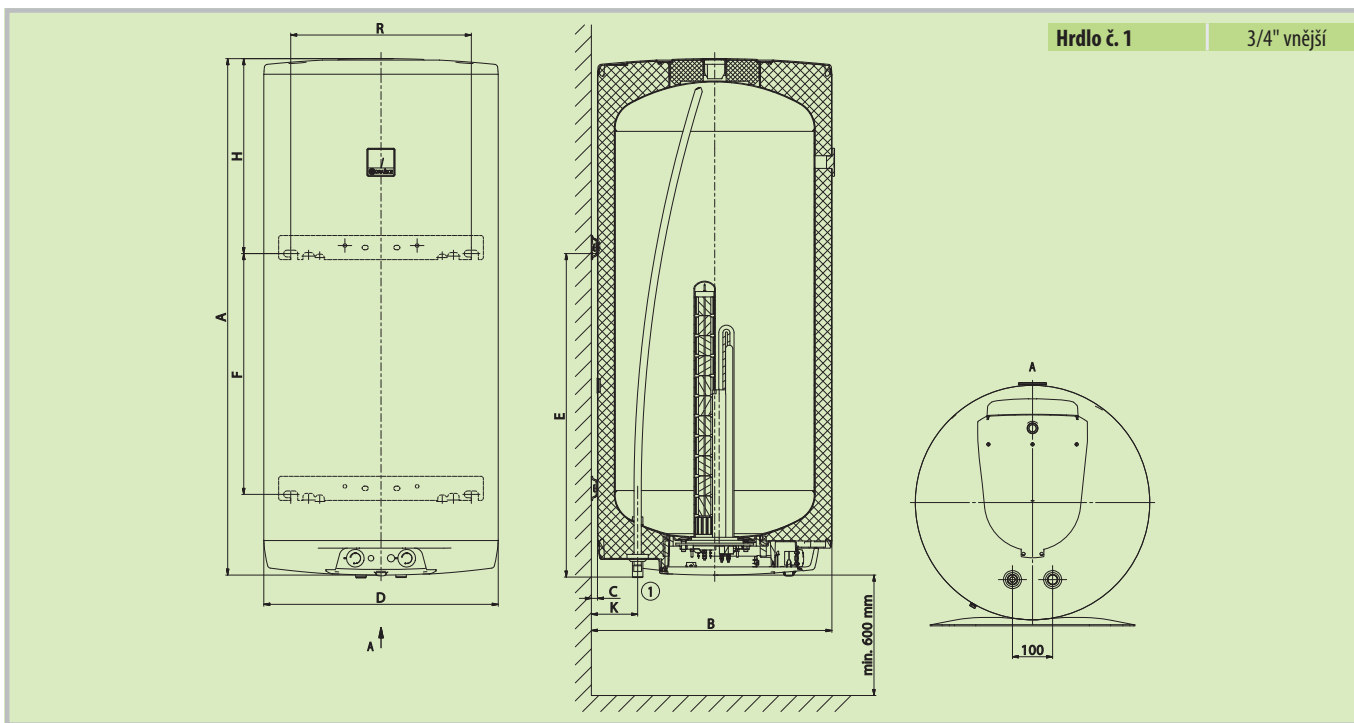


OKCE 200 2/4 kW

- Vyrábějí se jako závěsné
- S topnými režimy 2/4 kW
- Jsou vybaveny rychloohřevem vody
- Mají možnost využití přebytků elektrické energie z fotovoltaické elektrárny
- Možnost dálkového spuštění rychloohřevu externím spínačem



Typ zásobníku		OKCE 200 2/4 kW
Objem	[l]	200
Max. hmotnost ohřivače bez vody	[kg]	70
Izolace	[mm]	42
Tepelná vodivost izolace	[W·m <sup>-1</sup> ·K <sup>-1</sup> ]	0,022
Příkon topného tělesa	[W]	2000/4000
Doba ohřevu z 10 °C na 60 °C	[h]	5,3/2,9
Elektrické připojení		1/N/PE ~ 230V/50Hz 3/N/PE ~ 400V/50Hz
Doporučený jistič	[A]	1 × 16, 3 × 16
Elektrické krytí		IP44
Max. provozní teplota/přetlak v nádobě	[°C]/[bar]	80/6
Třída energetické účinnosti		C
Roční spotřeba	[kWh·a <sup>-1</sup> ]	4403
Směšaná voda V40 (údaj platí pro 2 kW)	[l]	331,26



Rozměry [mm]	A	B	C	D	E	F	H	K	R
OKCE 200 2/4 kW	1287	599	15	584	806	600	486	115	450

Kontaktní údaje: