

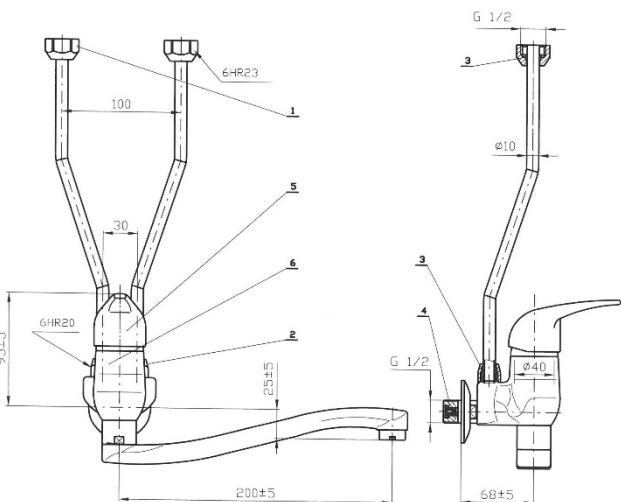
Typ: BE.1845.AA1

Návod na instalaci, obsluhu a montáž směšovací baterie BE.1845.AA1

Způsob použití :

Směšovací baterie je určena jako výtoková armatura pro beztlakové elektrické ohřivače vody (s otevřeným výtokem). Zabezpečuje vypouštění, zastavení a směšování vytékající vody z ohřivače.

Upozornění: Tato baterie se nesmí použít pro systém tlakového rozvodu vody, tzn. nelze s ní (nimi) z jednoho ohřivače napájet více odběrných míst.



Důležité technické parametry:

1. Pracovní teplota – maximálně 90 °C.
2. Pracovní přetlak – 1 MPa.
3. Připojení k vodovodnímu rozvodu vnější závit G 1/2".
4. Připojení na elektrický ohřivač – dvěma trubkami Ø 10x1, přes těsnění a matice G 1/2" – poz. 1
5. Vypouštění, zastavování, směšování a regulování množství a teploty vytékající vody se provádí pomocí ovládací páky.
6. Otočná výtoková trubka je opatřena výřezem, který zabraňuje jejímu ucpání a tím zvýšení tlaku v ohřivači.
7. Na vstupu vody do baterie je namontovaný zpětný ventil, který zabraňuje jejímu vytečení z ohřivače do vodovodní sítě.

Montáž:

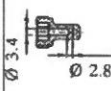
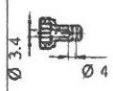
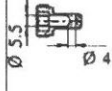
Baterie se k vodovodní síti montuje pomocí kolena nebo spojky s vnitřním závitem G 1/2".

Po namontování ohřivače na zeď se provede jeho spojení s baterií následným postupem: Trubka s maticí G 1/2" - poz. 1 s těsněním se zasune do trubky ohřivače. V případě potřeby je možné délku trubek zkrátit.

Obsluha:

Baterie se odlišuje od klasických jednopákových baterií na tlakový rozvod vody uspořádáním označení vody na ovládací páce. Značková krytka je otočená, takže červená barva (teplá voda) je na pravé straně a modrá barva (studená voda) na levé. Při zdvihnutí páky v pravé poloze je do ohřivače vpouštěná studená voda z rozvodů a zároveň je ohřátá teplá voda vytlačována z ohřivače a vytéká přes výtok. Při zdvihnutí páky v levé poloze je vypouštěná studená voda z vodovodního rozvodu přes výtok, nebo regulovaná teplota vytékající ohřáté smíšené vody z ohřivače.

Náhradní díly:

Ø : škrťací trysky			
Skutečný tlak ve vodovodním potrubí (MPa)	0,6	0,4-0,6	0,2-0,4

P.č.	Název náhradního dílu	Objednací číslo náhr. dílu u výrobce
1.	Matice G 1/2"	BE.1845.A.01
2.	Matice G 3/8"	BE.1845.A.02
3.	Kuželové těsnění	BE.1845.A.03
4.	Zpětný ventil	BE.1845.A.07
5.	Ovládací páka	4010 TA
6.	Kartuše	4010 KN