

Typ: BE.1845.A1

Montážní a provozní předpisy pro směšovací baterii BE.1845.A1

Způsob použití:

Směšovací baterie je určena jako výtoková armatura pro beztlakové elektrické ohřivače vody (s otevřeným výtokem). Zabezpečuje vypouštění, zastavení a směšování vytékající vody z ohřivače.

Upozornění: Tato baterie se nesmí použít pro systém tlakového rozvodu vody, tzn. nelze s ní (nimi) z jednoho ohřivače napájet více odběrných míst.

Důležité technické parametry :

1. Pracovní teplota – maximálně 90 °C.
2. Pracovní přetlak – 1 MPa.
3. Připojení k vodovodnímu rozvodu vnější závit G 1/2".
4. Připojení na elektrický ohřivač – dvěma maticemi G 3/8" – poz. 6.
5. Vypouštění, zastavování, směšování a regulování množství a teploty vytékající vody se provádí pomocí otočných rukojetí.
6. Otočná výtoková trubka – poz. 1 je opatřena výřezem, který zabraňuje jejímu ucpání a tím zvýšení tlaku v ohřivači.
7. Na vstupu vody do baterie je namontovaný zpětný ventil – poz. 2, který zabraňuje jejímu vytečení z ohřivače do vodovodní sítě.

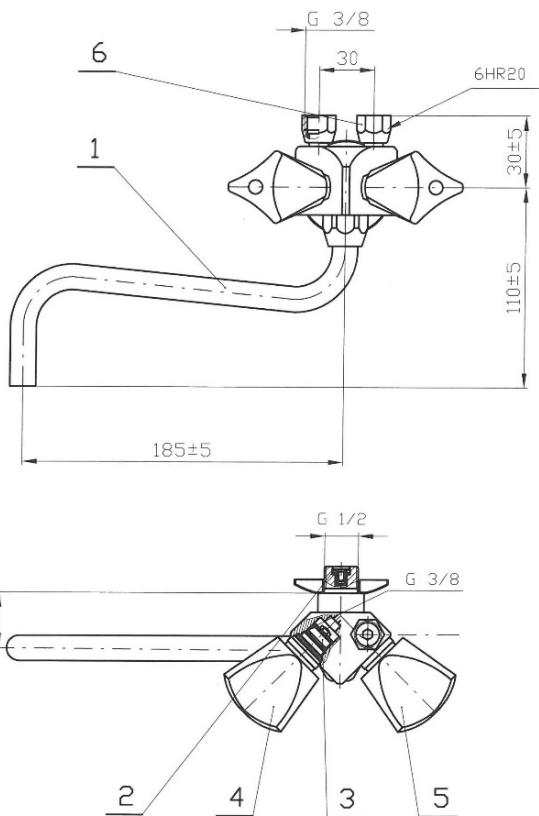
Montáž:


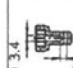

Baterie se k vodovodní síti montuje pomocí kolena nebo spojky s vnitřním závitem G 1/2".

Po namontování ohřivače na zeď se provede jeho spojení s baterií pomocí matic G 3/8" – poz. 6.

Obsluha:

Baterie se liší od klasických baterií na tlakový rozvod vody uspořádáním ovládacích rukojetí pro napouštění vody. Otáčením červené válcové rukojeti na pravé straně baterie je vpouštěná do ohřivače studená voda a teplá ohřátá voda je vytlačována z ohřivače a vteká přes výtok. Otáčením modré válcové rukojeti je vypouštěná studená voda z vodovodního rozvodu přes výtok, nebo regulovaná teplota vytékající ohřáté smíchané vody z ohřivače.



Ø Skrtící trysky			
Skutečný tlak ve vodovodním potrubí (MPa)	0,6	0,4-0,6	0,2-0,4

Náhradní díly:

P.č.	Název náhradního dílu	Objednací číslo náhr. dílu u výrobce
1.	Otočný výtok spodní	BE.1845.A.06
2.	Zpětný ventil	BE.1845.A.07
3.	Vršek ventilu G 3/8	BE.1845.A.08
4.	Otočná rukojeť modrá	BE.1845.A.09
5.	Otočná rukojeť červená	BE.1845.A.10

Údržba:

Poruchy	Příčiny	Spůsob odstránenia
Zatékání (kapání) v oblasti matic G 3/8" poz. 6	Nedotažené matice nebo poškozené těsnění	Dotáhnout matice. Pokud zatékání pokračuje, uvolnit matice a vyměnit těsnící kroužek
Při uzavření otočné rukojeti voda kape nebo nadále teče	Opotřebované těsnění	Demontovat otočnou rukojeť – poz. 4, 5, maticovým klíčem 6HR15 uvolnit vršek ventilu – poz. 3 a vyměnit těsnění případně vršek ventilu.