

NÁVOD K OBSLUZE A INSTALACI



OHŘÍVAČE VODY STACIONÁRNÍ ELEKTRICKÉ



OKCE 100 S/2,2 kW
OKCE 125 S/2,2 kW
OKCE 160 S/2,2 kW
OKCE 160 S/3-6 kW
OKCE 200 S/2,2 kW

OKCE 200 S/3-6 kW
OKCE 250 S/2,2 kW
OKCE 250 S/3-6 kW



OKCE 300 S/1 MPa
OKCE 400 S/1 MPa
OKCE 500 S/1 MPa
OKCE 750 S/1 MPa
OKCE 1000 S/1 MPa

Družstevní závody Dražice - strojírna s.r.o.
294 71 Benátky nad Jizerou
tel.: 326 370 911, 326 370 965, fax: 326 370 980
www.dzd.cz
dzd@dzd.cz

Před instalací ohřívače si pozorně přečtěte tento návod!

Informační list podle vyhlášky č. 442/2004 Sb. a přílohy č. 7

typy ohřívačů	třída energetické účinnosti	tepelné ztráty ((Wh/24h)/ l)	jmenovitý objem (l)	doba ohřevu náplně (hod)	spotřeba elektřiny na ohřev objemu z 15°C na 65°C (kWh)	tepelné ztráty (kWh/24h)
OKCE 100 S/2,2 kW	C	8,8	100	3	6	0,88
OKCE 125 S/2,2 kW	C	8,7	125	3,5	7,5	1,09
OKCE 160 S/2,2 kW	C	8,7	160	4,5	9,5	1,39
OKCE 200 S/2,2 kW	B	7	200	5,5	12	1,4
OKCE 250 S/2,2 kW	B	6,9	250	7	15	1,73
OKCE 160 S/3-6 kW	C	8,7	160	3,2-2,5-1,6	9,5	1,39
OKCE 200 S/3-6 kW	B	7	200	4-3-2	12	1,4
OKCE 250 S/3-6 kW	B	6,9	250	5-3,8-2,5	15	1,73

Vážený zákazníku,

Družstevní závody Dražice - strojírna s.r.o. Vám děkují za rozhodnutí používat výrobek naší značky.

Tímto návodem Vás seznámíme s použitím, umístěním, konstrukcí, údržbou a dalšími informacemi o zásobníkovém tlakovém ohřívači vody. Spolehlivost a bezpečnost výrobku je potvrzena zkouškami vykonanými Strojírenským zkušebním ústavem v Brně.

Věříme, že Vám náš výrobek bude sloužit k plné spokojenosti.

Výrobce si vyhrazuje právo na technickou změnu výrobku.

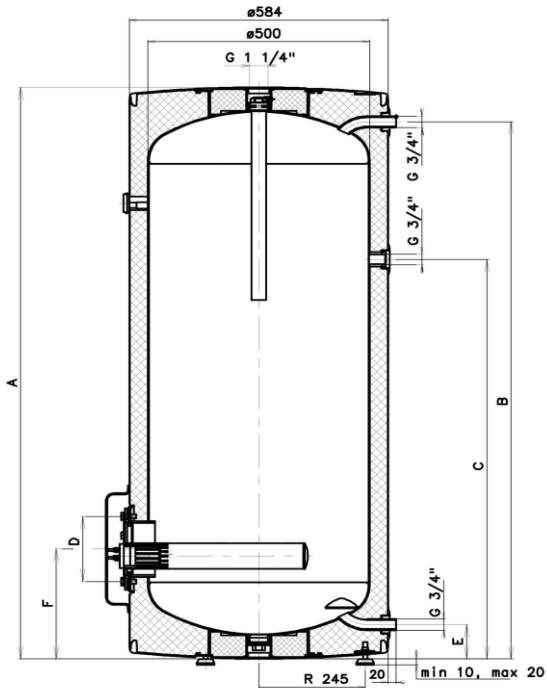
Výrobek je určen pro trvalý styk s pitnou vodou.



Obsah návodu

1.	Využití	3
2.	Popis výrobku	3
3.	Rozměry ohřívačů	3
4.	Technické parametry	6
5.	Elektroinstalace	6
6.	Zabezpečovací armatura.	9
7.	Uvedení ohřívače do provozu	10
8.	Čištění ohřívače a výměna anody	10
9.	Důležitá upozornění	10
10.	Náhradní díly	10
11.	Instalační předpisy	11
12.	Další informace.	11
13.	Funkční poruchy.	11
14.	Montážní návod pro izolaci se zipovým uzávěrem	12

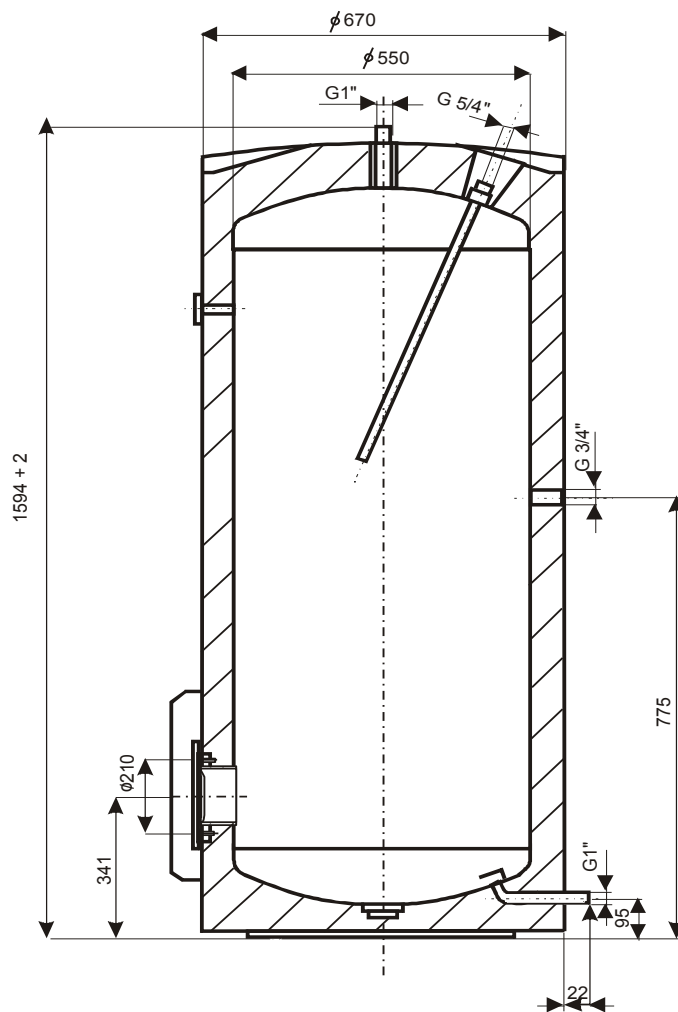
OKCE 160 S/2,2 kW, OKCE 200 S/2,2 kW, OKCE 250 S/2,2 kW
 OKCE 160 S/3-6 kW, OKCE 200 S/3-6 kW, OKCE 250 S/3-6 kW



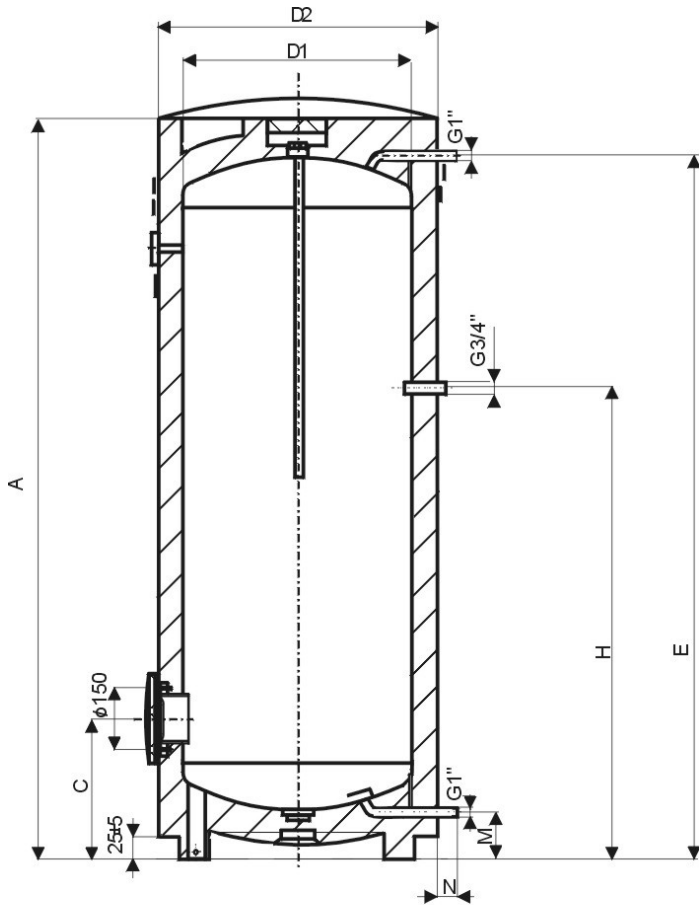
TYP	OKCE 160 S/2,2 kW	OKCE 200 S/2,2 kW	OKCE 250 S/2,2 kW
A	1052	1362	1542
B	969	1281	1465
C	526	861	1065
D	168	168	168
E	82	82	82
F	265	265	265

TYP	OKCE 160 S/3-6 kW	OKCE 200 S/3-6 kW	OKCE 250 S/3-6 kW
A	1052	1362	1542
B	969	1281	1465
C	526	861	1065
D	227	227	227
E	82	82	82
F	297	297	297

OKCE 300 S/1 MPa

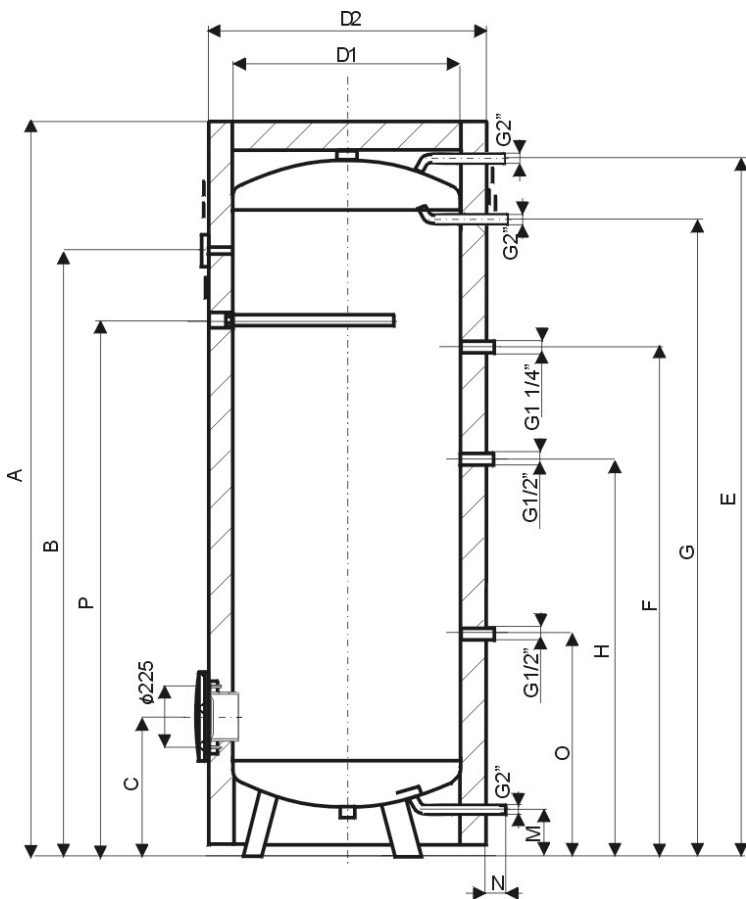


OKCE 400 S/1 MPa, OKCE 500 S/1 MPa



	OKCE 400/S 1 MPa	OKCE 500/S 1 MPa
A	1591	1921
C	275	275
D1	597	597
D2	701,5	701,5
E	1523	1853
H	1111	1264
M	55	55
N	25	25

OKCE 750 S/1 MPa, OKCE 1000 S/1 MPa



	OKCE 750 S/1MPa	OKCE 1000 S/1MPa
A	1998	2025
B	1643	1671
C	378	386
D1	750	850
D2	910	1010
E	1908	1911
F	1143	1154
G	1638	1646
H	943	951
M	88	92
N	45	45
O	288	296
P	1473	1511

4. TECHNICKÉ PARAMETRY

		OKCE 100S/2,2 kW	OKCE 125S/2,2 kW	OKCE 160S/2,2 kW OKCE 160S/3-6 kW	OKCE 200S/2,2 kW OKCE 200S/3-6 kW	OKCE 250S/2,2 kW OKCE 250S/3-6 kW
Objem	l	100	125	160	200	250
Hmotnost	kg	44	52	58/67	72/81	80/89
Provozní tlak zásobníku	MPa	0,6				
Max.teplota TUV	°C	80				
Doba ohřevu z 10 - 60°C	h	3	3,5	4,5 / 3,2-1,6	5,5 / 4-2	7 / 5-2,5
Tepelné ztráty / třída energetické účinnosti	kWh/24 h	0,88 / C	1,09 / C	1,39 / C	1,4 / B	1,72 / B

		OKCE 300S/1 MPa	OKCE 400S/1 MPa	OKCE 500S/1 MPa	OKCE 750S/1 MPa	OKCE 1000S/1 MPa
Objem	l	300	400	500	750	1000
Hmotnost	kg	90	103	121	162	211
Provozní tlak zásobníku	MPa	1				
Max.teplota TUV	°C	80				
Doba ohřevu z 10 - 60°C	h	podle zvoleného příkonu vestavné topné jednotky				
Tepelné ztráty / třída energetické účinnosti	kWh/24 h	1,86 / B	2 / B	2,3 / A	3,6 / A	3,9 / A

5. ELEKTROINSTALACE

Elektroinstalace pro: OKCE 100 S/2,2 kW, OKCE 125 S/2,2 kW, OKCE 160 S/2,2 kW, OKCE 160 S/3-6 kW, OKCE 200 S/2,2 kW, OKCE 200 S/3-6 kW, OKCE 250 S/2,2 kW, OKCE 250 S/3-6 kW

Ohřívač vody je vybaven univerzální elektrickou topnou jednotkou s pevným nebo volitelným výkonem topných těles (mimo OKCE 300 S/1 Mpa). Topná jednotka se skládá z příruby, k níž jsou přivařeny jedna nebo tři jímky pro keramická topná tělesa a jímka pro čidla regulace (viz obr.). Jednotka je upevněna 8 šrouby M 10 o rozteči 168 mm nebo 12 šrouby M12 o rozteči 210 mm. V krytu elektroinstalace je umístěn provozní a bezpečnostní termostat, kontrolka chodu ohřívače a průchodka přívodního vodiče.

Čidla musejí být v jímce zasunuta na doraz, v pořadí nejprve provozní, poté bezpečnostní termostat.

Výkon topné jednotky lze volit podle požadované doby ohřevu nebo podle připojovacích možností rozvodu elektrické energie v místě užívání.

Parametry elektrické topné jednotky pro: OKCE 100 S/2,2 kW, OKCE 125 S/2,2 kW, OKCE 160 S/2,2 kW, OKCE 160 S/3-6 kW, OKCE 200 S/2,2 kW, OKCE 200 S/3-6 kW, OKCE 250 S/2,2 kW, OKCE 250 S/3-6 kW

Typ	Výkon (kW)	Napětí (V/Hz)	Zástavbová délka l (mm)	Elektrické krytí	Hmotnost (kg)	Uchycení
TPK 168 - 8/2,2 kW	2,2	1 PE-N ~ 230 V/50 Hz	405	IP 44	5	8 x M10

Pro: OKCE 300 S/1 MPa – topné těleso nutno dokoupit

Typ	Výkon (kW)	Napětí (V/Hz)	Zástavbová délka l (mm)	Elektrické krytí	Hmotnost (kg)	Uchycení
TPK 210 - 12/2,2 kW	2,2	1 PE-N ~ 230 V/50 Hz	440	IP 44	9	12 x M12
TPK 210 - 12/3-6 kW	3 - 4 - 6	3 PE-N ~ 400 V/50 Hz	440	IP 44	15	12 x M12
TPK 210 - 12/5-9 kW	5 - 7 - 9	3 PE-N ~ 400 V/50 Hz	550	IP 44	18	12 x M12
TPK 210 - 12/8-12 kW	8 - 10 - 12	3 PE-N ~ 400 V/50 Hz	550	IP 44	18	12 x M12

Po zapojení ohřívače na elektrickou síť topné těleso ohřívá vodu. Vypínání a zapínání tělesa je regulováno termostatem. Termostat je možné nastavit podle potřeby od 5°C do 74°C. Doporučujeme nastavení teploty užitkové vody maximálně na 60°C. Tato teplota zajišťuje optimální provoz ohřívače a dochází při ní ke snížení tepelných ztrát a úspoře elektrické energie. Po dosažení nastavené teploty rozepne termostat elektrický obvod a tím přerušuje ohřev vody. Kontrolka signalizuje těleso v provozu (svítí) a těleso mimo provoz (kontrolka zhasne).

Při delším vyrazení ohřivače z provozu je možné v zimním období nastavit termostat na značku „sněhová vločka“ proti zamrznutí nebo vypnout přívod elektrického proudu do ohřivače.

Připojení, opravy a kontroly elektrické instalace může provádět jen podnik (osoba) oprávněný k této činnosti. Odborné zapojení musí být potvrzeno na záručním listě.

Ohřivač se připojuje k elektrické síti pevným pohyblivým vodičem, v němž je osazen vypínač odpojující všechny póly sítě a jistič (chránič).

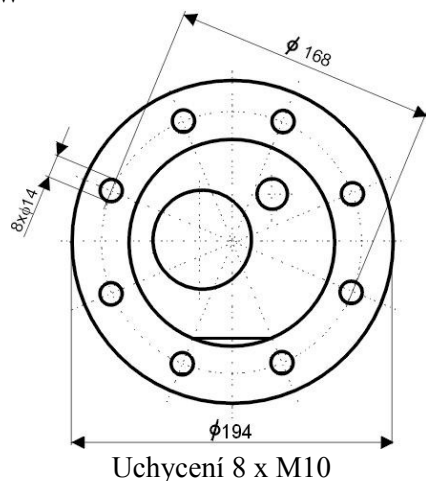
Při instalaci v koupelnách, prádelnách, umývárkách a sprchách je nutné postupovat podle ČSN 33 2000-7-701. Stupeň krytí elektrických částí ohřivače je IP 44.

Dodržujte ochranu proti úrazu elektrickým proudem podle ČSN 33 2000-4-41.

Topná jednotka - příruby

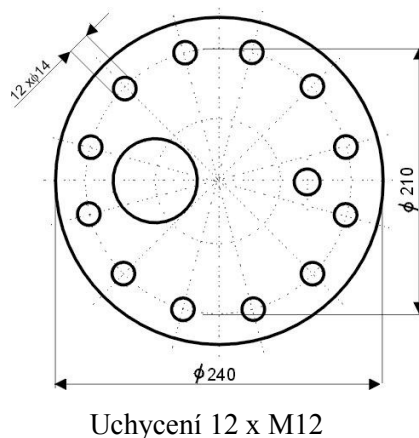
**OKCE 100 S/2,2 kW, OKCE 125 S/2,2 kW,
OKCE 160 S/2,2 kW, OKCE 200 S/2,2 kW,
OKCE 250 S/2,2 kW**

TPK 168-8/2,2 kW

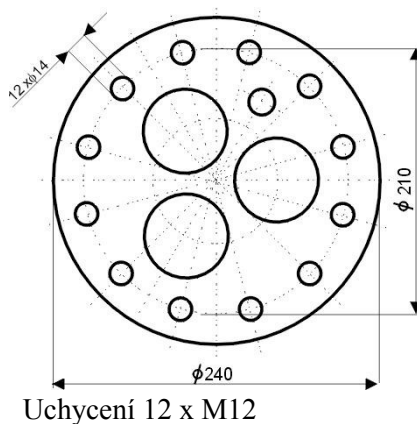


OKCE 300 S/1 MPa

TPK 210-12/2,2 kW



**OKCE 160 S/3-6 kW, OKCE 200 S/3-6 kW,
OKCE 250 S/3-6 kW, OKCE 300 S/1 MPa**
TPK 210-12/3-6 kW

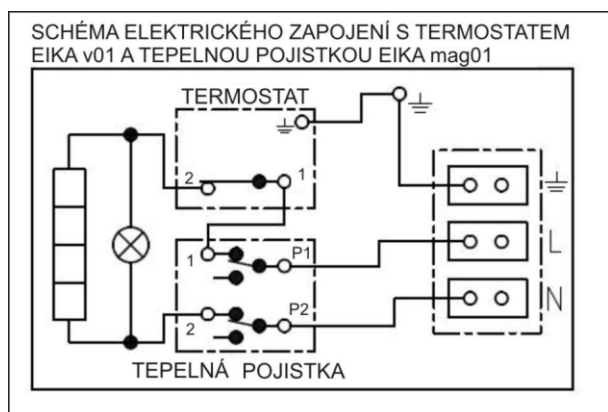


OKCE 300 S/1 MPa
TPK 210-12/5-9 kW
TPK 210-12/8-12 kW

Schéma zapojení

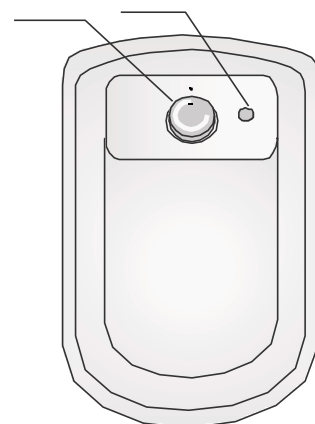
Upozornění: Tovární zapojení se nesmí měnit!

Topná jednotka 2,2 kW



Kryt elektroinstalace s ovládáním

Termostat Kontrolka chodu ohřivače

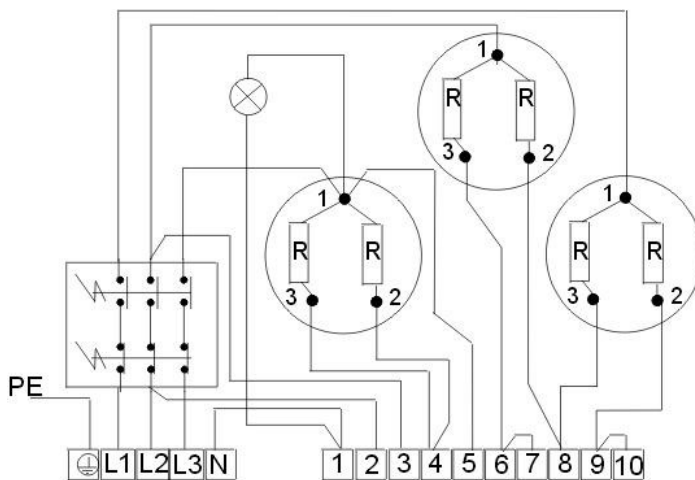


Topná jednotka 3-6 kW

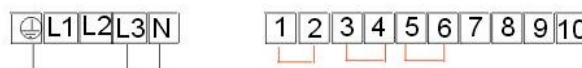
Topná jednotka 3-6 kW umožňuje univerzální 4 druhy zapojení podle požadované doby ohřevu nebo možností elektrické sítě v místě užívání.

TPK 3-6 kW R ~ 1 kW

Dosažení zvoleného výkonu topné jednotky se dosáhne připojením přívodního vodiče na svorkovnici L1,L2,L3, N a propojením svorek na svorkovnici 1-10 podle následujících schémat:



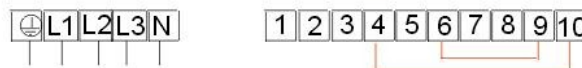
3 kW 1 PE - N AC 230 V / 50 Hz



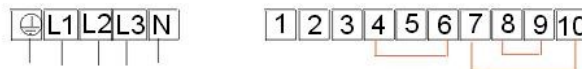
3 kW 2 PE - N AC 400 V / 50 Hz



4 kW 3 PE - N AC 400 V / 50 Hz



6 kW 3 PE - N AC 400 V / 50 Hz



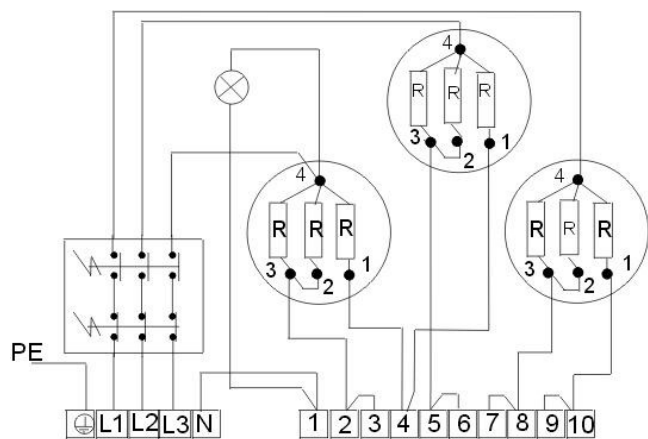
OKCE 300 S/1 MPa

TPK 210-12/5-9 kW

TPK 210-12/8-12 kW

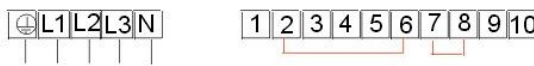
TPK 5-9 kW R ~ 1 kW

TPK 8-12 kW R ~ 1,33 kW



TPK 5-9 kW

5 kW 3 PE - N AC 400 V / 50 Hz



7 kW 3 PE - N AC 400 V / 50 Hz

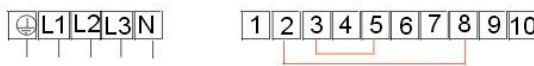


9 kW 3 PE - N AC 400 V / 50 Hz



TPK 8-12 kW

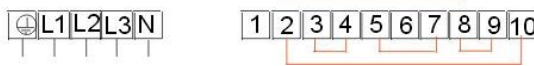
8 kW 3 PE - N AC 400 V / 50 Hz



10,5 kW 3 PE - N AC 400 V / 50 Hz



12 kW 3 PE - N AC 400 V / 50 Hz



Elektroinstalace pro:

OKCE 300 S/1MPa, OKCE 400 S/1MPa, OKCE 500 S/1MPa, OKCE 750 S/1MPa, OKCE 1000 S/1MPa

Použití topných jednotek

Objem	Rozměr příruby	Doba ohřevu z 10°C na 60°C (hod)							
		8	6	5	4	3	2,5	2	1,5
400	příruba $\phi 150$	RDU 18-3	RDU 18-3,8	RDU 18-5	RDU 18-6	RDW 18-7,5	RDW 18-10	RSW 18-12	RSW 18-15
500	příruba $\phi 150$	RDU 18-3,8	RDU 18-5	RDU 18-6	RDW 18-7,5	RDW 18-10	RSW 18-12	RSW 18-15	
750	příruba $\phi 150$	RDU 18-6	RDW 18-7,5	RDW 18-10	RSW 18-12	RSW 18-15			
	příruba $\phi 225$		SE 377-8	SE 378-9,5	SE 377-11	SE 378-14	SE 377-16	SE 378-19	
1000	příruba $\phi 150$	RDW 18-7,5	RDW 18-10	RSW 18-12	RSW 18-15				
	příruba $\phi 225$	SE 377-8	SE 378-9,5	SE 377-11	SE 378-14	SE 377-16	SE 378-19		

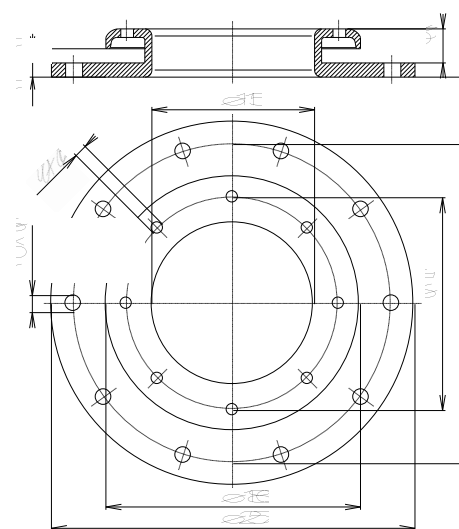
Objem	Doba ohřevu z 10°C na 60°C (hod)									
	8	6	4,5	3,5	3	2,5	2,1	1,8	1,6	1,4
300	TPK 210/2,2	TPK 210/3-6	TPK 210/3-6	TPK 210/5-9	TPK 210/3-6	TPK 210/5-9	TPK 210/8-12	TPK 210/5-9	TPK 210/8-12	TPK 210/8-12
Zapojení	2,2 kW	3 kW	4 kW	5 kW	6 kW	7 kW	8 kW	9 kW	10 kW	12 kW

Typ	Výkon	Zapojení	Délka tělesa (mm)	Hmotnost (kg)
REU 18 - 2,5	2,5	1 PE-N AC 230 V / 50 Hz	450	3
RDU 18 - 2,5	2,5	3 PE-N AC 400 V / 50 Hz	450	3,3
RDU 18 - 3	3	3 PE-N AC 400 V / 50 Hz	450	3,4
RDU 18 - 3,8	3,8	3 PE-N AC 400 V / 50 Hz	450	3,5
RDU 18 - 5	5	3 PE-N AC 400 V / 50 Hz	450	3,5
RDU 18 - 6	6	3 PE-N AC 400 V / 50 Hz	450	3,5
RDW 18 - 7,5	7,5	3 PE-N AC 400 V / 50 Hz	450	3,7
RDW 18 - 10	10	3 PE-N AC 400 V / 50 Hz	450	4
RSW 18 - 12	12	3 PE-N AC 400 V / 50 Hz	530	4
RSW 18 - 15	15	3 PE-N AC 400 V / 50 Hz	630	4,2
SE 377*	8,0-11-16	3 PE-N AC 400 V / 50 Hz	610	8
SE 378*	9,5-14-19	3 PE-N AC 400 V / 50 Hz	610	11,5

* Pouze pro ohřivače 750 a 1000 litrů

Typy REU, RDU, RDW a RSW lze pomocí redukční příruby použít i pro ohřivače 750 a 1000 litrů.

Redukční příruba 225 / 150



6. ZABEZPEČOVACÍ ARMATURA

Každý tlakový ohřivač teplé užitkové vody musí být vybaven membránovým pružinou zatíženým pojistným ventilem. Jmenovitá světlost pojistných ventilů se určuje podle normy ČSN 06 0830. Ohřivače 300 l jsou dodávány bez pojišťovacího ventilu. Pojistný ventil musí být dobře přístupný, co nejbližší ohřivače. Přívodní potrubí musí mít minimálně stejnou světlost jako pojistný ventil. Pojistný ventil se umísťuje tak vysoko, aby byl zajištěn odvod překapávající vody samospádem. Doporučujeme namontovat pojistný ventil na odbočnou větev vyvedenou nad ohřivač. Snadnější výměna bez nutnosti vypouštět vodu z ohřivače. Pro montáž se používají pojistné ventily s pevně nastaveným tlakem od výrobce. Spouštěcí tlak pojistného ventilu musí být shodný s maximálně povoleným tlakem ohřivače a přinejmenším o 20% větší než je maximální tlak ve vodovodním řádu. Přesahuje-li tlak ve vodovodním řádu tuto hodnotu, je nutné do systému vřadit redukční ventil. Mezi ohřivačem a pojistným ventilem nesmí být zařazena žádná uzavírací armatura. Při montáži postupujte podle návodu výrobce pojistného zařízení.

Před každým uvedením pojistného ventilu do provozu je nutné vykonat jeho kontrolu ručním oddálením membrány od sedla a pootočením knoflíku odtrhovacího zařízení vždy doprava. Po pootočení musí knoflík zapadnout zpět do zářezu. Správná funkce odtrhovacího zařízení se projeví odtečením vody přes odpadovou trubku pojistného ventilu. V běžném provozu je nutné vykonat tuto kontrolu nejméně jednou za měsíc a po každém odstavení ohřivače z provozu delším než 5 dní. Z pojistného ventilu může odtokovou trubkou odkapávat voda, trubka musí být volně otevřena do atmosféry, směřovat plynule dolů a musí být v prostředí bez výskytu teplot pod bodem mrazu.

Při vypouštění ohřivače použijte doporučený vypouštěcí ventil. Nejprve je nutné uzavřít přístup vody do ohřivače.

Potřebné tlaky zjistíte v následující tabulce:

Pro správný chod pojistného ventilu musí být umístěn v přívodním potrubí zpětný ventil, který brání samovolnému vyprázdnění ohřivače a pronikání teplé vody zpět do vodovodního řádu.

spouštěcí tlak pojistného ventilu (MPa)	přípustný provozní přetlak ohřivače vody (MPa)	max. tlak v potrubí studené vody (MPa)
0,6	0,6	do 0,48
0,7	0,7	do 0,56
1	1	do 0,8

Při montáži zabezpečovacího zařízení postupujte podle ČSN 06 0830.

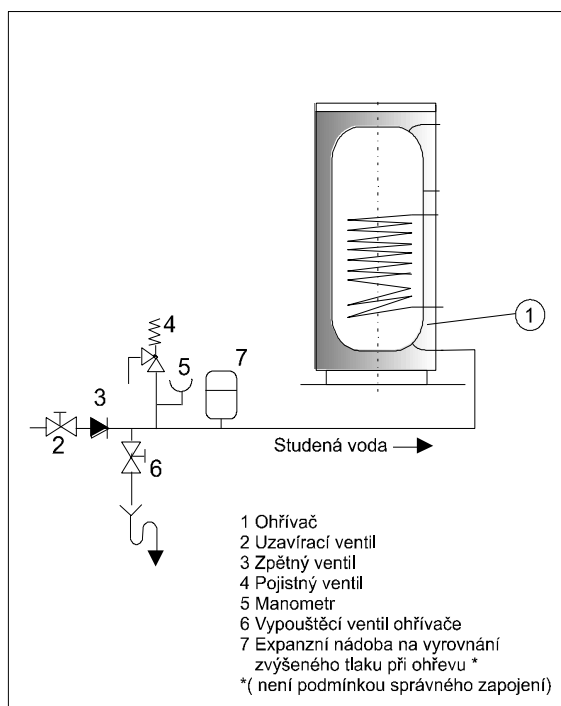
7. UVEDENÍ OHŘÍVAČE DO PROVOZU

Po připojení ohříváče k vodovodnímu řádu, elektrické síti a po přezkoušení pojistného ventilu (podle návodu přiloženého k ventilu) se může uvést ohříváče do provozu.

Postup:

- zkontrolovat vodovodní a elektrickou instalaci. Zkontrolovat správné umístění čidel provozních termostatů.
- otevřít ventil teplé vody mísící baterie;
- otevřít ventil přívodního potrubí studené vody k ohříváči;
- jakmile začne voda ventilem pro teplou vodu vytékat, je plnění ohříváče ukončeno a ventil je třeba uzavřít;
- projeví-li se netěsnost víka příruby, je třeba dotáhnout šrouby víka příruby;
- přišroubovat kryt elektrické instalace;
- při zahájení provozu ohříváče propláchnout až do vymizení zákalu
- řádně vyplnit záruční list

Schéma přívodu studené vody



8. ČIŠTĚNÍ OHŘÍVAČE A VÝMĚNA ANODOVÉ TYČE

Opakovaným ohřevem vody se na stěnách nádoby a hlavně na víku příruby usazuje vodní kámen. Usazování je závislé na tvrdosti ohřívání vody, na její teplotě a na množství vypořebené teplé vody. Doporučujeme proto po dvouletém provozu kontrolu a případné vyčištění nádoby od vodního kamene, kontrolu a případnou výměnu anodové tyče. Životnost anody je teoreticky vypočtena na dva roky provozu, mění se však s tvrdostí a chemickým složením vody v místě užívání. Na základě této prohlídky je možné stanovit termín další výměny anodové tyče. Vyčištění a výměnu anody svěřte firmě, která provádí servisní službu. Při vypouštění vody z ohříváče musí být otevřený ventil mísící baterie pro teplou vodu, aby v nádobě ohříváče nevznikl podtlak, který by zamezil vytékání vody.

9. DŮLEŽITÁ UPOZORNĚNÍ

- Pravidelně kontrolovat hořčikovou anodu a provádět její výměnu.
- Mezi ohříváčem a pojistným ventilem nesmí být zařazena žádná uzavírací armatura.
- Při přetlaku ve vodovodním řádu vyšším jak 0,48 MPa se musí zařadit před pojistný ventil ještě ventil redukční.
- Všechny výstupy teplé vody musejí být vybaveny mísící baterií.
- Před prvním napouštěním vody do ohříváče doporučujeme zkontrolovat dotáhnutí matic přírubového spoje nádoby.
- Jakákoliv manipulace s termostatem kromě přestavení teploty ovládacím knoflíkem není dovolena.
- Veškerou manipulaci s elektrickou instalací, seřizení a výměnu regulačních prvků provádí pouze servisní podnik.

Upozornění: K zamezení tvorby bakterií (zejména Legionelly pneumophily) se doporučuje u zásobníkových ohřevů v bezpodmínečně nutných případech na přechodnou dobu periodicky zvyšovat teplotu TUV nejméně na 70°C. Možný je i jiný způsob dezinfekce TUV.

10. NÁHRADNÍ DÍLY

- víko příruby
- termostat a tepelná pojistka
- kontrolky s vodiči
- těsnění víka příruby
- hořčiková anoda
- ovládací knoflík termostatu
- sada šroubů M12 (nebo M10)
- izolační kryt příruby
- teploměr kapilárový

Při objednávce náhradních dílů uvádějte název dílu, typ a typové číslo ze štítku ohřívače.

11. INSTALAČNÍ PŘEDPISY

Předpisy a směrnice, které je nutné dodržet při montáži ohřívače

- a) k otopné soustavě
ČSN 06 0310 - Tepelné soustavy v budovách – Projektování a montáž
ČSN 06 0830 - Tepelné soustavy v budovách – Zabezpečovací zařízení
- b) k elektrické síti
ČSN 33 2180 – Připojování elektrických přístrojů a spotřebičů
ČSN 33 2000-4-41 - Elektrické instalace nízkého napětí: Ochranná opatření pro zajištění bezpečnosti – Ochrana před úrazem elektrickým proudem
ČSN 33 2000-7-701 – Elektrické instalace nízkého napětí: Zařízení jednoúčelová a ve zvláštních objektech – Prostory s vanou nebo sprchou
- c) k soustavě pro ohřev TUV
ČSN 06 0320 – Tepelné soustavy v budovách – Příprava teplé vody – Navrhování a projektování
ČSN 06 0830 – Tepelné soustavy v budovách - Zabezpečovací zařízení
ČSN 73 6660 – Vnitřní vodovody
ČSN 07 7401 – Voda a pára pro tepelné energetické zařízení s pracovním tlakem páry do 8 MPa
ČSN 06 1010 – Zásobníkové ohřívače vody s vodním a parním ohřevem a kombinované s elektrickým ohřevem. Technické požadavky. Zkoušení.
ČSN 75 5455 – Výpočet vnitřních vodovodů
ČSN EN 12897 – Zásobování vodou - Nepřímo ohřívání uzavřených zásobníkových ohřívače vody

Elektrická i vodovodní instalace musí respektovat a splňovat požadavky a předpisy v zemi použití.

12. DALŠÍ INFORMACE

Upozornění: Ohřívače o objemu 300-1000 litrů jsou na spodní dřevěnou paletu přišroubovány zespodu šrouby M12. Po uvolnění ohřívače z palety a před jeho uvedením do provozu je třeba nainstalovat 3 stavitelné nožičky dodávané jako příslušenství výrobku. Pomocí těchto nožiček je možné zajistit kolmou polohu ohřívače vůči základně v rozmezí 10 mm.

Likvidace obalového materiálu a nefunkčního výrobku

Za obal ve kterém byl výrobek dodán, byl uhrazen servisní poplatek za zajištění zpětného odběru a využití obalového materiálu.

Servisní poplatek byl uhrazen dle zákona č. 477/2001 Sb. ve znění pozdějších předpisů u firmy EKO-KOM a.s. Klientské číslo firmy je F06020274. Obaly z ohřívače vody odložte na místo určené obcí k ukládání odpadu. Vyřazený a nepoužitelný výrobek

po ukončení provozu demontujte a dopravte do střediska recyklace odpadů (sběrný dvůr) nebo kontaktujte výrobce.



13. FUNKČNÍ PORUCHY

	Závada	Kontrolka	Porucha
1	Voda v zásobníku je studená	svítí	- porucha topného tělesa - nehřeje všechna tělesa
2	Voda v zásobníku je málo teplá	svítí	- porucha některého z těles - porucha jedné spirály v tělese *
3	Voda v zásobníku je studená	nesvítí	- porucha provozního termostatu - bezpečnostní termostat vypí přívod elektrické energie - přerušení dodávky elektrické energie mimo ohřívač
4	Teplota vody v zásobníku neodpovídá nastavené hodnotě	svítí	- porucha termostatu

* Každé topné těleso je vyrobeno ze dvou nebo více paralelně zapojených spirál. Těleso sice pracuje, ale s menším výkonem.

Nepokoušejte se závadu sami odstranit. Obráťte se na odbornou nebo servisní službu. Odborníkovi postačí často jen málo k odstranění závady. Při sjednávání opravy sdělte typové označení a výrobní číslo, které najdete na výkonovém štítku Vašeho ohříváče vody.

14. MONTÁŽNÍ NÁVOD PRO IZOLACI VE ZIPOVÝM UZÁVĚREM¹¹ (týká se pouze ohříváčů o objemu 750 a 1000 litrů)

Montáž izolace lze provádět jen ve dvou osobách, u větších bojlerů ve třech a smí se provádět v prostorách s teplotou nejméně 18°C.

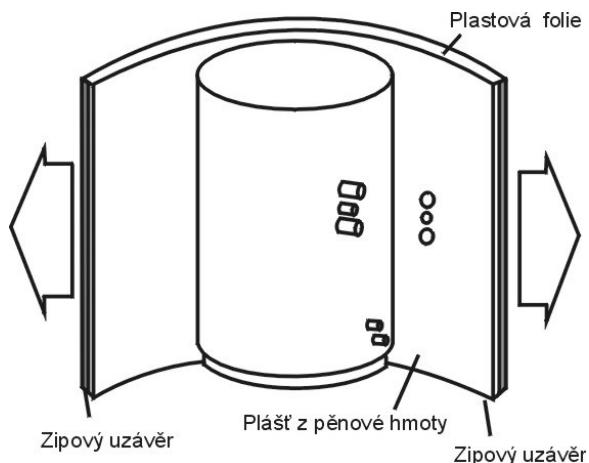
Je-li izolace vybavena izolací dna nádoby, musí být montována jako první. Potom se vloží izolace kolem ohříváče tak, aby respektovala předlisované otvory izolace. Mírným tahem ve směru šipek se poté přitáhnou obě strany zipové izolace (viz obr. 6), aby se izolace neshrnula a otvory v izolaci se kryly se vstupy a výstupy na bojleru. Musí být zajištěno, aby obě poloviny zipového uzávěru před uzavřením nebyly od sebe vzdáleny více jak 20 mm (viz obr. 7).

Při uzavření nesmí vniknout žádná pěna do zipového uzávěru. Poté, co je izolační plášť správně nasazen a zipový uzávěr uzavřen, nasadí se vrchní víko z pěnové hmoty a přetáhne se foliový kryt, případně víko z umělé hmoty. Případně je možné přilepit krytky vývodů na místa připojení (viz obr. 8).

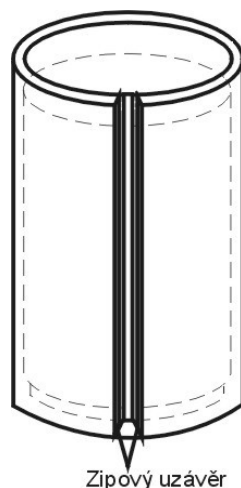
Izolace se smí skladovat jen v suchých prostorech.

Za škody vzniklé nerespektováním tohoto návodu nepřebíráme žádné ručení.

Obr. 6



Obr. 7



Obr. 8

