

NÁVOD K OBSLUZE A INSTALACI



OHRÍVAČE VODY STACIONÁRNÍ



OKCE 100 NTR / 2,2 kW
OKCE 125 NTR / 2,2 kW
OKCE 160 NTR / 2,2 kW
OKCE 200 NTR / 2,2 kW
OKCE 250 NTR / 2,2 kW
OKCE 300 NTR / 2,2 kW
OKCE 300 NTR / 3-6 kW
OKCE 200 NTRR / 2,2 kW
OKCE 250 NTRR / 2,2 kW
OKCE 300 NTRR / 2,2 kW
OKCE 300 NTRR / 3-6 kW

OKC 100 NTR / BP
OKC 125 NTR / BP
OKC 160 NTR / BP
OKC 200 NTR / BP
OKC 250 NTR / BP
OKC 300 NTR / BP
OKC 200 NTRR / BP
OKC 250 NTRR / BP
OKC 300 NTRR / BP

Družstevní závody Dražice - strojírna s.r.o.

Dražice 69

294 71 Benátky nad Jizerou

Telefon: 326 370 911, -965, fax: 326 370 980

www.dzd.cz

dzd@dzd.cz

Před instalací ohřivače si pozorně přečtete tento návod !

Informační list podle vyhl. 442/2004 Sb. a přílohy č. 7

typy ohřivačů	třída energetické účinnosti	tepelné ztráty ((Wh/24h)/ l)	jmenovitý objem (l)	doba ohřevu náplně (hod)	spotřeba elektřiny na ohřev objemu z 15°C na 65°C (kWh)	tepelné ztráty (kWh/24 h)
OKCE 100 NTR/2,2 kW	C	9	100	2,7	6	0,9
OKCE 125 NTR/2,2 kW	C	8,9	125	3,5	7,5	1,1
OKCE 160 NTR/2,2 kW	C	8,8	160	4,5	9,5	1,4
OKCE 200 NTR (NTRR)/2,2 kW	B	7	200	5,5	12	1,4
OKCE 250 NTR (NTRR)/2,2 kW	B	6,9	250	6,8	15	1,73
OKCE 300 NTR (NTRR)/2,2 kW	B	6,2	300	8,5	17,6	1,86
OKCE 300 NTR (NTRR)/3-6 kW	B	6,2	300	3-4,5-6	17,6	1,86

Vážený zákazníku,

Družstevní závody Dražice-strojárna s.r.o. Vám děkují za rozhodnutí používat výrobek naší značky.

Těmito předpisy Vás seznámíme s použitím, konstrukcí, údržbou a dalšími informacemi o nepřímotopných ohřivačích vody. Spolehlivost a bezpečnost výrobku byla prověřena Strojírenským zkušebním ústavem v Brně.

Výrobce si vyhrazuje právo na technickou změnu výrobku.

Výrobek je určen pro trvalý styk s pitnou vodou.



Obsah návodu

1.	Užití	2
2.	Popis výrobku	3
3.	Důležitá upozornění	3
4.	Uvedení ohřivače do provozu	3
5.	Technické parametry	4
6.	Regulace teploty TUV	5
7.	Tabulka technických údajů.	6
8.	Tlakové ztráty	7
9.	Příklady zapojení ohřivačů.	7
10.	Elektroinstalace.	8
11.	Zabezpečovací armatura	10
12.	Náhradní díly	11
13.	Čištění ohřivače a výměna anodové tyče	11
14.	Instalační předpisy.	11

1. UŽITÍ

Ohřivače vody řady OKC 100 - 300 umožňují svou konstrukcí a množstvím variant ekonomickou přípravu teplé užitkové vody (TUV) pomocí různých zdrojů energie. Svým jmenovitým výkonem zaručují dostatečné množství TUV pro bytové jednotky, provozovny, restaurace a podobná zařízení. Pro ohřev TUV lze zvolit elektrickou energii, různé typy kotlů ústředního vytápění, obnovitelné zdroje energie (tepelná čerpadla, solární kolektory) a jejich kombinace.

Ohřev užitkové vody tepelnou energií přes výměník

Uzavírací ventily u výměníku musejí být otevřeny, čímž je zajištěn průtok otopné vody z teplovodní otopné soustavy. Doporučuje se zařadit společně s uzavíracím ventilem na přívodu do výměníku odvodušovací ventil, jímž podle potřeby (zejména při zahájení topné sezóny) odvodušnete výměník. Doba ohřevu výměníkem je závislá na teplotě a průtoku vody v teplovodní otopné soustavě.

2. POPIS VÝROBKU

Nádoba ohříváče je svařena z ocelového plechu, výměníky z ocelové trubky a jako celek posmaltována smaltem odolávajícím teplé vodě. Jako dodatečná ochrana proti korozi je v horní části ohříváče namontována hořčíková anoda, která upravuje elektrický potenciál vnitřku nádoby a snižuje tak nebezpečí jejího prorezavění. U všech typů jsou přivařeny vývody teplé, studené vody a cirkulační otvor. Nádoba je izolována polyuretanovou pěnou o tloušťce 40 - 65 mm. Plášť ohříváče tvoří ocelový plech lakovaný práškovou barvou, spojovací díly jsou pokoveny. Celý ohříváč stojí na třech rektifikačních šroubech s možností vyrovnání nerovností podlahy v rozmezí 10 mm. Pod plastovým krytem na boku ohříváče se nachází čistící a revizní otvor zakončený přírubou, do otvoru lze namontovat topnou jednotku o různém výkonu. Ohříváče typu NTR a NTRR od objemu 200 litrů jsou vybaveny otvorem 6/4“ pro vešroubování přídavného topného tělesa TJ. To se používá, je-li ohříváč zapojen v solárním systému nebo v systému s tepelným čerpadlem, pro dohřev vody v horní části ohříváče na požadovanou teplotu. Ohříváč se umísťuje na zem. Nádoba je zkoušena tlakem 0,9 MPa, výměníky tlakem 1,5 MPa.

Verze NTR má jeden výměník umístěný v dolní části ohříváče a k ohřevu se využívá jeden zdroj topné vody.

Verze NTRR je vybavena dvěma výměníky pro libovolnou kombinaci dvou zdrojů topné vody, je možné zapojit oba výměníky do série. **Typy NTR/BP a NTRR/BP nemají topné těleso. Ohříváč nelze použít pro průtočný ohřev teplé vody ve výměníku.**

Umístění a druh prostředí

Ohříváč se umísťuje na zem vedle zdroje topné vody nebo v jeho blízkosti. Všechny přípojovací rozvody důkladně tepelně zaizolujte. Výrobek doporučujeme používat ve vnitřním prostředí s teplotou vzduchu +2 až 45 °C a relativní vlhkostí vzduchu maximálně 80%.

3. DŮLEŽITÁ UPOZORNĚNÍ

- **Bez potvrzení odborné firmy o provedení elektrické a vodovodní instalace je záruční list neplatný.**
- Je třeba pravidelně kontrolovat hořčíkovou anodu a případně provádět její výměnu.
- **Mezi ohříváčem a pojistným ventilem nesmí být zařazena žádná uzavírací armatura.**
- Všechny výstupy teplé vody musejí být vybaveny mísicí baterií.
- Před prvním napuštěním vody do ohříváče doporučujeme dotáhnout matice přírubového spoje nádoby.
- Jakákoliv manipulace s termostatem kromě přestavení teploty ovládacím knoflíkem není dovolena.
- Veškerou manipulaci s elektrickou instalací, seřizení a výměnu regulačních prvků provádí pouze servisní podnik.
- **Je nepřípustné vyřazovat tepelnou pojistku z provozu!** Tepelná pojistka přeruší při poruše termostatu přívod elektrického proudu k topnému tělesu, stoupne-li teplota vody v ohříváči přibližně nad 95°C.
- Výjimečně může tepelná pojistka vypnout i při přehřátí vody přetopením kotle teplovodní otopné soustavy (u kombinovaného ohříváče).
- **Doporučujeme provozovat ohříváč na jeden druh energie.** V případě zapojení solárního systému na spodní výměník je pro případný dohřev nutné zapojit těleso řady TJ 6/4“ v nátrubku nad výměníkem.

4. UVEDENÍ OHŘÍVAČE DO PROVOZU

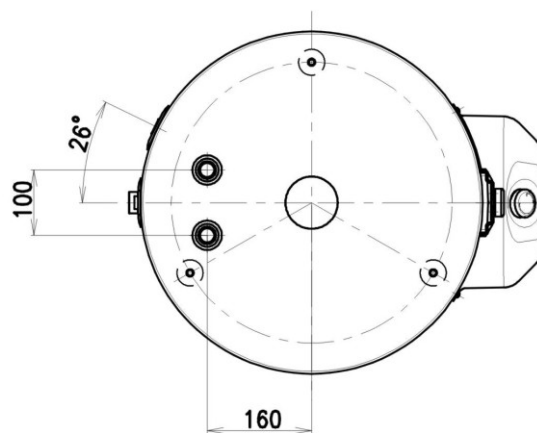
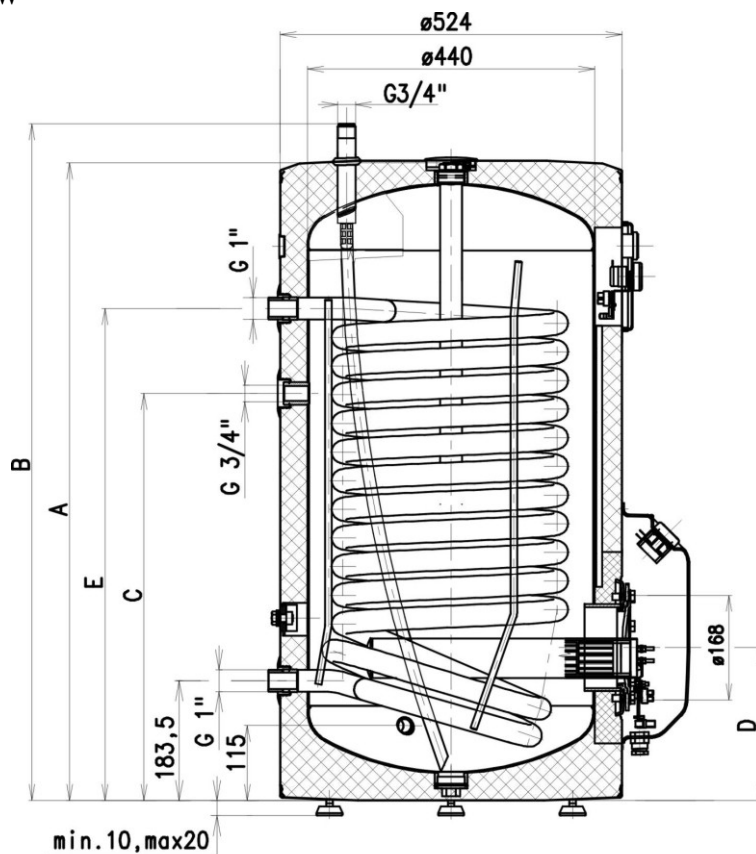
Po připojení ohříváče k vodovodnímu řádu, teplovodní otopné soustavě, elektrické síti a po přezkoušení pojistného ventilu (podle návodu přiloženého k ventilu), se může uvést ohříváč do provozu.

Postup:

- a) zkontrolovat vodovodní a elektrickou instalaci, u kombinovaných ohříváčů instalaci k teplovodní otopné soustavě. Zkontrolovat správné umístění čidel provozního a pojistného termostatu. Čidla musejí být v jímce zasunuta na doraz, v pořadí nejprve provozní, poté bezpečnostní termostat.
- b) otevřít ventil teplé vody mísicí baterie;
- c) otevřít ventil přívodního potrubí studené vody k ohříváči;
- d) jakmile začne voda ventilem pro teplou vodu vytékat, je plnění ohříváče ukončeno a ventil je třeba uzavřít;
- e) projeví-li se netěsnost víka příruby, doporučujeme dotažení šroubů víka příruby;
- f) přišroubovat kryt elektrické instalace;
- g) při ohřevu užitkové vody elektrickou energií zapnout elektrický proud (u kombinovaných ohříváčů musí být uzavřen ventil na vstupu otopné vody do otopné vložky);
- h) při ohřevu užitkové vody tepelnou energií z teplovodní otopné soustavy vypnout elektrický proud a otevřít ventily na vstupu a výstupu otopné vody, případně odvdušnit výměník. Při zahájení provozu ohříváč propláchnout až do vymizení zákalu.
- i) řádně vyplnit záruční list

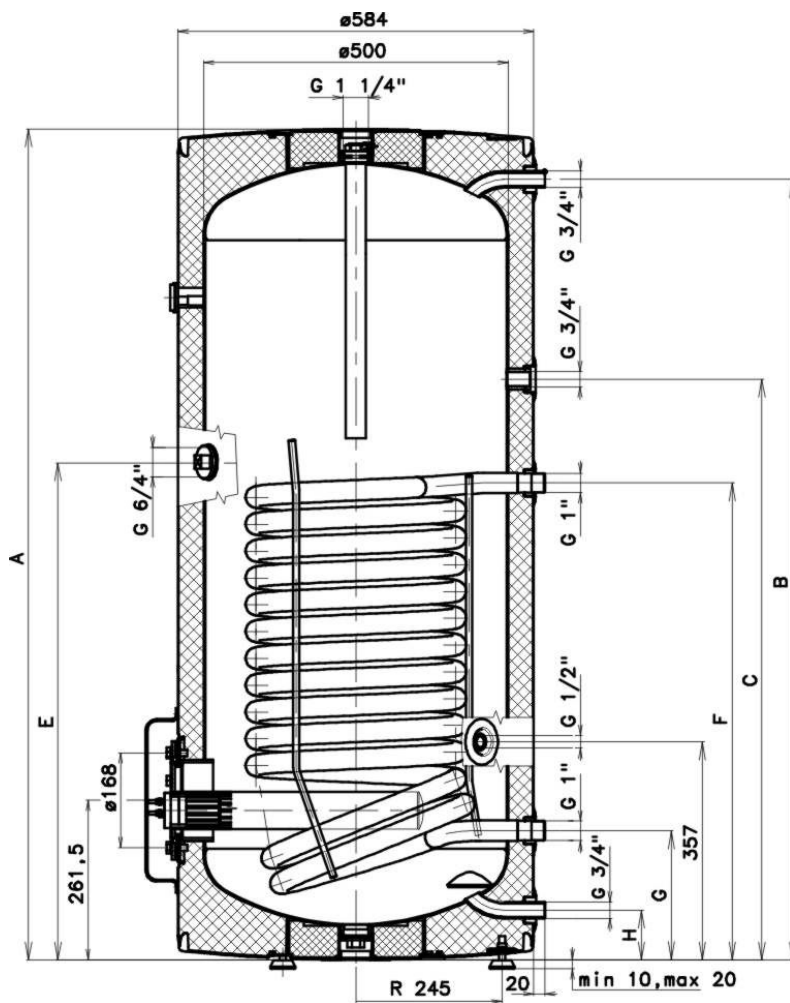
5. TECHNICKÉ PARAMETRY

OKCE 100 NTR/2,2 kW, OKCE 125 NTR/2,2 kW
 OKC 100 NTR/BP, OKC 125 NTR/BP



Typ	OKCE 100 NTR/2,2 kW	OKCE 125 NTR/2,2 kW
	OKC 100 NTR/BP	OKC 125 NTR/BP
A	815	980
B	869	1040
C	517	623
D	229	246
E	617	753

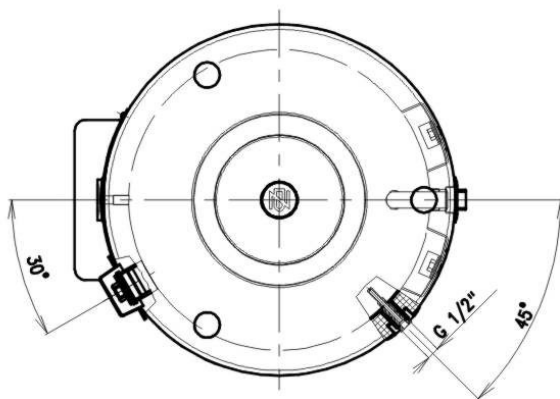
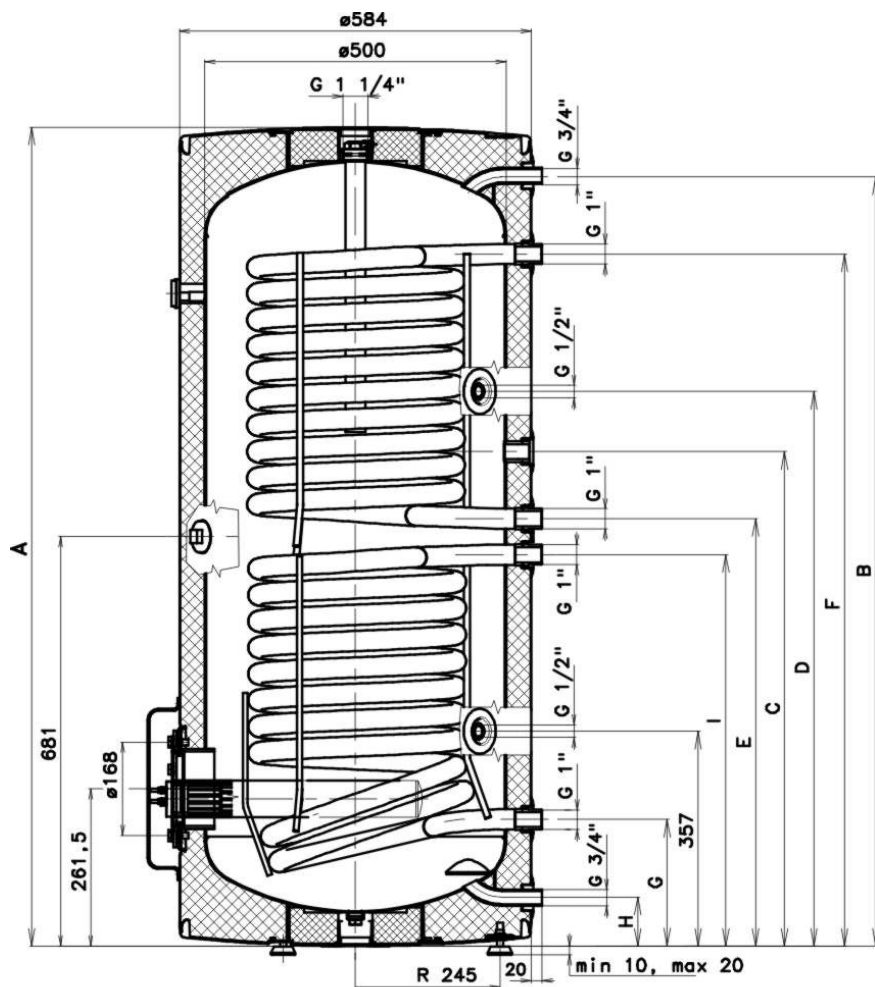
OKCE 160 NTR/2,2 kW, OKCE 200 NTR/2,2 kW, OKCE 250 NTR/2,2 kW
OKC 160 NTR/BP, OKC 200 NTR/BP, OKC 250 NTR/BP



Typ	OKCE 160 NTR/2,2 kW	OKCE 200 NTR/2,2 kW	OKCE 250 NTR/2,2 kW
	OKC 160 NTR/BP	OKC 200 NTR/BP	OKC 250 NTR/BP
A	1052	1362	1542
B	969	1282	1462
C	652	952	1062
E	-	813	813
F	782	782	782
G	212	212	212
H	82	82	82

U ohříváče s objemem 160 litrů není otvor G 6/4".

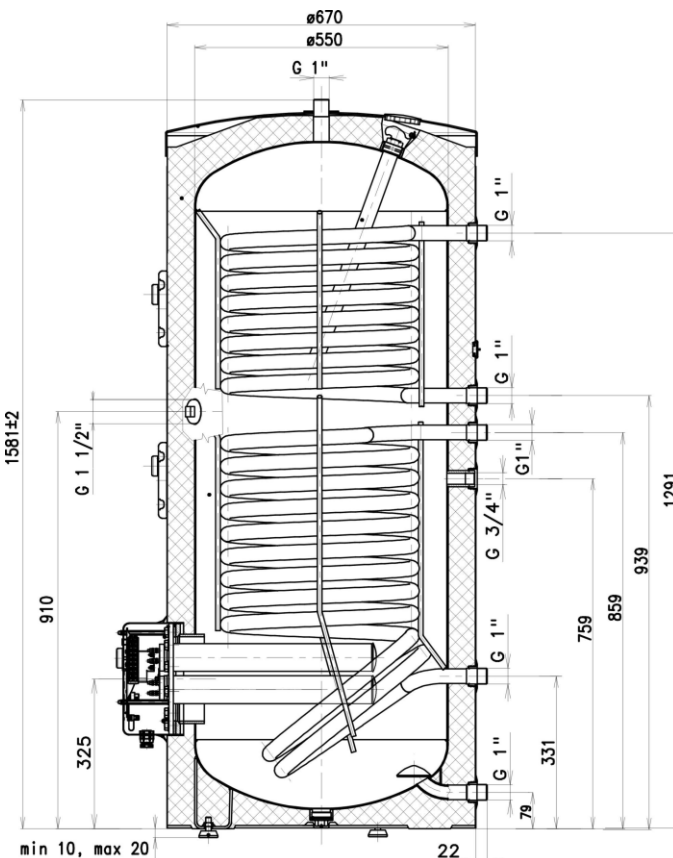
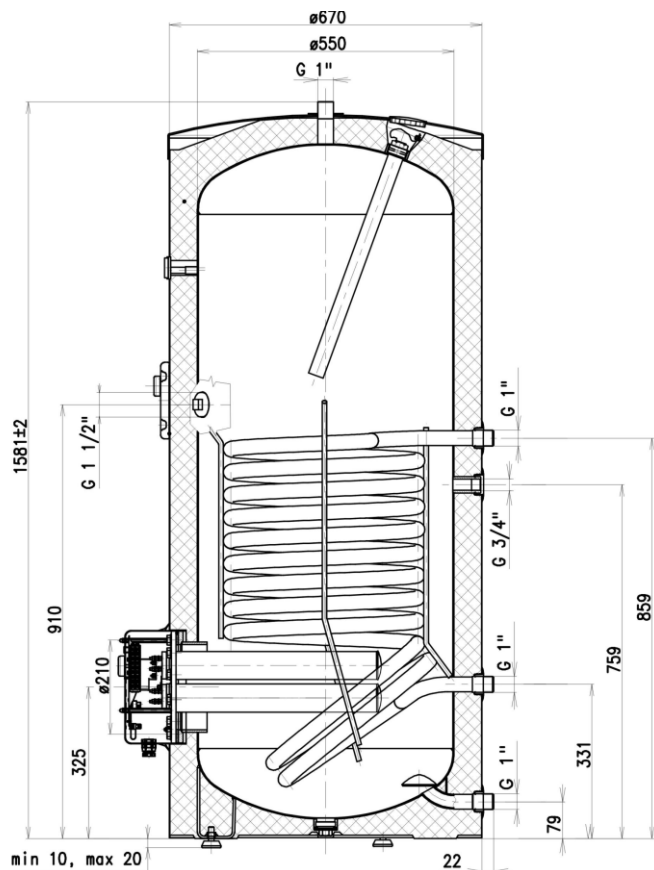
OKCE 200 NTRR/2,2 kW, OKCE 250 NTRR/2,2 kW, OKC 200 NTRR/BP, OKC 250 NTRR/BP



Typ	OKCE 200 NTRR/2,2 kW	OKCE 250 NTRR/2,2 kW
	OKC 200 NTRR/BP	OKC 250 NTRR/BP
A	1362	1542
B	1282	1465
C	862	1065
D	922	1002
E	712	895
F	1152	1335
G	212	215
H	82	85
I	652	655

**OKCE 300 NTR/2,2 kW, OKCE 300 NTR/3-6 kW
OKC 300 NTR/BP**

**OKCE 300 NTRR/2,2 kW, OKCE 300 NTRR/3-6 kW
OKC 300 NTRR/BP**



6. REGULACE TEPLoty TUV

a) REGULACE TEPLoty TUV pro ohříváče 300 litrů – panel je součástí ohříváče

Každý ohříváč má samostatnou regulaci teploty TUV pro každý výměník. Teplotu vody lze nastavit v rozmezí 5-74°C.

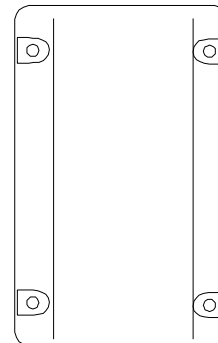
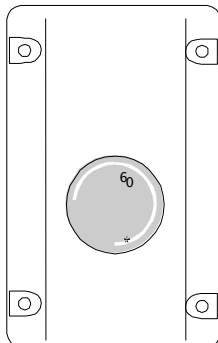
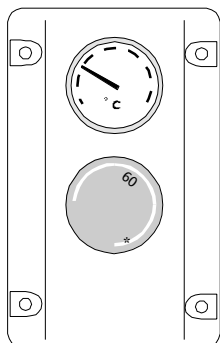
Pro čidla regulátorů je na plášti nádoby přivařena pro každý výměník svislá dvojitá jímka. V případě použití externí regulace teploty je jímka uzpůsobena pro sondy o průměru 7 a 10 mm. Sondy se dají v jímkách svisle posouvat pro dobré seřízení celého systému.

Ovládací panely výměníků:

Panel pro ovládání horního výměníku NTRR:
kapilárový termostat a teploměr

Panel pro ovládání spodního výměníku NTR, NTRR:
kapilárový termostat

Krycí panel při použití externí regulace teploty TUV



b) REGULACE TEPLoty TUV pro ohřivače:

**OKCE 100 NTR/2,2 kW, OKCE 125 NTR/2,2 kW, OKC 100 NTR/BP, OKC 125 NTR/BP
 OKCE 160 NTR/2,2 kW, OKCE 200 NTR/2,2 kW, OKCE 250 NTR/2,2 kW, OKC 160 NTR/BP,
 OKC 200 NTR/BP, OKC 250 NTR/BP
 OKCE 200 NTRR/2,2 kW, OKCE 250 NTRR/2,2 kW, OKC 200 NTRR/BP, OKC 250 NTRR/BP**

Každý ohřivač má samostatnou regulaci teploty TUV pro každý výměník. Teplotu vody lze nastavit v rozmezí 5 – 75 °C.

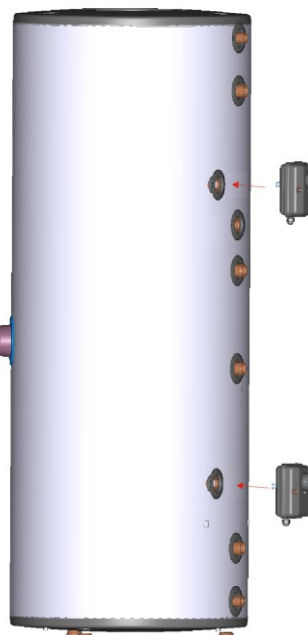
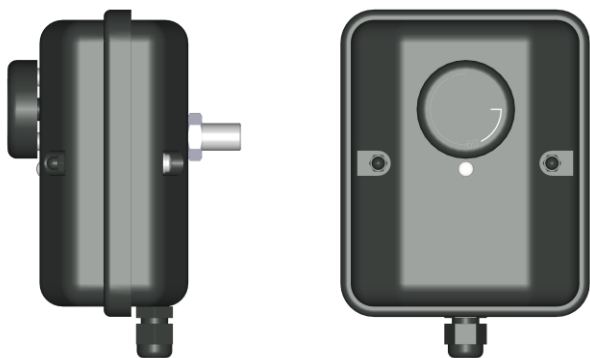
Pro čidla regulátorů jsou v nádobě ohřivače jímky s vnitřním závitem.

Krabičky termoregulace KR230V, KR24V nejsou součástí ohřivače, lze je zakoupit jako příslušenství.

Krabičky termoregulace výměníků:

Krabička KR230V(24V) pro ovládání spodního a horního výměníku NTR, NTRR: kapilární termostat

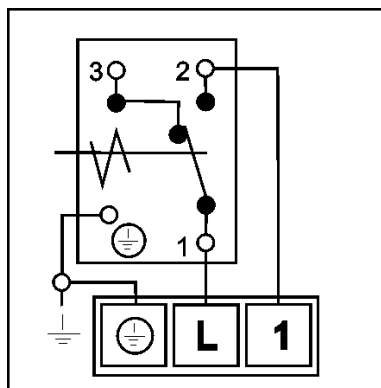
Montáž krabičky termoregulace na ohřivači :
 -montáž na zadní stranu do jímek ohřivače
 -dle počtu výměníků - 1 nebo 2 krabičky termoregulace



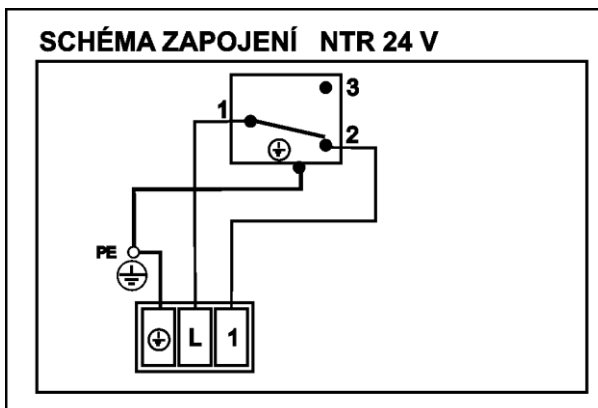
Název	Napětí	El.krytí
KR 24V	24 V	IP 24
KR 230 V	230 V	IP 24

Schéma zapojení:

230V



24 V



7. TABULKA TECHNICKÝCH ÚDAJŮ

Typ		OKCE 100 NTR/2,2 kW	OKC 100 NTR/BP	OKCE 125 NTR/2,2 kW	OKC 125 NTR/BP	OKCE 160 NTR/2,2 kW	OKC 160 NTR/BP	OKCE 200 NTR/2,2 kW	OKC 200 NTR/BP	OKCE 200 NTRR/2,2 kW	OKC 200 NTRR/BP	OKCE 250 NTR/2,2 kW	OKC 250 NTR/BP	OKCE 250 NTRR/2, 2kW	OKC 250 NTRR/BP	OKCE 300 NTR/2,2 kW	OKCE 300 NTR/3-6 kW	OKC 300 NTRR/BP	OKCE 300 NTRR/2, 2kW	OKCE 300 NTRR/3-6 kW	OKC 300 NTRR/BP
Objem	l	95		120		155		200		195		250		245		300				295	
Maximální hmotnost ohřivače bez vody	kg	63/59		77/72		80/77		95/92		106/103		106/103		116/112		116/122/111				150/155/148	
Maximální provozní přetlak v nádobě	MPa	0,6		0,6		0,6		0,6		0,6		0,6		0,6		0,6				0,6	
Maximální provozní přetlak ve výměníku	MPa	1		1		1		1		1		1		1		1				1	
Maximální teplota topné vody	°C	110		110		110		110		110		110		110		110				110	
Maximální teplota TUV	°C	80		80		80		80		80		80		80		80				80	
Výhřevná plocha spodního výměníku	m ²	1,08		1,45		1,45		1,45		1,08		1,45		1,08		1,5				1,5	
Výhřevná plocha horního výměníku	m ²	-		-		-		-		1,08		-		1,08		1,08				1,08	
Výkon spodního / horního výměníku při teplotě topné vody 80°C a průtoku 720 l/h	kW	24		32		32		32		2x24		32		2x24		35				35 / 27	
Trvalý výkon TUV ¹ SV / HV	l/h	610		990		990		990		670/650 *1080		990		670/650 *1080		1100				1100 / 760	
Doba ohřevu výměníkem z 10°C na 60°C	min	14		14		17		22		28 / 16		28		36 / 20		24				24 / 16	
Doba ohřevu elektrickou energií z 10°C na 60°C ²	hod	3		3,5		4,5		5,5		5,5		6,5		6,5		8,5 / 6-3				8,5 / 6-3	
Příkon ²	kW	2,2														2,2	3-6	-	2,2	3-6	-
Elektrické připojení ovládacích prvků		1 PE-N 230 V / 50 Hz																			
Elektrické krytí		IP 44																			
Tepelné ztráty / třída enegetické. účinnosti	kWh/24 h	0,9/C		1,1/C		1,4/C		1,4/B		1,4/B		1,73/B		1,73/B		1,86/B				1,86/B	

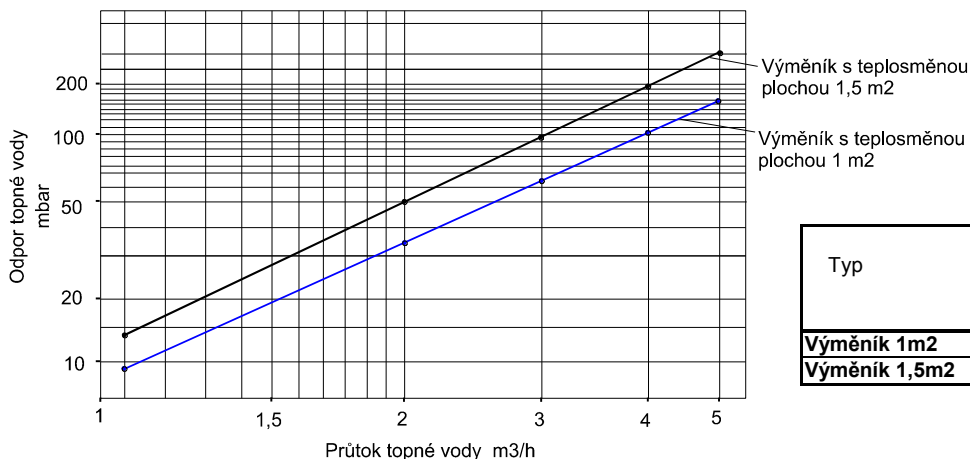
¹ TUV teplá užitková voda 45°C

² Tyto údaje se nevztahují na typy NTR/BP, které nemají topné těleso.

SV - spodní výměník, HV - horní výměník * Výměníky spojené do série

Upozornění: Ohřivače o objemu 300 litrů jsou na spodní dřevěnou paletu přišroubovány zespodu šrouby M12. Po uvolnění ohřivače z palety a před jeho uvedením do provozu je třeba nainstalovat 3 šroubovací nožičky dodávané jako příslušenství výrobku. Pomocí tří nastavitelných nožiček je možné zajistit svislou polohu ohřivače v rozmezí 10 mm.

8. TLAKOVÉ ZTRÁTY



Typ	Tlaková ztráta mbar t _{HV} = 60 °C				
	Množství topné vody m ³ /h				
	1	2	3	4	5
Výměník 1m ²	7	27	61	109	170
Výměník 1,5m ²	12	50	108	192	300

9. PŘÍKLADY ZAPOJENÍ OHŘÍVAČŮ

Připojení ohřivače k topnému okruhu

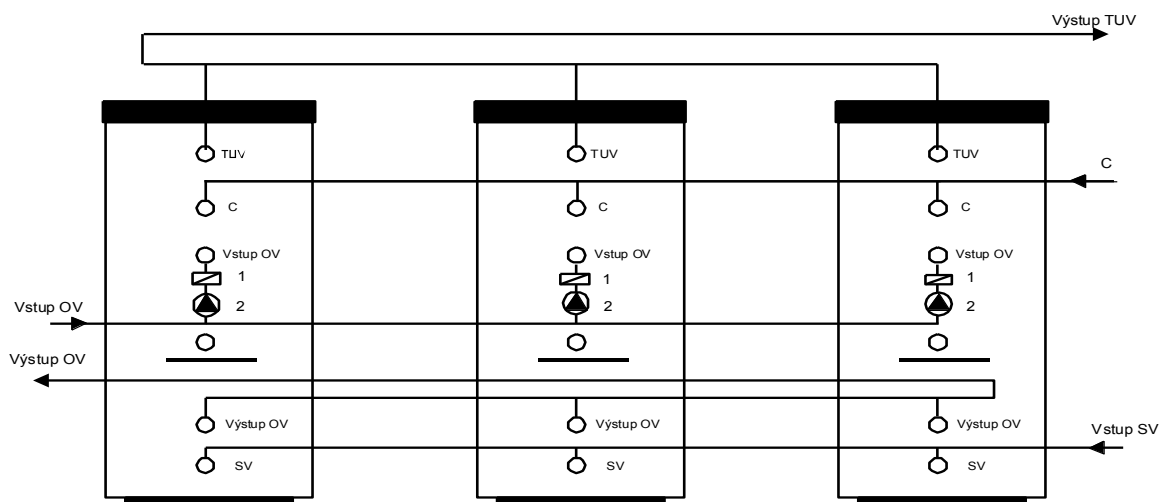
Ohřivač se umísťuje na zem vedle topného zdroje nebo v jeho blízkosti. Topný okruh se připojí na označené vstupy a výstupy výměníku ohřivače a v nejvyšším místě se namontuje odvzdušňovací ventil. Pro ochranu čerpadel, trojcestného ventilu, zpětných klapek a proti zanášení výměníku je nutné do okruhu zabudovat filtr. Doporučujeme před montáží topný okruh propláchnout. Všechny připojovací rozvody řádně tepelně z izolujte.

Pokud bude systém pracovat s přednostním ohřevem TUV pomocí trojcestného ventilu, postupujte při montáži vždy podle návodu výrobce trojcestného ventilu.

Připojení ohřivače k rozvodu TUV

Studená voda se připojí na vstup označený modrým kroužkem nebo nápisem "VSTUP TUV." Teplá voda se připojí na vývod označený červeným kroužkem nebo nápisem "VÝSTUP TUV". Pokud je rozvod TUV vybaven cirkulačním okruhem, napojí se na vývod označený nápisem "CIRKULACE". Pro případné vypuštění ohřivače je nutné na vstup TUV namontovat "T" armaturu s vypouštěcím ventilem. Každý samostatně uzavíratelný ohřivač musí být opatřen na přívodu studené vody uzávěrem, zkušebním kohoutem, pojistným ventilem se zpětnou klapkou a tlakoměrem.

Příklad skupinového zapojení ohřivačů Tichelmannovou metodou pro rovnoměrný odběr TUV ze všech zásobníků

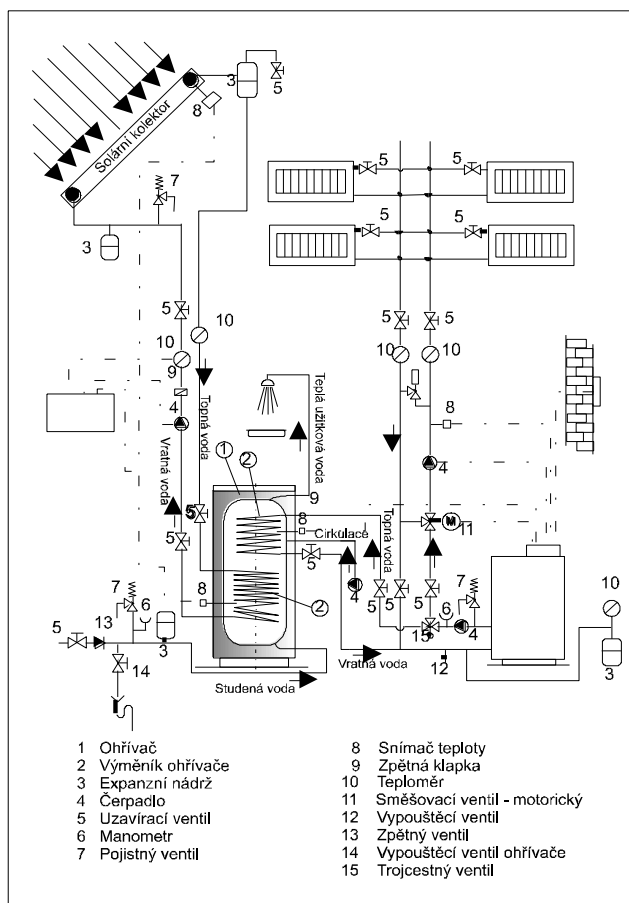
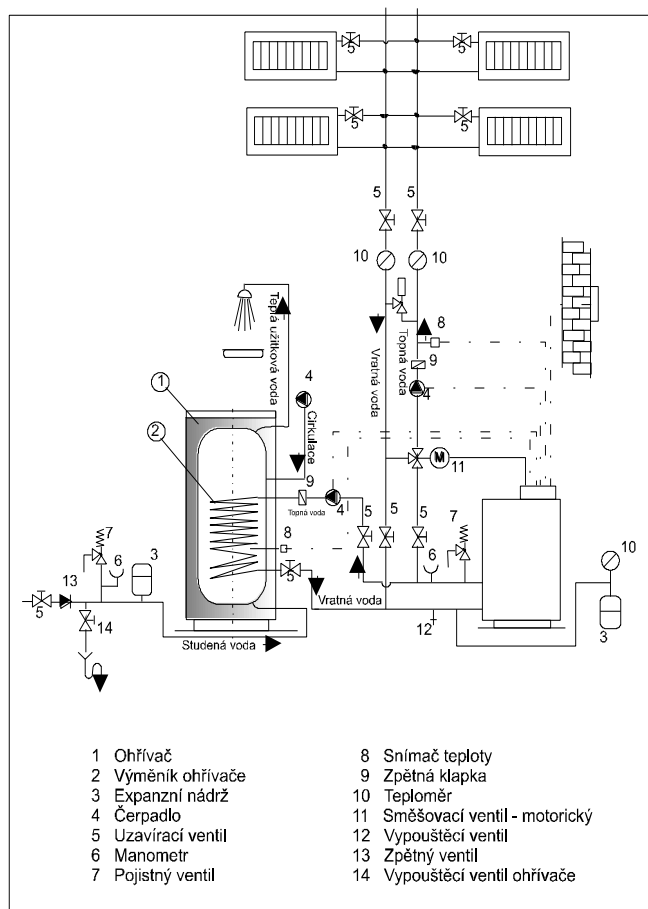


OV - otopná voda
SV - studená voda
C - cirkulace

TUV - teplá užitková voda
1 - zpětný ventil
2 - čerpadlo

OKC 100-300 NTR
 nahříváný plynovým kotlem se dvěma čerpadly

OKC 200-300 NTRR
 nahříváný plynovým kotlem a slunečními kolektory
 ovládaný trojcestným ventilem



10. ELEKTROINSTALACE

OKCE 100 NTR/2,2 kW, OKCE 125 NTR/2,2 kW, OKCE 160 NTR/2,2 kW, OKCE 200 NTR/2,2 kW, OKCE 200 NTRR/2,2 kW, OKCE 250 NTR/2,2kW, OKCE 250 NTRR/2,2 kW, OKCE 300 NTR/2,2 kW, OKCE 300 NTRR/2,2 kW, OKCE 300 NTR/3-6 kW OKCE 300 NTRR/3-6 kW

Ohříváč vody je vybaven univerzální elektrickou topnou jednotkou s pevným nebo volitelným výkonem topných těles. Topná jednotka se skládá z příruby, k níž jsou přivařeny jedna nebo tři jímky pro keramická topná tělesa a jímka pro čidla regulace (viz obr.). Jednotka je upevněna 8 šrouby M10 o rozteči 168 mm nebo 12 šrouby M12 o rozteči 210 mm. V plastovém krytu elektroinstalace je umístěn provozní a bezpečnostní termostat, kontrolka chodu ohříváče a průchodka přívodního vodiče.

Čidla musejí být v jímce zasunuta na doraz, v pořadí nejprve provozní, poté bezpečnostní termostat.

Výkon topné jednotky lze volit podle požadované doby ohřevu nebo podle připojovacích možností rozvodu elektrické energie v místě užívání.

Technické parametry elektrické topné jednotky

	Topná jednotka 2,2 kW	Univerzální topná jednotka 3-6 kW			
Výkon kW	2,2	3	3	4	6
Napětí	1 PE-N AC 230 V 50 Hz	1 PE-N AC 230 V 50 Hz	2 PE-N AC 400 V 50 Hz	3 PE-N AC 400 V 50 Hz	3 PE-N AC 400 V 50 Hz
Elektrické krytí	IP 44				
Počet topných těles	1	3			
Výkon jednoho tělesa kW	2,2	2			

Po zapojení ohřívače na elektrickou síť topné těleso ohřívá vodu. Vypínání a zapínání tělesa je regulováno termostatem. Termostat je možné nastavit podle potřeby od 5°C do 74°C. Doporučujeme nastavení teploty užitkové vody maximálně na 60°C. Tato teplota zajišťuje optimální provoz ohřívače, dochází při ní ke snížení tepelných ztrát a úspoře elektrické energie. Po dosažení nastavené teploty rozeptne termostat elektrický obvod a tím přeruší ohřev vody. Kontrolka signalizuje těleso v provozu (svítí) a těleso mimo provoz (kontrolka zhasne). Při delším vyřazení ohřívače z provozu je možné v zimním období nastavit termostat na značku „sněhová vločka“ proti zamrznutí nebo vypnout přívod proudu do ohřívače. Připojení, opravy a kontroly elektrické instalace může provádět jen podnik (osoba) oprávněný k této činnosti. Odborné zapojení musí být potvrzeno na záručním listě. Ohřívač se připojuje k elektrické síti pevným pohyblivým vodičem, v němž je osazen vypínač odpojující všechny póly sítě a jistič (chránič).

Při instalaci v koupelnách, prádelnách, umývárkách a sprchách je nutné postupovat podle ČSN 33 2000-7-701.

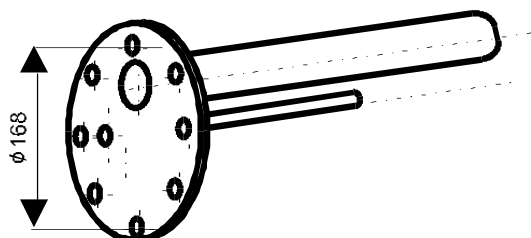
Stupeň krytí elektrických částí ohřívače je IP 44.

Dodržujte ochranu proti úrazu elektrickým proudem podle ČSN 33 2000-4-41.

Topná jednotka - příruby

OKCE 100 NTR/2,2 kW, OKCE 125 NTR/2,2 kW,
OKCE 160 NTR/2,2 kW, OKCE 200 NTR/2,2 kW,
OKCE 200 NTRR/2,2 kW, OKCE 250 NTR/2,2 kW,
OKCE 250 NTRR/2,2 kW

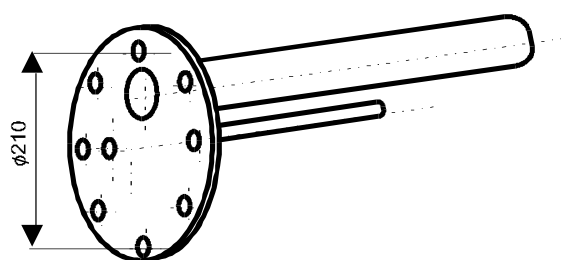
Příruba 2,2 kW



Uchycení 8 x M10

OKCE 300 NTR/2,2 kW, OKCE 300 NTRR/2,2 kW

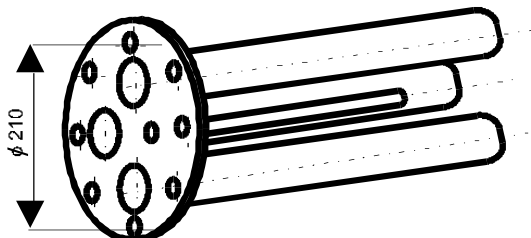
Příruba 2,2 kW



Uchycení 12 x M12

OKCE 300 NTR/3-6 kW, OKCE 300 NTRR/3-6 kW

Příruba 3-6 kW



Uchycení 12 x M12

Kryt elektroinstalace a schéma zapojení

Kontrolka chodu
ohřívače

Ovládací napětí 230 V/50 Hz

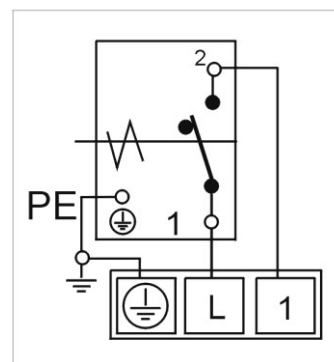
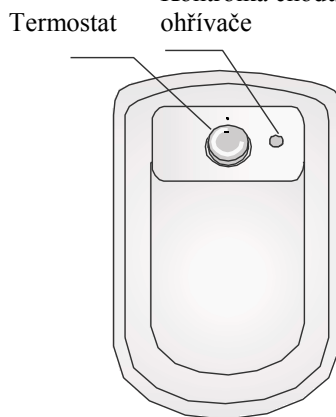
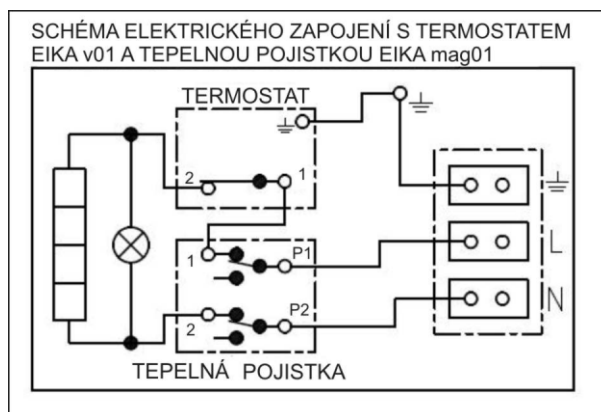


Schéma zapojení

Upozornění: Tovární zapojení se nesmí měnit!

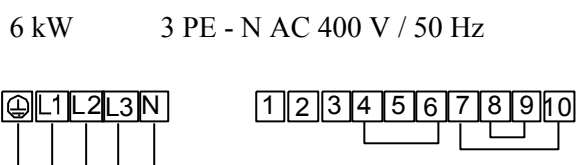
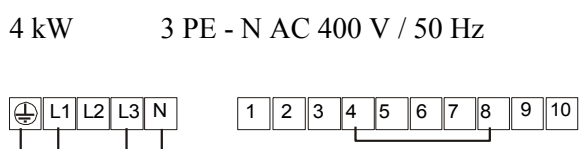
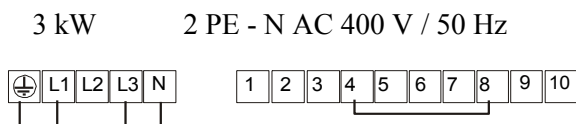
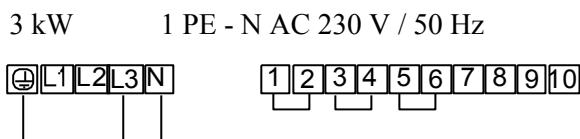
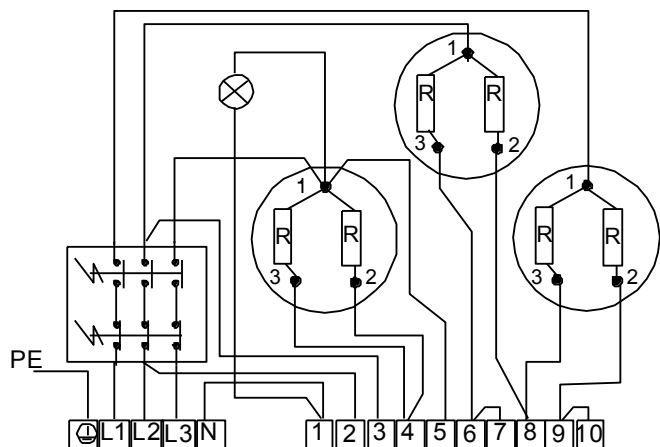
Topná jednotka 2,2 kW



Topná jednotka 3-6 kW

Topná jednotka 3-6 kW umožňuje 4 univerzální druhy zapojení podle požadované doby ohřevu nebo možností elektrické sítě v místě užívání. Dosažení zvoleného výkonu topné jednotky se dosáhne připojením přívodního vodiče na svorkovnici L1-L2-L3-N a propojením svorek na svorkovnici 1 - 10 podle následujících schémat:

R = 1 kW



11. ZABEZPEČOVACÍ ARMATURA

Každý tlakový ohříváč teplé užitkové vody musí být vybaven membránovým, pružinou zatíženým pojistným ventilem. Jmenovitá světlost pojistných ventilů se určuje podle normy ČSN 06 0830. Pojistný ventil musí být dobře přístupný, co nejbližše ohříváče. Přívodní potrubí musí mít minimálně stejnou světlost jako pojistný ventil. Pojistný ventil se umísťuje tak vysoko, aby byl zajištěn odvod překapávající vody samospádem. Doporučujeme namontovat pojistný ventil na odbočnou větev vyvedenou nad ohříváč pro snadnější výměnu bez nutnosti vypouštět vodu z ohříváče. Pro montáž se používají pojistné ventily s pevně nastaveným tlakem od výrobce. Spouštěcí tlak pojistného ventilu musí být shodný s maximálně povoleným tlakem ohříváče a přinejmenším o 20% větší než je maximální tlak ve vodovodním řádu. Přesahuje-li tlak ve vodovodním řádu tuto hodnotu, je nutné do systému vřadit redukční ventil. Mezi ohříváčem a pojistným ventilem nesmí být zařazena žádná uzavírací armatura. Při montáži postupujte dle návodu výrobce pojistného zařízení.

Před každým uvedením pojistného ventilu do provozu je nutné vykonat jeho kontrolu ručním oddálením membrány od sedla a pootočením knoflíku odtrhovacího zařízení vždy doprava. Po pootočení musí knoflík zapadnout zpět do zářezu. Správná funkce odtrhovacího zařízení se projeví odtečením vody přes odpadovou trubku pojistného ventilu. V běžném provozu je nutné vykonat tuto kontrolu nejméně jednou za měsíc a po každém odstavení ohříváče z provozu delším než 5 dní.

Z pojistného ventilu může odtokovou trubkou odkapávat voda. Trubka musí být proto volně otevřena do atmosféry, směřovat stále dolů a musí být v prostředí bez výskytu teplot pod bodem mrazu.

Při vypouštění ohříváče použijte doporučený vypouštěcí ventil. Nejprve je nutné uzavřít přístup vody do ohříváče.

Potřebné tlaky zjistíte v následující tabulce. Pro správný chod pojistného ventilu musí být vestavěn na přívodní potrubí zpětný ventil, který brání samovolnému vyprázdnění ohříváče a pronikání teplé vody zpět do vodovodního řádu.

Upozornění: Ohříváče 300 l nejsou vybaveny pojišťovacím ventilem.

spouštěcí tlak pojistného ventilu (MPa)	přípustný provozní přetlak ohříváče vody (MPa)	max. tlak v potrubí studené vody (MPa)
0,6	0,6	do 0,48
0,7	0,7	do 0,56
1	1	do 0,8

Při montáži zabezpečovacího zařízení postupujte dle ČSN 06 0830.

12. NÁHRADNÍ DÍLY

- | | | |
|--------------------------------|------------------------|-------------------------------|
| - víko příruby | - těsnění víka příruby | - izolační kryt příruby |
| - termostat a tepelná pojistka | - hořčíková anoda | - ovládací knoflík termostatu |
| - kontrolky s vodiči | - kapilárový teploměr | - sada šroubů M12 (M10) |

Při objednávce náhradních dílů uvádějte název dílu, typ a typové číslo ze štítku ohřívače.

13. ČIŠTĚNÍ OHŘÍVAČE A VÝMĚNA ANODOVÉ TYČE

Opakovaným ohřevem vody se na stěnách smaltované nádoby a hlavně na víku příruby usazuje vodní kámen. Usazování je závislé na tvrdosti ohřívání vody, na její teplotě a na množství vypotřebované teplé vody.

Doporučujeme po dvouletém provozu kontrolu a případné vyčištění nádoby od vodního kamene, kontrolu a případnou výměnu anodové tyče. Životnost anody je teoreticky vypočtena na dva roky provozu, mění se však s tvrdostí a chemickým složením vody v místě užívání. Na základě této prohlídky je možné stanovit termín další výměny anodové tyče. Vyčištění a výměnu anody svěťte firmě, která provádí servisní službu. Při vypouštění vody z ohřívače musí být otevřený ventil mísicí baterie pro teplou vodu, aby v nádobě ohřívače nevznikl podtlak, který by zamezil vytékání vody.

14. INSTALAČNÍ PŘEDPISY

Předpisy a směrnice, které je nutné dodržet při montáži ohřívače:

a) k otopné soustavě

ČSN 06 0310 - Tepelné soustavy v budovách - projektování a montáž

ČSN 06 0830 - Tepelné soustavy v budovách – Zabezpečovací zařízení

b) k elektrické síti

ČSN 33 2180 - Připojování elektrických přístrojů a spotřebičů

ČSN 33 2000-4-41 - Elektrické instalace nízkého napětí: Ochranná opatření pro zajištění bezpečnosti - Ochrana před úrazem elektrickým proudem

ČSN 33 2000-7-701 - Elektrické instalace nízkého napětí: Zařízení jednoúčelová a ve zvláštních objektech - Prostory s vanou nebo sprchou

c) k soustavě pro ohřev TUV

ČSN 06 0320 - Tepelné soustavy v budovách - Příprava teplé vody - Navrhování a projektování

ČSN 06 0830 – Tepelné soustavy v budovách – Zabezpečovací zařízení

ČSN 73 6660 - Vnitřní vodovody

ČSN 07 7401 - Voda a pára pro tepelné energetické zařízení s pracovním tlakem páry do 8 MPa

ČSN 06 1010 - Zásobníkové ohřívače vody s vodním a parním ohřevem a kombinované s elektrickým ohřevem.

Technické požadavky. Zkoušení.

ČSN EN 12897 - Zásobování vodou - Nepřímo ohřívání uzavřených zásobníkových ohřívačů vody

Elektrická i vodovodní instalace musí respektovat a splňovat požadavky a předpisy v zemi použití.

Likvidace obalového materiálu a nefunkčního výrobku

Za obal ve kterém byl výrobek dodán, byl uhrazen servisní poplatek za zajištění zpětného odběru a využití obalového materiálu.

Servisní poplatek byl uhrazen dle zákona č. 477/2001 Sb. ve znění pozdějších předpisů u firmy EKO-KOM a.s. Klientské číslo firmy je F06020274. Obaly z ohřívače vody odložte na místo určené obcí k ukládání odpadu. Vyřazený a nepoužitelný výrobek po ukončení provozu demontujte a dopravte do střediska recyklace odpadů (sběrný dvůr) nebo kontaktujte výrobce.

