

# NÁVOD K OBSLUZE A INSTALACI

## Ohřívače vody zásobníkové pro kombinovaný ohřev vody pomocí AC a DC proudu pro svislou montáž

LX ACDC/M+K 100 A,B,C

LX ACDC/M+K 125 A,B,C

LX ACDC/M+K 160 A,B,C

LX ACDC/M+K 200 A,B,C

LX ACDC/M+KW 200 A,B,C

### Výrobce:

LOGITEX spol. s.r.o.,  
Športovcov 884/4, SK - 02001 Púchov  
tel. +421/42/4710200  
fax.: +421/42/4642300     [logitex@logitex.sk](mailto:logitex@logitex.sk)

### Vyrobeno v:

Družstevní závody Dražice - strojírna s.r.o.  
Dražice 69, CZ - 29471 Benátky nad Jizerou  
tel.: +420 /326 370 990  
fax: +420 /326 370 980     [prodej@dzd.cz](mailto:prodej@dzd.cz)



**PŘED INSTALACÍ OHŘÍVAČE SI POZORNĚ PŘEČTĚTE TENTO NÁVOD!**

# OBSAH

1	Informace pro spotřebitele .....	4
2	Funkce ohřívače.....	7
3	Obsluha .....	8
3.1	Ovládací panel: .....	8
4	Technický popis .....	9
4.1	Řez LX ACDC/M+K 100 A,B,C; LX ACDC/M+K 125 A,B,C; LX ACDC/M+K 160 A,B,C; LX ACDC/M+K 200 A,B,C.....	9
4.2	Řez LX ACDC/M+KW 200 A,B,C .....	9
4.3	Rozměry ohřívače LX ACDC/M+KW 200 A,B,C .....	10
4.4	Rozměry ohřívačů LX ACDC/M+K 100 A,B,C; LX ACDC/M+K 125 A,B,C; LX ACDC/M+K 160 A,B,C; LX ACDC/M+K 200 A,B,C .....	11
5	Pracovní činnost .....	11
6	Příslušenství.....	12
7	Montáž na stěnu.....	12
8	Vodovodní instalace .....	12
9	Připojení kombinovaného ohřívače .....	14
10	Elektrická instalace .....	14
10.1	Schéma zapojení:.....	15
11	požární předpisy pro instalaci a použití ohřívače .....	17
12	Zapojení výměníku u LX ACDC/M+KW 200 A,B,C.....	17
13	důležitá upozornění.....	18
13.1	Likvidace obalového materiálu a nefunkčního výrobku.....	18



Spolehlivost a bezpečnost výrobku byla prověřena společností EVPÚ Nová Dubnica.



Výrobce si vyhrazuje právo na technickou změnu výrobku. Výrobek je určen pro trvalý styk s pitnou vodou.



**Pro správnou funkci musí být ohřívač vody připojen ke stálému zdroji elektrické energie. Instalaci smí provádět pouze osoba oprávněná k instalaci v oblasti elektro.**

### Význam piktogramů použitých v návodu



Důležité informace pro uživatele ohřívače.



Doporučení výrobce, jehož dodržování Vám zaručí bezproblémový provoz a dlouhodobou životnost výrobku.



**POZOR!**

Důležité upozornění, které musí být dodrženo.

# 1 INFORMACE PRO SPOTŘEBITELE

Elektrické a kombinované ohřívače vody typu **LX ACDC/M+K(W) A,B,C**, používají na ohřev vody střídavý (**AC**) proud z elektrické sítě například ze zásuvky 230V a stejnosměrný (**DC**) proud z fotovoltaických panelů, které zabezpečují ekologicky čistou výrobu teplé vody a šetří nemalé finanční prostředky uživatele při úsporách plynu nebo elektrické energie ze sítě.

Navíc díky odděleným systémům nahřívá ohřívač v první řadě fotovoltaikou, a v případě studené vody dohřeje elektřinou ze sítě 230V



Model **LX ACDC/M+KW 200 A,B,C** má navíc posunutý trubkový výměník pro dodávání tepla z jiného zdroje, nebo naopak odebrání tepla z ohřívače. Informace o zapojení tohoto modelu jsou v kapitole: **12 - Zapojení výměníku u LX ACDC/M+KW 200 A,B,C**



Ohřívače vody LX ACDC/M+K(W) A,B,C jsou určené pro použítá různých druhů FV panelů, od různých výrobců. Musí ale splňovat následující vlastnosti:

**Napětí: 30V ±10% a proud 8,3A ±5% / 1 FV panel!**

Umístění fotovoltaických panelů může být kdekoli kde je maximální sluneční svit, s jižní orientací, avšak nesmí být k nim volný přístup vzhledem k tomu, že produkují elektrickou energii a může dojít k **úrazu** elektrickým proudem. Proto montáž svěřte **vždy** oprávněné servisní firmě. Pro zdroj DC proudu jsou ohřívače vody konstruovány pro:

**4 ks** panelů s výkonem 250W/1 panel - **1,0kW/120V (A)**

**6 ks** panelů s výkonem 250W/1 panel - **1,5kW/180V (B)**

**8 ks** panelů s výkonem 250W/1 panel - **2,0 kW/240V (C)**

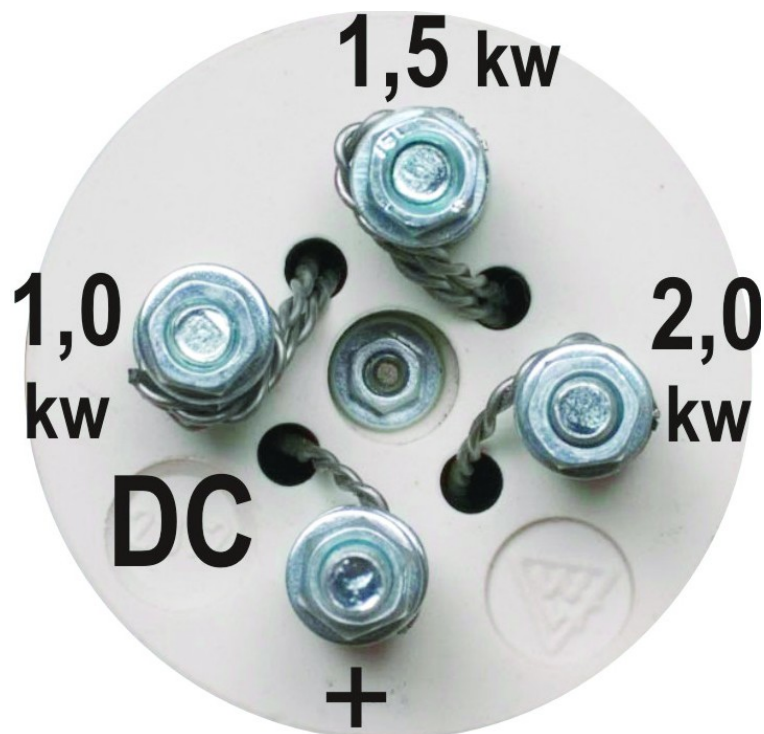


Ohřívače vody LXACDC/M+K(W) A,B,C jsou vybaveny **univerzálním DC topným tělesem**, které umožňuje zapojení všech tří variant výkonu - A,B a C. Pomocí mechanického přepojení přívodního vodiče přímo na tělese. Ve výrobě je těleso vždy připojeno na 2kW (8ks panelů). Jestliže použijete menší počet panelů (4ks =1,0kW nebo 6ks=1,5kW) je potřeba **přepojit** přívodní vodič do tělesa včetně zelené kontrolky na správné vývody z tělesa, podle obrázku č.

**1. Toto přepojení může provádět jen odborně proškolená osoba !**

Uvedené výkony se v příslušných typech **nesmí** překročit!

Použití panelů s nižším výkonem je možné, avšak přímo úměrně klesne výkon tělesa na DC proud.



Obrázek 1



Před každým zásahem do vnitřní části konstrukce ohřivače vody je nutné vždy odpojit ohřivač od obou zdrojů AC i DC proudu!

Akumulační ohřivače vody s kombinovaným ohřevem pomocí AC a DC proudu mohou být použity na ohřev vody jen pomocí AC proudu ze sítě nebo jen DC proudu z fotovoltaických panelů anebo současně, při různých kombinacích nastavení teplot pomocí dvou samostatných termostatů. Ohřivače vody LX jsou určeny i na **předehřev** a **dohřev** vody. Takovéto použití je vhodné jako doplňující systém pro již existující systémy ohřevu vody u uživatele, kde se ohřivač zařazuje před nebo za systém. Všechny ohřivače řady M+K(W) jsou vybaveny trubkovým výměníkem, který jich umožňuje napojit na externí zdroje tepla (pece, krby, plynové kotle a pod.) U modelu M+KW, který se vyrábí pouze v 200L provedení, je trubkový výměník umístěn ve vrchní části ohřivače. Takovéto řešení umožňuje ohřev vrchní půlky plynem a spodní půlky fotovoltaikou a po vyrovnání teplot k ohřevu celého 200L ohřivače pouze fotovoltaikou. Model **M+KW** lze taky využít jako energetický zdroj pro podlahové topení nízkoenergetických a pasívních domů.

Ohřivače vody **LX ACDC/M+K(W) A,B,C** jsou hlavně určeny pro využití obou zdrojů elektrické energie. Stabilní zdroj AC proudu ze sítě permanentně ohřívá vodu na teplotu, kterou nastavíme pomocí termostatu T1. V praxi se doporučuje teplota okolo 45 °C. Po dosažení přednastavené teploty termostat T1 vypne přívod AC proudu. DC proud z fotovoltaických panelů dále ohřívá vodu na natavenou teplotu na termostatu T2.

V případě poklesu teploty vody (odběr vody) pod 45 °C a při slunečním svitu, ohřívají vodu oba dva zdroje velmi rychle a efektivně. V zimním období (od 1. 11. – 1. 3.) doporučujeme nastavit termostat T1 na vyšší teplotu s ohledem na slabší sluneční svit.



**UPOZORNĚNÍ: teploměr na ohřivači vody měří teplotu kovového obalu vody, a proto může mít odchylku od skutečné teploty vody.**

#### PROVOZNĚ MONTÁŽNÍ PŘEDPISY PRO OHŘÍVAČE VODY:

Typ – elektrické

Typ – kombinované – výměník 1 m<sup>2</sup>

Typ	LX ACDC/M+K 100 A,B,C	LX ACDC/M+K 125 A,B,C	LX ACDC/M+K 160 A,B,C	LX ACDC/M+K 200 A,B,C	LX ACDC/M + KW 200 A,B,C
<b>Elektrický proud pro ohřev</b>	AC+DC	AC+DC	AC+DC	AC+DC	AC+DC
<b>Tepelné ztráty [kWh/24h]</b>					
<b>Objem [l]</b>	95	120	147	195	195
<b>Hmotnost [kg]</b>	58	64	72	88	88
<b>Výška x průměr [mm]</b>	881 x 524	1046 x 524	1235 x 524	1287 x 584	1287 x 584
<b>Příkon AC spirály [kWh]</b>	2	2	2	2	2
<b>Teplostěnná plocha výměníku [m<sup>2</sup>]</b>	1	1	1	1	1
<b>Jmenovitý tepelný výkon výměníku při teplotě topné vody 80°C a průtoku 720l/h [kW]</b>	24	24	24	24	24*

**Tabulka 1**

\*) Tato hodnota uvádí maximální výkon, který je výměník schopen přenést do vody v ohřivači – při zapojení výměníku na externí zdroj tepla. U modelu LX ACDC/M+KW 200 A,B,C při zapojení výměníku do systému podlahového topení výměník teplo z ohřivače odebírá. Výkon proto závisí na aktuálním množství tepla akumulovaném v ohřivači.

## 2 FUNKCE OHŘÍVAČE

### Ohřev vody elektrickou energií

Po zapojení ohřivače vody do elektrické sítě (230V AC) je ohřivač připraven na ohřev vody. **I v případě ohřevu vody pouze DC proudu je potřebné připojit ohřivač do elektrické sítě (230V). Spotřeba elektrické energie ze sítě je při vypnutém termostatu T1 minimální a představuje hodnotu 0,0039 kW.** Pro ohřev vody pomocí DC proudu z fotovoltaických panelů je potřebné nastavit požadovanou teplotu na termostatu T2. Při slunečním svitu začnou panely vyrábět proud, který ohřívá topnou spirálu ohřivači vody. Vypínání a zapínání topných spirál je regulováno termostaty.

Termostaty je možné nastavit podle potřeby od 5 - 74<sup>o</sup> C. Doporučujeme nastavení teploty vody při ohřevu DC proudem max. na 70<sup>o</sup> C. Tato teplota zabezpečuje maximální využití elektrického zdroje z fotovoltaických panelů.



Po dosažení nastavené teploty rozeptne termostat přívod elektrického proudu a tím přeruší ohřev vody.

**Oranžová kontrolka** signalizuje provoz zařízení. Pokud svítí, je zařízení v provozu. Pokud zhasne, zařízení je mimo provoz.

**Zelená kontrolka** signalizuje přívod stejnosměrného proudu z fotovoltaických panelů. Pokud svítí, panely vyrábějí elektrickou energii.

**Červená kontrolka** signalizuje ohřev vody pomocí AC proudu ze sítě. Pokud zhasne, ohřev vody AC proudem je vypnutý.



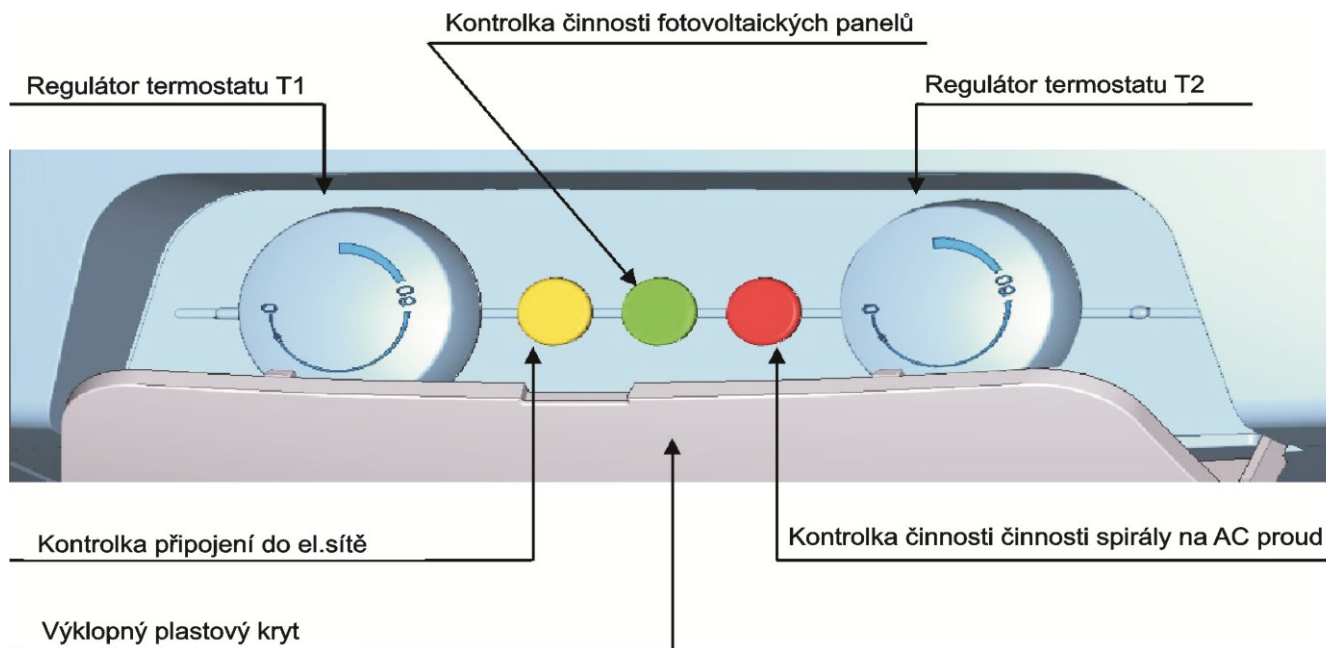
**POZOR! Voda ohřátá na 70<sup>o</sup> C je pocitově velmi teplá. Při použití je třeba jí smíchat se studenou vodou.**

Na výstupní potrubí teplé vody výrobce doporučuje namontovat směšovací ventil, při slunných dnech a nastavení maximální teploty na termostatu T2 může teplota v ohřivači dosáhnout až 90 °C, což je teplota vody, která při opaření může zapříčinit zdravotní komplikace. Na směšovacím ventilu se nastaví výstupní teplota vody vhodná pro běžné užívání.

Uzavírací ventily u trubkového výměníku musí být otevřeny a tím je zajištěn průtok otopné vody z teplovodní otopné soustavy. Doporučuje se zařadit společně s uzavíracím ventilem na přívodu do výměníku odvzdušňovací ventil, kterým dle potřeby, obzvláště při zahájení topné sezóny provedete odvzdušnění výměníku. Doba ohřevu výměníkem je závislá na teplotě a průtoku vody v teplovodní otopné soustavě. Kombinovaný ohřivač se vyrábí v univerzálním provedení – vývody výměníku jsou vyvedené na zadní straně ohřivače, kde je možné podle potřeby napojení zleva nebo zprava.

## 3 OBSLUHA

### 3.1 OVLÁDACÍ PANEL:



Nádoba ohřivače je vyrobená z ocelového plechu a zkoušená přetlakem 0,9MPa. Vnitřní povrch nádoby je posmaltovaný. Ke spodnímu dnu nádoby je přivařena příruba, ke které je přišroubované víko příruby. Mezi víkem příruby a přírubou je vložen těsnící kroužek, tím je zabezpečena dokonalá těsnost. Ve víku příruby jsou jímky na umístění vytápěcího, regulačního a bezpečnostního prvku ohřivače vody (topné těleso, čidlo termostatu a tepelná pojistka). Na matici M8 je namontována anodová tyč.



U kombinovaných ohřivačů je v nádobě **přivařen** výměník tepla.



V horní části ohřivače je umístěný indikátor/y teploty, které přenášejí informaci o teplotě vody v akumulacím ohřivači.

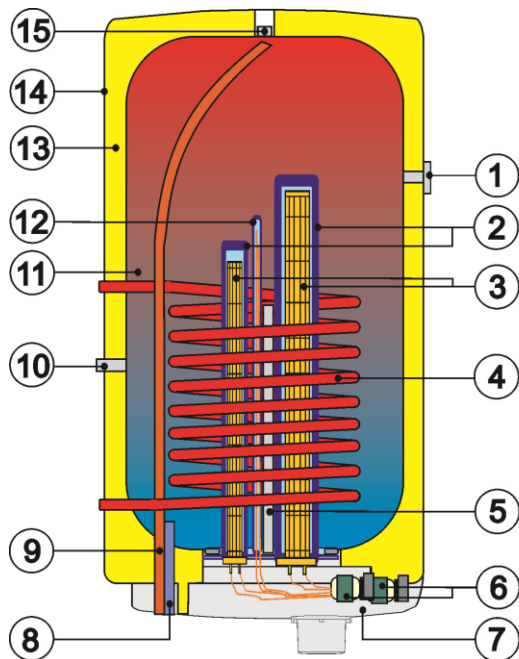
Zásobník je izolován tvrdou polyuretanovou pěnou, která zaručuje minimální tepelné ztráty. Elektroinstalace je umístěná ve spodní části ohřivače, pod snadno odnímatelným krytem. Teplotu vody je možné nastavit v rozsahu 5 - 74<sup>0</sup> C podle stupnice, která je vyznačena na regulátorech termostatu.

Vstup studené vody je značen modrou barvou, výstup teplé užitkové vody (dále jen TUV) červenou barvou. Všechny vnější ocelové části jsou chráněny proti korozi práškovou vypalovací barvou, spojovací díly jsou pokoveny.



## 4 TECHNICKÝ POPIS

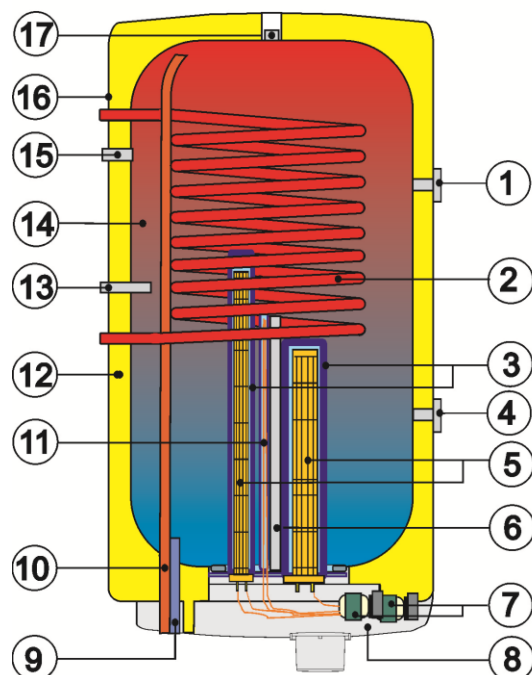
### 4.1 ŘEZ LX ACDC/M+K 100 A,B,C; LX ACDC/M+K 125 A,B,C; LX ACDC/M+K 160 A,B,C; LX ACDC/M+K 200 A,B,C



- 1 - Indikátor teploty
- 2 - Jímky topných těles
- 3 - Keramická topná tělesa
- 4 - Trubkový výměník
- 5 - Hořčíková anoda
- 6 - Provozní termostaty s vnějším ovládáním a bezpečnostní termostaty
- 7 - Kryt elektroinstalace
- 8 - Napouštěcí trubka studené vody
- 9 - Vypouštěcí trubka teplé vody
- 10 - Cirkulace
- 11 - Ocelová smaltovaná nádoba
- 12 - Jímka pro snímače termostatů
- 13 - Polyuretanová bezfreonová izolace
- 14 - Plášť ohřívače
- 15 - Další výstup teplé vody

Obrázek 2

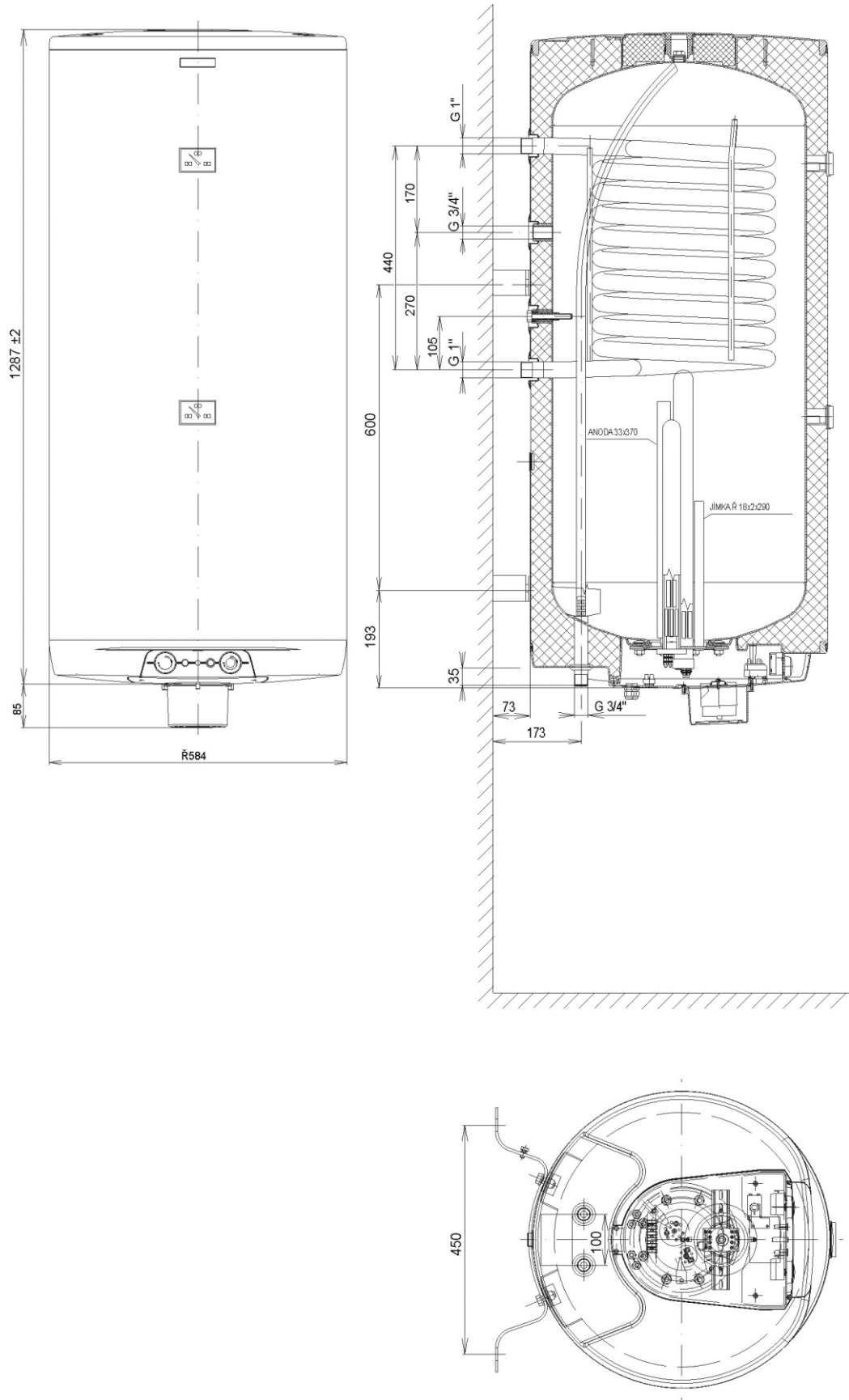
### 4.2 ŘEZ LX ACDC/M+KW 200 A,B,C



- 1 - Indikátor teploty
- 2 - Trubkový výměník
- 3 - Jímky topných těles
- 4 - Indikátor teploty
- 5 - Keramická topná tělesa
- 6 - Hořčíková anoda
- 7 - Provozní termostaty s vnějším ovládáním a bezpečnostní termostaty
- 8 - Kryt elektroinstalace
- 9 - Napouštěcí trubka studené vody
- 10 - Vypouštěcí trubka teplé vody
- 11 - Jímka pro snímače termostatů
- 12 - Polyuretanová bezfreonová izolace
- 13 - Jímka snímače tepla
- 14 - Ocelová smaltovaná nádoba
- 15 - Cirkulace
- 16 - Plášť ohřívače
- 17 - Další výstup teplé vody

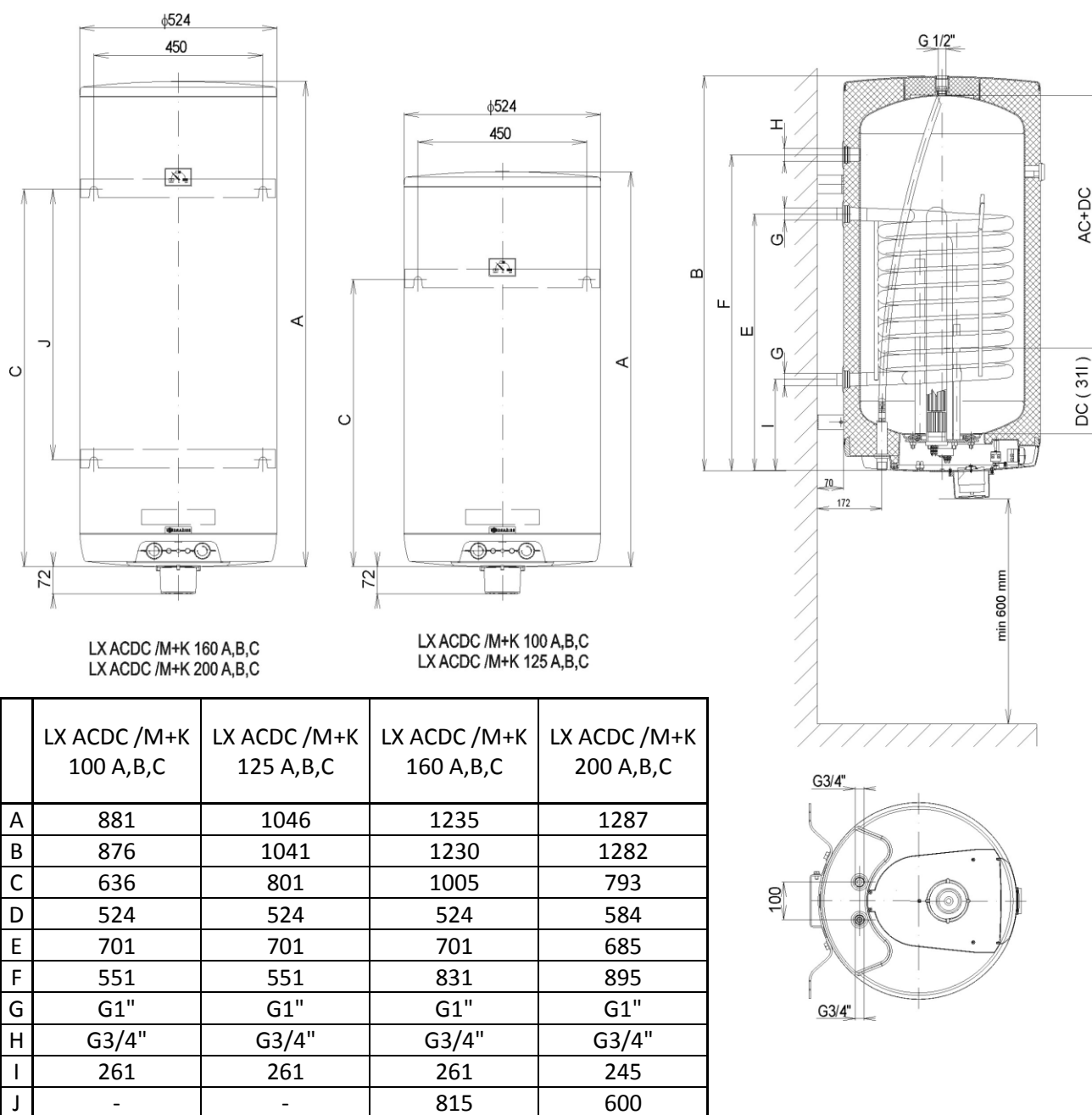
Obrázek 3

### 4.3 ROZMĚRY OHŘÍVAČE LX ACDC/M+KW 200 A,B,C



Obrázek 4

#### 4.4 ROZMĚRY OHŘÍVAČŮ LX ACDC/M+K 100 A,B,C; LX ACDC/M+K 125 A,B,C; LX ACDC/M+K 160 A,B,C; LX ACDC/M+K 200 A,B,C



Obrázek 5

## 5 PRACOVNÍ ČINNOST

Ohřívač pracuje na tlakovém principu, to znamená, že je v nádobě neustále tlak vody z vodovodního potrubí.

Při otevření ventilu teplé vody směšovací baterie vytéká voda z ohřívače pomocí tlaku studené vody z vodovodního potrubí. Teplá voda vytéká horní částí a přitékající voda zůstává ve spodní části ohřívače.

## 6 PŘÍSLUŠENSTVÍ

K výrobku patří pojistný ventil a indikátor/y teploty. Závěsy a šrouby jsou namontovány na ohřívači. Ve vlastním zájmu si kompletnost zkontrolujte.

Vzhledem k různým druhům nosného zdiva a širokého sortimentu speciálního kotvícího materiálu, který je dostupný na trhu výrobce **nevybavuje** ohřívače tímto materiálem. Systém ukotvení je nutné volit individuálně, podle podmínek. Doporučujeme montáž na stěnu a ukotvení svěřit odborné firmě, nebo ukotvení prokonzultovat s odborníkem.

## 7 MONTÁŽ NA STĚNU

Před montáží je potřebné zkontrolovat nosnost stěny, případně stěnu vyztužit. Pro zavěšení ohřívače zvolit vhodný kotevní materiál, podle typu stěny. Ohřívač vody montujeme jen ve svislé poloze tak, aby spodní hrana ohřívače byla umístěná nejméně 60 cm nad zemí.

## 8 VODOVODNÍ INSTALACE

Připojení ohřívačů na vodovodní instalace je znázorněno na obr.6. Pro případné odpojení ohřívače je nutné na vstupy a výstupy užitkové vody namontovat šroubení Js ¾. Ohřívač musí být pro provoz vybaven pojistným ventilem. Pojistný ventil se montuje na přívod studené vody označený modrým kroužkem.



Každý tlakový ohřívač teplé užitkové vody musí být vybaven membránovým pružinou zatíženým pojistným ventilem.

Pojistný ventil musí být dobře přístupný, co nejbližší ohřívače. Přívodní potrubí musí mít min. stejnou světlost jako pojistný ventil. Pojistný ventil se umísťuje tak vysoko, aby byl zajištěn odvod překapávající vody samospádem. Pro montáž se používají pojistné ventily s pevně nastaveným tlakem od výrobce. Spouštěcí tlak pojistného ventilu musí být shodný s max. povoleným tlakem ohřívače. V případě, že tlak ve vodovodním řádu přesahuje tuto hodnotu, je nutné do systému vřadit redukční ventil, jehož pracovní tlak by měl být nastaven na 80% spouštěcího tlaku pojistného ventilu. Potřebné tlaky zjistíte v tabulce 2. Mezi ohřívačem a pojistným ventilem nesmí být zařazena žádná uzavírací armatura. Při montáži postupujte dle návodu výrobce pojistného zařízení. Před každým uvedením pojistného ventilu do provozu je nutné vykonat jeho kontrolu. Kontrola se provádí ručním oddálením membrány od sedla, pootočením knoflíku odtrhovacího zařízení vždy ve směru šipky. Po pootočení musí knoflík zapadnout zpět do zářezu. Správná funkce odtrhovacího zařízení se projeví odtečením vody přes odpadovou trubku pojistného ventilu. V běžném provozu je nutné vykonat tuto kontrolu nejméně jednou za měsíc a po každém odstavení ohřívače z provozu delším než 5 dní. Z pojistného ventilu může odtokovou trubkou odkapávat voda, trubka musí být volně otevřena do atmosféry, umístěna souvisle dolů a musí být v prostředí bez výskytu teplot pod bodem mrazu.

Při vypouštění ohřivače použijte doporučený vypouštěcí ventil. Nejprve je nutné uzavřít přístup vody do ohřivače. Pro správný chod pojistného ventilu musí být vestavěn na přívodní potrubí zpětný ventil, který brání samovolnému vyprázdnění ohřivače a pronikání teplé vody zpět do vodovodního řádu.

Teplá užitková voda se odebírá pomocí směšovací baterie z výtokové trubky označené červenou barvou. Při delším rozvodu TUV je vhodné potrubí zaizolovat, aby se snížily tepelné ztráty. Všechny výstupy musí být vybaveny směšovacími bateriemi pro možnost nastavení požadované teploty vody.

Spouštěcí tlak pojistného ventilu [MPa]	Přípustný provozní přetlak ohřivače vody [MPa]	Maximální tlak v potrubí studené vody [MPa]
0,6	0,6	do 0,48
0,7	0,7	do 0,56
1	1	do 0,8

Tabulka 2



**Vodovodní instalace musí respektovat a splňovat požadavky a předpisy v zemi použití.**



#### UPOZORNĚNÍ

Pokud není pojistný ventil vybaven vypouštěcím otvorem, doporučujeme do systému zařadit vypouštěcí ventil na vhodné místo před pojistný ventil. V případě vyššího tlaku ve vodovodním potrubí než 0,6MPa doporučujeme i redukční ventil. Spotřebič není určen k obsluze osobami (včetně dětí) se sníženými fyzickými, smyslovými nebo mentálními schopnostmi, nebo s nedostatkem zkušeností a vědomostí, pokud jim osoba zodpovědná za jejich bezpečnost neposkytne dohled nebo je nepoučila o používání spotřebiče.



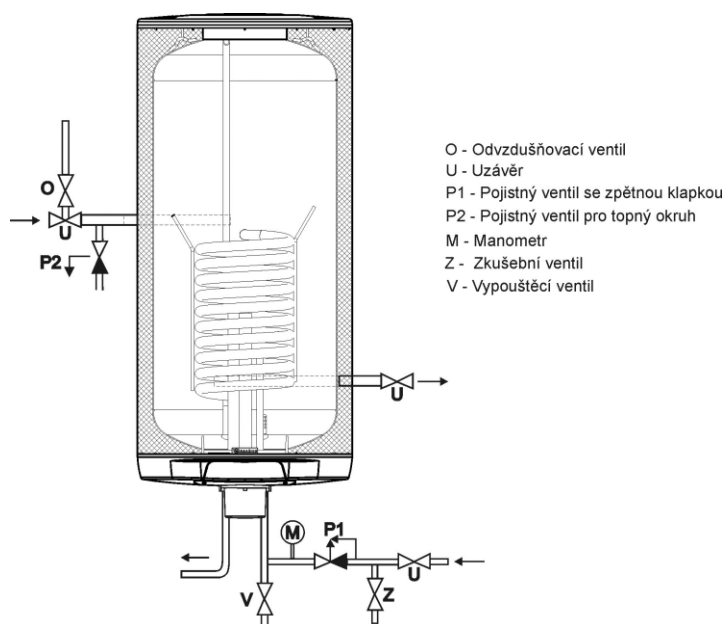
Pojistný ventil:

**TE-2852 DN20** – pojistný ventil přímý s vnitřními připojovacími závitmi v těle

**Technické údaje:**

Maximální tlak 0,6MPa

Pojistný přetlak  $0,63 \pm 0,03$ MPa



Obrázek 6

## 9 PŘIPOJENÍ KOMBINOVANÉHO OHŘÍVAČE

Na vstup a výstup otopné vody je vhodné zařadit uzavírací ventily (pro případ demontáže ohříváče).

Ventily mají být co nejbližší k ohříváči, aby se vyloučily větší tepelné ztráty.



**U kombinovaných ohříváčů je nutné při ohřevu el. energií zavřít uzavírací ventil na vstupu do trubkového výměníku, čímž se zamezí ohřívání vody v teplovodní otopné soustavě.**

**V případě nevyužití tepelného výměníku, je nutné ponechat plastové zátky na vývodech z ohříváče (z výroby), aby v místech výměníku neproudil vzduch.**

## 10 ELEKTRICKÁ INSTALACE



Připojení, opravy a kontroly elektrické instalace může provádět jen osoba oprávněná pro tuto činnost. Elektrická instalace musí odpovídat platným elektrotechnickým normám. Připojení na elektrickou síť se provede až po vodovodní instalaci. Do pevného rozvodu elektrické sítě se musí zabudovat prvky na odpojení od sítě, které obsahují oddělení kontaktů ve všech polohách. Elektrická instalace musí respektovat a splňovat požadavky a předpisy v zemi použití.

Připojení ohříváče LX ACDC/M+K(W) A,B,C umožňuje připojit dva vstupy a jeden výstup. Výstup je určený pro stejnosměrný proud.



**Pro ovládání přívodu fotovoltaiky musí být systém připojen do elektrické sítě z nejbližšího stálého přívodu (zásuvky) a to do svorek 230V - L, N a PE.**



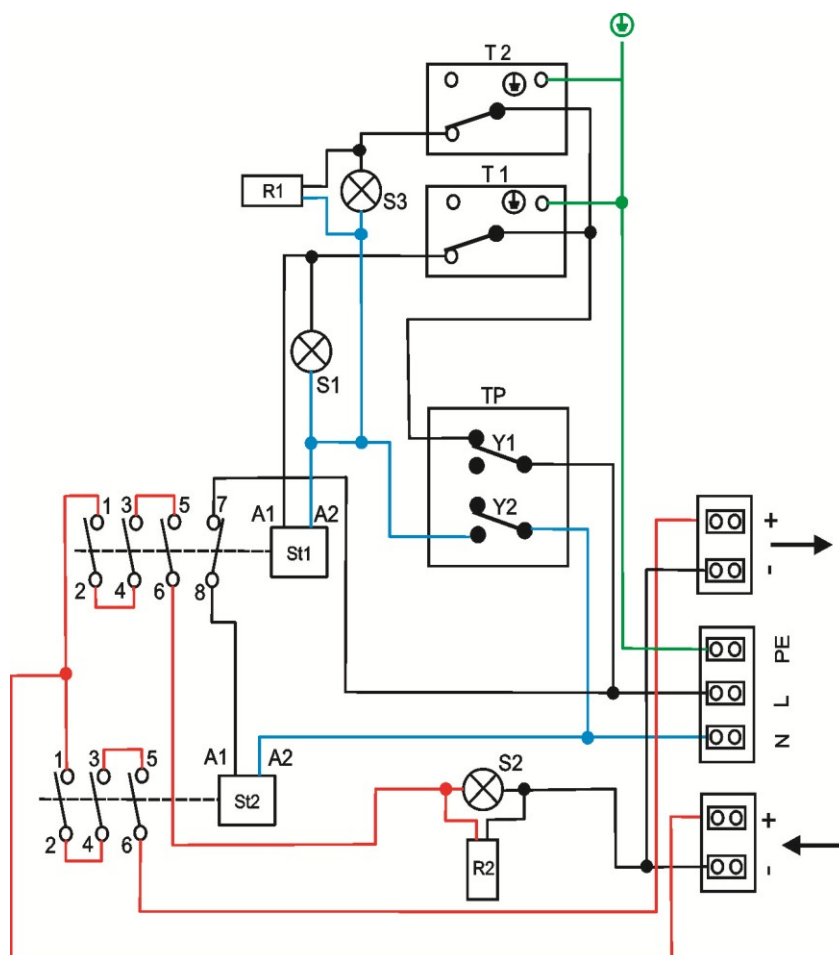
**Pro instalaci fotovoltaického systému jsou doporučeny následující bezpečnostní prvky:**

- 1) SPD typ 1 svodič bleskových proudů (např. SLATEK FLP-500 PH V/2, FLP-500 PH V/25)
- 2) Jistič pro stejnosměrný proud (např. Moeller X pole PL7-C16/2-DC). Tento jistič musí být navržen dle vlastností panelů. **Maximální hodnotu jištění uvádí výrobce v parametrech fotovoltaických panelů.**



Před jakoukoliv manipulací se zapojením ohřívače se ujistěte, že jsou všechny přívody AC i DC proudu odpojeny!

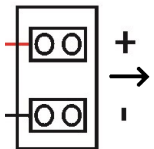
## 10.1 SCHÉMA ZAPOJENÍ:



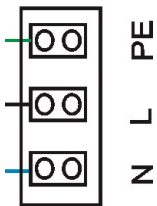
Obrázek 7

T1- Termostat pro ohřev DC  
T2 – Termostat pro ohřev AC  
TP- Tepelná pojistka  
St1- Stykač pro spínání FV ohřevu  
R1- Topné těleso AC

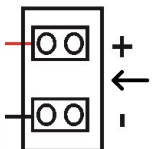
S1 – kontrolka připojení do sítě  
S2 – kontrolka činnosti DC spirály  
S3 – kontrolka činnosti AC spirály  
St2 - Stykač pro přepínání  
R2 - Topné těleso DC (fotovoltaické)



Na svorky + a – s šipkou ven je možné připojit měnič DC/AC, nebo jiný spotřebič stejnosměrného DC proudu. (Baterie, další ohřívač LX ACDC)  
Tyto svorky nemusí být zapojeny.



Svorky N, L a PE slouží k připojení střídavého AC proudu. **Bez připojení těchto svorek je ohřívač nefunkční!**



Svorky + a – s šipkou dovnitř jsou určeny k připojení FV panelů.



Po připojení ohřívače na vodovodní systém, elektrickou síť a na zdroj proudu z fotovoltaických panelů a po přezkoušení pojistného ventilu (podle návodu přiloženého k ventilu) se může ohřívač uvést do provozu

#### Postup:

- a) zkontrolovat vodovodní, elektrickou instalaci, instalaci k teplovodní otopné soustavě. Zkontrolovat správné umístění čidel provozního a pojistného termostatu. **Čidla musí být v jímce zasunuta na doraz**, v pořadí nejprve provozní, poté bezpečnostní termostat.
- b) otevřít ventil teplé vody na směšovací baterii
- c) otevřít ventil přívodního potrubí studené vody do ohřívače
- d) jakmile začne vytékat voda ventilem pro teplou vodu, je plnění ohřívače ukončeno a ventil se zavře
- e) pokud se projeví netěsnost (víko příruby), doporučujeme dotáhnout šrouby víka příruby
- f) připojit zásobník vody k elektrické síti střídavého proudu
- g) připojit zásobník vody ke zdroji stejnosměrného proudu z fotovoltaických panelů
- h) před uvedením ohřívače do provozu musí být přišroubován kryt elektroinstalace, který uzavírá přístup k elektrickým dílům ohřívače. V průběhu ohřevu vody dochází k občasnému odkapávání vody přes pojistný ventil, což je normální jev, způsobený zvětšováním objemu vody
- i) při zahájení provozu ohřívač propláchnout



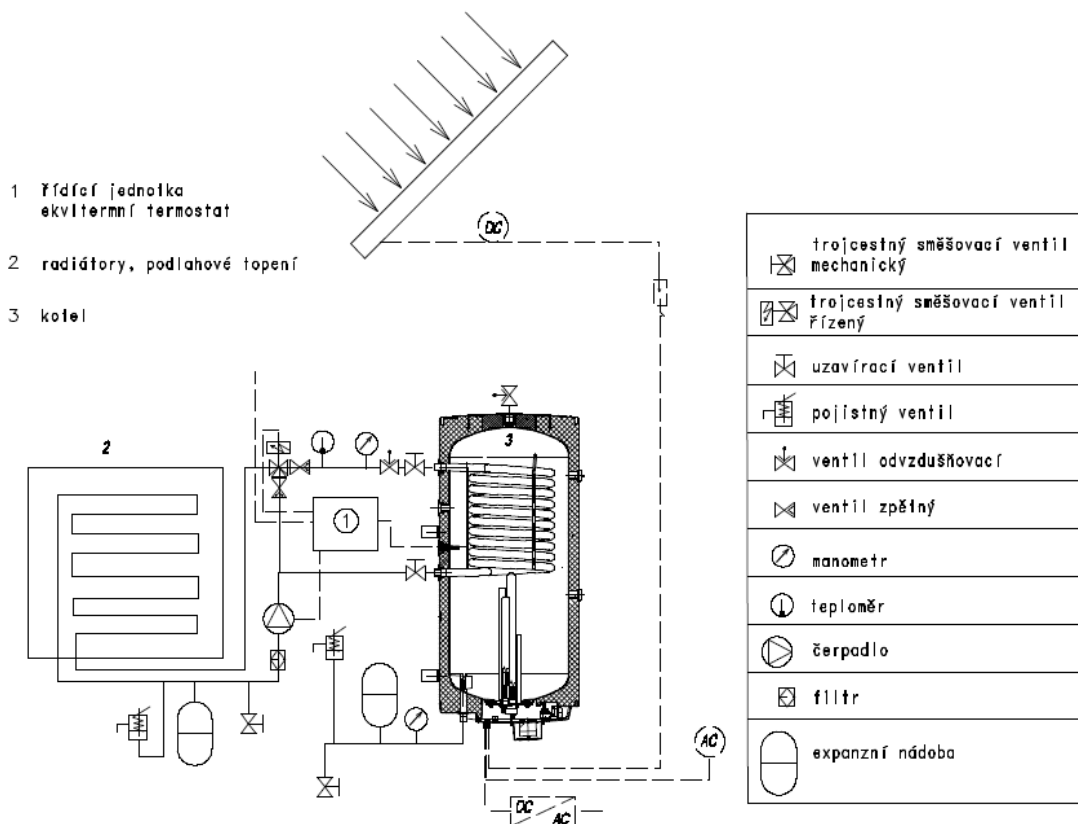
# 11 POŽÁRNÍ PŘEDPISY PRO INSTALACI A POUŽITÍ OHŘÍVAČE



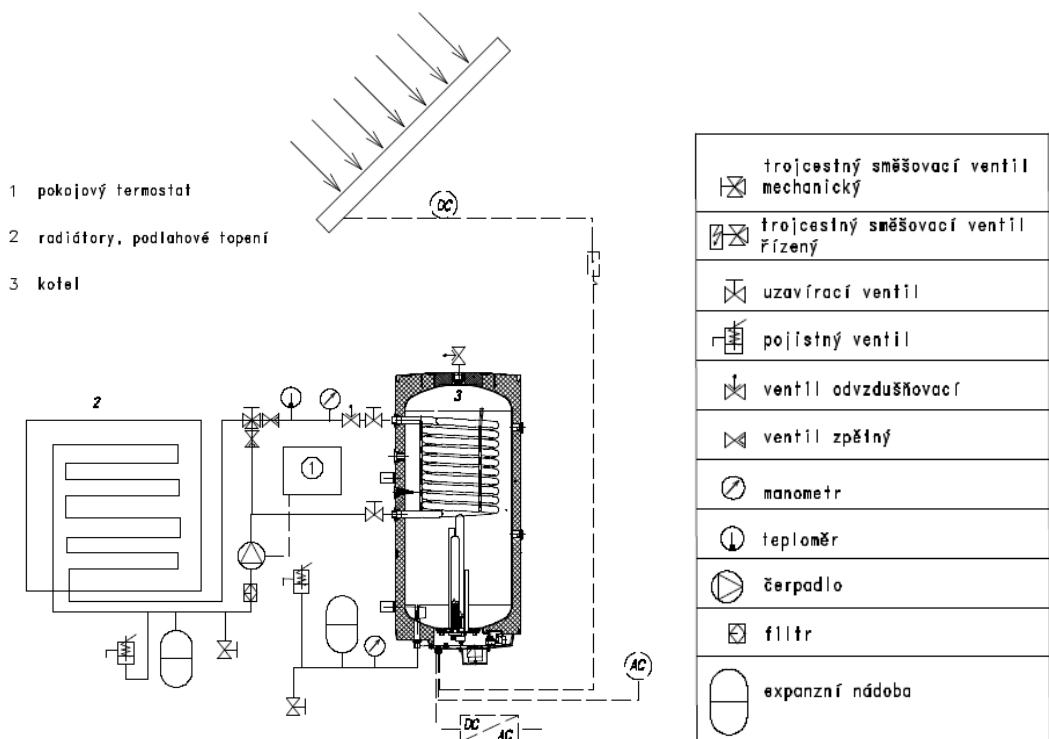
Požární předpisy pro instalaci ohříváče jsou uvedené v příslušných normách. Ohříváč nesmí být zapojen na elektrickou síť a jednosměrný proud z fotovoltaických panelů pokud se v jeho blízkosti pracuje s hořlavými kapalinami (benzín, čistič skvrn), plyny apod.

# 12 ZAPOJENÍ VÝMĚNÍKU U LX ACDC/M+KW 200 A,B,C

Obrázek 8 a 9 ukazuje ideové schéma zapojení modelu LX ACDC/M+KW 200 A,B,C pro vytápění podlahových topných systémů nízkoenergetických a pasívních domů.



Obrázek 8



Obrázek 9

## 13 DŮLEŽITÁ UPOZORNĚNÍ



**Elektrická i vodovodní instalace musí respektovat a splňovat požadavky a předpisy v zemi použití!**

### 13.1 LIKVIDACE OBALOVÉHO MATERIÁLU A NEFUNKČNÍHO VÝROBKU

Za obal, ve kterém byl výrobek dodán, byl uhrazen servisní poplatek za zajištění zpětného odběru a využití obalového materiálu. Servisní poplatek byl uhrazen dle zákona č. 477/2001 Sb. ve znění pozdějších předpisů u firmy EKO-KOM a.s. Klientské číslo firmy je F06020274. Obaly z ohřívače vody odložte na místo určené obcí k ukládání odpadu. Vyřazený a nepoužitelný výrobek po ukončení provozu demontujte a dopravte do střediska recyklace odpadů (sběrný dvůr) nebo kontaktujte výrobce.



2-2014