

NÁVOD K OBSLUZE A INSTALACI

KOMBINOVANÉ ZÁSObNÍKY VODY PRO SVISLOU MONTÁŽ

Zásobníky teplé vody

OKC 125/1 m² 2/6 kW

OKC 160/1 m² 2/6 kW

OKC 200/1 m² 2/6 kW



Družstevní závody Dražice - strojírna s.r.o.
Dražice 69, 294 71 Benátky nad Jizerou
tel.: +420 / 326 370 990
fax: +420 / 326 370 980
e-mail: prodej@dzd.cz

 **DRAŽICE**
ČLEN SKUPINY **NIBE**

OBSAH

1	TECHNICKÁ SPECIFIKACE VÝROBKU.....	4
1.1	POPIS FUNKCE	4
1.2	SDĚLENÍ PRO SPOTŘEBITELE.....	4
1.2.1	SPOTŘEBA TEPLÉ VODY	4
1.2.2	ÚSPORY ELEKTRICKÉ ENERGIE	4
1.2.3	POHOTOVOSTNÍ SPOTŘEBA ELEKTRICKÉ ENERGIE.....	4
1.3	KONSTRUKCE A ZÁKLADNÍ ROZMĚRY OHŘÍVAČE	5
2	PROVOZNÍ A MONTÁŽNÍ INFORMACE.....	8
2.1	PROVOZNÍ PODMÍNKY.....	8
2.2	MONTÁŽ NA ZEĎ	8
2.3	VODOVODNÍ INSTALACE.....	9
2.4	ELEKTRICKÁ INSTALACE	11
2.4.1	ZÁKLADNÍ INFORMACE PRO ELEKTRICKOU INSTALACI	11
2.5	PRACOVNÍ ČINNOST	12
2.6	PRVNÍ UVEDENÍ DO PROVOZU	13
2.7	UVEDENÍ MIMO PROVOZ, VYPRÁZDNĚNÍ	14
2.8	KONTROLA, ÚDRŽBA, PÉČE O ZAŘÍZENÍ	15
2.9	NEJČASTĚJŠÍ PORUCHY FUNKCE A JEJICH PŘÍČINY	16
3	OBSLUHA TERMOSTATU.....	17
3.1	OBSLUHA	17
3.1.1	NASTAVENÍ TEPLoty	17
4	DŮLEŽITÁ UPOZORNĚNÍ	18
4.1	INSTALAČNÍ PŘEDPISY	18
4.2	POKYNY PRO DOPRAVU A SKLADOVÁNÍ	19
4.3	LIKVIDACE OBALOVÉHO MATERIÁLU A NEFUNKČNÍHO VÝROBKU	19
5	PŘÍSLUŠENSTVÍ K VÝROBKU.....	19

PŘED INSTALACÍ OHŘÍVAČE SI POZORNĚ PŘEČTĚTE TENTO NÁVOD!

Vážený zákazníku,

Družstevní závody Dražice - strojírna s.r.o. Vám děkují za rozhodnutí používat výrobek naší značky. Těmito předpisy Vás seznámíme s použitím, konstrukcí, údržbou a dalšími informacemi o elektrických ohřívačích vody.



Výrobek není určen pro ovládání

- a) osobami (včetně dětí) se sníženými fyzickými, smyslovými nebo duševními schopnostmi nebo
- b) s nedostatečnými znalostmi a zkušenostmi, nejsou-li pod dohledem zodpovědné osoby nebo nebyly-li jí řádně proškoleny.

Výrobce si vyhrazuje právo na technickou změnu výrobku. Výrobek je určen pro trvalý styk s pitnou vodou.

Výrobek doporučujeme používat ve vnitřním prostředí s teplotou vzduchu +2 °C až +45 °C a relativní vlhkostí max. 80 %.

Spolehlivost a bezpečnost výrobku byla prověřena Strojírenským zkušebním ústavem v Brně.

Vydavatel Družstevní závody Dražice - strojírna s.r.o., Dražice 69, Benátky nad Jizerou, 294 71, Česká republika ujišťuje, že obal splňuje požadavky § 3 a 4 zákona č. 477/2001 Sb. o obalech a o změně některých zákonů, ve znění pozdějších předpisů.

Vyrobeno v České republice.

Význam piktogramů použitých v návodu



Důležité informace pro uživatele ohřívače.



Doporučení výrobce, jehož dodržování Vám zaručí bezproblémový provoz a dlouhodobou životnost výrobku.



POZOR!
Důležité upozornění, které musí být dodrženo.

1 TECHNICKÁ SPECIFIKACE VÝROBKU

1.1 POPIS FUNKCE

Zásobníkový ohřívač vody (dále jen ohřívač) je určen k akumulačnímu ohřevu užitkové vody elektrickou energií, nebo tepelnou energií přes výměník. Vodu ohřívá elektrické těleso nebo výměník tepla ve smaltovaném tepelně izolovaném zásobníku. Těleso je v době ohřevu ovládáno termostatem, na kterém lze plynule nastavit požadovanou teplotu (v rozsahu 5 až 75 °C). Po dosažení zvolené teploty se ohřev automaticky přeruší. Ke spotřebě se pak používá teplá voda naakumulovaná v ohřívači. V nádobě je neustále tlak vody z vodovodního řádu. Při otevřeném ventilu teplé vody mísící baterie vytéká voda z ohřívače vytlačovaná tlakem studené vody z vodovodního řádu. Teplá voda odtéká horní částí a přitékající voda zůstává ve spodní části ohřívače. Tlakový princip umožňuje odběr teplé vody v libovolném místě od ohřívače (Obrázek 5).

1.2 SDĚLENÍ PRO SPOTŘEBITELE

1.2.1 SPOTŘEBA TEPLÉ VODY



Spotřeba teplé vody v domácnosti je závislá na počtu osob, množství sanitárního vybavení, délce, průměru a izolaci trubkových rozvodů v bytě či domě a na individuálních zvycích uživatelů. Nejlevnější způsob ohřevu vody je v čase snížené sazby elektrické energie.



Zjistěte, v jakých časových intervalech Vám dodavatel elektrické energie poskytuje sníženou sazbu a podle toho zvolte příslušný objem ohřívače tak, aby zásoba teplé vody pokryla spotřebu Vaší domácnosti.

1.2.2 ÚSPORY ELEKTRICKÉ ENERGIE



Ohřívač je izolován kvalitní polyuretanovou pěnou bez freonů. Nastavte teplotu na termostatu ohřívače pouze na výši, kterou nutně potřebujete k provozu domácnosti. Snížíte tak spotřebu elektrické energie a množství vápenných usazenin na stěnách nádoby a na výměníku.

1.2.3 POKRYVOSTNÍ SPOTŘEBA ELEKTRICKÉ ENERGIE



I v případě, že se ze zásobníku neodebírání ohřátá voda, dochází k určitému malému úniku tepla. Tato ztráta se měří po dobu 24h při teplotě 65 °C v ohřívači a 20 °C v jeho okolí. Výsledná hodnota se udává v jednotkách [kWh/24h] a znamená potřebné množství energie pro udržení nastavené teploty.

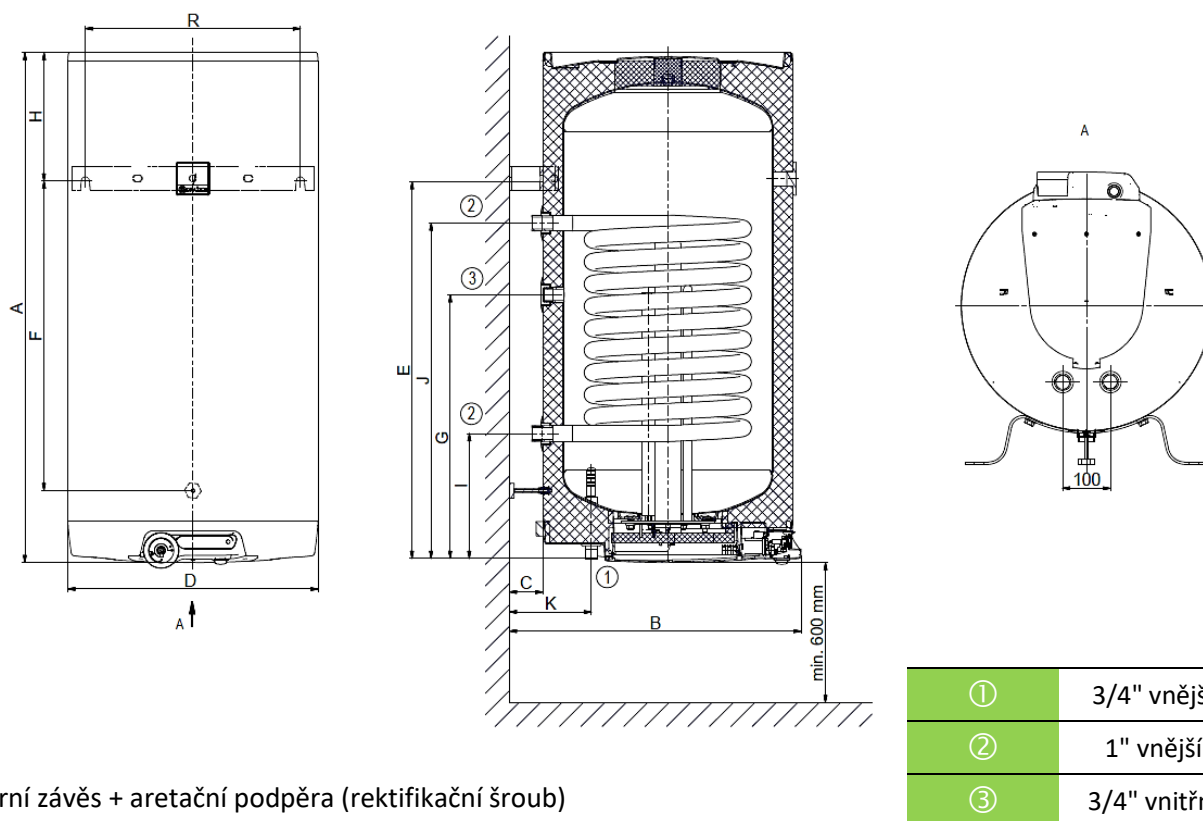
TYPY ZÁSOBNÍKŮ	JMENOVITÝ OBJEM [l]	DOBA OHŘEVU TOPNÝM TĚLESEM Z 10°C NA 60°C [hod]	SPOTŘEBA ELEKTRINY NA OHŘEV OBJEMU Z 15°C NA 65°C V kWh
OKC 125/1 m ² 2/6 kW	120	3,5 / 2000 W	8
OKC 160/1 m ² 2/6 kW	147	4,3 / 2000 W	9,6
OKC 200/1 m ² 2/6 kW	195	5,7 / 2000 W	11,8

Tabulka 1

1.3 KONSTRUKCE A ZÁKLADNÍ ROZMĚRY OHŘÍVAČE

Nádoba ohřivače je vyrobena z ocelového plechu a testována 1,5 násobkem provozního tlaku. Vnitřek nádoby je posmaltován. Ke spodnímu dnu nádoby je přivařena příruba, ke které je přišroubováno víko příruby. Mezi víko příruby a přírubu je vložen těsnící kroužek. Ve víku příruby jsou jímky pro umístění topného tělesa a čidel regulačního a bezpečnostního termostatu. Na matici M8 je namontována anodová tyč. Ohřivač je izolován tvrdou polyuretanovou pěnou. Elektroinstalace je umístěna pod plastovým odnímatelným krytem. Teplotu vody je možné nastavit termostatem. U kombinovaných ohřivačů je v tlakové nádobě přivařen výměník tepla. Tento výměník je určen pouze pro topný okruh.

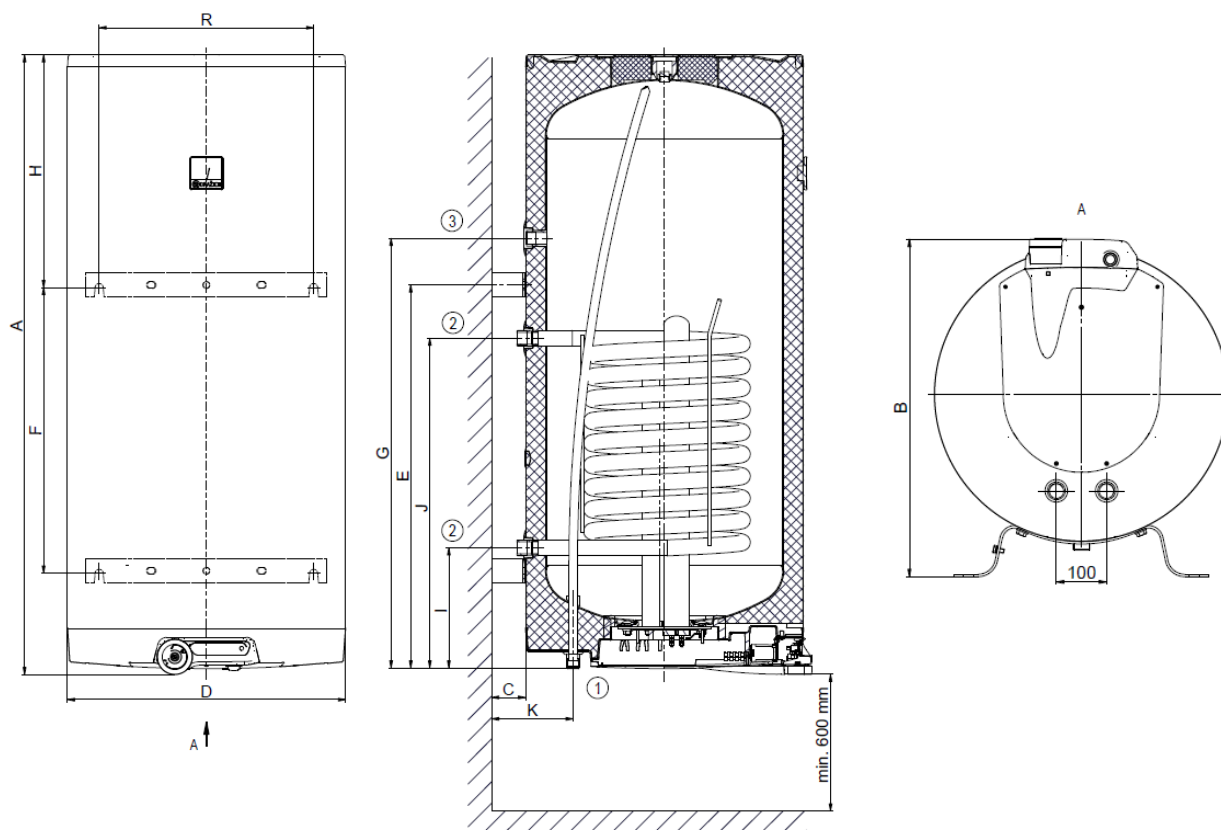
OKC 125/1m² 2/6 kW



Horní závěs + aretační podpěra (rektifikační šroub)

Obrázek 1

OKC 160/1m² 2/6 kW, OKC 200/1m² 2/6 kW



Horní závěs + spodní závěs

Obrázek 2

TYP	OKC 125/1m ² 2/6 kW	OKC 160/1m ² 2/6 kW	OKC 200/1m ² 2/6 kW
A	1067	1255	1300
B	612	612	672
C	70	70	70
D	524	524	584
E	789	991	804
F	645	815	600
G	550	830	902
H	268	254	490
I	263	263	252
J	703	703	692
K	172	172	172
R	450	450	450

①	3/4" vnější
②	1" vnější
③	3/4" vnitřní

*Rozměr R před vrtáním ověřit.

Tabulka 2

TYP		OKC 125/1m ² 2/6 kW	OKC 160/1m ² 2/6 kW	OKC 200/1m ² 2/6 kW
OBJEM	l	120	147	195
MAX. PROVOZNÍ PŘETLAK V NÁDOBĚ	bar		6	
MAX. PROVOZNÍ PŘETLAK VE VÝMĚNÍKU*	bar		10	
DOPORUČENÝ JISTIČ			3x16 A	
ELEKTRICKÉ PŘIPOJENÍ			3 PE-N ~ 400V/50Hz	
PŘÍKON	W		2000 / 6000	
EL. KRYTÍ			IP 44	
MAX. PROVOZNÍ TEPLOTA VODY V NÁDOBĚ	°C		80	
MAX. PROVOZNÍ TEPLOTA VE VÝMĚNÍKU	°C		110	
DOPORUČENÁ TEPLOTA TEPLÉ VODY	°C		60	
VÝŠKA OHŘÍVAČE	mm	1067	1255	1300
PRŮMĚR OHŘÍVAČE	mm	524	524	584
MAX. HMOTNOST OHŘÍVAČE BEZ VODY	kg	64	71	88
DOBA OHŘEVU EL. EN. Z 10 °C NA 60 °C	hod	3,5 1,1	4,3 1,3	5,7 1,7
TYP		OKC 125/1m ² 2/6 kW	OKC 160/1m ² 2/6 kW	OKC 200/1m ² 2/6 kW
TEPLOSMĚNNÁ PLOCHA VÝMĚNÍKU	m ²	1,08	1,08	1,08
JMENOVITÝ VÝKON PŘI TEPLOTĚ TOPNÉ VODY 80°C A PRŮTOKU 720 l/h	W	24000	24000	24000
DOBA OHŘEVU VÝMĚNÍKEM Z 10°C NA 60°C	min	17	21	28
SMÍŠENÁ VODA V40	l	231,10	242,83	331,26
TŘÍDA ENERGETICKÉ ÚČINNOSTI		C	C	C
STATICKÁ ZTRÁTA	W	57	67	72

Tabulka 3

2 PROVOZNÍ A MONTÁŽNÍ INFORMACE

2.1 PROVOZNÍ PODMÍNKY



Ohříváč se smí používat výlučně v souladu s podmínkami uvedenými na výkonovém štítku a v tomto návodu. Kromě zákonně uznaných národních předpisů a norem se musí dodržovat také podmínky pro připojení stanovené místními elektrickými a vodními podniky, jakož i návod na montáž a obsluhu.

Teplota v místě instalace ohříváče musí být vyšší než +2 °C, místnost nesmí zamrznout. Namontování přístroje se musí provést na takovém místě, se kterým se může jako s vhodným počítat, tzn., že zařízení musí být bez problémů přístupné pro eventuálně potřebnou údržbu, opravu nebo eventuální výměnu.

Upozorňujeme, že se ohříváč nesmí připojit k elektrické síti, jestliže se v jeho blízkosti pracuje s hořlavými kapalinami (benzín, čistič skvrn), plyny apod.



Při silně vápenité vodě doporučujeme, abyste ohříváči předřadili některý běžný odvápnovací přístroj nebo nastavujte termostat na provozní teplotu maximálně 55 °C (nastavení do polohy „OPTIMUM“) - Obrázek 9. Pro řádný provoz je nezbytné používat pitnou vodu odpovídající kvality. Aby nedocházelo k případným usazeninám, doporučujeme, abyste ohříváči předřadili vodní filtr.

2.2 MONTÁŽ NA ZEĎ



Před montáží proveďte únosnost zdi a materiál, z kterého je zhotovena s ohledem na hmotnost ohříváče naplněného vodou. Podle materiálu zdi vyberte odpovídající kotvy. Doporučujeme montáž na stěnu a ukotvení svěřit odborné firmě nebo ukotvení projednat s odborníkem. **Při montáži kotevních šroubů postupujte podle návodu výrobce kotev.**

Ovládací knoflík termostatu, ani žádná jiná část ovládacího panelu, není nosnou částí, která by mohla být použita pro jakoukoli manipulaci s ohříváčem!

Podle rozměrového obrázku (Obrázek 1, Obrázek 2) namontujte kotvy v rozteči **450 mm**. Překontrolujte dotažení závěsných šroubů na ohříváči a ohříváč zavěste. Pomocí aretační podpěry ve spodní části ohříváče zajistěte rovnoběžnost se stěnou u ohříváčů 125 l.



Obrázek 3



Jestliže se ohřívač teplé vody namontuje do **úzkého, menšího prostoru** nebo do mezistropu apod., musíte bezpodmínečně dbát na to, aby připojovací strana přístroje (přípoje k vodě, prostor pro elektrický přípoj) zůstala volně přístupná a aby nedocházelo k žádnému hromadění tepla. Pod ohřívačem musí být k dispozici volný prostor zasahující až do vzdálenosti **600 mm** od spodní hrany ohřívače. Při montáži těsně pod strop musí být odstup od stropu min. **50 mm**.

Při montáži ohřívače vody do uzavřených prostor, mezistropů, vestaveb a výklenků musí být zajištěn dostatečný přístup k obslužným armaturám, elektrickým svorkovnicím, anodám a čistícím otvorům. Minimální odstup od čistícího otvoru je 600 mm.

2.3 VODOVODNÍ INSTALACE



Ohřívač se připojuje k vodovodnímu rozvodu trubkami se závitem 3/4" ve spodní části ohřívače. Modrá - přívod studené vody, červená - vývod teplé vody. Pro případné odpojení ohřívače je nutné na vstupy a výstupy užitkové vody namontovat šroubení Js 3/4". Pojistný ventil se montuje na přívod studené vody označený modrým kroužkem.



Ohřívač musí být vybaven membránovým, pružinou zatíženým pojistným ventilem. Pro montáž se používají pojistné ventily s pevně nastaveným tlakem od výrobce. Každý samostatně uzavíratelný ohřívač musí být vybaven na přívodu studené vody uzávěrem, zkušebním kohoutem nebo zátkou pro kontrolu funkce zpětné armatury, vypouštěcím ventilem, zpětnou armaturou a pojistným ventilem (Obrázek 4). **Pojistný ventil se zpětným ventilem je součástí příslušenství ohřívače.**



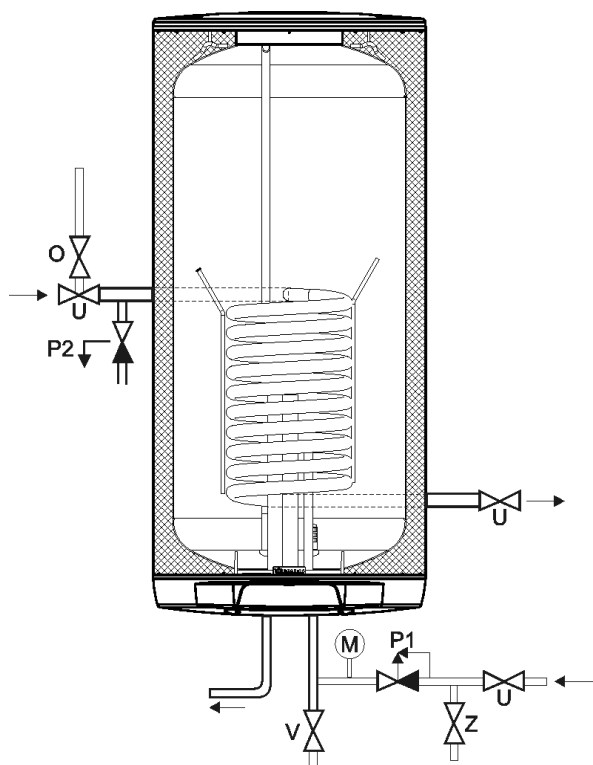
Před každým uvedením pojistného ventilu do provozu je nutné vykonat jeho kontrolu. Kontrola se provádí ručním oddálením membrány od sedla, pootočením knoflíku odtrhovacího zařízení vždy ve směru šipky. Po pootočení musí knoflík zapadnout zpět do zářezu. Správná funkce odtrhovacího zařízení se projeví odtečením vody přes odpadovou trubku pojistného ventilu.

V běžném provozu je nutné vykonat tuto kontrolu nejméně jednou za měsíc a po každém odstavení ohřívače z provozu delším než 5 dní. Z pojistného ventilu může odtokovou trubkou odkapávat voda, trubka musí být volně otevřena do atmosféry, umístěna souvisle dolů a musí být v prostředí bez výskytu teplot pod bodem mrazu.

SPOUŠTĚCÍ TLAK POJISTNÉHO VENTILU [MPa]	PŘÍPUSTNÝ PROVOZNÍ PŘETLAK OHŘÍVAČE VODY [MPa]	MAX. TLAK V POTRUBÍ STUDENÉ VODY [MPa]
0,6	0,6	do 0,48

Tabulka 4

V případě, že tlak ve vodovodním řádu přesahuje tuto hodnotu, je nutné do systému vřadit redukční ventil.



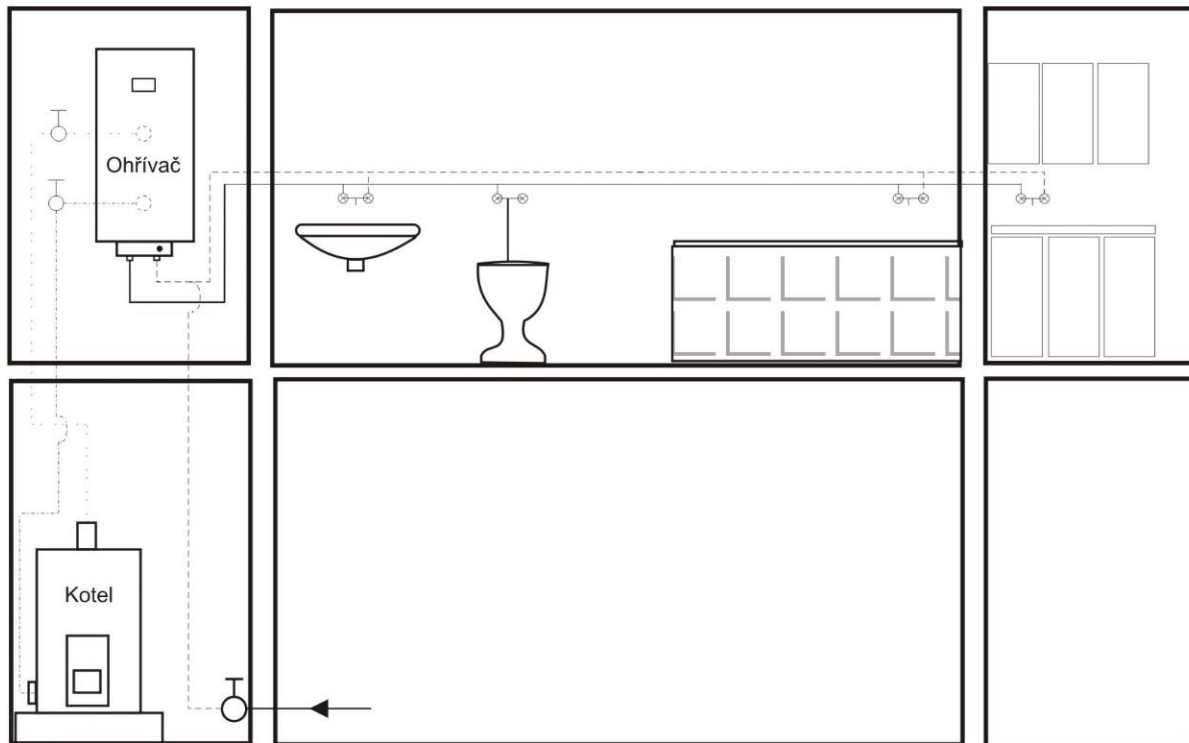
- O - odvzdušňovací ventil
- U - uzavírací ventil
- P1 - pojistný ventil se zpětnou klapkou
- P2 - pojistný ventil pro topný okruh
- M - manometr
- Z - zkušební ventil
- V - vypouštěcí ventil



Na vstup a výstup otopné vody je vhodné zařadit uzavírací ventily (pro případ demontáže ohřívače). Ventily mají být co nejbližší k ohřívači, aby se vyloučily větší tepelné ztráty.

Obrázek 4

OHŘÍVAČ VODY ZÁSOBNÍKOVÝ KOMBINOVANÝ ROZVOD TEPLÉ VODY



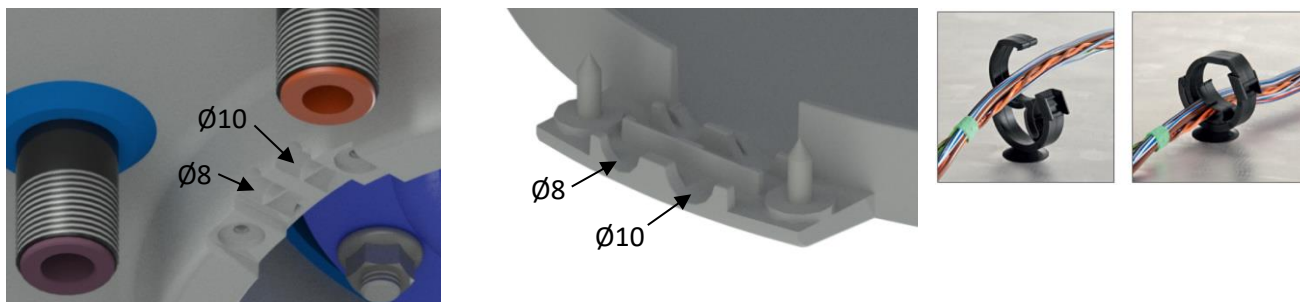
- Teplá voda
- - - Studená voda
- · · · · Topný okruh
- · - · - Zpětný okruh

Obrázek 5

2.4 ELEKTRICKÁ INSTALACE

2.4.1 ZÁKLADNÍ INFORMACE PRO ELEKTRICKOU INSTALACI

Připojení proveďte podle připojovacího schématu. Zapojení provedené v továrně se nesmí měnit! (Obrázek 7) V krytu elektroinstalace odstraňte přepážku odpovídající průměru přívodního vodiče $\varnothing 8$ nebo $\varnothing 10$ (Obrázek 6). Stupeň krytí elektrických částí ohřívače je IP 44. Příkon elektrického tělesa je 3x2000 W. Pro uchycení přívodního kabelu využijte předinstalované držáky.



Obrázek 6

Při elektrické instalaci je nezbytné dodržet následující požadavky.



- Schéma el. zapojení je přiloženo k ohřívači na krytu elektroinstalace (Obrázek 7).
- Připojení, opravy a kontroly el. instalace může provádět jen osoba oprávněná k této činnosti.
- Odborné zapojení musí být potvrzeno na záručním listě nebo doloženo jiným dokladem.
- Ohřívač se připojuje k elektrické síti 3x230 V, (400 V) /50 Hz pevným pohyblivým kabelem, ve kterém je osazen jistič (chránič).
- U ohřívače OKC 125/1m² po zavěšení na zeď a nastavení vzdálenosti od stěny rektifikačním šroubem M8x80 připojte vodič vnějšího ochranného spojení k rektifikačnímu šroubu.
- U ohřívače OKC 160/1m², OKC 200/1m² po zavěšení na zeď připojte vodič vnějšího ochranného spojení na spodní závěs k zemnicímu šroubu.
- Při instalaci v koupelnách, prádelnách, umývárkách a sprchách je nutné postupovat podle normy.
- Stupeň krytí elektrických částí ohřívače je IP 44.
- Dodržujte ochranu proti úrazu elektrickým proudem podle normy.

Schéma zapojení

R1 , R2 , R3 - topné těleso - 230 VAC, 2000 W, 8.5 A

1 - signálka modré barvy - 2000 W

2 - signálka rudé barvy - rychloohřev 6000 W

ST - relé silové, cívka 230 VAC

Re - relé ovládací, cívka 230 VAC

Fu - pojistka \varnothing 5mm x 20mm, 500 mA

TL - tlačítko - rychloohřev, START

Te1 - provozní termostat - kruhový ovladač na ovladači

Te2 - termostat a tepelná (havarijní) pojistka - uvnitř ovladače, pod krytem elektroinstalace

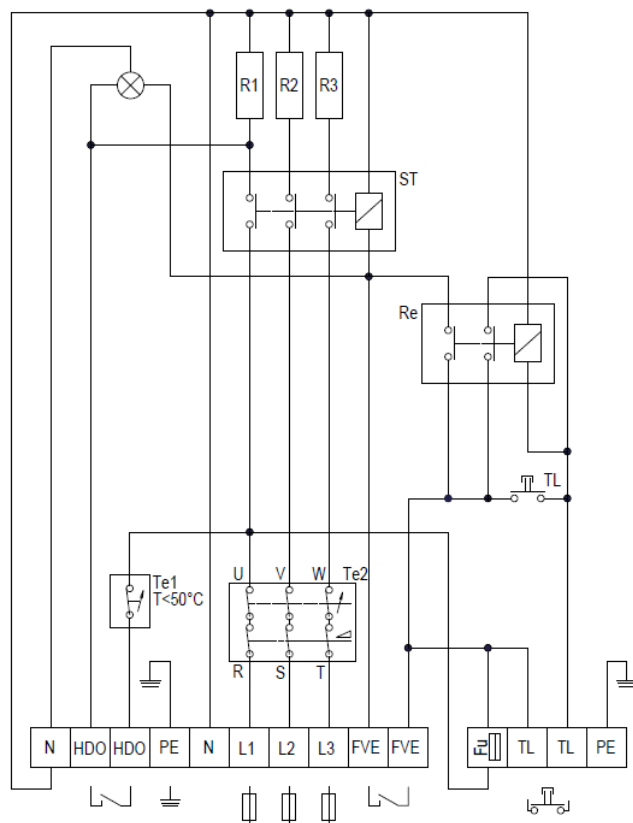
PE, N, L1, L2, L3 - připojovací svorky, napájení

HDO - svorka externího kontaktu

- blokování / spínání sazbovým spínačem HDO (kontakt spíná proud 8.5 A, 2000 W)

FVE - svorka externího kontaktu - upřednostněný rychloohřev (kontakt spíná proud do 0.5 A)

TL - svorka externího spínacího tlačítka (malá svorkovnice s pojistkou)



Obrázek 7

2.5 PRACOVNÍ ČINNOST

Ohřev základní, výkonem 2 kW /230 V/8.5 A - 1 fáze - ovládáno termostatem Te1. Teplotu lze nastavit ovladačem na panelu ohřivače v rozsahu cca. 5 °C až cca. 75 °C, podle nastavení teploty na termostatu Te2. Teplota na Te1 by měla být nastavena na nižší hodnotu než na Te2. Provoz je signalizován modrou barvou signálkou 1. V továrním nastavení jsou kontakty HDO propojeny svorkou. Toto zapojení nezajišťuje ohřev v době nízkého tarifu elektrického proudu. Pro využití ohřevu pouze v nízkém tarifu, je nutné svorky HDO projít přes externí spínač ovládaný HDO.

- **Rychloohřev** výkonem 6 kW / napětí 3 x 230 V (400 V), případně 4 kW při odpojeném napájení fáze L2 nebo L3 (vypnutý jistič), - je možné jen v případě instalace jednofázových jističů a nikoli u sdružené varianty.

Pomocí rychloohřevu je možné jednorázově ohřát objem ohřivače kdykoliv za třetinu času základního ohřevu, bez vlivu na stav blokování HDO.

Stiskem tlačítka TL na ovladači se spustí rychloohřev. Rychloohřev se automaticky ukončí při teplotě vody nastavené na termostatu Te2, který je osazen uvnitř ovladače. Z výroby je termostat nastaven na maximální teplotu cca. 75 °C, tuto teplotu lze zvolit i nižší, poté se musí případně upravit i teplota na termostatu Te1.

Provoz je signalizován červenou barvou, signálkou 1.

- Pokud byl nedopatřením stisknut rychloohřev, lze ho resetovat krátkodobým přerušením napětí ovládací fáze L1 (vypnout / zapnout jistič).

- **Upřednostněný rychloohřev** - výkonem 6 kW / napětí 3 x 230 V (400 V),

Tento druh ohřevu lze použít například k využití přebytků z fotovoltaických panelů. Sepnutím externího kontaktu na svorkách FVE. Ohřev trvá pouze po dobu sepnutého kontaktu nebo do vypnutí termostatu Te2.

Pro možnost ukládání přebytků doporučujeme nastavit **Te1** na minimální komfortní teplotu teplé vody a **Te2** na maximum. Pokud bude v tuto dobu stisknuto tlačítko **TL** - ohřev bude vypnut až po dosažení nastavené teploty na termostatu **Te2**.

Provoz je signalizován červenou barvou, signálkou **2**

Na svorky TL lze připojit paralelně například dálkově ovládané tlačítko rychloohřevu, časový spínač, Wi-Fi modul.

- Ovládací fáze L1 musí být vždy pod napětím.
- Pokud bylo použito funkce rychloohřev a ten se již automaticky po natopení vypnul, je zařízení ve stavu základního ohřevu.
- Termostat Te2 plní též funkci havarijní bezpečnostní pojistky. Pokud vypne, musí být demontován kryt elektroinstalace a po kontrole stavu obvodu musí být stiskem aretace opět uveden do provozu.
- Ovládací obvod rychloohřevu je jištěn tavnou pojistkou 500 mA.
- **Důležité upozornění! Při použití rychloohřevu a upřednostněného rychloohřevu je výstupní teplota vody vyšší jak 65 °C (dle nastavení Te2) - doporučujeme nainstalovat na výstup teplé vody termostatický směšovací ventil!**

2.6 PRVNÍ UVEDENÍ DO PROVOZU



Před zapojením elektřiny musí být zásobník naplněn vodou. Proces prvního ohřevu musí provést koncesovaný odborník a musí ho kontrolovat. Odtoková trubka horké vody jakož i části bezpečnostní armatury mohou být horké.



V průběhu zahřívacího procesu musí voda, která vlivem zahřívání zvětšuje svůj objem, odkapávat z pojistného ventilu. Po ukončení ohřevu mají být nastavená teplota a skutečná teplota odebrané vody přibližně stejné. Po připojení ohříváče k vodovodnímu řádu, elektrické síti a po přezkoušení pojistného ventilu (podle návodu přiloženého k ventilu), se může uvést ohříváč do provozu.

Před prvním uvedením do provozu, případně po delší odstávce, je nutné zajistit propláchnutí a zavodnění ještě před spuštěním ohřevu. Před začátkem ohřevu musí být zásobník zcela zaplněn vodou, systém řádně propláchnutý a odvzdušněný. První nahřívání zásobníku je nutné sledovat

Postup uvedení ohřivače do provozu

1. Zkontrolovat vodovodní a elektrickou instalaci, u kombinovaných ohřivačů též instalaci k teplovodní otopné soustavě. Zkontrolovat správné umístění čidel provozních a pojistného termostatu. Čidla musejí být v jímce zasunuta na doraz, v pořadí nejprve provozní Te2, Te1 a poté bezpečnostní termostat.
2. Otevřít ventil teplé vody mísící baterie.
3. Otevřít ventil přívodního potrubí studené vody k ohřivači.
4. Jakmile začne voda ventilem mísící baterie pro teplou vodu vytékat, je plnění ohřivače ukončeno a ventil se může uzavřít.
5. Jestliže se projeví netěsnost (víka příruby), doporučujeme dotažení šroubů víka příruby.
6. Přišroubovat kryt elektroinstalace.
7. Zapnout přívod el. energie.
8. Při ohřevu užitkové vody tepelnou energií z teplovodní otopné soustavy otevřít ventily na vstupu a výstupu otopné vody, případně odvodušnit výměník.
9. Při zahájení provozu ohřivač propláchnout až do vymizení zákalu.
10. Vyplnit řádně záruční list.

2.7 UVEDENÍ MIMO PROVOZ, VYPRÁZDNĚNÍ



Jestliže se ohřivač teplé vody odstaví na delší dobu z provozu nebo se nebude používat, doporučujeme ho odpojit od elektrické napájecí sítě. Spínač pro přívodní vodič nebo pojistkové automaty se musejí vypnout.

V prostorách, které jsou trvale ohroženy mrazem, se ohřivač teplé vody musí před začátkem studené roční doby vyprázdnit, pokud zůstane zařízení několik dnů mimo provoz a pokud je odpojen přívod elektrické energie.



Vypuštění užitkové vody se provede po zavření uzavíracího ventilu v přívodním potrubí studené vody (přes vypouštěcí ventil u kombinace pojistných ventilů) a při současném otevření všech ventilů teplé vody u připojených armatur. **Při vypouštění může vytékat horká voda!** Hrozí-li mráz, musí se dále přihlídnout k tomu, že může nejen zamrznout voda v ohřivači teplé vody a v potrubí teplé vody, ale také v celém přívodním potrubí studené vody. Je proto účelné vyprázdnit všechny armatury a potrubí, která vedou vodu až po část domovního vodoměru (připojení domu k vodovodnímu řádu), jež již není ohrožováno mrazem. Až se zásobník bude opět uvádět do provozu, musí se bezpodmínečně dávat pozor na to, aby byl naplněn vodou a aby **voda u ventilů teplé vody vytékala bez bublinek.**

2.8 KONTROLA, ÚDRŽBA, PÉČE O ZAŘÍZENÍ



V průběhu ohřívání musí voda, která zvětšuje při ohřívání svůj objem, viditelně odkapávat z odtoku pojistného ventilu. Při plném zahřátí (cca 75 °C) činí přírůstek objemu vody asi 3 % obsahu zásobníku. Funkce pojistného ventilu se musí pravidelně kontrolovat. Při nadzvednutí nebo otočení kontrolního knoflíku pojistného ventilu do polohy „Kontrola“ musí voda bez překážek odtékat z tělesa pojistného ventilu do odtokového potrubí. V běžném provozu je nutné vykonat jeho kontrolu nejméně jednou za měsíc a po každém odstavení ohříváče z provozu delším než 5 dní.



Pozor! Přítoková trubka studené vody a připojovací armatura zásobníku se při tom mohou zahřát! Jestliže ohříváč teplé vody nepracuje nebo teplá voda nebude odebírána, nesmí z pojistného ventilu odkapávat žádná voda. Pokud voda odkapává, pak je buďto příliš vysoký tlak vody (tlak v řádu vyšší než 4,8 bar, je nutné vestavět ventil snižující tlak) v přívodním potrubí nebo je pojistný ventil vadný. Prosíme, zavolejte ihned odborného instalatéra!



Opakovaným ohřevem vody se na stěnách nádoby, a hlavně na víku příruby usazuje vodní kámen. Usazování je závislé na tvrdosti ohřívání vody, na její teplotě a na množství vypotřebované teplé vody. Jestliže voda obsahuje hodně minerálů, musí se přivolat odborník, aby odstranil kotelní kámen tvořící se uvnitř zásobníku, jakož i volné usazeniny, a to po jednom až dvou letech provozu. Vyčištění se provede otvorem příruby - víko příruby demontovat, ohříváč vyčistit. Při zpětné montáži se musí použít nové těsnění. Vnitřek ohříváče má speciální smaltování, nesmí se dostat do styku s prostředkem odstraňujícím kotelní kámen - nepracujte s odvápnovacím čerpadlem. Vápenný nános odstraňte dřevěným nebo plastovým nástrojem a vysajte ho nebo ho vytřete hadříkem. Poté se zařízení musí důkladně propláchnout a proces ohřevu kontrolujte jako při prvním uvedení do provozu. K čištění vnějšího pláště ohříváče nepoužívejte žádné agresivní čisticí prostředky (tekutý písek, chemikálie - kyselé, zásadité), ani žádná ředidla barev. Čištění provádějte vlhkým hadrem a přidejte k tomu pár kapek saponátu běžně používaného v domácnosti.

Doporučujeme po dvouletém provozu kontrolu a případné vyčištění nádoby od vodního kamene, kontrolu a případnou výměnu anodové tyče. Životnost anody je teoreticky vypočtena na dva roky provozu, mění se však s tvrdostí a chemickým složením vody v místě užívání. Na základě této prohlídky je možné stanovit termín další výměny anodové tyče. Pokud je anoda pouze zanesena usazeninami, očistěte její povrch, je-li spotřebována, namontujte novou. Vyčištění a výměnu anody svěřte firmě, která provádí servisní službu.

2.9 NEJČASTĚJŠÍ PORUCHY FUNKCE A JEJICH PŘÍČINY

PROJEV PORUCHY	KONTROLKA	ŘEŠENÍ
Voda je studená	<ul style="list-style-type: none">svítí	<ul style="list-style-type: none">nastavena nízká teplota na termostatuporucha topného tělesa
Voda je studená	<ul style="list-style-type: none">nesvítí	<ul style="list-style-type: none">není přívodní napětíporucha termostatuvypnutý bezpečnostní termostat pravděpodobně zapříčiněný vadným provozním termostatem
Voda je málo teplá	<ul style="list-style-type: none">svítí	<ul style="list-style-type: none">porucha jedné spirály v tělese (2 x 2000 W + 1 x 2000 W)
Teplota vody neodpovídá nastavené hodnotě		<ul style="list-style-type: none">vadný termostat
Z pojistného ventilu neustále odkapává voda	<ul style="list-style-type: none">nesvítí	<ul style="list-style-type: none">vysoký vstupní tlakvadný pojistný ventil

Tabulka 5

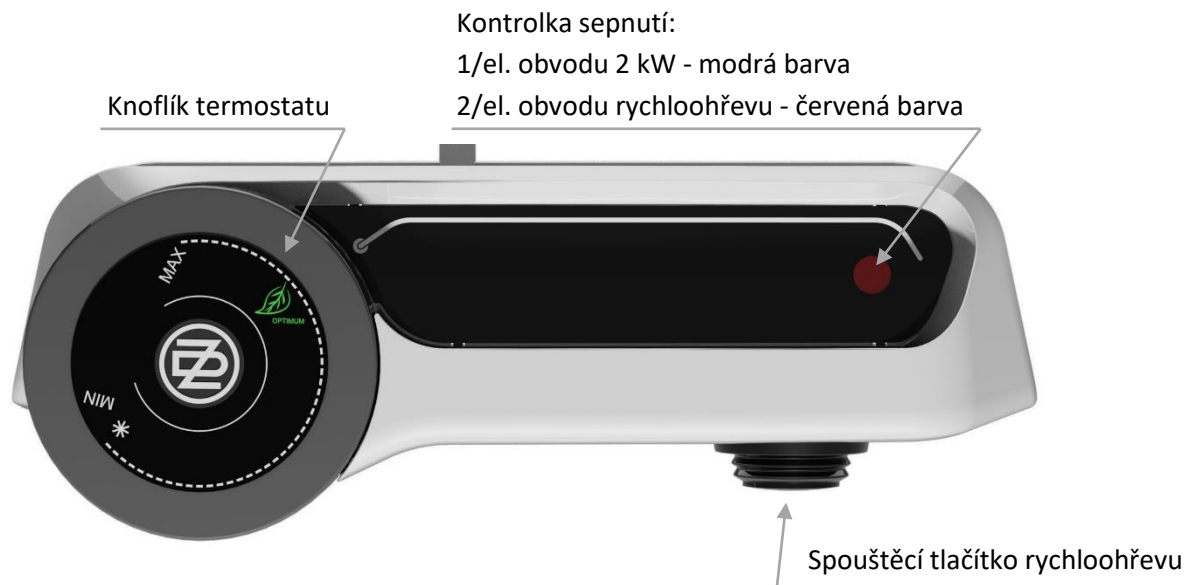


Nepokoušejte se závadu sami odstranit. obraťte se buď na odbornou, nebo servisní službu. Odborníkovi postačí často jen málo k odstranění závady. Při sjednávání opravy sdělte typové označení a výrobní číslo, které najdete na výkonovém štítku Vašeho ohříváče vody.

3 OBSLUHA TERMOSTATU

3.1 OBSLUHA

Kryt elektroinstalace pro ohřivače OKC 1m² 2/6 kW



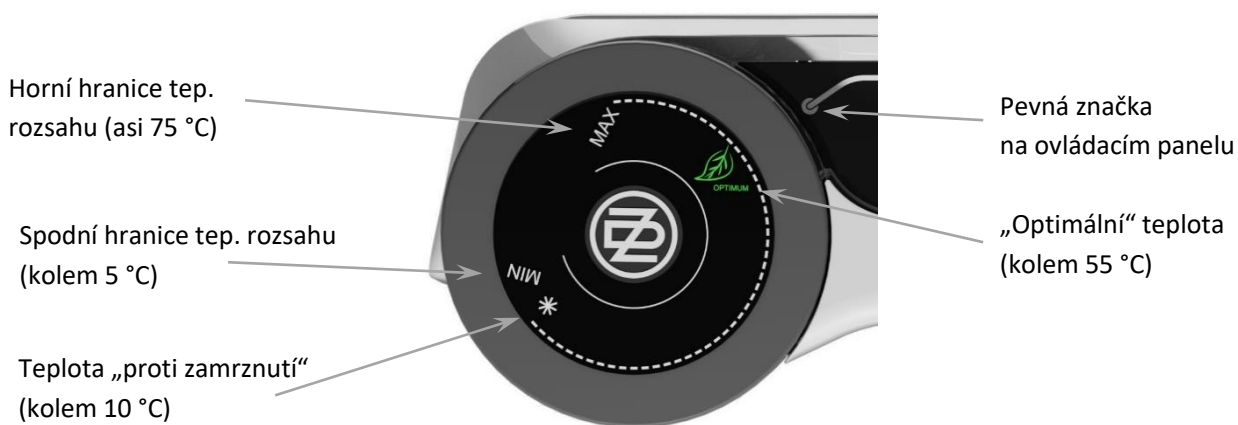
Obrázek 8



Termostat ani žádná jiná část ovládacího panelu není nosnou částí, která by mohla být použita pro jakoukoli manipulaci s ohřivačem.

3.1.1 NASTAVENÍ TEPLoty

Teplota vody se nastavuje otočením knoflíku termostatu. Požadovaný symbol se nastaví proti pevné značce na ovládacím panelu.



Obrázek 9



Nastavení knoflíku termostatu na levý doraz neznamena trvalé vypnutí topného tělesa. Při provozu ohříváče bez blokování denní sazby nedoporučujeme nastavovat teplotu nad 55 °C. Zvolte maximálně symbol „OPTIMUM“.

4 DŮLEŽITÁ UPOZORNĚNÍ

Výrobky mají kovové části, z nichž některé obsahují olovo (CAS Nr. 7439-92-1) v koncentraci větší než 0,1 % hmotnostní, nebo termostaty s hydrogenovaným terfenylem (CAS Nr. 61788-32-7) v koncentraci větší než 0,1 % hmotnostní. Jedná se o látky, které mohou mít velmi závažné dopady na zdraví člověka a životní prostředí. Při předepsaném způsobu použití těchto výrobků (dle návodu k obsluze), jejich servisu a údržbě prováděných v souladu s technickými pokyny a standardní servisní praxí, nehrozí žádné riziko pro zdraví osob ani pro životní prostředí. Vysloužilé nebo vyřazené výrobky nepatří do komunálního odpadu. Jejich předáním odborně způsobilým společnostem oprávněným k převzetí odpadů nebo v případě elektrozařízení do míst jejich zpětného odběru je zajištěno jejich zpracování, využití a odborné odstranění v souladu s platnými předpisy s vyloučením rizik pro životní prostředí a zdraví lidí.

4.1 INSTALAČNÍ PŘEDPISY

- **Bez potvrzení odborné firmy o provedení elektrické instalace je záruční list neplatný.**
- Pravidelně kontrolovat Mg anodu a provádět její výměnu.
- Ujistěte se, zda pro připojení ohříváče si nepotřebujete vyžádat souhlas místního dodavatele elektrické energie.
- **Mezi ohříváčem a pojistným ventilem nesmí být zařazena žádná uzavírací armatura.**
- Při přetlaku ve vodovodním řádu vyšším jak 0,48 MPa se musí zařadit před pojistný ventil i ventil redukční.
- Všechny výstupy teplé vody musí být vybaveny mísicí baterií.
- Před prvním napouštěním vody do ohříváče zkontrolujte dotáhnutí matic přírubového spoje nádoby.
- Jakákoliv manipulace s termostatem kromě přestavení teploty ovládacím knoflíkem není dovolena.
- Veškerou manipulaci s el. instalací, seřizení a výměnu regulačních prvků provádí pouze servisní podnik.
- **Je nepřípustné vyřazovat tepelnou pojistku z provozu!** Tepelná pojistka přeruší při poruše termostatu přívod el. proudu k topnému tělesu, stoupne-li teplota vody v ohříváči nad 90 °C.
- Výjimečně může tepelná pojistka vypnout i při přehřátí vody přetopením kotle teplovodní otopné soustavy.
- **Doporučujeme provozovat ohříváč na jeden druh energie.**
- Pokud ohříváč (zásobník teplé vody) nepoužíváte delší dobu než 24 hodin, popř. je-li objekt s ohříváčem bez dozoru osob, uzavřete přívod studené vody do ohříváče.
- Vyprázdňovaný ohříváč (bez vody) musí být odpojený od přívodu elektrické energie.
- Ohříváč se smí používat výlučně v souladu s podmínkami uvedenými na výkonovém štítku a pokyny v tomto návodu.



Elektrická i vodovodní instalace musí respektovat a splňovat požadavky a předpisy v zemi použití!

4.2 POKYNY PRO DOPRAVU A SKLADOVÁNÍ

Zařízení musí být přepravováno a uskladněno v suchém prostředí, chráněno před povětrnostními vlivy, v rozmezí teplot -15 až +50 °C. Při nakládce a vykládce je třeba se řídit pokyny uvedenými na obalu.



Vlivem transportu a tepelných dilatací může u ohřivačů s **výměníkem** docházet k odpadávání přebytečného smaltu na dno nádoby. Tento jev je naprosto běžný a na kvalitu a životnost ohřivače nemá vliv. Určující je vrstva smaltu, která zůstane na nádobě. DZD má s tímto jevem dlouholeté zkušenosti a není důvodem reklamace.

4.3 LIKVIDACE OBALOVÉHO MATERIÁLU A NEFUNKČNÍHO VÝROBKU

Za obal, ve kterém byl výrobek dodán, byl uhrazen servisní poplatek za zajištění zpětného odběru a využití obalového materiálu. Servisní poplatek byl uhrazen dle zákona č. 477/2001 Sb. ve znění pozdějších předpisů u firmy EKO-KOM a.s. Klientské číslo firmy je F06020274. Obaly z ohřivače vody odložte na místo určené obcí k ukládání odpadu. Vyřazený a nepoužitelný výrobek po ukončení provozu demontujte a dopravte do střediska recyklace odpadů (sběrný dvůr) nebo kontaktujte výrobce.



5 PŘÍSLUŠENSTVÍ K VÝROBKU

K výrobku patří pojistný ventil, 2 - 4 upevňovací šrouby M 12x30, 2 - 4 podložky Ø 13, závěsy (konzole), indikátor teploty, rektifikační (vymezovací) šroub M8, vějířová podložka Ø 8,4 - 2ks, matice M8. Tyto součástky jsou zabaleny a umístěny v horní části obalu ohřivače.

Ve vlastním zájmu si kompletnost zkontrolujte.

19-8-2022