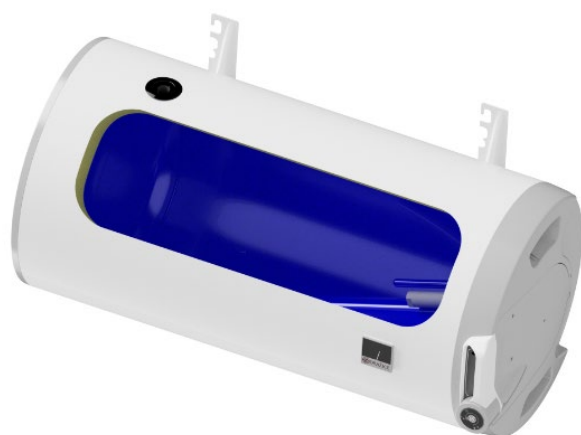
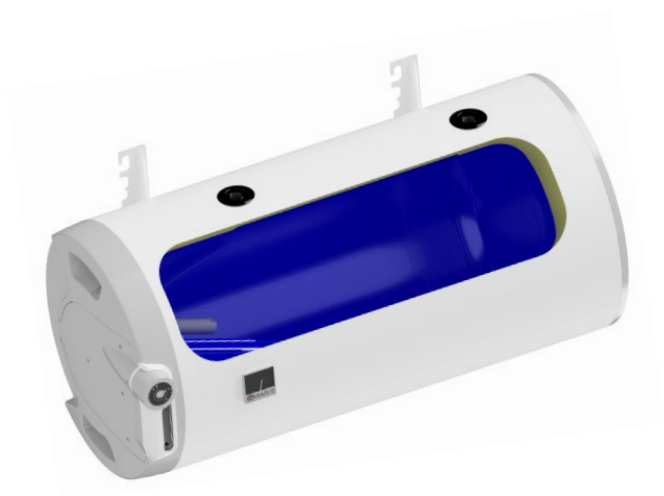


# NÁVOD K OBSLUZE A INSTALACI

## ZÁSOBNÍKOVÉ OHŘÍVAČE VODY PRO VODOROVNOU MONTÁŽ

OKCV 125  
OKCV 160  
OKCV 200

OKCEV 100  
OKCEV 125  
OKCEV 160  
OKCEV 200



Družstevní závody Dražice - strojírna s.r.o.  
Dražice 69, 294 71 Benátky nad Jizerou  
tel: +420 / 326 370 990  
fax: +420 / 326 370 980  
e-mail: [prodej@dzd.cz](mailto:prodej@dzd.cz)

 **DRAŽICE**  
ČLEN SKUPINY NIBE

# OBSAH

1	TECHNICKÁ SPECIFIKACE VÝROBKU.....	4
1.1	POPIS FUNKCE .....	4
1.1.1	PRACOVNÍ ČINNOST .....	4
1.2	SDĚLENÍ PRO SPOTŘEBITELE.....	4
1.2.1	SPOTŘEBA TEPLÉ VODY .....	4
1.2.2	ÚSPORY ELEKTRICKÉ ENERGIE .....	5
1.2.3	POHOTOVOSTNÍ SPOTŘEBA ELEKTRICKÉ ENERGIE.....	5
1.3	KONSTRUKCE A ZÁKLADNÍ ROZMĚRY OHŘÍVAČE .....	5
2	PROVOZNÍ A MONTÁŽNÍ INFORMACE.....	10
2.1	PROVOZNÍ PODMÍNKY .....	10
2.2	MONTÁŽ NA ZEĎ .....	10
2.3	VODOVODNÍ INSTALACE.....	11
2.4	ELEKTRICKÁ INSTALACE .....	13
2.4.1	ZÁKLADNÍ INFORMACE PRO ELEKTRICKOU INSTALACI .....	13
2.5	PŘIPOJENÍ NEPŘÍMOTOPNÉHO OHŘÍVAČE NA TEPLOVODNÍ SOUSTAVU .....	13
2.6	PRVNÍ UVEDENÍ DO PROVOZU .....	15
2.7	UVEDENÍ MIMO PROVOZ, VYPRÁZDNĚNÍ .....	15
2.8	KONTROLA, ÚDRŽBA, PÉČE O ZAŘÍZENÍ .....	16
2.9	NEJČASTĚJŠÍ PORUCHY FUNKCE A JEJICH PŘÍČINY .....	17
3	OBSLUHA TERMOSTATU .....	18
3.1	OBSLUHA .....	18
3.1.1	NASTAVENÍ TEPLoty .....	19
4	DŮLEŽITÁ UPOZORNĚNÍ .....	20
4.1	INSTALAČNÍ PŘEDPISY .....	20
4.2	POKYNY PRO DOPRAVU A SKLADOVÁNÍ .....	20
4.3	LIKVIDACE OBALOVÉHO MATERIÁLU A NEFUNKČNÍHO VÝROBKU .....	21
5	PŘÍSLUŠENSTVÍ .....	21

## PŘED INSTALACÍ ZÁSOBNÍKU SI POZORNĚ PŘEČTĚTE TENTO NÁVOD!

Vážený zákazníku,

Družstevní závody Dražice - strojírna s.r.o. Vám děkují za rozhodnutí používat výrobek naší značky. Těmito předpisy Vás seznámíme s použitím, konstrukcí, údržbou a dalšími informacemi o elektrických zásobnících vody.



Výrobek není určen pro ovládání

- a) osobami (včetně dětí) se sníženými fyzickými, smyslovými nebo duševními schopnostmi nebo
- b) s nedostatečnými znalostmi a zkušenostmi, nejsou-li pod dohledem zodpovědné osoby nebo nebyly-li jí řádně proškoleny.

Výrobce si vyhrazuje právo na technickou změnu výrobku. Výrobek je určen pro trvalý styk s pitnou vodou.

Výrobek doporučujeme používat ve vnitřním prostředí s teplotou vzduchu +2 °C až +45 °C a relativní vlhkostí max. 80 %.

Funkce a bezpečnost výrobku byla prověřena Strojírenským zkušebním ústavem v Brně.

Vydavatel Družstevní závody Dražice - strojírna s.r.o., Dražice 69, Benátky nad Jizerou, 294 71, Česká republika ujišťuje, že obal splňuje požadavky § 3 a 4 zákona č. 477/2001 Sb. o obalech a o změně některých zákonů, ve znění pozdějších předpisů.

Vyrobeno v České republice.

### Význam piktogramů použitých v návodu



**Důležité informace pro uživatele zásobníku.**



**Doporučení výrobce, jehož dodržování Vám zaručí bezproblémový provoz a dlouhodobou životnost výrobku.**



**POZOR!**  
**Důležité upozornění, které musí být dodrženo.**

# 1 TECHNICKÁ SPECIFIKACE VÝROBKU

## 1.1 POPIS FUNKCE

Zásobníkový ohřívač vody (dále jen ohřívač) je určen k tzv. akumulárnímu ohřevu užitkové vody elektrickou energií, nebo tepelnou energií přes výměník (jen u kombinovaného provedení). Vodu ohřívá elektrické těleso (nebo výměník tepla) ve smaltovaném tepelně izolovaném zásobníku. Těleso je v době ohřevu ovládáno termostatem, na kterém lze plynule nastavit požadovanou teplotu (v rozsahu 5 až 75 °C). Po dosažení zvolené teploty se ohřev automaticky přeruší. Ke spotřebě se pak používá voda nashromážděná v zásobníku. V nádobě je neustále tlak vody z vodovodního řádu. Při otevřeném ventilu teplé vody mísící baterie vytéká voda z ohřívače vytlačovaná tlakem studené vody z vodovodního řádu. Teplá voda odtéká horní částí a přitékající voda zůstává ve spodní části ohřívače. Tlakový princip umožňuje odběr teplé vody v libovolném místě od ohřívače (Obrázek 10, Obrázek 11).

### 1.1.1 PRACOVNÍ ČINNOST

#### a) ohřev užitkové vody elektrickou energií

Po zapojení ohřívače na elektrickou síť, topné těleso ohřívá vodu. Vypínání a zapínání tělesa je regulováno termostatem. Po dosažení nastavené teploty rozepe termostat el. obvod a tím přeruší ohřev vody. Kontrolka signalizuje těleso v provozu (svítí), těleso mimo provoz (kontrolka zhasne). Při dlouhodobějším provozu bez využití ohřátého objemu je potřeba nastavit termostat do polohy 5 °C až 10 °C (na knoflíku termostatu nastavit na značku „sněhová vločka“) proti zamrznutí nebo vypnout přívod el. proudu do ohřívače. U kombinovaných ohřívačů je nutné při ohřevu el. energií zavřít uzavírací ventil na vstupu do výměníku, čímž se zamezí ohřívání vody v teplovodní otopné soustavě.

#### b) ohřev užitkové vody tepelnou energií přes výměník

Uzavírací ventily u výměníku musí být otevřeny a tím je zajištěn průtok otopné vody z teplovodní otopné soustavy. Doporučuje se zařadit společně s uzavíracím ventilem na přívodu do výměníku odvzdušňovací ventil, kterým dle potřeby, obzvláště při zahájení topné sezóny provedete odvzdušnění výměníku. Doba ohřevu výměníkem je závislá na teplotě a průtoku vody v teplovodní otopné soustavě.

## 1.2 SDĚLENÍ PRO SPOTŘEBITELE

### 1.2.1 SPOTŘEBA TEPLÉ VODY



Spotřeba teplé vody v domácnosti je závislá na počtu osob, množství sanitárního vybavení, délce, průměru a izolaci trubkových rozvodů v bytě či domě a na individuálních zvycích uživatelů. Nejlevnější způsob ohřevu vody je v čase snížené sazby elektrické energie.



Zjistěte, v jakých časových intervalech Vám dodavatel elektrické energie poskytuje sníženou sazbu a podle toho zvolte příslušný objem ohřívače tak, aby zásoba teplé vody pokryla spotřebu Vaší domácnosti.

## 1.2.2 ÚSPORY ELEKTRICKÉ ENERGIE



Ohřívač vody je izolován kvalitní polyuretanovou pěnou bez freonů. Nastavte teplotu na termostatu ohřívače pouze na výši, kterou nutně potřebujete k provozu domácnosti. Snížíte tak spotřebu energie a množství usazenin na stěnách nádoby a na výměníku.

## 1.2.3 POHOTOVOSTNÍ SPOTŘEBA ELEKTRICKÉ ENERGIE



Pohotovostní spotřeba je dle současné platné legislativy uvedena v hodnotě roční spotřeby teplé vody (kWh), která je měřena dle odpovídajícího vytáčekého profilu a dopočtena dle vzorců a požadavků nařízení EU č. 812/2013.

TYPY OHŘÍVAČŮ	JMENOVITÝ OBJEM [l]	DOBA OHŘEVU NÁPLNĚ [hod]	SPOTŘEBA ELEKTŘINY NA OHŘEV OBJEMU Z 15°C NA 65°C [kWh]
OKCEV 100	98	2,6	6
OKCV 125; OKCEV 125	123	3,3	7,5
OKCV 160; OKCEV 160	148	3,9	9,5
OKCV 200; OKCEV 200	201	5,3	12

Tabulka 1

## 1.3 KONSTRUKCE A ZÁKLADNÍ ROZMĚRY OHŘÍVAČE

Nádoba ohřívače je vyrobena z ocelového plechu a nádoba i výměník jsou zkoušeny 1,5 násobkem provozního tlaku. Vnitřek nádoby je posmaltován. Ke spodnímu dnu nádoby je přivařena příruba, ke které je přišroubováno víko příruby. Mezi víko příruby a přírubu je vložen těsnící kroužek. Ve víku příruby jsou jímky pro umístění topného tělesa a čidel regulačního a bezpečnostního termostatu. Na matici M8 je namontována anodová tyč. Zásobník vody je izolován tvrdou polyuretanovou pěnou. Elektroinstalace je umístěna pod plastovým odnímatelným krytem. Teplotu vody je možné nastavit termostatem. U kombinovaných ohřívačů je k tlakové nádobě **přivařen** výměník tepla. Tento výměník je určen pouze pro topný okruh. Ohřívače typů OKCV 125-200 jsou vyráběny v pravém a levém provedení.

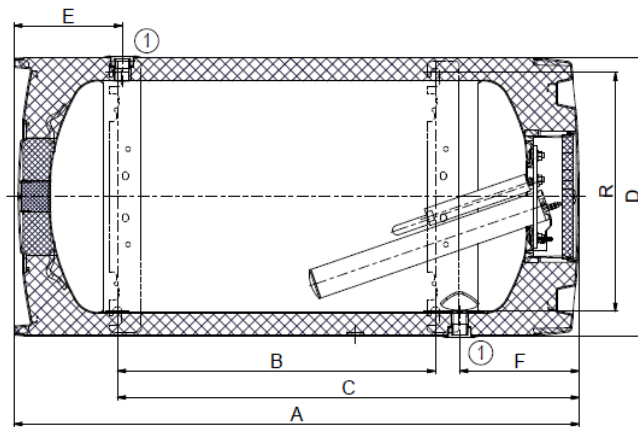
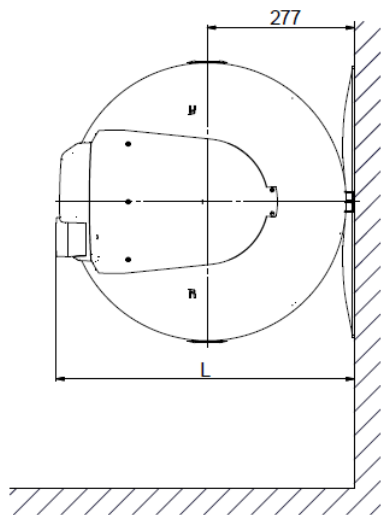
Rozměry ohřívačů - Obrázek 1, Obrázek 2, Obrázek 3, Obrázek 4, Obrázek 5, Obrázek 6 a Tabulka 3, Tabulka 4, Tabulka 5.

TYP		- OKCEV 100	OKCV 125 OKCEV 125	OKCV 160 OKCEV 160	OKCV 200 OKCEV 200
OBJEM	l	98	123	148	201
MAX. PROVOZNÍ PŘETLAK V NÁDOBĚ	bar		6		
MAX. PROVOZNÍ PŘETLAK VE VÝMĚNÍKU*	bar	-		4	
ELEKTRICKÉ PŘIPOJENÍ			1 PE-N ~ 230 V/50Hz		
PŘÍKON	W		2200		
EL. KRYTÍ			IP 42		
MAX. PROVOZNÍ TEPLOTA TV	°C		80		
DOPORUČENÁ TEPLOTA TV	°C		55		
VÝŠKA OHŘÍVAČE	mm	902	1067	1255	1290
PRŮMĚR OHŘÍVAČE	mm	524	524	524	584
MAX. HMOTNOST OHŘÍVAČE BEZ VODY	kg	42	63 48	69 54	85 71
DOBA OHŘEVU EL. ENERGIÍ Z 10 °C NA 60 °C	hod	2,6	3,3	3,9	5,3
SMÍŠENÁ VODA V40	l	164,98	195,75	244,59	301,93
ZÁTĚŽOVÝ PROFIL		M	L	L	XL
TŘÍDA ENERGETICKÉ ÚČINNOSTI		C	C	C	C
ENERGETICKÁ ÚČINNOST	%	37	39	38	39
ROČNÍ SPOTŘEBA EL. ENERGIE	kWh	1402	2614	2691	4324
TYP		-	OKCV 125	OKCV 160	OKCV 200
TEPLOSMĚNNÁ PLOCHA VÝMĚNÍKU	m <sup>2</sup>	-	0,7	0,7	0,75
JMENOVITÝ TEPELNÝ VÝKON PŘI TEPLOTĚ TOPNÉ VODY 80 °C A PRŮTOKU 720 l/h	W	-	17000	17000	18000
DOBA OHŘEVU VÝMĚNÍKEM Z 10 °C NA 60 °C	min	-	26	35	43
JMENOVITÝ TEPELNÝ VÝKON PŘI TEPLOTĚ TOPNÉ VODY 80 °C A PRŮTOKU 310 l/h	W	-	10000	10000	11000
DOBA OHŘEVU VÝMĚNÍKEM Z 10 °C NA 60 °C	min	-	43	53	72

\* Ohřivače řady OKCEV nemají výměník tepla.

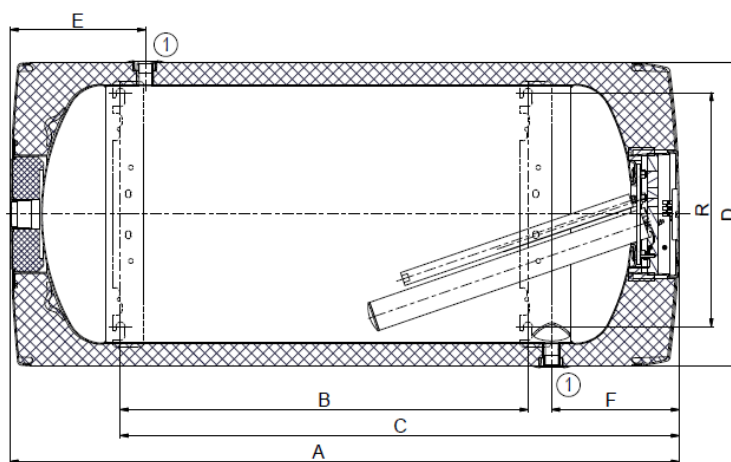
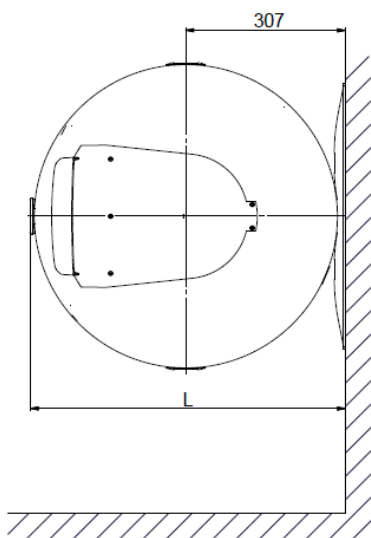
Tabulka 2

**OKCEV 100, OKCEV 125, OKCEV 160**



**Obrázek 1**

**OKCEV 200**

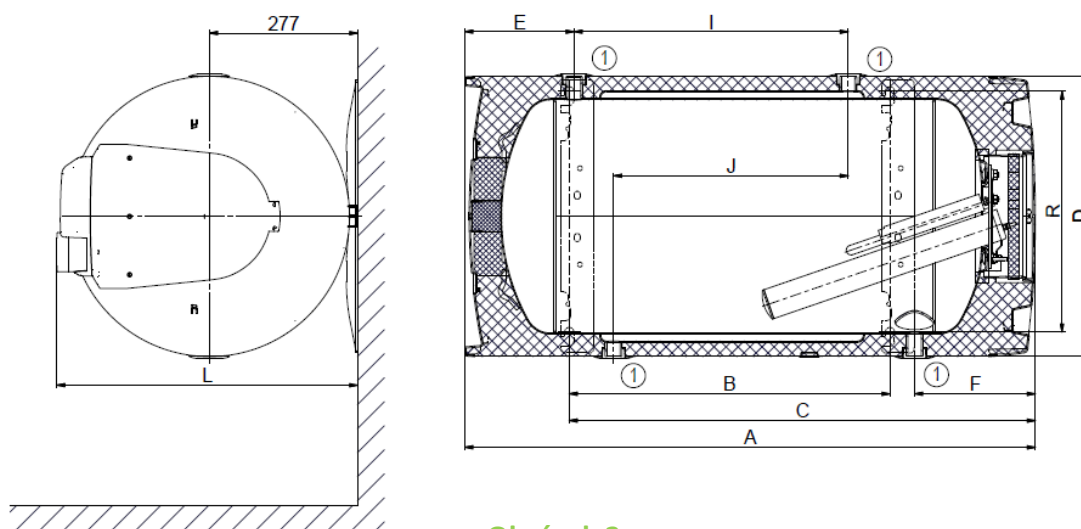


**Obrázek 2**

TYP	OKCEV 100	OKCEV 125	OKCEV 160	OKCEV 200
<b>A</b>	902	1067	1255	1290
<b>B</b>	435	600	785	785
<b>C</b>	707	872	1057	1077
<b>D</b>	524	524	524	584
<b>E</b>	204	204	254	258
<b>F</b>	226	226	226	246
<b>L</b>	563	563	563	607
<b>R</b>	450	450	450	450
①	3/4" vnitřní			

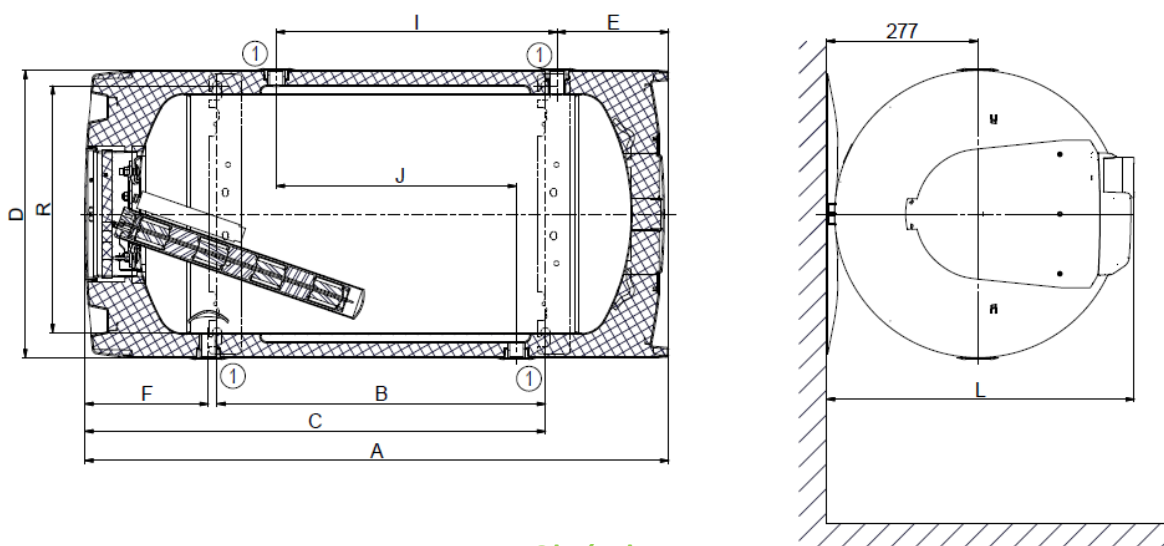
**Tabulka 3**

## OKCV 125, OKCV 160 - pravé provedení



Obrázek 3

## OKCV 125, OKCV 160 - levé provedení



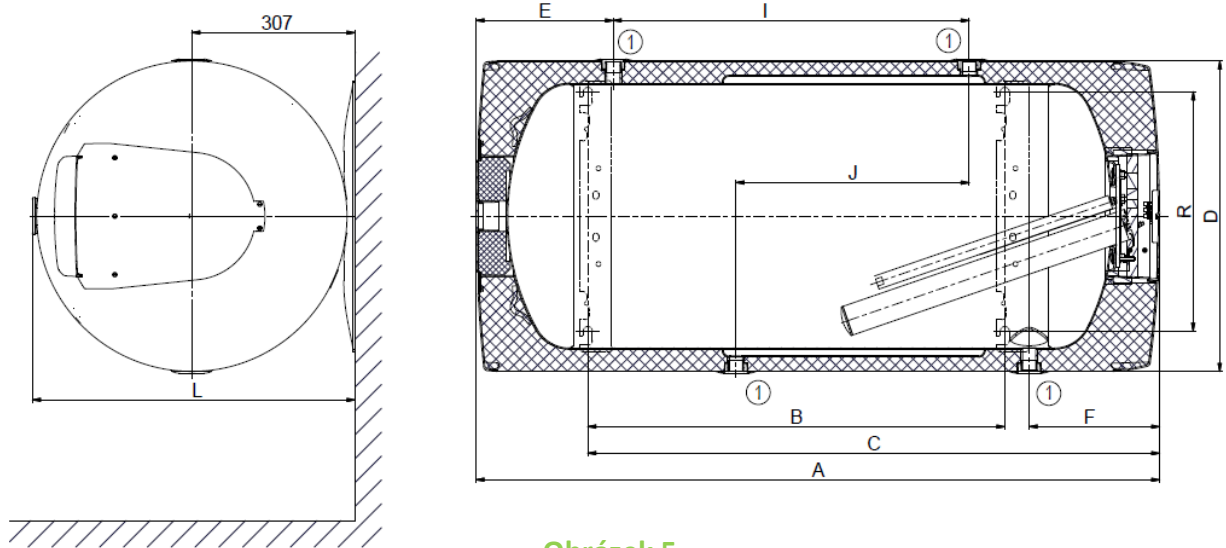
Obrázek 4

TYP	OKCV 125	OKCV 160
A	1067	1255
B	600	785
C	872	1057
D	524	524
E	204	254
F	226	226
I	513	649
J	439	439
L	563	563
R	450	450
①	3/4" vnitřní	

Tabulka 4

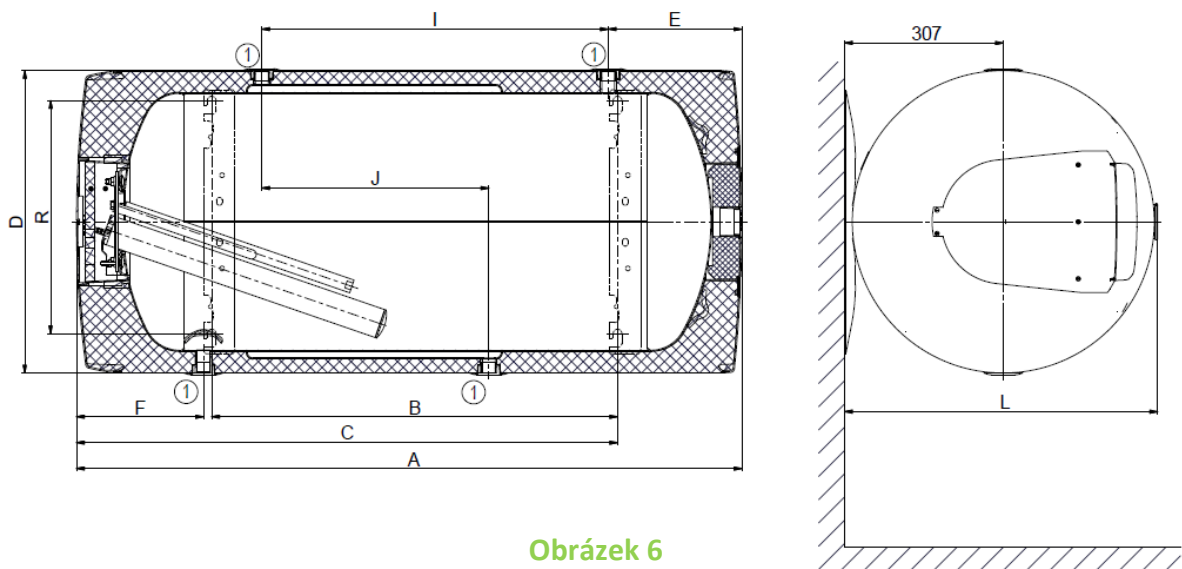


## OKCV 200 - pravé provedení



Obrázek 5

## OKCV 200 - levé provedení



Obrázek 6

TYP	OKCV 200
A	1290
B	785
C	1077
D	584
E	258
F	246
I	670
J	439
L	607
R	450
①	3/4" vnitřní

Tabulka 5

## 2 PROVOZNÍ A MONTÁŽNÍ INFORMACE

### 2.1 PROVOZNÍ PODMÍNKY



Ohřívač se smí používat výlučně v souladu s podmínkami uvedenými na výkonovém štítku a pokyny v tomto návodu. Kromě zákonně uznaných národních předpisů a norem se musí dodržovat také podmínky pro připojení stanovené místními elektrickými a vodními podniky, jakož i návod na montáž a obsluhu. Místnost, ve které bude zařízení provozováno, musí být nezamrzlá. Namontování přístroje se musí provést na takovém místě, se kterým se může jako s vhodným počítat, tzn., že zařízení musí být bez problémů přístupné pro eventuálně potřebnou údržbu, opravu nebo eventuální výměnu.

**Upozorňujeme, že se ohřívač nesmí připojit k elektrické síti, jestliže se v jeho blízkosti pracuje s hořlavými kapalinami (benzín, čistič skvrn), plyny apod.**



Při silně vápenité vodě doporučujeme, abyste ohřívači předřadili některý běžný odvápnovací přístroj nebo nastavujte termostat na provozní teplotu maximálně 55 °C (nastavení do polohy „ECO“ nebo „OPTIMUM“) - Obrázek 14, Obrázek 15. Pro řádný provoz je nezbytné používat pitnou vodu odpovídající kvality. Aby nedocházelo k případným usazeninám, doporučujeme, abyste ohřívači předřadili vodní filtr.

### 2.2 MONTÁŽ NA ZEĎ



Před montáží je třeba zkontrolovat nosnost stěny a podle druhu zdiva zvolit vhodný kotevní materiál, případně stěnu vyztužit. Ohřívač vody montujte pouze ve vodorovné poloze tak, aby kryt elektroinstalace ohřívače byl umístěn nejméně 600 mm od protilehlé stěny. U kombinovaných i elektrických ohřívačů je nutno před zavěšením těsně pod strop připojit na vstup topné a výstup teplé užitkové vody kolena, a jejich natočením určit montáž zprava nebo zleva. **Vzhledem k různým druhům nosného zdiva a širokému sortimentu speciálního kotevního materiálu, dostupného na trhu, nevybavujeme ohřívače kotevním materiálem.** Systém ukotvení je nutné volit individuálně, podle podmínek. Doporučujeme montáž na stěnu a ukotvení svěžit odborné firmě nebo ukotvení projednat s odborníkem.



Jestliže se ohřívač teplé vody namontuje do **úzkého, menšího prostoru** nebo do mezistropu apod., musíte bezpodmínečně dbát na to, aby připojovací strana přístroje (připoje k vodě, prostor pro elektrický přípoj) zůstala volně přístupná a aby nedocházelo k žádnému hromadění tepla.

## 2.3 VODOVODNÍ INSTALACE



Ohříváč se připojuje k vodovodnímu rozvodu trubkami se závitem 3/4" ve spodní části ohříváče. Modrá - přívod studené vody, červená - vývod teplé vody. Pro případné odpojení ohříváče je nutné na vstupy a výstupy užitkové vody namontovat šroubení Js 3/4". Pojistný ventil se montuje na přívod studené vody označený modrým kroužkem.



Ohříváč musí být vybaven membránovým, pružinou zatíženým pojistným ventilem. Pro montáž se používají pojistné ventily s pevně nastaveným tlakem od výrobce. Každý samostatně uzavíratelný ohříváč musí být vybaven na přívodu studené vody uzávěrem, zkušebním kohoutem nebo zátkou pro kontrolu funkce zpětné armatury, zpětnou armaturou a pojistným ventilem (Obrázek 7, Obrázek 8). **Pojistný ventil se zpětným ventilem je součástí příslušenství ohříváče.**



Před každým uvedením pojistného ventilu do provozu je nutné vykonat jeho kontrolu. Kontrola se provádí ručním oddálením membrány od sedla, pootočením knoflíku odtrhovacího zařízení vždy ve směru šipky. Po pootočení musí knoflík zapadnout zpět do zářezu. Správná funkce odtrhovacího zařízení se projeví odtečením vody přes odpadovou trubku pojistného ventilu. V běžném provozu je nutné vykonat tuto kontrolu nejméně jednou za měsíc a po každém odstavení ohříváče z provozu delším než 5 dní. Z pojistného ventilu může odtokovou trubkou odkapávat voda, trubka musí být volně otevřena do atmosféry, umístěna souvisle dolů a musí být v prostředí bez výskytu teplot pod bodem mrazu.

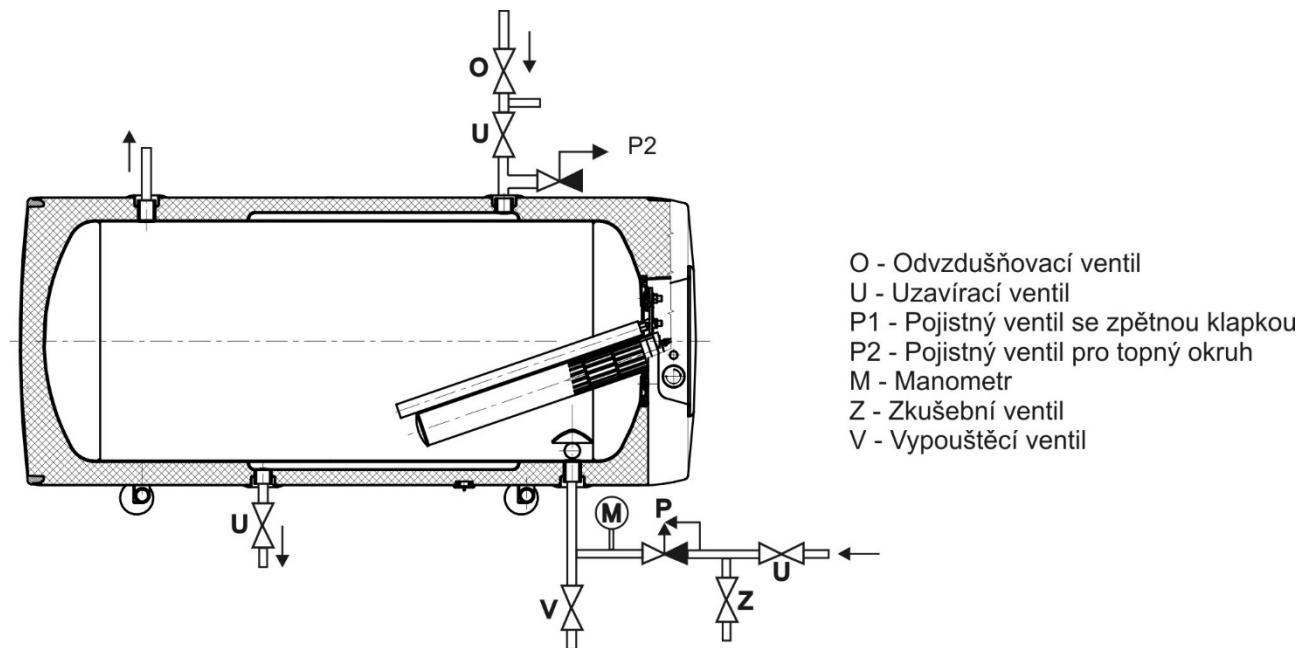
Potřebné tlaky zjistíte v následující tabulce - Tabulka 6.

**Ohříváče musí být opatřeny vypouštěcím ventilem** na přívodu studené užitkové vody do ohříváče pro případnou demontáž nebo opravu. **Při montáži zabezpečovacího zařízení postupujte dle normy.**

SPOUŠTĚCÍ TLAK POJISTNÉHO VENTILU [MPa]	PŘÍPUSTNÝ PROVOZNÍ PŘETLAK OHŘÍVAČE VODY [MPa]	MAX. TLAK V POTRUBÍ STUDENÉ VODY [MPa]
0,6	0,6	do 0,48

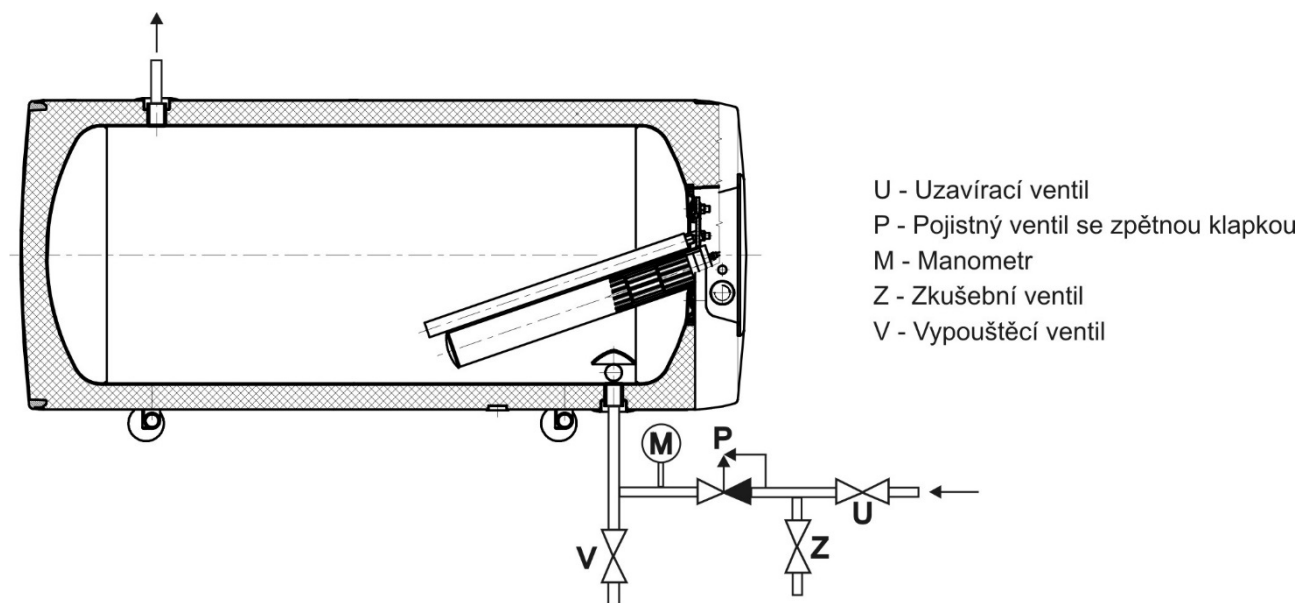
Tabulka 6

OKCV 125, OKCV 160, OKCV 200



Obrázek 7

OKCEV 100, OKCEV 125, OKCEV 160, OKCEV 200



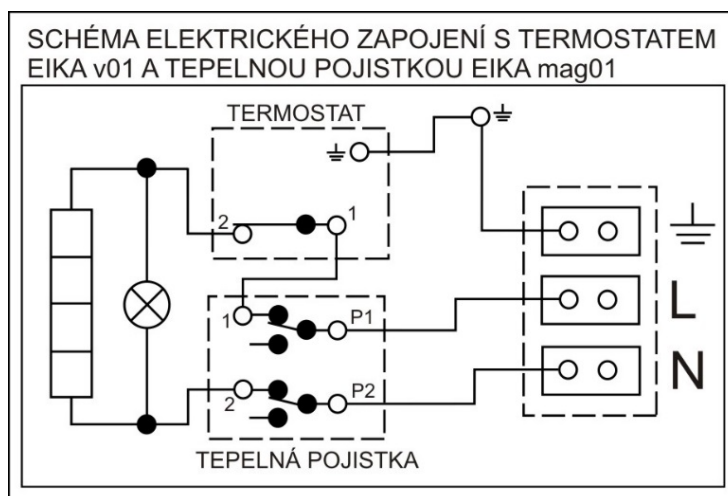
Obrázek 8

## 2.4 ELEKTRICKÁ INSTALACE

### 2.4.1 ZÁKLADNÍ INFORMACE PRO ELEKTRICKOU INSTALACI



- Schéma el. zapojení je přiloženo k ohřívači na krytu elektroinstalace (Obrázek 9)
- Připojení, opravy a kontroly el. instalace může provádět jen podnik oprávněný k této činnosti.
- Odborné zapojení musí být potvrzeno na záručním listě.
- Ohřívač se připojuje k elektrické síti 230 V/50 Hz pevným pohyblivým kabelem ve kterém je osazen jistič (chránič).
- Stupeň krytí elektrických částí ohřívače je IP 42.



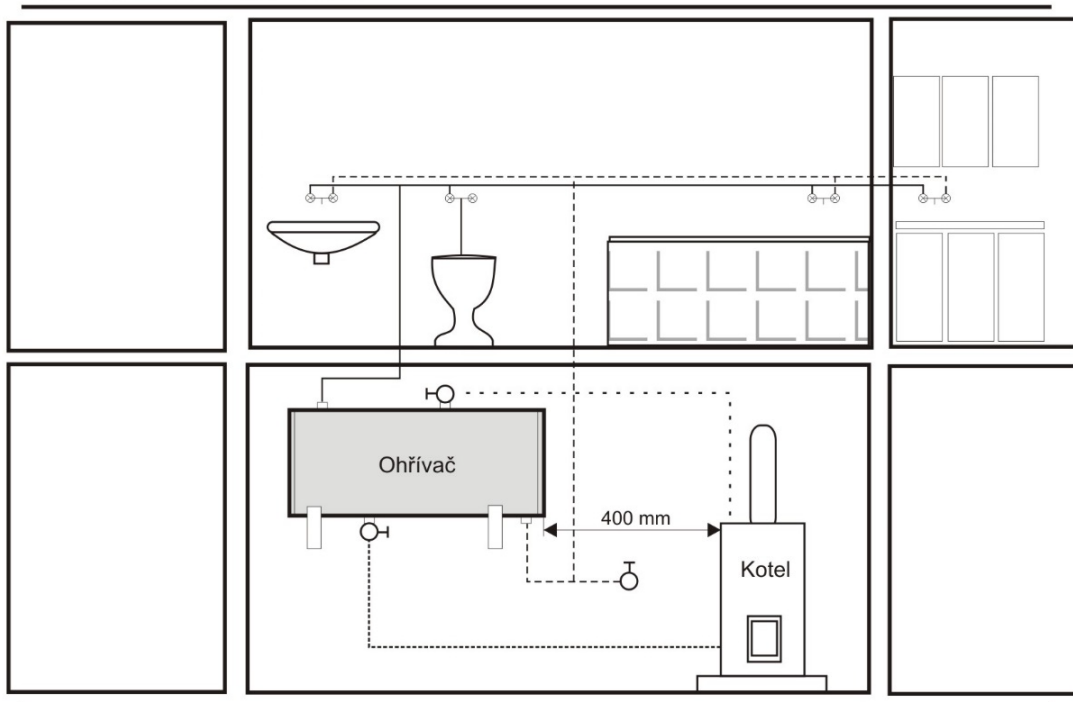
Obrázek 9

## 2.5 PŘIPOJENÍ NEPŘÍMOTOPNÉHO OHŘÍVAČE NA TEPLOVODNÍ SOUSTAVU



Na vstup a výstup otopné vody je vhodné zařadit uzavírací ventily (pro případ demontáže ohřívače). Ventily mají být co nejbližší k ohřívači, aby se vyloučily větší tepelné ztráty (Obrázek 7, Obrázek 8, Obrázek 10, Obrázek 11)

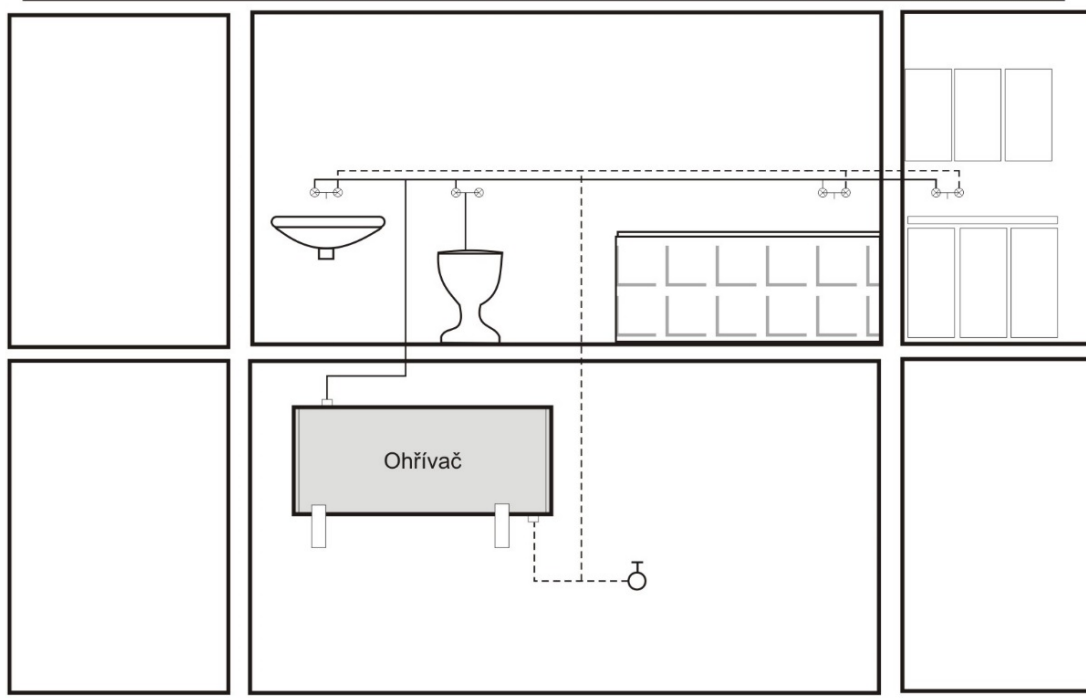
## OHŘÍVAČ VODY ZÁSOBNÍKOVÝ KOMBINOVANÝ ROZVOD TEPLÉ VODY



Obrázek 10

- Teplá voda
- - - Studená voda
- ..... Topný okruh
- · - · Zpětný okruh

## OHŘÍVAČ VODY ZÁSOBNÍKOVÝ ELEKTRICKÝ ROZVOD TEPLÉ VODY



Obrázek 11

- Teplá voda
- - - Studená voda

## 2.6 PRVNÍ UVEDENÍ DO PROVOZU



Před zapojením elektřiny musí být ohřívač naplněn vodou. Proces prvního ohřevu musí provést koncesovaný odborník a musí ho kontrolovat. Odtoková trubka horké vody jakož i části bezpečnostní armatury mohou být horké.

Před prvním uvedením do provozu, případně po delší odstávce, je nutné zajistit propláchnutí a zavodnění ještě před spuštěním ohřevu. Před začátkem ohřevu musí být ohřívač zcela zaplněn vodou, systém řádně propláchnutý a odvzdušněný. První nahřívání ohřívače je nutné sledovat



V průběhu zahřívacího procesu musí voda, která vlivem zahřívání zvětšuje svůj objem, odkapávat z pojistného ventilu. Po ukončení ohřevu mají být nastavená teplota a skutečná teplota odebrané vody přibližně stejné. Po připojení ohřívače k vodovodnímu řadu, elektrické síti a po přezkoušení pojistného ventilu, se může uvést ohřívač do provozu.

### **Postup uvedení ohřívače do provozu:**

1. Zkontrolovat vodovodní, elektrickou instalaci, u kombinovaných ohřívačů instalaci k teplovodní otopné soustavě. Zkontrolovat správné umístění čidel provozního a pojistného termostatu. Čidla musí být v jímce zasunuta na doraz, v pořadí nejprve provozní, poté bezpečnostní termostat.
2. Otevřít ventil teplé vody mísící baterie.
3. Otevřít ventil přívodního potrubí studené vody k ohřívači.
4. Jakmile začne voda ventilem pro teplou vodu vytékat, je plnění ohřívače ukončeno a ventil se může uzavřít.
5. Jestliže se projeví netěsnost (víka příruby), doporučujeme dotažení šroubů víka příruby.
6. Přišroubovat kryt elektroinstalace.
7. Při provozování ohřevu užitkové vody el. energií, zapnout el. proud (u kombinovaných ohřívačů musí být uzavřen ventil na vstupu otopné vody do otopné vložky).
8. Při provozování ohřevu užitkové vody tepelnou energií z teplovodní otopné soustavy vypnout el. proud a otevřít ventily na vstupu a výstupu otopné vody, případně odvzdušnit výměník.
9. Při zahájení provozu ohřívač propláchnout až do vymizení zákalu.
10. Vyplnit řádně záruční list.

## 2.7 UVEDENÍ MIMO PROVOZ, VYPRÁZDNĚNÍ



Jestliže se ohřívač odstává na delší dobu z provozu nebo se nebude používat, musí se vyprázdnit a odpojit od elektrické napájecí sítě. Spínač pro přívodní kabel nebo pojistkové automaty se musejí vypnout.

V prostorách, které jsou trvale ohroženy mrazem, se ohřívač musí před začátkem studené roční doby vyprázdnit, pokud zůstane zařízení několik dnů mimo provoz a pokud je odpojen přívod elektrické energie.



Vypuštění užitkové vody se provede po zavření uzavíracího ventilu v přívodním potrubí studené vody (přes vypouštěcí ventil u kombinace pojistných ventilů) a při současném otevření všech ventilů teplé vody u připojených armatur. **Při vypouštění může vytékat horká voda!** Hrozí-li mráz, musí se dále přihlídnout k tomu, že může nejen zamrznout voda v ohřivači teplé vody, a v potrubí teplé vody, ale také v celém přívodním potrubí studené vody. Je proto účelné vyprázdnit všechny armatury a potrubí, která vedou vodu až po část domovního vodoměru (připojení domu k vodovodnímu řádu), jež již není ohrožováno mrazem. Až se zásobník bude opět uvádět do provozu, musí se bezpodmínečně dávat pozor na to, aby byl naplněn vodou a aby **voda u ventilů teplé vody vytékala bez bublinek.**

## 2.8 KONTROLA, ÚDRŽBA, PÉČE O ZAŘÍZENÍ



V průběhu ohřívání musí voda, která zvětšuje při ohřívání svůj objem, viditelně odkapávat z odtoku pojistného ventilu (u beztlakového napojení odkapává tato voda z ventilu směšovací baterie). Při plném zahřátí (cca 75 °C) činí přírůstek objemu vody asi 3 % obsahu ohřivače. Funkce pojistného ventilu se musí pravidelně kontrolovat (dle informací v příloženém návodu pojistného ventilu). V běžném provozu je nutné vykonat jeho kontrolu nejméně jednou za měsíc a po každém odstavení ohřivače z provozu delším než 5 dní.



**Pozor!** Přítoková trubka studené vody a připojovací armatura zásobníku se při tom mohou zahřát! Jestliže ohřivač teplé vody nepracuje nebo teplá voda nebude odebírána, nesmí z pojistného ventilu odkapávat žádná voda. Pokud voda odkapává, pak je buďto příliš vysoký tlak vody v přívodním potrubí (tlak v řádu vyšší než 4,8 bar, je nutné vestavět ventil snižující tlak) nebo je pojistný ventil vadný. Prosíme, zavolejte ihned odborného instalatéra!



Opakovaným ohřevem vody se na stěnách nádoby, a hlavně na víku příruby usazuje vodní kámen. Usazování je závislé na tvrdosti ohřívání vody, na její teplotě a na množství vypotřebované teplé vody. Jestliže voda obsahuje hodně minerálů, musí se přivolat odborník, aby odstranil kotelní kámen tvořící se uvnitř zásobníku, jakož i volné usazeniny, a to po jednom až dvou letech provozu. Vyčištění se provede otvorem příruby, a to následujícími úkony - vypustit bojler, demontovat víko příruby, vyčistit zásobník. Při zpětné montáži se musí použít nové těsnění. Vnitřek ohřivače má speciální smaltování, jehož povrch se nesmí dostat do styku s prostředkem odstraňujícím kotelní kámen - nepracujte s odvápnovacím čerpadlem. Vápenný nános odstraňte dřevem a vysajte ho nebo ho vytřete hadříkem. Poté se zařízení musí důkladně propláchnout a proces ohřevu se kontroluje jako při prvním uvedení do provozu. K čištění vnějšího pláště ohřivače nepoužívejte žádné odírací čisticí prostředky, ani žádná ředidla barev (jako nitroředidlo, trichlor apod.). Čištění provádějte vlhkým hadrem a přidejte k tomu pár kapek tekutého čističe používaného v domácnosti.

**Doporučujeme po dvouletém provozu kontrolu a případné vyčištění nádoby od vodního kamene, kontrolu a případnou výměnu anodové tyče.** Životnost anody je teoreticky vypočtena na dva roky provozu, mění se však s tvrdostí a chemickým složením vody v místě užívání. Na základě této prohlídky je možné stanovit termín další výměny anodové tyče. Vyčištění a výměnu anody svěřte firmě, která provádí servisní službu. Při vypouštění vody z ohřivače musí být otevřený ventil mísící baterie pro teplou vodu, aby v nádobě ohřivače nevznikl podtlak, který by zamezil vytékání vody.



## 2.9 NEJČASTĚJŠÍ PORUCHY FUNKCE A JEJICH PŘÍČINY

PROJEV PORUCHY	KONTROLKA	ŘEŠENÍ
Voda je studená	<ul style="list-style-type: none"><li>• svítí</li></ul>	<ul style="list-style-type: none"><li>• nastavena nízká teplota na termostatu</li><li>• porucha topného tělesa</li></ul>
Voda je studená	<ul style="list-style-type: none"><li>• nesvítí</li></ul>	<ul style="list-style-type: none"><li>• není přívodní napětí</li><li>• porucha termostatu</li><li>• vypnutý bezpečnostní termostat pravděpodobně zapříčiněný vadným provozním termostatem</li></ul>
Voda je málo teplá	<ul style="list-style-type: none"><li>• svítí</li></ul>	<ul style="list-style-type: none"><li>• porucha jedné spirály v tělese (složeno ze dvou)</li></ul>
Teplota vody neodpovídá nastavené hodnotě		<ul style="list-style-type: none"><li>• vadný termostat</li></ul>
Z pojistného ventilu neustále odkapává voda	<ul style="list-style-type: none"><li>• nesvítí</li></ul>	<ul style="list-style-type: none"><li>• vysoký vstupní tlak</li><li>• vadný pojistný ventil</li></ul>

Tabulka 7

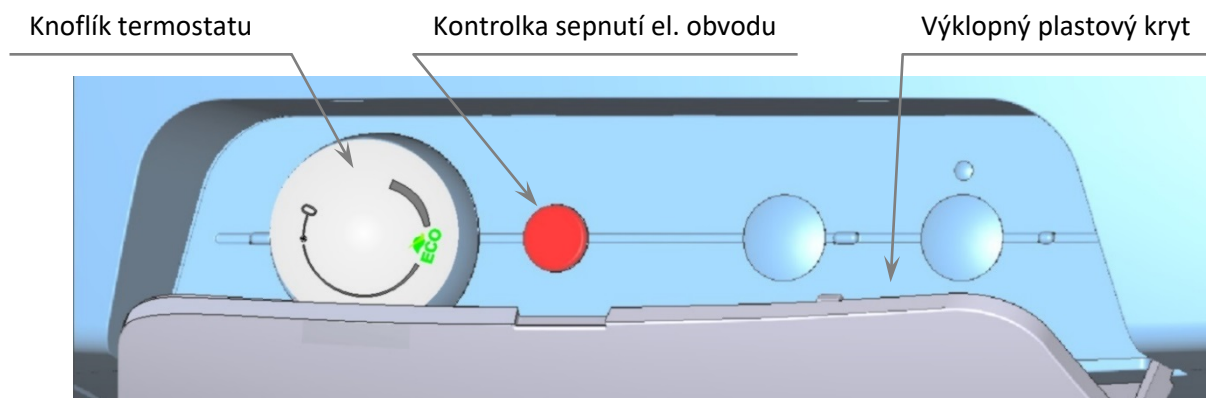


Nepokoušejte se závadu sami odstranit. obraťte se buď na odbornou, nebo servisní službu. Odborníkovi postačí často jen málo k odstranění závady. Při sjednávání opravy sdělte typové označení a výrobní číslo, které najdete na výkonovém štítku Vašeho ohříváče vody.

## 3 OBSLUHA TERMOSTATU

### 3.1 OBSLUHA

#### Kryt elektroinstalace pro ohřivače OKCEV 200, OKCV 200



Obrázek 12

#### Kryt elektroinstalace pro ohřivače OKCEV 100, OKCEV 125, OKCEV 160, OKCV 125, OKCV 160



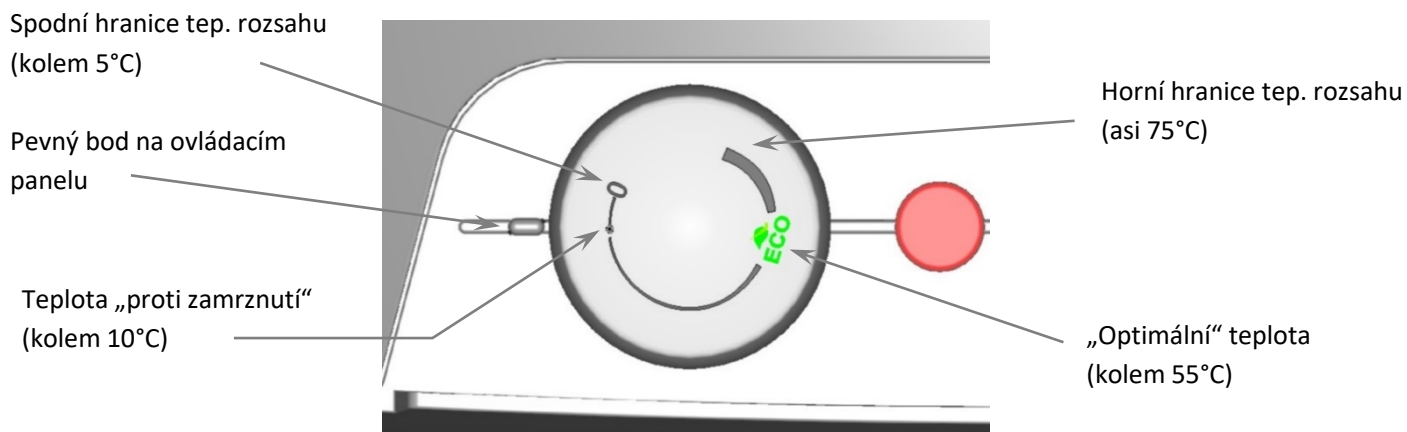
Obrázek 13



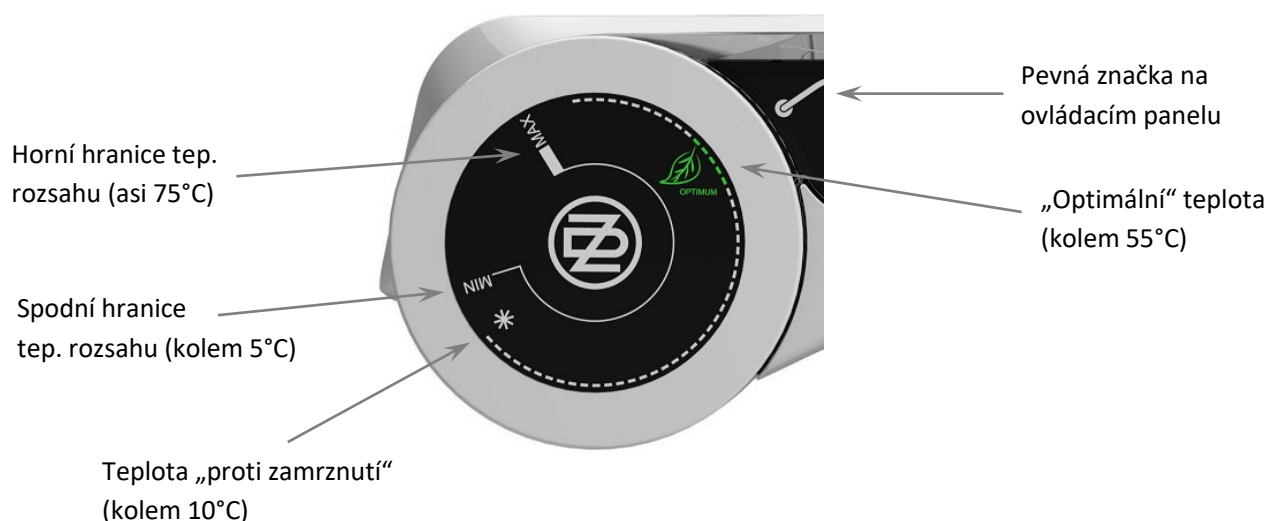
Termostat, ani žádná jiná část ovládacího panelu, není nosnou částí, která by mohla být použita pro jakoukoli manipulaci s ohřivačem.

### 3.1.1 NASTAVENÍ TEPLoty

Teplota vody se nastavuje otočením knoflíku termostatu. Požadovaný symbol se nastaví proti pevné značce na ovládacím panelu.



Obrázek 14



Obrázek 15



Nastavení knoflíku termostatu na levý doraz neznamená trvalé vypnutí topného tělesa. Při provozu ohřívače bez blokování denní sazby nedoporučujeme nastavovat teplotu nad 55 °C. Zvolte maximálně symbol „**OPTIMUM**“ nebo „**ECO**“.

# 4 DŮLEŽITÁ UPOZORNĚNÍ

## 4.1 INSTALAČNÍ PŘEDPISY

- **Bez potvrzení odborné firmy o provedení elektrické instalace je záruční list neplatný.**
- Pravidelně kontrolovat Mg anodu a provádět její výměnu.
- Na připojení ohřívače si musíte vyžádat souhlas místního dodavatele elektrické energie.
- **Mezi ohřívačem a pojistným ventilem nesmí být zařazena žádná uzavírací armatura.**
- Při přetlaku ve vodovodním řádu vyšším jak 0,48 MPa se musí zařadit před pojistný ventil i ventil redukční.
- Všechny výstupy teplé vody musí být vybaveny mísící baterií.
- Před prvním napouštěním vody do ohřívače zkontrolujte dotáhnutí matic přírubového spoje nádoby.
- Jakákoliv manipulace s termostatem kromě přestavení teploty ovládacím knoflíkem není dovolena.
- Veškerou manipulaci s el. instalací, seřízením a výměnu regulačních prvků provádí pouze servisní podnik.
- **Je nepřijatelné vyřazovat tepelnou pojistku z provozu!** Tepelná pojistka přeruší při poruše termostatu přívod el. proudu k topnému tělesu, stoupne-li teplota vody v ohřívači nad 90 °C.
- Výjimečně může tepelná pojistka vypnout i při přehřátí vody přetopením kotle teplovodní otopné soustavy (u kombinovaného ohřívače).
- **Doporučujeme provozovat ohřívač na jeden druh energie.**
- Pokud ohřívač vody nepoužíváte delší dobu než 24 hodin, popř. je-li objekt s ohřívačem bez dozoru osob, uzavřete přívod studené vody do ohřívače.
- Ohřívač vody se smí používat výlučně v souladu s podmínkami uvedenými na výkonovém štítku a pokyny pro elektrické zapojení.



**Elektrická i vodovodní instalace musí respektovat a splňovat požadavky a předpisy v zemi použití!**

## 4.2 POKYNY PRO DOPRAVU A SKLADOVÁNÍ

Zařízení musí být přepravováno a uskladněno v suchém prostředí, chráněno před povětrnostními vlivy, v rozmezí teplot -15 až +50 °C. Při nakládce a vykládce je třeba se řídit pokyny uvedenými na obalu.



Vlivem transportu a tepelných dilatací může u ohřívačů s výměníkem docházet k odpadávání přebytečného smaltu na dno nádoby. Tento jev je naprosto běžný a na kvalitu a životnost ohřívače nemá vliv. Určujícím je vrstva smaltu, která zůstane na nádobě. DZD má s tímto jevem dlouholeté zkušenosti a není důvodem reklamace.

## 4.3 LIKVIDACE OBALOVÉHO MATERIÁLU A NEFUNKČNÍHO VÝROBKU

Za obal, ve kterém byl výrobek dodán, byl uhrazen servisní poplatek za zajištění zpětného odběru a využití obalového materiálu. Servisní poplatek byl uhrazen dle zákona č. 477/2001 Sb. ve znění pozdějších předpisů u firmy EKO-KOM a.s. Klientské číslo firmy je F06020274. Obaly ze zásobníku vody odložte na místo určené obcí k ukládání odpadu. Vyřazený a nepoužitelný výrobek po ukončení provozu demontujte a dopravte do střediska recyklace odpadů (sběrný dvůr) nebo kontaktujte výrobce.



## 5 PŘÍSLUŠENSTVÍ

K výrobku patří pojistný ventil a indikátor teploty. Tyto součástky jsou zabaleny a umístěny v horní části obalu ohřívače.

**Ve vlastním zájmu si kompletnost zkontrolujte.**

10-3-2020