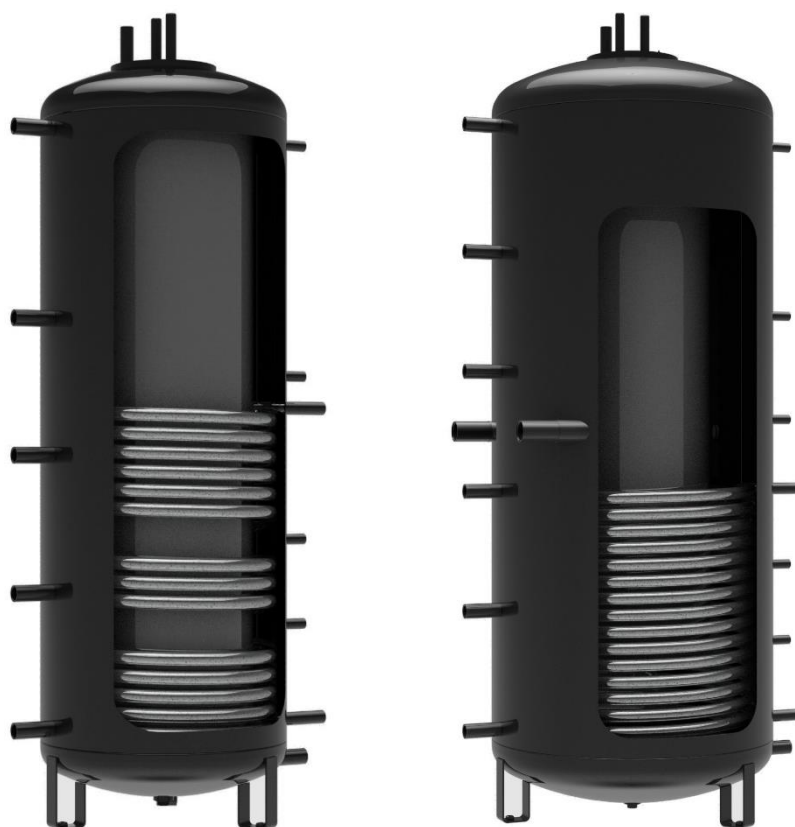


NÁVOD K OBSLUZE A INSTALACI

AKUMULAČNÍ NÁDRŽE

NADO 500/200 v7
NADO 750/200 v7
NADO 1000/200 v7



Družstevní závody Dražice - strojírna s.r.o.
Dražice 69, 294 71 Benátky nad Jizerou
tel: +420 / 326 370 990
fax: +420 / 326 370 980
e-mail: prodej@dzd.cz

 **DRAŽICE**
ČLEN SKUPINY **NIBE**

OBSAH

1	POPIS	4
2	NÁVRH VHODNÉHO OBJEMU A INSTALACE NÁDRŽE	4
3	TECHNICKÉ PARAMETRY	5
4	DŮLEŽITÉ UPOZORNĚNÍ.....	6
5	TECHNICKÝ POPIS	7
6	ROZMĚRY A PŘIPOJENÍ.....	8
7	LIKVIDACE OBALOVÉHO MATERIÁLU A NEFUNKČNÍHO VÝROBKU	10

PŘED INSTALACÍ NÁDRŽE SI POZORNĚ PŘEČTĚTE TENTO NÁVOD!

Vážený zákazníku,

Družstevní závody Dražice - strojírna s.r.o. Vám děkují za rozhodnutí používat výrobek naší značky.



Výrobek není určen pro ovládání

- a) osobami (včetně dětí) se sníženými fyzickými, smyslovými nebo duševními schopnostmi nebo
- b) s nedostatečnými znalostmi a zkušenostmi, nejsou-li pod dohledem zodpovědné osoby nebo nebyly-li jí řádně proškoleny.

Výrobce si vyhrazuje právo na technickou změnu výrobku.

Výrobek doporučujeme používat ve vnitřním prostředí s teplotou vzduchu +2 °C až +45 °C a relativní vlhkostí max. 80 %.

Funkce a bezpečnost výrobku byla prověřena Strojírenským zkušebním ústavem v Brně.

Vydavatel Družstevní závody Dražice - strojírna s.r.o., Dražice 69, Benátky nad Jizerou, 294 71, Česká republika ujišťuje, že obal splňuje požadavky § 3 a 4 zákona č. 477/2001 Sb. o obalech a o změně některých zákonů, ve znění pozdějších předpisů.

Vyrobeno v České republice.

Význam piktogramů použitých v návodu



Důležité informace pro uživatele zásobníku.



Doporučení výrobce, jehož dodržování Vám zaručí bezproblémový provoz a dlouhodobou životnost výrobku.



POZOR!
Důležité upozornění, které musí být dodrženo.

1 POPIS

Akumulační nádrže slouží k akumulaci přebytečného tepla od jeho zdroje. Zdrojem mohou být kotel na tuhá paliva, tepelné čerpadlo, solární kolektory, krbová vložka atd. Některé typy nádrží dovolují kombinovat zapojení i více zdrojů.

Nádrže typu NADO slouží k ukládání tepla v topném systému a umožňují ohřev nebo předeřev TUV ve vnitřním smaltovaném zásobníku teplé vody o objemu 233 litrů. Zařazení akumulace nádrže do topného systému s kotlem na tuhá paliva umožňuje optimální chod kotle na příznivé teplotě při provozu kotle. Přínos je hlavně v období optimálního chodu (tj. s maximální účinností), kdy se přebytečné neodebrané teplo akumuluje v nádrži.

Nádrže se vyrábějí v objemech 500, 750 a 1000 litrů. Nádrže a trubkové výměníky jsou vyráběny z oceli, bez úpravy vnitřního povrchu, vnější povrch nádrže je opatřen ochranným nátěrem. Verze 500 litrů je vybavena trubkovým výměníkem o ploše 2,5m², verze 750 a 1000 litrů je vybavena trubkovým výměníkem o ploše 3,3 m² a dvěma nátrubky G1½" mm s možností instalovat el. topné těleso řady TJ 6/4" s prodlouženou chladicí částí, maximálně 6 kW. Nádrže jsou vybaveny snímatelnou 80 mm silnou izolací se zámkem.

Typ NADO dovoluje přímý ohřev užitkové vody (TUV) ve vnitřní smaltované nádobě nebo její předeřev pro další ohřívání vody. Zapojení s kotlem většinou dovoluje přímý ohřev TUV ve vnitřní nádrži na požadovanou teplotu, naopak zapojení na solární kolektory nebo tepelné čerpadlo TUV jen předeřev a je nutné zařadit další např. elektrický ohříváč, který dohřeje vodu na požadovanou teplotu nebo do akumulace nádoby namontovat elektrický dohřev, který umožňuje el. topné těleso řady TJ 6/4" s prodlouženou chladicí částí, max. 6 kW.

2 NÁVRH VHODNÉHO OBJEMU A INSTALACE NÁDRŽE

Návrh optimální velikosti akumulace nádrže provádí projektant, nebo osoba s dostatečnými znalostmi pro projektování topných soustav.

Montáž provádí odborná firma nebo osoba, která potvrdí montáž v záručním listě.



Při uvádění do provozu je třeba nejdříve napustit vodu do vnitřní nádoby pro TUV a udržovat v ní provozní tlak, teprve poté napouštět topnou vodou vnější akumulace nádrž, jinak hrozí poškození výrobku!



Výrobce výslovně upozorňuje, na správný postup při zkoušení těsnosti topného okruhu (radiátorů, spojů potrubí, podlahového topení atd.) se zapojením akumulace nádrže. Nesmí dojít k nárůstu tlaku v prostoru topné vody akumulace nádrže nad maximální provozní tlak 0,3 MPa, při tlakování topného systému na vyšší, než maximální provozní tlak může dojít k trvalému poškození vnitřní smaltované nádoby!

3 TECHNICKÉ PARAMETRY

		NADO 500/200v7	NADO 750/200v7	NADO 1000/200v7
OBJEM NÁDRŽE	l	475	772	999
OBJEM ZÁSOBNÍKU PRO OHŘEV TV	l	233	233	233
HMOTNOST	kg	175	212	243
PRŮMĚR NÁDOBY	mm	600	790	790
PRŮMĚR NÁDOBY S IZOLACÍ	mm	800	990	990
VÝHŘEVNÁ PLOCHA VÝMĚNÍKU	m ²	2,5	3,3	3,3
MAXIMÁLNÍ TLAK NÁDRŽE	bar	3	3	3
MAXIMÁLNÍ TLAK VNITŘNÍHO ZÁSOBNÍKU TV	bar	6	6	6
MAXIMÁLNÍ TLAK VÝMĚNÍKU	bar	10	10	10
MAXIMÁLNÍ PROVOZNÍ TEPLOTA VODY V NÁDOBĚ	°C	90	90	90
MAXIMÁLNÍ PROVOZNÍ TEPLOTA VE VÝMĚNÍKU	°C	90	90	90
MAXIMÁLNÍ PRACOVNÍ TEPLOTA V TOPNÉM VÝMĚNÍKU	°C	110	110	110
VYDATNOST TEPLÉ VODY 40 °C PŘI TEPLITĚ ZÁSOBNÍKU 53 °C A VSTUPNÍ VODĚ 15 °C / PRŮTOK TV	l/(l/min)	*260 / 10	490 / 10	*750 / 10
VYDATNOST TEPLÉ VODY 40 °C PŘI TEPLITĚ ZÁSOBNÍKU 80 °C A VSTUPNÍ VODĚ 15 °C / PRŮTOK TV	l/(l/min)	*650 / 10	1170 / 10	*1450 / 10
MAX. VÝKON EL. TOPNÉHO TĚLESA ŘADY TJ 6/4"	kW	-	2 x 6	2 x 6
TŘÍDA ENERGETICKÉ ÚČINNOSTI		B	C	C
STATICKÁ ZTRÁTA	W	76	113	126

* hodnota odvozena výpočtem

Tabulka 1

4 DŮLEŽITÉ UPOZORNĚNÍ

Zapojení vnitřní nádoby na TUV musí být v souladu s ČSN 060830, tedy na vstupu studené vody je nutný pojistný ventil.



Před uvedením do provozu doporučujeme spustit topný okruh a případné nečistoty, které jsou zachycené ve filtru vyčistit, poté je systém plně funkční.



Namontování nádrže se musí provést na takovém místě, se kterým se může jako s vhodným počítat, tzn., že zařízení musí být bez problémů přístupné pro eventuálně potřebnou údržbu, opravu nebo eventuální výměnu.

Mezi pojišťovací armaturou topného okruhu a akumulací nádrží nesmí být umístěna žádná uzavírací armatura!!



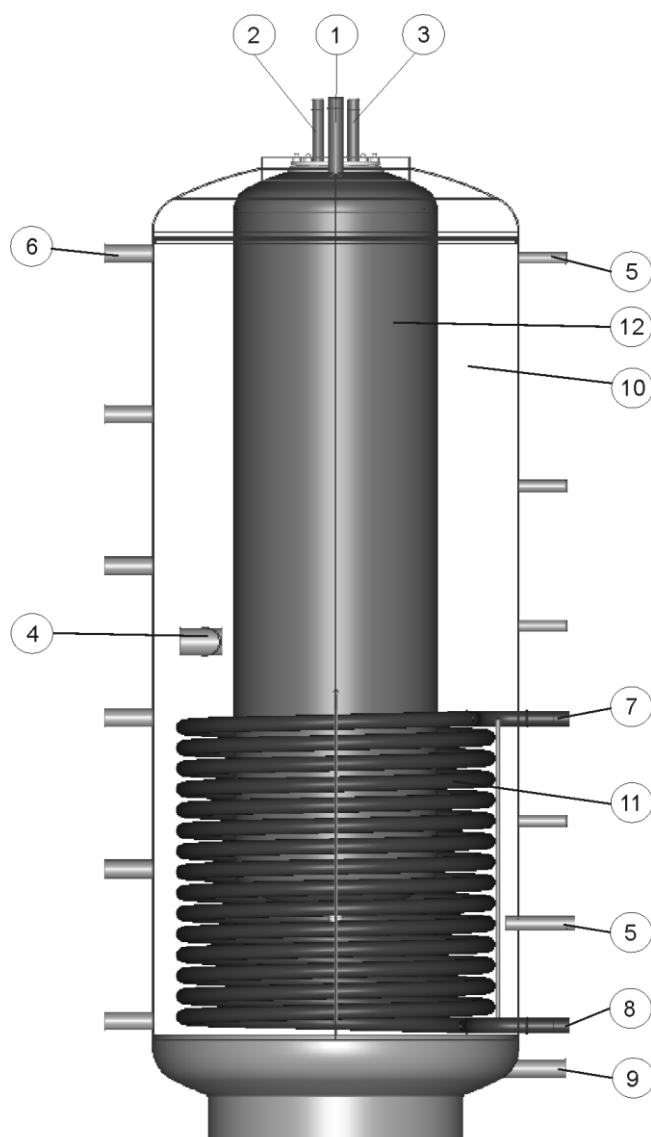
Doporučený provozní tlak v okruhu teplé vody 0,4 MPa.

Zásobník se smí používat výlučně v souladu s podmínkami uvedenými na výkonovém štítku a pokyny pro elektrické zapojení. Kromě zákonně uznaných národních předpisů a norem se musí dodržovat také podmínky pro připojení stanovené místními elektrickými a vodními podniky, jakož i návod na montáž a obsluhu.

Pokud zásobník nepoužíváte delší dobu než 24 hodin, popř. je-li objekt s ohřívačem bez přítomnosti osob, uzavřete přívod studené vody do zásobníku

5 TECHNICKÝ POPIS

1. Výstup topné vody G1"
2. Výstup teplé vody G3/4"
3. Vstup studené vody G3/4"
4. Nátrubek pro přídavné topné těleso TJ 6/4" s prodlouženou chladicí částí - 2x
5. Nátrubek pro jímku čidla 6x G1/2" - pouze 750 l a 1000 l
6. Nátrubek pro připojení dalšího zdroje topné vody 6x G1"
7. Vstup do výměníku G1" (SOLAR)
8. Výstup z výměníku G1" (SOLAR)
9. Nátrubek pro vypouštění G1"
10. Ocelová nádoba
11. Výměník pro připojení solárních kolektorů (tepelného čerpadla)
12. Vnitřní smaltovaný zásobník pro ohřev užitkové vody

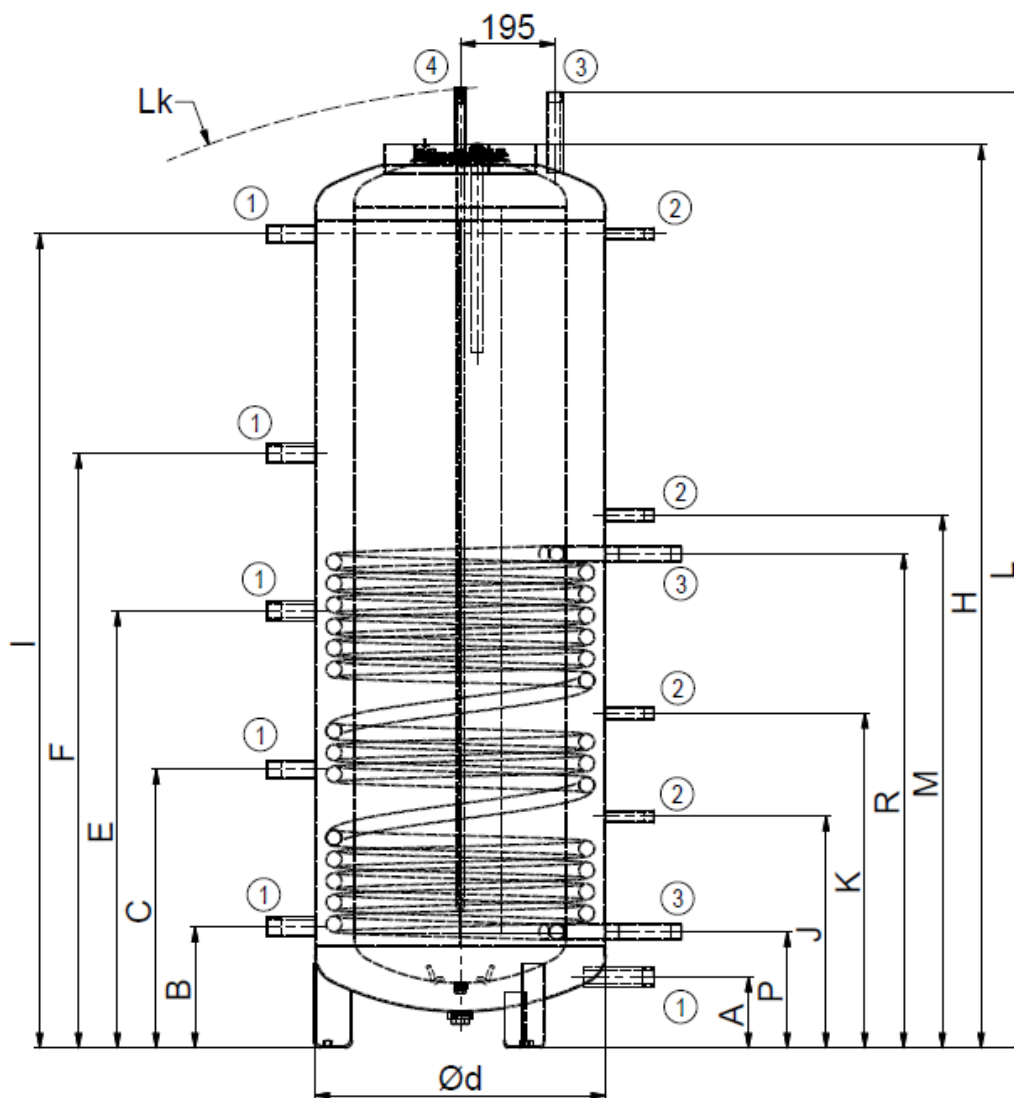


Obrázek 1

6 ROZMĚRY A PŘIPOJENÍ

NADO 500/200 v7

Nátrubky 6/4" jsou pouze u NADO 750, 1000/200 v7, pro el. topné těleso řady TJ 6/4" s prodlouženou chladicí částí!



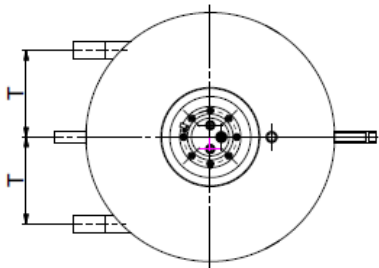
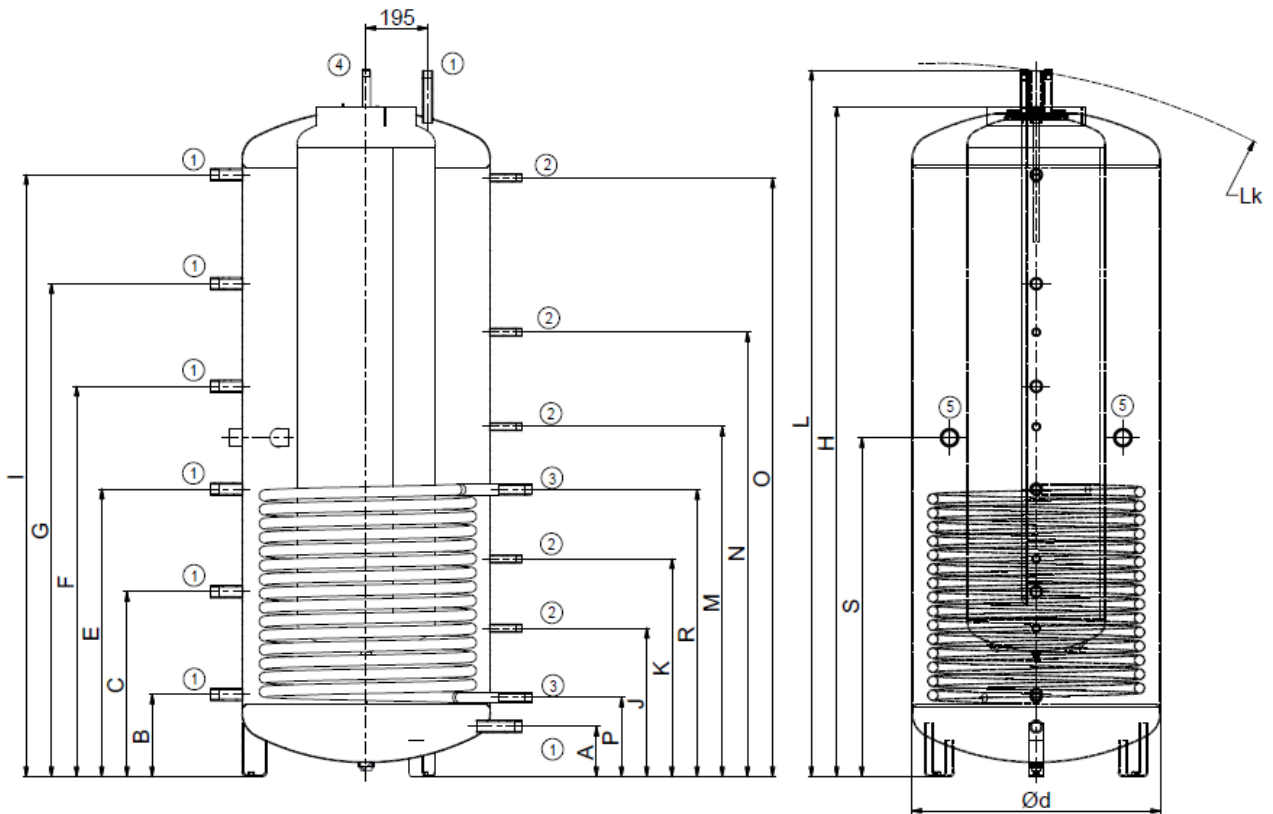
Obrázek 2

A	B	C	d	E	F	H	I	J	K	L	Lk	M	P	R
146	249	574	600	901	1226	1835	1679	477	690	1982	2002	1099	239	1019

Tabulka 2

①	G 1" vnitřní
②	G 1/2" vnitřní
③	G 1" vnější
④	G 3/4" vnější

NADO 750/200 v7, NADO 1000/200 v7



Obrázek 3

①	G 1" vnitřní
②	G 1/2" vnitřní
③	G 1" vnější
④	G 3/4" vnější
⑤	G 1 1/2" vnitřní

	NADO 750/200 v7	NADO 1000/200 v7
A	157	159
B	259	261
C	585	587
D	790	790
E	911	913
F	1237	1239
G	-	1565
H	1815	2115
I	1609	1911
J	469	471
K	689	691
L	1954	2242
Lk	1994	2310
M	1109	1111
N	-	1411
O	1609	1901
P	249	251
R	909	911
S	1074	1076
T	275	275

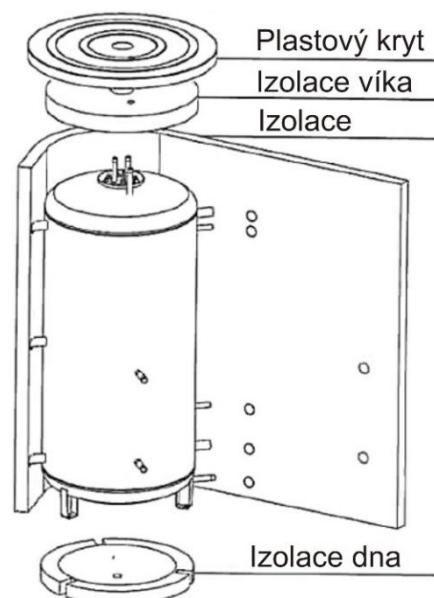
Tabulka 3

Tepelná izolace: NEODUL LB PP

Izolace NEODUL o síle 80 mm. Součástí jsou horní kryt, kryt přírub a krytky otvorů. Izolace se dodává samostatně zabalena.

Izolaci doporučujeme nasazovat při pokojové teplotě.

Při teplotách výrazně nižších než 20 °C dochází ke smrštění izolace, které znemožňuje její snadnou montáž!!



Obrázek 4

7 LIKVIDACE OBALOVÉHO MATERIÁLU A NEFUNKČNÍHO VÝROBKU

Za obal, ve kterém byl výrobek dodán, byl uhrazen servisní poplatek za zajištění zpětného odběru a využití obalového materiálu. Servisní poplatek byl uhrazen dle zákona č. 477/2001 Sb. ve znění pozdějších předpisů u firmy EKO-KOM a.s. Klientské číslo firmy je F06020274. Obaly ze zásobníku vody odložte na místo určené obcí k ukládání odpadu. Vyřazený a nepoužitelný výrobek po ukončení provozu demontujte a dopravte do střediska recyklace odpadů (sběrný dvůr) nebo kontaktujte výrobce.



14-2-2022