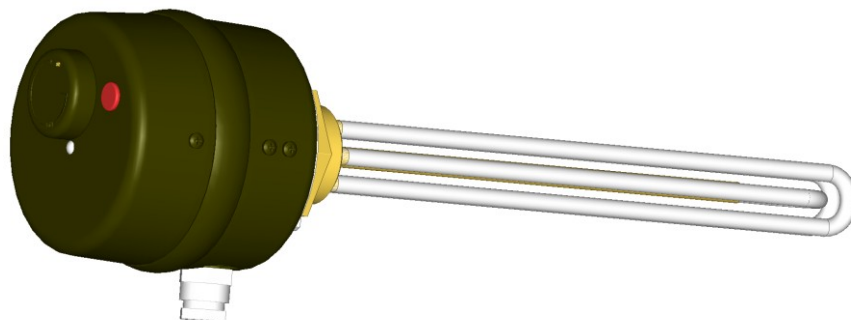


Návod k obsluze a instalaci



Šroubovací elektrická topná jednotka



TJ 6/4“ - 2
TJ 6/4“ - 2,5
TJ 6/4“ - 3,3
TJ 6/4“ - 3,75
TJ 6/4“ - 4,5
TJ 6/4“ - 6
TJ 6/4“ - 7,5
TJ 6/4“ - 9

Družstevní závody Dražice - strojírna s.r.o.

Dražice 69

294 71 Benátky nad Jizerou

tel.: 326 370911; fax.: 326 370980

www.dzd.cz

dzd@dzd.cz

Šroubovací elektrická topná jednotka

Družstevní závody Dražice - strojírna s.r.o. Vám děkují za rozhodnutí používat výrobek naší značky. Těmito předpisy Vás seznámíme s použitím, konstrukcí, údržbou a dalšími informacemi o topných jednotkách. Spolehlivost a bezpečnost výrobku byla prověřena Strojírenským zkušebním ústavem v Brně.

Výrobce si vyhrazuje právo na technickou změnu výrobku.

Výrobek je určen pro trvalý styk s pitnou vodou.



1. Použití:

Šroubovací elektrická topná jednotka (topná jednotka) je určena výhradně k ohřevu vody. Je konstruována jako přídavný zdroj ohřevu v ohřivačích vody zapojených v systému se solárními kolektory. Je možné ji použít i jako přídavný zdroj ohřevu v akumulčních nádobách. Při dodržení instalačních podmínek ji lze použít i jako hlavní zdroj ohřevu ohřivače nebo pro jiné potřeby. Nesmí se použít do nerezových nádrží.

Typy s prodlouženou chladicí částí lze použít do akumulčních nádrží s označením v7.

Upozornění: Výrobek je nutné skladovat ve vnitřním prostředí s teplotou vzduchu +2°C až +45°C a relativní vlhkostí max. 70%.

Před uvedením topného tělesa do provozu doporučujeme přeměřit izolační odpor. Izolační odpor za studena nesmí být menší než 50 MΩ. Při nižším izolačním odporu doporučujeme topné těleso vysušit.

Elektrická i vodovodní instalace musí respektovat a splňovat požadavky a předpisy v zemi použití.

2. Popis topné jednotky:

Topná jednotka se skládá z elektrického topného tělesa s přípojovacím závitem G 6/4". Pod krytem elektroinstalace je umístěn provozní termostat, bezpečnostní termostat, kontrolka chodu tělesa a přípojovací svorkovnice. Pro použití ohřivačů OKC ... NTR, NTRR, OKCE ... NTR, NTRR v solárních systémech s dohřevem elektrickou energií jsou ohřivače vybaveny hrdlem G 6/4" pro montáž pomocné elektrické topné jednotky.

Topná jednotka se umísťuje nad spodním výměníkem.

Knoflík

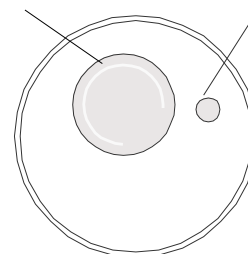
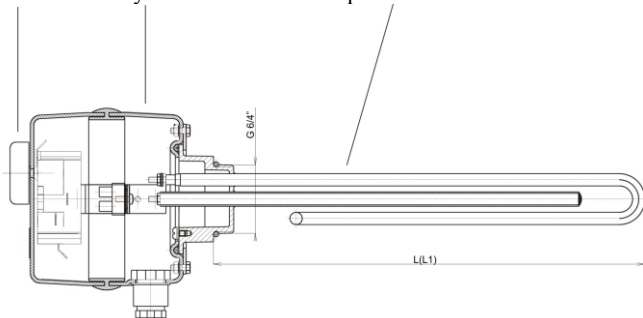
Termostatu

Kryt elektroinstalace

Topné těleso

Ovládání termostatu

Kontrolka



Typ	Výkon	Zapojení	Doba ohřevu z 10°C na 60°C (cca 150 l)	Doba ohřevu z 35°C na 60°C (cca 150 l)	Elektrické krytí	Rozsah nastavení teploty	Délka tělesa (l)	Délka tělesa (l1)	Hmotnost
	kW		hod	hod		°C	mm	mm	kg
TJ 6/4" - 2	2	1 PE-N AC 230 V / 50 Hz	4,5	2,2	IP 45	0 - 75	350	380	1,6
TJ 6/4" - 2,5	2,5	1 PE-N AC 230 V / 50 Hz	4	2			350	405	1,8
TJ 6/4" - 3,3	3,3	3 PE-N AC 400 V / 50 Hz	2,7	1,5			325	425	2,0
TJ 6/4" - 3,75	3,75	3 PE-N AC 400 V / 50 Hz	2,3	1,2			350	450	2,2
TJ 6/4" - 4,5	4,5	3 PE-N AC 400 V / 50 Hz	2	1			400	500	2,3
TJ 6/4" - 6	6	3 PE-N AC 400 V / 50 Hz	1,5	0,7			520	520	2,4
TJ 6/4" - 7,5	7,5	3 PE-N AC 400 V / 50 Hz	1,3	0,6			575	685	2,4
TJ 6/4" - 9	9	3 PE-N AC 400 V / 50 Hz	1	0,5			605	720	2,6

L Šroubovací elektrická topná jednotka řady TJ

L1 Šroubovací elektrická topná jednotka řady TJ s prodlouženou chladicí částí

3. Pokyny při instalaci:

- V provozu musí být těleso a jímka čidel obklopeny dostatečně ze všech stran vodou.
- Termickému proudění vody nesmí být bráněno.
- Montážní polohy - vodorovná nebo svislá zesponu.
- Hrdlo 6/4 " může být maximálně 70 mm dlouhé. Pokud bude delší je nutno použít variantu s prodlouženou chladicí částí.
- Při délce hrdla do 100 mm musí být hrdlo ze strany vody rozšířeno nebo podsoustruženo v délce min. 40 mm na minimální průměr 50 mm. Maximální tlak v nádobě je 10 barů.

4. Montáž topné jednotky:

Topná jednotka se našroubuje do hrdla ohřívače. Konec závitu je opatřen pryžovým těsněním, pro lepší těsnost doporučujeme šroubový spoj dotěsnit konopím, teflonovou těsnicí paskou, nebo těsnícím tmelem (pozor - volit těsnící tmel na rozebíratelné spoje). Těleso řádně dotáhněte. Pokud kabelová průchodka nesměruje kolmo dolů, povolte 4 šrouby na dně plastového krytu. Krytem otočte (max. o 180°) do požadované polohy a šrouby opět utáhněte. Zkontrolujte, zda nedošlo k dotyku živých částí elektrického zapojení.

5. Připojení k elektrické síti:

Přívodní kabel protáhněte vývodkou a zapojte podle schéma pro příslušný typ topné jednotky.

Topná jednotka se připojuje k elektrické síti 230/400 V 50 Hz pevným připojením vodičem s odpovídajícím průřezem a příslušným jištěním k danému výkonu topného tělesa.

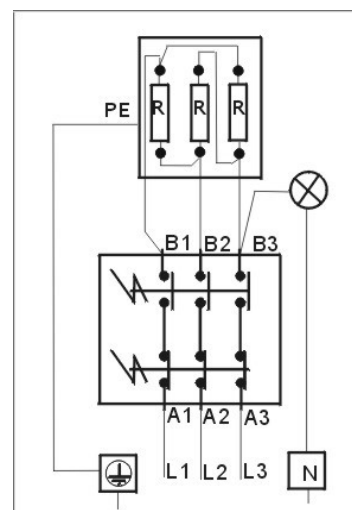
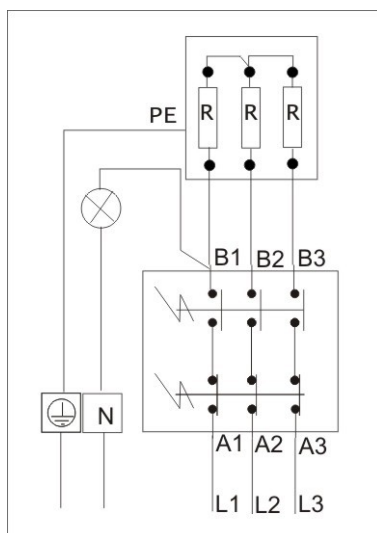
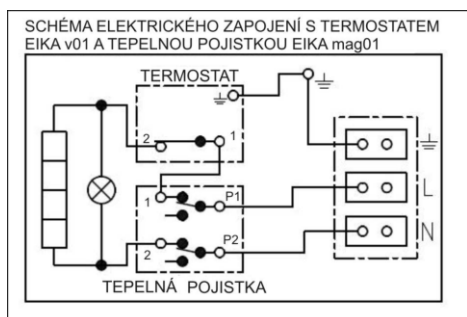
Upozornění: V síťovém přívodu musí být instalován hlavní vypínač odpojící všechny póly sítě. Instalaci provádějte podle platných ČSN.

6. Schéma zapojení:

TJ 6/4" - 2 R = 2 kW
TJ 6/4" - 2,5 R = 2,5 kW

TJ 6/4" - 3,3 R = 1,1 kW
TJ 6/4" - 3,75 R = 1,25 kW
TJ 6/4" - 4,5 R = 1,5 kW
TJ 6/4" - 6 R = 2 kW

TJ 6/4" - 7,5 R = 2,5 kW
TJ 6/4" - 9 R = 3 kW



7. Obsluha a údržba topné jednotky:

Jednoduché ovládání spočívá pouze v nastavení požadované teploty na ovládacím knoflíku termostatu. Rozsah nastavení 5 -74°C. Doporučená nastavená teplota je cca 60°C. Symbol * pojistka proti zamrznutí 5-8°C. Svitící kontrolka signalizuje těleso v chodu. Údržba spočívá v odvápnění topného tělesa v určitých časových intervalech volených podle tvrdosti vody v místě užívání.

Poškození topného tělesa vlivem vápenných usazenin není výrobcem uznáno jako důvod k reklamaci.

Upozornění: V případě použití topné jednotky v akumulacím ohřívači se může zvýšit opotřebení anodové ochrany ohřívače. Doporučujeme její častější kontrolu. Přihlídněte k pokynům výrobce ohřívače o výměně anodové tyče.

8. Princip činnosti a poruchy.

Vodu ohřívá trubkové topné těleso. V jímce jsou umístěna čidla bezpečnostního a provozního termostatu (oba přístroje jsou v jednom bloku). Provozní termostat řídí nastavenou teplotu vody. Při jeho poruše vypne bezpečnostní termostat přívod elektrické energie ve všech pólech v teplotním rozsahu 0 - 90 °C. Kontrolka chodu tělesa nesvítí. Bezpečnostní termostat je samočinně nevratný. Jeho spuštění se provede tlačítkem na tělese termostatu.

Porucha topného tělesa není signalizována a kontrolka svítí i při sepnutém termostatu. Opravu topné jednotky svěťte odborné firmě.

9. Náhradní díly:

Při objednávce uvádějte typ topné jednotky a název náhradního dílu.

Topné těleso

Kryty elektroinstalace

Provozní a bezpečnostní termostat

Vodiče

Těsnící kroužek

Kontrolka

Likvidace obalového materiálu a nefunkčního výrobku

Za obal ve kterém byl výrobek dodán, byl uhrazen servisní poplatek za zajištění zpětného odběru a využití obalového materiálu.

Servisní poplatek byl uhrazen dle zákona č. 477/2001 Sb. ve znění pozdějších předpisů u firmy EKO-KOM a.s. Klientské číslo firmy je F06020274. Obaly z ohřívače vody odložte na místo určené obcí k ukládání odpadu. Vyřazený a nepoužitelný výrobek po ukončení provozu demontujte a dopravte do střediska recyklace odpadů (sběrný dvůr) nebo kontaktujte výrobce.



6735363-09-2011