

Protect CH ¾"

Zařízení proti usazování vodního kamene pro užitkovou vodu

Mini úpravna užitkové vody Protect CH, která chrání potrubí, vodovodní kohoutky, kotle a další zařízení proti tvorbě a usazování vodního kamene. Prodlužuje životnost zdrojů na ohřev teplé vody.

Její rotační připojení umožňuje horizontální i vertikální instalaci a speciální konektor slouží k instalaci pod kotel. Úpravna disponuje vestavěným uzavíracím mechanismem pro snadnou výměnu náplně, kterou tvoří polyfosfátová kapsle.

Balení obsahuje:

- mini úpravna vody
- 1x provozní kapslová náplň

Certifikováno pro přímý styk s vodou dle Vyhlášky č. 409/2005 Sb.

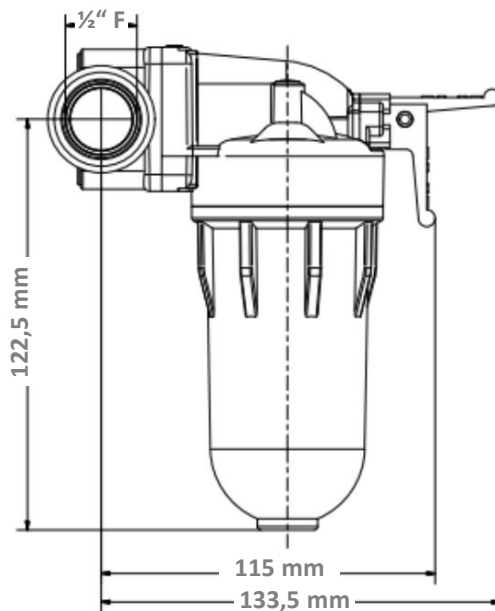
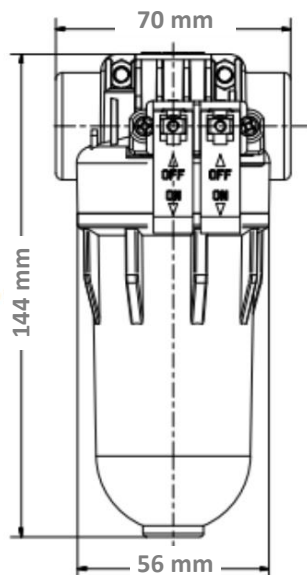


Vlastnosti úpravny		
Velikost připojení	½" F, připojovací komponenty ½" x ¾"	
Materiál filtrační hlavy	PP	
Materiál filtrační nádoby	SAN	
Hydraulické těsnění	EPDM PEROX	
Maximální průtok	1.200 litrů/hod	
Max. pracovní teplota	25 °C	
Max. pracovní tlak	6 bar	
Tlaková ztráta	0,2 bar	
Max. celková tvrdost vody	25°dH	
Kapacita úpravny při	5°dH	12.000 l
	10°dH	10.000 l
	15 a více °dH	8.000 l
Množství uvolněného polyfosfátu	3 ± 0,5 ppm	

Proč nepoužívat vodu s vysokou tvrdostí?

- Usazeniny vodního kamene snižují životnost spotřebičů – vodovodních baterií, ohřivačů vody, myček, praček.
- Vytváří nevzhledný povlak na sanitární technice – vodovodní baterie, vany, sprchové kouty.
- Zhoršuje chuť připravovaných nápojů a pokrmů.
- Vysušuje pokožku.
- Usazeniny vodního kamene způsobují snížení průchodnosti vodovodních potrubí.
- Zvyšuje spotřebu energie na ohřev teplé vody v ohřivačích vody, rychlovarných konvicích, myčkách, pračkách.
- Zvyšuje spotřebu pracích a mycích prostředků.

Rozměry úpravny Protect CH



Instalace úpravny Protect CH

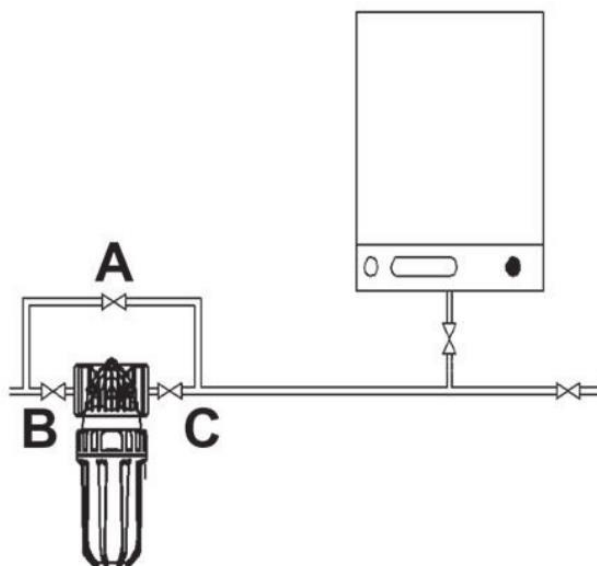
Mini úpravna se instaluje v **horizontální** nebo **vertikální poloze** na přívod studené vody před ohřivače teplé vody (kotel, zásobník na TUV). Náplň je nutné před vložením do úpravny vyjmout ochranného krytu.

Zařízení nevyžaduje připojení na elektrickou energii, ani napojení na odpad.

Mini úpravna vody uvolňuje na základě průtoku vody definované množství provozní polyfosfátové kapslové náplně, která zabraňuje tvorbě a usazování vodního kamene.

Provozní kapslovou polyfosfátovou náplň je nutné po spotřebování vyměnit.

UPOZORNĚNÍ Použití polyfosfátu je vhodné a účinné při běžné tvrdosti vody nebo překročené a to do výše 5 mmol/l. Je-li hodnota vyšší než 5 mmol/l je nutné vodu změkčovat.



Výměna polyfosfátové náplně

Po spotřebování náplně v zařízení proveďte její výměnu následujícím postupem:

1. Zvedněte uzavírací kohouty do vodorovné polohy pro uzavření průtoku vody zařízením.
2. Odtlakujte průhlednou plastovou nádobu pomocí odvzdušňovacího šroubu.
3. Odšroubujte průhlednou plastovou nádobu a vylijte z ní vodu do připravené nádoby.
4. Plastovou nádobu opláchněte pod tekoucí vodou.
5. Z obalu náhradní polyfosfátové kapslové náplně sejměte horní víčko, **vyklepněte náplň z plastového ochranného obalu** a vložte ji do spodní plastové nádoby zařízení.
6. Při nasazování dojde ke zmáčknutí vnitřní flexibilní hadice tak, aby tlačila na polyfosfátovou náplň.
7. Zašroubujte nádobu a dávejte pozor na správné umístění O-kroužku. Správné utážení lze zkontrolovat dle referenčních drážek na hlavě a nádobě.
8. Utáhněte odvzdušňovací šroub.
9. Přepněte uzavírací kohouty do svislé (původní) polohy.
10. Zařízení je připraveno k opětovnému používání.



Odvzdušňovací šroub







O-kroužek



Jak fungují úpravy tvrdosti pitné vody?

Působí na principu tzv. sekvestrace – působením polyfosfátů dochází k tvorbě tenké vrstvy na krystalech CaCO_3 (MgCO_3), která brání jejich aglomeraci (shlukování) do inkrustů. Podobná vrstva se tvoří na stěnách potrubí a také brání inkrustaci. Minerály tak zůstávají ve vodě zachovány, pouze je zabráněno tvorbě kompaktních usazenin.

Topné těleso ošetřené úpravnou vody		Topné těleso bez úpravy vody	
Nepřímý ohřev	Přímý ohřev	Nepřímý ohřev	Přímý ohřev
			

Skladování:

Nevystavujte zvýšeným teplotám a vlhkosti.

Doba skladování kapslových náplní při ideálních podmínkách 2 roky.



Výrobce si vyhrazuje právo kdykoli a bez předchozího upozornění vylepšovat a měnit popsané produkty a příslušné technické údaje. Informace a obrázky obsažené v tomto dokumentu jsou určeny pouze pro informační účely, nejsou závazné a v žádném případě nezprošťují uživatele povinnosti přísně dodržovat platné předpisy a normy správné praxe.