

Návod k obsluze a instalaci



Topná příruba s keramickými tělesy

TPK 168 - 8 / 2,2 kW
TPK 168 - 8 / 3 kW
TPK 210 - 12 / 2,2 kW
TPK 210 - 12 / 3 kW
TPK 210 - 12 / 3-6 kW
TPK 210 - 12 / 5-9 kW
TPK 210 - 12 / 8-12 kW

Družstevní závody Dražice - strojírna s.r.o.
Dražice 69
294 71 Benátky nad Jizerou
tel.: 326 370 911, 326 370 990; fax: 326 370 980
www.dzd.cz
dzd@dzd.cz

Před instalací si pozorně přečtete tento návod!

Vážený zákazníku,

Družstevní závody Dražice-strojírna s.r.o. Vám děkují za rozhodnutí používat výrobek naší značky. Těmito předpisy Vás seznámíme s použitím, umístěním, konstrukcí, údržbou a dalšími informacemi o zásobníkovém elektrickém ohřívači vody.

Spolehlivost a bezpečnost výrobku je potvrzena zkouškami vykonanými Strojírenským zkušebním ústavem v Brně.

**Výrobce si vyhrazuje právo na technické změny výrobku.
Výrobek je určen pro trvalý styk s pitnou vodou.**



Obsah

1. Užití
2. Popis
3. Funkce
4. Výhody použití
5. Úspora energie
6. Obsluha a nastavení
7. Předpoklady provozu
8. Montážní a bezpečnostní pokyny
 - 8.1. Všeobecné pokyny
 - 8.2. TPK - rozdělení
 - 8.3. Montáž topné příruby
 - 8.4. Připojení zásobníku na vodovodní řád
 - 8.5. Připojení el.části
 - 8.6. První uvedení do provozu
9. Kontrola, péče a údržba
10. Funkční poruchy
11. Technická data
12. Seznam náhradních dílů

1. Užití

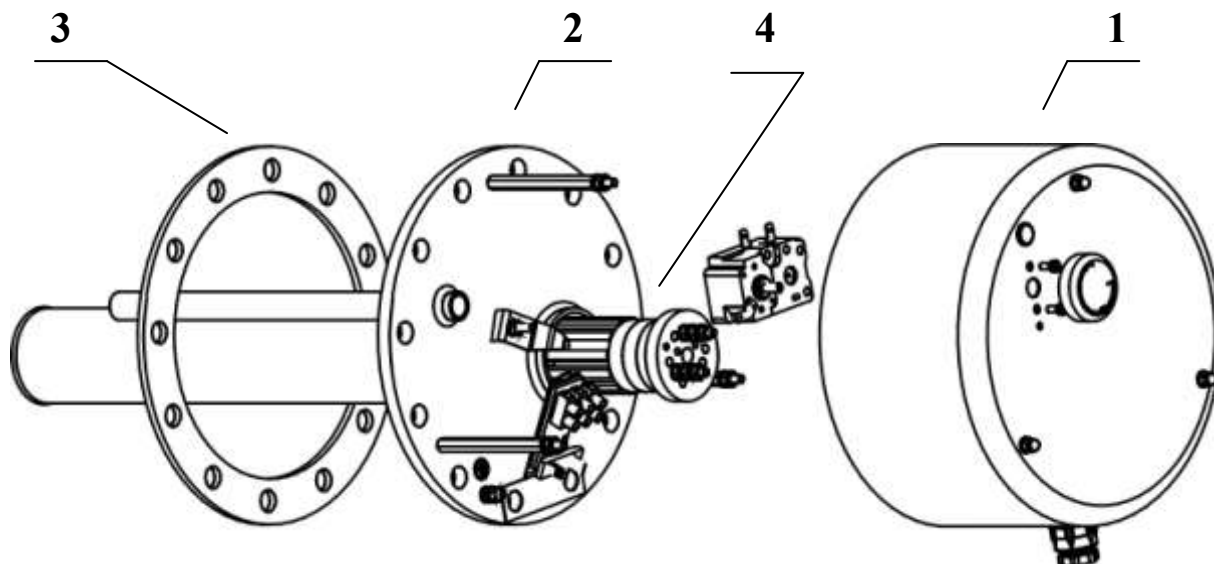
Topné příruby řady TPK jsou určeny jako hlavní topidla pro elektrické ohřívače výrobce DZD typu OKCE S nebo jako pomocná topidla pro OKC NTR/BP, OKC NTRR/BP a akumulární nádrže topných, solárních a jiných systémů. Topnou přírubu lze využít na ohřev vody i v jiných zařízeních při dodržení pokynů pro montáž.

Svou konstrukcí jsou určeny pouze pro ohřev vody do tlaku nádoby 1 MPa o teplotě 110°C.

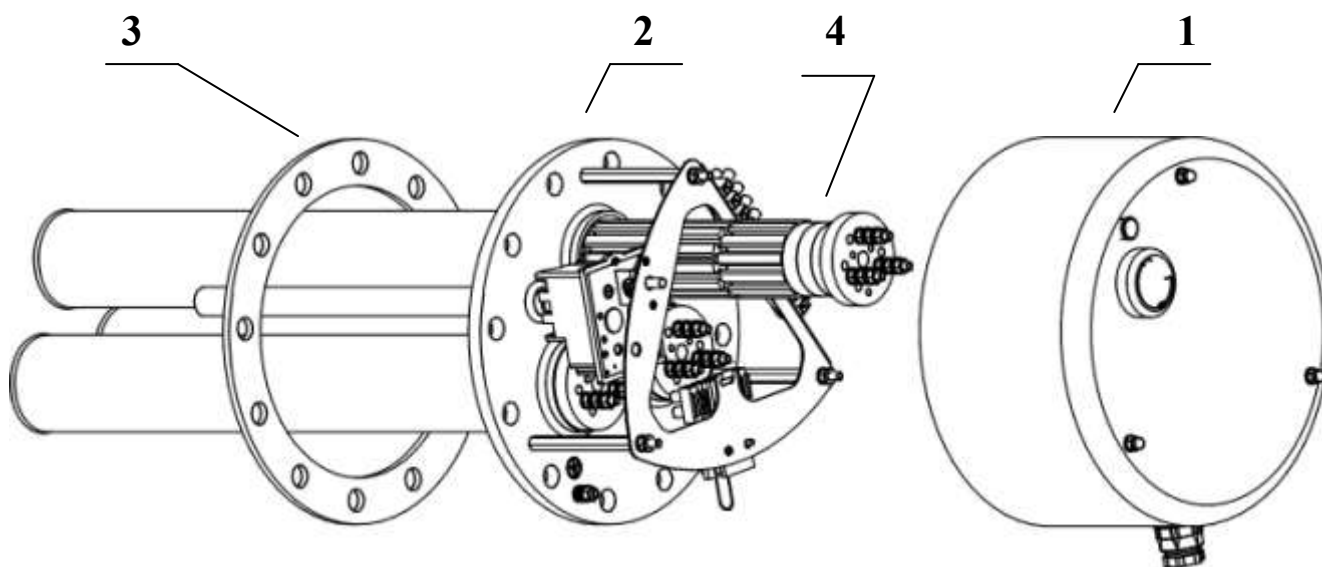
2. Popis

Topná příruba je posmaltovaný svařenec příruby s jímkami topných těles. TPK je vybavená provozním a bezpečnostním termostatem s vnějším ovládním a příslušnou elektroinstalací. Elektroinstalace je umístěna pod plechovým krytem.

TPK 168 - 8
TPK 210 -12



TPK 210 -12



- | | |
|-----------------------------------|---------------------|
| 1. Plechový kryt elektroinstalace | 3. Těsnění |
| 2. Topná příruba | 4. Keramické těleso |

3. Funkce

Vestavná TPK je po nastavení teploty ohřevu v rozsahu od 5°C - 74°C bezobslužná. Termostat zapne topná tělesa a po dosažení nastavené teploty se termostat vypne. Chod tělesa je signalizován rozsvícením kontrolní doutnavky. Při poruše provozního termostatu vypne bezpečnostní termostat (tepelná pojistka) přívod elektrického proudu při dosažení cca 95°C. Bezpečnostní termostat je nevratný, to znamená, že se musí zapnout po odstranění závady.

4. Výhody použití

- Topná příruba s tělesy v ocelových jímkách je odolnější ve vodách bohatých na vápník při zvýšené tvorbě vodního kamene.
- Umístění těles v ocelových jímkách zvyšuje životnost vlastní nádoby ohříváče. Elektrický potenciál se lépe udržuje na odpovídajících hodnotách.
- Při případné poruše tělesa je možné provést jeho výměnu bez vypouštění vody z nádrže.

5. Úspora energie

Nízké teploty vody v ohříváči se ukazují jako obzvláště hospodárné. Proto má být nastavena jen taková teplota, která je adekvátní k zamýšlené potřebě teplé vody. Toto pomáhá šetřit elektrický proud a zabraňuje tvorbě vápenných sedimentů.

6. Obsluha a nastavení teploty

Teplota vody v ohříváči se dá regulovat dle potřeby termostatem a to buď plynule, nebo ve 3 naznačených bodech. Tím je možný energeticky výhodný provoz. Jako pomůcka k nastavení teploty slouží 3 hlavní vyznačené symboly, a sice:

- * ochrana zásobníku před zamrznutím
- cca **60⁰C**, teplá voda - v rámci zabránění opaření horkou vodou se doporučuje právě tento stupeň nastavení, neboť toto je hospodárný provoz s nejmenšími energetickými ztrátami a minimální tvorbou vodního kamene
- maximum, cca **74⁰C**, horká voda

Pozor: Je-li knoflík termostatu v krajní levé poloze, není toto nulová poloha či vypnutí topení. Při provozu na denní sazbu nemá být termostat nastaven na teplotu vyšší než **60⁰C**.

7. Předpoklady provozu

Připojení přírubové topné jednotky musí respektovat uvedené údaje na štítku (provozní tlak, nahřívací čas, elektrické napětí). **Připojení k elektrické části musí být provedeno dle schématu zobrazeného uvnitř ochranného krytu pro daný typ přírub.**

Vedle elektrických předpisů je nutno dodržet podmínky místních rozvodných a vodárenských závodů, rovněž i podmínky montáže a obsluhy. Je-li voda obzvláště tvrdá, doporučujeme instalovat filtry na úpravu vody zabraňující tvorbě vodního kamene.

Tato topná tělesa jsou vhodná do smaltovaných zásobníků, ale i nádob s dvojitým pláštěm či zásobníků pokrytých umělou hmotou či pozinkovaných, jsou vhodné i do žebrových výměníků. Kombinace s chrom-niklovými nádobami je problematická a proto se nedoporučuje. Všechny tělesa jsou vhodná pro nahřívání pitné a topné vody s provozním tlakem 10 bar.

8. Montážní a bezpečnostní pokyny

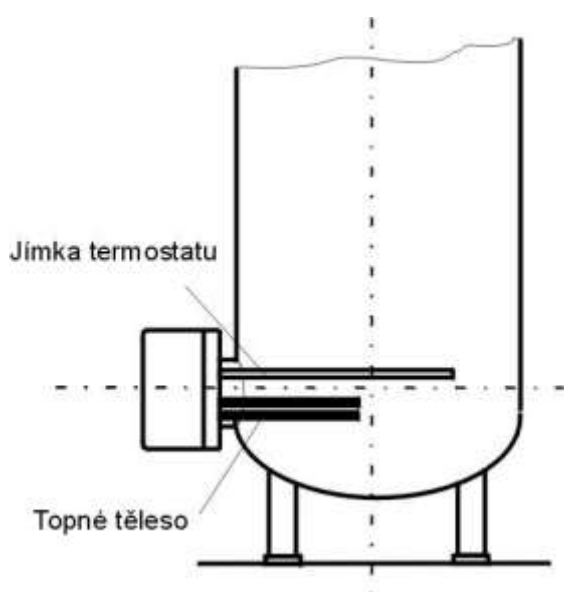
8.1 Všeobecné pokyny

Za provozu musí být topné těleso a ochranná anoda ponořeny ve vodě. Nesmí být zabráněno nutnému termickému proudění ohřívání vody. Topná jednotka je vybavena bezpečnostním termostatem, který zamezí dalšímu nahřívání vody při max. teplotě cca 95⁰C. Je proto nutné zvolit vhodné připojovací komponenty (potrubí, kombinace bezpečnostního ventilu), které v případě špatné funkce termostatu teploty odolávají max. teplotě 110⁰C.

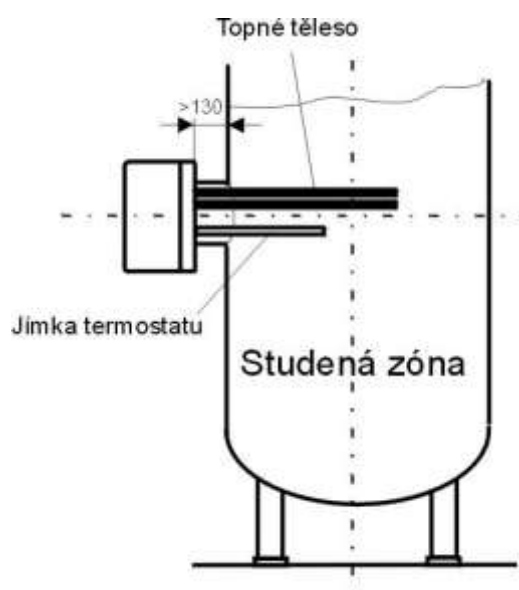
Montáž a instalace smí být provedeny výhradně jen oprávněnými osobami.

Poloha zabudování tělesa řady:TPK

Správná



Špatná



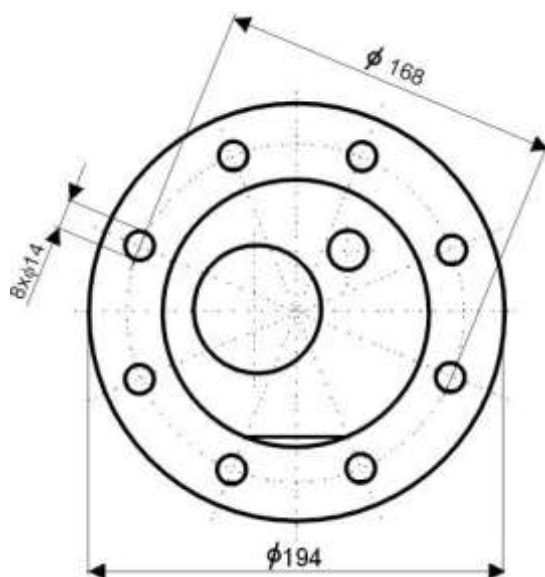
Příruba příliš dlouhá a vysoko navařená.
Jímka termostatu pod tělesem topení.

Lem příruby nesmí být delší než max. 130 mm tak, aby čidlo teploty a těleso dosahovaly dostatečně do prostoru nádoby. Správná poloha zabudovaného tělesa zaručuje rovnoměrné nahřívání obsahu nádoby. Před přírubou je nutno nechat pro montáž volné místo podle délky tělesa. Tvorba vodního kamene snižuje funkčnost a je proto nutné u zvláště tvrdé vody učinit tato opatření: např. zvolit správné nastavení teploty, montáž zařízení snižující tvrdost vody, pravidelné odstraňování kotelního kamene.

8.2 TPK - rozdělení

TPK 168 - 8 / 2,2 kW

TPK 168 - 8 / 3 kW

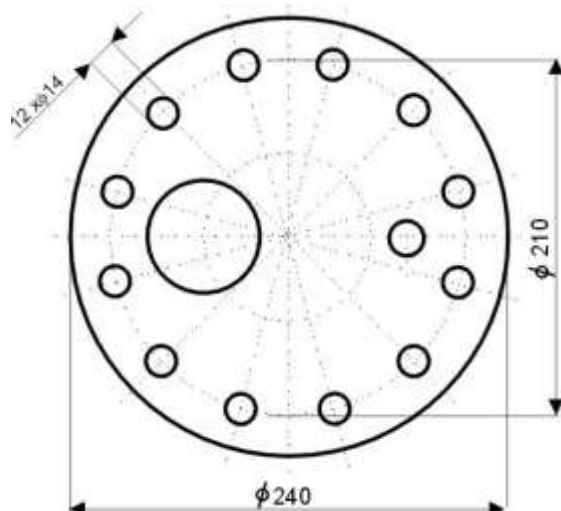


Použití u:

OKC 100 NTR / BP
OKC 125 NTR / BP
OKC 160 NTR / BP
OKC 200 NTR / BP
OKC 250 NTR / BP
OKC 200 NTRR / BP
OKC 250 NTRR / BP

TPK 210 - 12 / 2,2 kW

TPK 210 - 12 / 3 kW



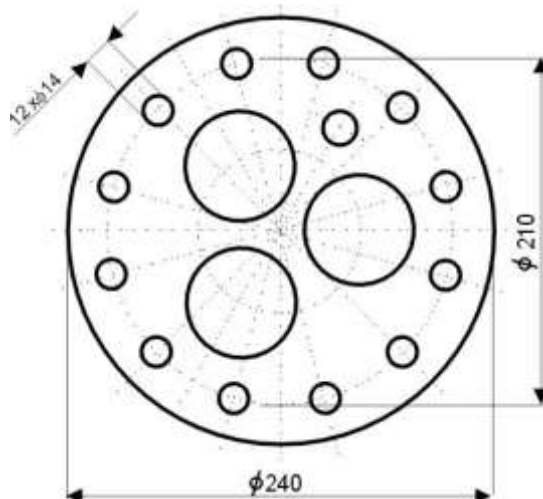
Použití u:

OKCE 160 S / 3-6 kW
OKCE 200 S / 3-6 kW
OKCE 250 S / 3-6 kW
OKCE 300 S / BP
OKC 300 NTR / BP
OKC 300 NTRR / BP

TPK 210 - 12 / 3-6 kW

TPK 210 - 12 / 5-9 kW

TPK 210 - 12 / 8-12 kW



Použití u:

OKCE 160 S / BP
OKCE 200 S / BP
OKCE 250 S / BP
OKCE 300 S / BP
OKC 300 NTR / BP
OKC 300 NTRR / BP

TPK 210 - 12 / 8-12 kW
se používá pouze u
OKCE 300 S / BP

8.3 Montáž topné jednotky

Vedle instalačních předpisů je nutno dodržet podmínky připojení vyplývající z místních elektrorozvodných a vodárenských firem:

1. Odstranit ochranný kryt, pozice 1
2. Do dvou vodorovných protilehlých otvorů našroubovat 2 pomocné šrouby M12x50. Nasadit těsnění a uložit topnou přírubu (pozice 2). Zašroubovat zbylých 6 nebo 10 šroubů M12x30 a dotáhnout křížem (utahovací moment 30Nm).
3. Provést elektrické připojení dle schématu (viz bod 8.6). Pozor - nezapomenout připojit ochranný vodič. U přírub s volitelným výkonem propojit svorkovnice na požadovaný výkon.
4. Nasadit ochranný kryt a ovládání termostatu. Mezeru mezi pláštěm ohřívače a krytem příruby zakrýt přiloženým profilem.
5. Uvedení do provozu jen, když je voda v zásobníku

Montáž topného tělesa a první uvedení do provozu smí provádět jen odborník, který přejímá odpovědnost za náležité provedení a vybavení.

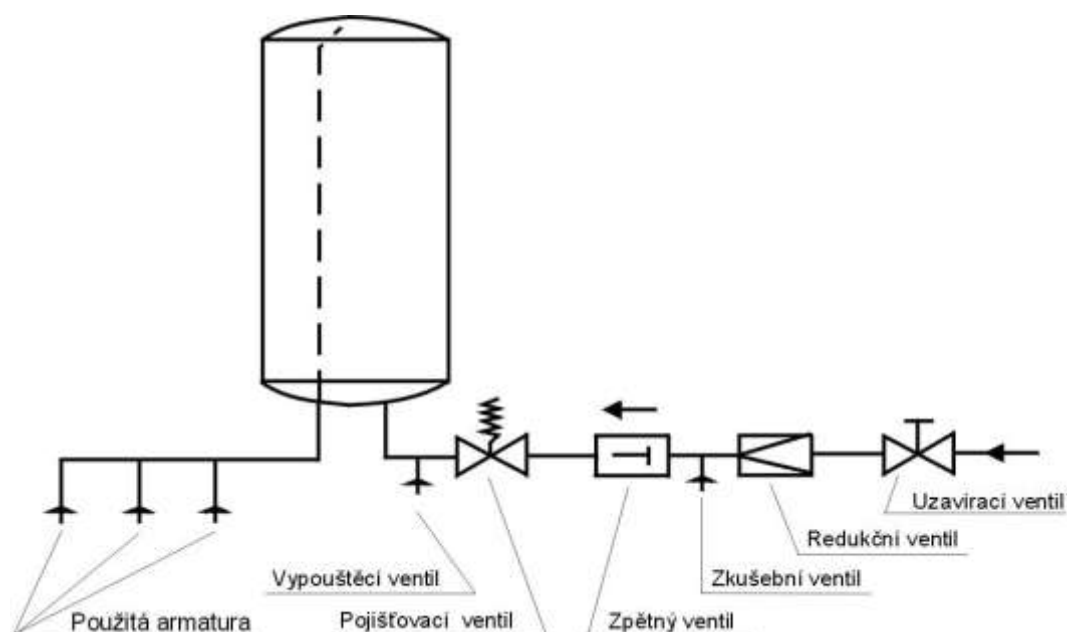
8.4 Připojení zásobníku na vodovodní tlakový řád

Je nutno dodržovat návod na montáž, připojení a používání zásobníku.

Připojení na tlakovou soustavu

Při použití nevhodných a nefunkčních armatur, ale i při překročení provozního tlaku, se záruka ruší.

Připojení na vodovodní řád je možno realizovat jen přes membránový pojišťovací ventil nebo membránovou bezpečnostní kombinaci. Bezpečnostní ventilová kombinace sestává z uzavíracího ventilu, z ventilu snižující tlak, zkušební ventilu, z ventilu proti zpětnému toku, z pojišťovacího ventilu s kompenzačním oběhem, z vypouštěcího ventilu. Tato kombinace je zabudována mezi přívod studené vody a přívod studené vody do zásobníku.



8.5 Připojení elektrické části

Montáž topného tělesa a první uvedení do provozu smí provádět jen odborník, který přejímá odpovědnost za náležité provedení a vybavení.

Připojení elektrické části je nutno provést dle přiloženého schématu. Schéma se nachází uvnitř plechového krytu top.jednotky, týkající se konkrétního typu!

Nutno respektovat napětí v síti!

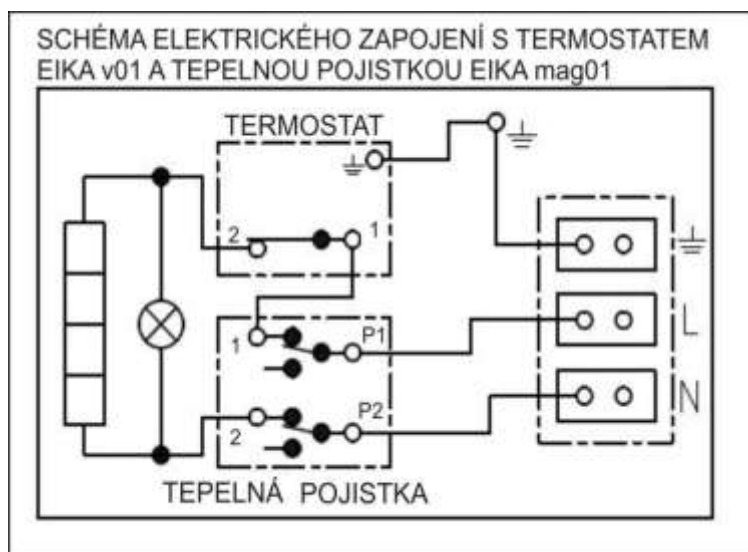
Všechny kovové části zásobníku musí odpovídat příslušným ochranným opatřením.

V přívodu musí být vícepólový vypínač s roztečí kontaktů 3 mm. Všechny vypínače musí být napojeny na jističe. Přívodní kabel musí být zaveden do prostoru připojení těsnící přívodkou a zajištěn přichytkou proti posunu, překroucení a vytržení.

Schéma zapojení

POZOR! Tovární zapojení se nesmí měnit

Topná jednotka 2,2 kW



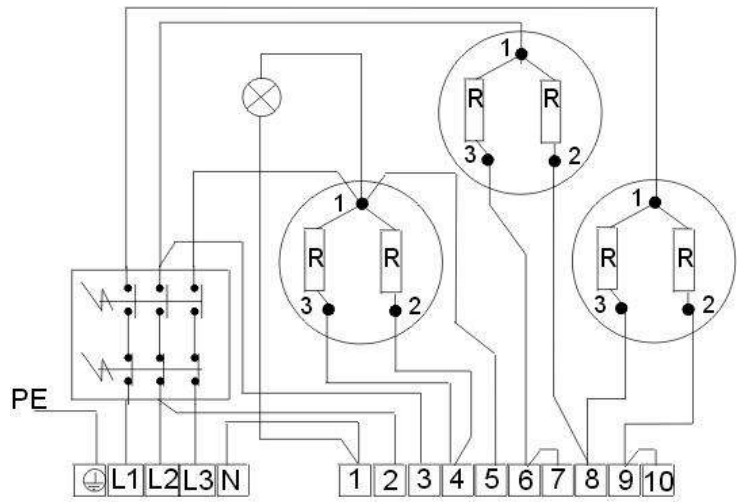
Topná jednotka 3-6 kW, 5-9kW, 8-12kW

POZOR! Tovární zapojení se nesmí měnit

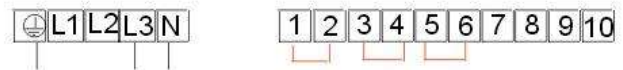
Topná příruba 3 - 6 kW, 5 - 9 kW, 8 - 12 kW umožňuje univerzální 4 druhy zapojení podle požadované doby ohřevu nebo možností el.sítě v místě užívání.

Dosažení zvoleného výkonu topné jednotky se dosáhne připojením přívodního vodiče na svorkovnici L1,L2,L3, N a propojením svorek na svorkovnici 1 - 10 podle následujících schémat.

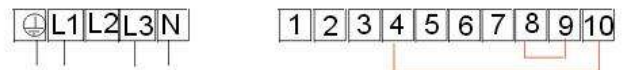
TPK 3 - 6 kW $R=1kW$



3 kW 1 PE - N AC 230 V / 50 Hz



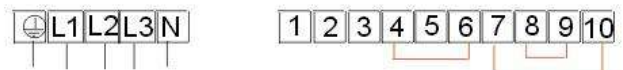
3 kW 2 PE - N AC 400 V / 50 Hz



4 kW 3 PE - N AC 400 V / 50 Hz

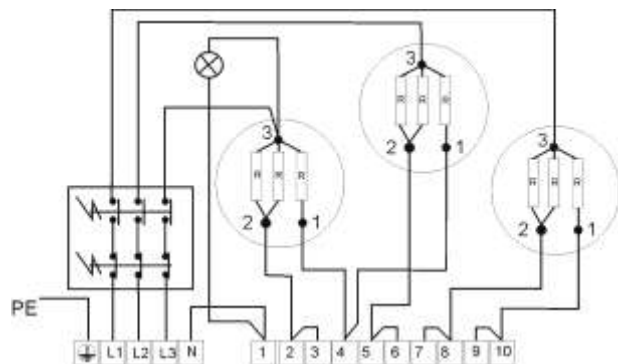


6 kW 3 PE - N AC 400 V / 50 Hz



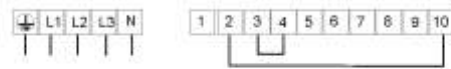
TPK 5 - 9 kW $R=1kW$

TPK 8 - 12 kW $R=1,33kW$

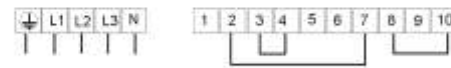


TPK 5 - 9 kW

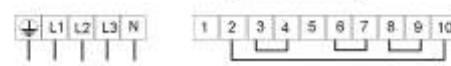
5 kW 3 PE - N AC 400 V / 50 Hz



7 kW 3 PE - N AC 400 V / 50 Hz



9 kW 3 PE - N AC 400 V / 50 Hz

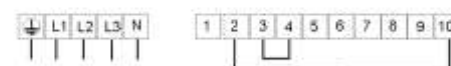


TPK 8 - 12 kW

8 kW 3 PE - N AC 400 V / 50 Hz



10,5 kW 3 PE - N AC 400 V / 50 Hz



12 kW 3 PE - N AC 400 V / 50 Hz



8.6 První uvedení do provozu

Před zapojením elektrické části musí být zásobník naplněn vodou. Během nahřívání musí odkapávat voda z bezpečnostního ventilu.

Pozor: Trubka vývodu horké vody jakož i části bezpečnostní armatury mohou být horké.

Po nahřátí by měla přibližně souhlasit nastavená teplota odebírané vody s teplotou, kterou ukazuje teploměr.

9. Kontrola, péče, údržba

U vody s vysokým obsahem vápníku je žádoucí odstranění vodního kamene a usazeného vápníku po roce až dvou letech odborným pracovníkem. Vyčištění je možno provést otvorem příruby, při montáži příruby se musí použít nové těsnění.

Speciálně smaltované nádoby zásobníků nesmí přijít do styku s rozpouštědly na vodní kámen a ani s odvápňovacím čerpadlem. Na závěr je nutno nádobu důkladně propláchnout a začít ji nahřívát postupem jako při prvním uvedení do provozu.

Při údržbářských úkonech nesmí být poškozeno nebo odstraněno ochranné pospojení všech kovových (vodivých) částí ohřívače. Při čištění se nesmí používat žádné mechanické prostředky způsobující oděr a ředidla na barvy (nitro, trichlor atd.). Nejlépe je použít vlhký hadr s několika kapkami neutrálního mycího prostředku.

10. Funkční poruchy

Závada		Porucha	
1.	Voda v zásobníku je studená	Kontrolka svítí	- porucha topného tělesa - nehřejí všechna tělesa
2.	Voda v zásobníku je málo teplá	Kontrolka svítí	- porucha některého z těles - porucha jedné spirály v tělese viz poznámka
3.	Voda v zásobníku je studená	Kontrolka nesvítí	- porucha provozního termostatu- bezpečnostní termostat vypnul přívod el. energie - přerušení dodávky el. energie mimo TP
4.	Teplota vody v zásobníku neodpovídá nastavené hodnotě	Kontrolka svítí	- porucha termostatu

pozn.: Každé topné těleso je vyrobeno ze dvou nebo více paralelně zapojených spirál.
Těleso sice pracuje, ale s menším výkonem

Nepokoušejte se závadu sami odstranit. Obrátte se buď na odbornou, nebo servisní službu. Odborníkovi postačí často jen málo k odstranění závady. Při sjednávání opravy sdělte typové označení a výrobní číslo, které najdete na výkonovém štítku Vašeho topného tělesa.

11. Technická data

Průměr roztečné kružnice šroubů 168 mm - TPK 168 - 8 / 2,2 kW; TPK 168 - 8 / 3 kW

Průměr roztečné kružnice šroubů 210 mm - TPK 210 -12 / 2,2 kW; TPK 210 -12 / 3 kW;
TPK 210 -12 / 3-6 kW; TPK 210 -12 / 5-9 kW;
TPK 210 -12 / 8-12 kW

Rozsah nastavení termostatu: plynulé nastavení od 5 °C o cca 74 °C. Těsnění je přibaleno.

Typ	Výkon [kW]	Zapojení	Zástavbová délka [mm]
TPK 168 - 8 / 2,2 kW	2,2	1 PE - N AC 230 V / 50 Hz	405
TPK 168 - 8 / 3 kW	3	1 PE - N AC 230 V / 50 Hz	405
TPK 210 -12 / 2,2 kW	2,2	1 PE - N AC 230 V / 50 Hz	440
TPK 210 -12 / 3 kW	3	1 PE - N AC 230 V / 50 Hz	440
TPK 210 -12 / 3 - 6 kW	3 - 4,0 - 6	3 PE - N AC 400 V / 50 Hz	440
TPK 210 -12 / 5 - 9 kW	3 - 5 - 7 - 9	3 PE - N AC 400 V / 50 Hz	550
TPK 210 -12 / 8 - 12 kW	8 - 10,5 - 12	3 PE - N AC 400 V / 50 Hz	550

Doba ohřevu:

	TPK 168 - 8 / 2,2kW	TPK 168 - 8 / 3kW	TPK 210 - 12 / 2,2kW	TPK 210 - 12 / 3kW	TPK 210 - 12 / 4kW	TPK 210 - 12 / 5kW	TPK 210 - 12 / 6kW	TPK 210 - 12 / 7kW	TPK 210 - 12 / 8kW	TPK 210 - 12 / 9kW	TPK 210 - 12 / 10,5kW	TPK 210 - 12 / 12kW
OKC 100 NTR / BP	3	2	-	-	-	-	-	-	-	-	-	-
OKC 125 NTR / BP	3,5	2,5	-	-	-	-	-	-	-	-	-	-
OKC 160 NTR / BP	4,5	3	-	-	-	-	-	-	-	-	-	-
OKCE 160 S	-	-	4,5	3	2,5	2	1,6	-	-	-	-	-
OKC 200 NTR / BP	5,5	4	-	-	-	-	-	-	-	-	-	-
OKC 200 NTRR / BP	5,5	4	-	-	-	-	-	-	-	-	-	-
OKCE 200 S	-	-	5,5	4	3	2,5	2	-	-	-	-	-
OKC 250 NTR / BP	6,5	5	-	-	-	-	-	-	-	-	-	-
OKC 250 NTRR / BP	6,5	5	-	-	-	-	-	-	-	-	-	-
OKCE 250 S	-	-	6,5	5	4	3	2,5	-	-	-	-	-
OKC 300 NTR / BP	-	-	8	6	4,5	4	3	-	-	-	-	-
OKC 300 NTRR / BP	-	-	8	6	4,5	4	3	-	-	-	-	-
OKCE 300 S	-	-	8	6	4,5	4	3	2,5	2,2	2	1,7	1,5

12. Seznam náhradních dílů

- Víko příruby
- Těsnění
- Keramické těleso 2,2 kW pro jednofázové zapojení
- Keramické těleso 3 kW pro jednofázové zapojení
- Keramické těleso 2 kW, 3 kW a 4 kW pro 3 fázové zapojení
- Termostat
- Kontrolka
- Knoflík termostatu
- Sada šroubů

více na www.dzd.cz

Likvidace obalového materiálu a nefunkčního výrobku

Za obal ve kterém byl výrobek dodán, byl uhrazen servisní poplatek za zajištění zpětného odběru a využití obalového materiálu.

Servisní poplatek byl uhrazen dle zákona č. 477/2001 Sb. ve znění pozdějších předpisů u firmy EKO-KOM a.s. Klientské číslo firmy je F06020274. Obaly z ohřívače vody odložte na místo určené obcí k ukládání odpadu. Vyřazený a nepoužitelný výrobek po ukončení provozu demontujte a dopravte do střediska recyklace odpadů (sběrný dvůr) nebo kontaktujte výrobce.

