

NÁVOD K OBSLUZE A INSTALACI

BIVALENTNÍ ZDROJ K TEPELNÉMU ČERPADLU S KASKÁDOVOU REGULACÍ

TJ 2“ HP 9 kW



Družstevní závody Dražice - strojírna s.r.o.
Dražice 69, 294 71 Benátky nad Jizerou
tel.: +420 / 326 370 911
e-mail: info@dzd.cz

 **DRAŽICE**
ČLEN SKUPINY **NIBE**

OBSAH

1	TECHNICKÁ SPECIFIKACE VÝROBKU.....	4
1.1	POPIS FUNKCE	4
1.2	SDĚLENÍ PRO SPOTŘEBITELE.....	4
1.3	KONSTRUKCE A ZÁKLADNÍ ROZMĚRY OHŘÍVAČE	4
2	PROVOZNÍ A MONTÁŽNÍ INFORMACE.....	5
2.1	MONTÁŽ	5
2.2	ELEKTRICKÁ INSTALACE	7
2.2.1	ZÁKLADNÍ INFORMACE PRO ELEKTRICKOU INSTALACI	7
2.2.2	SCHÉMA ZAPOJENÍ	7
2.3	KONTROLA, ÚDRŽBA.....	7
2.4	NEJČASTĚJŠÍ PORUCHY FUNKCE A JEJICH PŘÍČINY	8
3	DŮLEŽITÁ UPOZORNĚNÍ	8
3.1	INSTALAČNÍ PŘEDPISY	8
3.2	NÁHRADNÍ DÍLY	9
3.3	LIKVIDACE OBALOVÉHO MATERIÁLU A NEFUNKČNÍHO VÝROBKU	9

PŘED INSTALACÍ PŘÍSLUŠENSTVÍ SI POZORNĚ PŘEČTĚTE TENTO NÁVOD!

Vážený zákazníku,

Družstevní závody Dražice - strojírna s.r.o. Vám děkují za rozhodnutí používat výrobek naší značky.

Výrobek není určen pro ovládání

- a) osobami (včetně dětí) se sníženými fyzickými, smyslovými nebo duševními schopnostmi nebo
- b) s nedostatečnými znalostmi a zkušenostmi, nejsou-li pod dohledem zodpovědné osoby nebo nebyly-li jí řádně proškoleny.

Výrobce si vyhrazuje právo na technickou změnu výrobku. Výrobek není určen pro trvalý styk s pitnou vodou.

Výrobek doporučujeme používat ve vnitřním prostředí s teplotou vzduchu +2 °C až +45 °C a relativní vlhkostí max. 80 %.

Spolehlivost a bezpečnost výrobku byla prověřena Strojírenským zkušebním ústavem v Brně.

Vydavatel Družstevní závody Dražice - strojírna s.r.o., Dražice 69, Benátky nad Jizerou, 294 71, Česká republika ujišťuje, že obal splňuje požadavky § 3 a 4 zákona č. 477/2001 Sb. o obalech a o změně některých zákonů, ve znění pozdějších předpisů.

Vyrobeno v České republice.

Význam piktogramů použitých v návodu



Důležité informace pro uživatele ohříváče.



Doporučení výrobce, jehož dodržování Vám zaručí bezproblémový provoz a dlouhodobou životnost výrobku.



POZOR!
Důležité upozornění, které musí být dodrženo.

1 TECHNICKÁ SPECIFIKACE VÝROBKU

1.1 POPIS FUNKCE

Bivalentní zdroj k tepelnému čerpadlu s kaskádovou regulací je určen výhradně k ohřevu vody. Je konstruován jako přídatný ohřev k tepelnému čerpadlu, tedy jako bivalentní zdroj pro zajištění tepelného komfortu a případně jako náhrada tepelného čerpadla pro případ poruchy.

Vodu ohřívá trubkové topné těleso. V jímce je umístěno čidlo bezpečnostního termostatu. Teplotu vody řídí regulace tepelného čerpadla. Při poruše vypne bezpečnostní termostat přívod elektrické energie ve všech pólech při teplotě 90 - 95 °C.

1.2 SDĚLENÍ PRO SPOTŘEBITELE

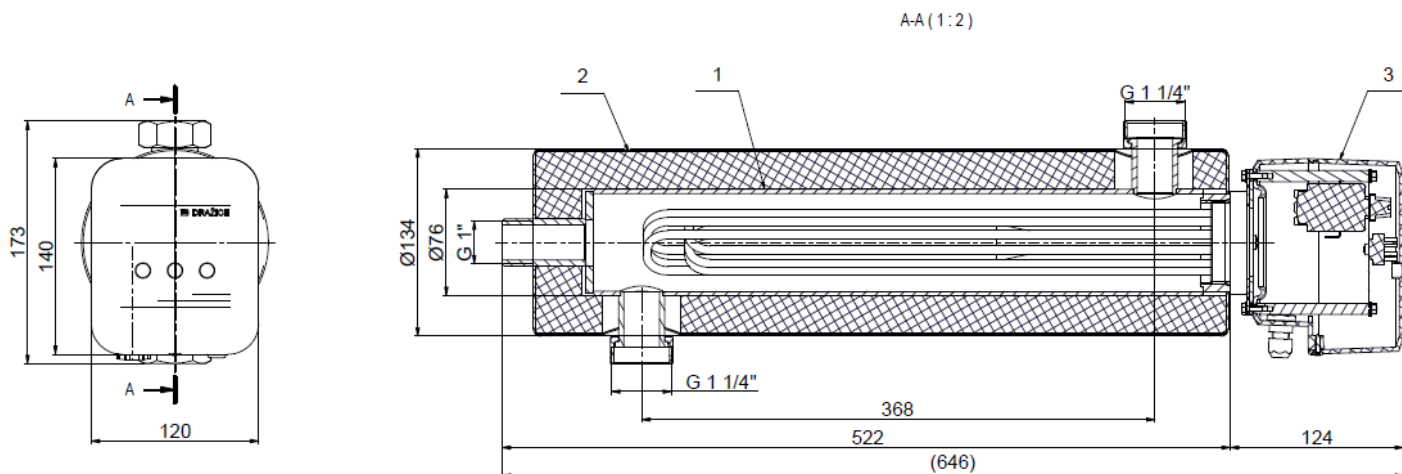


Před uvedením topného tělesa do provozu doporučujeme přeměřit izolační odpor. Izolační odpor za studena nesmí být menší než 50 M Ω . Při nižším izolačním odporu doporučujeme topné těleso vysušit.

Elektrická i vodovodní instalace musí respektovat a splňovat požadavky a předpisy v zemi použití.

1.3 KONSTRUKCE A ZÁKLADNÍ ROZMĚRY OHŘÍVAČE

Bivalentní zdroj se skládá z elektrického topného tělesa s přípojovacím závitem G 2" (Obrázek 1). Pod krytem elektroinstalace je umístěn bezpečnostní termostat tělesa a přípojovací svorkovnice.



Obrázek 1

Legenda:

- 1 - ocelový plášť bivalentního zdroje
- 2 - tepelná izolace
- 3 - kryt s elektroinstalací

TYP	VÝKON	ZAPOJENÍ	DOPORUČENÁ HODNOTA JISTIČE	ELEKTR. KRYTÍ
	kW		A	
TJ 2" HP 9 kW	3 - 9	3 PE-N AC 3x 230 V/50 Hz	3x 16	IP 44

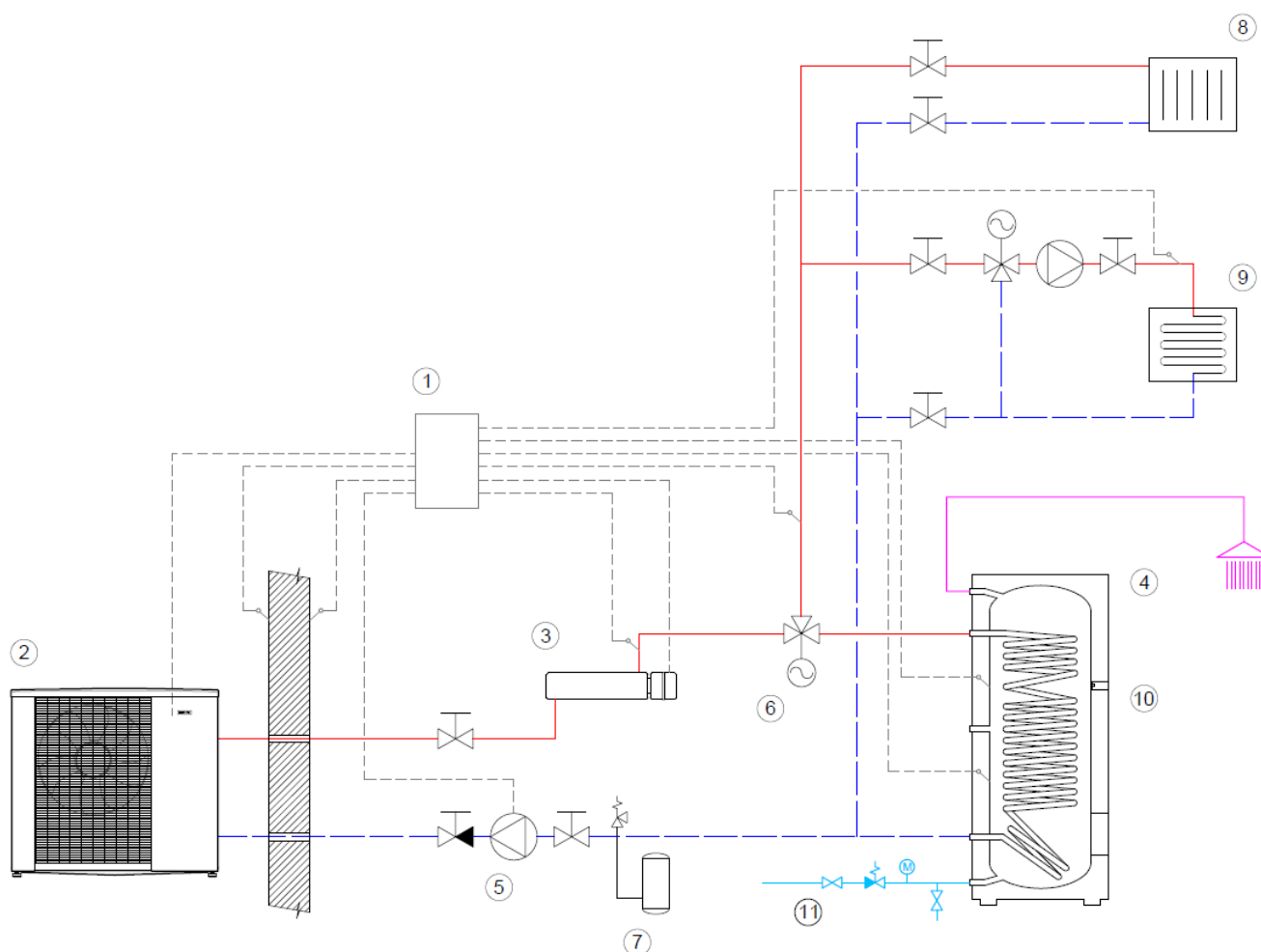
Tabulka 1

2 PROVOZNÍ A MONTÁŽNÍ INFORMACE

2.1 MONTÁŽ



Bivalentní zdroj se zařadí do topného okruhu tepelného čerpadla a to např. dle schématu na (Obrázek 2). Pro připojení má 3 vstupy či výstupy, přičemž boční výstupy (Obrázek 1, G 1 1/4") jsou s převlečnou maticí a vrchní výstup (Obrázek 1, 1") je vhodný např. pro odvzdušnění v případě svislé montáže.



Obrázek 2

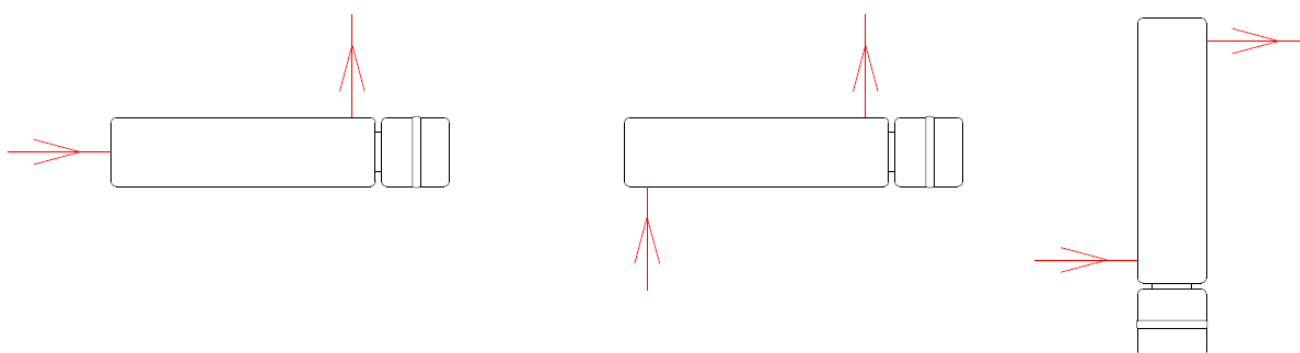
Legenda:

- 1 - regulace tepelného čerpadla
- 2 - venkovní kompaktní jednotka
- 3 - bivalentní zdroj
- 4 - ohřívač vody
- 5 - oběhové čerpadlo
- 6 - přepínací ventil

- 7 - pojistná sestava topného okruhu
- 8 - radiátorový okruh
- 9 - okruh podlahového vytápění
- 10 - nátrubek pro doplňkovou topnou jednotku TJ 6/4"
- 11 - pojistná sestava na přívodu studené vody

Zde jsou doporučené možnosti hydraulického připojení s označením směru proudění topného média (Obrázek 3). Při svislé instalaci je možná jen poloha s krytem elektroinstalace směrem dolů, aby bylo možné odvzdušnění celého objemu bivalentního zdroje.

Vzhledem k typu izolace není bivalentní zdroj vhodný do společného topného a chladicího okruhu s teplotou nižší, než je rosný bod (15 °C).



Obrázek 3

Pro uchycení bivalentního zdroje na stěnu či konstrukci jsou přibaleny 2 objímky s kotvícími šrouby (Obrázek 4). Hmoždinky je nutné zvolit dle typu stavební konstrukce, proto nejsou součástí balení.



Obrázek 4

2.2 ELEKTRICKÁ INSTALACE

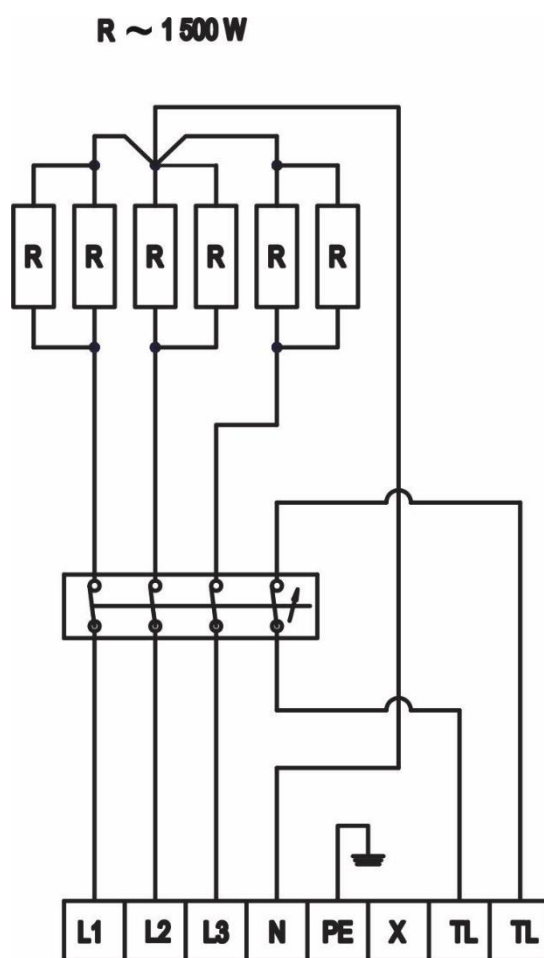
2.2.1 ZÁKLADNÍ INFORMACE PRO ELEKTRICKOU INSTALACI



Přívodní kabel a případně i kabel pro kontrolu tepelné pojistky (Obrázek 5, TL) protáhněte průchodkami a zapojte podle elektrického schéma elektrokotle (Obrázek 5). Topná jednotka se připojuje k elektrické síti 3x 230 V a 50 Hz pevným připojením vodičem s odpovídajícím průřezem a příslušným jištěním k danému výkonu topného tělesa.

Upozornění: V síťovém přívodu musí být instalován hlavní vypínač odpojující všechny póly sítě. Instalaci provádějte podle platných ČSN.

2.2.2 SCHÉMA ZAPOJENÍ



Obrázek 5

2.3 KONTROLA, ÚDRŽBA

Údržba spočívá v odvápnění topného tělesa v určitých časových intervalech volených podle tvrdosti vody v místě užívání, a to především v případě, že je v systému použita neupravená topná voda. **Poškození topného tělesa vlivem vápenných usazenin není výrobcem uznáno jako důvod k reklamaci.**

2.4 NEJČASTĚJŠÍ PORUCHY FUNKCE A JEJICH PŘÍČINY

PROJEV PORUCHY	ŘEŠENÍ
Bivalentní zdroj nehřeje	Bezpečnostní termostat je samočinně nevratný, jeho spuštění se provede tlačítkem na jeho tělese.
Porucha topného tělesa	Bezpečností termostat je sepnutý, ale bivalentní zdroj nehřeje, potom jde o poruchu topného tělesa. Opravu topného tělesa svěřte odborné firmě.

Tabulka 2



Nepokoušejte se závadu sami odstranit. Obráťte se buď na odbornou, nebo servisní službu. Odborníkovi postačí často jen málo k odstranění závady. Při sjednávání opravy sdělte typové označení a výrobní číslo, které najdete na výkonovém štítku Vašeho bivalentního zdroje.

3 DŮLEŽITÁ UPOZORNĚNÍ

Následující případy neopravňují zákazníka k záruční reklamaci:



- poškození způsobená provozem nasucho
- poškození způsobená vlivem vápenných usazenin
- poškození způsobená chemickými nebo elektrochemickými vlivy
- poškození způsobená užitím nevhodného nářadí/nástroje
- poškození vyvolaná nesprávným napětím, zásahem blesku, rázy napětí



Namontování výrobku se musí provést na takovém místě, se kterým se může jako s vhodným počítat, tzn., že zařízení musí být bez problémů přístupné pro eventuálně potřebnou údržbu, opravu nebo eventuální výměnu.

3.1 INSTALAČNÍ PŘEDPISY

- Každý zdroj tepla musí být vybaven neuzavíratelně připojeným pojistným zařízením viz. ČSN 06 0830.
- V provozu musí být těleso a jímka čidel obklopeny dostatečně ze všech stran vodou.
- Termickému proudění vody nesmí být bráněno.
- Montážní polohy - vodorovná nebo svislá zesponu (kapitola 2.1, Obrázek 3).
- Maximální tlak v nádobě je 10 barů.
- Minimální průtok pro bezpečnou funkci bivalentního zdroje je 1000 l/h.
- Vzhledem k typu izolace není bivalentní zdroj vhodný do společného topného a chladicího okruhu s teplotou nižší, než je rosný bod (15 °C).



Elektrická i vodovodní instalace musí respektovat a splňovat požadavky a předpisy v zemi použití!

3.2 NÁHRADNÍ DÍLY

Při objednávce uvádějte typ topné jednotky a název náhradního dílu.

- Bezpečnostní termostat
- Vodiče
- Těsnící kroužek

3.3 LIKVIDACE OBALOVÉHO MATERIÁLU A NEFUNKČNÍHO VÝROBKU

Za obal, ve kterém byl výrobek dodán, byl uhrazen servisní poplatek za zajištění zpětného odběru a využití obalového materiálu. Servisní poplatek byl uhrazen dle zákona č. 477/2001 Sb. ve znění pozdějších předpisů u firmy EKO-KOM a.s. Klientské číslo firmy je F06020274. Obaly z ohřívače vody odložte na místo určené obcí k ukládání odpadu. Vyřazený a nepoužitelný výrobek po ukončení provozu demontujte a dopravte do střediska recyklace odpadů (sběrný dvůr) nebo kontaktujte výrobce.



20-2-2023