

NÁVOD K OBSLUZE A INSTALACI

VESTAVNÁ ELEKTRICKÁ TOPNÁ JEDNOTKA PŘÍRUBOVÁ

REU 18 - 2,5

RDU 18 - 3,8

RDU 18 - 5

RDU 18 - 6

RDW 18 - 7,5

RDW 18 - 10

RSW 18 - 12

RSW 18 - 15

SE 377

SE 378

Družstevní závody Dražice - strojírna s.r.o.

Dražice 69, 294 71 Benátky nad Jizerou

tel.: +420 / 326 370 990

fax: +420 / 326 370 980

e-mail: prodej@dzd.cz

 **DRAŽICE**
ČLEN SKUPINY **NIBE**

OBSAH

1	POPIS	4
2	ÚSPORA ENERGIE	4
3	OBSLUHA A NASTAVENÍ TEPLoty	4
4	PŘEDPOKLADY PROVOZU	5
5	MONTÁŽNÍ A BEZPEČNOSTNÍ POKYNY	5
5.1	VŠEOBECNÉ POKYNY	5
5.2	SCHÉMATA VESTAVBY	7
5.3	MONTÁŽ TOPNÉ JEDNOTKY	8
5.4	POKYNY K OCHRANĚ PROTI KOROZI.....	9
5.5	PŘIPOJENÍ ZÁSOBNÍKU NA VODOVODNÍ TLAKOVÝ ŘÁD	9
5.6	PŘIPOJENÍ ELEKTRICKÉ ČÁSTI	10
5.7	PRVNÍ UVEDENÍ DO PROVOZU	14
6	KONTROLA, PÉČE A ÚDRŽBA	14
7	FUNKČNÍ PORUCHY	14
8	TECHNICKÁ DATA.....	15
9	LIKVIDACE OBALOVÉHO MATERIÁLU A NEFUNKČNÍHO VÝROBKU	16

PŘED INSTALACÍ TOPNÉ JEDNOTKY SI POZORNĚ PŘEČTĚTE TENTO NÁVOD!

Vážený zákazníku,

topná tělesa typové řady „R“ firmy HPA Switzerland (Švýcarsko) a topná tělesa typové řady „SE“ firmy Winkelmann GmbH, Stahl-Behälter-Technik (Německo) jsou vyrobená a odzkoušena dle platných bezpečnostních předpisů ÖVE, případně VDE.

Instalace a uvedení do provozu smí být provedeny jen montážními firmami dle tohoto návodu.

V tomto návodu najdete všechny důležité pokyny pro správnou montáž a obsluhu. Přesto si nechte předvést po zabudování tělesa obsluhu a funkce, případně si vše nechte vysvětlit.

Samozřejmě, že vám je k dispozici naše oddělení: servisní a prodejní oddělení.

Výrobek není určen pro ovládání

- a) osobami (včetně dětí) se sníženými fyzickými, smyslovými nebo duševními schopnostmi nebo
- b) s nedostatečnými znalostmi a zkušenostmi, nejsou-li pod dohledem zodpovědné osoby, nebo pokud nebyli jí řádně proškoleny.

Výrobce si vyhrazuje právo na technickou změnu výrobku. Výrobek je určen pro trvalý styk s pitnou vodou.

Výrobek doporučujeme používat ve vnitřním prostředí s teplotou vzduchu +2 °C až 45 °C a relativní vlhkostí max. 80 %.

Vydavatel Družstevní závody Dražice - strojírna s.r.o., Dražice 69, Benátky nad Jizerou, 294 71, Česká republika ujišťuje, že obal splňuje požadavky § 3 a 4 zákona č. 477/2001 Sb. o obalech a o změně některých zákonů, ve znění pozdějších předpisů.

Význam piktogramů použitých v návodu



Důležité informace pro uživatele ohřívače.



Doporučení výrobce, jehož dodržování Vám zaručí bezproblémový provoz a dlouhodobou životnost výrobku.



POZOR!
Důležité upozornění, které musí být dodrženo.

1 POPIS

Vestavné elektrické topné jednotky přírubové typové řady R a SE, jakožto hlavní topidla pro elektrické ohřívače jsou samoobslužné. V případě, kde se používá voda bohatá na vápník, je nutné v určitých časových intervalech odstranit z topného tělesa vodní kámen.

Uživatel si může nastavit libovolnou teplotu na termostatu. Těleso se automaticky zapne a po dosažení nastavené teploty vody se samo vypne. Klesne-li teplota (např. odběrem teplé vody nebo přirozeným chladnutím), těleso se opět zapne a hřeje do dosažení nastavené teploty.

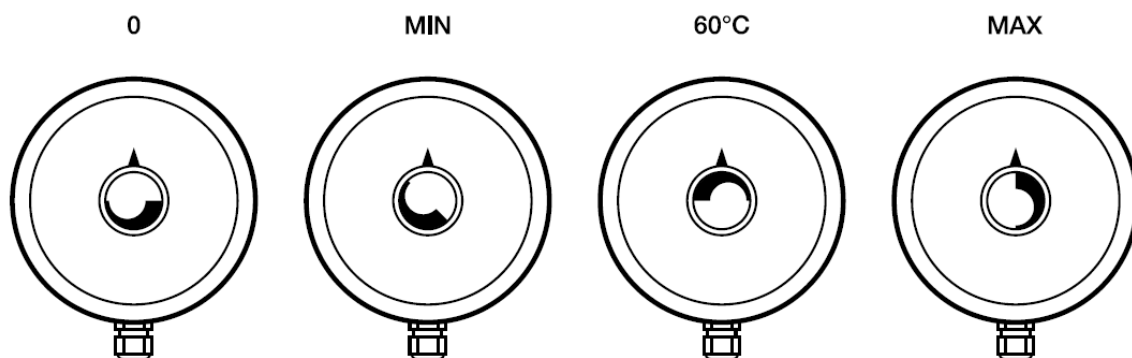
2 ÚSPORA ENERGIE

Nízké teploty vody v ohřívači se ukazují jako obzvláště hospodárné. Proto má být nastavena jen taková teplota, která je adekvátní k zamýšlené potřebě teplé vody. Toto pomáhá šetřit elektrický proud a zabraňuje tvorbě vápenných sedimentů.

3 OBSLUHA A NASTAVENÍ TEPLoty

Teplota vody v ohřívači se dá regulovat dle potřeby termostatem, a to buď plynule, nebo ve 3 naznačených bodech. Tím je možný energeticky výhodný provoz. Jako pomůcka k nastavení teploty slouží 3 hlavní vyznačené symboly, a sice:

- Minimální nastavení - ochrana proti mrazu (cca 2 až 10°C)
- Cca **60 °C**, teplá voda - v rámci zabránění opaření horkou vodou se doporučuje právě tento stupeň nastavení, neboť toto je hospodárný provoz s nejmenšími energetickými ztrátami a minimální tvorbou vodního kamene
- Maximální nastavení (cca 70 až 80 °C)



Obrázek 1

4 PŘEDPOKLADY PROVOZU



Připojení vestavné elektrické jednotky přírubové musí respektovat uvedené údaje na štítku (provozní tlak, nahřívací čas, el. napětí). Připojení k elektrické části musí být provedeno dle schématu zobrazeného uvnitř ochranného krytu.

Vedle elektrických předpisů je nutno dodržet podmínky místních rozvodných a vodárenských závodů, rovněž i podmínky montáže a obsluhy.



Je-li voda obzvláště tvrdá, doporučujeme instalovat filtry na úpravu vody zabraňující tvorbě vodního kamene.

Tato topná tělesa jsou vhodná do smaltovaných zásobníků, ale i nádob s dvojitým pláštěm či zásobníků pokrytých umělou hmotou či pozinkovaných, jsou vhodné i do žebrových výměníků. Kombinace s chrom-niklovými nádobami je problematická a proto se nedoporučuje (viz. bod 5.3). Všechna tělesa jsou vhodná pro nahřívání pitné a topné vody s provozním tlakem do 10 bar.

5 MONTÁŽNÍ A BEZPEČNOSTNÍ POKYNY

5.1 VŠEOBECNÉ POKYNY

Za provozu musí být topné těleso a ochranná anoda ponořeny ve vodě. Nesmí být zabráněno nutnému termickému proudění ohřívání vody. Topná jednotka je vybavena bezpečnostním termostatem, který zamezí dalšímu nahřívání vody při max. teplotě 120 °C. Je proto nutné zvolit vhodné připojovací komponenty (potrubí, kombinace bezpečnostního ventilu), které v případě špatné funkce termostatu teploty odolávají max. teplotě 120 °C.

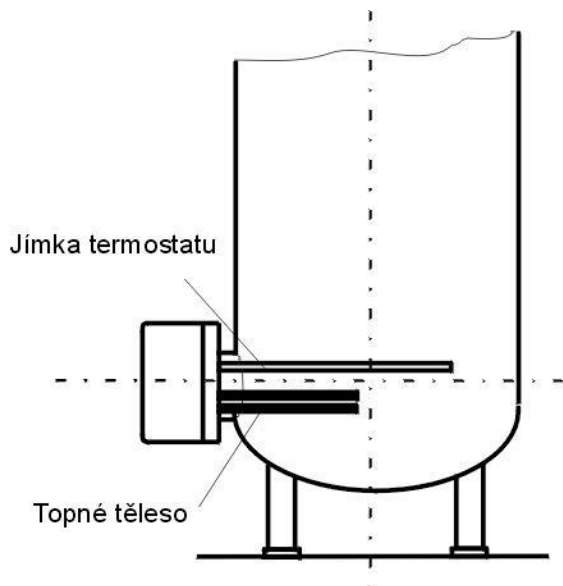


Montáž a instalace smí být provedeny výhradně jen oprávněnými osobami.

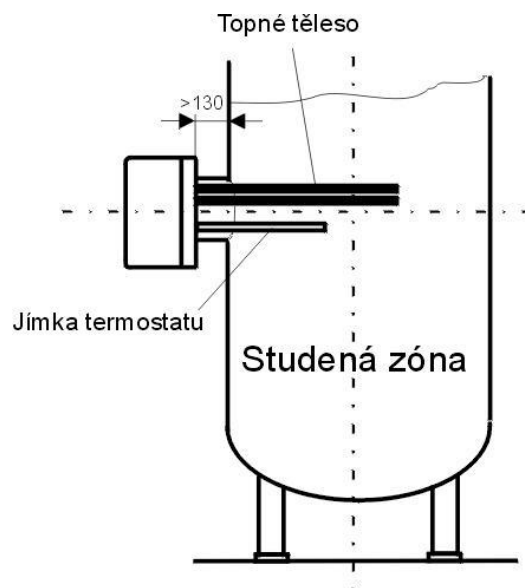
Elektrická i vodovodní instalace musí respektovat a splňovat požadavky a předpisy v zemi použití.

Poloha zabudování tělesa řady: R, SE

Správná



Špatná

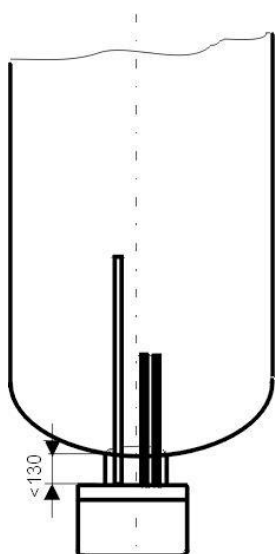


Příruba příliš dlouhá a vysoko navařená.
Jímka termostatu pod tělesem topení.

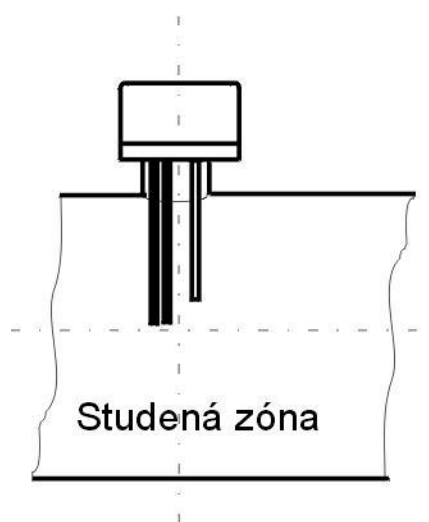
Svislá zástavba zespoda

Přípustná jen u typů R, SE

Správně



Špatně



Zabudovaná jednotka příliš vysoko a v opačné poloze (ochranný kryt nahoře)



Lem příruby nesmí být delší než max. 130 mm tak, aby čidlo teploty a těleso dosahovaly dostatečně do prostoru nádoby. Správná poloha zabudovaného tělesa zaručuje rovnoměrné nahřívání obsahu nádoby. Před přírubou je nutno nechat pro montáž volné místo +100 mm.

Tvorba vodního kamene snižuje funkčnost a je proto nutné u zvláště tvrdé vody učinit tato opatření: např. zvolit správné nastavení teploty, montáž zařízení snižující tvrdost vody, pravidelné odstraňování kotelního kamene.

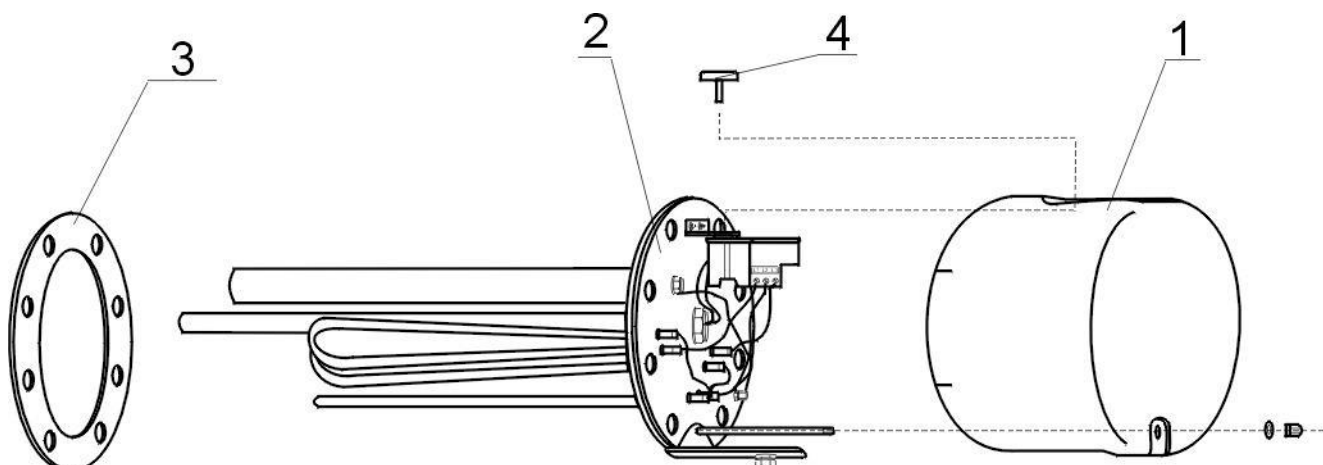


Poškození topného tělesa vlivem vápenných usazenin není výrobcem uznáno jako důvod k reklamaci.

5.2 SCHÉMATA VESTAVBY

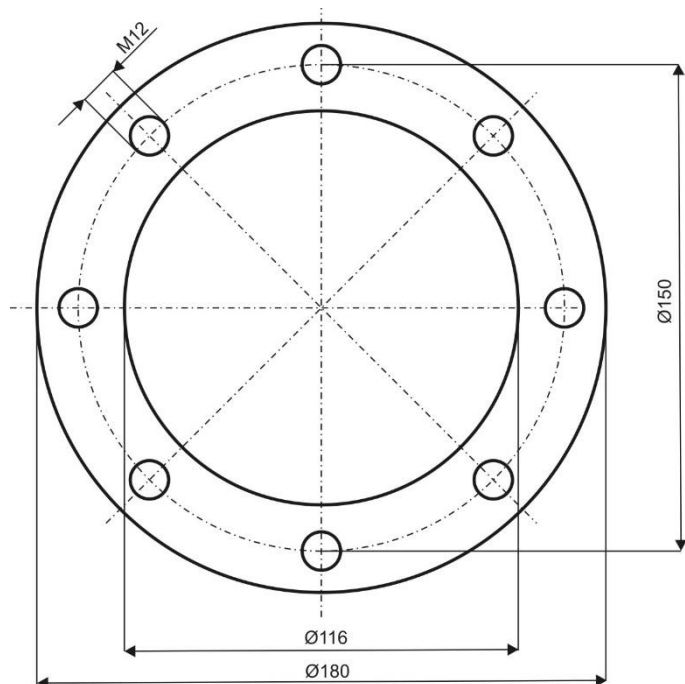
Počet těles je různý dle typové řady.

Pro typovou řadu R, SE

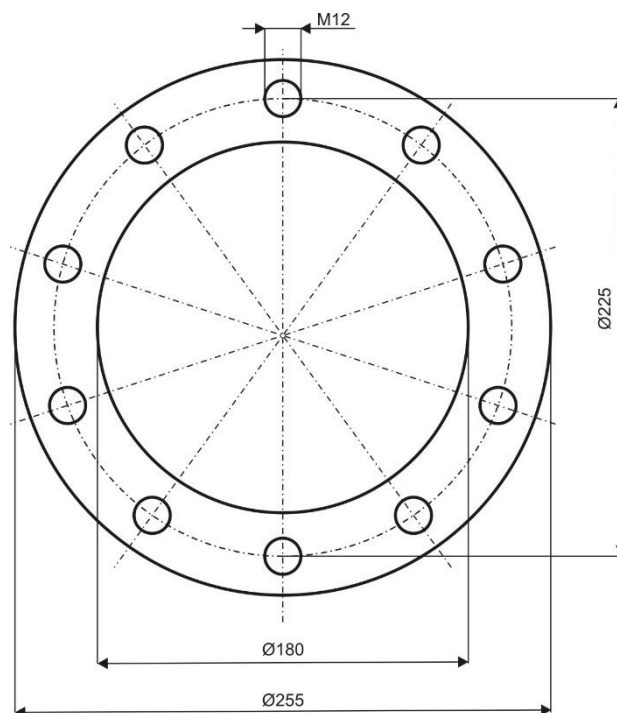


Odpovídající příruby:

Pro všechny typy
R...18-.. ($\varnothing 180$)
8 otvorů



Pro všechny typy
SE 377, SE 378 ($\varnothing 255$)
10 otvorů



5.3 MONTÁŽ TOPNÉ JEDNOTKY

Vedle instalačních předpisů je nutno dodržet podmínky připojení vyplývající z místních elektrorozvodných a vodárenských firem:

1. Odstranit ochranný kryt, pozice 1
2. Zabudovat topnou přírubu s těsněním (pozice 2,3) do nádoby (obr. 3). Jímka pro termostat musí být nad jímku topného tělesa
3. Topnou přírubu (pozice 2) upevnit pomocí šroubů M 8 (max. utahovací moment 22 Nm), které se dotahují křížem. Přišroubování topného tělesa je nutno přezkoušet a rovněž dotáhnout utahovacím momentem 2-3 Nm
4. Provést elektrické připojení dle schématu (viz. bod 5.6). **Pozor** - nezapomenout připojit ochranný vodič
5. Nasadit ochranný kryt a upevnit matkou, nasadit ovládací kolečko termostatu
6. **Uvedení do provozu jen, když je voda v zásobníku**



Montáž topného tělesa a první uvedení do provozu smí provádět jen odborník, který přejímá odpovědnost za náležité provedení a vybavení.

Prostor před připojovací armaturou rovnající se instalační délce + 50 mm je třeba nechat volný pro montáž atd.

5.4 POKYNY K OCHRANĚ PROTI KOROZI

Údržba topné jednotky spočívá v kontrole a výměně anodové tyče, která je obsažena pouze ve výkonech od 2,5 do 6 kW.

Hořčíková anoda upravuje elektrický potenciál uvnitř nádoby na hodnotu, která omezuje korozi nádoby ohříváče. Její životnost je teoreticky vypočtena na dva roky provozu, mění se však s tvrdostí a chemickým složením vody v místě užívání ohříváče. Doporučujeme za dva roky provozu provést kontrolu a případnou výměnu anodové tyče. Podle stupně opotřebení anody určit další kontrolu. Doporučujeme nepodceňovat význam této dodatkové ochrany nádoby ohříváče.

Postup při výměně anodové tyče

1. Vypnout ovládací napětí do ohříváče
2. Vypustit objem vody z ohříváče.
Postup: Uzavřít ventil na vstupu vody do ohříváče
Otevřít ventil teplé vody na mísící baterii
Otevřít vypouštěcí kohout ohříváče
3. Anoda je našroubována na topné jednotce
4. Anodu vyšroubujte vhodným klíčem
5. Anodu vytáhněte a opačným postupem pokračujte při montáži nové anody
6. Při montáži dbejte správné zapojení kostřícího kabelu, je podmínkou řádné funkce anody
7. Ohříváč naplňte vodou

5.5 PŘIPOJENÍ ZÁSOBNÍKU NA VODOVODNÍ TLAKOVÝ ŘÁD

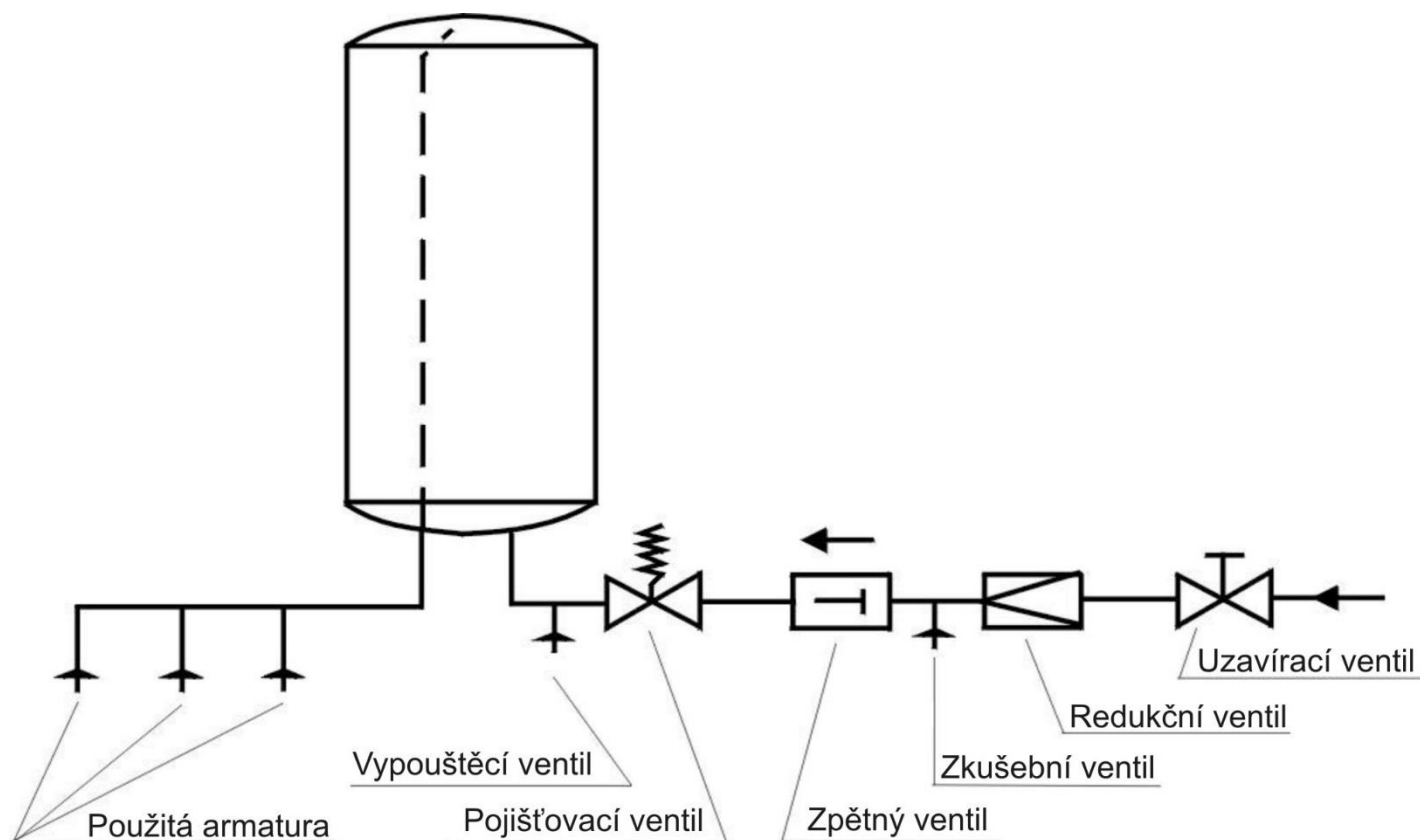


Je nutno dodržovat návod na montáž, připojení a používání zásobníku

Připojení na tlakovou soustavu

Při použití nevhodných a nefunkčních armatur, ale i při překročení provozního tlaku, se záruka ruší.

Připojení na vodovodní řád je možno realizovat jen přes membránový pojišťovací ventil nebo membránovou bezpečnostní kombinaci. Bezpečnostní ventilová kombinace sestává z uzavíracího ventilu, z ventilu snižující tlak, zkušební ventilu, z ventilu proti zpětnému toku, z pojišťovacího ventilu s kompenzačním oběhem, z vypouštěcího ventilu. Tato kombinace je zabudována mezi přívod studené vody a přívod studené vody do zásobníku.



5.6 PŘIPOJENÍ ELEKTRICKÉ ČÁSTI



Montáž topného tělesa a první uvedení do provozu smí provádět jen odborník, který přejímá odpovědnost za náležité provedení a vybavení.

Připojení elektrické části je nutno provést dle přiloženého schématu. Schéma se nachází uvnitř plastového krytu topné jednotky, týkající se konkrétního typu!

Nutno respektovat napětí v síti! Všechny kovové části zásobníku musí odpovídat příslušným ochranným opatřením.

V přívodu musí být vícepólový vypínač s 3 mm roztečí kontaktů. Všechny vypínače musí být napojeny na jističe. Přívodní kabel musí být zaveden do prostoru připojení těsnící přívodkou a zajištěn přichytkou proti posunu, překroucení a vytržení.



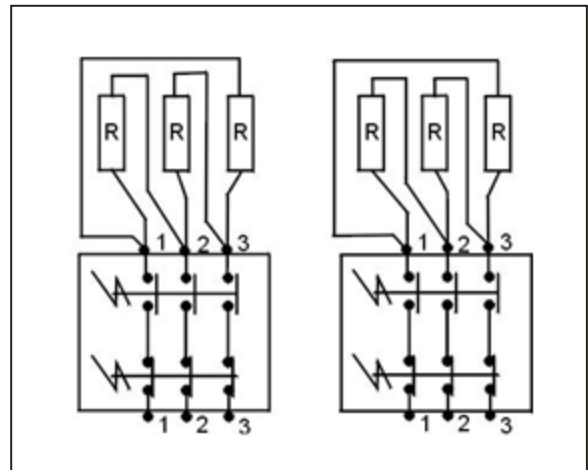
POZOR! Tovární zapojení se nesmí měnit.

Schéma zapojení pro SE 377, SE 378

Topná jednotka umožňuje 3 druhy zapojení.

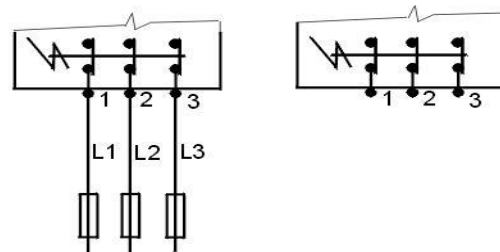
$P = 3,2 \text{ kW}$

Tovární zapojení nesmí být změněno!



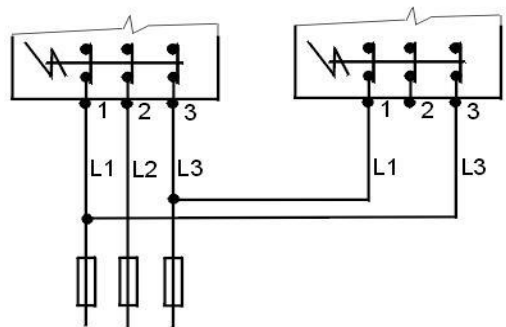
3 PE - N - AC 400V

SE 377 - 8 kW
SE 378 - 9,5 kW



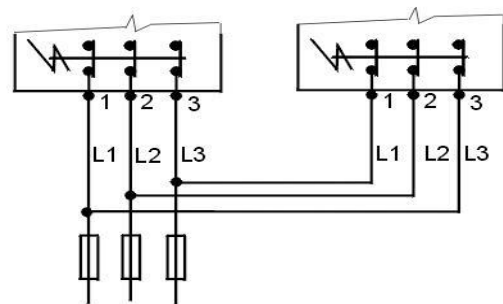
3 PE - N - AC 400V

SE 377 - 11 kW
SE 378 - 14 kW



3 PE - N - AC 400V

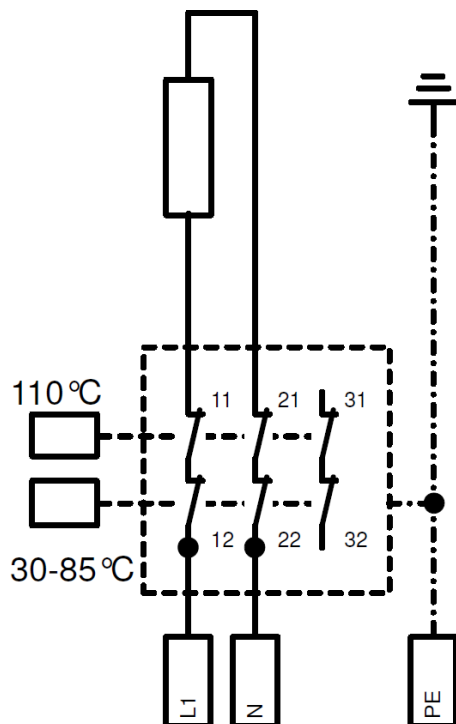
SE 377 - 16 kW
SE 378 - 19 kW



Schéματα zapojení

pro typ REU

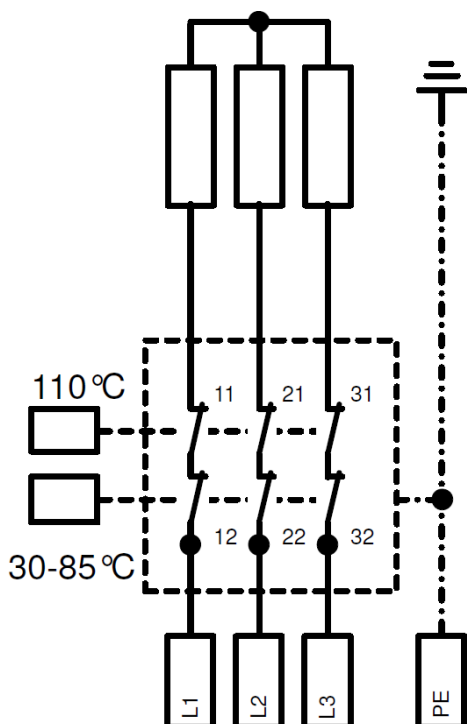
1/PE-N ~ 230 V



pro typy RDU 3,8 kW – 5kW

3/PE ~ 400 V

Hvězda

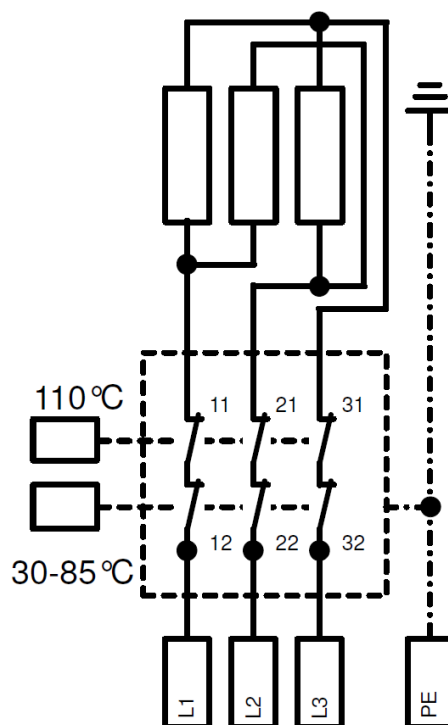


pro typ RDU 6kW

pro typy RDW 7,5 kW, 10kW

3/PE ~ 400 V

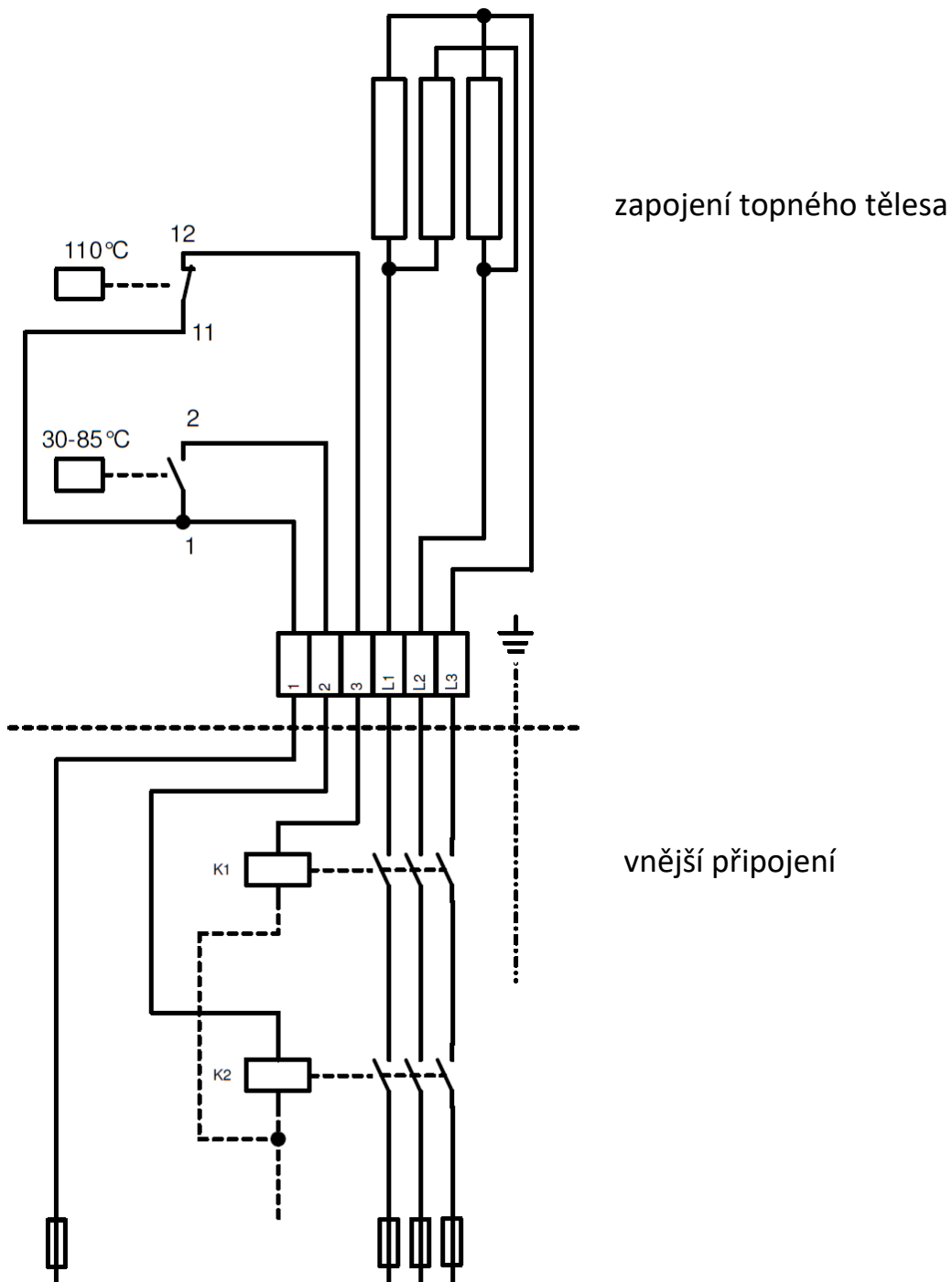
Trojúhelník



pro typy RSW 18-12 a RSW 18-15

12/15 kW 3/PE ~ 400 V

Trojúhelník



Zapojení je možné pouze se stykačem, nikoliv přímo přes termostat!!

5.7 PRVNÍ UVEDENÍ DO PROVOZU

Před zapojením elektrické části musí být zásobník naplněn vodou. Během nahřívání musí odkapávat voda z bezpečnostního ventilu.



Pozor: Trubka vývodu horké vody, jakož i části bezpečnostní armatury mohou být horké.

Po nahřátí by měla přibližně souhlasit nastavená teplota odebírané vody s teplotou, kterou ukazuje teploměr.

6 KONTROLA, PÉČE A ÚDRŽBA

U vody s vysokým obsahem vápníku je žádoucí odstranění vodního kamene a usazeného vápníku po roce až dvou letech odborným pracovníkem. Vyčištění je možno provést otvorem příruby, při montáži příruby se musí použít nové těsnění.

Speciálně smaltované nádoby zásobníků nesmí přijít do styku s rozpouštědly na vodní kámen a ani s odvápnovacím čerpadlem. Na závěr je nutno nádobu důkladně propláchnout a začít ji nahřívát postupem jako při prvním uvedení do provozu.

Po dvou letech provozu doporučujeme nechat překontrolovat odborníkem funkčnost zabudované hořčíkové anody.

Při údržbářských úkonech nesmí být poškozeno nebo odstraněno ochranné propojení všech kovových (vodivých) částí ohřívače. Při čištění se nesmí používat žádné mechanické prostředky způsobující oděr a ředidla na barvy (nitro, trichlor atd.). Nejlépe je použít vlhký hadr s několika kapkami neutrálního mycího prostředku.

7 FUNKČNÍ PORUCHY

Pokud není voda v zásobníku nahřátá, přezkoušejte prosím jistič či pojistku a překontrolujte nastavení termostatu.

Ve všech ostatních případech se nepokoušejte závadu sami odstranit. obraťte se buď na odbornou, nebo servisní službu. Odborníkovi postačí často jen málo k odstranění závady. Při sjednávání opravy sdělte typové označení a výrobní číslo, které najdete na výkonovém štítku Vašeho topného tělesa.

8 TECHNICKÁ DATA

Průměr příruby 188 mm - REU 18, RDU 18, RDW 18, RSW 18

Průměr příruby 260 mm - SE 377, SE 378

REU: Jednofázové provedení pro přímé připojení ~ 230 V

RDU, RDW, RSW, SE: 3fázové provedení pro přímé připojení 3 ~ 400 V

Typ	Výkon [kW]	Zapojení	Délka tělesa [mm]	Hmotnost [kg]
REU 18 - 2,5	2,5	1 PE-N AC 230 V / 50 Hz	450	3
RDU 18 - 3,8	3,8	3 PE-N AC 400 V / 50 Hz	450	3,5
RDU 18 - 5	5	3 PE-N AC 400 V / 50 Hz	450	3,5
RDU 18 - 6	6	3 PE-N AC 400 V / 50 Hz	450	3,5
RDW 18 - 7,5	7,5	3 PE-N AC 400 V / 50 Hz	450	3,7
RDW 18 - 10	10	3 PE-N AC 400 V / 50 Hz	450	4
RSW 18 - 12	12	3 PE-N AC 400 V / 50 Hz	530	4
RSW 18 - 15	15	3 PE-N AC 400 V / 50 Hz	630	4,2
SE 377*	8,0-11-16	3 PE-N AC 400 V / 50 Hz	610	8
SE 378*	9,5-14-19	3 PE-N AC 400 V / 50 Hz	610	11,5

* Pouze pro zásobníky 750 a 1000 litrů

Typy REU, RDU, RDW a RSW lze pomocí redukční příruby použít i pro další ohřivače a zásobníky vody.

Doba ohřevu:

Objem	Rozměr příruby *	Doba ohřevu z 10 °C na 60 °C [hod]								
		8	6	5	4	3	2,5	2	1,5	1
l	mm									
300	příruby Ø 150			RDU 18 - 3,8	RDU 18 - 5	RDU 18 - 6	RDW 18 - 7,5	RDW 18 - 10	RSW 18 - 12	RSW 18 - 15
400	příruby Ø 150		RDU 18 - 3,8	RDU 18 - 5	RDU 18 - 6	RDW 18 - 7,5	RDW 18 - 10	RSW 18 - 12	RSW 18 - 15	
500	příruby Ø 150	RDU 18 - 3,8	RDU 18 - 5	RDU 18 - 6	RDW 18 - 7,5	RDW 18 - 10	RSW 18 - 12	RSW 18 - 15		

Objem	Rozměr příruby *	Doba ohřevu z 10 °C na 60 °C [hod]						
		8	6	5	4	3	2,5	2
750	příruby Ø 150	RDU 18 - 6	RDW 18 - 7,5	RDW 18 - 10	RSW 18 - 12	RSW 18 - 15		
	příruby Ø 225		SE 377 - 8	SE 378 - 9,5	SE 377 - 11	SE 378 - 14	SE 377 - 16	SE 378 - 19
1000	příruby Ø 150	RDW 18 - 7,5	RDW 18 - 10	RSW 18 - 12	RSW 18 - 15			
	příruby Ø 225	SE 377 - 8	SE 378 - 9,5	SE 377 - 11	SE 378 - 14	SE 377 - 16	SE 378 - 19	

Pozn. Průměr příruby 150 a 225 mm = rozteč šroubů.

9 LIKVIDACE OBALOVÉHO MATERIÁLU A NEFUNKČNÍHO VÝROBKU

Za obal, ve kterém byl výrobek dodán, byl uhrazen servisní poplatek za zajištění zpětného odběru a využití obalového materiálu. Servisní poplatek byl uhrazen dle zákona č. 477/2001 Sb. ve znění pozdějších předpisů u firmy EKO-KOM a.s. Klientské číslo firmy je F06020274. Obaly ze zásobníku vody odložte na místo určené obcí k ukládání odpadu. Vyřazený a nepoužitelný výrobek po ukončení provozu demontujte a dopravte do střediska recyklace odpadů (sběrný dvůr) nebo kontaktujte výrobce.



1-1-2023