

NÁVOD K OBSLUZE A INSTALACI

KRABIČKA TERMOREGULACE



Družstevní závody Dražice - strojírna s.r.o.
Dražice 69, 294 71 Benátky nad Jizerou
tel: +420 / 326 370 990
fax: +420 / 326 370 980
e-mail: prodej@dzd.cz

 **DRAŽICE**
ČLEN SKUPINY **NIBE**

PŘED INSTALACÍ PŘÍSLUŠENSTVÍ SI POZORNĚ PŘEČTĚTE TENTO NÁVOD!

Vážený zákazníku,

Družstevní závody Dražice - strojírna s.r.o. Vám děkují za rozhodnutí používat výrobek naší značky. Těmito předpisy Vás seznámíme s použitím, konstrukcí, údržbou a dalšími informacemi o elektrických ohřívačích vody.



Výrobek není určen pro ovládání

- a) osobami (včetně dětí) se sníženými fyzickými, smyslovými nebo duševními schopnostmi nebo
- b) s nedostatečnými znalostmi a zkušenostmi, nejsou-li pod dohledem zodpovědné osoby nebo nebyly-li jí řádně proškoleny.

Výrobce si vyhrazuje právo na technickou změnu výrobku.

Vydavatel Družstevní závody Dražice - strojírna s.r.o., Dražice 69, Benátky nad Jizerou, 294 71, Česká republika ujišťuje, že obal splňuje požadavky § 3 a 4 zákona č. 477/2001 Sb. o obalech a o změně některých zákonů, ve znění pozdějších předpisů.

Vyrobeno v České republice.

Význam piktogramů použitých v návodu



Důležité informace pro uživatele ohřívače.



Doporučení výrobce, jehož dodržování Vám zaručí bezproblémový provoz a dlouhodobou životnost výrobku.



POZOR!
Důležité upozornění, které musí být dodrženo.

1 REGULACE TEPLoty TUV

Nepřímotopné ohřivače vody jsou vybaveny jímkami pro umístění čidla od externího zdroje (kotel na tuhá paliva, solární řídicí jednotka, tepelné čerpadlo, apod.). Pro instalace, pro jejichž řízení nelze využít řídicí jednotka z externího zdroje, lze použít **krabičku termoregulace KR**, která ovládá signálem pro sepnutí externí zdroj nebo jeho přepínací prvky (např. trojcestný ventil). Teplotu spínání lze nastavit v rozmezí 5 - 75 °C. Pro instalaci čidla regulátoru je v nádobě ohřivače jímka s vnitřním metrickým závitem M12 x 1,5.



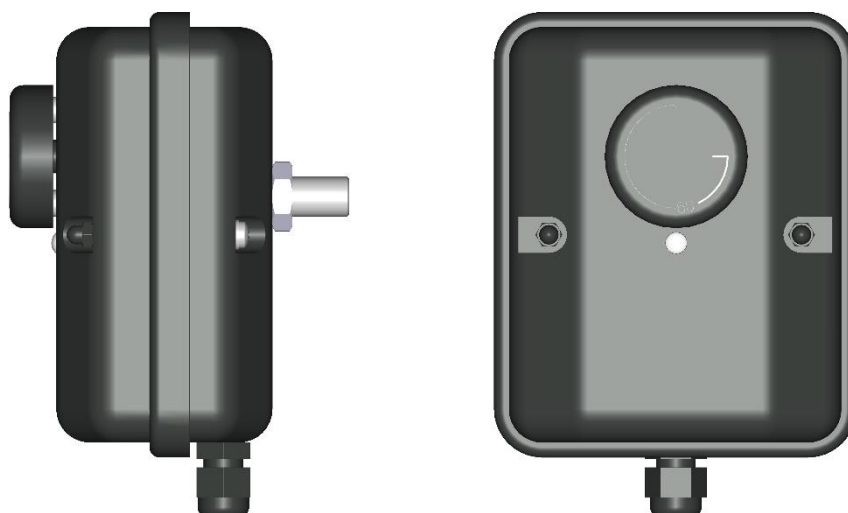
Krabička termoregulace je vhodná pro využití pro modely OKC NTR(R)/BP, OKC NTR(R)/2,2 kW, OKC NTRR/SOL.



Krabička termoregulace KR-230 V není součástí ohřivače, lze ji zakoupit jako příslušenství.

Krabička termoregulace výměníků:

Krabička KR-230 V pro ovládání spodního a horního výměníku NTR, NTRR: kapilárový termostat



Název	Napětí	El. krytí
KR-230 V	230 V	IP 24

2 MONTÁŽ KRABÍČKY TERMOREGULACE NA OHŘÍVAČI

- montáž na zadní stranu do jímek ohřivače
- dle typu ohřivače vody lze využít jednu či dvě krabičky termoregulace KR (NTR - jedna krabička, NTRR - dvě krabičky)



Před montáží krabičky termoregulace je nutné demontovat černý kryt jímky ohřivače.

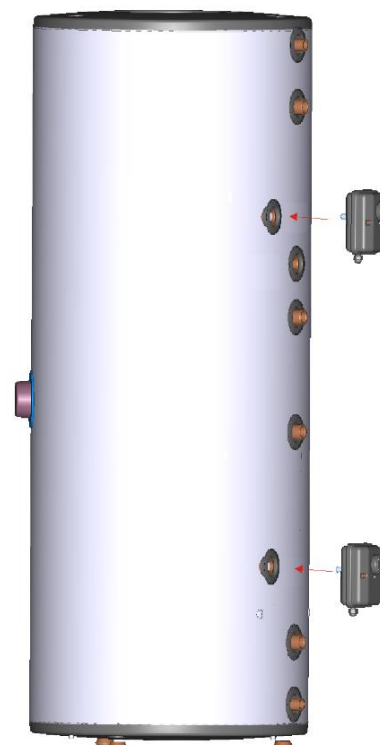
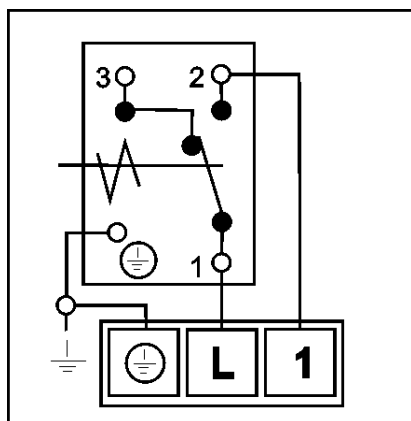


Schéma zapojení:

230V



- Připojení, opravy a kontroly el. instalace může provádět jen subjekt oprávněný k této činnosti.
- Odborné zapojení musí být potvrzeno na záručním listě.
- Dodržujte ochranu proti úrazu elektrickým proudem podle normy.

3 LIKVIDACE OBALOVÉHO MATERIÁLU

Za obal, ve kterém byl výrobek dodán, byl uhrazen servisní poplatek za zajištění zpětného odběru a využití obalového materiálu. Servisní poplatek byl uhrazen dle zákona č. 477/2001 Sb. ve znění pozdějších předpisů u firmy EKO-KOM a.s. Klientské číslo firmy je F06020274. Obaly z ohřívače vody odložte na místo určené obcí k ukládání odpadu. Vyřazený a nepoužitelný výrobek po ukončení provozu demontujte a dopravte do střediska recyklace odpadů (sběrný dvůr) nebo kontaktujte výrobce.



16-2-2022