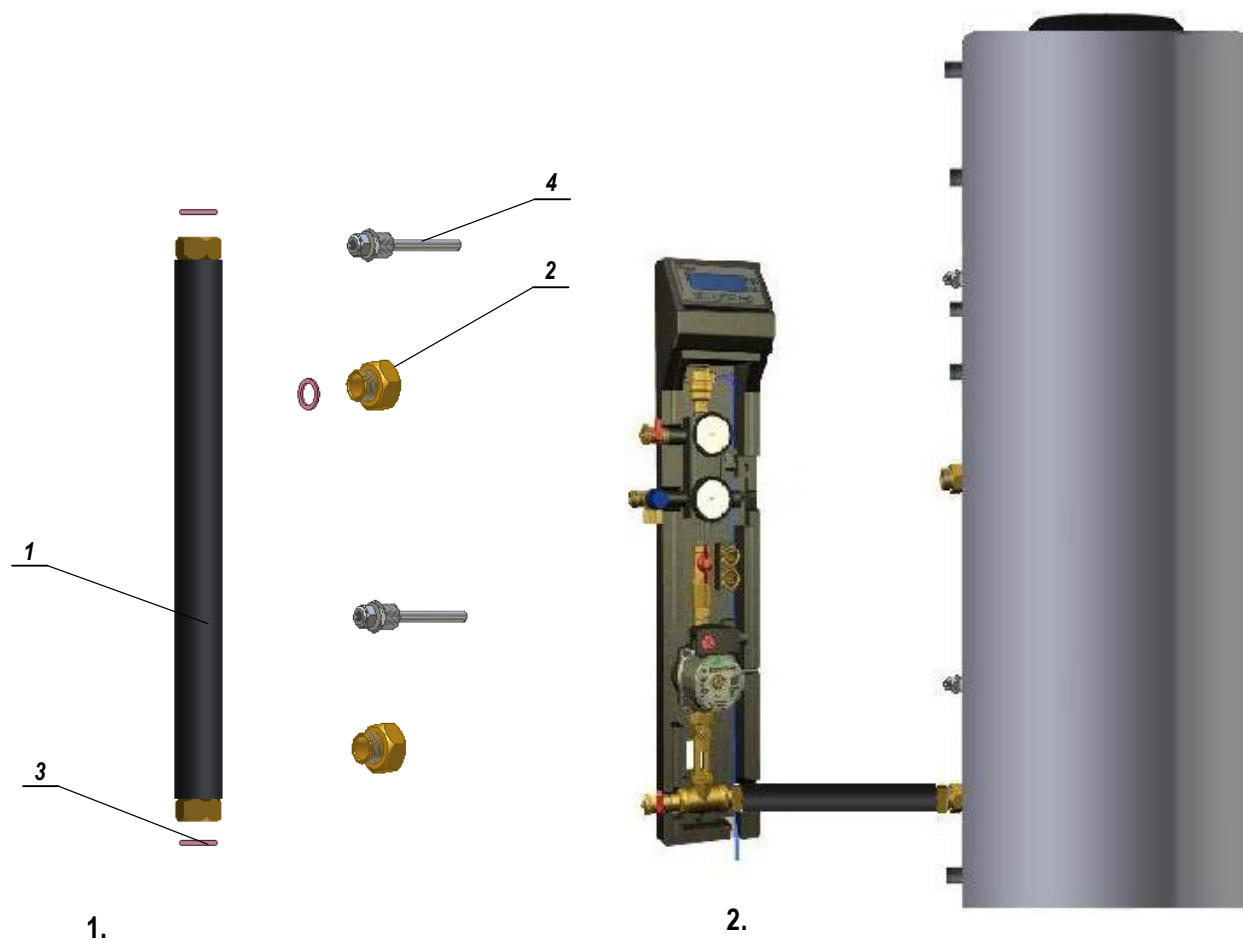




SADA „PC“ PRO PŘIPOJENÍ OHŘÍVAČE K JEDNOTCE ZPS
HEATER CONNECTION KIT PC
ANSCHLUSSSATZ FÜR DEN WASSERVORWÄRMER PC



Družstevní závody Dražice – strojírna s.r.o.
Dražice 69
29471 Benátky nad Jizerou
Tel.: +420 326 370 990, Fax: +420 326 370 980
www.dzd.cz
dzd@dzd.cz

CZ**„PC“ SADA PRO PŘIPOJENÍ OHŘÍVAČE****1. Tabulka částí**

| Poz. | Název | Obj.číslo | Počet |
|------|---------------------------|-----------|-------|
| 1 | Flexibilní hadice | 50.11.02 | 1 ks |
| 2 | Redukce 1"/ ¾" | 80.10.21 | 2 ks |
| 3 | Těsnění S 24/18 | 40.41.01 | 3 ks |
| 4 | Jímka teplotního čidla ¾" | 50.31.00 | 2 ks |

2. Funkce

Připojovací sada je navržena pro snadné a rychlé připojení čerpadla s regulací k ohřivači vody.

3. Montáž

Při montáži čerpadlové a řídicí jednotky ZPS mějte na paměti, že její vzdálenost od ohřivače je ovlivněna délkou flexi hadice(1).

Další pokyny k montáži:

1. Našroubujte redukci (2) na oba dva vývody spodního výměníku.
2. Připojte flexibilní hadici.

GB**HEATER CONNECTION KIT PC****1. Table of elements (Fig. 1):**

| No. | Description of element | Article no. | Quantity |
|-----|----------------------------------|-------------|----------|
| 1 | Flexible connector | 50.11.02 | 1 ea. |
| 2 | Reducer 1"/ ¾" | 80.10.21 | 2 ea. |
| 3 | Gasket S 24/18 | 40.41.01 | 3 ea. |
| 4 | Casing of temperature sensor. ¾" | 50.31.00 | 2 ea. |

1. Function

The connection kit PC is designed for quick and easy connecting of a heater to control and pump assembly.

2. Assembling (Fig. 2)

Mounting positions of the control and pump assembly should be assigned close to the heater keeping in mind that the length of flexible connection (1) is limited.

Further assembling operations:

1. Screw on reducer (2) to stub pipes placed on the bottom coil piping of the heater.
2. Mount flexible connection.

D**ANSCHLUSSSATZ FÜR DEN WASSERVORWÄRMER PC****1. Zusammenstellung der Elemente (Bild 1):**

| Nr. | Name des Elements | Bestell.-Nr. | Menge |
|-----|---------------------|--------------|-------|
| 1 | Flexibler Anschluss | 50.11.02 | 1 St. |
| 2 | Reduktion 1"/ ¾" | 80.10.21 | 2 St. |
| 3 | Dichtung P 24/18 | 40.41.01 | 3 St. |
| 4 | Temperaturfühler ¾" | 50.31.00 | 2 St. |

2. Bestimmung

Der Anschlussatz PC dient für den schnellen und einfachen Anschluss des Wasservorwärmers an die Steuer- und Pumpeneinheit ZPS.

3. Montage (Bild 2)

Die Montagestelle der ZPS-Einheit neben dem Wasservorwärmer auslegen. Dabei die Beschränkungen, die sich aus der Länge der flexiblen Anschlüsse (1) nicht vergessen.

Weitere Schritte bei der Montage:

1. Die Reduktion (2) auf die Stutzen des unteren Schlangenrohrs des Wasservorwärmers aufsetzen und anschrauben.
2. Die flexiblen Anschlüsse entsprechend befestigen :