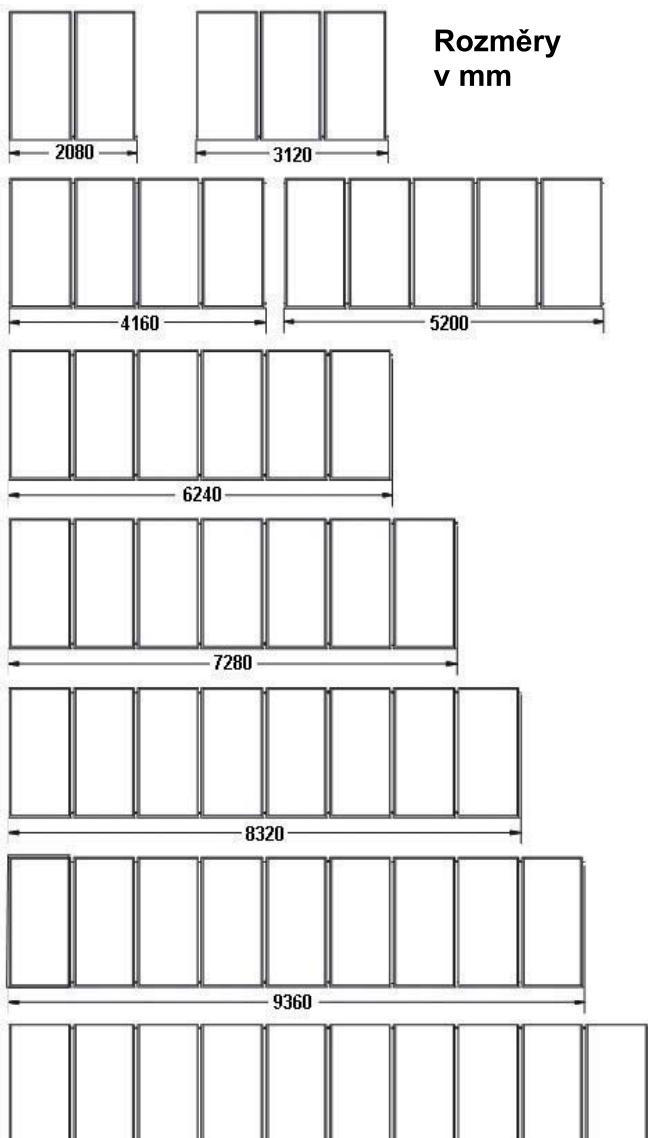
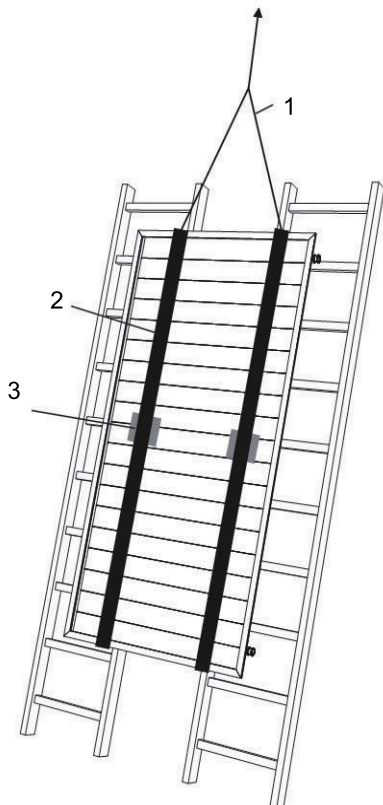
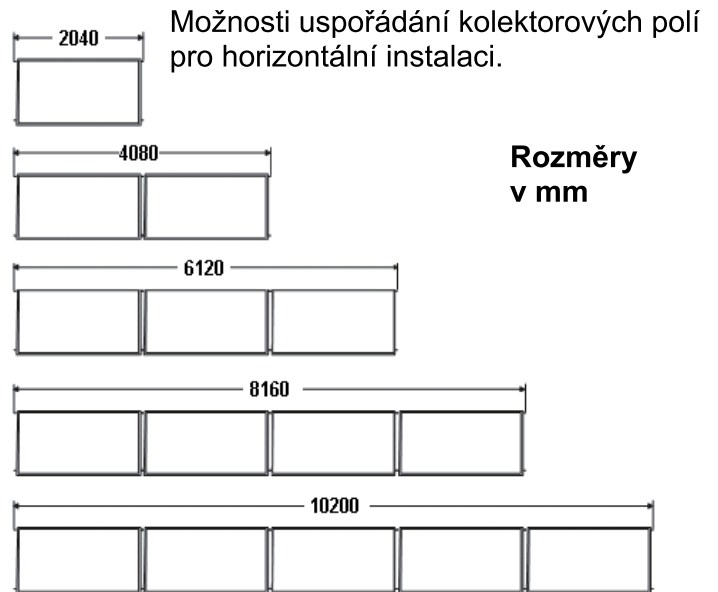


Návod k montáži nosné konstrukce solárních kolektorů s výškově nastavitelnými háky

Družstevní závody Dražice – strojírna s.r.o.
Dražice 69
29471 Benátky nad Jizerou
Tel.: 326 370 990, fax: 326 370980
www.dzd.cz
dzd@dzd.cz



Možnosti uspořádání kolektorových polí pro vertikální instalaci. Při pracích na střeších budov je nutné dodržovat platné bezpečnostní předpisy pro práci ve výškách! Recyklace-po skončení životnosti se mohou kolektory vrátit výrobci. Materiály budou recyklovány způsobem šetrným k životnímu prostředí. Při použití kompenzačního souboru se zvětší plocha kolektorového pole o 100 mm!



Upozornění pro přepravu kolektorů na střechu: V žádném případě neomotávat lano okolo vývodů, protože se mohou ohnout a spoje budou netěsné.

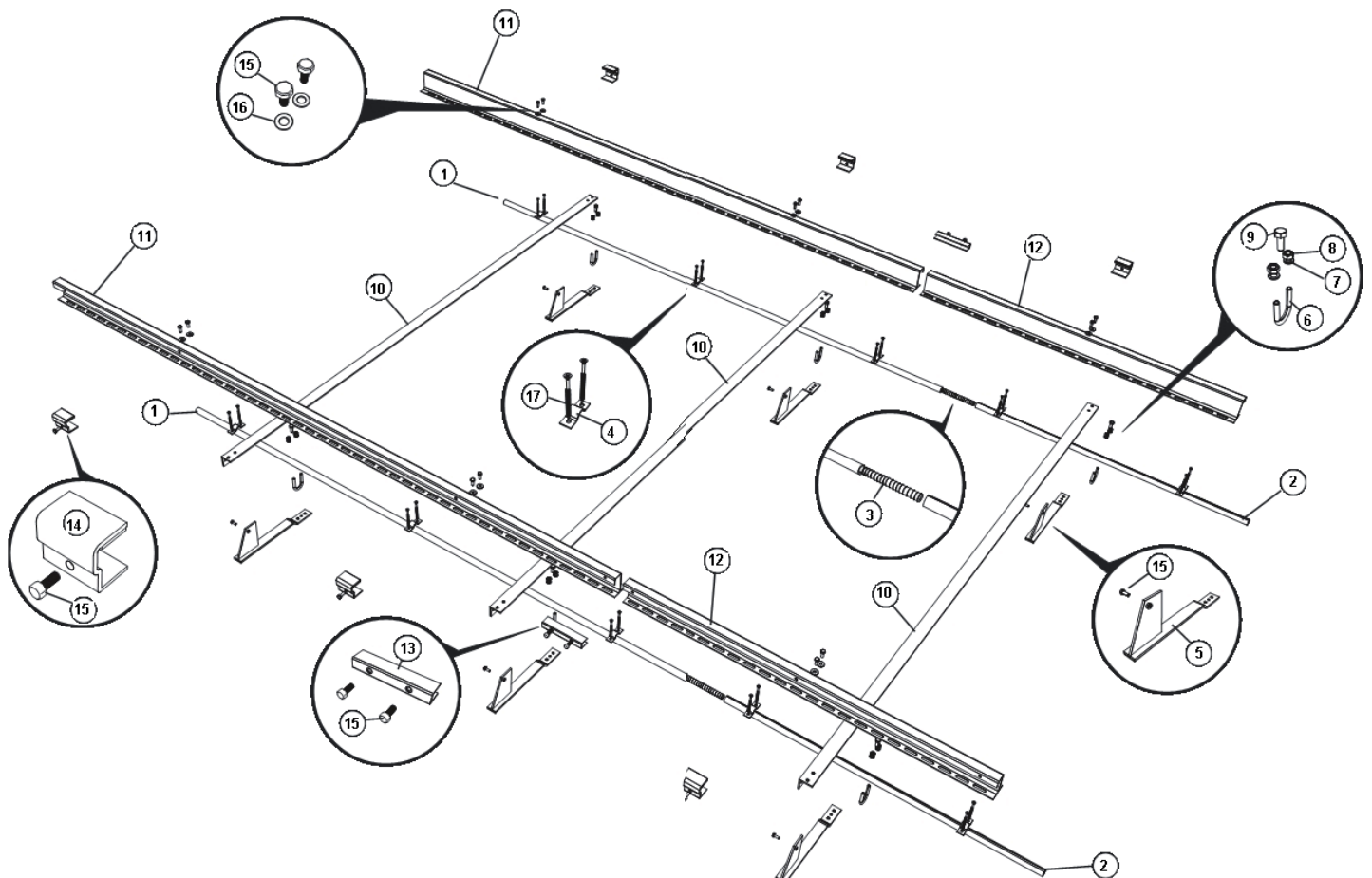
Pro přepravu kolektorů na střechu použijte upínací popruhy.

- [1] - lano
- [2] - textilní upínací popruh
- [3] - podložit pěnovou pryží, aby uzávěr nepoškodil sklo!

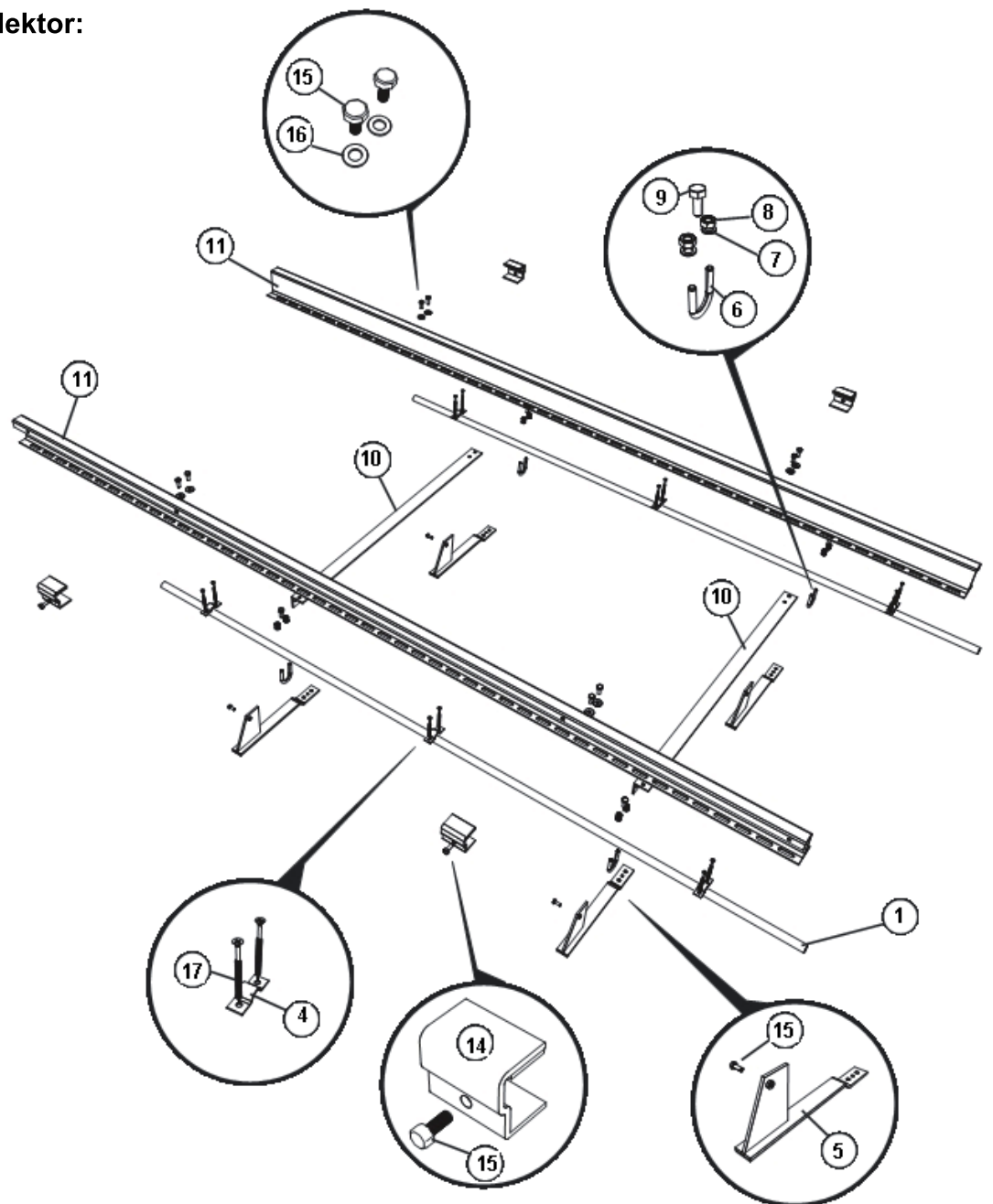
Montáž nosné konstrukce s výškově nastavitelnými háky:

Seznam dílů

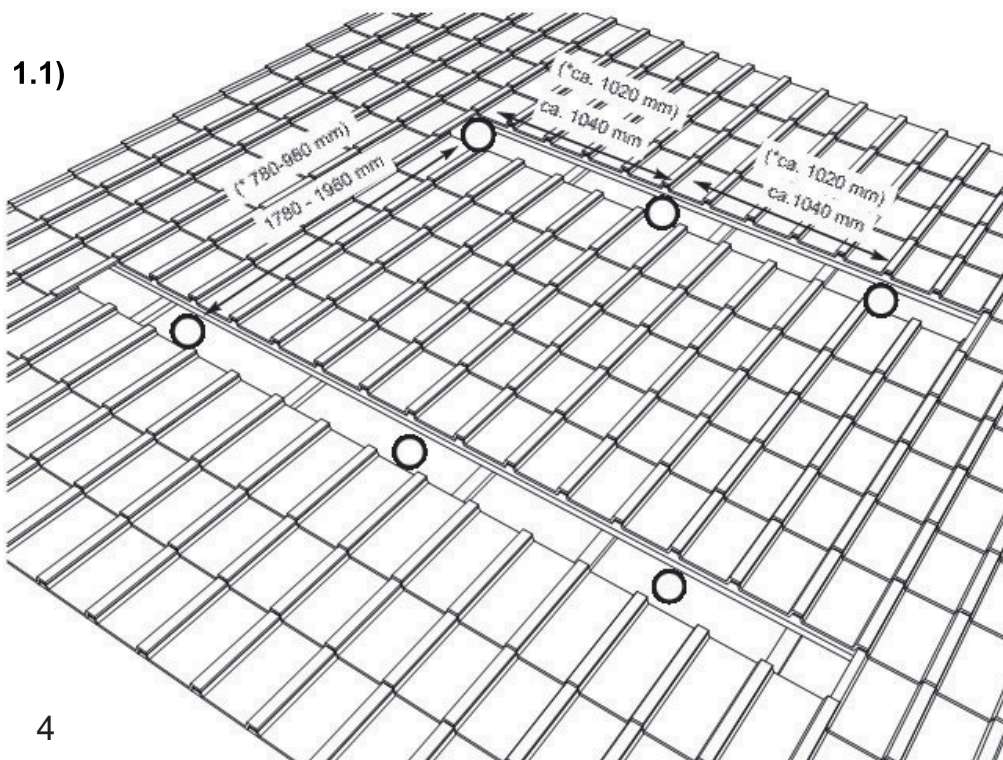
Poz.	Název	2 kolektory	1 kolektor	spojková sada	1 horiz. kolektor
1	Ocelová trubka l=2000mm	2			2
2	Ocelová trubka l = 1000mm		2		
3	Spojka			2	
4	Příchytka trubky	6	4		6
5	Střešní hák	4	2		4
6	Třmen M8	4	2		4
7	Podložka malá M8	8	4		8
8	Matice M8	8	4		8
9	Seřizovací šroub M8	5	2		5
10	L-profil	2	1		2
11	Z-profil dlouhý	2			2
12	Z-profil krátký		2		
13	Spojovací profil			2	
14	Větrná pojistka	4	2		4
15	Šroub M6 x 16	17	9	4	17
16	Podložka velká Ø 6,4 mm	9	5		9
17	Šroub do dřeva Ø 5x80	14	8		14
18	Podpěra (500/700/1000)	2	1		2



Jeden horizontální kolektor:



1.1)

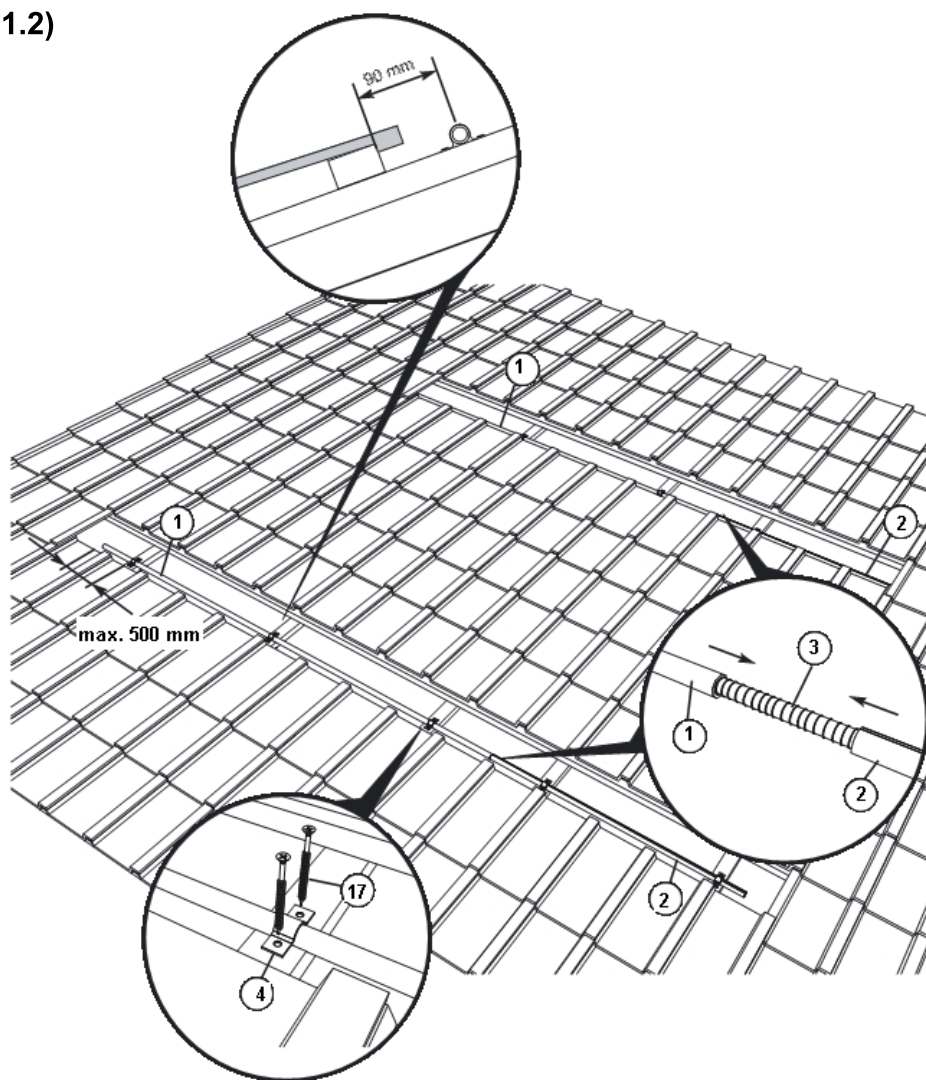


Vyhledat krokve a od spodních řad vysunout nebo odebrat tašku.

* Míry v závorkách platí pro horizontální kolektor.

UPOZORNĚNÍ: Pro horizontální kolektor je třeba použít 4 háky.

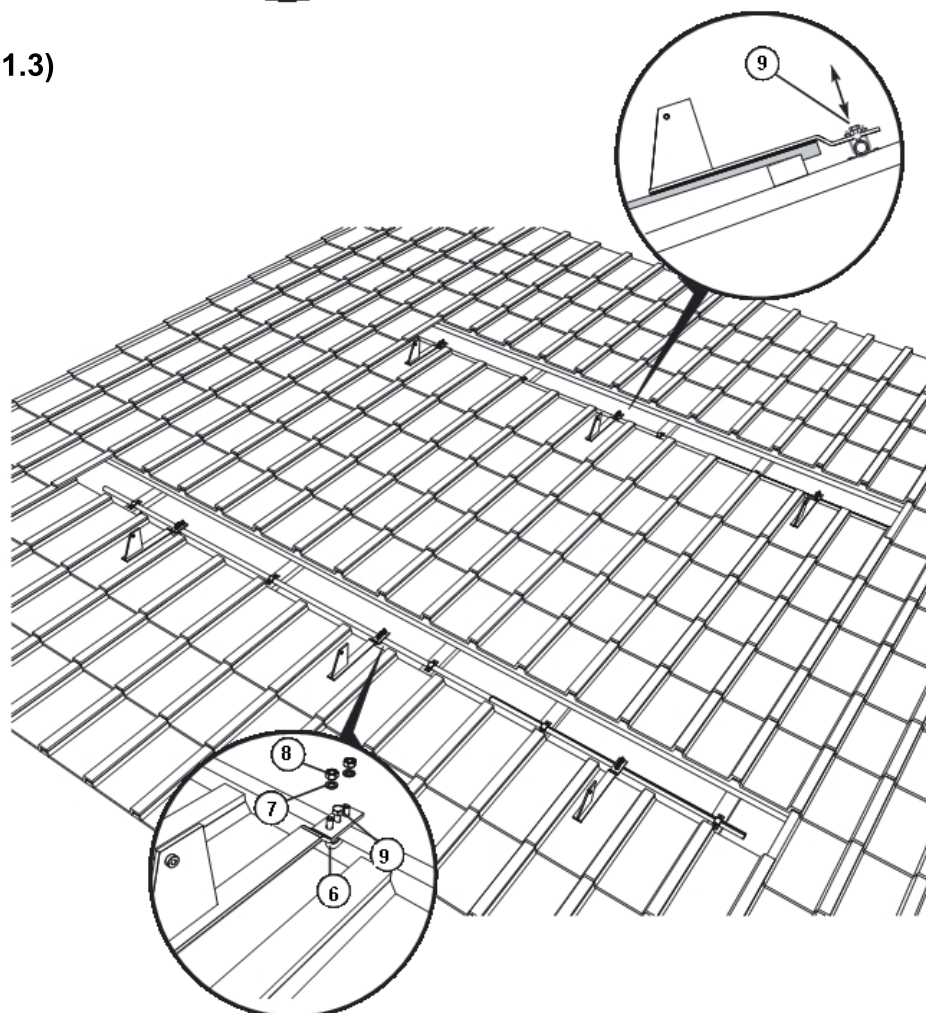
1.2)



Ocelovou trubku (1) na třech místech na kontralatích v místě krokve upevnit pomocí příchytce a šroubu do dřeva. Trubka nesmí vůči poslední příchytce přechřívát víc jak 500 mm. Vzdálenost mezi trubkou a střešní latí má být cca. 90 mm.

Rozšiřující sada -1 kolektor:
Spojku vsunout do trubky a nasunout další trubku, kterou upevnit na dalších dvou místech.

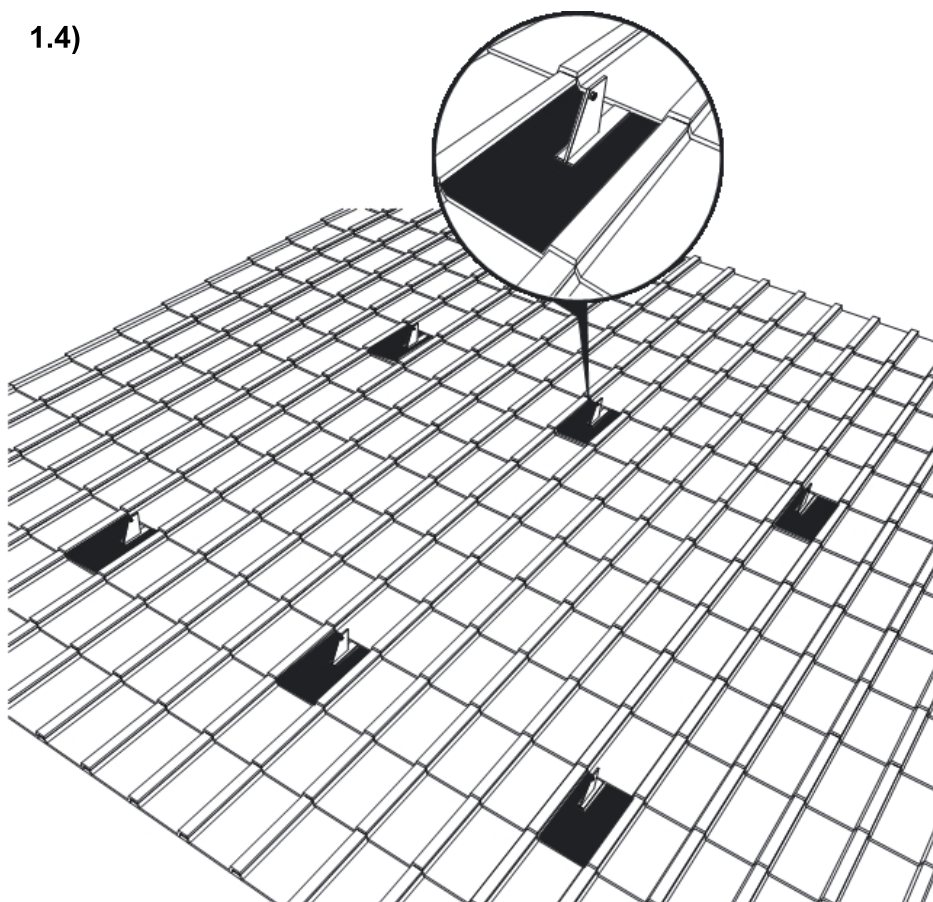
1.3)



Do střešních háků našroubovat nastavitelné šrouby a pomocí třmenů, matic M8 a podložek upevnit na namontované trubky. Polohu háků volit tak, aby byly přibližně pod předpokládanou polohou větrných pojistek (střed kolektoru).

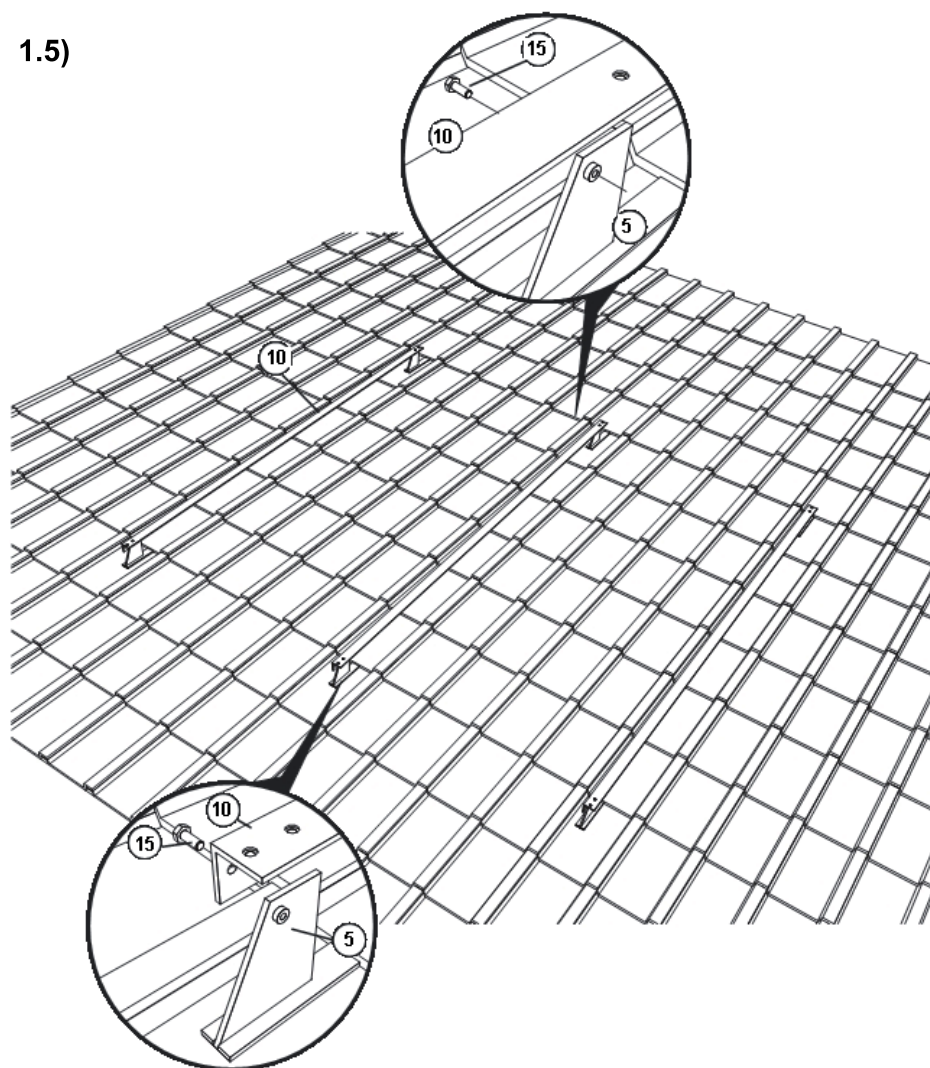
Nastavit polohu háků, tak aby ležely celou dobu na tašce. V případě potřeby tašku v místě uložení háku upravit.

1.4)



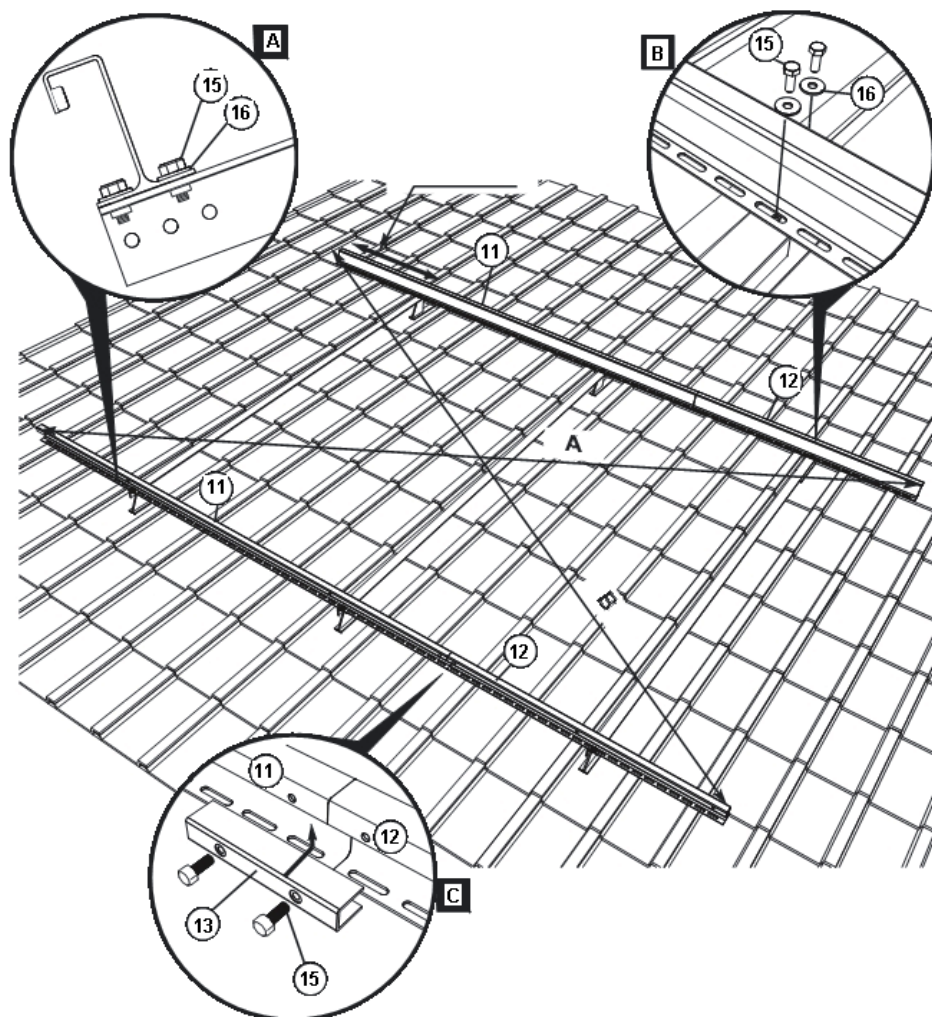
Uložení tašky na místo.
UPOZORNĚNÍ: Od zóny zatížené
sněhem na znázorněných místech
použít kovové tašky nebo nosnou
konstrukci s kombi šrouby.

1.5)



L-profilů přišroubovat šrouby
M6 x 16 [15] nahoru i dolu na
střešní háky.

1.6)



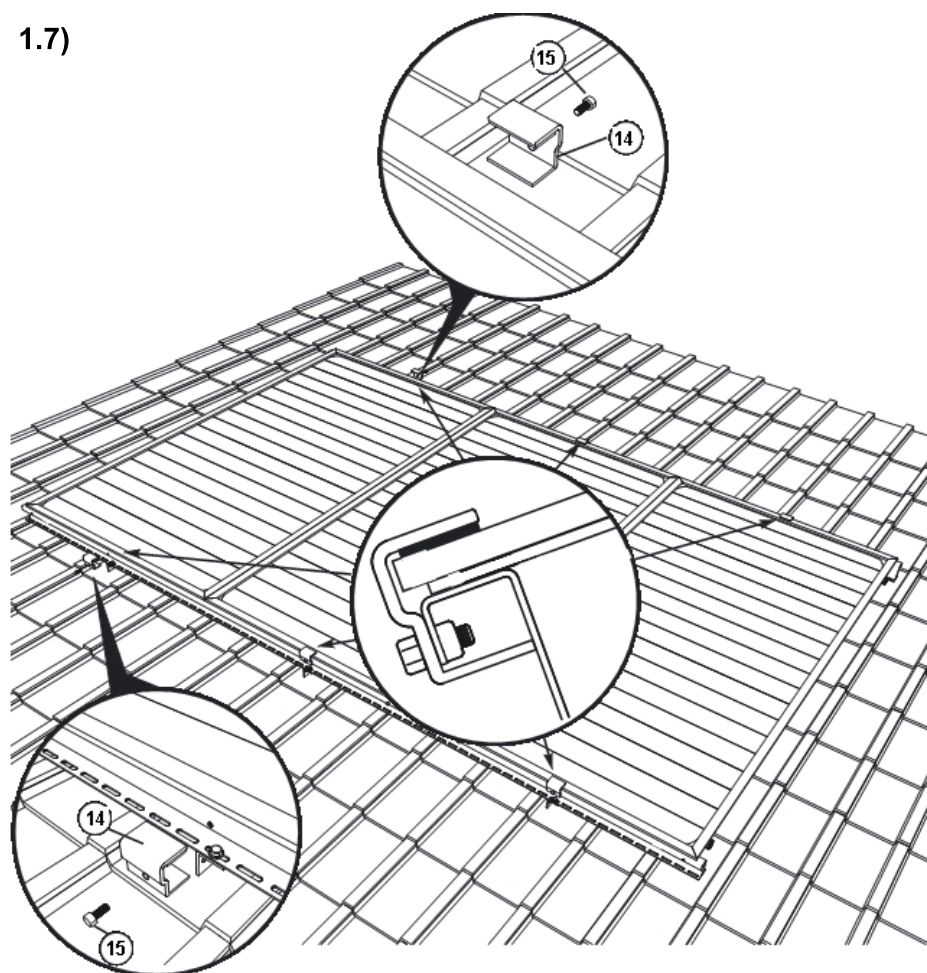
Na L-profily [10] přišroubovat Z-profily [11] [12] sadou šroubů M6 dvakrát nahoře i dole.

Maximální přesah Z-profilu 500mm!

SOUVISEJÍCÍ SADA: Spojovací profil upevnit na Z-profily přibalenými šrouby.

Přeměřit úhlopříčky! A=B

1.7)



Kolektory položit a vyrovnat.

Při větších kolektorových polích začít od středu.

Nezapomenout na těsnicí kroužky z rozšiřovací montážní sady!

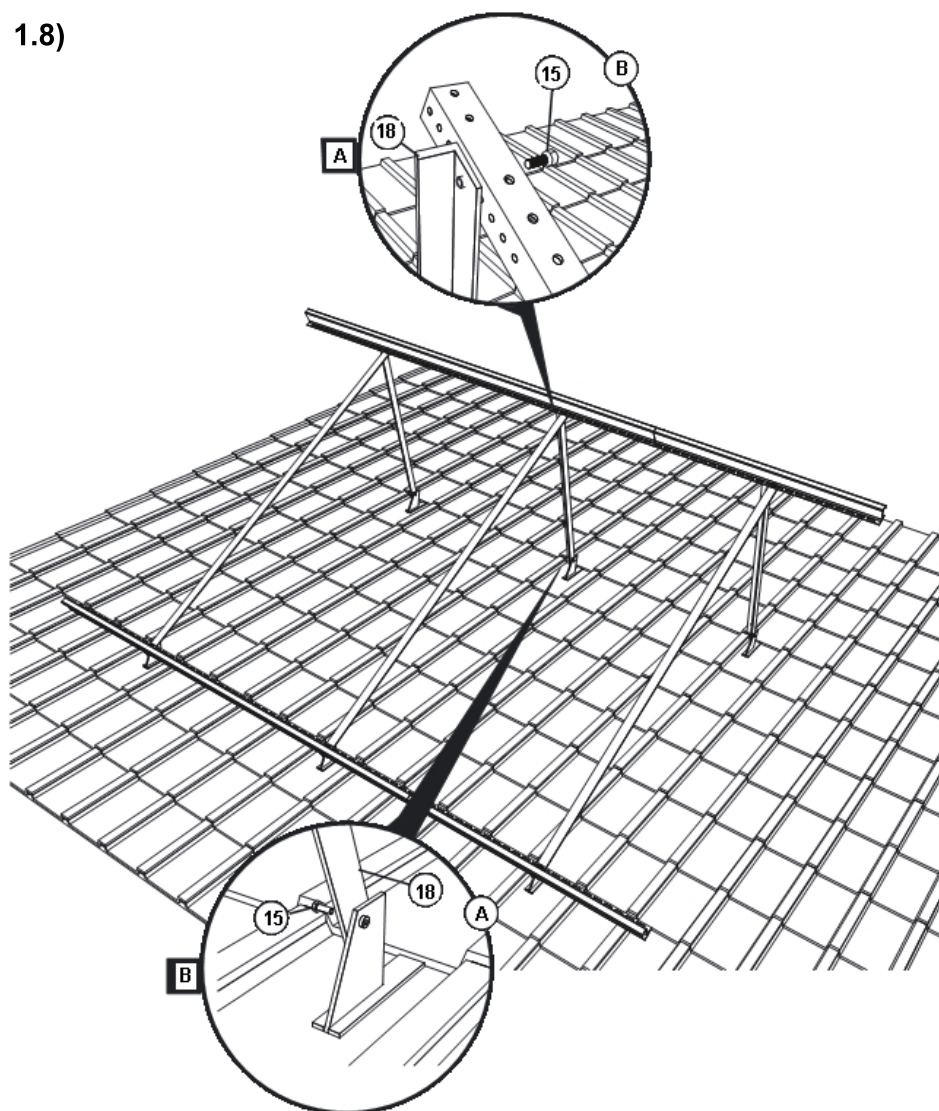
Namontovat větrné pojistky, 2 kusy na kolektor.

Spojit vývody kolektorů.

UPOZORNĚNÍ:

Na horizontální kolektor namontovat 4 ks větrné pojistky.

1.8)



Možnosti nastavení sklonu kolektorů:

Podpěra 500mm zvýší úhel o 15° (*25°)

Podpěra 750mm zvýší úhel o 21° (*35°)

Podpěra 1000mm zvýší úhel o 27°

* Míry v závorkách platí pro horizontální kolektor.

UPOZORNĚNÍ:

Na horizontální kolektor namontovat 2 podpěry.

Sešroubovat podpěru se střešním hákem (B) a L-profilem (A).