

NÁVOD K OBSLUZE A INSTALACI



TEPELNÉ ČERPADLO NA PŘÍPRAVU TEPLÉ VODY



TC 80 E; TC 100 E; TC 120 E

[Družstevní závody Dražice - strojírna s.r.o.](#)

[Dražice 69](#)

[294 71 Benátky nad Jizerou](#)

[Tel.: 326 370 911, 326 370 965, fax: 326 370 980](#)

www.dzd.cz

dzd@dzd.cz

Před instalací ohřivače si pozorně přečtěte tento návod!

Vážený zákazníku,

Družstevní závody Dražice - strojírna s.r.o. Vám děkují za rozhodnutí používat výrobek naší značky.

Výrobce si vyhrazuje právo na technickou změnu výrobku.
Výrobek je určen pro trvalý styk s pitnou vodou.



1. POUŽITÍ

TC 80-100-120 E je zařízení určené na přípravu teplé vody v domácnostech a malých provozovnách, kde denní spotřeba teplé vody (40 °C) nepřesahuje 150 až 250 l. Zařízení musí být připojeno k vodovodnímu řádu a pro svůj chod vyžaduje připojení k elektrické síti. Přívod a vypouštění vzduchu je možné vhodným způsobem připojit k ventilačnímu rozvodu vzduchu v budově.

Pokud by jste zařízení umístili do místnosti s vanou a nebo sprchou, je nutné dodržovat požadavky norem IEC 60364-7-701 (VDE 0100, Teil 701). Na stěnu můžete ohřivač umístit jedině ve svislé poloze, s použitím stěnových šroubů s průměrem minimálně 8 mm. Stěnu s nízkou nosností je nutné v místě připevnění čerpadla zpevnit. Pro ulehčení kontroly a výměny hořčičkové anody doporučujeme, aby byl mezi zařízením a podlahou dostatek místa. V opačném případě bude nutné před servisním zákrokem demontovat zařízení ze stěny.

Jiné použití než je uvedené v návodu na použití pro toto zařízení není dovolené. Zařízení není určeno k průmyslovému použití a použití v prostorech s výskytem korozivních a explozivních látek. Výrobce neodpovídá za škody vzniklé nevhodným umístěním a použitím, které není v souladu s návodem k obsluze a instalaci.

UPOZORNĚNÍ PRO UŽIVATELE

Toto zařízení není určeno k použití osobami s omezenými psychicko-fyzickými schopnostmi a dětmi. Rodiče a opatrovníci musí zabezpečit, aby si děti se zařízením nehrály. Zařízení může používat pouze dospělá osoba, která je seznámená s jeho funkcí, způsobem používání a podmínkami provozu, v souladu s návodem k obsluze a instalaci.

Návod k obsluze a instalaci je základní a důležitou součástí výrobku. Pozorně si přečtěte upozornění v návodu, protože zde jsou uvedené důležité pokyny týkající se bezpečnosti během montáže, používání a údržby zařízení.

Návod k obsluze a instalaci si uložte pro případ pozdější potřeby.

Označení tepelného čerpadla je uvedené na typovém štítku, který se nachází na spodní straně přístroje, mezi přípojnými trubkami na vodu.

Po odstranění obalu zkontrolujte jeho obsah. V případě pochybností se obraťte na dodavatele. Části obalu (svorky, plastové sáčky, polystyrén atd.) nenechávajíte v dosahu dětí, protože jsou možnými zdroji ohrožení, ani je volně neodhazujte po okolí.

 Montáž musí být provedena v souladu s platnými předpisy a návodem výrobce. Vykonat jí musí odborně kvalifikovaný instalatér.

SKLADOVÁNÍ A PŘEPRAVA

Skladování tepelného čerpadla musí být zabezpečené ve svislé poloze v suchém a čistém prostoru.

! Tepelné čerpadlo přepravujte ve svislé poloze, výjimečně ho můžete nahnout maximálně o 35° do všech směrů. Dávajte pozor, aby jste během přepravy nepoškodili konstrukci a jiné části přístroje.

PRINCIP FUNKCE TEPELNÉHO ČERPADLA

Tepelné čerpadlo je termodynamický generátor tepla, který teplo z nižší teplotní hladiny (např. teplota vzduchu v prostoru) zdvihne na vyšší teplotní hladinu (např. teplá voda).

Toto teplo spolu s pohonnou (elektrickou) energií tvoří tepelnou energii, která je k dispozici na ohřev vody.

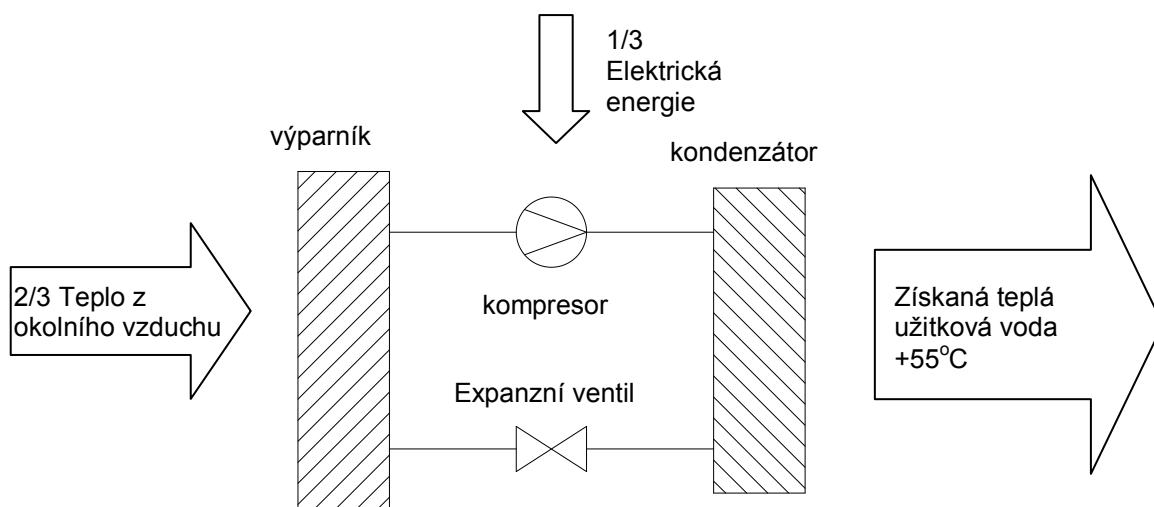


Schéma oběhu energie přes agregát tepelného čerpadla

UMÍSTĚNÍ

Tepelné čerpadlo umístěte do suché místnosti s teplotou od 10 do 35°C o velikosti minimálně 20 m³ (platí jen pro verzi bez odvodu vzduchu). Dbejte na to, aby teplota vzduchu v místnosti odkud je vzduch přiváděn neklesla pod 10°C.

Obecně doporučujeme dostatečně velkou a vzdušnou místnost s teplotou mezi 20 a 25°C, což představuje optimální podmínky pro chod tepelného čerpadla.

Při výběru umístění tepelného čerpadla je kromě výše uvedených pokynů nutné dbát na to, aby místo přívodu vzduchu nebylo prašné, protože vrstva prachu má negativní vliv na výkon tepelného čerpadla.

Při výběru umístění musíte brát v úvahu pevnost stěny tak, aby měla dostatečnou nosnost pro hmotnost tepelného čerpadla spolu s hmotností vody v ohřivači. Dávajte pozor, aby se zvuky a vibrace vydávané přístrojem nepřenášely přes stěnu do prostorů kde by mohly rušit (ložnice, obývací pokoje).

Tepelné čerpadlo a přívod vzduchu pro jeho chod neumísťujte do prostoru kde se nachází jiné přístroje, které potřebují pro svůj chod vzduch (plynové kotle, kotle na pevné palivo, zařízení na vysávání atd.)

Při montáži zařízení berte v úvahu minimální vzdálenosti přístroje od stěny, podlahy a stropu. Potřebný průtok vzduchu přes zařízení je 400 m³ / hodinu.

Kryty na vstupu a výstupu vzduchu (2) jsou dodávány včetně šroubů.

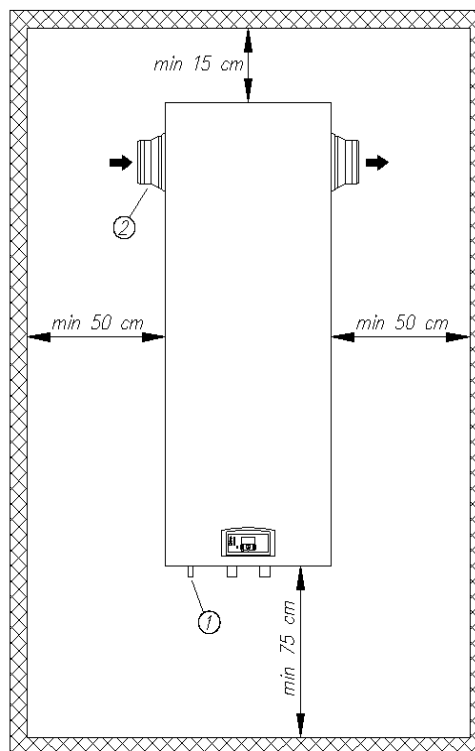
V případě modelu s vedeným vzduchem je nutné brát v úvahu následující podmínky: nejmenší povolený průměr trubky je 125 mm, maximální délka vedení vzduchu je celkem 6m.

Každá 90° změna směru (koleno) znamená dodatečný odpor a zkrácení maximální délky trubky o 1m.

Vedle odporu v trubkách a kolenech je třeba brát v úvahu to, že při zvýšeném odporu vzduchu se zvyšuje i hlučnost chodu.

Stejně tak ochlazený vzduch, který proudí odvodným potrubím může zapříčinit vznik kondenzátu na potrubí.

Aby nevznikl kondenzát je nutné potrubí odvodňujícím způsobem tepelně izolovat.



Odvod kondenzátu (1) z tepelného čerpadla je vyvedený na spodní levé straně plastovým vývodem s vnějším průměrem 14 mm (vnitřní průměr je 10 mm). Na tuto trubku je nutné se napojit z vnější strany, doporučený vnitřní průměr potrubí pro vedení kondenzátu do odpadu a nebo nádoby je minimálně 15 mm. Množství kondenzátu závisí na teplotě a vlhkosti vzduchu při chodu čerpadla.

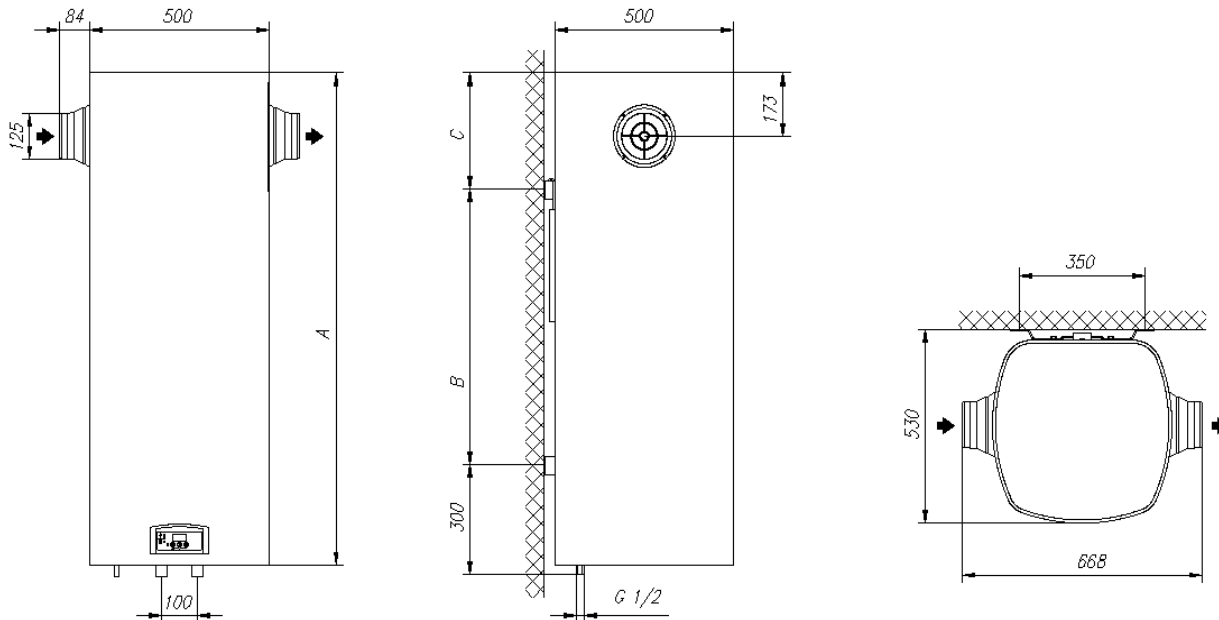
TECHNICKÉ PARAMETRY

MODEL		TC 120 E	TC 100 E	TC 80 E
Objem	l	120	100	80
HMOTNOST				
Netto hmotnost/ hmotnost s vodou	kg	68 / 188	62 / 162	58 / 138
TEPELNÉ ČERPADLO				
Ohřivací výkon	W	1316	1410	1410
Příkon	W	470	470	470
Topný faktor*		2,8	3,0	3,0
Čas ohřívání*	h:min	3:00	2:10	1:35
Chladivo		R134a	R134a	R134a
Pracovní oblast teploty vzduchu	°C	10 – 35	10 – 35	10 – 35
Akustický tlak	dB (A)	48,5	48,5	48,5
ELEKTRICKÉ CHARAKTERISTIKY				
Napětí / frekvence	V / Hz	230 / 50	230 / 50	230 / 50
Elektrické jištění	A	16	16	16
Stupeň ochrany		IP 24	IP 24	IP 24
Počet elektropatron x výkon	W	2 x 1000	2 x 1000	2 x 1000
Připojovací napětí / maximální příkon	V / W	230 / 2800	230 / 2800	230 / 2800
Nominální proud – pouze elektrická topná tělesa	A	8,7	8,7	8,7
Program Anti-Legionella	°C	65	65	65
ZÁSOBNÍK VODY				
Smaltovaný ocelový		ANO	ANO	ANO
Hořčíková anoda		ANO	ANO	ANO
Tloušťka izolace	mm	25 - 60	25 - 60	25 - 60
PRACOVNÍ TLAK				
Zásobník vody	MPa (bar)	0,6 (6)	0,6 (6)	0,6 (6)
MAX. TEPLOTA				
Pouze tepelné čerpadlo	°C	55	55	55
S elektrickými topnými tělesy	°C	65	65	65
Průtok vzduchu	m ³ / h	400	400	400
Připojení vzduchu	mm / m	Ø 125 / 6	Ø 125 / 6	Ø 125 / 6

* při teplotě vstupního vzduchu 15 °C, 71% vlhkosti a vstupní teploty vody 15 °C ohřev vody na 45 °C

ROZMĚRY

(mm)	TC 80 E	TC 100 E	TC 120 E
A	1090	1229	1345
B	455	555	705
C	365	404	370



PŘIPOJENÍ NA VODOVOD

Tepelné čerpadlo je možné připojit k vodovodnímu řádu bez redukčního ventilu v případě, že tlak v řádu je nižší než 0,5 MPa (5 bar, nominální tlak). V opačném případě je nutné namontovat redukční ventil který zabezpečí, že tlak na vstupu vody do zásobníku teplé vody nepřesáhne nominální tlak.

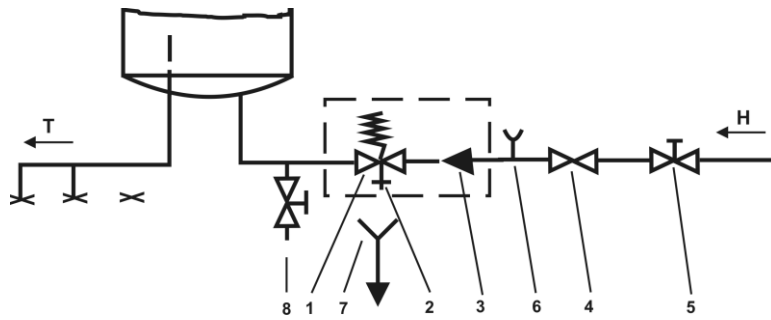
Na přívodní potrubí je z důvodu bezpečnosti provozu nutné namontovat pojistný ventil, který brání navýšení tlaku v ohřívači o víc než 0,1 MPa (1 bar) nad nominální tlak. Při ohřevu vody se tlak vody v zásobníku zvýší až po limit, který je nastaven na pojistném ventilu. Protože vrácení vody do vodovodního řádu není možné, může dojít k odkapu vody z výpustního otvoru pojistného ventilu.

Odkap pojistného ventilu musí být zaústěn do odpadu nebo nádoby se spádem pro samovolný odtok. V případě umístění zařízení v prostorách s rizikem vzniku teplot pod bodem mrazu musí být v zimním období náležitým způsobem provedena ochrana proti zamrznutí.

Pro správný chod bezpečnostního ventilu je nutné vykonávat jeho pravidelné kontroly protočením ovladače ventilu alespoň 1x za měsíc. Při kontrole musí přes výpustnou hubici odtéct voda a to je znamení správné funkce ventilu.

V případě, že z důvodu nevhodně vykonané instalace nemáte možnost svést kapající vodu z pojistného ventilu do odpadu, je možné zamezit odkap vody instalací expanzní nádoby. Objem expanzní nádoby by měl být minimálně 4% objemu ohřívače. Expanzní nádoba musí mít membránu pro trvalý styk s pitnou vodou a je nutné ji umístit na přívodní potrubí mezi pojistný ventil a ohřívač.

Uzavřený (tlakový) systém



Popis:

- 1 - bezpečnostní ventil
- 2 - zkušební ventil
- 3 - zpětný ventil
- 4 - redukční ventil
- 5 - uzavírací ventil
- 6 - zkušební nástavec
- 7 - nálevka s přípojkou na odtok
- 8 - vypouštěcí ventil

H - studená voda

T - teplá voda

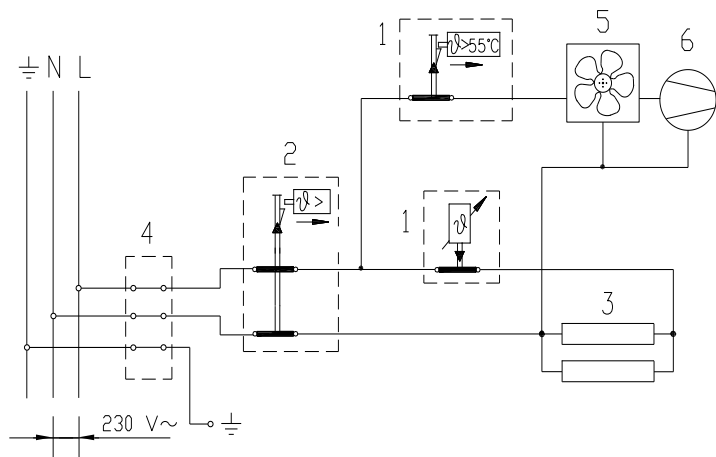
⚠ UPOZORNĚNÍ: Tepelné čerpadlo nesmí být provozováno bez vody v ohřívači z důvodu nebezpečí poškození zařízení!

PŘIPOJENÍ K ELEKTRICKÉ SÍTI


Přípojení elektrického čerpadla k elektrické síti musí být vykonané v souladu s normami pro elektrické připojení. Protože přístroj neobsahuje prvek, který by ho trvale dělil od elektrické sítě, je nutné na kabelové přípojce mezi zařízením a elektrickou sítí namontovat vypínač, který dokáže přerušit oba póly a mezi otevřenými kontakty má odstup nejméně 3 mm.

Popis:


- 1 - elektronický regulátor
- 2 - bimetalová pojistka
- 3 - elektrické topné těleso (2 x 1000 W)
- 4 - svorkovnice
- 5 - ventilátor
- 6 - kompresor
- L - fázový vodič
- N - neutrální vodič
- ⊥ - ochranný vodič



OVLÁDÁNÍ TEPELNÉHO ČERPADLA

Když je tepelné čerpadlo připojené na vodovodní a elektrickou síť a má ohřívač naplněný vodou, je toto zařízení připravené k provozu. Čerpadlo ohřívá vodu v oblasti 10 – 55 °C a s elektrickou topnou patronou do 65 °C. Tepelné čerpadlo zapnete anebo vypnete stiskem tlačítka  (1). Displej (5) ukazuje teplotu vody v tepelném čerpadle. V případě poklesu teploty vzduchu na vstupu do tepelného čerpadla pod 10°C (čidlo T1) řídicí jednotka vypíná kompresor a ohřev vody po dobu dalších 6 hodin je zajišťován pouze elektrickými topnými tělesy. Na displeji zmizí znak pro tepelné čerpadlo a střídavě se zde ukazuje nápis **tLo** a teplota vody v ohřívači. Další spuštění TČ nastane po 6 hodinách, pokud teplota nasávaného vzduchu vystoupí nad 12 °C (čidlo T1).

Zařízení má také ochranu proti zamrznutí: pokud teplota vody v ohřívači klesne pod 10 °C (čidlo T2), zapnou se elektrická topná tělesa a v činnosti zůstanou dokud teplota naměřená na čide T2 dosáhne 12°C.

Poznámka: Krátkým stiskem tlačítka  (2) můžete zkontrolovat momentální teplotu okolí, respektive přírodního vzduchu.

⚠ UPOZORNĚNÍ: Součástí elektronické řídicí jednotky jsou pod napětím i po stisku tlačítka vypnutí (1) tepelného čerpadla, obrazovka (5) ukazuje teplotu vody v tepelném čerpadle, funguje i program proti zamrznutí.

Popis:

- 1 - zapnutí / vypnutí tepelného čerpadla
- 2- zapnutí topného tělesa a programu Anti-Legionella
- 3 - kontrolka chodu tepelného čerpadla
- 4 - kontrolka programu Anti-Legionella
- 5 - displej
- 6 - nastavení teploty - zvýšení
- 7 - nastavení teploty - snížení
- 8 – signalizace zapnutí topného tělesa
- 9 – tlačítko s funkcí zobrazení nastavené teploty



Nastavení teploty:



- Přednastavená teplota je 55 °C.
- Použitím tlačítka (9) zjistíme nastavenou teplotu. Pokud chcete změnit nastavenou hodnotu, stiskněte nejdříve tlačítko (9), pak tlačítka ▲ (6) anebo ▼ (7) vyberte novou požadovanou teplotu. Stiskem tlačítek snížíte anebo zvýšíte teplotu o 0.1°C. Přidržením tlačítka ▲ (6) anebo ▼ (7) rychleji nastavíte požadovanou teplotu.
- Po nastavení požadované teploty začne displej blikat - ukládá nastavenou hodnotu. Potom zobrazí teplotu v tepelném čerpadle, obrazovka bliká - ukládá hodnotu i v případě že jenom kontrolujeme nastavenou hodnotu.
- Při výpadku síťového napětí se přístroj vrátí k poslední nastavené hodnotě.
- Pokud v krátké době potřebujete víc teplé vody než jí tepelné čerpadlo může průběžně ohřát, stiskněte a přidržte tlačítko (2) alespoň po dobu dvou sekund. Na řídicí jednotce svítí kontrolky (4), (8) a (3). Pracuje jak tepelné čerpadlo tak i elektrické topné těleso. Tepelné čerpadlo se vypne při 55 °C, elektrické topné těleso ohřeje vodu na teplotu 65 °C (program Anti-Legionella).


Program Anti-Legionella:

- Funkce je aktivní pouze při zapnutém tepelném čerpadle.
- Automatické spouštění: každých 13 dní fungování tepelného čerpadla.
- Ruční spouštění: podržte tlačítko (2). Na kontrolní jednotce svítí kontrolky (4), (8) a (3). Pracuje jak tepelné čerpadlo tak i elektrické topné těleso. Tepelné čerpadlo se vypne při 55 °C, program Anti-Legionella se vypne a elektrické topné těleso ohřeje vodu na teplotu 65 °C. Během trvání programu Anti-Legionella se na obrazovce (5) střídavě ukazuje teplota vody v ohřivači a nápis **LEG**.
- Program můžete zrušit stiskem tlačítka (1).

Signalizace chodu:

- **programu Anti-Legionella:** červená kontrolka vedle znaku (4)
 - program spouštění – kontrolka svítí
 - program vypnutí – kontrolka nesvítí
- **elektrického topného tělesa:** červená kontrolka vedle znaku (8)
 - topné těleso zapnuté - kontrolka svítí
 - topné těleso vypnuté - kontrolka nesvítí

- **tepelné čerpadlo:** červené kontrolka vedle znaku  (3)
 - tepelné čerpadlo ohřívá vodu - kontrolka svítí
 - tepelné čerpadlo neohřívá vodu - kontrolka nesvítí
(dosažena nastavená teplota)
 - přerušení dodávky elektrické energie - kontrolka bliká 20 s
(výpadek elektrického proudu kratší než 1 minuta, přerušování dodávky elektrické energie anebo zapnutí a vypnutí tepelného čerpadla v průběhu 1 minuty)
- **zapnutí/vypnutí:** červená kontrolka vedle znaku  (1)
 - vypnuté tepelné čerpadlo - kontrolka nesvítí

 **UPOZORNĚNÍ:** Pokud tepelné čerpadlo odpojíte ze sítě, je nutné vypustit vodu, aby nedošlo k zamrznutí. To vykonáte otevřením vypustního ventilu, který se nachází na okraji tepelného čerpadla pod spodním krytem.

ÚDRŽBA A SERVIS

Při správné montáži a používání bude tepelné čerpadlo fungovat několik let bez potřeby servisu a údržby. Vnější část tepelného čerpadla čistěte saponáty v nízké koncentraci. Nepoužívejte agresivní čisticí prostředky. V případě že tepelné čerpadlo je vystavené prachu, může dojít k zanesení lamel výparníku, což má negativní vliv na jeho chod. V takovém případě je nutné opatrně vyčistit výparník. Během čištění výparníku musíte tepelné čerpadlo odpojit z elektřiny, uvolnit šrouby vrchního krytu a sejmut kryt. Lamely očistěte vysavačem tak aby nedošlo k ohybu lamel a následnému omezení průtoku vzduchu přes výparník.

Je třeba pravidelně měnit anodovou tyč v ohřívачi. Pravidelnými kontrolami a výměnou anody zaručíte bezchybný chod a dlouhou životnost tepelného čerpadla. Poprvé je nutné zkontrolovat úbytek hmoty anody po dvou letech provozu a podle úbytku materiálu anody je třeba naplánovat další výměnu anody. Přitom je vhodné odstranit nánosy usazenin které se během provozu vytváří ve vnitřním prostoru ohřívачe. Nánosy usazenin opláchněte vodou, v žádném případě není dovoleno úsady odtrhávat s použitím nástrojů – hrozí vysoké riziko poškození smaltu.



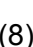

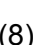
I když je při výrobě ohřívачe vody s tepelným čerpadlem kladen důraz na vysokou kvalitu výroby a výstupní kontrolu, může dojít při provozu tepelného čerpadla k poruchám.

Před zavoláním servisu při výskytu poruchy zkontrolujte:

- Je všecko v pořádku s přívodem elektrické energie?
- Nejsou překážky na vstupu a výstupu vzduchu?
- Není teplota okolí příliš nízká?
- Je slyšet chod kompresoru a ventilátoru?

Vyzýváme Vás, aby jste případné poruchy na tepelném čerpadle neopravovali sami, ale informovali o nich nejbližší autorizovaný servis.

PORUCHY A JEJICH ODSTRANĚNÍ

PROBLÉM	PŘÍČINA	ŘEŠENÍ
Kontrolka provozu tepelného čerpadla bliká	Termoregulace má vstavenou ochranu před častým zapínáním kompresoru. Když kontrolka bliká, je ochrana aktivní. Délka časové prodlevy spuštění kompresoru je 30 s.	Odpojení zařízení z elektrické sítě na 5 minut. Zapnutí zařízení - tlačítko  (1).
Displej je tmavý (neukazuje čísla anebo znaky)	V případě připojení tepelného čerpadla k elektrické síti displej svítí.	Kontrola elektrického napětí na přívodu. Návštěva servisu.
Zařízení neohřívá vodu (kontrolka nesvítí)	Nastavená teplota je nižší než teplota vody v tepelném čerpadle.	Nastavení vyšší teploty (tlačítko  (8) a  (6)). Návštěva servisu.
Příliš nízká teplota vody	Nastavena nízká teplota vody a nebo příliš velká spotřeba teplé vody.	Nastavení vyšší teploty (tlačítko  (8) a  (6)). Snížení množství spotřeby teplé vody.
Kapání vody z odtokové trubky tepelného čerpadla	Vedlejším produktem ohřívání vody tepelným čerpadlem je vznik kondenzátu.	Odvod kondenzátu je nutné svést do odpadu nebo do nádoby.
Hlučnost během chodu	Zařízení se skládá ze součástí které při svém chodu vytvářejí určitou hladinu hluku	Informování zákazníků
Er1	Chyba na teplotním čidle v ohřivači – čidlo T2	Návštěva servisu
Er2	Chyba na teplotním čidle tepelného čerpadla – čidlo T1	Návštěva servisu