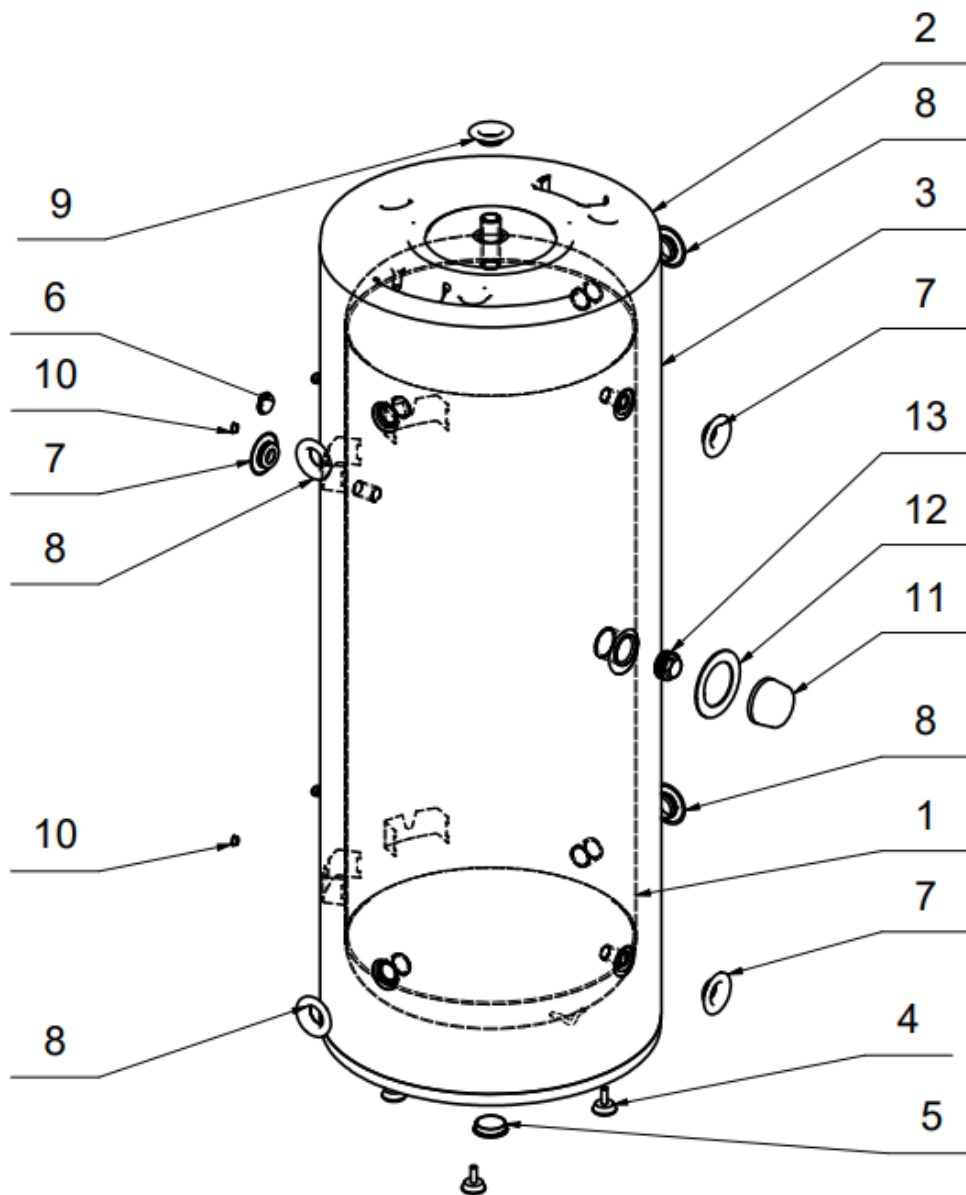


NAD 250 v1

ROZPAD / DISINTEGRATION / DIE ZERSETZUNG / ВЗРЫВНАЯ СХЕМА



NAD 250 v1

Pozice	Ks	Typové číslo	CZ	ENG	GER	RUS
1	1	1109803191	Akumulační nádrž NAD 250 v1	Storage tank NAD 250 v1	Pufferspeicher NAD 250 v1	АККУМУЛИРУЮЩИЙ БАК NAD 250 v1
2	2		Víko pláště horní	Housing lid - upper	Manteldeckel oben	КРЫШКА ОБОЛОЧКИ ВЕРХНЯЯ
3	1		Plášť vnější lakovaný	External cover painted	Speicheraussenmantel lackiert	КОЖУХ ВНЕШНИЙ ЛАКИРОВАННЫЙ
4	3	6309004	Šroub rektifikační	Rectification screw	Justierschraube	БОЛТ РЕКТИФИКАЦИОННЫЙ
5	1		Zátka plastového víka	Plastic lid plug	Stopfen des Kunststoffdeckels	ПРОБКА ПЛАСТИКОВОЙ КРЫШКИ
6	1		Krytka plastová	Plastic cover	Kunststoffkappe	КРЫШКА ПЛАСТМАСОВАЯ
7	3		Víčko boční černé	Side cover black	Seitenkappe schwarz	КРЫШКА БОКОВАЯ ЧЕРНАЯ
8	4		Víčko boční	Side cover	Seitenkappe	КРЫШКА БОКОВАЯ
9	1		Víčko boční černé	Side cover black	Seitenkappe schwarz	КРЫШКА БОКОВАЯ ЧЕРНАЯ
10	4		Krytka plastová	Plastic cover	Kunststoffkappe	КРЫШКА ПЛАСТМАСОВАЯ
11	1	6321849	Kryt	Cover	Deckel	КРЫШКА
12	1		MP samolepka - černá	MP self-adhesive sticker - black	MP Aufkleber - schwarz	MP НАКЛЕЙКА - ЧЕРНАЯ
13	1	6309254	Zátka	Plug	Stöpsel	ПРОБКА
14	1		Tepelná izolace	Insulation	Wärmedämmung	ТЕПЛОИЗОЛЯЦИЯ