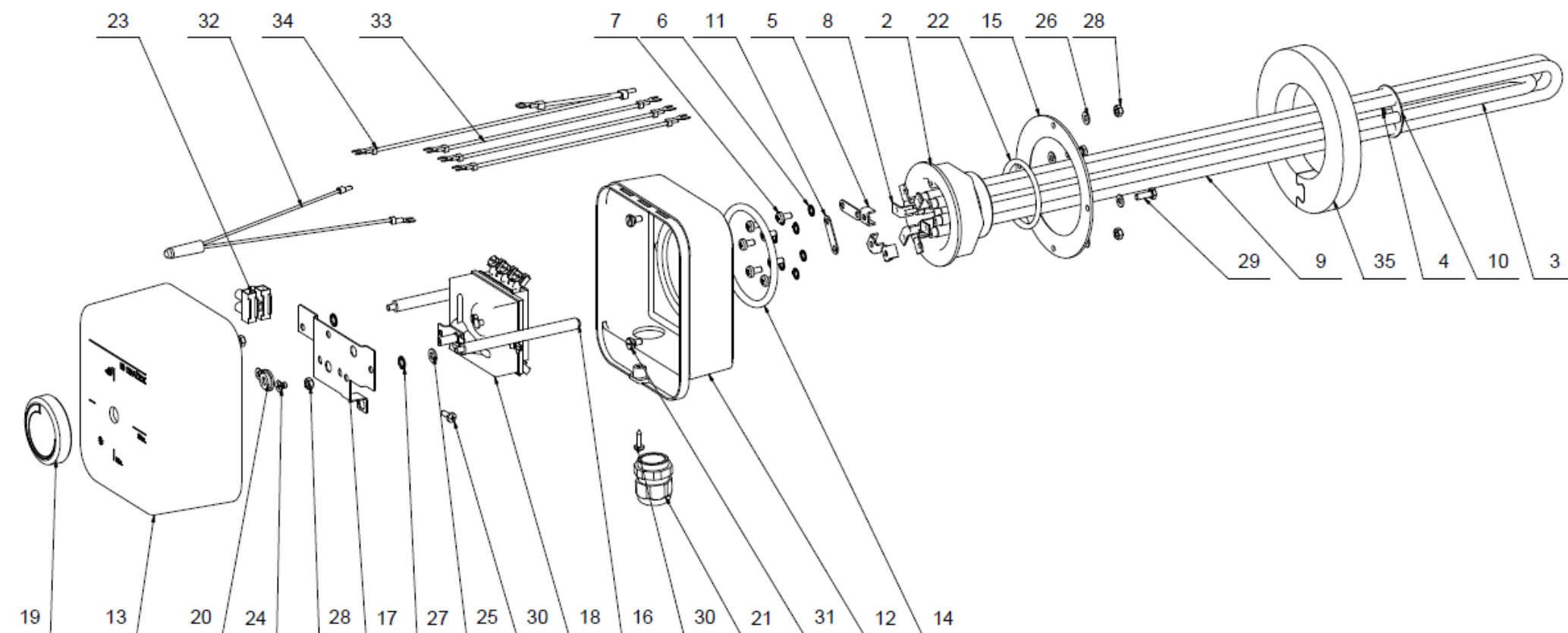


TJ 6/4" - 4,5 kW s prodlouženou chladicí částí

(with extended cooling section / mit verlängertem Kühlteil / с удлинённой охлаждающей частью)

ROZPAD / DISINTEGRATION / DIE ZERSETZUNG / ВЗРЫВНАЯ СХЕМА



TJ 6/4" - 4,5 kW s prodlouženou chladicí částí

(with extended cooling section / mit verlängertem Kühlteil / с удлинённой охлаждающей частью)

Pozice	Ks	Typové číslo	CZ	ENG	GER	RUS
1	1	2110357	TJ 6/4" - 4,5 kW s prodlouženou chladicí částí	TJ 6/4" - 4.5 kW with extended cooling section	TJ 6/4" - 4.5 kW mit verlängertem Kühlteil	ТJ 6/4" - 4.5 кВт с удлинённой охлаждающей частью
2	1		Hlava topného tělesa	Heating element head	Kopf des Heizkörpers	ГОЛОВКА НАГРЕВАТЕЛЬНОГО ЭЛЕМЕНТА
3	1		Ponorná tyč	Submersion rod	Tauchstange	ПОГРУЖНОЙ СТЕРЖЕНЬ
4	1		Trubka jímek Cu	Well tube Cu	Cu-Sammelbehälterrohr	ТРУБКА УГЛУБЛЕНИЙ МЕДНАЯ
5	3		Přidrška k drátu	Wire hold	Haltestück zum Draht	ДЕРЖАТЕЛЬ ПРОВОЛОКИ
6	7		Podložka vějířová pozink	Galv. serrated pad	Sicherheits-unterlegscheibe verzinkt	ШАЙБА ВЕЕРНАЯ ОЦИНКОВАННАЯ
7	7		Šroub pozink	Galv. screw	Schraube verzinkt	ВИНТ ОЦИНКОВАННЫЙ
8	6		Konec topného drátu TJ	Heating wire end - heating unit	Heizdrahtende - Heizeinheit	КОНЕЦ НАГРЕВАТЕЛЬНОЙ ПРОВОЛОКИ - НАГРЕВАТЕЛЬНЫЙ БЛОК
9	2		Ponorná tyč	Submersion rod	Tauchstange	ПОГРУЖНОЙ СТЕРЖЕНЬ
10	1		Rozpěrný plech TJ	Spacer sheet metal - heating unit	Spannblech - Heizeinheit	РАСПОРНЫЙ ЭЛЕМЕНТ - НАГРЕВАТЕЛЬНЫЙ БЛОК
11	2		Klema	Jumper	Klemme	КЛЕММА
12	1		Kryt topného tělesa	Heating element cover	Abdeckung des Heizkörpers	КОЖУХ НАГРЕВАТЕЛЬНОГО ЭЛЕМЕНТА
13	1		Kryt topného tělesa	Heating element cover	Abdeckung des Heizkörpers	КОЖУХ НАГРЕВАТЕЛЬНОГО ЭЛЕМЕНТА
14	1		O-Kroužek	O-ring	O-Ring	УПЛОТНИТЕЛЬНОЕ КОЛЬЦО
15	1		Mezikružní tělesa	Element annulus	Kreisringfläche des Körpers	КРУГОВЫЕ КОРПУСА
16	2		Spojovací tyčka TJ	Connecting rod - heating unit	Verbindungsstange - Heizeinheit	СОЕДИНИТЕЛЬНЫЙ СТЕРЖЕНЬ - НАГРЕВАТЕЛЬНЫЙ БЛОК
17	1		Spojovací plech TJ	Connecting sheet - heating unit	Verbindungsblech - Heizeinheit	СОЕДИНИТЕЛЬНЫЙ ЭЛЕМЕНТ - НАГРЕВАТЕЛЬНЫЙ БЛОК
18	1	6405631	Termostat	Thermostat	Thermostat	ТЕРМОСТАТ
19	1		Knoflík termostatu	Thermostat knob	Thermostatknopf	МАХОВИК ТЕРМОСТАТА
20	1		Těsnění	Gasket	Dichtung	УПЛОТНЕНИЕ
21	1		Kabelová průchodka	Cable gland	Kabeltülle	КАБЕЛЬНАЯ ВТУЛКА
22	1	6273115	Kroužek těsnící	Sealing ring	Dichtring	УПЛОТНИТЕЛЬНОЕ КОЛЬЦО
23	1		Svorkovnice	Terminal board	Klemmleiste	КЛЕММНАЯ ПЛАТА
24	2		Šroub se zápusťnou hlavou	Countersunk head screw	Senkkopfschraube	ВИНТ С ПОТАЙНОЙ ГОЛОВКОЙ
25	1		Podložky rovné pozink	Galv. flat pads	Beilagscheibe verzinkt	ШАЙБА ПЛОСКАЯ ОЦИНКОВАННАЯ
26	4		Podložky rovné pozink	Galv. flat pads	Beilagscheibe verzinkt	ШАЙБА ПЛОСКАЯ ОЦИНКОВАННАЯ
27	2		Podložka vějířová pozink	Galv. serrated pad	Sicherheits-unterlegscheibe verzinkt	ШАЙБА ВЕЕРНАЯ ОЦИНКОВАННАЯ
28	4		Matice šestihránná pozink	Galv. hex nut	Sechskantmutter verzinkt	ГАЙКА ШЕСТИГРАННАЯ ОЦИНКОВАННАЯ
29	2		Šroub pozink	Galv. screw	Schraube verzinkt	ВИНТ ОЦИНКОВАННЫЙ
30	2		Šroub	Screw	Schraube	ВИНТ
31	2		Šroub s osazením	Mounting screw	Befestigungsschraube	УСТАНОВОЧНЫЙ БОЛТ
32	1		Signální doutnavka	Signal lamp	Anzeigeglimmlampe	СИГНАЛЬНАЯ ЛАМПОЧКА
33	3		Vodič černý č. 37	Black conductor no. 37	Leiter schwarz Nr. 37	ПРОВОД ЧЕРНЫЙ № 37
34	1		Vodič zelenožlutý	Green-yellow conductor	Leiter grün-gelb	ПРОВОД ЖЕЛТО-ЗЕЛЕНÝ
35	1	6322142	Kroužek izolační	Insulating ring	Isoliering	ИЗОЛЯЦИОННОЕ КОЛЬЦО