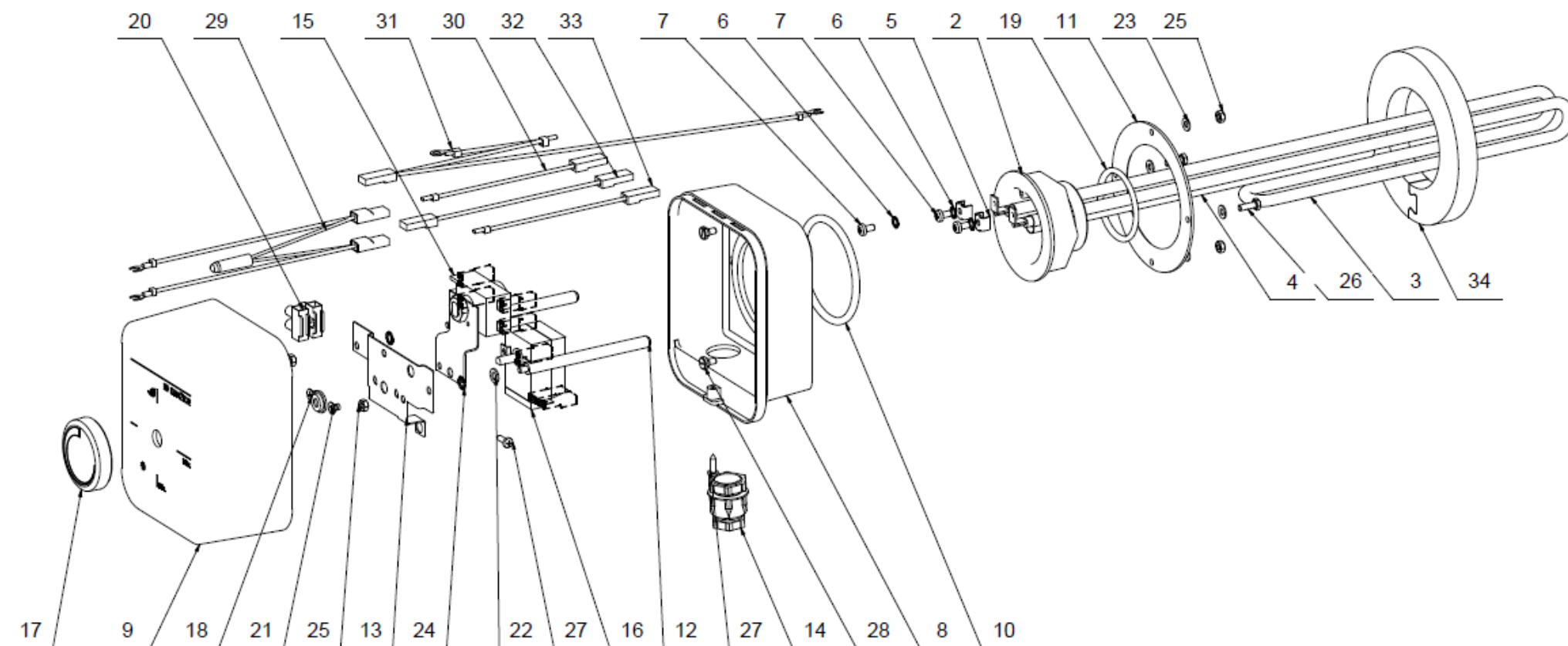


**TJ 6/4" - 2,5 kW s prodlouženou chladicí částí**

(with extended cooling section / mit verlängertem Kühlteil / с удлинённой охлаждающей частью)

**ROZPAD / DISINTEGRATION / DIE ZERSETZUNG / ВЗРЫВНАЯ СХЕМА**



## TJ 6/4" - 2,5 kW s prodlouženou chladicí částí

(with extended cooling section / mit verlängertem Kühlteil / С УДЛИНЕННОЙ ОХЛАЖДАЮЩЕЙ ЧАСТЬЮ)

Pozice	Ks	Typové číslo	CZ	ENG	GER	RUS
1	1	2110354	TJ 6/4" - 2,5 kW s prodlouženou chladicí částí	TJ 6/4" - 2.5 kW with extended cooling section	TJ 6/4" - 2,5 kW mit verlängertem Kühlteil	TJ 6/4" - 2,5 кВт С УДЛИНЕННОЙ ОХЛАЖДАЮЩЕЙ ЧАСТЬЮ
2	1		Hlava topného tělesa	Heating element head	Kopf des Heizkörpers	ГОЛОВКА НАГРЕВАТЕЛЬНОГО ЭЛЕМЕНТА
3	1		Ponorná tyč	Submersion rod	Tauchstange	ПОГРУЖНОЙ СТЕРЖЕНЬ
4	1		Trubka jímek Cu	Well tube Cu	Cu-Sammelbehälterrohr	ТРУБКА УГЛУБЛЕНИЙ МЕДНАЯ
5	2		Přidržka k drátu	Wire hold	Haltestück zum Draht	ДЕРЖАТЕЛЬ ПРОВОЛОКИ
6	3		Podložka vějířová pozink	Galv. serrated pad	Sicherheits-unterlegscheibe verzinkt	ШАЙБА ВЕЕРНАЯ ОЦИНКОВАННАЯ
7	3		Šroub pozink	Galv. screw	Schraube verzinkt	ВИНТ ОЦИНКОВАННЫЙ
8	1		Kryt topného tělesa	Heating element cover	Abdeckung des Heizkörpers	КОЖУХ НАГРЕВАТЕЛЬНОГО ЭЛЕМЕНТА
9	1		Kryt topného tělesa	Heating element cover	Abdeckung des Heizkörpers	КОЖУХ НАГРЕВАТЕЛЬНОГО ЭЛЕМЕНТА
10	1		O-Kroužek	O-ring	O-Ring	УПЛОТНИТЕЛЬНОЕ КОЛЬЦО
11	1		Mezikruží tělesa	Element annulus	Kreisringfläche des Körpers	КРУГОВЫЕ КОРПУСА
12	2		Spojovací tyčka TJ	Connecting rod - heating unit	Verbindungsstange - Heizeinheit	СОЕДИНИТЕЛЬНЫЙ СТЕРЖЕНЬ - НАГРЕВАТЕЛЬНЫЙ БЛОК
13	1		Spojovací plech TJ	Connecting sheet - heating unit	Verbindungsblech - Heizeinheit	СОЕДИНИТЕЛЬНЫЙ ЭЛЕМЕНТ - НАГРЕВАТЕЛЬНЫЙ БЛОК
14	1		Vývodka Pg 13,5	Bushing Pg 13.5	Endtülle Pg 13,5	ВЫВОД PG 13,5
15	1	6541908	Tepelná pojistka	Thermal fuse	Wärmesicherung	ТЕПЛОЙ ПРЕДОХРАНИТЕЛЬ
16	1	6405630	Termostat	Thermostat	Thermostat	ТЕРМОСТАТ
17	1		Knoflík termostatu	Thermostat knob	Thermostatknopf	МАХОВИК ТЕРМОСТАТА
18	1		Těsnění	Gasket	Dichtung	УПЛОТНЕНИЕ
19	1	6273115	Kroužek těsnící	Sealing ring	Dichtring	УПЛОТНИТЕЛЬНОЕ КОЛЬЦО
20	1		Svorkovnice	Terminal board	Klemmleiste	КЛЕММНАЯ ПЛАТА
21	2		Šroub se zápusťou hlavou	Countersunk head screw	Senkkopfschraube	ВИНТ С ПОТАЙНОЙ ГОЛОВКОЙ
22	1		Podložky rovné pozink	Galv. flat pads	Beilagscheibe verzinkt	ШАЙБА ПЛОСКАЯ ОЦИНКОВАННАЯ
23	4		Podložky rovné pozink	Galv. flat pads	Beilagscheibe verzinkt	ШАЙБА ПЛОСКАЯ ОЦИНКОВАННАЯ
24	2		Podložka vějířová pozink	Galv. serrated pad	Sicherheits-unterlegscheibe verzinkt	ШАЙБА ВЕЕРНАЯ ОЦИНКОВАННАЯ
25	4		Matice šestihřanná pozink	Galv. hex nut	Sechskantmutter verzinkt	ГАЙКА ШЕСТИГРАННАЯ ОЦИНКОВАННАЯ
26	2		Šroub pozink	Galv. screw	Schraube verzinkt	ВИНТ ОЦИНКОВАННЫЙ
27	2		Šroub	Screw	Schraube	ВИНТ
28	2		Šroub s osazením	Mounting screw	Befestigungsschraube	УСТАНОВОЧНЫЙ БОЛТ
29	1		Signální doutnavka	Signal lamp	Anzeigeglimmlampe	СИГНАЛЬНАЯ ЛАМПОЧКА
30	1		Vodič černý č. 8	Black conductor no. 8	Leiter schwarz Nr. 8	ПРОВОД ЧЕРНЫЙ № 8
31	1		Vodič zelenožlutý	Green-yellow conductor	Leiter grün-gelb	ПРОВОД ЖЕЛТО-ЗЕЛЕНÝ
32	1		Vodič černý č. 5	Black conductor no. 5	Leiter schwarz Nr. 5	ПРОВОД ЧЕРНЫЙ № 5
33	1		Vodič modrý č.9	Blue conductor no. 9	Leiter blau nr. 9	ПРОВОД СИНЕЕ № 9
34	1	6322142	Kroužek izolační	Insulating ring	Isolierung	ИЗОЛЯЦИОННОЕ КОЛЬЦО