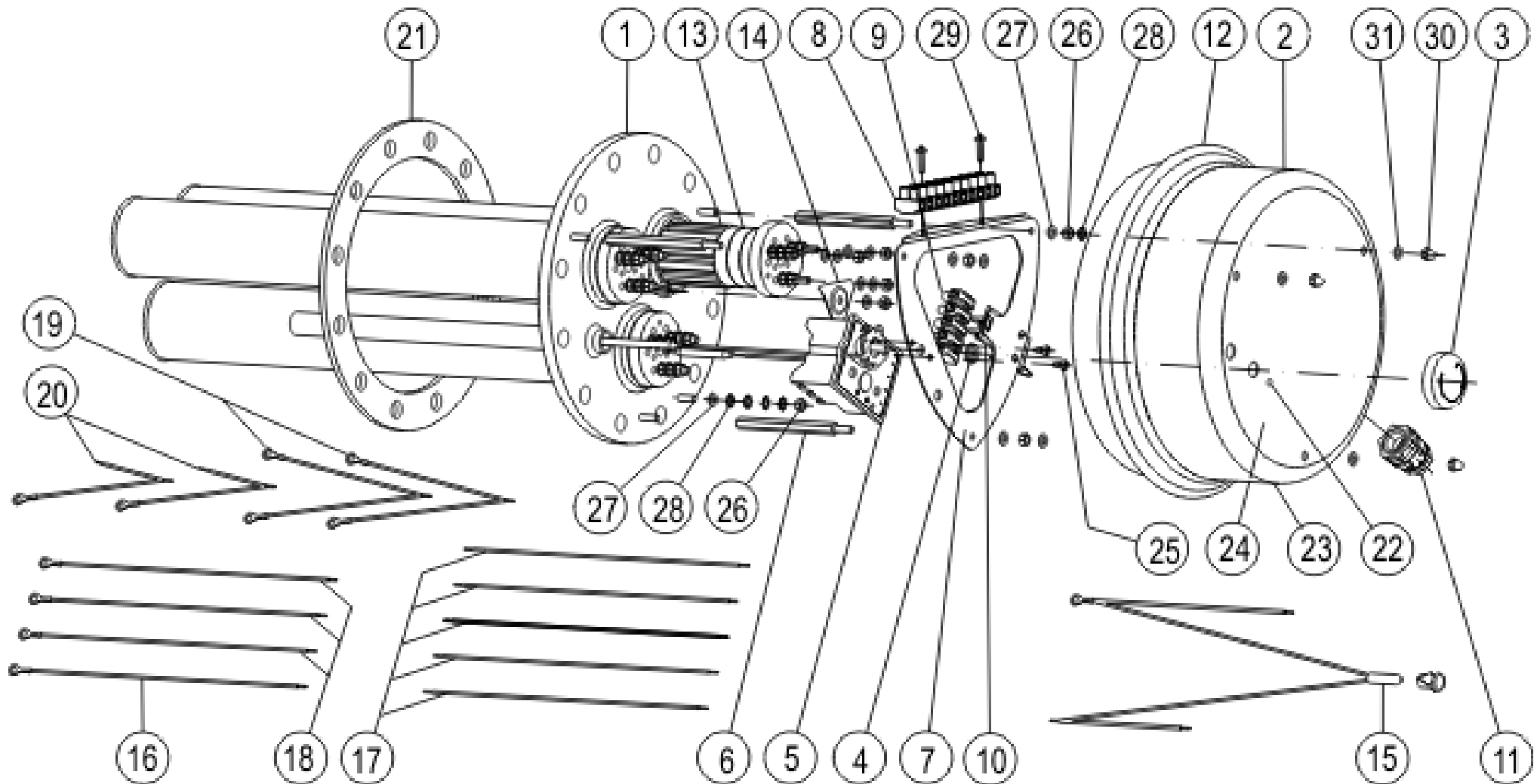


TPK 210 – 12/3-6 kW

ROZPAD – DISINTEGRATION - DIE ZERSETZUNG- ВЗРЫВНАЯ СХЕМА



TPK 210 – 12/3-6 kW

POZICE POSITION POSITION ПОЗИЦИЯ	KUSY PIECES ШТУККИ	ČÍSLO DÍLU PART No TEILNUMMER НОМЕР ДЕТАЛИ	NÁZEV DÍLU	PART NAME	TEILBEZEICHNUNG	НАИМЕНОВАНИЕ ДЕТАЛИ
	1	2110050	Topná příruba TPK 210-12/3-6kW	Heating flange TPK 210 -12/3-6kW	Heizflansch TPK 210-12/3-6kW	Нагревательный фланец TPK 210-12/3-6kW
1	1	2000260	Víko příruby	Flange lid	Flanschdeckel	Крышка фланца
2	1	6321961	Kryt elektroinstalace	Electric installation cover	Abdeckung Elektroinstallation	Кожух электрооснащения
3	1	6321856	Knoflík termostatu černý	Thermostat knob, black	Thermostatkopf schwarz	Кнопка термостата черная
4	1		Těsnění hřídelky termostatu	Thermostat shaft seal	Thermostatwellendichtung	Уплотнение валика термостата
5	1	6405622	Termostat s tep.pojistkou RAC 4065 – dlouhá hřídelka	Thermostat with thermal fuse RAC 4065 - long shaft	Thermostat mit der Wärmesicherung RAC 4065 – lange Welle	Термостат с теплов. предохранителем RAC 4065 – длинный валик
6	3		Spojovací tyčka M5	Connecting rod M5	Verbindungsstange M5	Соединительная тяга M5
7	1		Spojovací plech	Joining plate	Bindeblech	Косынка
8	1		Svorkovnice ELK 2EF2 10 Pólová	Terminal board ELK 2EF2, 10-pole	Klemmleiste ELK 2EF2 10pol.	Клеммник ELK 2EF2 10-ти полюсный
9	1		Svorkovnice ELK 2EF2 5P	Terminal board ELK 2EF2 5P	Klemmleiste ELK 2EF2 5P	Клеммник ELK 2EF2 5P
10	1		Držák svorkovnice	Terminal board holder	Klemmleistenhalter	Держатель клеммника
11	1		Kabelová průchodkaPg 16	Cable bushing Pg 16	Kabeldurchführung Pg 16	Кабельный проходной изолятор Pg 16
12	1		Těsnící límec	Sealing collar	Dichtsitz	Уплотнительный воротник
13	3	3342010ND	Topné těleso 2000W – 400V (2x 230V)	Heating element 2000W – 400V (2x 230V)	Heizkörper 2000W – 400V (2x 230V)	Нагревательный элемент 2000Вт/0,7 – 400В (2x 230В)
14	1		Držák topných těles	Heating element holder	Heizkörperhalter	Держатель нагревательных элементов
15	1	6347506	Signální doutnavka	Signal glow lamp	Signalglimmlampe	Сигнальная лампочка тлеющего разряда
16	1		Vodič zelenožlutý č. 22 L 280	Conductor, green-yellow No 22 L 280	Leiter grün/gelb Nr. 22 L 280	Провод зелено-желтый № 22 L 280
17	5		Vodič černý č. 18 L 280	Conductor, black No 18 L 280	Leiter schwarz Nr. 18 L 280	Провод черный № 18 L 280
18	3		Vodič černý č.19 L 280	Conductor, black, No 19 L 280	Leiter schwarz Nr. 19 L 280	Провод черный №19 L 280
19	2		Vodič černý+černý č.20 140mm + 140mm	Conductor, black+black No 20 140mm + 140mm	Leiter schwarz+schwarz Nr. 20 140mm + 140mm	Провод черный + черный №20 140мм + 140мм
20	2		Vodič černý+černý č.21 115mm + 60mm	Conductor, black+black No 21 115mm + 60mm	Leiter schwarz+schwarz Nr. 21 115mm + 60mm	Провод черный + черный №21 115мм + 60мм
21	1		Kroužek těsnící ϕ230x180x3	Ring, packing ϕ230x180x3	Dichtungsring ϕ230x180x3	Кольцо уплотнительное ϕ230x180x3
22	1		Krytka plastová	Cap, plastic	Kunststoffkappe	Крышка пластиковая
23	1		Štítek výkonostní	Rating plate	Leistungsschild	Щиток мощности
24	2		Šchéma zapojení	Connection scheme	Schaltungsschema	Схема подключения
25	2		Šroub M4x8	Screw M4x8	Schraube M4x8	Болт M4x8
26	14		Matice M5	Nut M5	Mutter M5	Гайка M5
27	25		Podložka 5,3	Washer 5.3	Scheibe 5,3	Шайба 5,3
28	5		Podložka vějířovitá 5,3	Washer, fan type 5,3	Fächerscheibe 5,3	Шайба веерообразная 5,3
29	2		Šroub do plechu 3,9x19	Sheet metal screw 3,9x19	Blechschrabe 3,9x19	Винт для жести 3,9x19
30	3		Matice uzavřená M5	Nut, acorn M5	Hutmutter M5	Гайка закрытая M5
31	3		Podložka 5,3 černěná	Washer, 5,3, blackened	Schwarz gebrannte Scheibe 5,3	Шайба 5,3 покрашенная