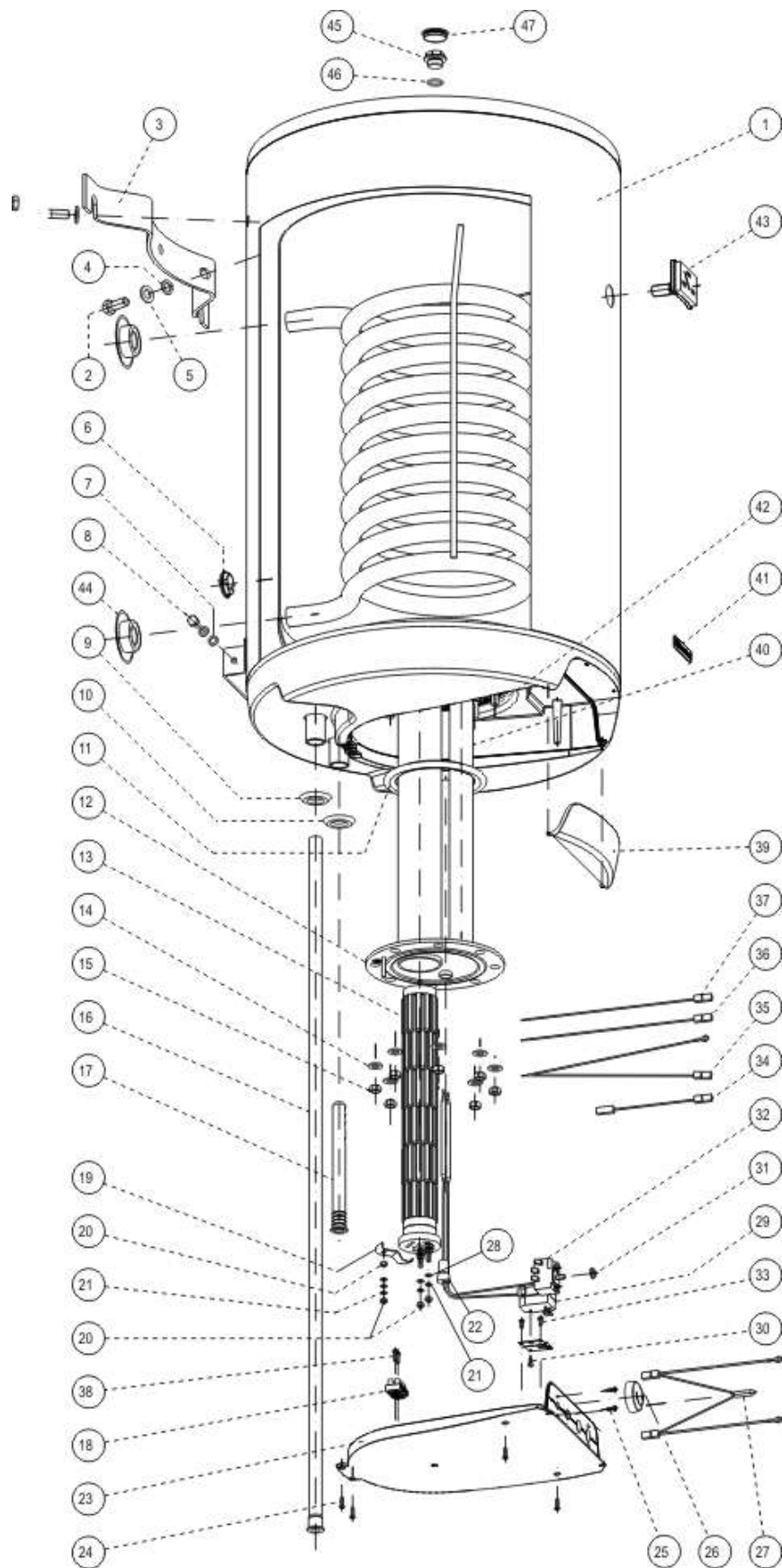


**OKC 80 - 125**

## ROZPAD – DISINTEGRATION - DIE ZERSETZUNG- ВЗРЫВНАЯ СХЕМА



**OKC 80 - 125**

POZICE POSITION ПОЗИЦИЯ	KUSY PIECES ШТУКИ	ČÍSLO DÍLU PART No TEILNUMMER НОМЕР ДЕТАЛИ	NÁZEV DÍLU	PART NAME	TEILBEZEICHNUNG	НАИМЕНОВАНИЕ ДЕТАЛИ
1	1	110120801	Ohřivač vody OKC 80	Water heater OKC 80	Warmwasserspeicher OKC 80	Водонагреватель OKC 80
		110820801	Ohřivač vody OKC 100	Water heater OKC 100	Warmwasserspeicher OKC 100	Водонагреватель OKC 100
		110320801	Ohřivač vody OKC 125	Water heater OKC 125	Warmwasserspeicher OKC 125	Водонагреватель OKC 125
2	2		Šroub M12x30	Screw M12x30	Schraube M12x30	Болт M12x30
3	1	102000702	Závěs vysoký 450x70	Hinge, high 450x70	Hohe Aufhängung 450x70	Подвесной элемент высокий 450x70
4	1		Podložka vějířovitá ø13	Washer, fan type ø 13	Fächerscheibe ø13	Шайба веерообразная ø13
5	2		Podložka rovná ø 13	Washer, straight ø 13	Gerade Scheibe ø13	Шайба плоская ø 13
6	1		Krytka plastová vypěněná ø32	Cap, plastic, foam-filled ø32	Kunststoffkappe aufgeschäumt ø32	Крышка пластиковая запененная ø32
7	2		Podložka vějířovitá ø8,4	Washer, fan type ø 8.4	Fächerscheibe ø8,4	Шайба веерообразная ø8,4
8	1		Šroub mosazný M8x16	Screw, brass M8x16	Messingschraube M8x16	Болт латунный M8x16
9	1		Kroužek těsnící 3/4" červený	Ring, packing 3/4" red	Dichtungsring 3/4" rot	Кольцо уплотнительное 3/4" красное
10	1		Kroužek těsnící 3/4" modrý	Ring, packing 3/4" blue	Dichtungsring 3/4" blau	Кольцо уплотнительное 3/4" синее
11	1	6273113	Kroužek těsnící ø140mm s límcem	Ring, packing ø140mm with collar	Dichtungsring ø140mm mit Kragen	Кольцо уплотнительное ø140mm с воротником
12	1	2000250	Víko příruby ND 400mm 2 jímky	Flange lid SP 400mm 2 wells	Flanschdeckel ND 400mm 2 Tauchhülsen	Крышка фланца 34 400 мм 2 гильзы
13	1	3342000ND	Topné těleso 2000W/0,7 – 48x6čl.	Heating element 2000W/0,7 – 48x6el.	Heizkörper 2000W/0,7 – 48x6Gl.	Нагревательный элемент 2000Вт/0,7 – 48x6эл.
14	8		Podložka rovná ø 10,5	Washer, straight ø 10.5	Gerade Scheibe ø10,5	Шайба плоская ø 10,5
15	8		Maticice šestihřanná M10	Nut hexagonal M10	Sechskantmutter M10	Гайка шестигранная M10
16	1	6321901	Trubka plastová PEX-80I ø18x2x715	Tube, plastic PEX-80I ø18x2x715	Kunststoffrohr PEX-80I ø18x2x715	Трубка пластиковая PEX-80I ø18x2x715
		6321902	Trubka plastová PEX-100I ø18x2x845	Tube, plastic PEX-100I ø18x2x845	Kunststoffrohr PEX-100I ø18x2x845	Трубка пластиковая PEX-100I ø18x2x845
		6321903	Trubka plastová PEX-125I ø18x2x1010	Tube, plastic PEX-125I ø18x2x1010	Kunststoffrohr PEX-125I ø18x2x1010	Трубка пластиковая PEX-125I ø18x2x1010
17	1	6321895	Napouštěcí vložka polyamid	Filling insert, polyamide	Einlasseinsatz Polyamid	Впускная вставка полиамид.
18	1		Svorkovnice ELK 2EF2	Terminal board ELK 2EF2	Klemmleiste ELK 2EF2	Клеммник ELK 2EF2
19	1		Úchytka topného tělesa	Heating element fixture	Heizkörperträger	Крепление нагревательного элемента
20	4		Maticice šestihřanná M5	Nut hexagonal M5	Sechskantmutter M5	Гайка шестигранная M5
21	6		Podložka vějířovitá ø5,3	Washer, fan type ø 5.3	Fächerscheibe ø5,3	Шайба веерообразная ø5,3
22	1		Zátka konická pryžová	Plug, conical, rubber	Konischer Gummistopfen	Заглушка коническая резиновая
23	1	6321870	Víko panelu	Panel lid	Paneeldeckel	Крышка панели
24	4		Šroub do plechu 3,9x13	Sheet metal screw 3,9x13	Blechschrabe 3,9x13	Винт для жести 3,9x13
25	2		Šroub pozink. M4x6	Screw, zinc plated M4x6	Verzinkte Schraube M4x6	Винт оцинков. M4x6
26	1	6321886	Knoflík termostatu	Thermostat knob	Thermostatknopf	Кнопка термостата
27	1	Pos. 50	Signální doutnavka	Signal glow lamp	Signalglimmlampe	Сигнальная лампочка тлеющего разряда
28	2		Podložka rovná ø 5,3	Washer, straight ø 5.3	Gerade Scheibe ø5,3	Шайба плоская ø 5,3
29	1		Teplotní pojistka	Thermal fuse	Wärmesicherung	Тепловой предохранитель
30	1		Šroub pozink. M4x6	Screw, zinc plated M4x6	Verzinkte Schraube M4x6	Винт оцинков. M4x6
31	1		Těsnění hřídelky termostatu	Thermostat shaft seal	Thermostatwellendichtung	Уплотнение валика термостата
32	1	6405616	Termostat Eika v01	Thermostat EIKA v01	Thermostat Eika v01	Термостат EIKA v01
33	2		Šroub do plechu 3,9x9,5	Sheet metal screw 3,9x9,5	Blechschrabe 3,9x9,5	Винт для жести 3,9x9,5
34	1	Pos. 50	Vodič černý č. 5 L 145	Conductor, black No 5 L 145	Leiter schwarz Nr. 5 L 145	Провод черный № 5 L 145
35	1		Vodič 2x zelenožlutý L 280, L 330	Conductor 2x, green-yellow L 280, L 330	Leiter 2x grün/gelb L 280, L 330	Провод 2x зелено-желтый L 280, L 330
36	1		Vodič černý č. 23 L 380	Conductor, black No 23 L 380	Leiter schwarz Nr. 23 L 380	Провод черный № 23 L 380
37	1		Vodič modrý č. 24 L 380	Conductor, blue No 24 L 380	Leiter blau Nr. 24 L 380	Провод синий № 24 L 380
38	2		Šroub do plechu 3,9x16	Sheet metal screw 3,9x16	Blechschrabe 3,9x16	Винт для жести 3,9x16
39	1	6321887	Dvířka panelu	Panel door	Paneeltür	Дверцы панели
40	1	6199202	Anoda 33x200/M8 (OKC 80I)	Anode 33x200/M8 (OKC 80I)	Anode 33x200/M8 (OKC 80I)	Анод 33x200/M8 (OKC 80I)
		6199201	Anoda 26x465/M8 (OKC 100, 125I)	Anode 26x465/M8 (OKC 100, 125I)	Anode 26x465/M8 (OKC 100, 125I)	Анод 26x465/M8 (OKC 100, 125I)
41	1		Štítek DZD	DZD plate	Schild DZD	Щиток DZD
42	6		Šroub M10x25 vratový	Bolt M10x25, coach	Torbandschraube M10x25	Болт M10x25 воротный
	2		Šroub M10x30 vratový	Bolt M10x30, coach	Torbandschraube M10x30	Болт M10x30 воротный
43	1	6388304	Teploměr dotykový BT-218 C7	Thermometer, touch BT-218 C7	Berührungsthermometer BT-218 C7	Термометр контактный BT-218 C7
44	2		Víčko boční PP ø25	Lid, side PP ø25	Seitenkappe PP ø25	Крышка боковая PP ø25
45	1	6309223	Zátka G1/2"	Plug G1/2"	Stopfen G1/2"	Заглушка G1/2
46	1		Kroužek těsnící 18x2,5	Packing ring 18x2,5	Dichtungsring 18x2,5	Кольцо уплотнительное 18x2,5
47	1		Krytka plastová ø32	Cap, plastic, ø32	Kunststoffkappe ø32	Крышка пластиковая ø32
	1	3321019ND	Kryt elektro kompletní	Electro guard, complete	Abdeckung der Elektroinstallation kompl.	Кожух электро комплектный
50	1	5341001	Sada vodičů	Set of conductors	Leitungssatz	Комплект проводов

**OKC 80 - 125**