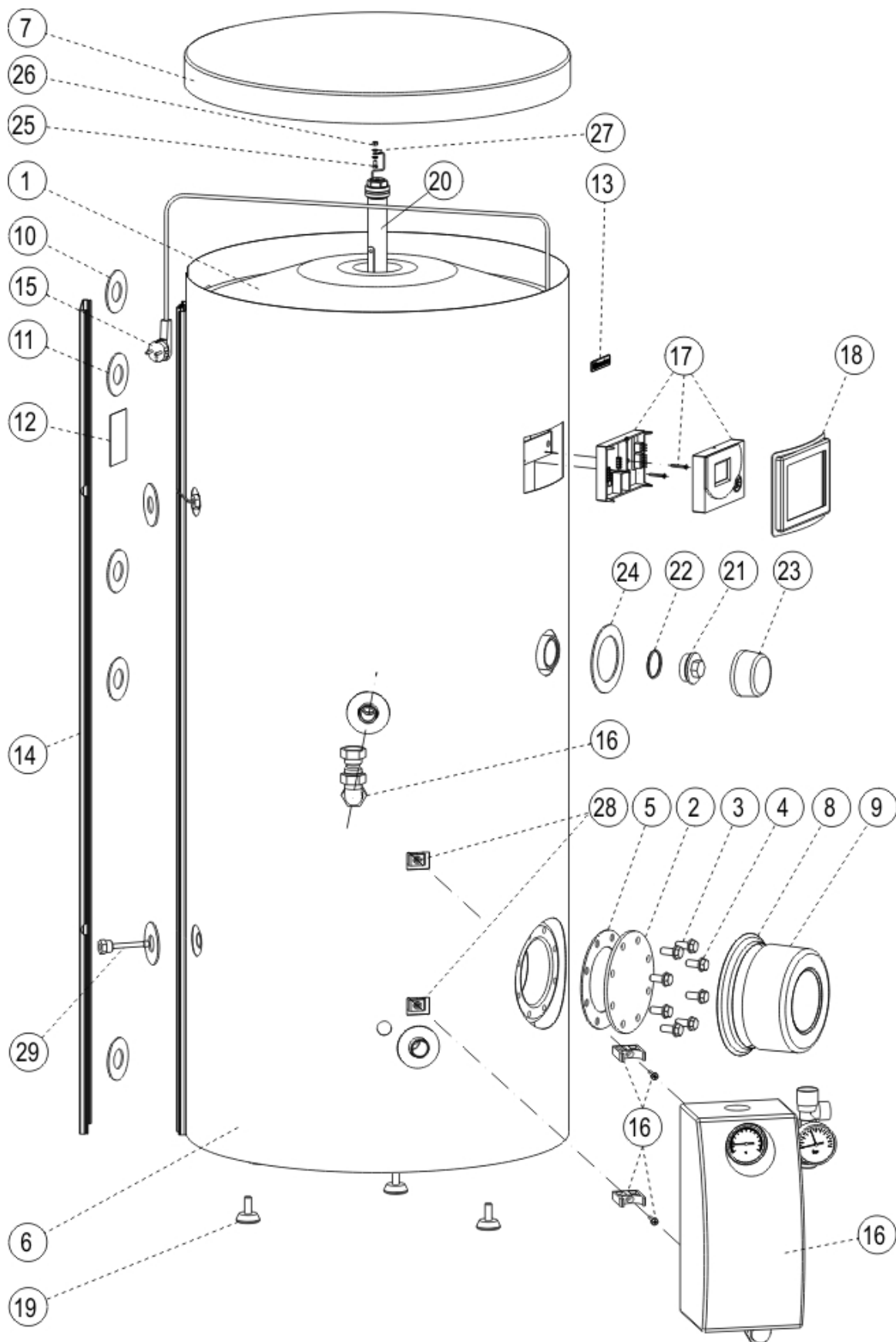


**OKC 300 NTRR/SOLAR SET**

ROZPAD – DISINTEGRATION - DIE ZERSETZUNG- ВЗРЫВНАЯ СХЕМА



**OKC 300 NTRR/SOLAR SET**

| POZICE<br>POSITION<br>POSITION<br>ПОЗИЦИЯ | KUSY<br>PIECES<br>STÜCK<br>ШТУКИ | ČÍSLO DÍLU<br>PART No<br>TEILNUMMER<br>НОМЕР ДЕТАЛИ | NÁZEV DÍLU                                 | PART NAME                                  | TEILBEZEICHNUNG                           | НАИМЕНОВАНИЕ ДЕТАЛИ                                   |
|---|----------------------------------|---|--|--|---|---|
| 1   | 1                                | 121090701   | Ohřivač vody OKC 300 NTRR/ SOLAR SET       | Water heater OKC 300 NTRR/SOLAR SET        | Warmwasserspeicher OKC 300 NTRR/SOLAR SET | Водонагреватель OKC.300 NTRR/SOLAR SET                |
| 2   | 1                                | 2000236   | Víko příruby – slepá zátka ∅ 150           | Flange lid - blind plug ∅ 150              | Flanschdeckel – Blindstopfen ∅ 150        | Крышка фланца – слепая заглушка ∅150                  |
| 3   | 8                                |   | Šroub M12x30 ČSN 021103.45                 | Screw M12x30 ČSN 021103.45                 | Schraube M12x30 ČSN 021103.45             | Болт M12x30 ČSN 021103.45                             |
| 4   | 8                                |   | Podložka 13 ČSN 021702.15                  | Washer 13 ČSN 021702.15                    | Scheibe 13 ČSN 021702.15                  | Шайба 13 ČSN 021702.15                                |
| 5   | 1                                | 6273108   | Kroužek těsnící 115x174x3                  | Ring, packing 115x174x3                    | Dichtungsring 115x174x3                   | Кольцо уплотнительное 115x174x3                       |
| 6   | 1                                | 6137658   | Plášť vnější CELLASTARR 300 NTRR/SOLAR SET | Shell, outer CELLASTARR 300 NTRR/SOLAR SET | Außenmantel CELLASTARR 300 NTRR/SOLAR SET | Обшивка внешняя CELLASTARR 300 NTRR/SOLAR SET         |
| 7   | 1                                | 6321863   | Víko pláště plastové ∅ 670                 | Shell lid, plastic ∅ 670                   | Kunststoffmanteldeckel ∅ 670              | Крышка обшивки пластиковая ∅670                       |
| 8   | 1                                |   | Těsnící límec SOLAR ∅ 190                  | Sealing collar SOLAR ∅ 190                 | Dichtsitz SOLAR ∅ 190                     | Уплотнительный воротник SOLAR ∅ 190                   |
| 9   | 1                                |   | Kryt příruby ∅ 190 SOLAR SET               | Flange cover ∅ 190 SOLAR SET               | Flanschdeckel ∅ 190 SOLAR SET             | Кожух фланца ∅ 190 SOLAR SET                          |
| 10  | 3                                |   | MP samolepka černá 30/75x3                 | MP self sticker, black 30/75x3             | MP Selbstkleber schwarz 30/75x3           | МП наклейка черная 30/75x3                            |
| 11  | 6                                |   | MP samolepka černá 35/75x3                 | MP self sticker, black 35/75x3             | MP Selbstkleber schwarz 35/75x3           | МП наклейка черная 35/75x3                            |
| 12  | 1                                |   | Štítek výkonostní 92x62mm                  | Rating plate 92x62mm                       | Leistungsschild 92x62mm                   | Щиток мощности 92x62mm                                |
| 13  | 1                                |   | Štítek DZD                                 | DZD plate                                  | Schild DZD                                | Щиток DZD   |
| 14  | 1                                |   | Vložka (boční výztuha) sada SOLARSET       | Insert (side stiffener) SOLARSET set       | Einsatz (Seitenstrebe) Satz SOLARSET      | Вставка (боковой элемент жесткости) комплект SOLARSET |
| 15  | 1                                |   | Flexo šňůra                                | Flexo cord                                 | Flexo Schnur                              | Флекси провод   |
| 16  | 1                                | 6422520   | Čerpadlový okruh Regusol/130-1684378       | Pump circuit Regusol/130-1684378           | Pumpenkreislauf Regusol/130-1684378       | Насосный контур Regusol/130-1684378                   |
| 17  | 1                                | 6422528   | Řídicí jednotka ESR21 – R3                 | Control unit ESR21 – R3                    | Steuereinheit ESR21 – R3                  | Блок управления ESR21 – R3                            |
| 18  | 1                                |   | Rámeček řídicí jednotky solar              | Control unit frame solar                   | Rahmen der Steuereinheit Solar            | Рамка блока управления solar                          |
| 19  | 3                                | 6309008   | Šroub rektifikační M12x30                  | Screw, adjusting M12x30                    | Justierschraube M12x30                    | Болт ректификационный M12x30                          |
| 20  | 1                                | 6199204   | Anoda (IT) 33x500/ 5/4"                    | Anode (IT) 33x500/ 5/4"                    | Anode (IT) 33x500/ 5/4"                   | Анод (IT) 33x500/ 5/4"                                |
| 21  | 1                                | 6309211   | Zátka G6/4"                                | Plug G6/4"                                 | Stopfen G6/4"                             | Заглушка G6/4"  |
| 22  | 1                                | 6273115   | Kroužek těsnící 45x3,55                    | Ring, packing 45x3.55                      | Dichtungsring 45x3,55                     | Кольцо уплотнительное 45x3,55                         |
| 23  | 1                                | 6321849   | Kryt plováku pro zátku 6/4"                | Plug float cover 6/4"                      | Schwimmerdeckel für Stopfen 6/4"          | Кожух поплавка для заглушки 6/4"                      |
| 24  | 1                                |   | MP samolepka černá 80/120x3                | MP self sticker, black 80/120x3            | MP Selbstkleber schwarz 80/120x3          | МП наклейка черная 80/120x3                           |
| 25  | 1                                |   | Šroub mosazný M5x10 ČSN 021103.80          | Screw, brass M5x10 ČSN 021103.80           | Messingschraube M5x10 ČSN 021103.80       | Болт латунный M5x10 ČSN 021103.80                     |
| 26  | 1                                |   | Matice M5 ČSN 021401.45                    | Nut M5 ČSN 021401.45                       | Mutter M5 ČSN 021401.45                   | Гайка M5 ČSN 021401.45                                |
| 27  | 3                                |   | Podložka vějíř. 5,3 ČSN 021745.05          | Washer, fan type 5.3 ČSN 021745.05         | Fächerscheibe 5,3 ČSN 021745.05           | Шайба веерообраз. 5,3 ČSN 021745.05                   |
| 28  | 2                                |   | Matice nýtovací M8                         | Nut, riveting M8                           | Nietmutter M8                             | Гайка заклепочная M8                                  |
| 29  | 2                                | 6422524   | Jímka mosazná G 1/2"                       | Well, brass G 1/2"                         | Messingtauchhülse G 1/2"                  | Гильза латунная G 1/2"                                |