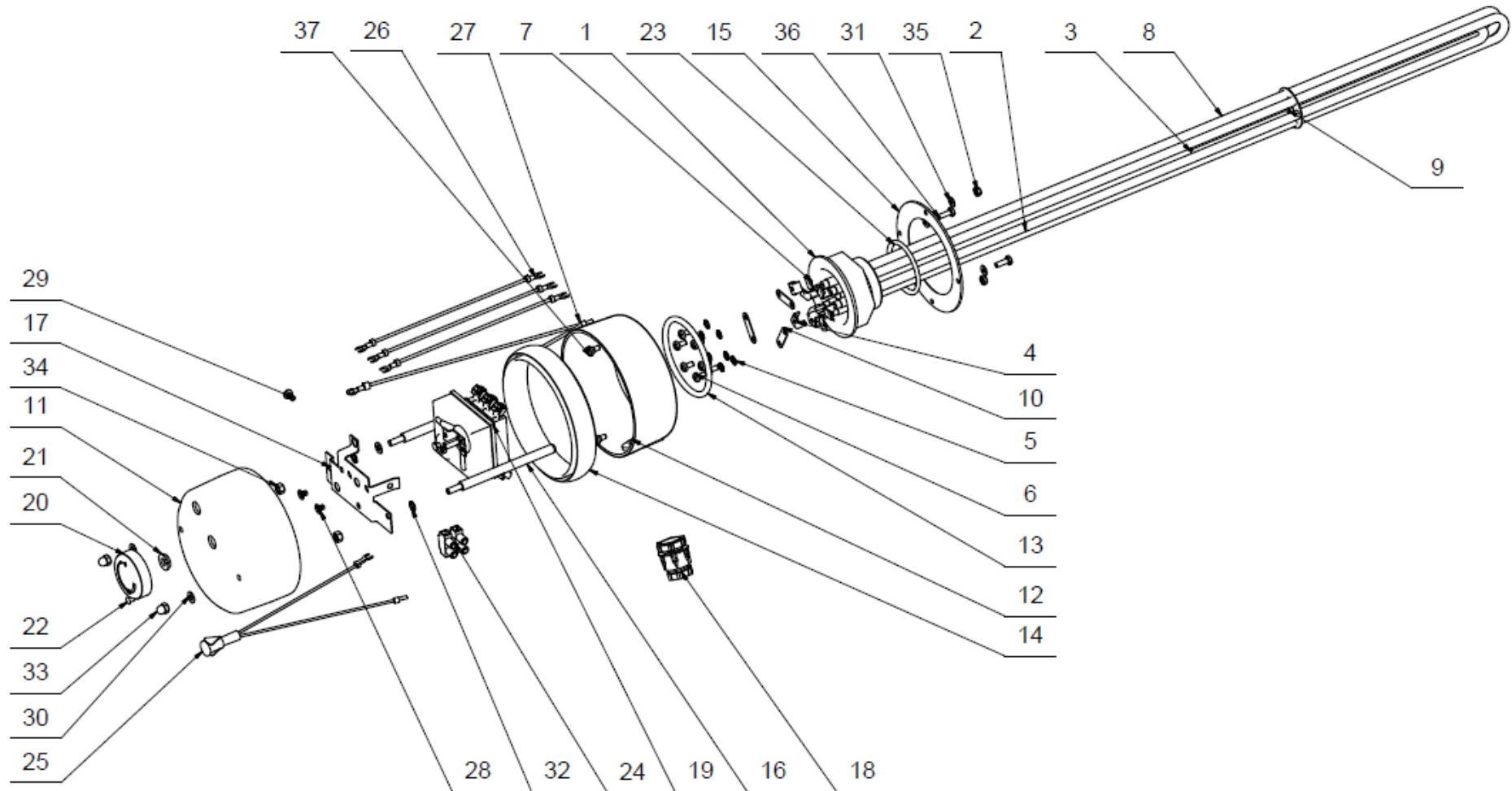


TJ G 6/4" 7,5 kW s prodlouženou chladnou částí

(with extended cooling section / mit verlängertem Kühlteil / с удлинённой охлаждающей частью)



Pozice	Ks	Typové číslo	CZ	ENG	GER	RUS
1	1		Hlava topného tělesa	Heating element head	Kopf des Heizkörpers	ГОЛОВКА НАГРЕВАТЕЛЬНОГО ЭЛЕМЕНТА
2	1		Ponorná tyč TJ	Submersion rod - heating unit	Tauchstange - Heizeinheit	ПОГРУЖНОЙ СТЕРЖЕНЬ - НАГРЕВАТЕЛЬНЫЙ БЛОК
3	1		Trubka jímek Cu	Well tube Cu	Cu-Sammelbehälterrohr	ТРУБКА УГЛУБЛЕНИЙ МЕДНАЯ
4	3		Přidržka k drátu	Wire hold	Haltestück zum Draht	ДЕРЖАТЕЛЬ ПРОВОЛОКИ
5	7		Podložka vějířová Ø 4,3	Serrated pad Ø 4,3	Sicherheits-unterlegscheibe Ø 4,3	ШАЙБА ВЕЕРНАЯ Ø 4,3
6	7		Šroub pozink	Galv. screw	Schraube verzinkt	ВИНТ ОЦИНКОВАННЫЙ
7	6		Konec topného drátu TJ	Heating wire end - heating unit	Heizdrahtende - Heizeinheit	КОНЕЦ НАГРЕВАТЕЛЬНОЙ ПРОВОЛОКИ - НАГРЕВАТЕЛЬНЫЙ БЛОК
8	2		Ponorná tyč TJ	Submersion rod - heating unit	Tauchstange - Heizeinheit	ПОГРУЖНОЙ СТЕРЖЕНЬ - НАГРЕВАТЕЛЬНЫЙ БЛОК
9	1		Rozpěrný plech TJ	Spacer sheet metal - heating unit	Spannblech - Heizeinheit	РАСПОРНЫЙ ЭЛЕМЕНТ - НАГРЕВАТЕЛЬНЫЙ БЛОК
10	3		Klema	Jumper	Klemme	КЛЕММА
11	1	6321988	Kryt topného tělesa - víko	Heating element cover - lid	Abdeckung des Heizkörpers - Deckel	КОЖУХ НАГРЕВАТЕЛЬНОГО ЭЛЕМЕНТА - КРЫШКА
12	1	6321989	Miska tělesa 2013	Element bowl 2013	Schüssel des Körpers 2013	МИСКА КОРПУСА 2013
13	1		Těsnící šňůra Ø5-218	Packing cord Ø5-218	Dichtschnur Ø5-218	УПЛОТНИТЕЛЬНЫЙ ШНУР Ø5-218
14	1		PVC spojovací - TJ	PVC connecting - heating unit	Verbindungs-PVC - Heizeinheit	ПВХ СОЕДИНИТЕЛЬНЫЙ - НАГРЕВАТЕЛЬНЫЙ БЛОК
15	1		Mezikruží tělesa	Element annulus	Kreisringfläche des Körpers	КРУГОВЫЕ КОРПУСА
16	2		Spojovací tyčka TJ	Connecting rod - heating unit	Verbindungsstange - Heizeinheit	СОЕДИНИТЕЛЬНЫЙ СТЕРЖЕНЬ - НАГРЕВАТЕЛЬНЫЙ БЛОК
17	1		Spojovací plech TJ	Connecting sheet - heating unit	Verbindungsblech - Heizeinheit	СОЕДИНИТЕЛЬНЫЙ ЭЛЕМЕНТ - НАГРЕВАТЕЛЬНЫЙ БЛОК
18	1		Vývodka Pg 13,5	Bushing Pg 13.5	Endtülle Pg 13,5	ВЫВОД Pg 13,5
19	1	6405621	Termostat RAC (krátká hřídelka)	Thermostat RAC (short shaft)	Thermostat RAC (Kurzweile)	ТЕРМОСТАТ РАС (КОРОТКИЙ ВАЛ)
20	1	6321855	Knoflík termostatu	Thermostat knob	Thermostatkopf	МАХОВИК ТЕРМОСТАТА
21	1		Těsnění	Gasket	Dichtung	УПЛОТНЕНИЕ
22	1		Plastová krytka bílá	Plastic cover, white	Kunststoffkappe weiß	ПЛАСТИКОВАЯ КРЫШКА БЕЛАЯ
23	1	6273115	Kroužek těsnící	Sealing ring	Dichtring	УПЛОТНИТЕЛЬНОЕ КОЛЬЦО
24	1		Svorkovnice	Terminal board	Klemmleiste	КЛЕММНАЯ ПЛАТА
25	1		Signální doutnavka	Signal lamp	Anzeigeglimmlampe	СИГНАЛЬНАЯ ЛАМПОЧКА
26	3		Vodič černý č. 37	Black conductor no. 37	Leiter schwarz Nr. 37	ПРОВОД ЧЕРНЫЙ № 37
27	1		Vodič zelenožlutý č. 38	Green-yellow conductor no. 38	Leiter grün-gelb Nr. 38	ПРОВОД ЖЕЛТО-ЗЕЛЕНÝ № 38
28	2		Šroub M4x6	Screw M4x6	Schraube M4x6	ВИНТ M4x6
29	1		Šroub pozink	Galv. screw	Schraube verzinkt	ВИНТ ОЦИНКОВАННЫЙ
30	3		Podložky rovné pozink	Galv. flat pads	Beilagscheibe verzinkt	ШАЙБА ПЛОСКАЯ ОЦИНКОВАННАЯ
31	4		Podložka 4,3	Pad 4,3	Scheibe 4,3	ШАЙБА 4,3
32	2		Podložka vějířová pozink	Galv. serrated pad	Sicherheits-unterlegscheibe verzinkt	ШАЙБА ВЕЕРНАЯ ОЦИНКОВАННАЯ
33	2		Matice uzavřená M5	M5 box nut	Mutter geschlossen M5	ГАЙКА ЗАКРЫТАЯ M5
34	2		Matice šestihránná pozink	Galv. hex nut	Sechskantmutter verzinkt	ГАЙКА ШЕСТИГРАННАЯ ОЦИНКОВАННАЯ
35	2		Matice šestihránná pozink	Galv. hex nut	Sechskantmutter verzinkt	ГАЙКА ШЕСТИГРАННАЯ ОЦИНКОВАННАЯ
36	2		Šroub M4x12	Screw M4x12	Schraube M4x12	ВИНТ M4x12
37	2		Šroub M4x2,5	Screw M4x2,5	Schraube M4x2,5	ВИНТ M4x2,5