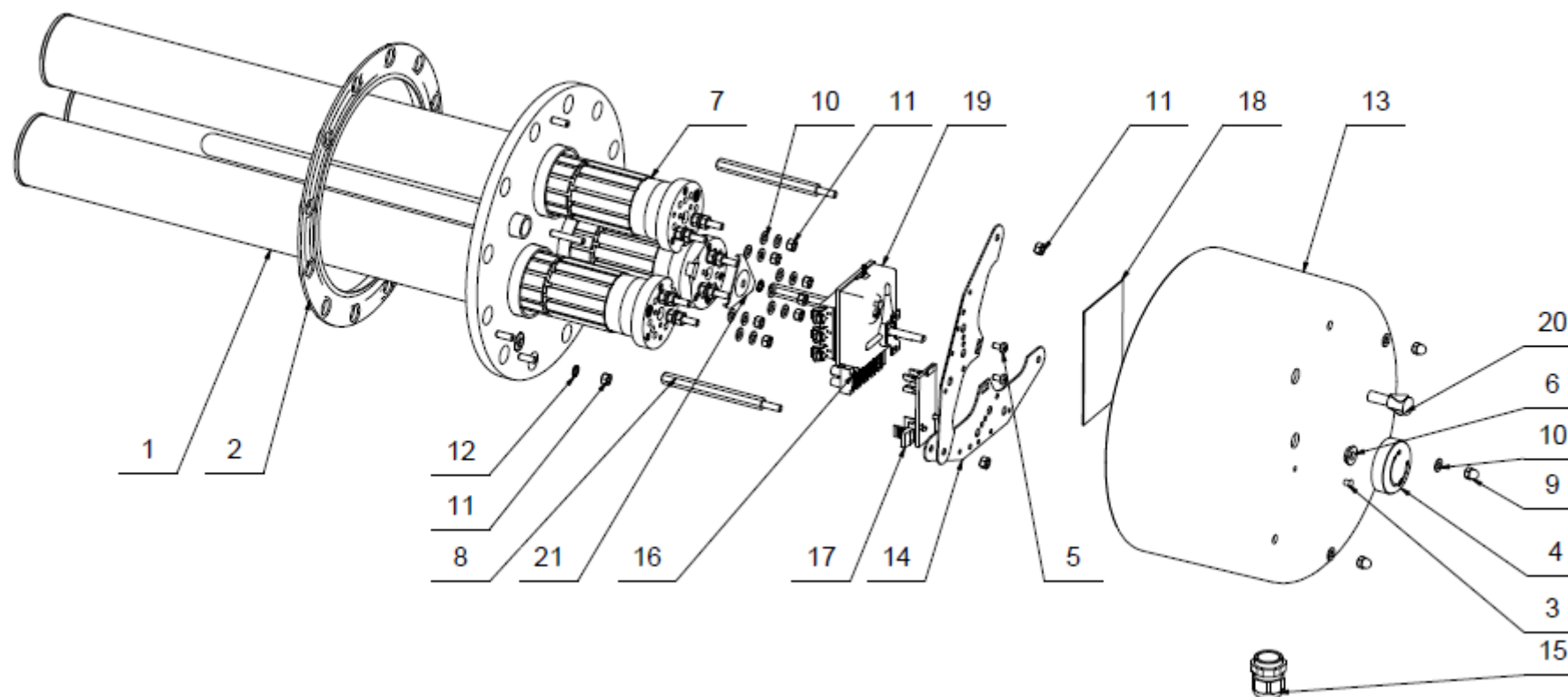


TPK 210-12/6,6 kW

ROZPAD / DISINTEGRATION / DIE ZERSETZUNG / ВЗРЫВНАЯ СХЕМА



TPK 210-12/6,6 kW

Pozice	Ks	Typové číslo	CZ	ENG	GER	RUS
-	1	2110410	TPK 210-12/6,6 kW	TPK 210-12/6,6 kW	TPK 210-12/6,6 kW	TPK 210-12/6,6 кВт
1	1	2000260	Víko příruby	Cover of flange	Flanschdecke	КРЫШКА ФЛАНЦА
2	1	6273129	Kroužek těsnící	Sealing ring	Dichtring	УПЛОТНИТЕЛЬНОЕ КОЛЬЦО
3	1		Krytka plastová - bílá	Plastic lid - white	Kunststoffkappe - Weiß	КРЫШКА ПЛАСТИКОВАЯ - БЕЛЫЙ
4	1	6321855	Knoflík termostatu	Thermostat knob	Thermostatknopf	МАХОВИК ТЕРМОСТАТА
5	2		Šroub pozink	Galv. screw	Schraube verzinkt	ВИНТ ОЦИНКОВАННЫЙ
6	1		Těsnění	Gasket	Dichtung	УПЛОТНЕНИЕ
7	3	3342028ND	Topné těleso	Heating element	Heizkörper	НАГРЕВАТЕЛЬНЫЙ ЭЛЕМЕНТ
8	3		Spojovací tyčka	Connecting rod	Verbindungsstange	СОЕДИНИТЕЛЬНЫЙ СТЕРЖЕНЬ
9	3		Matice uzavřená černěná	Blacknaded box nut	Schraubenmutter geschlossen geschwärz	ГАЙКА ЗАКРЫТА ПОЧЕРНЕВШИЙ
10	18		Podložky rovné pozink	Galv. flat pads	Beilagscheibe verzinkt	ШАЙБА ПЛОСКАЯ ОЦИНКОВАННАЯ
11	11		Matice šestihranná pozink	Galv. hex nut	Sechskantmutter verzinkt	ГАЙКА ШЕСТИГРАННАЯ ОЦИНКОВАННАЯ
12	2		Podložka vějířová pozink	Galv. serrated pad	Sicherheits-unterlegscheibe verzinkt	ШАЙБА ВЕЕРНАЯ ОЦИНКОВАННАЯ
13	1	6321961	Kryt elektroinstalace	Electric installation cover	Abdeckung Elektroinstallation	КОЖУХ ЭЛЕКТРООСНАЩЕНИЯ
14	2		Spojovací plech	Connecting sheet	Verbindungsblech	СОЕДИНИТЕЛЬНЫЙ ЭЛЕМЕНТ
15	1	6345703	Průchodka kabelová	Cable gland	Kabeltülle	КАБЕЛЬНАЯ ВТУЛКА
16	1	6345607	Svorkovnice	Terminal board	Klemmleiste	КЛЕММНАЯ ПЛАТА
17	1	6345603	Držák svorkovnice	Terminal board holder	Halter des Klemmleiste	ДЕРЖАТЕЛЬ КЛЕММНАЯ ПЛАТА
18	1		Štítek	Label	Schild	ЩИТОК
19	1	6405622	Termostat	Thermostat	Thermostat	ТЕРМОСТАТ
20	1	6347507	Signální doutnavka	Signal lamp	Anzeigeglimmlampe	СИГНАЛЬНАЯ ЛАМПОЧКА
21	1		Držák topných těles	Heating element bracket	Heizkörperhalter	ДЕРЖАТЕЛЬ НАГРЕВАТЕЛЬНЫХ ЭЛЕМЕНТОВ