

Tepelné čerpadlo vzduch-voda

DRAŽICE ARGO



www.dzd.cz

DRAŽICE
ČLEN SKUPINY **NIBE**

VLASTNOSTI:

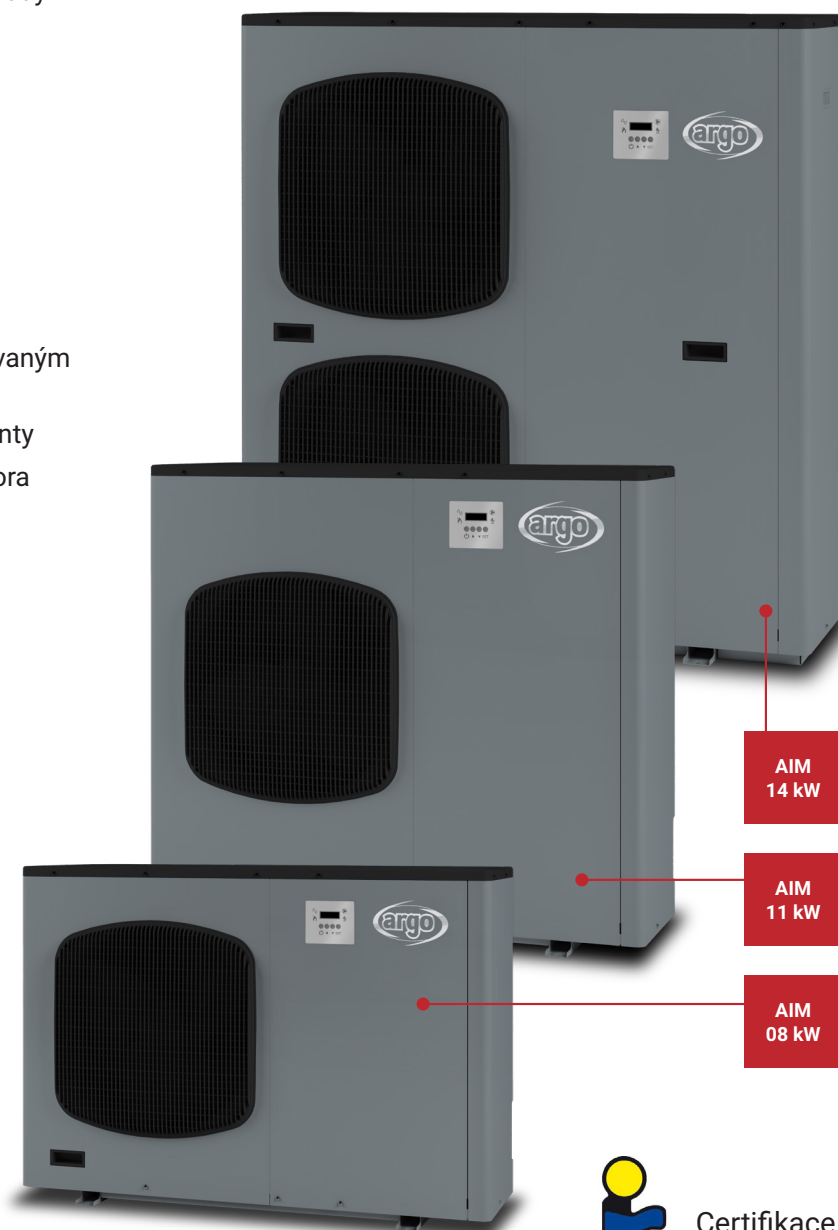
- Monoblok pro vytápění, chlazení a ohřev vody
- Snadná a rychlá instalace
- Tepelné čerpadlo vyrobené v Evropě
- Výkony tepelného čerpadla:
8 kW (230 V), 11 a 14 kW (400 V)
- Modulovaný výkon frekvenčním měničem
- Základní regulátor integrován v tepelném čerpadle
- Možnost kombinace s fotovoltaikou
- Průtok venkovní jednotkou hlídán integrovaným senzorem
- Kvalitní zpracování a spolehlivé komponenty
- Dostupné náhradní díly a technická podpora
- Lze kombinovat se zásobníky a dalším příslušenstvím ze sortimentu DZD
- Kompletní záruka 10 let na kompresor
- MyUplink - Vzdálená správa pomocí aplikace nebo ve webovém prohlížeči



Rychlý průvodce nastavení regulátoru umožňuje velmi rychlé uvedení do provozu.

Nastavíte pouze:

- Schéma hydraulického zapojení (1–4)
- Typ topného systému (podlahové nebo radiátory)
- Aktivaci chlazení (bude-li vyžadováno)



AIM
14 kW

AIM
11 kW

AIM
08 kW



Certifikace
kvality
Keymark

TECHNICKÉ ÚDAJE:

DRAŽICE ARGO		AIM 08 kW	AIM 11 kW	AIM 14 kW
Třída energetické účinnosti vytápění 35 °C / 55 °C ¹⁾		A++ / A+		
Maximální chladicí výkon A35/W18	kW	6,8	9,8	12,9
Výkon elektrického kotle v jednotce HM09A	kW	9		
SCOP dle EN14825 průměrné podnebí, 35 °C		4,1	3,9	3,9
Údaje o výkonu podle normy EN 14511 při 7/35 – jmenovitý výkon	kW	8,1	10,16	13,57
COP podle normy EN 14511 při 7/35		4,19	4,00	4,06
Jmenovité napětí	V/Hz	230/50	400/50	400/50
Požadovaný jistič (typ C)	A	1 × 16	3 × 10	3 × 13
Max. výstupní teplota topného média	°C	58		
Výška × šířka × hloubka	mm	835 × 1 190 × 370	1 067 × 1 190 × 370	1 335 × 1 270 × 420
Hmotnost tepelného čerpadla bez vody	kg	73	90	160
Chladivo R410A – náplň (hermeticky uzavřený okruh)	kg	1,46	2,50	3,1

¹⁾ Stupnice třídy účinnosti výrobku při vytápění místnosti: A++ až G.

Schéma zapojení 1
Vytápění bez oddělovací nádrže

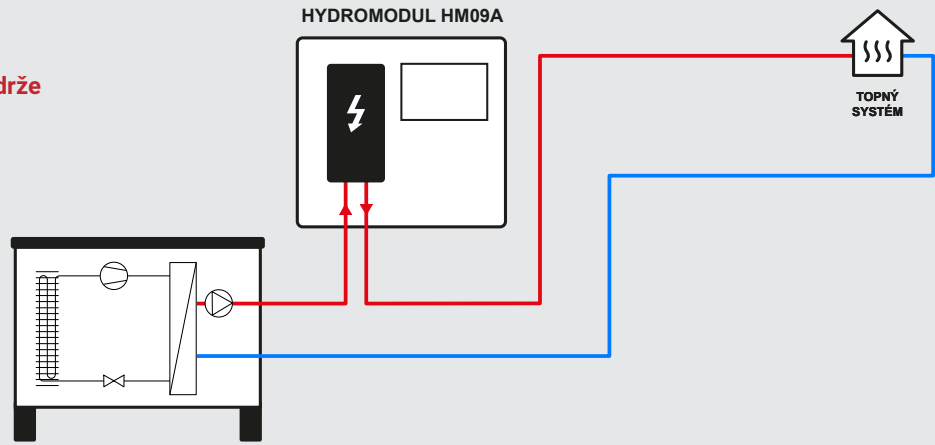


Schéma zapojení 2
Vytápění s oddělovací nádrží

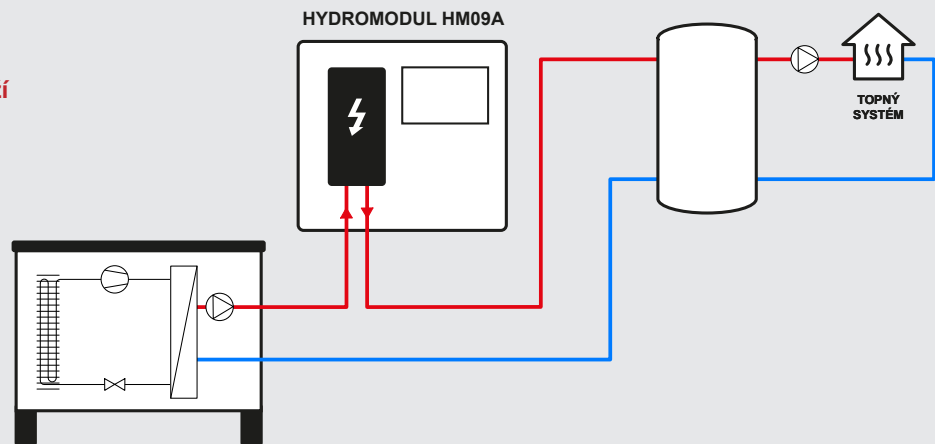


Schéma zapojení 3
Ohřev vody a vytápění bez oddělovací nádrže

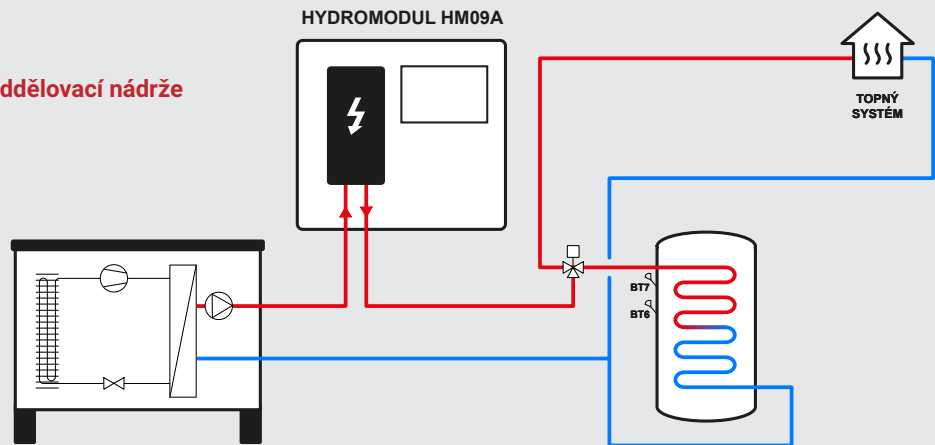
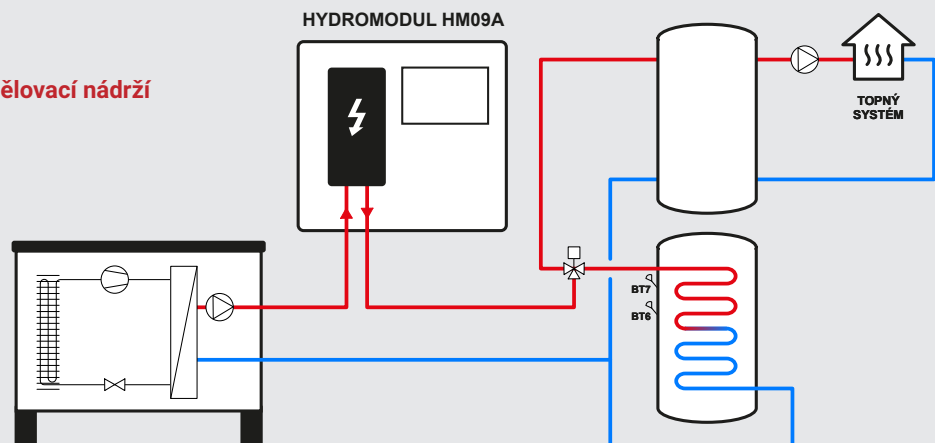


Schéma zapojení 4
Ohřev vody a vytápění s oddělovací nádrží



PŘÍSLUŠENSTVÍ:

Vnitřní HYDROMODUL HM09A

- integrovaný regulátor s dotykovým displejem a intuitivním ovládáním
- vestavěný elektrokotel 9 kW
- pojistný ventil
- automatický odvzdušňovací ventil
- kompaktní rozměry
- snadná a rychlá instalace
- jednoduché elektropřipojení



Třícestný ventil

Ventil VST 15 pro přepínání směru toku topné vody mezi režimy vytápění a ohřevu vody.

Napojení na potrubí Cu \varnothing 28 mm pomocí svěrného šroubení s kompresním kroužkem je velmi rychlé.



Akumulační nádoba NAD 100 v1

- objem 100 l
- vhodná také pro chlazení
- možnost připojení topné jednotky TJ
- k dispozici také v dalších velikostech



Zásobník pro ohřev vody OKC 200 NTR/HP

- objem 208 l
- zvětšená plocha výměníku pro připojení TČ
- možnost doplnění topné jednotky TJ
- k dispozici také v dalších velikostech



Hadice pro pružné připojení

- zabraňují přenosu hluku a vibrací do domu

Konzole na zem

- dostupná pro všechny velikosti TČ

