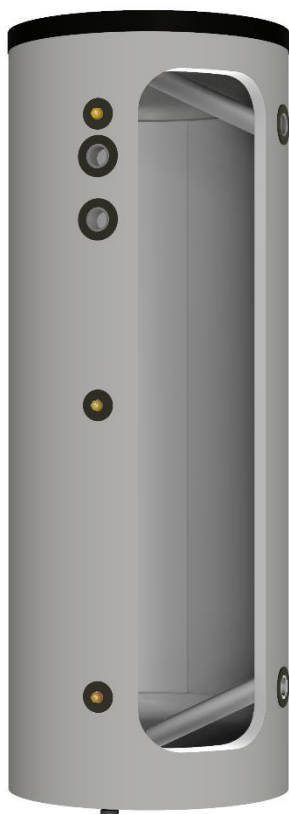


NÁVOD K OBSLUZE A INSTALACI



AKUMULAČNÍ NÁDRŽE

UKV 300
UKV 500



Družstevní závody Dražice - strojírna s.r.o.
Dražice 69, 294 71 Benátky nad Jizerou
tel: +420 / 326 370 911
e-mail: info@dzd.cz

 **DRAŽICE**
ČLEN SKUPINY **NIBE**

www.dzd.cz

Tradice od roku 1956

OBSAH

1	POPIS	4
2	NÁVRH VHODNÉHO OBJEMU A INSTALACE NÁDRŽE	4
3	TECHNICKÉ PARAMETRY	5
4	ROZMĚRY A PŘIPOJENÍ	6
5	LIKVIDACE OBALOVÉHO MATERIÁLU A NEFUNKČNÍHO VÝROBKU	7

PŘED INSTALACÍ NÁDRŽE SI POZORNĚ PŘEČTĚTE TENTO NÁVOD!

Vážený zákazníku,

Družstevní závody Dražice - strojírna s.r.o. Vám děkují za rozhodnutí používat výrobek naší značky.



Výrobek není určen pro ovládání

- a) osobami (včetně dětí) se sníženými fyzickými, smyslovými nebo duševními schopnostmi nebo
- b) s nedostatečnými znalostmi a zkušenostmi, nejsou-li pod dohledem zodpovědné osoby nebo nebyly-li jí řádně proškoleny.

Výrobce si vyhrazuje právo na technickou změnu výrobku.

Výrobek doporučujeme používat ve vnitřním prostředí s teplotou vzduchu +2 °C až +45 °C a relativní vlhkostí max. 80 %.

Funkce a bezpečnost výrobku byla prověřena Strojírenským zkušebním ústavem v Brně.

Vydavatel Družstevní závody Dražice - strojírna s.r.o., Dražice 69, Benátky nad Jizerou, 294 71, Česká republika ujišťuje, že obal splňuje požadavky § 3 a 4 zákona č. 477/2001 Sb. o obalech a o změně některých zákonů, ve znění pozdějších předpisů.

Vyrobeno v České republice.

Význam piktogramů použitých v návodu



Důležité informace pro uživatele zásobníku.



Doporučení výrobce, jehož dodržování Vám zaručí bezproblémový provoz a dlouhodobou životnost výrobku.



POZOR!
Důležité upozornění, které musí být dodrženo.

1 POPIS

UKV jsou akumulční nádrže určené pro doplnění objemu topné vody v otopných systémech s tepelnými čerpadly, a to i pro tepelná čerpadla s možností chlazení. Použitím akumulčních nádrží UKV docílíte naprosto plynulého provozu tepelného čerpadla, eliminuje se počet startů kompresoru tepelného čerpadla a prodlužuje se životnost tepelného čerpadla.

Nádrže se vyrábějí v objemech 300, 500 litrů. Nádrže jsou vyráběny z oceli, bez úpravy vnitřního povrchu. Jednotlivé verze jsou dále vybaveny dvěma nátrubky G 1½" mm s možností instalovat el. topné těleso řady TJ 6/4". Izolaci nádrží tvoří polyuretanová pěna o tloušťce 50 mm. Na nádrž je nasazený plastový plášť (tvrzený polystyren).

2 NÁVRH VHODNÉHO OBJEMU A INSTALACE NÁDRŽE

Návrh optimální velikosti akumulční nádrže provádí projektant, nebo osoba s dostatečnými znalostmi pro projektování topných soustav.

Montáž provádí odborná firma nebo osoba, která potvrdí montáž v záručním listě.

Zásady instalace



Akumulční nádrž UKV je konstruována jako stacionární pro svislou montáž na pevnou podlahu.

Nádrže nejsou určeny pro ukládání teplé užitkové vody.



Namontování nádrže se musí provést na takovém místě, se kterým se může jako s vhodným počítat, tzn., že zařízení musí být bez problémů přístupné pro eventuálně potřebnou údržbu, opravu nebo eventuální výměnu.

Před montáží doporučujeme nádobu a topný okruh propláchnout čistou vodou!

3 TECHNICKÉ PARAMETRY

MODEL		UKV 300	UKV 500
OBJEM NÁDRŽE	l	316	470
VNĚJŠÍ PRŮMĚR NÁDRŽE S IZOLACÍ	mm	650	700
VÝŠKA NÁDRŽE BEZ IZOLACE	mm	1580	1937
MAX. TLAK NÁDRŽE	bar	6	6
MIN. TEPLOTA TOPNÉ VODY V NÁDRŽI	°C	5	5
MAX. TEPLOTA TOPNÉ VODY V NÁDRŽI	°C	80	80
TŘÍDA ENERGETICKÉ ÚČINNOSTI		C	C
STATICKÁ ZTRÁTA	W	79	96

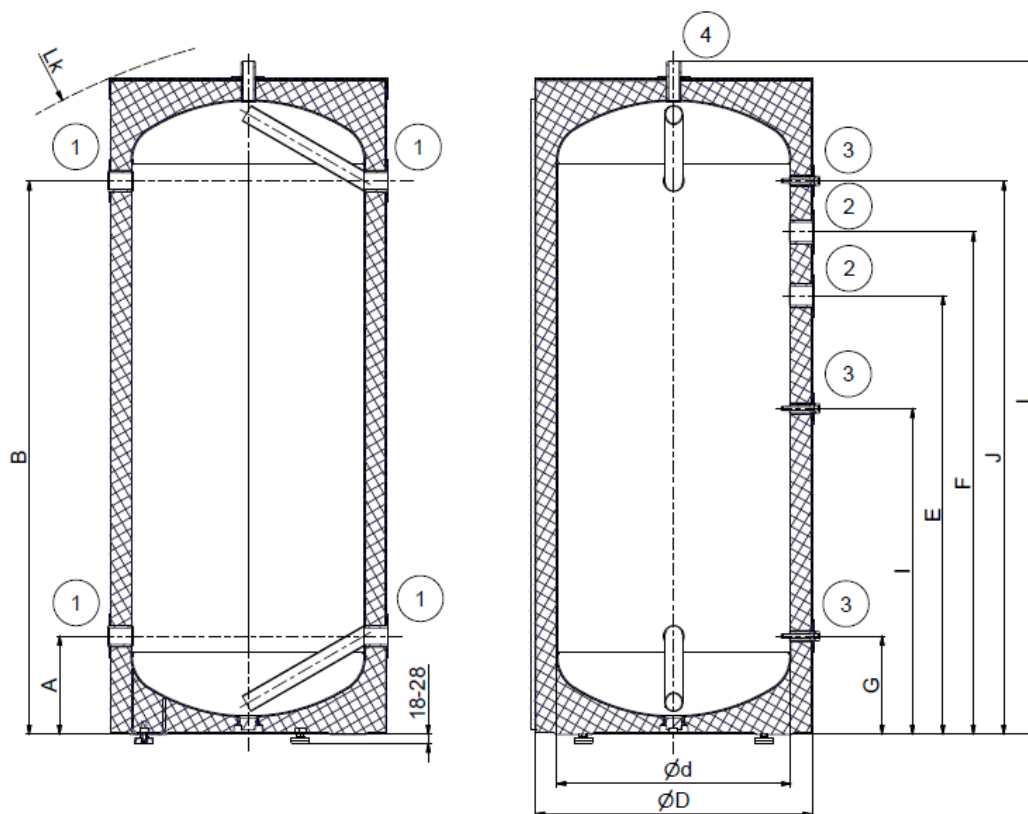
Tabulka 1



Výrobek doporučujeme používat ve vnitřním prostředí s teplotou vzduchu +2 °C až 45 °C a relativní vlhkost max. 80 %.

4 ROZMĚRY A PŘIPOJENÍ

UKV 300

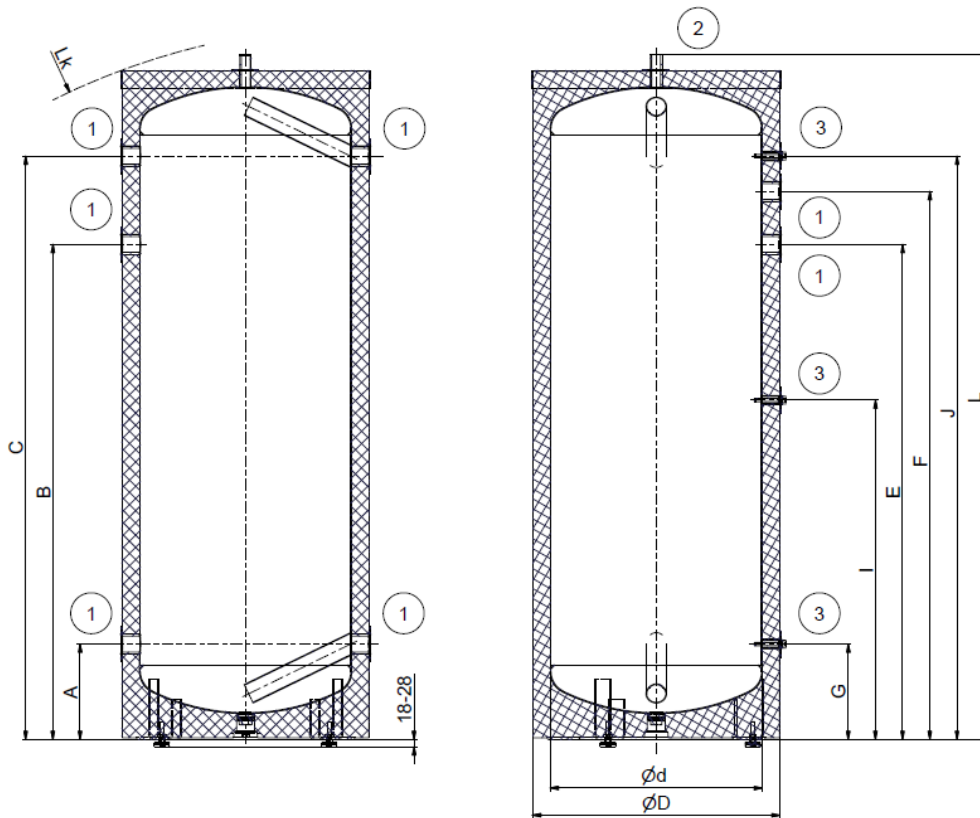


Obrázek 1

①	G 1 1/4" vnitřní
②	G 1 1/2" vnitřní
③	G 1/2" vnitřní
④	G 1" vnější

A	B	d	D	E	F	G	I	J	L	Lk
230	1300	550	650	1030	1180	230	766	1300	1580	1610

Tabulka 2



Obrázek 2

①	1 1/2" vnitřní
②	1" vnější
④	1/2" vnitřní

A	B	C	d	D	E	F	G	I	J	L	Lk
270	1400	1650	600	700	1400	1550	270	960	1650	1937	1980

Tabulka 3

5 LIKVIDACE OBALOVÉHO MATERIÁLU A NEFUNKČNÍHO VÝROBKU

Za obal, ve kterém byl výrobek dodán, byl uhrazen servisní poplatek za zajištění zpětného odběru a využití obalového materiálu. Servisní poplatek byl uhrazen dle zákona č. 477/2001 Sb. ve znění pozdějších předpisů u firmy EKO-KOM a.s. Klientské číslo firmy je F06020274. Obaly ze zásobníku vody odložte na místo určené obcí k ukládání odpadu. Vyřazený a nepoužitelný výrobek po ukončení provozu demontujte a dopravte do střediska recyklace odpadů (sběrný dvůr) nebo kontaktujte výrobce.



3-10-2024