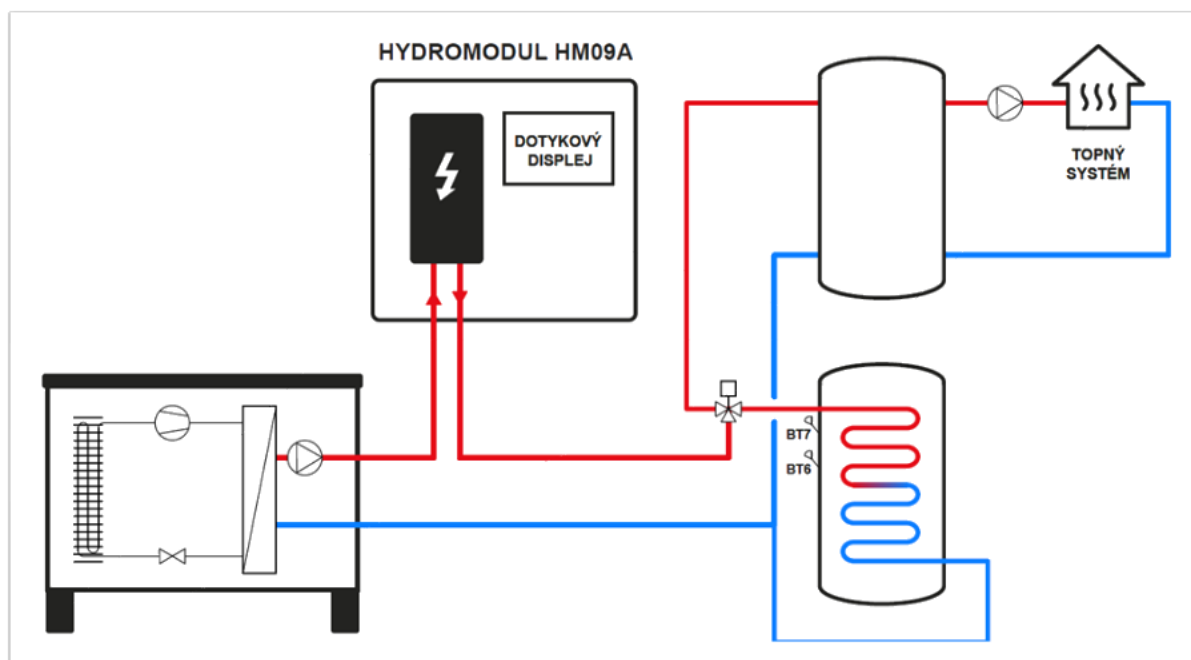


Český trh s ekologickými zdroji vytápění rozšířila tepelná čerpadla Argo iM

Český trh s ekologickými zdroji vytápění rozšířila tepelná čerpadla Argo iM

Společnost DZ Dražice, největší český výrobce ohřívačů vody, představila na mezinárodním stavebním veletrhu FOR ARCH cenově výhodná tepelná čerpadla Argo iM od italského výrobce Argoclima. Obě společnosti spojuje více než 70letá historie vývoje a výroby širokého sortimentu produktů a členství ve skupině NIBE.



Tepelná čerpadla Argo iM s certifikací kvality Keymark ve výkonostních variantách 8, 11 a 14 kW jsou v provedení monoblok. Jejich výparník je vyráběn v vlastním výrobním závodě: společnost Argoclima ale klade důraz i na prvotřídní kvalitu dalších použitých komponent.

V útrokách tepelného čerpadla Argo iM systému vzduch-voda se nachází oběhové čerpadlo otopné vody, dvojitý rotační kompresor, elektronický expanzní ventil a DC inverter – frekvenční měnič, který reguluje otáčky kompresoru dle aktuální potřeby. Tato tichá zařízení proto dosahují vysoké účinnosti, třídy energetické náročnosti A++ a výstupní teploty otopné vody až 58 °C. Jejich integrovaný základní regulátor umožňuje ovládání vytápění a chlazení podle ekvitermní křivky, řízení přípravy teplé vody, bivalentního zdroje a třicestního ventilu nebo aktivaci funkcí ECO a BOOST. Jako efektivní ochrana proti zamrznutí kondenzátoru při odmrazování výparníku a nízkém průtoku otopné vody slouží vestavěný měnič průtoku.



Součástí funkčního systému pro vytápění, chlazení a ohřev vody, jehož základ tvoří tepelné čerpadlo Argo iM, je hydromodul HM09A vyvinutý v DZ Dražice. Tato vnitřní jednotka má v sobě integrovaný regulátor s dotykovým displejem a intuitivním ovládáním, pomocný elektrokotel o výkonu 9 kW a pojistný a odvzdušňovací ventil. K přepínání směru toku otopné vody mezi režimy vytápění a ohřevu vody slouží dodávané příslušenství: třícestný ventil VST 15. Pro dosažení požadovaného objemu teplé vody je k systému možné připojit jakýkoli dražický nepřímotopný zásobník OKC NTR/HP.

Regulátor s dotykovým displejem umožňuje ovládat řadu funkcí, mezi něž patří například kontrola přímého topného okruhu, ohřev vody s možností volby tří teplotních úrovní či grafické zobrazení provozního stavu (vizualizace všech teplot v systému a provozních stavů jednotlivých komponent). Tyto funkce budou od začátku roku 2024 rozšířené (po aktualizaci softwaru) o ovládání směšovaného okruhu pro vytápění a chlazení, možnost připojení k internetu přes webové rozhraní a mobilní aplikaci nebo řízení tepelného čerpadla podle přebytku elektrické energie z fotovoltaické elektrárny.

<https://www.topin.cz/clanky/cesky-trh-s-ekologickymi-zdroji-vytapeni-rozsirila-tepelna-čerpadla-argo-im-detail-14942>