

Top výrobky vystavovatelů Infothermy 2024 – přehled výrobků přihlášených do soutěže

Top výrobky vystavovatelů Infothermy 2024 – přehled výrobků přihlášených do soutěže

Prohlédněte si soutěžící exponáty internetové hlasovací soutěže „TOP VÝROBKY INFOTHERMY 2024“. Rozmyslete si, kterému exponátu dáte svůj hlas. Hlasování čtenářů TZB-info bude probíhat od 10. 12. 2023 do 10. 1. 2024. Soutěžní exponáty budou k vidění ve vstupní expozici výstavy Infotherma 2024.

Srdečně Vás zveme na 29. ročník mezinárodní výstavy Infotherma, která se uskuteční ve dnech 22.–25. ledna 2024 na ostravském výstavišti Černá louka. Již tradičně před výstavou probíhá internetová hlasovací soutěž „TOP VÝROBKY VYSTAVOVATELŮ INFOTHERMY“.

S přihlášenými TOP VÝROBKY VYSTAVOVATELŮ INFOTHERMY 2024 se zájemci mohou seznámit v tomto článku a s vybranými exponáty pak v průběhu výstavy ve vstupní expozici v pavilonu A1.

Pro jednotlivé přihlášené exponáty mohou hlasovat čtenáři TZB-info od 10. 12. 2023 do 10. 1. 2024. Vyhodnocení soutěže a slavnostní předání cen pro vítěze hlasování proběhne v rámci slavnostního zahájení výstavy 22. 1. 2024.

Soutěž „TOP VÝROBKY INFOTHERMY 2024“ organizuje portál TZB-info společně s agenturou INFORPRES, pořadatelem mezinárodní výstavy Infotherma zaměřené na vytápění, úspory energií a obnovitelné zdroje.



Každý soutěžící mohl přihlásit do soutěže jeden nebo více výrobků z oborového členění výstavy, o kterých se domnívá, že patří mezi jeho nejúspěšnější, či nejzdařilejší, designově nejhezčí, nejprodávanější, nebo nejúspornější produkty.

Máte s některým výrobkem osobní dobrou zkušenost? Plánujete si některý výrobek koupit? Zaujal vás některý z výrobků? Který z výrobků by si podle vašeho názoru zasloužil pozornost ostatních? Proměňte své sympatie v hlas pro svého favorita. Hlasujte. Děkujeme.

Ocenění čeká nejen na 3 nejúspěšnější výrobky, ale dárky potěšíme i 20 hlasujících, kterým pošleme parádní deskové hry a další odměny. Losování proběhne na výstavě Infotherma.

Přehled výrobků přihlášených do soutěže TOP VÝROBKY INFOTHERMY 2024

Elektronický indikátor topných nákladů E-ITN 40 – APATOR METRA s.r.o.

Zplynovací kotel na dřevo ATMOS DC18GD s regulací ACD 04 a automatickým zapalováním – ATMOS, JAROSLAV CANKAŘ a SYN

DUPLEX Easy2 – ATREA s.r.o.

DUPLEX Pro – ATREA s.r.o.

DUPLEX Pro-V – ATREA s.r.o.

DUPLEX Slim – ATREA s.r.o.

Tepelné čerpadlo ATTACK Inverter R290 9 kW – ATTACK, s.r.o.

Řídicí modul BENEKOV pro rodinné domy s bateriovým úložištěm – BENEKOV ESCO s.r.o.

Hybridní peletový kotel BENEKOV H 25/10 – BENEKOVterm s.r.o.

BLAZE GREEN COMBI – BLAZE HARMONY s.r.o.

Kotel Heiztechnik DasPell NEXT – Centrum tepelné techniky s.r.o.

Kotel Heiztechnik FLAT – Centrum tepelné techniky s.r.o.

Kotel Heiztechnik ONE PLUS – Centrum tepelné techniky s.r.o.

Tepelné čerpadlo Heiztechnik CALLA VERDE COMFORT II – Centrum tepelné techniky s.r.o.

NIBE S1256 – Tepelné čerpadlo země-voda/voda-voda – Družstevní závody Dražice – strojírna s.r.o.

ultego III smart a smart plus – ista Česká republika s.r.o.

Přírodní tepelná izolace NATURIZOL – JUTA a.s.

Inteligentní cylindrická vložka s vlastní energií – Phobos spol. s r.o.

Autonomní kotel na pelety PONAŠT KP 19 UNI KOMFORT – PONAŠT spol. s r. o.

Tepelné čerpadlo KRONOTERM ADAPT – Premium Power s.r.o.

Kompozitní láhev PRIMAGAS s čistým propanem, nejen pro karavany – PRIMAGAS s.r.o.

Kotel Slokov SL25EKO – SLOKOV kovo a.s.

SunBerry G2 – SOLIDSUN s.r.o.

Analyzátor Testo 310 II – Testo, s.r.o.

Kombinovaná nádoba TnG250/130HP – TnG-Air.CZ s.r.o.

Termostat TnG-Air Hélios – TnG-Air.CZ s.r.o.

Wienerberger Leadax Roov – Wienerberger s.r.o.

Porotherm 10 AKU/ Profi/ Profi Dryfix – Wienerberger s.r.o.

Wienerberger Wevolt X-Tile 63 BL – Wienerberger s.r.o.

Nový designový koupelňový radiátor Zehnder Tetris – Zehnder Group Czech Republic s.r.o.

Nová plochá stropní větrací jednotka Zehnder ComfoAir Flex – Zehnder Group Czech Republic s.r.o.



APATOR METRA s.r.o.

Elektronický indikátor topných nákladů E-ITN 40



Moderní elektronický přístroj určený k poměrovému rozdělování nákladů na teplo u domů s centrálním vytápěním. Indikátor topných nákladů E-ITN 40 je plně dvoučidlový – měřením teploty otopného tělesa i teploty místnosti zajišťuje přesné měření spotřební hodnoty otopného tělesa. Oproti jednočidlovému indikátoru výrazně minimalizuje riziko takzvaných letních náměrů. Volitelné druhy vysílání: Maják, Metra, Wireless M-BUS, Wireless M-BUS OMS.

www.metra-su.cz



ATMOS

ATMOS, JAROSLAV CANKAŘ a SYN

Zplynovací kotel na dřevo ATMOS DC18GD s regulací ACD 04 a automatickým zapalováním

Zplynovací kotel na dřevo **DC18GD** s ekvitermní regulací **ATMOS ACD 04** s dotykovým displejem a **automatickým zapalováním dřeva** je novinkou firmy ATMOS.

Automatické zapalování dřeva slouží k plánovanému zátopu kotle, např. před příchodem odpoledne domů nebo před příjezdem na chalupu. Zapálení paliva je velmi rychlé (cca 5 minut) a umožňuje přijet obsluze kotle „do tepla“. Zapálení paliva lze nastavit a naplánovat na regulaci ACD 04 podle času (týdenní program), podle požadavku topného systému nebo podle teploty v akumulární nádrži. Zápal lze také aktivovat vzdáleně pomocí GSM nebo Wifi zařízení.

Mezi vrchními a spodními dvířky je zabudováno zařízení pro automatické zapalování dřeva (komůrka se žhavicí spirálou). Pro zapalování se používají kvalitní dřevěné pelety, kterými se naplní zapalovací komůrka. Množství pelet odpovídá velikosti lopatky, která je součástí dodávky kotle. Samotné zapálení pelet v nastavený okamžik probíhá pomocí elektrické žhavicí spirály (500 W).

www.atmos.eu





Atrea®

ATREA s.r.o.

DUPLEX Easy2

Kompaktní větrací jednotky s rekuperací tepla určené k centrálnímu rovnotlakému větrání rodinných domů nebo bytů.

Popis jednotek



Jednotky je možné instalovat v podstropní nebo nástěnné poloze. Srdce jednotky tvoří deskový rekuperační výměník pro zpětné získávání tepla s vysokou účinností rekuperace.

Průtok vzduchu zajišťují vysoce účinné radiální ventilátory EBM. Součástí jednotky jsou filtry pro filtraci přiváděného a odváděného vzduchu.

Přednosti jednotek

- Velmi nízký hluk do okolí
- Splňují energetickou třídu A+/A
- Velmi nízká zástavbová výška od 220 mm
- Připojovací hrdla bez tepelných mostů
- Instalace možná v podstropní nebo nástěnné poloze

www.atrea.cz



ATREA s.r.o.

DUPLEX Pro

Kompaktní **podstropní** větrací jednotky s rekuperací tepla určené k centrálnímu rovnotlakému větrání rodinných domů nebo bytů.

Popis jednotek



Jednotky jsou k dostání ve třech výkonových verzích. Srdce jednotky tvoří deskový rekuperační výměník pro zpětné získávání tepla s vysokou účinností rekuperace. Průtok vzduchu zajišťují vysoce účinné radiální ventilátory EBM. Součástí jednotky jsou výsuvné filtry pro filtraci čerstvého a odváděného vzduchu. Jednotka je vybavena by-pass klapkou, která umožňuje obtok rekuperačního výměníku v letním období.

Přednosti jednotek

- Velmi nízký hluk do okolí
- Podstropní instalace s velmi nízkou zástavbovou výškou od 200 mm
- Výměna filtrů bez nutnosti otevírání dveří
- Splňují energetickou třídu **A+**
- Připojovací hrdla bez tepelných mostů

- Integrovaná by-pass klapka se servopohonem
- Variabilní umístění hrdel

www.atrea.cz



ATREA s.r.o.

DUPLEX Pro-V

Kompaktní **nástěnné** větrací jednotky s rekuperací tepla určené k centrálnímu rovnotlakému větrání rodinných domů nebo bytů.

Popis jednotek



Jednotky jsou k dostání ve třech výkonových verzích. Srdce jednotky tvoří deskový rekuperační výměník pro zpětné získávání tepla s vysokou účinností rekuperace. Průtok vzduchu zajišťují vysoce účinné radiální ventilátory EBM. Součástí jednotky jsou výsuvné filtry pro filtraci čerstvého a odváděného vzduchu. Jednotka je vybavena by-pass klapkou, která umožňuje obtok rekuperačního výměníku v letním období.

Přednosti jednotek

- Velmi nízký hluk do okolí
- Výměna filtrů bez nutnosti otevírání dveří
- Splňují energetickou třídu **A+**
- Připojovací hrdla bez tepelných mostů
- Integrovaná by-pass klapka se servopohonem

www.atrea.cz



ATREA s.r.o.

DUPLEX Slim

Kompaktní větrací jednotky s rekuperací tepla, jejichž konstrukce je uzpůsobena k montáži nad podomítkové splachovací systémy pro závěsná WC.



Popis jednotek

Jednotky se vyznačují velmi plochou konstrukcí a jejich rozměry je předurčují pro montáž nad závěsné splachovací systémy pro WC. Srdce jednotky tvoří rekuperační výměník pro zpětné získávání tepla, jehož hlavní předností je vysoká energetická účinnost. Průtok vzduchu zajišťují vysoce účinné radiální ventilátory od předního výrobce EBM. Součástí jednotky jsou výsuvné filtry pro filtraci přiváděného a odváděného vzduchu.

Přednosti jednotek

- Velmi nízký hluk do okolí
- Splňují energetickou třídu A
- Velmi nízká zástavbová hloubka 170 mm
- Připojovací hrdla bez tepelných mostů
- Výměna filtrů bez nutnosti otevírání dveří

www.atrea.cz



HEAT TECHNOLOGY MANUFACTURER

ATTACK, s.r.o.

Tepelné čerpadlo ATTACK Inverter R290 9 kW

Je moderní zdroj energie, který je založen na principu získávání energie z okolního vzduchu. Při maximálním využití primární energie z elektrické sítě produkuje energii potřebnou pro vytápění/chlazení nebo ohřev TUV. Čerpadlo zvládá kromě vytápění i plnohodnotně chladit. Zařízení pracuje s vysoce ekologickým chladivem R290, které má minimální dopad na ozónovou vrstvu. Invertorová technologie přináší značné úspory energie a prodlužuje životnost tepelného čerpadla. Při svém provozu dosahuje vysoký koeficient SCOP 4,9.

Ovládání prostřednictvím WIFI

ATTACK Inverter má jednoduché ovládání prostřednictvím 5" grafického dotykového displeje, který umožňuje řízení dvou nezávislých topných okruhů prostřednictvím ovládání zónového směšovacího ventilu a oběhového čerpadla. Čerpadlo lze také ovládat i dálkově přes internet prostřednictvím wifi modulu a aplikace.

www.attack.cz



BENEKOV ESCO s.r.o.

Řídicí modul BENEKOV pro rodinné domy s bateriovým úložištěm



Kompletní technické řešení strojovny fotovoltaické elektrárny, včetně měniče Benekov, automatická záloha, SPD ochrany, zálohované zásuvky. Certifikace v SZÚ Brno.

Kompletní technické řešení strojovny fotovoltaické elektrárny obsahuje nízkonapěťový měnič Benekov 10 kW – OEM produkt DEYE upravený pro český trh. Měnič je hybridní asymetrický, umožňuje odesílat trvale 50 % nominální hodnoty do jedné fáze. Součástí základní výbavy je hlídač fází, ATS pro plnou zálohu včetně tří zálohovaných zásuvek, SPD ochrany AC + DC, jistič pro nabíječku na elektromobily, řízení přetoků do teplé vody. Součástí je komunikační modul umožňující napojení na komunitní energetiku a řízené vybíjení baterií v iKomunitě. Zařízení bylo certifikováno v SZÚ Brno. Zařízení splňuje požadavky na kybernetickou bezpečnost – data z měniče jsou ukládány na evropském serveru a přístup je přes vlastní vyvinutý český software. Zařízení umožňuje napojit k FVE také větrné turbíny přes patentově chráněné řešení využívající nízkonapěťové bateriové úložiště. LFP nízkonapěťové baterie jsou vyrobeny v kompaktním designu s řídicím modulem.

www.fotovoltaikabenekovesco.cz



[BENEKOVterm s.r.o.](#)

Hybridní peletový kotel BENEKOV H 25/10

Jediný český hybridní peletový kotel (kombinace kotle na pelety 25 kW a tepelného čerpadla 10 kW řízené společnou řídicí jednotkou Siemens). Kombinace toho nejlepšího ze světa kotlů a čerpadel.

První a jediný český hybridní peletový kotel. Zařízení bylo vyvinuto ve společném projektu s Energetickým centrem Vysoké školy báňské. V Evropě jsou pouze 3 výrobci, kteří takovou technologii vyvinuli a nabízí ji v sériové výrobě. Jedná se o kombinaci kotle na pelety 25 kW a tepelného čerpadla 10 kW řízené společnou řídicí jednotkou Siemens. Po zvolení ceny za 1 kWh elektřiny a 1 kg dřevních pelet jednotka sama vyhodnocuje, kdy má být v provozu která

část zdroje. Venkovní část tepelného čerpadla obsahuje pouze ventilátor. Elektronika a kompresor jsou umístěny do strojovny ke kotli a s venkovní jednotkou jsou propojeny glykolovým okruhem, což mimo jiné umožňuje mimořádně tichý chod venkovní jednotky.

Zařízení spojuje to nejlepší ze světa kotlů na biomasu a tepelných čerpadel. Provozní náklady jsou vždy nižší než při provozu pouze jednoho ze zdrojů. Zařízení lze instalovat do domů s vysokoteplotním spádem bez nutnosti měnit radiátory. Tepelné čerpadlo je v provozu cca dvě třetiny topné sezony. Vstupní investice je srovnatelná s náklady na pořízení pouze tepelného čerpadla určeného pro pokrytí celé tepelné ztráty v budově.

www.benekov.com



blaze
h a r m o n y

BLAZE HARMONY s.r.o.

BLAZE GREEN COMBI

Mimořádně ekologický kotel na dřevo a pelety od společnosti BLAZE HARMONY s.r.o.



Kotel **BLAZE GREEN** se vyznačuje výrazně **nízkými emisními hodnotami**, které jsou již na samé hranici měřitelnosti. To je možné díky nově patentované **paprskovité trysce**, která je umístěná ve spodní části příkladací komory. Tryska nejen zvyšuje **kvalitu spalování a snižuje spotřebu paliva**, ale také díky svému šikmému tvaru automaticky odvádí popel do spalovací

komory – komfortní odstranění popela. Díky certifikované regulaci výkonu od **50 do 100 %** je možná instalace **akumulační nádrže s menším objemem**, což snižuje náklady na celkovou instalaci.

Kotel je také doplněn o inovativní **rotační hořák**, který díky rotačnímu pohybu umožní **bezúdržbové spalování pelet i horší kvality**. Důležitou výhodou kombinovaného kotle je **automatický přechod na spalování pelet** po dohoření dřeva.

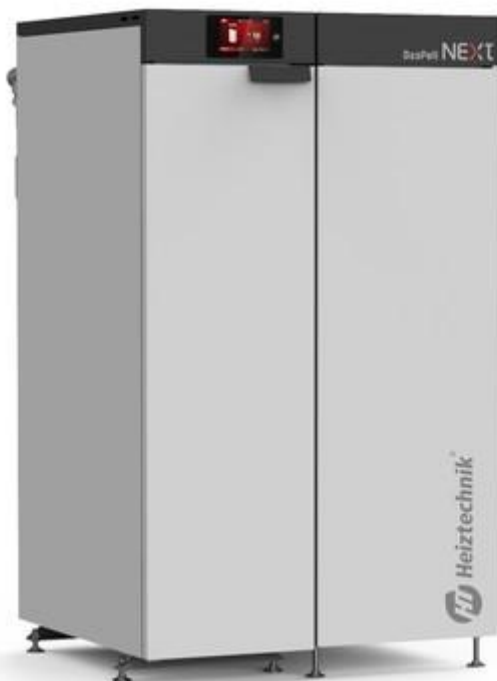
Kotel splňuje všechny normy pro dotační tituly a patří do 5. emisní třídy.

www.blazeharmony.com



Centrum tepelné techniky s.r.o.

Kotel Heiztechnik DasPel NEXT



Kotle řady **DasPel NEXT** patří do skupiny nejnovějších kotlů společnosti **Heiztechnik**. Kotel je určen ke spalování pelet a obsahuje hydraulický modul. Zařízení se vyznačují kompaktní konstrukcí a bohatou výbavou. Modelová řada **DasPel NEXT** je dodáván ve výkonech **15, 20, 25 a 30 kW**. Automatické čištění výměníku tepla a hořáku zajišťuje dlouhodobý bezúdržbový provoz. Provoz kotle je řízen ekvitermní regulací s autoregulací **HT-Logic III**, **Lambda sondou**, systémem pro optimalizaci spalování a odtahovým ventilátorem. Řídicí jednotka upravuje provozní parametry a moduluje výkon kotle. Optimalizační systém s kyslíkovou lambda sondou zaručuje nejvyšší kvalitu spalování.

Hydraulický modul v podobě topného systému se skládá ze směšovacího ventilu s pohonem, čerpadla ventilu a čerpadla TUV. Kotel je chráněn ochranným čerpadlem zpátečky s teplotním čidlem.

www.centrumtepelnetechniky.cz/heiztechnik



Centrum tepelné techniky s.r.o.

Kotel Heiztechnik FLAT

Kotel **FLAT** je kompaktní kotel na pelety a patří do skupiny nejmodernějších kotlů společnosti **Heiztechnik**.



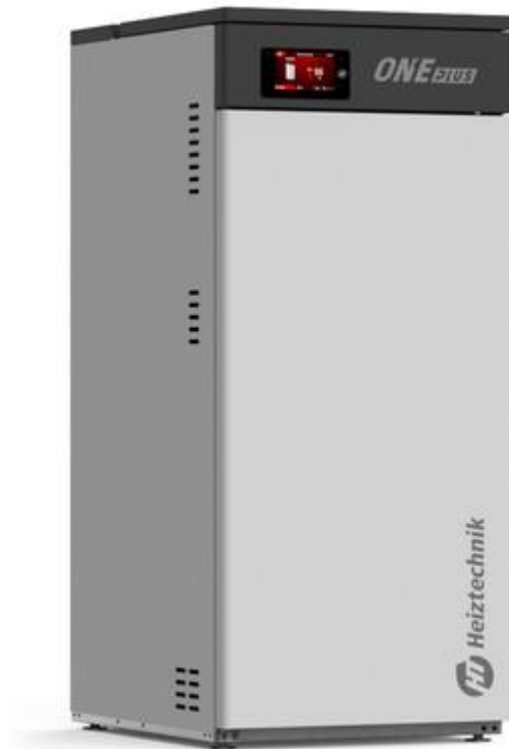
Kotel je dodáván ve výkonu 8 a 11 kW a **vyznačuje se nejmenší hloubkou na trhu – pouhých 37 cm**. Provoz kotle je řízen ekvitermní regulací s autoregulací **HT-Logic III**, **Lambda sondou** a odtahovým ventilátorem. Řídicí jednotka upravuje provozní parametry a moduluje výkon kotle. Optimalizační systém s kyslíkovou lambda sondou zaručuje nejvyšší kvalitu spalování. Kotel je možné postavit až ke stěně kotelny a ušetřit tak místo. Automatické čištění tepelného výměníku a hořáku zajišťuje dlouhodobý bezúdržbový provoz. **Hydraulický modul** v podobě topného systému se skládá ze směšovacího ventilu s pohonem, čerpadla ventilu a čerpadla TUV. Kotel je chráněn ochranným čerpadlem zpátečky s teplotním čidlem.

www.centrumtepelnetechniky.cz/heiztechnik



Centrum tepelné techniky s.r.o.

Kotel Heiztechnik ONE PLUS



Kotel **ONE PLUS** je nejmenší certifikovaný kotel s hydraulickým modulem v ČR.

Kotle jsou určeny ke spalování pelet. Zařízení se vyznačují kompaktní konstrukcí a bohatou výbavou.

Modelová řada **ONE PLUS** je dodávána ve výkonu **8 kW až 20 kW**. Automatické čištění výměníku tepla a hořáku zajišťuje dlouhodobý bezúdržbový provoz. Provoz kotle je řízen ekvitermní regulací s autoregulací **HT-Logic III** a **Lambda sondou** a odtahovým ventilátorem. Řídicí jednotka řídí provoz a moduluje výkon kotle.

Hydraulický modul v podobě topného systému se skládá ze směšovacího ventilu s pohonem, čerpadla ventilu a čerpadla TUV. Kotel je chráněn ochranným čerpadlem zpátečky s teplotním čidlem. Kotel je možno postavit až ke zdi kotelny a tím ušetřit spousta místa.

www.centrumtepelnetechniky.cz/heiztechnik



Centrum tepelné techniky s.r.o.

Tepelné čerpadlo Heiztechnik CALLA VERDE COMFORT II

Tepelná čerpadla Heiztechnik pracují s nejnovějším chladivem **R452B**, které bylo vyrobeno pro vysoce účinná TČ. Díky chladivu a moderním komponentům dosahují čerpadla velmi

vysokého **COP až 7,32** a **SCOP až 4,65** a schopností ohřívat vodu až **na 65 °C při -25 °C**. TČ jsou při provozu velmi tichá – 27 dB(A) (ve vzdálenosti 5 m – model M9).

TČ je určeno k vytápění a chlazení místností a k výrobě TUV v zásobníku ve vnitřní jednotce. Kompresor s chladicím systémem je umístěn ve vnější jednotce, verze **MONOBLOK** nebo u vnitřní jednotky, verze **SPLIT**. Vnitřní jednotka obsahuje hydrobox s nádrží TUV a hydraulický modul.

Hydraulický modul obsahuje: Přímý okruh ÚT, směřovaný okruh ÚT s ventilem, okruh TUV se zásobníkem 250 nebo 275 l, dvě oběhová čerpadla, přepínací ventil ÚT/TUV, průtokoměr topné vody, bivalentní systém ohřivačů o výkonu 3–9 kW, magnetický odlučovač nečistot a bezpečnostní skupinu ÚT (bezpečnostní ventil, expanzní nádobu a manometr). TČ Calla Verde pracuje v širokém pracovním rozsahu výkonu a dokáže tak pokrýt potřebu tepla objektu po celou topnou sezónu bez nutnosti použití akumulací nádob, tedy za nejlepších energetických a ekonomických parametrů práce.

www.centrumtepelnetechniky.cz/heiztechnik



DRAŽICE

Družstevní závody Dražice – strojírna s.r.o.

NIBE S1256 – Tepelné čerpadlo země-voda/voda-voda

Tepelné čerpadlo země/voda s frekvenčně řízeným kompresorem pro plynulou změnu výkonu. Má vysokou účinnost a zajistí tak finanční úspory při provozu. Díky ekologickému chladivu je šetrné k životnímu prostředí. Čerpadlo je možné ovládat pomocí dotykového displeje nebo z mobilního telefonu či tabletu. Lze kombinovat s fotovoltaickým systémem. Kompaktní rozměry o velikosti půdorysu lednice. Možnost připojení k chytré domácnosti. Adaptivní řízení dle předpovědi počasí.

- **Ekologické chladivo R290**
- **Integrovaný zásobník teplé vody: 180 l**
- **Mimořádně vysoká účinnost: SCOP až 6,22**
- **Výstupní teplota vody: až 65 °C**

Technické údaje NIBE S1256



S1256		S1256-8	S1256-13	S1256-18
Energetická třída účinnosti výrobku při vytápění místností, 35/55 °C		A+++/A+++		
Energetická třída účinnosti systému při vytápění místností, 35/55 °C		A+++/A+++		
Energetická třída, ohřev vody/vytáček profil		A+/XL		
SCOP, chladné podnebí, 35/55 °C		5,95/4,44	6,13/4,46	6,22/4,60
SCOP, průměrné podnebí, 35/55 °C		5,67/4,26	5,88/4,29	5,94/4,42
Jmenovitá hladina akustického výkonu (dle EN 12102 při 0/35)		36–43	36–47	36–47
Napájení		400 V 3N~50 Hz		
Ekvivalent CO ₂ (chladič okruh je hermeticky uzavřený)	t	0,54	0,68	0,82

S1256		S1256-8	S1256-13	S1256-18
Výška/šířka/hloubka	mm	1 800/600/620		
Integrovaný ohřivač vody	l	180		
Hmotnost tepelného čerpadla	kg	231	245	250

www.nibe.cz



[ista Česká republika s.r.o.](http://ista.cesta.cz)

ultego III smart a smart plus

Společnost ista uvádí na trh novinku v oblasti ultrazvukových měřičů tepla. Dlouholeté produkty ultego III smart a ultego III smart plus jsou již vybaveny integrovaným radiovým modulem. Tímto krokem jsou již všechny produkty společnosti ista jednoduše integrovatelné do odečtového systému. Ultrazvukové měřiče tepla se vyznačují především nízkou tlakovou ztrátou a vysokou přesností měření, které není ovlivněno nečistotami v topné vodě.

- ultrazvukový měřič tepla nebo chladu
- splňuje požadavky evropské směrnice o energetické efektivnosti (EED)
- stavební délky 110 mm, 130 mm 190 mm s možností průtoku $q_p = 0,6 \text{ m}^3/\text{h}$, $q_p = 1,5 \text{ m}^3/\text{h}$ nebo $q_p = 2,5 \text{ m}^3/\text{h}$,
- široký dynamický rozsah a vysoká citlivost
- rozšiřitelný o M-bus modul
- napájený baterií s životností 10 let provozu

www.ista.com




[JUTA a.s.](http://JUTA.a.s.)

Přírodní tepelná izolace NATURIZOL

Přírodní tepelně – akustická izolace ve formě rohoží na bázi rostlinných lněných vláken, s výbornou tepelně akumulací schopností a bez obsahu zdraví škodlivých impregnací či pojiv. Vyrábí se v závodě JUTA 08 Turnov.

Použití izolace NATURIZOL:

- Vhodné pro novostavby i starou zástavbu, ideální do lehkých konstrukcí podkroví a stěn dřevostaveb. Doporučené použití do difúzně otevřených konstrukcí.
- Zateplení **střechy** (nad krokvy s nosným roštem; mezi i pod krokvy)
- Zateplení **stropu** (nad, mezi a pod kleštinami; z horní strany stropu s nosným roštem; zateplení dělicího trémového stropu; zateplení podhledů)
- Zateplení **vnitřní stěny** (příčky a předsazené stěny)
- Zateplení **obvodové stěny** (zateplení sendvičového zdiva či obvodových stěn dřevostaveb; zateplení z vnitřní strany obvodové stěny; zateplení provětrávané fasády)

www.juta.cz



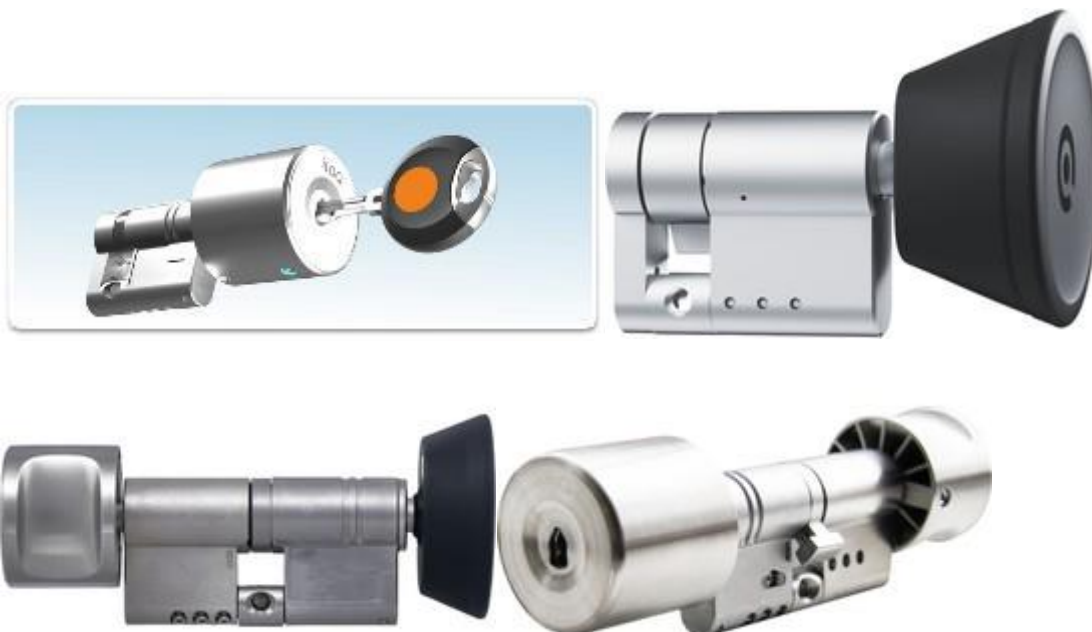
[Phobos spol. s r.o.](http://www.phobos.cz)

Inteligentní cylindrická vložka s vlastní energií

Uzamykací systém iLOQ S5 představuje moderní řešení pro bezpečnou a vyspělou správu klíčových systémů, kombinuje vlastnosti přístupových systémů a systémů generálního klíče. Jádrem uzamykacího systému je tvořeno cylindrickou vložkou, která nepotřebuje žádné napájení. K napájení se využívá energie vytvořená vložením klíče nebo energie získaná z NFC signálu mobilního telefonu, a proto se systém snadno instaluje a nevyžaduje žádnou údržbu.

Instalace vložky je otázkou několika minut, stejně jako případná náhrada ztraceného (i třeba generálního) klíče. Systém poskytuje vysokou flexibilitu při řešení přístupových práv osob a je vhodný pro instalace vyžadující vyšší bezpečnost. Vložky obsahují paměť událostí, takže je možné monitorovat vstupy osob do uzamčených prostor. Absencí baterií došlo již nyní k úspoře asi 800 tun baterií.

www.phobos.cz



 **PONAST**[®]

PONAST spol. s r. o.

Autonomní kotel na pelety PONAST KP 19 UNI KOMFORT



Výkon: 19 kW

Palivo: dřevěné pelety

Provoz:

- samočinné zapalování
- samočinné dávkování paliva v závislosti na požadavek výkonu kotle
- samočinná plynulá regulace výkonu kotle

- optimalizace spalovacího procesu lambda sondou
- samočinné čištění hořáku
- samočinné čištění teplovodního výměníku
- samočinné vynášení popela do externí popelnice
- dálková kontrola provozu kotle pře internet

Kotel se vyrábí ve výkonech 15, 19 a 29 kW. Je možno zvolit, na které straně kotle bude popelnice a zásobník na palivo.

www.ponast.cz



[Premium Power s.r.o.](http://www.premiumpower.cz)

Tepelné čerpadlo KRONOTERM ADAPT

Kronoterm ADAPT 0416 je mimořádně tiché a úsporné tepelné čerpadlo nejvyšší kvality. Hladina akustického tlaku **pouze 24 dBA** (5 m) zaručí, že nebudete obtěžováni hlukem Vy, ani Vaši sousedé.

Vysoká účinnost v energetické třídě **A+++** a sezónní topný faktor **SCOP 5,20** (35 °C) jsou dosaženy promyšlenou konstrukcí zařízení a použitím nej kvalitnějších komponent. Výstupní teplota topné vody **až +67 °C** a použitelnost do venkovní teploty až **-25 °C** zajistí tepelný komfort i v tuhých mrazech. Speciální **algoritmus, který pracuje také s předpovědí počasí**, zajišťuje dosažení nejvyššího tepelného komfortu a maximální úspory.

Díky komfortnímu **ovládání přes cloud** budete mít dohled nad zařízením odkudkoliv. **Elegantní design** venkovní jednotky nenaruší exteriér vašeho domu. Modelová řada ADAPT se dodává ve výkonových variantách **12 kW, 16 kW a 24 kW** s možností kaskádování.

www.kronoterm.cz



[PRIMAGAS s.r.o.](http://www.primagas.cz)

Kompozitní láhev PRIMAGAS s čistým propanem, nejen pro karavany

Plynová láhev s LPG, jak ji všichni znáte, ale lepší:

- Extrémně lehká – prázdná váží pouze 5,3 kg (klasická ocelová láhev váží prázdná 12 kg)

- Bezpečná – bezpečnostní ventil s omezovačem průtoku, vyrobená z funkčních materiálů/kompozit a polymery, antistatické provedení
- Plněná čistým propanem
- oproti běžnému propan-butanu výhřevnější
- „nezamrzne“ ani v největších mrazech (odpařuje se od $-42\text{ }^{\circ}\text{C}$),
- obsah 10 kg, cca 130 kWh
- Čisté hoření – nešpiní nádobí
- Univerzální použití – připojuje se stejně jako ocelové láhve do všech spotřebičů, které fungují na propan-butan (topidla, vařiče a grily, ledničky, lampy)
- Výměna prázdné láhve za plnou je možná v široké síti prodejců po celé České republice
- Český výrobek

www.primagas.cz



 **SLOKOV kovo a.s.**

SLOKOV kovo a.s.

Kotel Slokov SL25EKO

Nová řada odhořivacích kotlů Slokov SL-EKO na kusové dříví splňuje emisní třídu 5 a EKODESIGN. Kotle SL-EKO lze provozovat bez přívodu elektrické energie a na samotížné systémy. Kotle SL-EKO mají nový patentový systém spalovací komory, díky které zaručují tyto kotle ekologické spalování s vysokou účinností. Kotle jsou vyráběny se standardní vstupní a výstupní přírubou typu „Slovak“ (4× šroub M12). Toto provedení umožňuje snadnou výměnu staršího kotle SLOKOV za kotel nový. Protipříruby jsou ale nově vyráběny s vývodem G2” (vnitřní závit) pro snazší prvomontáž.

Vstupní a výstupní příruba na novém kotli má stejný tvar a stejnou polohu jako u kotlů SL27, SL27-3, SL33 a SL33-3 (kotle na uhlí od firmy SLOKOV). Kotle jsou snadno zaměnitelné za starší typy kotlů Slokov a také za kotle Dakon s pomocí přestavbové sady. U výměny za kotel SL40 a SL18D je potřeba dokoupit adekvátní redukci. Je jen nutno počítat s větší šířkou kotle a s větší násypnou šachtou (kotel potřebuje více místa do boku a dopředu).

- Kotel splňuje 5. třídu dle ČSN EN 303-5 a EKODESIGN dle 2015/1189.
- Vysoká účinnost spalování, nízká spotřeba paliva.
- Zaměnitelné za starší typy kotlů Slokov, dále za kotle Dakon a Viadrus.
- Ekologické spalování.
- Snadná obsluha a dlouhá životnost kotle.

www.slovak.cz



SOLIDSUN s.r.o.

SunBerry G2



SunBerry je chytrý řídicí modul propojující fotovoltaické elektrárny s dohledovým servisním centrem a řídicím centrem nákupu elektrické energie. Naši technici jsou díky němu schopni vyhodnotit případnou poruchu FVE a až 70 % požadavků vyřešit na dálku bez účasti technika u zákazníka doma. Zároveň na základě predikčních modelů výroby ze slunce a datům o spotřebě domů rozšiřuje funkce fotovoltaické elektrárny o nákup a prodej energie za burzovní spotové ceny.

Jednotku lze dále dovybavit regulací přetoků do topné soustavy pomocí polovodičových relé SSR (bojlery, AKU nádoby) a spínaného programovatelného relé kontaktu. SunBerry dělá z obyčejné elektrárny chytrou a tím vám umožní navýšit podíl využitelné elektrické energie a zároveň zajistí bezstarostný provoz vaší fotovoltaické elektrárny od SolidSun.

www.solidsun.cz



Testo, s.r.o.

Analyzátor Testo 310 II

Nový analyzátor spalin Testo 310 II kombinuje jednoduché funkce s vysokou přesností měření, proto je ideální pro všechna základní měření u systémů vytápění. Dlouhá výdrž akumulátoru více než osm hodin Vám zaručuje vysokou dostupnost. Další výhodou je snadné provádění všech jednotlivých měření současně a zobrazení měřených veličin na displeji analyzátoru s vysokým rozlišením.

Díky snadné manipulaci a kompaktnímu provedení je Testo 310 II odolným nástrojem pro každodenní práce – i v náročném prostředí. Tiskárna s Bluetooth® rozhraním, která je speciálně vyvinutá pro Testo 310 II, umožňuje podle potřeby vytvářet přehledné zprávy přímo na místě měření. Aktuální naměřenou hodnotu můžete vytisknout z libovolného menu měření během samotného měření nebo po něm. Díky jednoduchému připojení k aplikaci testo Smart

můžete současně provádět další měření nebo vytvářet digitální dokumentaci, přenášet data a provádět digitální správu zákaznických dat.

Analyzátor Testo 310 II nabízí všechny výhody elektronického měření spalín ve vysoké kvalitě při perfektním poměru nákladů a užitné hodnoty.

www.testo.cz



TnG-Air.CZ s.r.o.

Kombinovaná nádoba TnG250/130HP



Speciální kombinovaná nádoba pro spolupráci nejen s tepelnými čerpadly.

Kombinovaná nádoba obsahuje dva nezávislé zásobníky, a to zásobník pro teplou užitkovou vodu a akumulací zásobník. Vnitřní povrch je vyroben z kvalitního smaltu, který je zataven při teplotě 850 °C. Všechna instalační přípojná místa včetně měřicích jímek jsou výhradně v zadní části zásobníku. Zásobník je vybaven teploměrem a možností dopojení elektrické topné patrony, například pro kombinaci s fotovoltaickou elektrárnou.

- Maximální úspora prostoru v technické místnosti
- Objem zásobníku teplé užitkové vody 250 l
- Výměník zásobníku teplé užitkové vody s plochou 3,1 m²
- Objem akumulacího zásobníku 130 l
- Izolace provedena kvalitní PUR pěnou s šedým koženkovým povrchem
- Čistý design díky důmyslné konstrukci

Bo zrobene v Ostravě!!!

www.zatopime.cz



TnG-Air.CZ s.r.o.

Termostat TnG-Air Hélios

Pokojevý termostat s barevným dotykovým displejem pro maximální tepelný komfort v domácnosti.

Termostat TnG-Air Hélios je speciálně určen pro spolupráci s vysoce účinnými a inteligentními tepelnými čerpadly TnG-Air. Díky tomuto termostatu se zefektivňuje chod tepelného čerpadla

a tím se minimalizují náklady na vytápění. Hélios umožňuje nastavení pokojové teploty pro každý den v týdnu a pro každou jednotlivou hodinu, a tím velice přesně řídí chod tepelného čerpadla.

- Vysoce ekonomické vytápění
- Maximální tepelný komfort v domácnosti
- Barevný dotykový displej
- Určeno pro inteligentní tepelná čerpadla TnG-Air
- Zobrazuje i aktuální venkovní teplotu
- Vyrobeno z recyklovaného plastu pomocí 3D tisku
- Designový a zároveň funkční doplněk domácnosti

Bo zrobene v Ostravě!!!

www.zatopime.cz




Wienerberger

[Wienerberger s.r.o.](http://www.wienerberger.s.r.o.)

Wienerberger Leadax Roov

Střešní membrána má životnost až 30 let. Je vyrobena recyklací z PVB odpadu a bude jí možné dále recyklovat po skončení životnosti, a to opět na novou střešní fólii. Snadná aplikace bez potřeby svařování ohněm. Svařování probíhá pouze speciální kapalinou za pomoci ručních válečků, které slouží k aplikaci. Hmotnost pouze 1,8 kg/m².

www.wienerberger.cz



Wienerberger

Wienerberger s.r.o.

Porotherm 10 AKU/ Profi/ Profi Dryfix

- Produkt pro vnitřní nenosné zdivo
- Zdění na maltu/tenkovrstvou maltu/zdicí pěnu
- Cíleno na developery (BD), přičemž je zamýšlena budoucí náhrada produktu Porotherm 11,5 AKU/AKU Profi, jelikož dosahuje stejných akustických parametrů
- Zároveň může být produkt použit jako náhrada za Porotherm 11,5 Profi/Porotherm 11,5 Profi Dryfix, přičemž dojde ke zlepšení akustických parametrů

Produkt vzniká na základě změny požadavků na akustiku z normy ČSN 73 0532:2020. Ta nově stanovuje požadavek pro všechny obytné místnosti téhož bytu (myšleno i rodinného domu) na $R_w \geq 40$ dB (laboratorně $R_w \geq 43$ dB).

www.wienerberger.cz



Wienerberger

Wienerberger s.r.o.

Wienerberger Wevolt X-Tile 63 BL

Jedná se o střešní krytinu, která pomáhá vyrábět elektrickou energii. Je to funkční a estetický prvek, který je lehčí nežli klasické střešní tašky a následně tedy nezatěžuje konstrukci střechy. K instalaci není nutná žádná speciální konstrukce, moduly se instalují na stejné latě jako klasické tašky.

www.wienerberger.cz



[Zehnder Group Czech Republic s.r.o.](http://www.zehnder.cz)

Nový designový koupelnový radiátor Zehnder Tetris

- Konstrukčně unikátní designový koncept z dílny renomovaného designového studia King & Miranda
- Vynikající hřejivý výkon, rychlý náběh tepla a bezproblémové hloubkové vysoušení ručníků
- Vysoce jakostní dvouvrstvé lakování Zehnder se speciální úpravou pro zabránění otisků prstů
- Moderní řešení pro jakýkoli design a dispozice koupelny
- Variabilita rozměrů a barev pro kreativní plánování
- Teplovodní i elektrický provoz a středové či vnější připojení pro individuální potřeby instalací
- Komfortní programovatelné ovládání i na dálku
- Velký výběr barev a armatury a montážní sady v barvě radiátoru

Výhody v teplovodním provozu:

- Vysoký tepelný výkon díky sofistikovanému designu vnitřní konstrukce radiátoru a speciálnímu rozložení vnitřních asymetrických prvků umožňujících rovnoměrné proudění vody uvnitř radiátoru
- Flexibilně polohovatelné připojení pro snadnou instalaci při jakýchkoli dispozicích místnosti

Výhody při elektrickém provozu:

- Jednoduché intuitivní ovládání
- Moderní a úsporné provedení
- Nastavitelná povrchová teplota
- Ovládání teploty zvlášť pro každou místnost
- Energeticky efektivní provoz

www.zehnder.cz



Zehnder Group Czech Republic s.r.o.

Nová plochá stropní větrací jednotka Zehnder ComfoAir Flex

- Nejtišší větrací jednotka na trhu
- Nejvyšší výkon větrání ve své kategorii
- Vynikající výkon rekuperace tepla – úspora nákladů na vytápění až 50 %
- Vestavěná wi-fi umožňující regulaci i ovládání na dálku kdykoli a odkudkoli
- Kompaktní rozměry jen 1 068 × 868 × 327 mm umožňují instalaci i ve velmi stísněných prostorech
- Celý modulární systém (akustické tlumiče, filtry a distribuční rozdělovače Zehnder ComfoWell 320) má maximální šířku 966 mm, což umožňuje instalaci i do velmi úzkých chodeb
- Ideální pro montáž do nízkých stropních podhledů – zabere jen 33 cm výšky podhledu
- Optimální řešení pro malé byty a rekonstrukce i pro developerské projekty

- Snadné plánování a instalace díky čtyřem otočným 45stupňovým hrdlům umožňujícím pravou i levou orientaci proudění vzduchu a komfortnímu napojení přívodních a odtahových trubek
- Absolutní komfort a maximální energetická účinnost větrání
- Celoročně zdravé vnitřní klima bez nadbytečné vlhkosti a plísní
- 2 varianty podle výkonu větrání – 250 m³ nebo 350 m³ vzduchu

www.zehnder.cz



Datum: 30.11.2023

Autor: redakce

<https://vytapani.tzb-info.cz/26167-top-vyrobky-vystavovatelu-infothermy-2024-prehled-vyrobku-prihlasenych-do-souteze>