

# NÁVOD K OBSLUZE A INSTALACI

## VESTAVNÁ ELEKTRICKÁ TOPNÁ JEDNOTKA PŘÍRUBOVÁ

**SE 377**

**SE 378**

Družstevní závody Dražice - strojírna s.r.o.  
Dražice 69, 294 71 Benátky nad Jizerou  
tel.: +420 / 326 370 911  
e-mail: [info@dzd.cz](mailto:info@dzd.cz)

 **DRAŽICE**  
ČLEN SKUPINY **NIBE**

# OBSAH

1	POPIS .....	4
2	ÚSPORA ENERGIE .....	4
3	OBSLUHA A NASTAVENÍ TEPLoty .....	4
4	PŘEDPOKLADY PROVOZU .....	5
5	MONTÁŽNÍ A BEZPEČNOSTNÍ POKYNY .....	5
5.1	VŠEOBECNÉ POKYNY .....	5
5.2	SCHÉMATA VESTAVBY .....	7
5.3	MONTÁŽ TOPNÉ JEDNOTKY .....	8
5.4	PŘIPOJENÍ ZÁSOBNÍKU NA VODOVODNÍ TLAKOVÝ ŘÁD .....	9
5.5	PŘIPOJENÍ ELEKTRICKÉ ČÁSTI .....	10
5.6	PRVNÍ UVEDENÍ DO PROVOZU .....	12
6	KONTROLA, PÉČE A ÚDRŽBA .....	12
7	FUNKČNÍ PORUCHY .....	12
8	TECHNICKÁ DATA .....	13
9	LIKVIDACE OBALOVÉHO MATERIÁLU A NEFUNKČNÍHO VÝROBKU .....	13

## PŘED INSTALACÍ TOPNÉ JEDNOTKY SI POZORNĚ PŘEČTĚTE TENTO NÁVOD!

Vážený zákazníku,

topná tělesa typové řady „SE“ firmy Winkelmann GmbH, Stahl-Behälter-Technik (Německo) jsou vyrobená a odzkoušena dle platných bezpečnostních předpisů ÖVE, případně VDE.

Instalace a uvedení do provozu smí být provedeny jen montážními firmami dle tohoto návodu.

V tomto návodu najdete všechny důležité pokyny pro správnou montáž a obsluhu. Přesto si nechte předvést po zabudování tělesa obsluhu a funkce, případně si vše nechte vysvětlit.

Samozřejmě, že vám je k dispozici naše oddělení: servisní a prodejní oddělení.

Výrobek není určen pro ovládání

- a) osobami (včetně dětí) se sníženými fyzickými, smyslovými nebo duševními schopnostmi nebo
- b) s nedostatečnými znalostmi a zkušenostmi, nejsou-li pod dohledem zodpovědné osoby, nebo pokud nebyli jí řádně proškoleny.

Výrobce si vyhrazuje právo na technickou změnu výrobku. Výrobek je určen pro trvalý styk s pitnou vodou.

Výrobek doporučujeme používat ve vnitřním prostředí s teplotou vzduchu +2 °C až 45 °C a relativní vlhkostí max. 80 %.

Vydavatel Družstevní závody Dražice - strojírna s.r.o., Dražice 69, Benátky nad Jizerou, 294 71, Česká republika ujišťuje, že obal splňuje požadavky § 3 a 4 zákona č. 477/2001 Sb. o obalech a o změně některých zákonů, ve znění pozdějších předpisů.

### Význam piktogramů použitých v návodu



**Důležité informace pro uživatele ohřívače.**



**Doporučení výrobce, jehož dodržování Vám zaručí bezproblémový provoz a dlouhodobou životnost výrobku.**



**POZOR!**  
**Důležité upozornění, které musí být dodrženo.**

# 1 POPIS

Vestavné elektrické topné jednotky přírubové typové řady SE, jakožto hlavní topidla pro elektrické ohřivače jsou samoobslužné. V případě, kde se používá voda bohatá na vápník, je nutné v určitých časových intervalech odstranit z topného tělesa vodní kámen.

Uživatel si může nastavit libovolnou teplotu na termostatu. Těleso se automaticky zapne a po dosažení nastavené teploty vody se samo vypne. Klesne-li teplota (např. odběrem teplé vody nebo přirozeným chladnutím), těleso se opět zapne a hřeje do dosažení nastavené teploty.

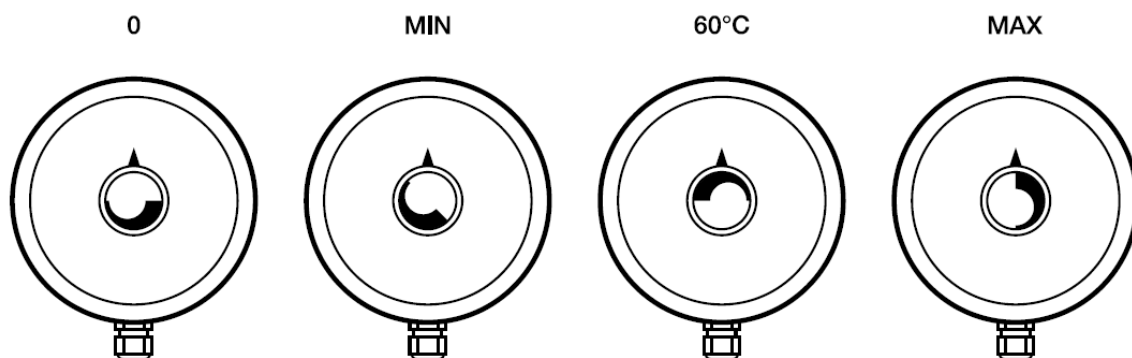
## 2 ÚSPORA ENERGIE

Nízké teploty vody v ohřivači se ukazují jako obzvláště hospodárné. Proto má být nastavena jen taková teplota, která je adekvátní k zamýšlené potřebě teplé vody. Toto pomáhá šetřit elektrický proud a zabraňuje tvorbě vápenných sedimentů.

## 3 OBSLUHA A NASTAVENÍ TEPLoty

Teplota vody v ohřivači se dá regulovat dle potřeby termostatem, a to buď plynule, nebo ve 3 naznačených bodech. Tím je možný energeticky výhodný provoz. Jako pomůcka k nastavení teploty slouží 3 hlavní vyznačené symboly, a sice:

- Minimální nastavení - ochrana proti mrazu (cca 2 až 10°C)
- Cca **60 °C**, teplá voda - v rámci zabránění opaření horkou vodou se doporučuje právě tento stupeň nastavení, neboť toto je hospodárný provoz s nejmenšími energetickými ztrátami a minimální tvorbou vodního kamene
- Maximální nastavení (cca 70 až 80 °C)



Obrázek 1

## 4 PŘEDPOKLADY PROVOZU



Připojení vestavné elektrické jednotky přírubové musí respektovat uvedené údaje na štítku (provozní tlak, nahřívací čas, el. napětí). Připojení k elektrické části musí být provedeno dle schématu zobrazeného uvnitř ochranného krytu.

Vedle elektrických předpisů je nutno dodržet podmínky místních rozvodných a vodárenských závodů, rovněž i podmínky montáže a obsluhy.



Je-li voda obzvláště tvrdá, doporučujeme instalovat filtry na úpravu vody zabraňující tvorbě vodního kamene.

Tato topná tělesa jsou vhodná do smaltovaných zásobníků, ale i nádob s dvojitým pláštěm či zásobníků pokrytých umělou hmotou či pozinkovaných, jsou vhodné i do žebrových výměníků. Kombinace s chrom-niklovými nádobami je problematická a proto se nedoporučuje (viz. bod 5.3). Všechna tělesa jsou vhodná pro nahřívání pitné a topné vody s provozním tlakem do 10 bar.

## 5 MONTÁŽNÍ A BEZPEČNOSTNÍ POKYNY

### 5.1 VŠEOBECNÉ POKYNY

Za provozu musí být topné těleso a ochranná anoda ponořeny ve vodě. Nesmí být zabráněno nutnému termickému proudění ohřívání vody. Topná jednotka je vybavena bezpečnostním termostatem, který zamezí dalšímu nahřívání vody při max. teplotě 120 °C. Je proto nutné zvolit vhodné připojovací komponenty (potrubí, kombinace bezpečnostního ventilu), které v případě špatné funkce termostatu teploty odolávají max. teplotě 120 °C.

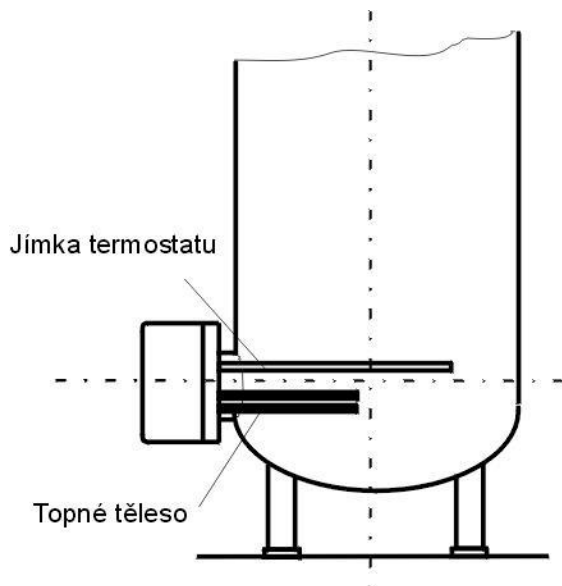


**Montáž a instalace smí být provedeny výhradně jen oprávněnými osobami.**

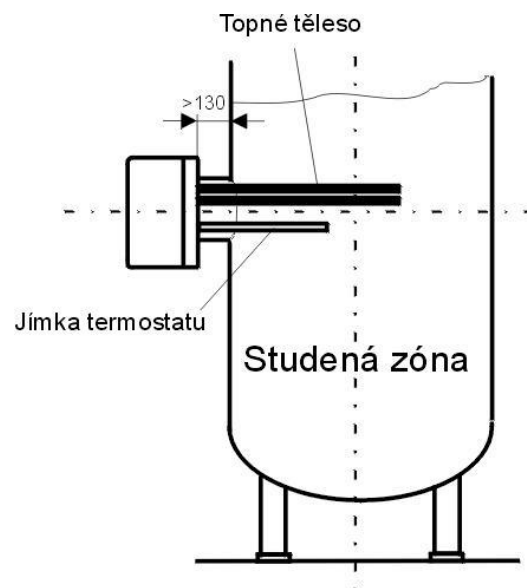
**Elektrická i vodovodní instalace musí respektovat a splňovat požadavky a předpisy v zemi použití.**

## Poloha zabudování tělesa řady: SE

### Správná



### Špatná

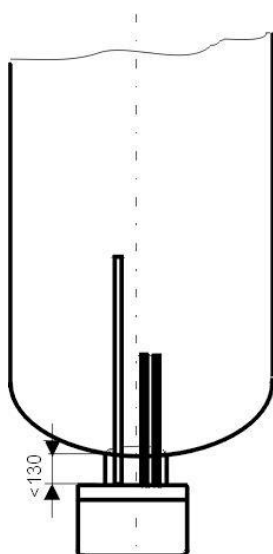


Příruba příliš dlouhá a vysoko navařená.  
Jímka termostatu pod tělesem topení.

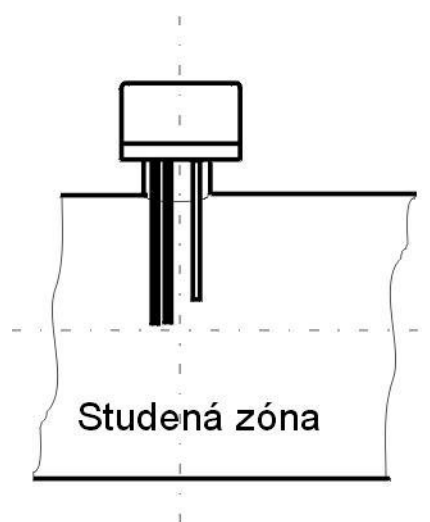
### Svislá zástavba zespoda

Přípustná jen u typů SE

### Správně



### Špatně



Zabudovaná jednotka příliš vysoko a v opačné poloze (ochranný kryt nahoře)



Lem příruby nesmí být delší než max. 130 mm tak, aby čidlo teploty a těleso dosahovaly dostatečně do prostoru nádoby. Správná poloha zabudovaného tělesa zaručuje rovnoměrné nahřívání obsahu nádoby. Před přírubou je nutno nechat pro montáž volné místo +100 mm.

Tvorba vodního kamene snižuje funkčnost a je proto nutné u zvláště tvrdé vody učinit tato opatření: např. zvolit správné nastavení teploty, montáž zařízení snižující tvrdost vody, pravidelné odstraňování kotelního kamene.

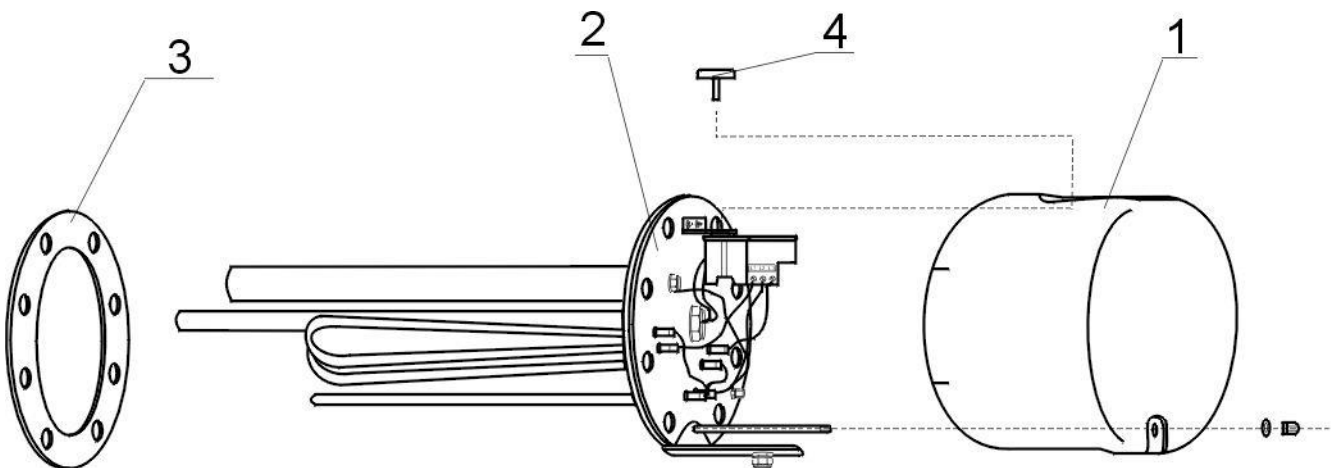


Poškození topného tělesa vlivem vápenných usazenin není výrobcem uznáno jako důvod k reklamaci.

## 5.2 SCHÉMATA VESTAVBY

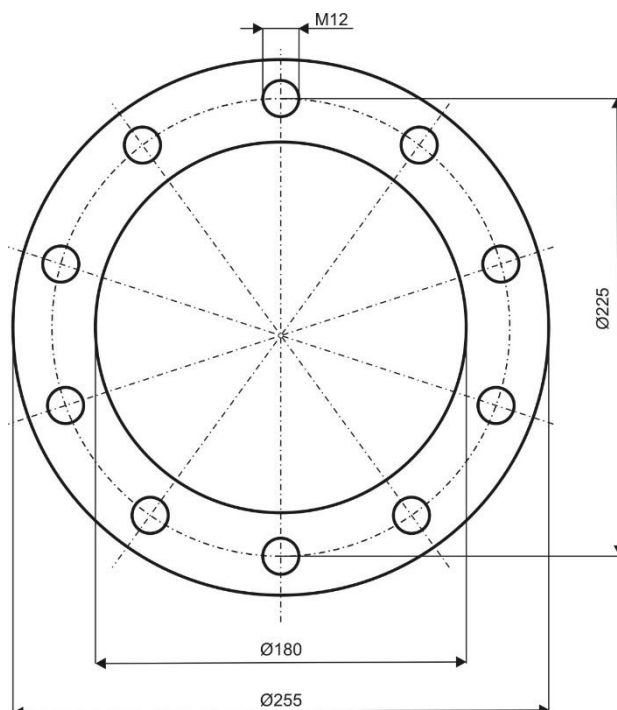
Počet těles je různý dle typové řady.

**Pro typovou řadu SE**



Odpovídající příruby:

Pro všechny typy  
SE 377, SE 378 (  $\varnothing$ 255 )  
10 otvorů



## 5.3 MONTÁŽ TOPNÉ JEDNOTKY

Vedle instalačních předpisů je nutno dodržet podmínky připojení vyplývající z místních elektrorozvodných a vodárenských firem:

1. Odstranit ochranný kryt, pozice 1
2. Zabudovat topnou přírubu s těsněním (pozice 2,3) do nádoby. Jímka pro termostat musí být nad jímku topného tělesa
3. Topnou přírubu (pozice 2) upevnit pomocí šroubů M8 (max. utahovací moment 22 Nm), které se dotahují křížem. Přišroubování topného tělesa je nutno přezkoušet a rovněž dotáhnout utahovacím momentem 2-3 Nm
4. Provést elektrické připojení dle schématu. **Pozor** - nezapomenout připojit ochranný vodič
5. Nasadit ochranný kryt a upevnit matkou, nasadit ovládací kolečko termostatu
6. **Uvedení do provozu jen, když je voda v zásobníku**



**Montáž topného tělesa a první uvedení do provozu smí provádět jen odborník, který přejímá odpovědnost za náležité provedení a vybavení.**

**Prostor před připojovací armaturou rovnající se instalační délce + 50 mm je třeba nechat volný pro montáž atd.**



## 5.4 PŘIPOJENÍ ZÁSOBNÍKU NA VODOVODNÍ TLAKOVÝ ŘÁD

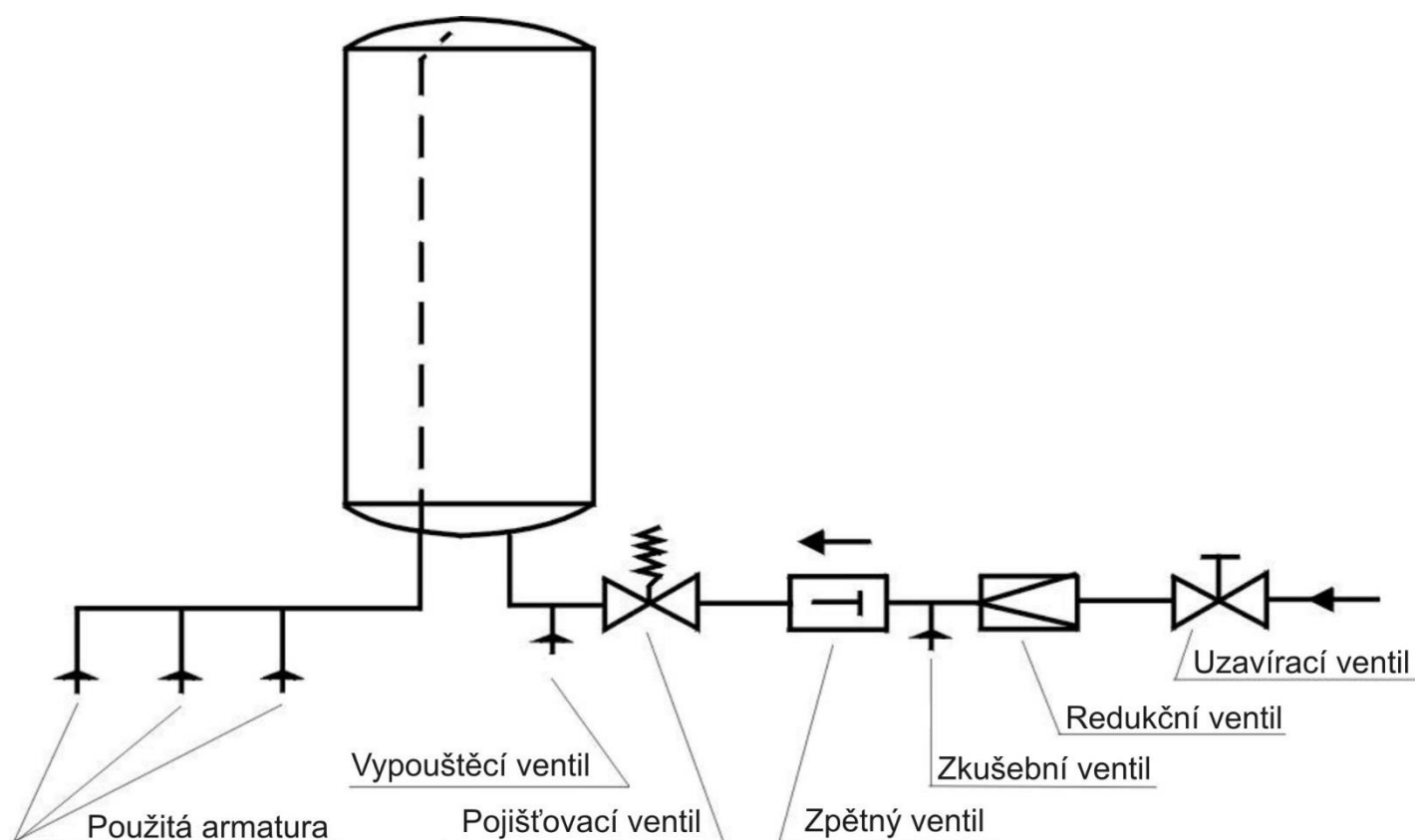


Je nutno dodržovat návod na montáž, připojení a používání zásobníku

### Připojení na tlakovou soustavu

Při použití nevhodných a nefunkčních armatur, ale i při překročení provozního tlaku, se záruka ruší.

Připojení na vodovodní řád je možno realizovat jen přes membránový pojišťovací ventil nebo membránovou bezpečnostní kombinaci. Bezpečnostní ventilová kombinace sestává z uzavíracího ventilu, z ventilu snižující tlak, zkušební ventilu, z ventilu proti zpětnému toku, z pojišťovacího ventilu s kompenzačním oběhem, z vypouštěcího ventilu. Tato kombinace je zabudována mezi přívod studené vody a přívod studené vody do zásobníku.



## 5.5 PŘIPOJENÍ ELEKTRICKÉ ČÁSTI



Montáž topného tělesa a první uvedení do provozu smí provádět jen odborník, který přejímá odpovědnost za náležité provedení a vybavení.

Připojení elektrické části je nutno provést dle přiloženého schématu. Schéma se nachází uvnitř plastového krytu topné jednotky, týkající se konkrétního typu!

**Nutno respektovat napětí v síti! Všechny kovové části zásobníku musí odpovídat příslušným ochranným opatřením.**

V přívodu musí být vícepólový vypínač s 3 mm roztečí kontaktů. Všechny vypínače musí být napojeny na jističe. Přívodní kabel musí být zaveden do prostoru připojení těsnící přívodkou a zajištěn příchytkou proti posunu, překroucení a vytržení.



**POZOR! Tovární zapojení se nesmí měnit.**

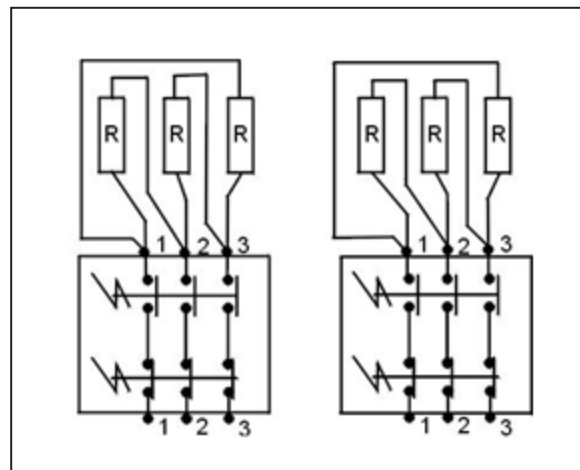
## Schéma zapojení pro SE 377, SE 378

Topná jednotka umožňuje 3 druhy zapojení.

P = 3,2 kW

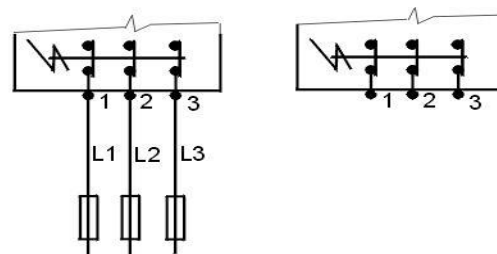


**Tovární zapojení nesmí být změněno!**



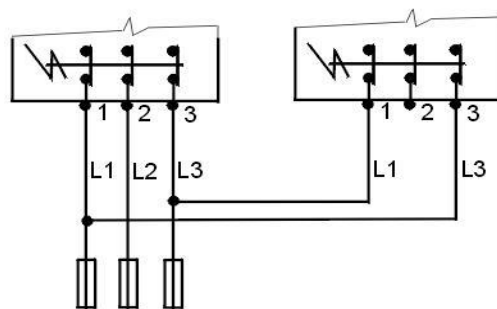
3 PE - N - AC 400V

SE 377 - 8 kW  
SE 378 - 9,5 kW



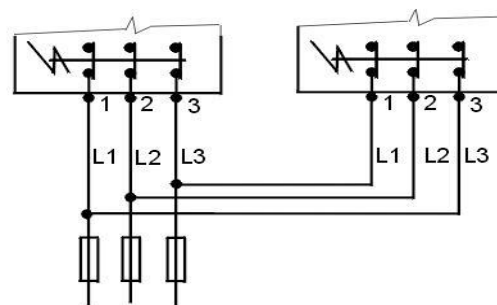
3 PE - N - AC 400V

SE 377 - 11 kW  
SE 378 - 12,7kW



3 PE - N - AC 400V

SE 377 - 16 kW  
SE 378 - 19 kW



## 5.6 PRVNÍ UVEDENÍ DO PROVOZU

Před zapojením elektrické části musí být zásobník naplněn vodou. Během nahřívání musí odkapávat voda z bezpečnostního ventilu.



**Pozor: Trubka vývodu horké vody, jakož i části bezpečnostní armatury mohou být horké.**

Po nahřátí by měla přibližně souhlasit nastavená teplota odebírané vody s teplotou, kterou ukazuje teploměr.

## 6 KONTROLA, PÉČE A ÚDRŽBA

U vody s vysokým obsahem vápníku je žádoucí odstranění vodního kamene a usazeného vápníku po roce až dvou letech odborným pracovníkem. Vyčištění je možno provést otvorem příruby, při montáži příruby se musí použít nové těsnění.

Speciálně smaltované nádoby zásobníků nesmí přijít do styku s rozpouštědly na vodní kámen a ani s odvápnovacím čerpadlem. Na závěr je nutno nádobu důkladně propláchnout a začít ji nahřívát postupem jako při prvním uvedení do provozu.

Po dvou letech provozu doporučujeme nechat překontrolovat odborníkem funkčnost zabudované hořčíkové anody.

Při údržbářských úkonech nesmí být poškozeno nebo odstraněno ochranné propojení všech kovových (vodivých) částí ohřívače. Při čištění se nesmí používat žádné mechanické prostředky způsobující oděr a ředidla na barvy (nitro, trichlor atd.). Nejlépe je použít vlhký hadr s několika kapkami neutrálního mycího prostředku.

## 7 FUNKČNÍ PORUCHY

Pokud není voda v zásobníku nahřátá, přezkoušejte prosím jistič či pojistku a překontrolujte nastavení termostatu.

Ve všech ostatních případech se nepokoušejte závadu sami odstranit. obraťte se buď na odbornou, nebo servisní službu. Odborníkovi postačí často jen málo k odstranění závady. Při sjednávání opravy sdělte typové označení a výrobní číslo, které najdete na výkonovém štítku Vašeho topného tělesa.

## 8 TECHNICKÁ DATA

Průměr příruba 260 mm - SE 377, SE 378

Typ	Výkon [kW]	Doba ohřevu cca 300 l z 10°C na 60°C	Zapojení	Délka tělesa [mm]	Hmotnost [kg]	Doporučená hodnota jističe [mm]
SE 377*	8,0-11-16	2 - 2 - 1,3	3 PE-N AC 400 V / 50 Hz, Δ	610	8	3x25
SE 378*	9,5-12,7-19	2 - 1,5 - 1	3 PE-N AC 400 V / 50 Hz, Δ	740	11,5	3x32

\* Pouze pro zásobníky 750 a 1000 litrů

**Pozn.** Průměr příruby 225 mm = rozteč šroubů

Elektrické krytí IP20

## 9 LIKVIDACE OBALOVÉHO MATERIÁLU A NEFUNKČNÍHO VÝROBKU

Za obal, ve kterém byl výrobek dodán, byl uhrazen servisní poplatek za zajištění zpětného odběru a využití obalového materiálu. Servisní poplatek byl uhrazen dle zákona č. 477/2001 Sb. ve znění pozdějších předpisů u firmy EKO-KOM a.s. Klientské číslo firmy je F06020274. Obaly ze zásobníku vody odložte na místo určené obcí k ukládání odpadu. Vyřazený a nepoužitelný výrobek po ukončení provozu demontujte a dopravte do střediska recyklace odpadů (sběrný dvůr) nebo kontaktujte výrobce.



13-2-2025