



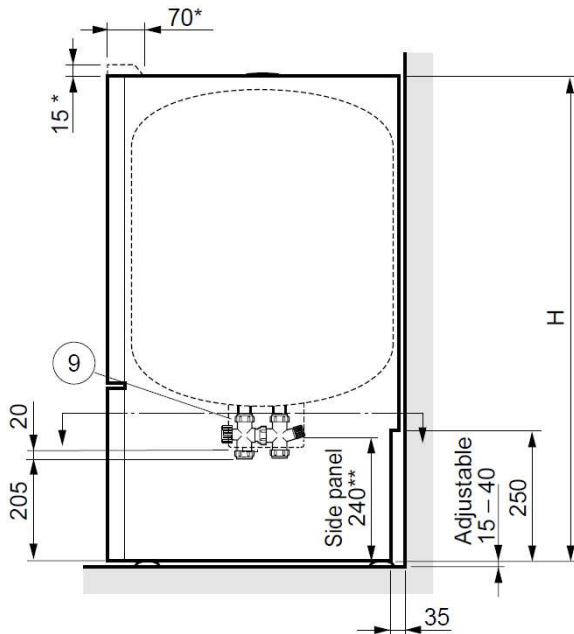
Návod k instalaci a obsluze

Nerezový ohřívač vody
COMPACT - R 150, 200, 300



Montáž ohřivače

Odšroubujte ohřivač z palety. Přiložené plastové nožičky zašroubujte do rámu ohřivače a jejich pootáčením ustavte ohřivač do svislé polohy.



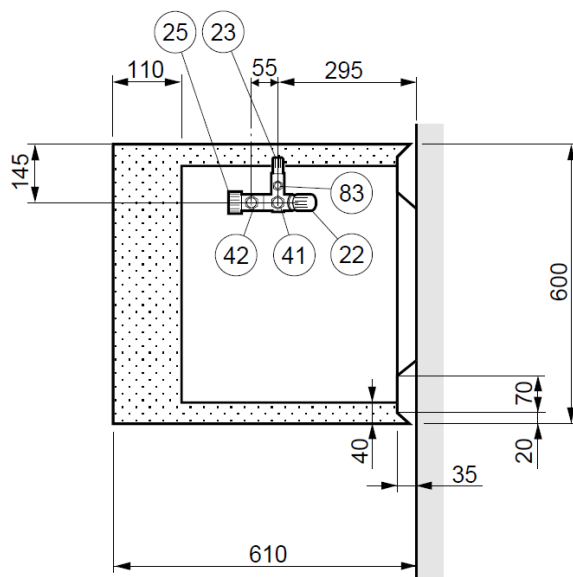
Side panel = boční panel

Adjustable = nastavitelné

H:	COMPACT - R 150	1120 mm
	COMPACT - R 200	1310 mm
	COMPACT - R 300	1710 mm

* Mezera potřebná pro odejmutí předního horního krytu.

** Spodní boční kryty lze během instalace odejmout, čímž se usnadní přístup ze stran.



Poznámka: Trubky nesmějí vést tečkovanou oblastí.

Označení dílů

- 9 rozvaděč
- 4 svorkovnice
- 5 provozní termostat kombinovaný s tepelnou pojistkou
- 6 nerezové ponorné topné těleso 3 kW (6 kW)
- 22 napouštěcí ventil se zpětnou klapkou
- 23 pojistný/vypouštěcí ventil
- 25 směšovací ventil
- 41 přívod studené vody, spojka s těsnicím kroužkem, \varnothing 22 mm
- 42 směšovaná voda, spojka s těsnicím kroužkem, \varnothing 22 mm
- 83 připojení odtokové hadičky k pojistnému ventilu, spojka s těsnicím kroužkem, \varnothing 15 mm

Vodovodní instalace

Ohřivač smí být instalován pouze ve svislé poloze. Všechna připojovací místa mají spojky s těsnicími kroužky pro měděné nebo plastové trubky. Použijí-li se plastové nebo žíhané měděné trubky, je třeba přizpůsobit vnitřní nátrubek. Směšovací ventil (25) ohřivače musí být nastaven na požadovanou teplotu vody. Tu lze nastavit mezi 40 a 65°C, otáčením knoflíku směšovacího ventilu proti směru hodinových ručiček se zvyšuje.

Z pojistného ventilu musí vést hadička/trubička k vhodnému odtoku a musí být téhož průměru jako vývod pojistného ventilu (15 mm). Hadička musí mít spád, aby v ní nezůstávala stát voda, a musí být chráněna před mrazem. Ústí přepadové hadičky musí zůstat viditelné.

Doba ohřevu

Přibližná doba ohřevu z 10°C na 45/80°C (hod)			
Model	1 kW	3 kW	(6 kW)
150	6 / 12	2 / 4	
200	8 / 15,5	2,5 / 5	1,5 / 2,5
300	11,5 / 22,5	4 / 7,5	2 / 4

Elektrická instalace

Poznámka: Připojení a opravy elektrické instalace může provádět pouze osoba s příslušnou kvalifikací. Ohřivač musí být připojen přes vypínač odpojovací všechny póly napájení. Připojovací vodič musí být zapojen do svorkovnice (4) (viz schéma zapojení

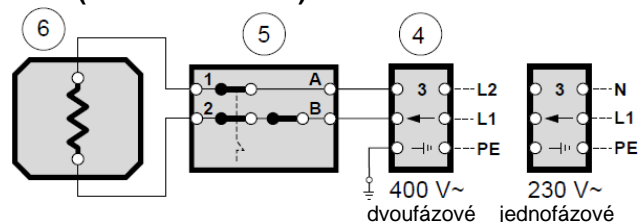
v rozvaděči). Vodiče nesmějí být mechanicky namáhány.

Jednofázová instalace může být pouze s topným tělesem 1 kW.

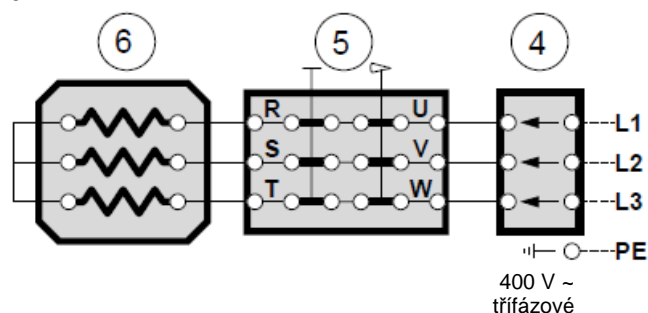
Upozornění: Topné těleso smí být připojeno k elektrické síti až po napuštění ohříváče vodou!

Schéma zapojení

3 kW (standardní verze)



6 kW



- 4 svorkovnice
 5 provozní termostat kombinovaný s tepelnou pojistkou
 6 nerezové ponorné topné těleso 3 kW: RAR 14-112
 6 kW: RAR 38

Napuštění ohříváče

Topné těleso smí být připojeno k elektrické síti až po naplnění ohříváče vodou. Postup při napuštění ohříváče je následující:

- 1 Ujistěte se, že pojistný/vypouštěcí ventil (23) je zavřený.
- 2 Otevřete napouštěcí ventil (22).
- 3 Otevřete kohoutek teplé vody, aby mohl unikat vzduch z ohříváče. Kohoutek můžete opět zavřít, když už vytékající voda neobsahuje vzduch.

Ohříváč je nyní napuštěn a můžete zapnout elektrické napájení.

Vypuštění ohříváče

Postup při vypouštění vody z ohříváče:

- 1 Vypněte přívod elektřiny k ohříváči odpojovacím vypínačem nebo jističem.
- 2 Zavřete napouštěcí ventil (22) otočením ve směru hodinových ručiček až na doraz.
- 3 Otevřete pojistný/vypouštěcí ventil (23) pomalým otáčením proti směru hodinových ručiček tak, aby zůstal otevřený.
Poznámka: Ohříváč se celý vypouští pojistným ventilem, dejte proto pozor na množství vytékající vody.
- 4 Otevřete všechny kohoutky teplé vody, aby mohl do ohříváče vnikat vzduch. Nestačí-li to, odpojte trubku na výstupu teplé vody (42).

Údržba

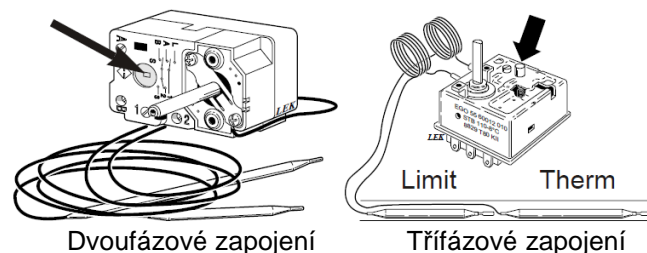
Pojistný ventil musí být pravidelně kontrolován, přibližně jednou za čtvrt roku. Při jeho kontrole otočte knoflíkem proti směru hodinových ručiček, voda musí vytékat prepádovou hadičkou. Pokud se tak nestane, ventil je vadný a musí se vyměnit.

Může se stát, že po odpuštění teplé vody unikne pojistným ventilem menší množství vody. Jedná se o přirozený jev způsobený ohřátím studené vody, která se dopustila do ohříváče. Studená voda se ohříváním roztahuje a vzniklý tlak může otevřít pojistný ventil.

Postup při poruše

Neohřívá-li se voda v ohříváči, zkontrolujte, zda jsou v pořádku domovní či bytové jističe (pojistky). Pokud ano, příčinou může být vypnutí tepelné pojistky způsobené poruchou ohříváče. Po odstranění závady lze tepelnou pojistku opět uvést do provozního stavu (viz obrázek), avšak pouze pod dohledem kvalifikovaného elektrikáře. Zkontrolujte nastavení směšovacího ventilu (25), několik hodin neodebírejte z ohříváče žádnou vodu a poté zkontrolujte, zda se voda ohřála. Pokud ne, zavolejte odborný servis.

Při instalaci 6 kW topného tělesa je v elektrickém obvodu použita speciální tepelná pojistka, která může vypnout i při vystavení ohříváče nízké teplotě. Zkontrolujte, zda není resetovací tlačítko vyskočené (viz obrázek).



Limit = tykavka tepelné pojistky
 Therm = tykavka provozního termostatu

Servis

Je-li zapotřebí oprava, kontaktujte autorizovaný servis. Vždy je zapotřebí uvést typ ohřívače, jeho výrobní číslo a datum instalace.

Poznámka: Veškeré práce na elektrickém zařízení smí provádět pouze osoba s příslušnou kvalifikací. Náhradní díly mohou být použity pouze originální, dodané výrobcem.

AT **KNV Energietechnik GmbH**, Gahberggasse 11, 4861 Schörfling
Tel: +43 (0)7662 8963-0 Fax: +43 (0)7662 8963-44 E-mail: mail@knv.at www.knv.at

CH **NIBE Wärmetechnik AG**, Winterthurerstrasse 710, CH-8247 Flurlingen
Tel: (52) 647 00 30 Fax: (52) 647 00 31 E-mail: info@nibe.ch www.nibe.ch

CZ **Druzstevni zavody Drazice s.r.o.**, Drazice 69, CZ - 294 71 Benatky nad Jizerou
Tel: +420 326 373 801 Fax: +420 326 373 803 E-mail: nibe@nibe.cz www.nibe.cz

DE **NIBE Systemtechnik GmbH**, Am Reiherpfahl 3, 29223 Celle
Tel: 05141/7546-0 Fax: 05141/7546-99 E-mail: info@nibe.de www.nibe.de

DK **Vølund Varmeteknik**, Filial af NIBE AB, Brogårdsvej 7, 6920 Videbæk
Tel: 97 17 20 33 Fax: 97 17 29 33 E-mail: info@volundvt.dk www.volundvt.dk

FI **NIBE – Haato OY**, Valimotie 27, 01510 Vantaa
Puh: 09-274 697 0 Fax: 09-274 697 40 E-mail: info@haato.com www.haato.fi

GB **NIBE Energy Systems Ltd**, 3C Broom Business Park, Bridge Way, Chesterfield S41 9QG
Tel: 0845 095 1200 Fax: 0845 095 1201 E-mail: info@nibe.co.uk www.nibe.co.uk

NL **NIBE Energietechniek B.V.**, Postbus 2, NL-4797 ZG WILLEMSTAD (NB)
Tel: 0168 477722 Fax: 0168 476998 E-mail: info@nibenl.nl www.nibenl.nl

NO **NIBE AB**, Jerikoveien 20, 1067 Oslo
Tel: 22 90 66 00 Fax: 22 90 66 09 E-mail: info@nibe.se www.nibe-villavarme.no

PL **NIBE-BIAWAR Sp. z o. o.** Aleja Jana Pawła II 57, 15-703 BIAŁYSTOK
Tel: 085 662 84 90 Fax: 085 662 84 14 E-mail: sekretariat@biawar.com.pl www.biawar.com.pl

NIBE AB Sweden, Box 14, Järnvägsgatan 40, SE-285 21 Markaryd
Tel: +46-(0)433-73 000 Fax: +46-(0)433-73 190 E-mail: info@nibe.se www.nibe.eu

