



- Pracovní tlak v nádobě i ve výměníku 1 MPa
- S jedním velkým výměníkem pro připojení zdroje ohřevu (tepelné čerpadlo, nízkoteplotní zdroj)
- Možnost instalovat topnou jednotku TJ ¾"
- Do nádrže lze nainstalovat topné těleso uvedené v tabulkách příslušenství na konci katalogu.
- U modelů 750–1000 snímatelná izolace
- U modelů 200 a 250 je nově příruba 150 mm

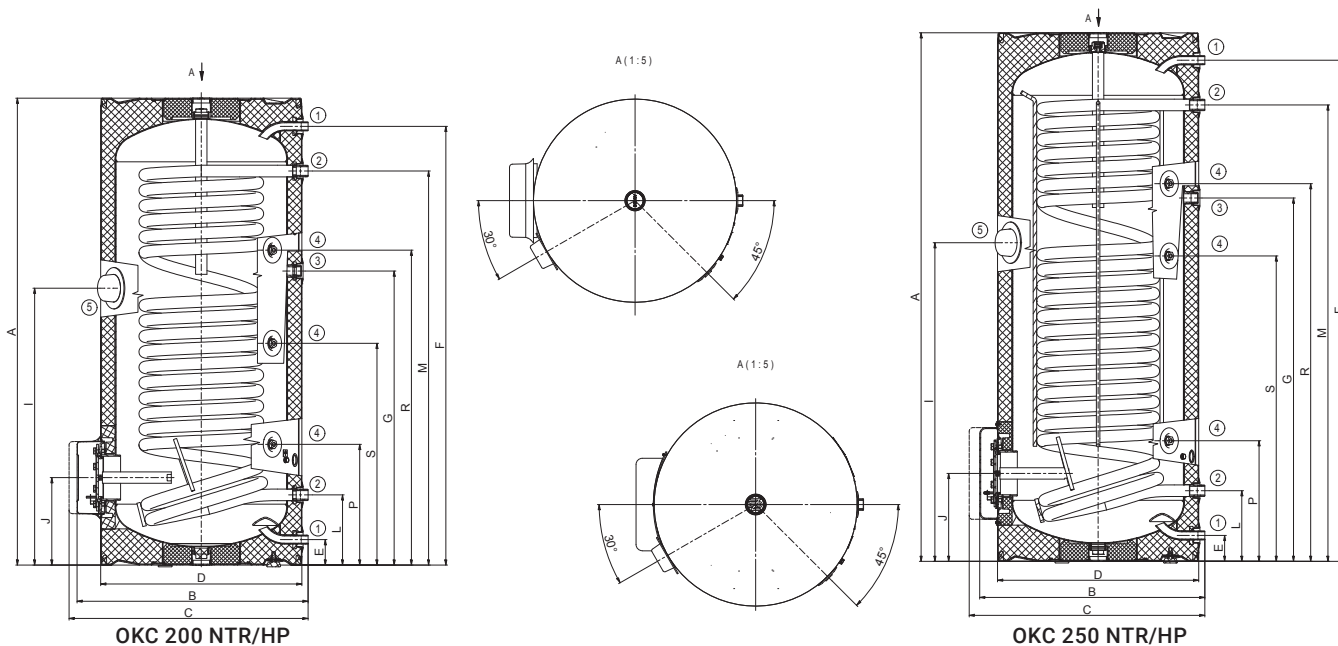


Typ zásobníku		OKC 200 NTR/HP	OKC 250 NTR/HP	OKC 300 NTR/HP	OKC 500 NTR/HP	OKC 750 NTR/HP	OKC 1000 NTR/HP
Objednací číslo		1107914201	1109914201	121091401	121391401	105513051	105513052
Objem	[l]	208	234	286	469	710	930
Max. hmotnost ohřivače bez vody	[kg]	102	119	133	223	259	324
Izolace	[mm]	42		60	50	80	
Tepelná vodivost izolace	[W·m ⁻¹ ·K ⁻¹]	0,022		0,021		0,032	
Max. provozní teplota/přetlak v nádobě	[°C]/[bar]	80/10					
Teplosměnná plocha výměníku *	[m ²]	2	2,4	2,9	6,4	7	9
Objem výměníku *	[l]	13,3	15,6	18,9	39	47	63
Doba ohřevu výměníkem z 10 °C na 50 °C *	[min]	34		32	24	16	
Max. provozní teplota/přetlak ve výměníku	[°C]/[bar]	110/10					
Třída energetické účinnosti		C					
Statická ztráta	[W]	82	87	72	105	130	142

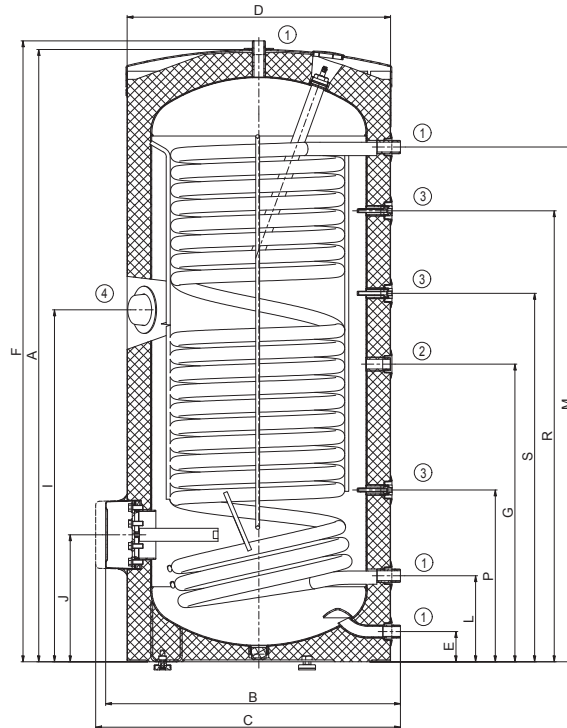
Rozměry [mm]	A	B	C	D	E	F	G	I	J	L	M	P	R	S
OKC 200 NTR/HP	1355	660	710	584	75	1275	855	805	255	205	1145	350	915	645
OKC 250 NTR/HP	1535	660	710	584	75	1455	1055	925	255	205	1325	350	1095	885

HRDLO č. 1 ¾" vnější
 HRDLO č. 2 1" vnější
 HRDLO č. 3 ¾" vnitřní
 HRDLO č. 4 ½" vnitřní
 HRDLO č. 5 ¾" vnitřní

HRDLO č. 1 ¾" vnější
 HRDLO č. 2 1" vnější
 HRDLO č. 3 ¾" vnitřní
 HRDLO č. 4 ½" vnitřní
 HRDLO č. 5 ¾" vnitřní



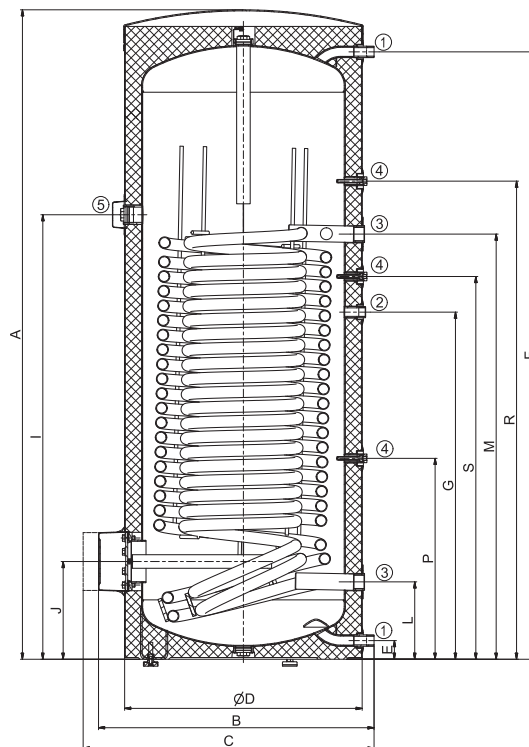
Rozměry [mm]	A	B	C	D	E	F	G	I	J	L	M	P	R	S
OKC 300 NTR/HP	1558	750	775	670	77	1579	760	895	325	219	1309	438	1148	937



HRDLO č. 1 1" vnější
 HRDLO č. 2 3/4" vnitřní
 HRDLO č. 3 1/2" vnitřní
 HRDLO č. 4 3/4" vnitřní

OKC 300 NTR/HP

Rozměry [mm]	A	B	C	D	E	F	G	I	J	L	M	P	R	S
OKC 500 NTR/HP	1914	812	857	700	55	1790	1023	1310	288	228	1253	592	1409	1128

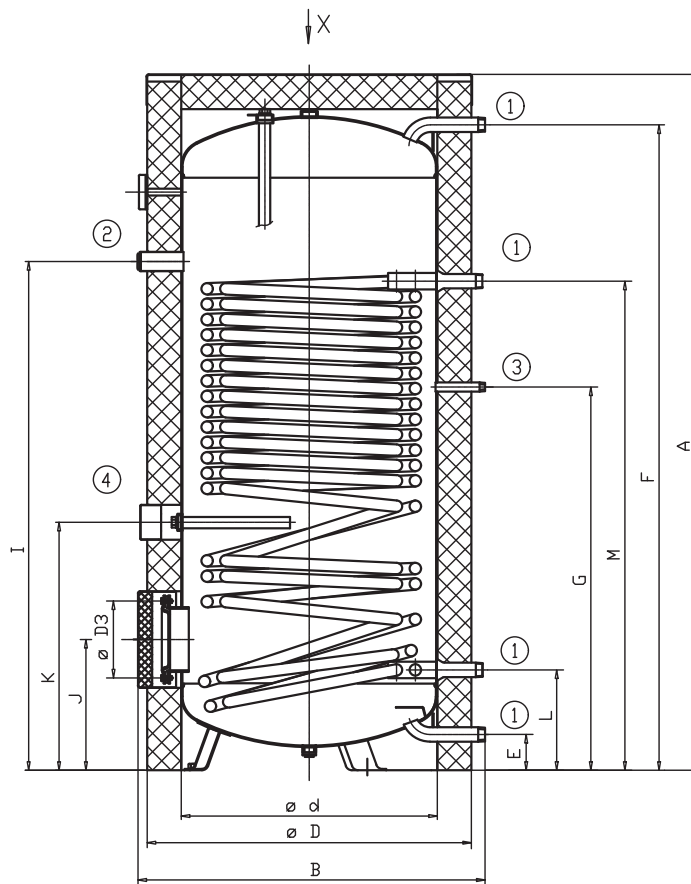


HRDLO č. 1 1" vnější
 HRDLO č. 2 3/4" vnitřní
 HRDLO č. 3 3/4" vnitřní
 HRDLO č. 4 1/2" vnitřní
 HRDLO č. 5 3/4" vnitřní

OKC 500 NTR/HP

Rozměry [mm]	A	B	d	D	D3	E	F	G	I	J	K	L	M
OKC 750 NTR/HP	2039	1017	750	910	225	105	1891	1123	1491	383	727	294	1433
OKC 1000 NTR/HP	2053	1117	850	1010	225	105	1905	1173	1547	391	780	301	1483

HRDLO č. 1 3/4" vnější
 HRDLO č. 2 3/4" vnitřní
 HRDLO č. 3 3/4" vnější
 HRDLO č. 4 3/4" vnitřní



OKC 750, 1000 NTR/HP