

**NÁVOD K OBSLUZE A POUŽITÍ VÝROBKU PRO SPOTŘEBITELE****Příslušenství k ohřivačům vody, zásobníkům teplé vody a akumulacím nádržím**

**Šroubovací elektrická topná jednotka:** TJ 6/4" - 2 kW; TJ 6/4" - 2,5 kW; TJ 6/4" - 3,3 kW; TJ 6/4" - 3,75 kW; TJ 6/4" - 4,5 kW; TJ 6/4" - 6 kW;  
TJ 6/4" - 7,5 kW; TJ 6/4" - 9 kW;  
TJ 6/4" E - 3,75 kW; TJ 6/4" E - 4,5 kW; TJ 6/4" E - 6 kW;  
TJ 6/4" S - 2,5 kW

**Topná příruba s keramickými tělesy:** TPK 150 - 8/2,2 kW; TPK 150 - 8/3,3 kW; TPK 168 - 8/2,2 kW; TPK 168 - 8/3,3 kW; TPK 210 - 12/2,2 kW;  
TPK 210 - 12/3,3 kW; TPK 210 - 12/6,6 kW; TPK 210 - 12/9 kW; TPK 210 - 12/12 kW

**Výrobce:** Družstevní závody Dražice - strojírna s.r.o. Dražice 69, 294 71 Benátky nad Jizerou, tel.: +420 / 326 370 911, e-mail: [info@dzd.cz](mailto:info@dzd.cz)

**Obecná upozornění**

- Výrobek není určen pro používání osobami (včetně dětí) se sníženými fyzickými a smyslovými nebo mentálními schopnostmi nebo nedostatkem zkušeností a znalostí, pokud jim osoba zodpovědná za jejich bezpečnost neposkytne dohled nebo je nepoučila o používání výrobku.
- Děti by měly být pod dohledem, aby se zajistilo, že si s výrobkem nehrají

**Všeobecné informace**

Spolehlivost a bezpečnost výrobku byla prověřena Strojírenským zkušebním ústavem v Brně.

**Pro montáž přístroje je třeba počítat s takovým místem, aby přístroj zůstal přístupný bez problémů pro následnou potřebnou údržbu, opravu nebo eventuální výměnu.**

Vydavatel Družstevní závody Dražice - strojírna s.r.o., Dražice 69, Benátky nad Jizerou, 294 71, Česká republika ujišťuje, že obal splňuje požadavky § 3 a 4 zákona č. 477/2001 Sb. o obalech a o změně některých zákonů, ve znění pozdějších předpisů.

Za obal, ve kterém byl výrobek dodán, byl uhrazen servisní poplatek za zajištění zpětného odběru a využití obalového materiálu. Servisní poplatek byl uhrazen dle zákona č. 477/2001 Sb., ve znění pozdějších předpisů u společnosti EKO-KOM a. s. Klientské číslo společnosti je F06020274. Obaly z ohřivače vody odložte na místo určené obcí k ukládání odpadu. Vyřazený a nepoužitelný výrobek po ukončení provozu demontujte a dopravte do střediska recyklace odpadů (sběrný dvůr) nebo kontaktujte výrobce.

V případě poruchy a servisu výrobku naleznete seznam servisních firem na internetových stránkách <https://www.dzd.cz/kontakty#servis> nebo se informujte na tel. čísle zákaznického centra +420 326 370 911.

**Uplatnění práva z vadného plnění**

Uplatnit právo z vadného plnění lze do 24 měsíců, ode dne montáže konečným zákazníkovi oprávněnou osobou. Subjektem mimosoudního řešení spotřebitelských sporů je Česká obchodní inspekce ([www.coi.cz](http://www.coi.cz)). Pro výměnu výrobku nebo odstoupení od kupní smlouvy platí příslušná ustanovení občanského zákoníku. Jestliže se na výrobku vyskytne v záruční době vada, která nebyla způsobena uživatelem, nebo neodvratnou událostí (např. živelnou pohromou), bude výrobek opraven bezplatně.

**1. Podmínky pro uplatnění vadného plnění nad rámec zákonné lhůty:**

- Záruční list musí být řádně vyplněn (potvrzené datum prodeje a montáže).
- Montáž výrobku musí být provedena oprávněnou osobou (potvrzeno v záručním listu, jinak doloženo).
- Kupující je povinen seznámit se před uvedením výrobku do provozu s provozně montážními předpisy příslušnými pro daný výrobek.

**2. Zánik plnění:**

- Nesplnil-li zákazník podmínky bodu 1.
- Nebyla-li prováděna oprava v záruce výrobcem, prodávajícím, nebo odborným servisem.
- Je-li zjevné zavinění závady výrobku zaviněno nesprávnou montáží nebo užíváním výrobku.
- Nebyl-li výrobek užíván dle provozně montážních předpisů a požadavků určených prodávajícím či výrobcem.
- Byly-li na výrobku prováděny neodborné úpravy či zásahy do jeho konstrukce, popř. dojde-li k neautorizovanému zásahu do výrobku (porušení těsnosti nádoby, zásah do elektrické instalace).
- Je-li poškozen výrobní štítek s výrobním číslem, nebo tento schází.

**3. Servis:**

- Záruční i mimozáruční opravy zajišťuje výrobce DZ Dražice – strojírna s.r.o. vlastními opravami nebo pomocí smluvních a pověřených smluvních servisních partnerů.

**4. Postup při reklamaci:**

- Konečný zákazník oznámí na adresu smluvního servisního partnera nebo přímo prodávajícího druh závady, výrobní číslo, typové číslo, datum prodeje (montáže) výrobku (ze záručního listu) společně se stručným popisem závady.
- Vyčká příjezdu servisního mechanika, který závadu odstraní nebo provede další opatření důležitá pro vyřízení reklamace.
- Nikdy nedemontuje výrobek ze systému (důležité pro posouzení závady).
- V případě neoprávněné reklamace budou náklady s reklamací spojené účtovány přímo zákazníkovi.

#### **Následující případy neopravňují zákazníka k uplatnění práva z vadného plnění:**

- poškození způsobená provozem nasucho
- poškození způsobená vlivem vápenných usazenin
- poškození způsobená chemickými nebo elektrochemickými vlivy
- poškození vyvolaná nesprávným napětím, zásahem blesku rázy napětí

Instalaci výrobků jsou oprávněny provádět pouze autorizované osoby - držitelé platného živnostenského oprávnění k řemeslné živnosti instalatérství, topenářství, elektrické zapojení musí provést osoba příslušným elektrotechnickým oprávněním v souladu s příslušnými technickými normami. Jakékoliv neautorizované zásahy jsou zakázány.

#### **Informace pro osoby oprávněné provádět instalace a uvedení výrobku do provozu**

Ke každému výrobku je k dispozici podrobný návod k instalaci na internetové stránce <https://dzd.cz/podpora/ke-stazeni>, nebo se informujte na tel. čísle zákaznického centra +420 326 370 911.

## **NÁVOD NA OBSLUHU A POUŽITIE VÝROBKU PRE SPOTREBITEĽOV**



#### **Príslušenstvo k ohrievačom vody, zásobníkom teplej vody a akumuláčnym nádržiam**

**Závitová elektrická ohrevná jednotka:** TJ 6/4" - 2 kW; TJ 6/4" - 2,5 kW; TJ 6/4" - 3,3 kW; TJ 6/4" - 3,75 kW; TJ 6/4" - 4,5 kW; TJ 6/4" - 6 kW;  
TJ 6/4" - 7,5 kW; TJ 6/4" - 9 kW;  
TJ 6/4" E - 3,75 kW; TJ 6/4" E - 4,5 kW; TJ 6/4" E - 6 kW;  
TJ 6/4" S - 2,5 kW

**Ohrevná príruha s keramickými telesami:** TPK 150 - 8/2,2 kW; TPK 150 - 8/3,3 kW; TPK 168 - 8/2,2 kW; TPK 168 - 8/3,3 kW;  
TPK 210 - 12/2,2 kW; TPK 210 - 12/3,3 kW; TPK 210 - 12/6,6 kW; TPK 210 - 12/9 kW;  
TPK 210 - 12/12 kW

**Výrobca:** Družstevní závody Dražice - strojírna s.r.o. Dražice 69, 294 71 Benátky nad Jizerou, tel.: +420 / 326 370 911, e-mail: [info@dzd.cz](mailto:info@dzd.cz)

#### **Všeobecné upozornenia**

- Výrobok nie je určený na to, aby ho používali osoby (vrátane detí) so zníženými fyzickými a zmyslovými alebo mentálnymi schopnosťami alebo s nedostatkom skúseností a znalostí, ak im osoba zodpovedná za ich bezpečnosť neposkytuje dohľad alebo ich nepoučila o používaní výrobku.
- Deti by mali byť pod dohľadom tak, aby sa zabezpečilo, že sa s výrobkom nehrajú.

#### **Všeobecné informácie**

Spoľahlivosť a bezpečnosť výrobku preveril Strojírnský zkušební ústav v Brne.

**Prístroj sa musí namontovať na takom mieste, s ktorým možno počítať ako s vhodným, t.j., že zariadenie musí byť bez problémov prístupné kvôli eventuálne potrebnej údržbe, oprave alebo eventuálnej výmene.**

Obaly z ohrievača vody odložte na miesto, ktoré obec určila na ukladanie odpadu. Vyraďený a nepoužiteľný výrobok po ukončení prevádzky demontujte a dopravte do strediska recyklácie odpadov (zberný dvor) alebo kontaktujte výrobcu

V prípade poruchy a servisu ohrievača zoznam servisných firiem nájdete na internetových stránkach <https://www.dzd.sk/kontakty#servis>, alebo informujte na tel. čísle zákaznického centra +420 326 370 911.

#### **Uplatnenie práva z nesprávneho plnenia**

Právo z chybného plnenia možno uplatniť do 24 mesiacov, odo dňa montáže konečnému zákazníkovi oprávnenou osobou. Pri výmene výrobku a odstúpení od kúpnej zmluvy platia príslušné ustanovenia občianskeho zákonníka. Ak sa na výrobku vyskytne v záručnej lehote chyba, ktorá nebola spôsobená užívateľom alebo neodvratnou udalosťou (napr. živelnou pohromou), výrobok bude opravený bezplatne.

#### **1. Podmienky pre uplatnenie nesprávneho plnenia nad rámec zákonnej lehoty:**

- Záručný list musí byť riadne vyplnený (potvrdený dátum predaja a montáže).
- Montáž výrobku musí byť vykonaná oprávnenou osobou (potvrdené v záručnom liste, inak doložené).
- Kupujúci je povinný sa pred uvedením výrobku do činnosti sa oboznámiť s prevádzkovo montážnymi predpismi príslušnými pre daný výrobok.

#### **2. Zánik plnenia:**

- Ak zákazník nespĺnil podmienky bodu 1.
- Ak oprava v záruke nebola vykonaná výrobcom, predávajúcim alebo odborným servisom.
- Ak je chyba výrobku zjavne spôsobená nesprávnou montážou alebo používaním výrobku.
- Ak sa výrobok nepoužíval podľa prevádzkovo montážnych predpisov a požiadaviek určených predávajúcim alebo výrobcom.
- Ak na výrobku boli vykonané neodborné úpravy alebo zásahy do jeho konštrukcie, prípadne došlo k neautorizovanému zásahu do výrobku (porušenie tesnosti nádoby, zásah do elektrickej inštalácie).
- Ak je výrobný štítok s výrobným číslom poškodený alebo chýba.

#### **3. Servis:**

- Záručné aj mimozáručné opravy zaisťuje výrobca DZ Dražice – strojírna s.r.o. vlastnými opravami alebo pomocou zmluvných a poverených zmluvných servisných partnerov.

#### 4. Postup pri reklamácii:

- Konečný zákazník oznámi na adrese zmluvného servisného partnera alebo priamo predávajúcemu typ chyby, výrobné číslo, typové číslo, dátum predaja (montáža) výrobku (zo záručného listu) spolu so stručným opisom chyby.
- Počká na príchod servisného mechanika, ktorý chybu odstráni alebo urobí ďalšie opatrenia dôležité pre vybavenie reklamácie.
- Nikdy nedemontuje výrobok zo systému (dôležité pre posúdenie chyby)!
- V prípade neoprávnenej reklamácie budú náklady spojené s reklamáciou účtované priamo zákazníkovi.

#### Následujúce prípady neoprávňujú zákazníka na uplatnenie práva z nesprávneho plnenia:

- poškodenia spôsobené prevádzkou nasucho
- poškodenia spôsobené vplyvom vápenných usadenín
- poškodenia spôsobené chemickými alebo elektrochemickými vplyvmi
- poškodenie vyvolaná nesprávnym napätím, zásahom blesku rázy napätia

Inštaláciu výrobkov sú oprávnené robiť len autorizované osoby - držiteľia platného živnostenského oprávnenia na remeselné živnosti inštalatérsvo, kúrenárstvo; elektrické zapojenie musí urobiť osoba s príslušným elektrotechnickým oprávnením - v súlade s príslušnými technickými normami. Akékoľvek neautorizované zásahy sú zakázané.

#### Informácie pre osoby oprávnené robiť inštalácie, uvedenie výrobku do prevádzky

Ku každému výrobku je k dispozícii podrobný návod na inštaláciu na internetovej stránke <https://www.dzd.sk/podpora/na-stiahnutie> alebo sa informujte na tel. čísle zákazníckeho centra +420 326 370 911.

### РУКОВОДСТВО ПО ОБСЛУЖИВАНИЮ И ПРИМЕНЕНИЮ ИЗДЕЛИЯ ДЛЯ ПОТРЕБИТЕЛЯ



#### Принадлежности к водонагревателям, бойлерам и аккумулялирующих резервуаров

Привинчивающийся электрический нагревательный блок: TJ 6/4" - 2 кВт; TJ 6/4" - 2,5 кВт; TJ 6/4" - 3,3 кВт; TJ 6/4" - 3,75 кВт;  
TJ 6/4" - 4,5 кВт; TJ 6/4" - 6 кВт; TJ 6/4" - 7,5 кВт; TJ 6/4" - 9 кВт;  
TJ 6/4" E - 3,75 кВт; TJ 6/4" E - 4,5 кВт; TJ 6/4" E - 6 кВт;  
TJ 6/4" S - 2,5 кВт

Нагревательный фланец с керамическими элементами: ТРК 150-8/2,2 кВт; ТРК 150-8/3,3 кВт; ТРК 168-8/2,2 кВт; ТРК 168-8/3,3 кВт;  
ТРК 210-12/2,2 кВт; ТРК 210 - 12/3,3 кВт; ТРК 210 - 12/6,6 кВт; ТРК 210 - 12/9 кВт;  
ТРК 210 - 12/12 кВт

Производитель: Družstevní závody Dražice - strojírna s.r.o. Dražice 69, 294 71 Benátky nad Jizerou, tel.: +420 / 326 370 911,  
e-mail: [export@dzd.cz](mailto:export@dzd.cz)

#### Общие предупреждения

- Изделие не предназначено для использования лицами (включая детей) с уменьшенными физическими и умственными способностями или с недостатком знаний и опытом, если отвечающее за их безопасность лицо не осуществляет надзор или не объяснило использование изделия.
- Дети должны быть под присмотром, чтобы было обеспечено, что они не играют с изделием.

#### Общая информация

Надежность и безопасность изделия были проверены Машиностроительным испытательным институтом в Брно.

Монтаж прибора должен проводиться на месте, которое может считаться пригодным для установки, т. е. обеспечивается беспрепятственный доступ к оборудованию для возможного техобслуживания, ремонта или замены.

Упаковку водонагревателя отправьте на место, отведенное муниципалитетом для сбора отходов. Отслужившее и непригодное к использованию изделие по окончании эксплуатации демонтируйте и передайте на станцию переработки отходов (пункт приема) или обратитесь к производителю.

В случае неисправности и сервисного обслуживания водонагревателя свяжитесь со своим продавцом или получите информацию по телефону по телефону клиентского центра +420 326 370 911.

#### Гарантийные условия

На случай замены изделия или отказа от договора купли-продажи действуют соответствующие положения Гражданского кодекса. Если в течение гарантийного срока обнаруживается дефект изделия, возникший не по вине пользователя или не в связи с непредвиденными событиями (например, стихийным бедствием), изделие будет отремонтировано бесплатно. Гарантийный срок на изделие предоставляется от даты продажи конечному заказчику (но не позднее, чем через 6 месяцев со дня продажи в Dražice).

#### **1. Условия исполнения гарантийных обязательств:**

- Гарантийный талон должен быть надлежащим образом заполнен (подтверждена дата продажи и установки).
- Установка изделия должна быть выполнена уполномоченным лицом (подтверждено в гарантийном талоне, иным образом подтверждено).
- Перед вводом в эксплуатацию, покупатель обязан ознакомиться с монтажно-эксплуатационными инструкциями, относящимися к данному изделию.

#### **2. Потеря гарантии:**

- Если покупатель не выполняет условия пункта 1.

- Если ремонт в период гарантийного срока проводился не производителем, продавцом или его договорным сервисным партнером.
- Если явной причиной дефекта являются неправильный монтаж или неправильное использование изделия.
- Если изделие использовалось с нарушением монтажно-эксплуатационных инструкций и требований продавца и производителя.
- Если производились неквалифицированные преобразования изделия или вмешательства в его конструкцию.
- Если повреждена или отсутствует паспортная табличка с заводским номером.

### 3. Сервис:

- Гарантийный и послегарантийный ремонт обеспечивает продавец собственными силами или с помощью договорных авторизованных сервисных партнеров.

### 4. Порядок предъявления рекламаций:

- Конечный покупатель сообщает на адрес договорного сервисного партнера или непосредственно продавца характер дефекта, заводской номер, типовой номер и дату продажи (установки) изделия (из гарантийного талона) совместно с кратким описанием дефекта.
- Ожидает приезда сервисного техника, который устраняет дефект или принимает дальнейшие меры по разрешению рекламации.
- Никогда не демонтирует изделие (это важно для анализа неисправности)!
- В случае необоснованной рекламации расходы, связанные с ее рассмотрением, оплачивает непосредственно покупатель.

### Следующие случаи не дают заказчику право предъявить требования по ненадлежащему исполнению:

- повреждения, вызванные при «сухой» эксплуатации
- повреждения, вызванные под воздействием известковых осадений
- повреждения, вызванные химическим или электрохимическим воздействием
- повреждения, вызванные неправильным напряжением, ударом молнии, скачками напряжения

Установку изделий имеют право выполнять только авторизованные лица - обладатели действующего предпринимательского разрешения для ремесленной деятельности в области сантехники, отопления. Электрическое подключение может осуществлять только лицо, имеющее соответствующее электротехническое разрешение в соответствии с техническими стандартами. Запрещены любые неавторизованные вмешательства.

### Информация для лица, имеющего право выполнять монтаж и ввод изделия в эксплуатацию

Для каждого изделия в распоряжении имеется подробное руководство по монтажу на сайте <http://www.dzd.cz/ru/dokumenty>, или же вы можете получить информацию по телефону клиентского центра +420 326 370 911.

## SERVICE AND OPERATING PRODUCT MANUAL FOR USER

EN

### Accessories to the water heaters, in warm water containers, and accumulations tanks

**Screw-mounted electrical heating unit:** TJ 6/4" - 2 kW; TJ 6/4" - 2,5 kW; TJ 6/4" - 3,3 kW; TJ 6/4" - 3,75 kW; TJ 6/4" - 4,5 kW; TJ 6/4" - 6 kW;  
 TJ 6/4" - 7,5 kW; TJ 6/4" - 9 kW;  
 TJ 6/4" E - 3,75 kW; TJ 6/4" E - 4,5 kW; TJ 6/4" E - 6 kW;  
 TJ 6/4" S - 2,5 kW

**Heating flange with ceramic elements:** TPK 150 - 8/2,2 kW; TPK 150 - 8/3,3 kW; TPK 168 - 8/2,2 kW; TPK 168 - 8/3,3 kW; TPK 210 - 12/2,2 kW;  
 TPK 210 - 12/3,3 kW; TPK 210 - 12/6,6 kW; TPK 210 - 12/9 kW; TPK 210 - 12/12 kW

**Manufacturer:** Družstevní závody Dražice - strojírna s.r.o. Dražice 69, 294 71 Benátky nad Jizerou, tel.: +420 / 326 370 911,  
 e-mail: [export@dzd.cz](mailto:export@dzd.cz)

### General notices

- **The product is not designed for use by people (including children) with limited physical, sensual, or mental abilities, or those with the lack of experience and knowledge, unless a person responsible for their safety provides supervision or familiarize them with the way of using the appliance.**
- **Children must be supervised in order to ensure they will not play with the appliance.**

### General information:

Product's reliability and safety is proven by tests implemented by the Engineering Test Institute in Brno.

**The appliance has to be mounted at a convenient place; it means that the appliance must be easily accessible for potential necessary maintenance, repair or replacement, as the case may be.**

Take the water heater packaging to a waste disposal place determined by the municipality. When the operation terminates, disassemble and transport the discarded and unserviceable heater to a waste recycling center (collecting yard), or contact the manufacturer.

If a failure occurs or service of the heater is needed, contact your dealer, or inquire at the following phone number of the customer center +420 326 370 911.

### Warranty

To exchange a product or withdraw from a purchase agreement, relevant resolutions of the Civil Code are valid. If a defect caused by either the user or an inevitable event (natural disaster) occurs on the product during warranty period, the product will be repaired free of charge. The warranty period for the product begins on the day of assembly to the end customer, (but no later than 6 months from the sale in Dražice).

### 1. Conditions of warranty claim:

- The warranty certificate must be completed properly (confirming dates of both sale and assembly).
- Product assembly must be implemented by an authorized person (confirmed in the warranty certificate, other confirmation).
- Before the product commissioning, the buyer must study the operation-assembly regulations relevant for given product.

### 2. Warranty termination:

- If the customer does not meet the conditions in point 1.
- If a repair in the warranty period was not implemented by either the producer, seller or professional service.
- If it is obvious that the defect was caused by improper assembly or use of the product.
- If the product was not used in accordance with operation-assembly regulations given by either the seller or the manufacturer.
- If the product was adjusted or its construction changed by an unauthorized person.
- If the production plate with serial number is either damaged or missing.

### 3. Service:

- Warranty service and post-warranty service is provided by the seller himself through authorized service partners.

### 4. Complaints procedure:

- The end customer reports the defect type, serial number, type number, product purchase (installation) date (in the warranty certificate), and a brief defect description to the address of either a contractual service partner or the seller.
- The customer waits for the arrival of a service engineer, who either removes the defect or takes other steps important for settling the claim.
- The customer must never disassemble the product or remove it from the system (essential for defect evaluation)!
- In case of an unjustified claim, the customer will be charged with claim related costs.

### The following cases do not entitle the Customer to exercise the right from defective performance:

- damage caused by dry operation
- damage caused by lime scale deposits
- damage caused by chemical or electrochemical influences
- damage due to incorrect voltage, lightning strike, or voltage surges

**The installation of products shall only be carried out by authorised persons - holders of valid authorisation to craft trade of plumbing, heating; the wiring must be performed by a competent person with a relevant electrical licence in accordance with the relevant technical standards. Any unauthorised interventions are prohibited.**

### Information for persons authorised to perform the installation and putting the product into operation:

Each product is attached with a detailed installation instructions on the website <https://www.dzd.cz/en/podpora/ke-stazeni>, or you can receive information on the phone number of the customer center line +420 326 370 911.

## BEDIENUNGS-UND GEBRACHSANWEISUNG ZUM PRODUKT FÜR DEN VERBRAUCHER



### Zubehör zu Boilern, Warmwasserspeichern und Akkumulationstanks:

**Elektrische Schraubenheizereinheit:** TJ 6/4" - 2 kW; TJ 6/4" - 2,5 kW; TJ 6/4" - 3,3 kW; TJ 6/4" - 3,75 kW; TJ 6/4" - 4,5 kW; TJ 6/4" - 6 kW;  
TJ 6/4" - 7,5 kW; TJ 6/4" - 9 kW;  
TJ 6/4" E - 3,75 kW; TJ 6/4" E - 4,5 kW; TJ 6/4" E - 6 kW;  
TJ 6/4" S - 2,5 kW

**Heizflansch mit keramischen Körpern:** TPK 150 - 8/2,2 kW; TPK 150 - 8/3,3 kW; TPK 168 - 8/2,2 kW; TPK 168 - 8/3,3 kW; TPK 210 - 12/2,2 kW;  
TPK 210 - 12/3,3 kW; TPK 210 - 12/6,6 kW; TPK 210 - 12/9 kW; TPK 210 - 12/12 kW

**Hersteller:** Družstevní závody Dražice - strojírna s.r.o. Dražice 69, 294 71 Benátky nad Jizerou, tel.: +420 / 326 370 911, e-mail: [export@dzd.cz](mailto:export@dzd.cz)

### Allgemeine Hinweise

- **Das Produkt darf nicht von Personen mit eingeschränkten physischen, mentalen oder geistigen Fähigkeiten oder auch von Personen bedient werden, die nicht über ausreichende Erfahrungen und Kenntnisse verfügen (einschließlich Kindern), sofern diese nicht von einer verantwortlichen Person beaufsichtigt oder über den Gebrauch des Produkts belehrt wurden.**
- **Kinder sollten beaufsichtigt werden, um zu gewährleisten, dass sie mit dem Produkt nicht spielen!**

### Allgemeine Informationen

Die Zuverlässigkeit und Sicherheit des Produkts wurde durch das Maschinenbauprüfungsinstitut in Brno geprüft.

**Die Montage des Gerätes muss mit Bedacht an einer hierfür geeigneten Stelle erfolgen, d. h. an einem Ort, der bei eventuell notwendigen Wartungs- oder Reparaturarbeiten oder Austausch problemlos zugänglich ist.**

Geben Sie die Verpackung des Wassererwärmers an der von Ihrer Gemeinde zur Deponierung/Entsorgung von Abfällen bestimmten Annahmestelle ab. Das ausgediente und unbrauchbar gewordene Erzeugnis muss nach der Betriebsbeendigung demontiert und im Zentrum für Abfallverwertung (Sammelhof) abgeliefert werden; anderenfalls bitte den Hersteller kontaktieren.

Bei einer Störung und einer Wartung des Erhitzers mit Ihrem Händler Kontakt aufnehmen oder sich unter folgenden Telefonnummer beim Kundenzentrum +420 326 370 911.

### Garantiebedingungen

Für den Austausch des Produkts oder den Rücktritt vom Kaufvertrag gelten jeweilige Bestimmungen des Bürgergesetzbuchs. Wenn am Erzeugnis ein Fehler auftritt, der weder vom Benutzer noch von einem unabwendbaren Ereignis (z.B. von einer Naturkatastrophe) verursacht wurde, wird das Erzeugnis kostenlos repariert. Die Garantiefrist für das Produkt wird dem Endkunden ab dem Tag der Montage (Beginn der Garantiefrist nicht später als 6 Monate nach Verkaufsdatum von Dražice).

#### **1. Bedingungen für die Geltendmachung von Garantieansprüchen**

- Der Garantieschein muss ordentlich ausgefüllt sein (mit bestätigtem Verkaufsdatum).
- Die Montage des Erzeugnisses muss durch eine hierzu befugte Person durchgeführt worden sein (im Garantieschein oder auf sonstige Weise bestätigt).
- Der Käufer ist verpflichtet, sich vor der Inbetriebnahme des Erzeugnisses eingehend mit den das jeweilige Erzeugnis betreffenden Betriebs- und Montagevorschriften vertraut zu machen.

#### **2. Erlöschen der Garantie**

- Sofern der Kunde die unter Punkt 1 aufgeführten Bedingungen nicht erfüllt
- Wenn Reparaturen binnen der Garantiefrist weder vom Hersteller noch vom Verkäufer noch von einer Fachwerkstatt durchgeführt wurden.
- Wenn der Fehler am Erzeugnis offensichtlich durch unsachgemäße Montage oder Verwendung des Erzeugnisses entstanden ist.
- Falls das Produkt nicht in Übereinstimmung mit der Bedienungsanweisung genutzt wurde.
- Wenn am Erzeugnis unsachgemäße Veränderungen oder Eingriffe in dessen Konstruktion vorgenommen wurden, ggf. wenn es zu nicht autorisierten Eingriffen in das Erzeugnis gekommen ist (Beeinträchtigung der Dichtheit des Kessels, Eingriffe in die Elektroinstallation).
- Wenn das Typenschild mit der Herstellungsnummer fehlt oder beschädigt ist.

#### **3. Kundendienst**

- Garantiereparaturen und Reparaturen ausserhalb der Garantiezeit werden vom Verkäufer bzw. Handelspartner eigenständig durchgeführt oder an vertragliche und autorisierte Servicepartner vermittelt.

#### **4. Abwicklung von Reklamationen**

- Der Endkunde gibt an die Adresse des Verkäufers oder direkt des Vertragspartners für den Kundendienst die Art des Mangels oder Defekts, die Herstellnummer, die Typennummer, das Verkaufsdatum (Montagedatum) des Produkts (anhand des Garantiescheins) zusammen mit einer Kurzbeschreibung des Fehlers bekannt.
- Dann wartet er die Ankunft des Kundendienstmechanikers ab, der den Fehler behebt und weitere, zur Abwicklung der Reklamation wichtige Maßnahmen trifft.
- Der Kunde ist grundsätzlich nicht berechtigt, das Erzeugnis selbst aus dem System zu demontieren (wichtig zur Beurteilung des Defekts/Fehlers!).

#### **Der Kunde ist in folgenden Fällen zur Ausübung des Rechts auf mangelhafte Lieferung berechtigt:**

- Schäden durch Trockenlauf
- Schäden durch Kalkablagerungen
- Schäden durch chemische oder elektrochemische Einflüsse
- Schäden durch falsche Spannung, Blitzschlag oder Spannungstöße

**Nur autorisierte Personen sind berechtigt, die Installation der Produkte durchzuführen - d.h. Besitzer der gültigen Gewerbeberechtigung zu handwerklichen Arbeiten, wie Installateur, Heizungstechniker, usw. Die elektrische Schaltung muss von einer Person mit der jeweiligen elektrotechnischen Berechtigung in Übereinstimmung mit den jeweiligen technischen Normen durchgeführt werden. Alle nicht autorisierten Eingriffe sind verboten.**

#### **Informationen für Personen, die berechtigt sind, Installationen durch zu führen und das Produkt in Betrieb zu nehmen**

Zu jedem Produkt steht eine ausführliche Installationsanweisung unter <https://dzd.cz/de/podpora/ke-stazeni> zur Verfügung oder erkundigen Sie sich telefonisch beim Kundenzentrum +420 326 370 911.

### **BEDIENINGS- EN GEBRUIKSIINSTRUCTIES VAN HET PRODUCT VOOR DE CONSUMENTEN**



#### **Accessoires voor de waterverwarmers, warmwaterboilers en warmteopslagtanks**

**Inschroefbaar elektrisch verwarmingselement:** TJ 6/4" - 2 kW; TJ 6/4" - 2,5 kW; TJ 6/4" - 3,3 kW; TJ 6/4" - 3,75 kW; TJ 6/4" - 4,5 kW;  
TJ 6/4" - 6 kW; TJ 6/4" - 7,5 kW; TJ 6/4" - 9 kW;  
TJ 6/4" E - 3,75 kW; TJ 6/4" E - 4,5 kW; TJ 6/4" E - 6 kW;  
TJ 6/4" S - 2,5 kW

**Verwarmingsflens met keramische elementen:** TPK 150 - 8/2,2 kW; TPK 150 - 8/3,3 kW; TPK 168 - 8/2,2 kW; TPK 168 - 8/3,3 kW;  
TPK 210 - 12/2,2 kW; TPK 210 - 12/3,3 kW; TPK 210 - 12/6,6 kW; TPK 210 - 12/9 kW;  
TPK 210 - 12/12 kW

**Fabrikant:** Družstevní závody Dražice - strojírna s.r.o. Dražice 69, 294 71 Benátky nad Jizerou, tel.: +420 / 326 370 911, e-mail: [export@dzd.cz](mailto:export@dzd.cz)

#### **Algemene aanwijzingen**

- Dit product mag niet gebruikt worden door personen (met inbegrip van kinderen) met beperkte fysieke, mentale of geestelijke vaardigheden of gebrek aan ervaring en kennis, tenzij zij onder toezicht staan van een persoon die verantwoordelijk is voor hun veiligheid of die hen in het gebruik van het product geïnstrueerd heeft.
- De kinderen moeten onder toezicht zijn om te verzekeren dat zij niet spelen met het apparaat



## Algemeen

De betrouwbaarheid en veiligheid van het product worden bevestigd door tests die zijn uitgevoerd door Strojírenský zkušební ústav (Engineering Test Institute) in Brno.

**Het apparaat moet op een geschikte plaats gemonteerd worden, zodat deze gemakkelijk toegankelijk is voor eventueel noodzakelijk onderhoud, reparatie of vervanging.**

Breng de verpakkingen van de accessoires naar een gemeentelijke afvalstortplaats. Demonteer het afgedankte en onbruikbare product aan het einde van zijn levensduur en breng het naar een afvalrecyclingcentrum (verzamelplaats) of neem contact op met de fabrikant.

Als er een storing optreedt of onderhoud vereist is, neem dan contact op met uw dealer.

## Het claimen van een recht voortvloeiend uit gebrekkige uitvoering

Voor de vervanging van het product of de herroeping van de koopovereenkomst worden de overeenkomstige bepalingen van het Burgerlijk Wetboek toegepast. Indien zich tijdens de garantieperiode een defect aan het product voordoet dat niet veroorzaakt is door de gebruiker of een onvermijdelijke gebeurtenis (bijv. een natuurramp), zal het product gratis gerepareerd worden.

### **1. Voorwaarden voor het claimen van gebrekkige prestaties na het verstrijken van de wettelijke periode:**

- Het garantiebewijs moet naar behoren zijn ingevuld (met bevestigde verkoop- en montagedatum).
- De montage van het product moet door een bevoegd persoon uitgevoerd zijn (bevestigd in het garantiebewijs of anders gedocumenteerd).
- De koper is verplicht zich vertrouwd te maken met de bedienings- en montage-instructies van het desbetreffende product alvorens hij het product in gebruik neemt.

### **2. Beëindiging van de prestatie:**

- Indien de klant niet voldoet aan de voorwaarden vermeld in punt 1.
- Indien een binnen de garantieperiode uitgevoerde reparatie niet door de fabrikant, verkoper of gespecialiseerde service is uitgevoerd.
- Als het defect aan het product duidelijk veroorzaakt is door onjuiste montage of onjuist gebruik van het product.
- Indien het product niet gebruikt wordt in overeenstemming met de door de verkoper of de fabrikant bepaalde montagevoorschriften.
- Als het product onvakkundige wijzigingen of ingrepen in de constructie heeft ondergaan, of als er een niet geautoriseerde ingreep in het product is geweest (beschadiging van de afdichting van het reservoir, ingreep in de elektrische installatie).
- Indien het typeplaatje met het serienummer van het product beschadigd is of ontbreekt.

### **3. Service:**

- De verkoper verleent zelf garantie en service na garantie via geautoriseerde servicepartners.

### **4. Reclamatieprocedure:**

- De eindklant meldt aan het adres van de contractuele servicepartner of rechtstreeks aan de verkoper het soort defect, het productienummer, het typenummer, de verkoopdatum (montagedatum) van het product (volgens het garantiebewijs), samen met een korte beschrijving van het defect.
- Hij wacht op de komst van een servicemonteur die het defect zal verhelpen of verdere maatregelen zal nemen die van belang zijn voor de afhandeling van de reclamatie.
- Demonteer nooit het product uit het systeem (dit is van belang voor de beoordeling van het defect).
- In geval van onterechte reclamatie zullen de kosten die daaraan verbonden zijn, rechtstreeks aan de klant in rekening worden gebracht.

## De volgende gevallen geven de klant niet het recht om het recht op gebrekkige prestaties uit te oefenen:

- schade veroorzaakt door droog gebruik
- schade door kalkaanslag
- schade veroorzaakt door chemische of elektrochemische invloeden
- schade door verkeerde voltage, blikseminslag, voltage pieken

**De installatie van producten mag alleen uitgevoerd worden door bevoegde personen die in bezit zijn van een geldige vakvergunning voor loodgieters- en verwarmingsinstallatiewerk. De elektrische aansluiting moet uitgevoerd worden door een persoon met vereiste elektrotechnische bevoegdheid, in overeenstemming met de relevante technische normen. Elke niet-geautoriseerde ingreep is verboden.**

## Informatie voor personen die bevoegd zijn om de installatie uit te voeren en het product in gebruik te nemen

Neem indien nodig contact op met uw dealer.

## **Šroubovací elektrická topná jednotka**

TJ 6/4" - 2 kW; TJ 6/4" - 2,5 kW; TJ 6/4" - 3,3 kW; TJ 6/4" - 3,75 kW; TJ 6/4" - 4,5 kW; TJ 6/4" - 6 kW; TJ 6/4" - 7,5 kW; TJ 6/4" - 9 kW;  
TJ 6/4" E - 3,75 kW; TJ 6/4" E - 4,5 kW; TJ 6/4" E - 6 kW; TJ 6/4" S - 2,5 kW

Výrobek je určen pro použití u ohřivačů vybavených hrdlem G 6/4" pro montáž pomocné elektrické topné jednotky.  
(OKCE 200-500 S, OKC 200-500 NTR,R/BP, OKC 200-500 NTR/HP, OKC 200-300 NTRR/SOL, OKC 400-500 NTRR/HP/SOL)

Šroubovací elektrická topná jednotka (topná jednotka) je určena výhradně k ohřevu vody. Je konstruována jako přídatný zdroj ohřevu v ohřivačích vody zapojených v systému se solárními kolektory. Je možné ji použít i jako přídatný zdroj ohřevu v akumulačních nádobách. Při dodržení instalačních podmínek ji lze použít i jako hlavní zdroj ohřevu ohřivače nebo pro jiné potřeby. Nesmí se použít do nerezových nádrží.



**Elektrická instalace musí respektovat a splňovat požadavky a předpisy v zemi použití.**



### **Bezpečnostní a informační pokyny k obsluze výrobku:**

Technické parametry naleznete na výrobním štítku na plášti výrobku, schéma zapojení pod krytem výrobku. Opravy a kontroly ohřívače může provádět jen podnik oprávněný k této činnosti.

Elektrická topná jednotka je vybavena mimo provozního, také bezpečnostním termostatem (tepelná pojistka). Ten může výjimečně vypnout i při přehřátí vody přetopením z kotle teplovodní otopné soustavy nebo přehřátím solárního systému. To i v případě, že je elektrická topná jednotka mimo provoz. Je nepřijatelné vyřadit bezpečnostní termostat z provozu.



**Před zásahem do elektroinstalace u výrobků TJ 6/4“ E a TJ 6/4 S je NUTNÉ vypnout zdroje elektrické energie!**

### **Údržba výrobku**

Údržba spočívá v odvápnění topného tělesa v určitých časových intervalech volených podle tvrdosti vody v místě užívání. **Poškození topného tělesa vlivem vápenných usazenin není výrobcem uznáno jako důvod k reklamaci.**



**Upozornění:** V případě použití topné jednotky v akumulacím ohřívači se může zvýšit opotřebení anodové ochrany ohřívače. Doporučujeme její častější kontrolu. Přihlédněte k pokynům výrobce ohřívače o výměně anodové tyče.

### **Obsluha zařízení TJ 6/4“**

Jednoduché ovládání spočívá pouze v nastavení požadované teploty na ovládacím knoflíku termostatu podle obrazové části. Rozsah nastavení 5-75 °C. Doporučená nastavená teplota je cca 60 °C. Symbol \* pojistka proti zamrznutí 5-10 °C. Svítící kontrolka signalizuje těleso v chodu. Nastavení ovládání do polohy 0 neznamena vypnutí přístroje.

### **Obsluha zařízení TJ 6/4“ E a TJ 6/4“ S**

Topnou jednotku je nutné ovládat externím regulátorem teploty.



### **Závitová elektrická ohrevná jednotka**

TJ 6/4“ - 2 kW; TJ 6/4“ - 2,5 kW; TJ 6/4“ - 3,3 kW; TJ 6/4“ - 3,75 kW; TJ 6/4“ - 4,5 kW; TJ 6/4“ - 6 kW; TJ 6/4“ - 7,5 kW; TJ 6/4“ - 9 kW;  
TJ 6/4“ E - 3,75 kW; TJ 6/4“ E - 4,5 kW; TJ 6/4“ E - 6 kW; TJ 6/4“ S - 2,5 kW

Výrobek je určený na použitie pre ohrievače vybavené hrdlom G 6/4“, na montáž pomocnej elektrickej ohrevnej jednotky. (OKCE 200-500 S, OKC 200-500 NTR,R/BP, OKC 200-500 NTR/HP, OKC 200-300 NTRR/SOL, OKC 400-500 NTRR/HP/SOL)

Závitová elektrická ohrevná jednotka (ohrevná jednotka) je určená výhradne na ohrev vody. Je konštruovaná ako prídavný zdroj ohrevu v ohrievačoch vody, zapojených v systéme so solárnymi kolektormi. Je možné ju použiť aj ako prídavný zdroj ohrevu v akumulacných nádobách. Za dodržania inštalacných podmienok ju možno použiť aj ako hlavný zdroj ohrevu ohrievača alebo na inú potrebu. Nesmie sa použiť do nerezových nádrží.



**Elektrická inštalácia musí rešpektovať a spĺňať požiadavky a predpisy v krajine použitia.**

### **Bezpečnostné a informačné pokyny pre obsluhu výrobku:**

Technické parametre nájdete na výrobním štítku na plášti výrobku, schéma zapojenia je pod krytom výrobku. Opravy a kontroly ohrievača môže robiť len podnik oprávněný na túto činnosť.

Elektrická ohrevná jednotka je okrem prevádzkového termostatu vybavená aj bezpečnostným termostatom (tepelná pojistka). Ten môže výnimočne vypnúť aj pri prehriatí vody prehriatím z kotle teplovodnej vykurovacej sústavy alebo prehriatím solárneho systému. To aj v tom prípade, keď je elektrická ohrevná jednotka mimo prevádzky. Vyraďenie bezpečnostného termostatu z prevádzky je nepřijatelné.



**Pred zásahom do elektroinštalácie výrobkov TJ 6/4“ E a TJ 6/4 S MUSÍTE vypnúť zdroje elektrickej energie!**

### **Údržba výrobku**

Údržba spočívá v odvápnení ohrevného telesa v určitých časových intervaloch, volených podľa tvrdosti vody v mieste užívania. **Poškodenie ohrevného telesa vplyvom vápenných usadenín výrobca neuznáva ako dôvod na reklamáciu.**



**Upozornenie:** V prípade použitia ohrevnej jednotky v akumulacnom ohrievači sa môže zvýšit opotrebovanie anódovej ochrany ohrievača. Odporúčame jej častejšiu kontrolu. Dodržiavajte pokyny výrobcu ohrievača o výmene anódovej tyče.

### **Obsluha zariadenia TJ 6/4“**

Jednoduché ovládanie spočívá len v nastavení požadovanej teploty na ovládacom gombíku termostatu podľa obrazovej časti. Rozsah nastavenia 5-75 °C. Odporúčaná nastavená teplota je cca 60 °C. Symbol \* pojistka proti zamrznutiu 5-10 °C. Svietiaci kontrolka signalizuje těleso v prevádzke. Nastavenie ovládania do polohy 0 neznamena vypnutie prístroja.

### **Obsluha zariadenia TJ 6/4“ E a TJ 6/4“ S**

Ohrevnou jednotku je nutné ovládat externým regulátorom teploty.




**Привинчивающийся электрический нагревательный блок**

TJ 6/4" - 2 кВт; TJ 6/4" - 2,5 кВт; TJ 6/4" - 3,3 кВт; TJ 6/4" - 3,75 кВт; TJ 6/4" - 4,5 кВт; TJ 6/4" - 6 кВт; TJ 6/4" - 7,5 кВт; TJ 6/4" - 9 кВт;  
TJ 6/4" E - 3,75 кВт; TJ 6/4" E - 4,5 кВт; TJ 6/4" E - 6 кВт; TJ 6/4" S - 2,5 кВт

Изделие предназначено для применения с водонагревателями, оснащенными патрубком G 6/4" для установки вспомогательного электрического нагревательного блока.

(OKCE 200-500 S, OKC 200-500 NTR,R/VP, OKC 200-500 NTR/HP, OKC 200-300 NTRR/SOL, OKC 400-500 NTRR/HP/SOL)


Электрический нагревательный блок с резьбовым соединением (нагревательный блок) предназначен исключительно для нагрева воды. Он сконструирован в качестве дополнительного источника нагрева в водонагревателях, включенных в систему с солнечными коллекторами. Его можно использовать в качестве дополнительного источника нагрева в аккумулирующих резервуарах. При соблюдении условий установки его можно использовать также в качестве главного источника нагрева водонагревателя или для прочих потребностей. Нельзя применять в нержавеющей резервуарах.

 **Подключение к электрической сети должно удовлетворять требованиям и нормативным актам в стране использования.**

**Указания по безопасности и информационные указания для обслуживания изделия:**


Технические параметры вы найдете на заводском щитке на оболочке водонагревателя, схема подключения находится под кожухом изделия. Ремонт и проверку электрооборудования может осуществлять только предприятие, которое имеет право на эту деятельность.

Электрический нагревательный блок кроме рабочего термостата также имеет защитный термостат (тепловой предохранитель). В исключительных случаях он может выключиться и при перегреве воды из котла системы водяного отопления или перегрева гелиосистемы. Это также в случае, когда электрический нагревательный блок не работает. Недопустимо выводить из эксплуатации тепловой предохранитель.

 **Перед вмешательством в электрическую часть у изделий TJ 6/4" E и TJ 6/4 S НЕОБХОДИМО выключить источник электрической энергии!**

**Уход за изделием**

Уход заключается в удалении известковых отложений с нагревательного элемента с определенными интервалами времени, выбранных в зависимости от жесткости воды в месте пользования. **Повреждение нагревательного блока под действием известковых осадков не признается производителем в качестве причины для предъявления претензий.**

 **Предупреждение:** В случае применения нагревательного блока в аккумулирующем водонагревателе это может увеличить износ анодной защиты водонагревателя. Рекомендуется чаще проверять его. Учитывайте указания производителя водонагревателя, касающиеся замены анодного стержня.

**Обслуживание оборудования TJ 6/4"**

Простое управление заключается только в настройке требуемой температуры на управляющем маховике термостата в соответствии с рисунками. Диапазон настройки 5-75 °C. Рекомендованная настроенная температура составляет примерно 60 °C. Символ \* защита от замерзания 5-10 °C. Горящий индикатор свидетельствует о том, что блок работает. Настройка термостата на символ 0 не означает выключение оборудования.

**Обслуживание оборудования TJ 6/4" E и TJ 6/4" S**

Электрический нагревательный блок с резьбовым соединением должен управляться внешним регулятором температуры.

**Screw - mounted electrical heating unit**

TJ 6/4" - 2 kW; TJ 6/4" - 2,5 kW; TJ 6/4" - 3,3 kW; TJ 6/4" - 3,75 kW; TJ 6/4" - 4,5 kW; TJ 6/4" - 6 kW; TJ 6/4" - 7,5 kW; TJ 6/4" - 9 kW;  
TJ 6/4" E - 3,75 kW; TJ 6/4" E - 4,5 kW; TJ 6/4" E - 6 kW; TJ 6/4" S - 2,5 kW

The product is designated for the use with heaters equipped with neck G 6/4" for the assembly of auxiliary electric heating unit.  
(OKCE 200-500 S, OKC 200-500 NTR,R/VP, OKC 200-500 NTR/HP, OKC 200-300 NTRR/SOL, OKC 400-500 NTRR/HP/SOL)


The screw-mounted electrical heating unit (heating unit) is designed exclusively for water heating. It is designed as an additional heating source in water heaters connected in a system with solar collectors. It can also be used as an additional source of heating in accumulation tanks. If the installation requirements are obeyed, it can be used as the main source of heating by a heater, or for other purposes. It is not intended for use in stainless tanks.

 **Electric installation must follow and meet the requirements and regulations relevant in the country of use.**

**Product safety information and operating instructions**


The technical parameters are to be found on the product housing label; the wiring scheme is under the product cover. Repairs and inspections of the heater may only be performed by an enterprise authorised for that activity.

The electric heating unit is equipped with the operating and safety thermostat (thermal fuse). The thermal fuse may also switch off due to water overheating caused by overheating the hot water heating system or solar system. This can happen even if the electric heating unit is out of operation. The safety thermostat must not be turned off.

 **Before interfering with the wiring of the TJ 6/4" E and TJ 6/4 S products, it is ESSENTIAL to switch off the power supply!**

### Products maintenance

Maintenance involves decalcification of the heating element in certain time intervals selected by water hardness at the place of use. **Damage to the heating element due to calcareous sediments is not accepted by the manufacturer as a reason for complaint.**

 **Notice:** If the heating unit is used in an accumulation heater, the wear of the anode rod of the heater may deteriorate. We recommend checking it more frequently. Consider the instructions of the manufacturer regarding the exchange of the anode rod.

### Operation of the appliance TJ 6/4"

Simple control consists only of setting the desired temperature on the control thermostat knob according to the figure scheme. The setting range is 5-75 °C. The recommended set temperature is 60 °C approximately. The \* symbol - fuse against freezing 5-10 °C. When the control light is on, the element is running. Setting the control to position 0 symbol doesn't mean that the appliance has been turned off.

### Operation of the appliance TJ 6/4" E and TJ 6/4" S

The heating unit must be controlled by an external temperature controller.

### Elektrische Schraubenheizereinheit

DE

TJ 6/4" - 2 kW; TJ 6/4" - 2,5 kW; TJ 6/4" - 3,3 kW; TJ 6/4" - 3,75 kW; TJ 6/4" - 4,5 kW; TJ 6/4" - 6 kW; TJ 6/4" - 7,5 kW; TJ 6/4" - 9 kW;  
TJ 6/4" E - 3,75 kW; TJ 6/4" E - 4,5 kW; TJ 6/4" E - 6 kW; TJ 6/4" S - 2,5 kW

Das Produkt ist für die mit dem Stutzen G 6/4" ausgestatteten Erhitzer ausgestattet und es ist für elektrische Hilfsheizereinheiten. (OKCE 200-500 S, OKC 200-500 NTR,R/BP, OKC 200-500 NTR/HP, OKC 200-300 NTRR/SOL, OKC 400-500 NTRR/HP/SOL)


Die elektrische Schraubenheizereinheit (Heizeinheit) ist ausschließlich zur Erhitzung von Wasser bestimmt. Sie ist als Zusatzquelle der Erhitzung in den Wassererhitzern gebaut, die im System mit den Solarkollektoren geschaltet sind. Sie lässt sich auch als Zusatzquelle der Erhitzung in Speicher- bzw. Akkumulationsbehältern benutzen. Sie kann unter Einhaltung der Installationsbedingungen auch als Hauptquelle für die Erhitzung des Boilers oder für andere Bedürfnisse benutzt werden. Sie darf nicht für rostfreie Behälter benutzt werden.

 **Die elektrische Installation hat alle Anforderungen und Vorschriften im Verwendungsland zu erfüllen und zu beachten.**

### Sicherheits - und Informationsweisungen zur Bedienung des Produkts:


Die technischen Parameter sind im Typenschild auf dem Mantel des Produkts zu finden, das Schaltbild ist unter der Abdeckung des Produkts zu sehen. Reparaturen und Prüfungen des Erhitzers darf nur das zu dieser Tätigkeit berechnigte Werk durchführen.

Die elektrische Heizeinheit ist außer dem Betriebsthermostat auch mit einem Sicherheitsthermostat (Wärmesicherung) ausgestattet. Dieser kann ausnahmsweise auch beim übermäßigen Aufwärmen von Wasser durch die Überhitzung des Kessels des Warmwasserheizsystems oder durch die Überhitzung des Solarsystems abschalten. Das kann auch dann passieren, wenn die elektrische Heizeinheit außer Betrieb ist. Es ist nicht zulässig, den Sicherheitsthermostat außer Betrieb zu nehmen.

 Vor Eingriffen in die Verdrahtung der TJ 6/4" E und TJ 6/4 S -Produkte ist es UNBEDINGT erforderlich, die Stromzufuhr abzuschalten!

### Instandhaltung des Produkts

Die Instandhaltung besteht in der Entkalkung des Heizkörpers in gewissen Zeitabständen, die je nach Wasserhärte gewählt werden. **Jegliche Beschädigung des Heizkörpers infolge der Kalkablagerungen wird durch den Hersteller als Grund zur Reklamation nicht anerkannt**

 **Hinweis:** Beim Einsatz der Heizeinheit im Akkumulationserhitzer kann die Abnutzung des Kathodenschutzes des Erhitzers erhöht werden. Wir empfehlen eine häufigere Kontrolle. Weisungen des Herstellers des Erhitzers betreffend den Austausch der Anodenstange berücksichtigen.

### Bedienung der Anlage TJ 6/4"

Die einfache Betätigung beruht nur auf der Einstellung der erwünschten Temperatur auf dem Betätigungsknopf des Thermostats entsprechend des Bildabschnitts. Der Einstellbereich beträgt 5-75 °C. Die empfohlene Einstelltemperatur beträgt ca. 60 °C. Das Symbol \* ist die Einfrierungssicherung 5-10 °C. Die leuchtende Kontrollleuchte signalisiert den Körper im Gang. Die Einstellung der Betätigung in die Position 0 bedeutet keine Abschaltung des Gerätes.

## Bedienung der Anlage TJ 6/4 E und TJ 6/4 S

Heizeinheiten TJ S und TJ E müssen mit externem Temperatur Regel regeln.

NL

### Inschroefbaar elektrisch verwarmingselement

TJ 6/4" - 2 kW; TJ 6/4" - 2,5 kW; TJ 6/4" - 3,3 kW; TJ 6/4" - 3,75 kW; TJ 6/4" - 4,5 kW; TJ 6/4" - 6 kW; TJ 6/4" - 7,5 kW; TJ 6/4" - 9 kW;  
TJ 6/4" E - 3,75 kW; TJ 6/4" E - 4,5 kW; TJ 6/4" E - 6 kW; TJ 6/4" S - 2,5 kW

Het product is ontworpen voor gebruik met verwarmers die uitgerust zijn met een G 6/4" aansluiting voor de montage van een elektrisch hulpverwarmingselement.

(OKCE 200-500 S, OKC 200-500 NTR,R/BP, OKC 200-500 NTR/HP, OKC 200-300 NTRR/SOL, OKC 400-500 NTRR/HP/SOL)

Het inschroefbaar elektrisch verwarmingselement (verwarmingselement) is uitsluitend bestemd voor het verwarmen van water. Het is geconstrueerd als extra verwarmingsbron in waterverwarmers die zijn aangesloten in een systeem met zonnecollectoren. Het kan ook als een aanvullende verwarmingsbron in accumulatie tanks gebruikt worden. Als de installatievoorschriften worden nageleefd, kan het ook worden gebruikt als hoofdverwarmingselement van een verwarmers of voor andere doeleinden. Het kan niet gebruikt worden in roestvrijstalen tanks.



**De elektrische installatie moet voldoen aan de eisen en voorschriften van het land van gebruik.**

### Veiligheids- en informatievoorschriften voor de bediening van het product:

Technische specificaties zijn te vinden op het typeplaatje op de productbehuizing, het bedradingschema onder de productafdekking. Reparaties en controles van de verwarmers moeten worden uitgevoerd door een daartoe bevoegd bedrijf.

De elektrische verwarmingseenheid is uitgerust met een veiligheidsthermostaat (thermische zekering) in aanvulling op de bedrijfsthermostaat. In uitzonderlijke gevallen kan deze ook worden uitgeschakeld wanneer het water oververhit is door te veel verwarmen door de ketel van het warmwaterverwarmingssysteem of door oververhitting van het zonnensysteem. Dit geldt zelfs als de elektrische verwarmingseenheid niet in werking is. Het is niet toegestaan de veiligheidsthermostaat buiten werking te stellen.

### Onderhoud van het product

Het onderhoud bestaat in ontkalking van het verwarmingselement met bepaalde tijdsintervallen die gekozen worden op basis van de waterhardheid op de plaats van gebruik. **Schade aan het verwarmingselement als gevolg van kalkafzettingen wordt door de fabrikant niet als reden voor reclamatie aanvaard.**



**Opmerking:** Als het verwarmingselement in een accumulatieverwarmer gebruikt wordt, kan de slijtage van de anodestaaf van de verwarmers toenemen. Wij raden aan om deze vaker te controleren. Respecteer de instructies van de fabrikant van de verwarmers voor de vervanging van de anodestaaf.

### Bediening van de installatie TJ 6/4"

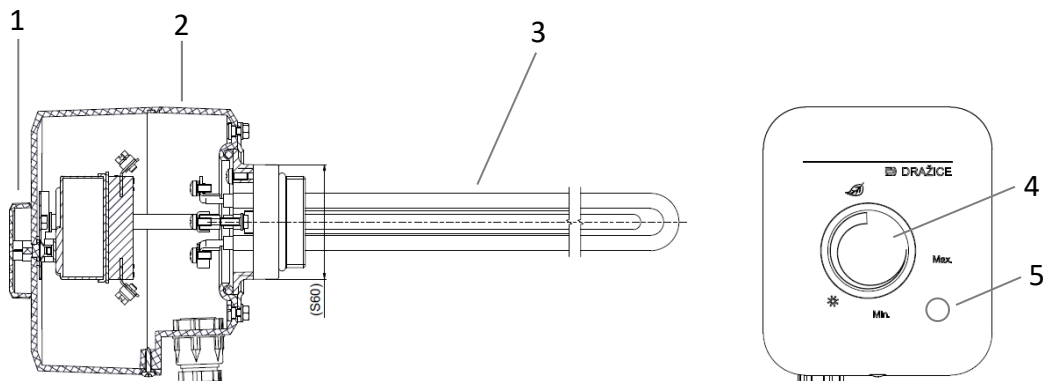
De eenvoudige bediening bestaat alleen uit het instellen van de gewenste watertemperatuur op de bedieningsknop van de thermostaat zoals aangegeven in het afbeeldingengedeelte. Instelbereik 5-75 °C. Aanbevolen ingestelde temperatuur is ca. 60 °C. Symbool \* zekering tegen bevriezing 5-10 °C. Het brandende controlelampje geeft aan dat het apparaat in werking is. Als u de bediening in positie 0 zet, betekent dit niet dat het apparaat uitgeschakeld wordt.

### Bediening van de installatie TJ 6/4" E en TJ 6/4" S

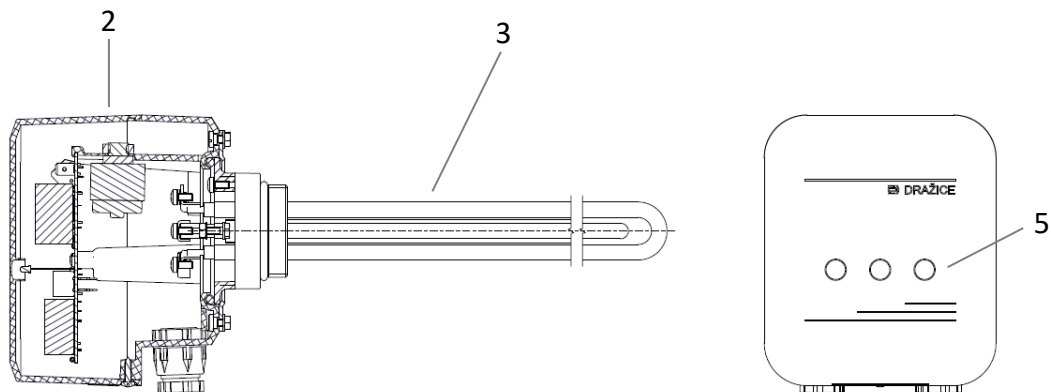
De verwarmingselement moet worden geregeld door een externe temperatuurregelaar.

## **OBRAZOVÁ ČÁST / OBRAZOVÁ ČÁST / ПИСУНКИ / IMAGE PART / ABBILDUNGSTEILS / AFBEELDINGEN GEDEELTE**

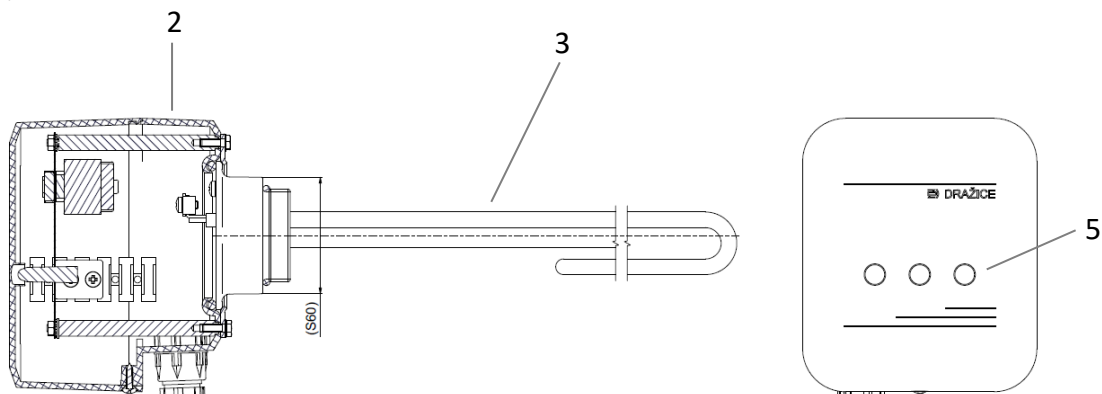
TJ 6/4"



TJ 6/4" E

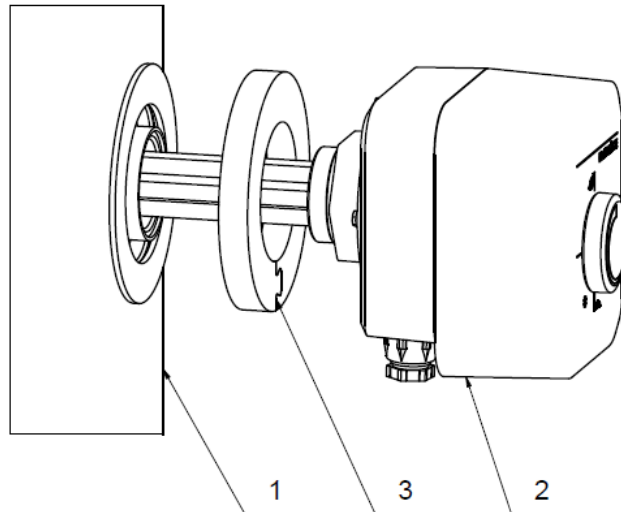


TJ 6/4" S - 2,5 kW



- CZ** 1. Knoflík termostatu, 2. Kryt elektroinstalace, 3. Topné těleso, 4. Ovládání termostatu, 5. Kontrolka
- SK** 1. Gombík termostatu, 2. Kryt elektroinštalácie, 3. Vykurovacie teleso, 4. Ovládanie termostatu, 5. Kontrolka
- RU** 1. Кнопка термостата, 2. Крышка электроподсоединения, 3. Нагревательный элемент, 4. Регулирование термостата, 5. Контрольная лампочка
- EN** 1. Thermostat knob, 2. Wiring cover, 3. Heater, 4. Thermostat control, 5. Indicator
- DE** 1. Thermostatknopf, 2. Beschaltungsdeckel, 3. Heizeinheit, 4. Thermostatsteuerung, 5. Zündflamme
- NL** 1. Thermostaatknop, 2. Afdekking van elektrische installatie, 3. Verwarmingselement, 4. Thermostaatbediening, 5. Het controlelampje

Součástí balení topné jednotky je i těsnící kroužek / Súčasťou balenia ohrevné jednotky je aj tesniaci krúžok. / Уплотнительное кольцо входит в комплект упаковка нагревательного элемента. / A sealing ring is part of the heating unit package. / Der Dichtungsring ist bei dem Heizelement beipacken.



- CZ** 1. Ohřívač vody, 2. Topné těleso, 3. Izolační kroužek
- SK** 1. Ohrievač vody, 2. Vykurovacie teleso, 3. Izolačný krúžok
- RU** 1. водонагреватель, 2. Нагревательный элемент, 3. Изоляционное кольцо
- EN** 1. Hot water storage tanks, 2. Heater, 3. Insulation ring
- DE** 1. Warmwasservorratsbehälter, 2. Heizeinheit, 3. Isolierring
- NL** 1. Waterverwarmer, 2. Verwarmingselement, 3. Afdichtingsring

Doba ohřevu topnou jednotkou / Čas ohrevu ohrevnou jednotkou / Время нагрева нагревательного блока / Time of heating the heating unit / Erwärmungs dauer mit der Schraubheizeinheit / Tijd van opwarming door verwarmingselement

Objem [l]	TJ 6/4" - 2	TJ 6/4" - 2,5 TJ 6/4" S - 2,5	TJ 6/4" - 3,3	TJ 6/4" - 3,75 TJ 6/4" E - 3,75	TJ 6/4" - 4,5 TJ 6/4" E - 4,5	TJ 6/4" - 6 TJ 6/4" E - 6	TJ 6/4" - 7,5	TJ 6/4" - 9
100	2,5	2	1,5	1,5	1	1	-	-
125	3,5	2,5	2	2	1,5	1	-	-
150	4	3	2,5	2	2	1,5	1	1
200	5,5	4	3	3	2,5	2	1,5	1
250	6,5	5,5	4	3,5	3	2	2	1,5
350	-	7,5	5,5	5	4	3	2,5	2

## **Topná příruba s keramickými tělesy**

**CZ**

TPK 150 - 8/2,2 kW; TPK 150 - 8/3,3 kW; TPK 168 - 8/2,2 kW; TPK 168 - 8/3,3 kW; TPK 210 - 12/2,2 kW; TPK 210 - 12/3,3 kW; TPK 210 - 12/6,6 kW; TPK 210 - 12/9 kW; TPK 210 - 12/12 kW

Topné příruby řady TPK jsou určeny jako hlavní topidla pro elektrické ohřivače výrobce DZD typu OKCE S nebo jako pomocná topidla pro OKC NTR(R)/BP a OKC NTR/HP akumulární nádrže topných a jiných systémů. Topnou přírubu lze využít na ohřev vody i v jiných zařízeních při dodržení pokynů pro montáž. Svou konstrukcí jsou určeny pouze pro ohřev vody do tlaku nádoby 1 MPa o teplotě 80 °C.



Elektrická instalace musí respektovat a splňovat požadavky a předpisy v zemi použití.

### **Bezpečnostní a informační pokyny k obsluze výrobku:**

Technické parametry naleznete na výrobním štítku na plášti výrobku, schéma zapojení pod krytem výrobku. Opravy a kontroly ohřivače může provádět jen podnik oprávněný k této činnosti. Za provozu musí být topné těleso a ochranná anoda ponořeny ve vodě.

Elektrická topná jednotka je vybavena mimo provozního, také bezpečnostním termostatem (tepelná pojistka). Ten může výjimečně vypnout i při přehřátí vody přetopením z kotle teplovodní otopné soustavy nebo přehřátím solárního systému. To i v případě, že je elektrická topná jednotka mimo provoz. Je nepřípustné vyřazovat bezpečnostní termostat z provozu.

### **Obsluha zařízení**

Jednoduché ovládání spočívá pouze v nastavení požadované teploty na ovládacím knoflíku termostatu podle obrazové části. Rozsah nastavení 5-75 °C. Doporučená nastavená teplota je cca 60 °C. Symbol \* pojistka proti zamrznutí 5-10 °C. Svítící kontrolka signalizuje těleso v chodu. Nastavení ovládání do polohy 0 neznamena vypnutí přístroje.

### **Údržba výrobku**

Topná příruba s tělesy v ocelových jímkách je odolnější ve vodách bohatých na vápník. U vody s vysokým obsahem vápníku, je ale žádoucí odstranění vodního kamene po dvou až třech letech odborným pracovníkem. Vyčištění je možno provést otvorem příruby, při montáži příruby se musí použít nové těsnění. Smaltované nádoby zásobníků nesmí přijít do styku s rozpouštědly na vodní kámen a ani s odvápnovacím čerpadlem. Na závěr je nutno nádobu důkladně propláchnout a začít ji nahřívat postupem, jako při prvním uvedení do provozu.

Při údržbářských úkonech nesmí být poškozeno nebo odstraněno ochranné spojení všech kovových (vodivých) částí ohřivače.

Při případné poruše tělesa, je možné provést jeho výměnu bez vypouštění vody z nádrže.

Nepokoušejte se závadu sami odstranit. obraťte se buď na odbornou, nebo servisní službu. Odborníkovi postačí často jen málo k odstranění závady. Při sjednávání opravy sdělte typové označení a výrobní číslo, které najdete na výkonovém štítku Vašeho topného tělesa.

## **Ohrevná příruba s keramickými tělesami**

**SK**

TPK 150 - 8/2,2 kW; TPK 150 - 8/3,3 kW; TPK 168 - 8/2,2 kW; TPK 168 - 8/3,3 kW; TPK 210 - 12/2,2 kW; TPK 210 - 12/3,3 kW; TPK 210 - 12/6,6 kW; TPK 210 - 12/9 kW; TPK 210 - 12/12 kW

Ohrevné příruby řady TPK sú určené ako hlavné ohrevné telesá pre elektrické ohrievače výrobcu DZD typu OKCE S alebo ako pomocné ohrevné telesá pre OKC NTR(R)/BP a OKC NTR /HP akumulárne nádrže vykurovacích a iných systémov. Ohrevnú prírubu možno využiť na ohrev vody aj v iných zariadeniach, za dodržania pokynov pre montáž. Svojou konštrukciou sú určené len na ohrev vody do tlaku nádoby 1 MPa o teplote 80 °C.



Elektrická inštalácia musí rešpektovať a spĺňať požiadavky a predpisy v krajine použitia.

### **Bezpečnostné a informačné pokyny pre obsluhu výrobku**

Technické parametre nájdete na výrobnom štítku na plášti výrobku, schéma zapojenia je pod krytom výrobku. Opravy a kontroly ohrievača môže robiť len podnik oprávnený na tieto činnosti. Ohrevné teleso a ochranná anóda musia byť za prevádzky ponorené vo vode.

Elektrická ohrevná jednotka je okrem prevádzkového termostatu vybavená aj bezpečnostným termostatom (tepelná poistka). Ten môže výnimočne vypnúť aj pri prehriatí vody prehriatím z kotle teplovodnej vykurovacej sústavy alebo prehriatím solárneho systému. To aj v tom prípade, keď je elektrická ohrevná jednotka mimo prevádzky. Vyraďenie bezpečnostného termostatu z prevádzky je neprípustné.

### **Obsluha zariadenia**

Jednoduché ovládanie spočívá len v nastavení požadovanej teploty na ovládacom gombíku termostatu podľa obrazovej časti. Rozsah nastavenia 5-75 °C. Odporúčaná nastavená teplota je cca 60 °C. Symbol \* poistka proti zamrznutiu 5-10 °C. Svietiaci kontrolka signalizuje teleso v prevádzke. Nastavenie ovládania do polohy 0 neznamena vypnutie prístroja.



### Údržba výrobku

Ohrevná príruha s telesami v ocelových objímkach je odolnejšia vo vodách bohatých na vápnik. V prípade vody s vysokým obsahom vápnika je ale žiadúce odstránenie vodného kameňa po dvoch až troch rokoch špecializovaným pracovníkom. Vyčistenie možno urobiť cez otvor príruby, pri montáži príruby sa musí použiť nové tesnenie. Smaltované nádoby zásobníkov nesmú prísť do styku s rozpúšťadlami na vodný kameň, ani s odváňňovacím čerpadlom. Nakoniec treba nádobu dôkladne prepláchnuť a začať ju nahrievať takým postupom, ako pri prvom uvedení do prevádzky.

Pri údržbárskych prácach nesmie byť poškodené alebo odstránené ochranné spojenie všetkých kovových (vodivých) častí ohrievača.

Pri prípadnej poruche telesa možno urobiť jeho výmenu bez vypúšťania vody z nádrže.


Poruchu sa nepokúšajte odstrániť sami. Obráťte sa buď na odbornú, alebo servisnú službu. Na odstránenie poruchy postačí odborníkovi často len málo. Pri objednávaní opravy oznámte typové označenie a výrobné číslo, ktoré nájdete na výkonovom štítku Vášho ohrevného telesa.

### Нагревательный фланец с керамическими элементами



TPK 150-8/2,2 кВт; TPK 150-8/3,3 кВт; TPK 168-8/2,2 кВт; TPK 168-8/3,3 кВт; TPK 210-12/2,2 кВт; TPK 210 - 12/3,3 кВт;  
TPK 210 - 12/6,6 кВт; TPK 210 - 12/9 кВт; TPK 210 - 12/12 кВт

Нагревательные фланцы серии TPK предназначены в качестве главных нагревателей для электрических водонагревателей производителя DZD типа ОКСЕ S или в качестве вспомогательных нагревателей для ОКС NTR(R)/BP и ОКС NTR/HP аккумулирующих резервуаров отопительных и прочих систем. Нагревательный фланец можно использовать для нагрева воды и в прочих устройствах при соблюдении монтажных указаний. По своей конструкции они предназначены только для нагрева воды до давления в резервуаре 1 МПа с температурой 80 °С.

 Подключение к электрической сети должно удовлетворять требованиям и нормативным актам в стране использования.

### Указания по безопасности и информационные указания для обслуживания изделия

Технические параметры вы найдете на заводском щитке на оболочке водонагревателя, схема подключения находится под кожухом изделия. Ремонт и проверку электрооборудования может осуществлять только предприятие, которое имеет право на эту деятельность. При эксплуатации нагревательный элемент и защитный анод должны быть погружены в воду.

Электрический нагревательный блок кроме рабочего термостата также имеет защитный термостат (тепловой предохранитель). В исключительных случаях он может выключиться и при перегреве воды из котла системы водяного отопления или перегрева гелиосистемы. Это также в случае, когда электрический нагревательный блок не работает. Недопустимо выводить из эксплуатации тепловой предохранитель.

### Обслуживание оборудования

Простое управление заключается только в настройке требуемой температуры на управляющем маховике термостата в соответствии с рисунками. Диапазон настройки 5-75 °С. Рекомендованная настроенная температура составляет примерно 60 °С. Символ \* защита от замерзания 5-10 °С. Горящий индикатор свидетельствует о том, что блок работает. Настройка термостата на символ 0 не означает выключение оборудования.

### Уход за изделием

Нагревательный фланец с нагревательными элементами с стальных гильзах является более стойким в водах с высоким содержанием кальция. У воды с высоким содержанием кальция желательное устранение водного камня и осаденного кальция через два - три года специализированным работником. Очистку можно осуществлять через отверстие фланца, при монтаже фланка необходимо применять новое уплотнение. Эмалированные емкости резервуаров не должны приходить в контакт с растворителями водного камня и насосом удаления известковых осадений. В заключении емкость необходимо тщательно промыть и начать ее нагревание в порядке, как при первом вводе в эксплуатацию.

При действиях по обслуживанию не должно повреждаться или устраняться защитное соединение все металлических (проводящих) частей водонагревателя.

При возможной неисправности нагревательного элемента можно осуществить его замену без спуска воды из резервуара.

Не пытайтесь самостоятельно устранять неисправность. Обращайтесь в специализированную или сервисную службу. Специалист устранит неисправность в кратчайшие сроки. При обращении по поводу ремонта сообщите типовое обозначение и заводской номер, которые приведены на табличке параметров вашего нагревательного элемента.

### Heating flange with ceramic elements



TPK 150 - 8/2,2 kW; TPK 150 - 8/3,3 kW; TPK 168 - 8/2,2 kW; TPK 168 - 8/3,3 kW; TPK 210 - 12/2,2 kW; TPK 210 - 12/3,3 kW;  
TPK 210 - 12/6,6 kW; TPK 210 - 12/9 kW; TPK 210 - 12/12 kW

The TPK series heating flanges are designed as main heating devices for electric heaters from DZD type ОКСЕ S as secondary heating devices for ОКС NTR(R)/BP and ОКС NTR /HP, and accumulation tanks of heating, solar and other systems. Heating flange can be used to heat water also in other facilities provided the installation instructions are achieved. With their construction, they are only designed to heat water up to tank pressure of 1 MPa and temperature of 80°C.



Electric installation must follow and meet the requirements and regulations relevant in the country of use.

### **Product safety information and operating instructions**

The technical parameters are to be found on the product housing label; the wiring scheme is under the product cover. Repairs and inspections of the heater may only be performed by an enterprise authorized for that activity. **During operation, both the heating element and the anode rod must be under water.**

The electric heating unit is equipped with the operating and safety thermostat (thermal fuse). The thermal fuse may also switch off due to water overheating caused by overheating the hot water heating system or solar system. This can happen even if the electric heating unit is out of operation. The safety thermostat must not be turned off.

### **Operation of the appliance**

Simple control consists only of setting the desired temperature on the control thermostat knob according to the figure scheme. The setting range is 5-75 °C. The recommended set temperature is 60 °C approximately. The \* symbol - fuse against freezing 5-10 °C. When the control light is on, the element is running. Setting the control to position 0 symbol doesn't mean that the appliance has been turned off.

### **Products maintenance**

**Heating flange with elements in steel wells is more resistant in waters rich in calcium.** High calcium content water requires the removal of scale after two or three years by an expert worker. Cleaning may be implemented through the flange opening; a new seal must be used during assembly. **The enameled accumulator containers must not get in contact with scale solvents or a lime pump. Eventually, the container must be thoroughly rinsed; its re-heating must follow the method of initial operation.**

During the maintenance, protective connection of all metal (conductive) parts of the heater must not be damaged or removed.

If the element fails, it can be replaced without draining water from the tank.

Do not attempt to repair the failure yourselves. Seek either expert or service help. It does not take much for an expert to remove the defect. When making a repair appointment, report the type and serial number you find on the performance plate of your heating element.

### **Heizflansch mit keramischen Körpern**

DE

TPK 150 - 8/2,2 kW; TPK 150 - 8/3,3 kW; TPK 168 - 8/2,2 kW; TPK 168 - 8/3,3 kW; TPK 210 - 12/2,2 kW; TPK 210 - 12/3,3 kW; TPK 210 - 12/6,6 kW; TPK 210 - 12/9 kW; TPK 210 - 12/12 kW

Die Heizflansche der TPK Reihe sind als Hauptheizkörper für die elektrischen Erhitzer des Herstellers DZD vom Typ OKCE S oder als Hilfsheizkörper für OKC NTR(R)/BP und OKC NTR /HP des Akkumulationstanks der Heiz- und anderen Systeme bestimmt. Der Heizflansch kann für das Wasseraufwärmen auch in anderen Anlagen unter Einhaltung der Montageanweisungen genutzt werden. Durch ihre Bauart sind sie nur zum Wasseraufwärmen bis zum Druck des Behälters von 1 MPa und mit einer Temperatur von 80 °C bestimmt.



Die elektrische Installation hat alle Anforderungen und Vorschriften im Verwendungsland zu erfüllen und zu beachten.

### **Sicherheit - und Informationsweisungen zur Bedienung des Produkts**

Die technischen Parameter sind im Typenschild auf dem Mantel des Produkts zu finden, das Schaltbild ist unter der Abdeckung des Produkts zu sehen. Reparaturen und Prüfungen des Erhitzers darf nur das zu dieser Tätigkeit berechnigte Werk durchführen. Während des Betriebs müssen der Heizkörper und die Schutzanode im Wasser eingetaucht sein.

Die elektrische Heizeinheit ist außer dem Betriebsthermostat auch mit einem Sicherheitsthermostat (Wärmesicherung) ausgestattet. Dieser kann ausnahmsweise auch beim übermäßigen Aufwärmen von Wasser durch die Überhitzung des Kessels des Warmwasserheizsystems oder durch die Überhitzung des Solarsystems abschalten. Das kann auch dann passieren, wenn die elektrische Heizeinheit außer Betrieb ist. Es ist nicht zulässig, den Sicherheitsthermostat außer Betrieb zu nehmen.

### **Bedienung der Anlage**

Die einfache Betätigung beruht nur auf der Einstellung der erwünschten Temperatur auf dem Betätigungsknopf des Thermostats entsprechend des Bildabschnitts. Der Einstellbereich beträgt 5-75 °C. Die empfohlene Einstelltemperatur beträgt ca. 60 °C. Das Symbol \* ist die Einfrierungssicherung 5-10 °C. Die leuchtende Kontrollleuchte signalisiert den Körper im Gang. Die Einstellung der Betätigung in die Position 0 bedeutet keine Abschaltung des Gerätes.

### **Instandhaltung des Produkts**

Der Heizflansch mit den Körpern in den Stahlbecken ist in kalkreichem Wasser beständiger. Bei Wasser mit einem hohen Kalkgehalt ist es aber erforderlich, durch einen fachmännischen Mitarbeiter nach zwei bis drei Jahren den Wasserstein zu entfernen. Die Reinigung kann durch die Öffnung des Flansches durchgeführt werden, bei der Montage des Flansches muss eine neue Dichtung eingesetzt werden. Die Emailbehälter der Speicher dürfen weder mit Lösemitteln noch mit der Entkalkungspumpe in Berührung kommen. Es ist zum Schluss nötig, den Behälter sorgfältig zu spülen und allmählich mit dem Ablauf aufzuwärmen wie bei der Erstinbetriebnahme.

Bei den Instandhaltungsarbeiten dürfen Schutzverbindungen aller metallischen (leitfähigen) Teile des Erhitzers weder beschädigt noch beseitigt werden.

Bei etwaiger Störung des Körpers kann dessen Austausch ohne Wasserablassen bzw. Behälterentleeren durchgeführt werden. Versuchen Sie nicht, die Störung oder den Defekt selbst zu beheben. Wenden Sie sich an eine Fachwerkstatt oder den Kundendienst. Einem Fachmann reicht oft nur eine Kleinheit, um den betreffenden Mangel zu beheben. Bei der Bestellung einer Reparatur die Typenbezeichnung und die Herstellnummer mitzuteilen, die dem Leistungsschild Ihres Heizkörpers zu entnehmen ist.

### **Verwarmingsflens met keramische elementen**



TPK 150 - 8/2,2 kW; TPK 150 - 8/3,3 kW; TPK 168 - 8/2,2 kW; TPK 168 - 8/3,3 kW; TPK 210 - 12/2,2 kW; TPK 210 - 12/3,3 kW; TPK 210 - 12/6,6 kW; TPK 210 - 12/9 kW; TPK 210 - 12/12 kW

De verwarmingsflenzen van de TPK-serie zijn ontworpen als hoofdverwarmingsapparaten voor elektrische verwarmers van de fabrikant DZD, type OKCE S, of als secundaire verwarmingsapparaten voor OKC NTR(R)/BP en OKC NTR/HP accumulatie tanks voor verwarmings- en andere systemen. Een verwarmingsflens kan ook worden gebruikt om in andere faciliteiten water te verwarmen, mits de installatie-instructies worden opgevolgd. Door hun constructie zijn ze alleen ontworpen om water te verwarmen tot een tankdruk van 1 MPa en een temperatuur van 80 ° C.



De elektrische installatie moet voldoen aan de eisen en voorschriften van het land van gebruik.

### **Veiligheids- en informatievoorschriften voor de bediening van het product:**

Technische specificaties zijn te vinden op het typeplaatje op de productbehuizing, het bedradingschema onder de productafdekking. Reparaties en controles van de verwarmers moeten worden uitgevoerd door een daartoe bevoegd bedrijf. Tijdens bedrijf moeten zowel het verwarmingselement als de anodestaaf onder water staan.

De elektrische verwarmingseenheid is uitgerust met een veiligheidsthermostaat (thermische zekering) in aanvulling op de bedrijfsthermostaat. In uitzonderlijke gevallen kan deze ook worden uitgeschakeld wanneer het water oververhit is door te veel verwarmen door de ketel van het warmwaterverwarmingssysteem of door oververhitting van het zonn systeem. Dit geldt zelfs als de elektrische verwarmingseenheid niet in werking is. Het is niet toegestaan de veiligheidsthermostaat buiten werking te stellen.

### **Bediening van de installatie**

De eenvoudige bediening bestaat alleen uit het instellen van de gewenste watertemperatuur op de bedieningsknop van de thermostaat zoals aangegeven in het afbeeldingengedeelte. Instelbereik 5-75 °C. Aanbevolen ingestelde temperatuur is ca. 60 °C. Symbool \* zekering tegen bevriezing 5-10 °C. Het brandende controlelampje geeft aan dat het apparaat in werking is. Als u de bediening naar positie 0 zet, betekent dit niet dat het apparaat uitgeschakeld wordt.

### **Onderhoud van het product**

De verwarmingsflens met elementen in stalen thermowells is beter bestand tegen kalkrijk water. In geval van kalkrijk water is de verwijdering van kalkaanslag na één of twee jaar door een specialist vereist. Reiniging kan worden uitgevoerd via de flensopening, bij de montage van de flens moet een nieuwe afdichting gebruikt worden. De geëmailleerde reservoirs van de boilers mogen niet in contact komen met kalkoplosmiddelen of de ontkalkingspomp. Uiteindelijk moet het reservoir grondig worden uitgespoeld en opnieuw verwarmd volgens dezelfde procedure zoals bij de eerste inbedrijfstelling.

Tijdens het onderhoud mag de beschermende verbinding van alle metalen (geleidende) delen van de verwarmers niet beschadigd of verwijderd worden.

In geval van een defect van de installatie is het mogelijk deze te vervangen zonder het water uit het reservoir af te tappen.

Probeer de storing niet zelf te repareren. Contacteer een vakman of servicebedrijf. Vaak is er weinig nodig voor een vakman om het defect te verhelpen. Vermeld bij het maken van een reparatieafpraak het type en serienummer dat u aantreft op het prestatieplaatje van uw verwarmingselement.

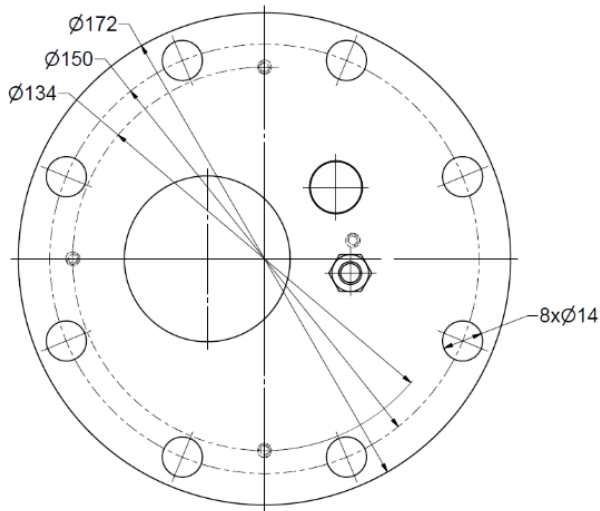
**Průměr roztečné kružnice šroubů / Priemer rozstupovej kružnice skrutiek / Диаметр делительной окружности болтов / The diameter of the pitch circle of bolts / Durchmesser des Schranabstandskreislinie / Schroefafstand cirkel diameter**

150 mm - TPK 150 - 8/2,2 kW, TPK 150 - 8/3,3 kW

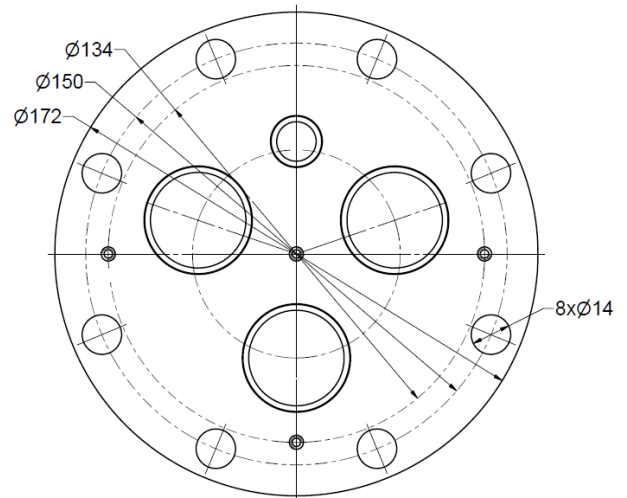
168 mm - TPK 168 - 8/2,2 kW; TPK 168 - 8/3,3 kW

210 mm - TPK 210 - 12/2,2 kW; TPK 210 - 12/3,3 kW; TPK 210 - 12/6,6 kW; TPK 210 - 12/9 kW; TPK 210 - 12/12 kW

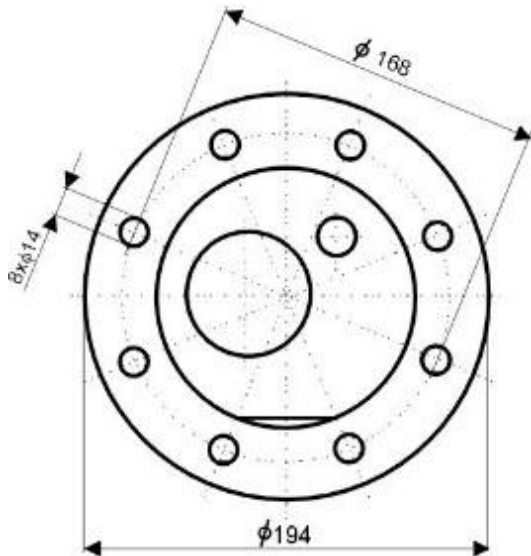
TPK 150 - 8/2,2 kW



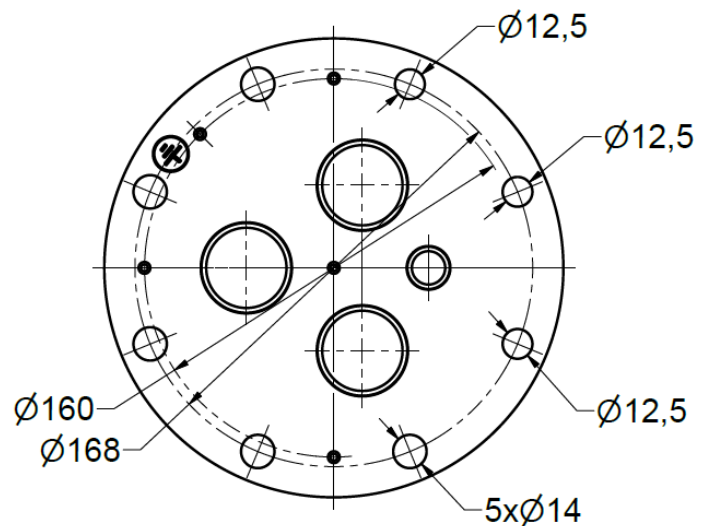
TPK 150 - 8/3,3 kW



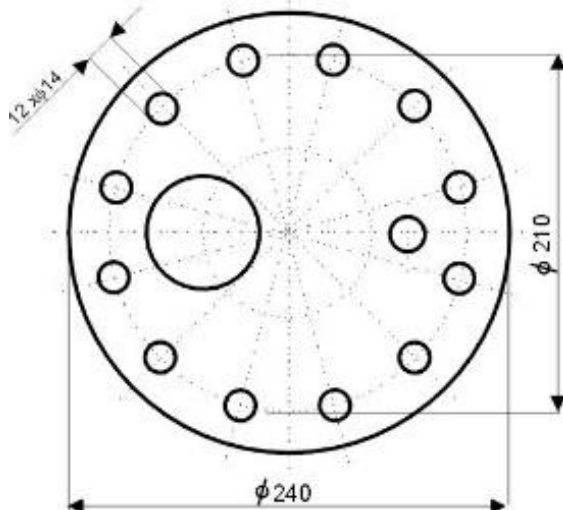
TPK 168 - 8/2,2 kW



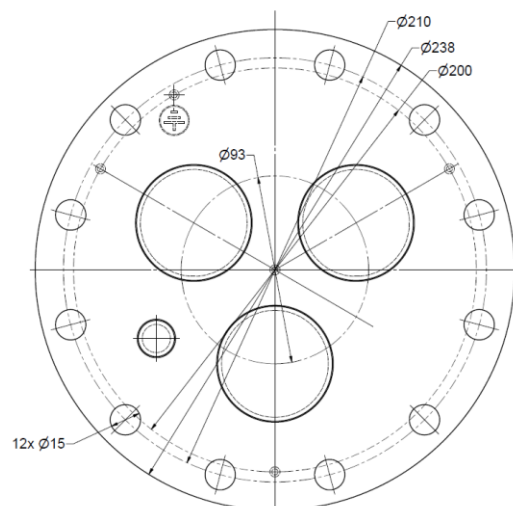
TPK 168 - 8/3,3 kW



TPK 210 - 12/2,2 kW

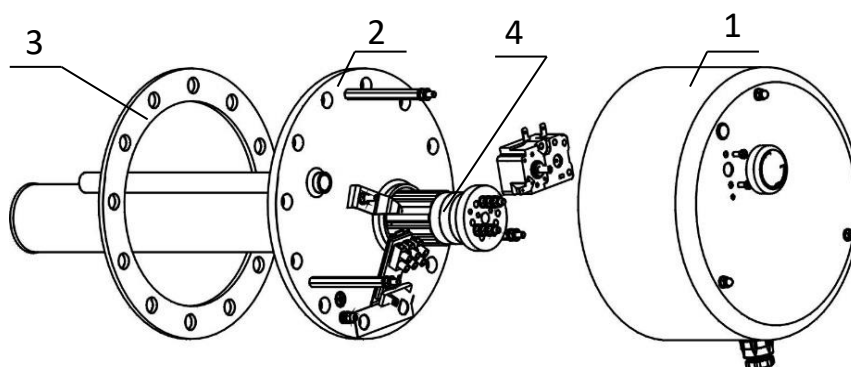


TPK 210 - 12/3,3 kW; 6,6 kW; 9 kW; 12 kW

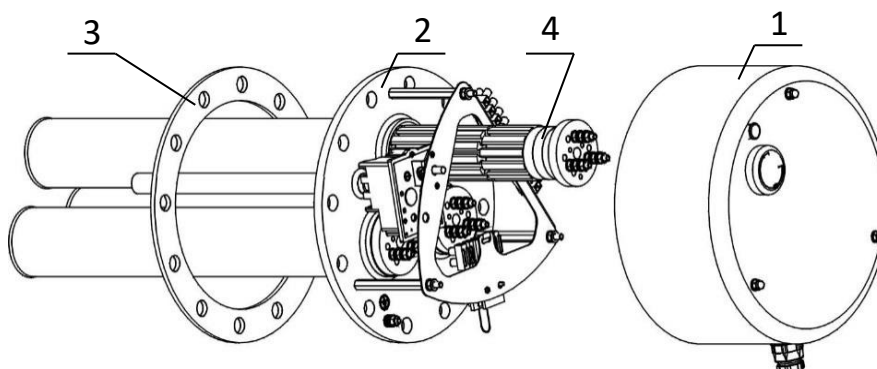


Typ	kW (кВт)	Zapojení	L [mm]
TPK 150 - 8 / 2,2 kW	2,2	1 PE - N AC 230 V / 50 Hz	400
TPK 150 - 8 / 3,3 kW	3,3	3 PE - N AC 3x 230 V / 50 Hz	340
TPK 168 - 8 / 2,2 kW	2,2	1 PE - N AC 230 V / 50 Hz	400
TPK 168 - 8 / 3,3 kW	3,3	3 PE - N AC 3x 230 V / 50 Hz	340
TPK 210 - 12 / 2,2 kW	2,2	1 PE - N AC 230 V / 50 Hz	440
TPK 210 - 12 / 3,3 kW	3,3	3 PE - N AC 3x 230 V / 50 Hz	440
TPK 210 - 12 / 6,6 kW	6,6	3 PE - N AC 3x 230 V / 50 Hz	440
TPK 210 - 12 / 9 kW	9	3 PE - N AC 400 V / 50 Hz	550
TPK 210 - 12 / 12 kW	12	3 PE - N AC 400 V / 50 Hz	550

TPK 150 - 8  
TPK 168 - 8  
TPK 210 - 12

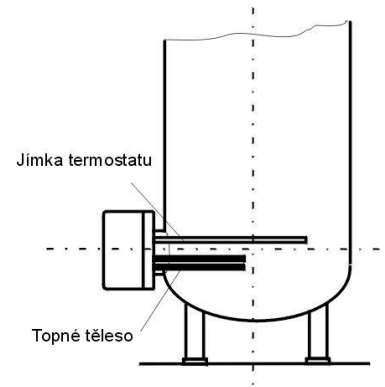


TPK 210 - 12



- CZ** 1. Kryt elektroinstalace, 2. Topná příruba, 3. Těsnění, 4. Keramické těleso
- SK** 1. Kryt elektroinštalácie, 2. Ohrevná príruba, 3. Tesnenie, 4. Keramické teleso
- RU** 1. Кожух электропроводки, 2. Нагревательный фланец, 3. Уплотнение, 4. Керамический нагревательный элемент
- EN** 1. Cover of electric wiring, 2. Heating flange, 3. Sealing, 4. Ceramic unit
- DE** 1. Abdeckung der Elektroinstallation, 2. Heizflansch, 3. Dichtung, 4. Keramikkörper
- NL** 1. Bescherming van elektrische installatie, 2. Verwarmingsflens, 3. Afdichting, 4. Keramisch element

Správná poloha zabudování tělesa TPK  
 Správna poloha zabudovania telesa TPK  
 Правильное положение встраивания элемента TPK  
 Correct position of TPK unit installation  
 Richtige Einbaustellung des TPK Körpers  
 Correcte positie van installatie van TPK



Doba ohřevu topnou přírubou / Čas ohrevu ohrevnou prírubou / Время нагрева нагревательного фланца / Time of heating the heating flange / Erwärmungs dauer mit der Heizflansch / Tijd van het verwarmen door verwarmingsflens

	TPK 150 - 8 / 2,2 kW	TPK 150 - 8 / 3,3 kW	TPK 168 - 8 / 2,2 kW	TPK 168 - 8 / 3,3 kW	TPK 210 - 12 / 2,2 kW	TPK 210 - 12 / 3,3 kW	TPK 210 - 12 / 6,6 kW	TPK 210 - 12 / 9 kW	TPK 210 - 12 / 12 kW
OKCE 160 S	-	-	-	-	4,25	2,75	1,5	-	-
OKCE 200 S	-	-	-	-	5,5	3,75	2	-	-
OKCE 250 S	-	-	-	-	6,75	4,5	2,25	-	-
OKCE 300 S	-	-	-	-	8	5,25	2,75	2	1,5
OKCE 500 S	-	-	-	-	12,5	8,25	4	3	2,25
OKC 160 NTR/BP	-	-	4	2,75	-	-	-	-	-
OKC 200 NTR/BP	-	-	5,5	3,75	-	-	-	-	-
OKC 200 NTRR/BP	-	-	5,25	3,5	-	-	-	-	-
OKC 300 NTR/BP	-	-	-	-	8	5,25	2,75	-	-
OKC 300 NTRR/BP	-	-	-	-	7,75	5	2,5	-	-
OKC 500 NTR/BP	-	-	-	-	12	8	4	-	-
OKC 500 NTRR/BP	-	-	-	-	11,5	7,75	4	-	-
OKC 300 NTR/HP	7,75	5	-	-	-	-	-	-	-
OKC 500 NTR/HP	12,5	8,25	-	-	-	-	-	-	-
OKC 400 NTRR/HP/SOL	9,5	6,25	-	-	-	-	-	-	-
OKC 500 NTRR/HP/SOL	12,5	8,25	-	-	-	-	-	-	-

\* "-" TPK nelze namontovat / Nemožno namontovať / Невозможно установить / Can't be mounted / Nicht zu montieren / TPK kan niet gemonteerd worden