

## NÁVOD K OBSLUZE A POUŽITÍ VÝROBKU PRO SPOTŘEBITELE

### Příslušenství k ohřivačům vody, zásobníkům teplé vody a akumulacím nádržím

Šroubovací elektrická topná jednotka: TJ 6/4"- 2; TJ 6/4"- 2,5; TJ 6/4"- 3,3; TJ 6/4"- 3,75; TJ 6/4"- 4,5; TJ 6/4"- 6; TJ 6/4"- 7,5; TJ 6/4"- 9

Topná příruba s keramickými tělesy: TPK 150 - 8/2,2 kW; TPK 168 - 8/2,2 kW; TPK 210 - 12/2,2 kW; TPK 210 - 12/3-6 kW;

TPK 210 - 12/5-9 kW; TPK 210 - 12/12 kW

Krabička termoregulace: KR 230 V; KR 24 V

**Výrobce:** Družstevní závody Dražice - strojírna s.r.o. Dražice 69, 294 71 Benátky nad Jizerou, tel.: +420 326 370 990, fax: +420 326 370 980,  
e-mail: [prodej@dzd.cz](mailto:prodej@dzd.cz)

### Obecná upozornění

- Výrobek není určen pro používání osobami (včetně dětí) se sníženými fyzickými a smyslovými nebo mentálními schopnostmi nebo nedostatkem zkušeností a znalostí, pokud jim osoba zodpovědná za jejich bezpečnost neposkytuje dohled nebo je nepoučila o používání výrobku.
- Děti by měly být pod dohledem, aby se zajistilo, že si s výrobkem nehrají

### Všeobecné informace

Spolehlivost a bezpečnost výrobku byla prověřena Strojírenským zkušebním ústavem v Brně.

Vydavatel Družstevní závody Dražice - strojírna s.r.o., Dražice 69, Benátky nad Jizerou, 294 71, Česká republika ujišťuje, že obal splňuje požadavky § 3 a 4 zákona č. 477/2001 Sb. o obalech a o změně některých zákonů, ve znění pozdějších předpisů.

Za obal, ve kterém byl výrobek dodán, byl uhrazen servisní poplatek za zajištění zpětného odběru a využití obalového materiálu. Servisní poplatek byl uhrazen dle zákona č. 477/2001 Sb., ve znění pozdějších předpisů u společnosti EKO-KOM a. s. Klientské číslo společnosti je F06020274. Obaly z ohřivače vody odložte na místo určené obcí k ukládání odpadu. Vyřazený a nepoužitelný výrobek po ukončení provozu demontujte a dopravte do střediska recyklace odpadů (sběrný dvůr) nebo kontaktujte výrobce.

V případě poruchy a servisu výrobku naleznete seznam servisních firem na internetových stránkách <https://www.dzd.cz/kontakty#servis> nebo se informujte na tel. číslech +420 326 370 939, +420 326 370 955.

### Uplatnění práva z vadného plnění

Uplatnit právo z vadného plnění lze do 24 měsíců od data uvedení výrobku do provozu odbornou firmou. Subjektem mimosoudního řešení spotřebitelských sporů je Česká obchodní inspekce ([www.coi.cz](http://www.coi.cz)). Pro výměnu výrobku nebo odstoupení od kupní smlouvy platí příslušná ustanovení občanského zákoníku. Jestliže se na výrobku vyskytne vada, která nebyla způsobena uživatelem nebo neodvratnou událostí, např. živelní pohromou, bude výrobek opraven bezplatně.

### Následující případy neopravňují zákazníka k uplatnění práva z vadného plnění:

- poškození způsobená provozem nasucho
- poškození způsobená vlivem vápenných usazenin
- poškození způsobená chemickými nebo elektrochemickými vlivy
- poškození vyvolaná nesprávným napětím, zásahem blesku rázy napětí

Instalaci výrobků jsou oprávněny provádět pouze autorizované osoby - držitelé platného živnostenského oprávnění k řemeslné živnosti instalatérství, topenářství, elektrické zapojení musí provést osoba příslušným elektrotechnickým oprávněním v souladu s příslušnými technickými normami. Jakékoliv neautorizované zásahy jsou zakázány.

### Informace pro osoby oprávněné provádět instalace a uvedení výrobku do provozu

Ke každému výrobku je k dispozici podrobný návod k instalaci na internetové stránce <https://dzd.cz/podpora/ke-stazeni>, nebo se informujte na tel. čísle technické podpory zákazníků +420 326 370 955.

## NÁVOD NA OBSLUHU A POUŽITIE VÝROBKU PRE SPOTREBITEĽOV

### Příslušenstvo k ohřivačům vody, zásobníkům teplej vody a akumulacím nádržiam

Závitová elektrická ohrevná jednotka: TJ 6/4"- 2; TJ 6/4"- 2,5; TJ 6/4"- 3,3; TJ 6/4"- 3,75; TJ 6/4"- 4,5; TJ 6/4"- 6; TJ 6/4"- 7,5; TJ 6/4"- 9

Ohrevná příruba s keramickými telesami: TPK 150 - 8/2,2 kW; TPK 168 - 8/2,2 kW; TPK 210 - 12/2,2 kW; TPK 210 - 12/3-6 kW;

TPK 210 - 12/5-9 kW; TPK 210 - 12/12 kW

Jednotka termoregulácie: KR 230 V; KR 24 V

**Výrobca:** Družstevní závody Dražice - strojírna s.r.o. Dražice 69, 294 71 Benátky nad Jizerou, tel.: +420 326 370 990, fax: +420 326 370 980,  
e-mail: [prodej@dzd.cz](mailto:prodej@dzd.cz)

## Všeobecné upozornenia

- **Вýробок nie je určený na to, aby ho používali osoby (vrátane detí) so zníženými fyzickými a zmyslovými alebo mentálnymi schopnosťami alebo s nedostatkom skúseností a znalostí, ak im osoba zodpovedná za ich bezpečnosť neposkytuje dohľad alebo ich nepoučila o používaní výrobku.**
- **Deti by mali byť pod dohľadom tak, aby sa zabezpečilo, že sa s výrobkom nehrajú.**

## Všeobecné informácie

Spoľahlivosť a bezpečnosť výrobku preveril Strojárske zkušebné ústav v Brne.

Obaly z ohrievača vody odložte na miesto, ktoré obec určila na ukladanie odpadu. Vyradený a nepoužiteľný výrobok po ukončení prevádzky demontujte a dopravte do strediska recyklácie odpadov (zberný dvor) alebo kontaktujte výrobcu

V prípade poruchy a servisu ohrievača zoznam servisných firiem nájdete na internetových stránkach <https://www.dzd.sk/kontakty#servis>, alebo sa informujte na tel. číslach +420 326 370 939, +420 326 370 955.

## Uplatnenie práva z nesprávneho plnenia

Právo z chybného plnenia možno uplatniť do 24 mesiacov od dátumu uvedenia výrobku do prevádzky odbornou firmou. Pre výmenu výrobku alebo odstúpenie od kúpnej zmluvy platia príslušné ustanovenia občianskeho zákonníka. Ak sa na výrobku vyskytne chyba, ktorú nespôsobil užívateľ alebo neodvratná udalosť, napr. živelná pohroma, bude výrobok opravený bezplatne.

## Nasledujúce prípady neoprávňujú zákazníka na uplatnenie práva z nesprávneho plnenia:

- poškodenia spôsobené prevádzkou nasucho
- poškodenia spôsobené vplyvom vápenných usadenín
- poškodenia spôsobené chemickými alebo elektrochemickými vplyvmi
- poškodenie vyvolané nesprávnym napätím, zásahom blesku rázy napätia

Inštaláciu výrobkov sú oprávnené robiť len autorizované osoby - držiteľia platného živnostenského oprávnenia na remeselné živnosti inštalatérsvo, kúrenárstvo; elektrické zapojenie musí urobiť osoba s príslušným elektrotechnickým oprávnením - v súlade s príslušnými technickými normami. Akékoľvek neautorizované zásahy sú zakázané.

## Informácie pre osoby oprávnené robiť inštalácie, uvedenie výrobku do prevádzky

Ku každému výrobku je k dispozícii podrobný návod na inštaláciu na internetovej stránke <https://www.dzd.sk/podpora/na-stiahnutie> alebo sa informujte na tel. číslach technickej podpory pre zákazníkov +420 326 370 955.

## РУКОВОДСТВО ПО ОБСЛУЖИВАНИЮ И ПРИМЕНЕНИЮ ИЗДЕЛИЯ ДЛЯ ПОТРЕБИТЕЛЯ



### Принадлежности к водонагревателям, бойлерам и аккумуляторным резервуарам

Привинчивающийся электрический нагревательный блок: TJ 6/4" - 2; TJ 6/4" - 2,5; TJ 6/4" - 3,3; TJ 6/4" - 3,75; TJ 6/4" - 4,5; TJ 6/4" - 6; TJ 6/4" - 7,5; TJ 6/4" - 9

Нагревательный фланец с керамическими элементами: ТРК 150-8/2,2 кВт; ТРК 168-8/2,2 кВт; ТРК 210-12/2,2 кВт; ТРК 210 - 12/3-6 кВт; ТРК 210 - 12/5-9 кВт; ТРК 210 - 12/12 кВт

Блок терморегуляции: KR 230 V; KR 24 V

Производитель: Družstevní závody Dražice - strojírna s.r.o. Dražice 69, 294 71 Benátky nad Jizerou, tel.: +420 326 370 990, fax: +420 326 370 980, e-mail: [export@dzd.cz](mailto:export@dzd.cz)

## Общие предупреждения

- **Изделие не предназначено для использования лицами (включая детей) с уменьшенными физическими и умственными способностями или с недостатком знаний и опытом, если отвечающее за их безопасность лицо не осуществляет надзор или не объяснило использование изделия.**
- **Дети должны быть под присмотром, чтобы было обеспечено, что они не играют с изделием.**

## Общая информация

Надежность и безопасность изделия были проверены Машиностроительным испытательным институтом в Брно.

Упаковку водонагревателя отправьте на место, отведенное муниципалитетом для сбора отходов. Отслужившее и непригодное к использованию изделие по окончании эксплуатации демонтируйте и передайте на станцию переработки отходов (пункт приема) или обратитесь к производителю.

В случае неисправности и сервисного обслуживания водонагревателя свяжитесь со своим продавцом или получите информацию по телефонам +420 326 370 939, +420 326 370 955.

### **Предъявление претензий к качеству**

Применить право на предъявление претензий можно на протяжении 24 месяцев от даты ввода изделия в эксплуатацию специализированной фирмой. Для замены изделия или выхода из договора купли-продажи, действуют соответствующие положения гражданского кодекса. Если обнаруживается дефект изделия, возникший не по вине пользователя или не в связи с непредвиденными событиями, например, стихийным бедствием, изделие будет отремонтировано бесплатно.

### **Следующие случаи не дают заказчику право предъявить требования по ненадлежащему исполнению:**

- повреждения, вызванные при «сухой» эксплуатации
- повреждения, вызванные под воздействием известковых осадений
- повреждения, вызванные химическим или электрохимическим воздействием
- повреждения, вызванные неправильным напряжением, ударом молнии, скачками напряжения

Установку изделий имеют право выполнять только авторизованные лица - обладатели действующего предпринимательского разрешения для ремесленной деятельности в области сантехники, отопления. Электрическое подключение может осуществлять только лицо, имеющее соответствующее электротехническое разрешение в соответствии с техническими стандартами. Запрещены любые неавторизованные вмешательства.

### **Информация для лица, имеющего право выполнять монтаж и ввод изделия в эксплуатацию**

Для каждого изделия в распоряжении имеется подробное руководство по монтажу на сайте <http://www.dzd.cz/ru/dokumenty>, или же вы можете получить информацию по телефону технической поддержки заказчиков +420 326 370 955.

## **SERVICE AND OPERATING PRODUCT MANUAL FOR USER**



### **Accessories to the water heaters, in warm water containers, and accumulations tanks**

**Screw-mounted electrical heating unit:** TJ 6/4"- 2; TJ 6/4"- 2,5; TJ 6/4"- 3,3; TJ 6/4"- 3,75; TJ 6/4"- 4,5; TJ 6/4"- 6; TJ 6/4"- 7,5; TJ 6/4"- 9

**Heating flange with ceramic elements:** TPK 150 - 8/2,2 kW; TPK 168 - 8/2,2 kW; TPK 210 - 12/2,2 kW; TPK 210 - 12/3-6 kW;

TPK 210 - 12/5-9 kW; TPK 210 - 12/12 kW

**Thermoregulation unit:** KR 230 V; KR 24 V

**Manufacturer:** Družstevní závody Dražice - strojírna s.r.o. Dražice 69, 294 71 Benátky nad Jizerou, tel.: +420 326 370 990, fax: +420 326 370 980, e-mail: [export@dzd.cz](mailto:export@dzd.cz)

### **General notices**

- **The product is not designed for use by people (including children) with limited physical, sensual or mental abilities, or those with the lack of experience and knowledge, unless a person responsible for their safety provides supervision or familiarise them with the way of using the appliance.**
- **Children must be supervised in order to ensure they will not play with the appliance.**

### **General information:**

Product's reliability and safety is proven by tests implemented by the Engineering Test Institute in Brno.

Take the water heater packaging to a waste disposal place determined by the municipality. When the operation terminates, disassemble and transport the discarded and unserviceable heater to a waste recycling centre (collecting yard), or contact the manufacturer.

If a failure occurs or service of the heater is needed, contact your dealer or inquire at the following phone numbers: +420 326 370 939, +420 326 370 955.

### **Warranty**

The right from defective performance can be applied up to 24 months from the date of putting the product into operation by a specialised company. To exchange a product or withdraw from a purchase agreement, relevant resolutions of the Civil Code are valid. If a defect occurs in the product that was not caused by the user or inevitable event, e.g. a natural disaster, the product will be repaired free of charge.

### **The following cases do not entitle the Customer to exercise the right from defective performance:**

- damage caused by dry operation
- damage caused by lime scale deposits
- damage caused by chemical or electrochemical influences
- damage due to incorrect voltage, lightning strike, or voltage surges

**The installation of products shall only be carried out by authorised persons - holders of valid authorisation to craft trade of plumbing, heating; the wiring must be performed by a competent person with a relevant electrical licence in accordance with the relevant technical standards. Any unauthorised interventions are prohibited.**

### **Information for persons authorised to perform the installation and putting the product into operation:**

Each product is attached with a detailed installation instructions on the website <https://www.dzd.cz/en/podpora/ke-stazeni>, or you can receive information on the customer technical support line +420 326 370 955.

**Zubehör zu Boilern, Warmwasserspeichern und Akkumulationstanks:**

**Elektrische Schraubenheizereinheit:** TJ 6/4" - 2; TJ 6/4" - 2,5; TJ 6/4" - 3,3; TJ 6/4" - 3,75; TJ 6/4" - 4,5; TJ 6/4" - 6; TJ 6/4" - 7,5; TJ 6/4" - 9

**Heizflansch mit keramischen Körpern:** TPK 150 - 8/2,2 kW; TPK 168 - 8/2,2 kW; TPK 210 - 12/2,2 kW; TPK 210 - 12/3-6 kW;  
TPK 210 - 12/5-9 kW; TPK 210 - 12/12 kW

**Einheit der Thermoregulation:** KR 230 V; KR 24 V

**Hersteller:** Družstevní závody Dražice - strojírna s.r.o. Dražice 69, 294 71 Benátky nad Jizerou, tel.: +420 326 370 990, fax: +420 326 370 980,  
e-mail: [export@dzd.cz](mailto:export@dzd.cz)

**Allgemeine Hinweise**

- **Das Produkt darf nicht von Personen mit eingeschränkten physischen, mentalen oder geistigen Fähigkeiten oder auch von Personen bedient werden, die nicht über ausreichende Erfahrungen und Kenntnisse verfügen (einschließlich Kindern), sofern diese nicht von einer verantwortlichen Person beaufsichtigt oder über den Gebrauch des Produkts belehrt wurden.**
- **Kinder sollten beaufsichtigt werden, um zu gewährleisten, dass sie mit dem Produkt nicht spielen!**

**Allgemeine Informationen**

Die Zuverlässigkeit und Sicherheit des Produkts wurde durch das Maschinenbauprüfungsinstitut in Brno geprüft.

Geben Sie die Verpackung des Wassererwärmers an der von Ihrer Gemeinde zur Deponierung/Entsorgung von Abfällen bestimmten Annahmestelle ab. Das ausgediente und unbrauchbar gewordene Erzeugnis muss nach der Betriebsbeendigung demontiert und im Zentrum für Abfallverwertung (Sammelhof) abgeliefert werden; anderenfalls bitte den Hersteller kontaktieren.

Bei einer Störung und einer Wartung des Erhitzers mit Ihrem Händler Kontakt aufnehmen oder sich unter folgenden Telefonnummern erkundigen: +420 326 370 939, +420 326 370 955.

**Geltendmachung des Rechts aus mangelhafter Leistung**

Das Recht aus einer mangelhaften Leistung kann binnen 24 Monaten ab Inbetriebnahme des Produkts durch eine Fachfirma geltend gemacht werden. Für den Austausch des Produkts oder den Rücktritt vom Kaufvertrag gelten jeweilige Bestimmungen des Bürgergesetzbuchs. Wenn am Erzeugnis ein Fehler auftritt, der weder vom Benutzer noch von einem unabwendbaren Ereignis (z.B. von einer Naturkatastrophe) verursacht wurde, wird das Erzeugnis kostenlos repariert.

**Der Kunde ist in folgenden Fällen zur Ausübung des Rechts auf mangelhafte Lieferung berechtigt:**

- Schäden durch Trockenlauf
- Schäden durch Kalkablagerungen
- Schäden durch chemische oder elektrochemische Einflüsse
- Schäden durch falsche Spannung, Blitzschlag oder Spannungstöße

**Nur autorisierte Personen sind berechtigt, die Installation der Produkte durchzuführen - d.h. Besitzer der gültigen Gewerbeberechtigung zu handwerklichen Arbeiten, wie Installateur, Heizungstechniker, usw. Die elektrische Schaltung muss von einer Person mit der jeweiligen elektrotechnischen Berechtigung in Übereinstimmung mit den jeweiligen technischen Normen durchgeführt werden. Alle nicht autorisierten Eingriffe sind verboten.**

**Informationen für Personen, die berechtigt sind, Installationen durchzuführen und das Produkt in Betrieb zu nehmen**

Zu jedem Produkt steht eine ausführliche Installationsanweisung unter <https://www.dzd.cz/de/podpora/ke-stazeni> zur Verfügung oder erkundigen Sie sich telefonisch beim Kundendienst: +420 326 370 955.

**CZ**

**Šroubovací elektrická topná jednotka**

TJ 6/4" - 2; TJ 6/4" - 2,5; TJ 6/4" - 3,3; TJ 6/4" - 3,75; TJ 6/4" - 4,5; TJ 6/4" - 6; TJ 6/4" - 7,5; TJ 6/4" - 9

Výrobek je určen pro použití u ohřivačů vybavených hrdlem G 6/4" pro montáž pomocné elektrické topné jednotky.

(OKCE 200-500 S, OKC 200-1000 NTR,R/BP, OKC 250-1000 NTR/HP, OKC 200-300 NTRR/SOL, OKC 400-500 NTRR/HP/SOL)

Šroubovací elektrická topná jednotka (topná jednotka) je určena výhradně k ohřevu vody. Je konstruována jako přídavný zdroj ohřevu v ohřivačích vody zapojených v systému se solárními kolektory. Je možné ji použít i jako přídavný zdroj ohřevu v akumulačních nádobách. Při dodržení instalačních podmínek ji lze použít i jako hlavní zdroj ohřevu ohřivače nebo pro jiné potřeby. Nesmí se použít do nerezových nádrží.



Elektrická instalace musí respektovat a splňovat požadavky a předpisy v zemi použití.


**Bezpečnostní a informační pokyny k obsluze výrobku:**

Technické parametry naleznete na výrobním štítku na plášti výrobku, schéma zapojení pod krytem výrobku. Opravy a kontroly ohřivače může provádět jen podnik oprávněný k této činnosti.

Elektrická topná jednotka je vybavena mimo provozního, také bezpečnostním termostatem (tepelná pojistka). Ten může výjimečně vypnout i při přehřátí vody přetopením z kotle teplovodní otopné soustavy nebo přehřátím solárního systému. To i v případě, že je elektrická topná jednotka mimo provoz. Je nepřipustné vyřazovat bezpečnostní termostat z provozu.

### Údržba výrobku

Údržba spočívá v odvápnění topného tělesa v určitých časových intervalech volených podle tvrdosti vody v místě užívání. **Poškození topného tělesa vlivem vápenných usazenin není výrobcem uznáno jako důvod k reklamaci.**

 **Upozornění:** V případě použití topné jednotky v akumulačním ohřivači se může zvýšit opotřebení anodové ochrany ohřivače. Doporučujeme její častější kontrolu. Přihlédněte k pokynům výrobce ohřivače o výměně anodové tyče.

### Obsluha zařízení

Jednoduché ovládání spočívá pouze v nastavení požadované teploty na ovládacím knoflíku termostatu podle obrazové části. Rozsah nastavení 5-75 °C. Doporučená nastavená teplota je cca 60 °C. Symbol \* pojistka proti zamrznutí 5-10 °C. Svítící kontrolka signalizuje těleso v chodu. Nastavení ovládání do polohy 0 neznamena vypnutí přístroje.


# SK

### Závitová elektrická ohrevná jednotka

TJ 6/4"- 2; TJ 6/4"- 2,5; TJ 6/4"- 3,3; TJ 6/4"- 3,75; TJ 6/4"- 4,5; TJ 6/4"- 6; TJ 6/4" - 7,5; TJ 6/4" - 9

Výrobek je určený na použití pre ohrievače vybavené hrdlom G 6/4", na montáž pomocnej elektrickej ohrevnej jednotky. (OKCE 200-500 S, OKC 200-1000 NTR,R/BP, OKC 250-1000 NTR/HP, OKC 200-300 NTRR/SOL, OKC 400-500 NTRR/HP/SOL)

Závitová elektrická ohrevná jednotka (ohrevná jednotka) je určená výhradne na ohrev vody. Je konštruovaná ako prídavný zdroj ohrevu v ohrievačoch vody, zapojených v systéme so solárnymi kolektormi. Je možné ju použiť aj ako prídavný zdroj ohrevu v akumulačných nádobách. Za dodržania inštaláčnych podmienok ju možno použiť aj ako hlavný zdroj ohrevu ohrievača alebo na inú potrebu. Nesmie sa použiť do nerezových nádrží.

 Elektrická inštalácia musí rešpektovať a spĺňať požiadavky a predpisy v krajine použitia.


### Bezpečnostné a informačné pokyny pre obsluhu výrobku:

Technické parametre nájdete na výrobnom štítku na plášti výrobku, schéma zapojenia je pod krytom výrobku. Opravy a kontroly ohrievača môže robiť len podnik oprávnený na túto činnosť.

Elektrická ohrevná jednotka je okrem prevádzkového termostatu vybavená aj bezpečnostným termostatom (tepelná pojistka). Ten môže výnimočne vypnúť aj pri prehriatí vody prehriatím z kotle teplovodnej vykurovacej sústavy alebo prehriatím solárneho systému. To aj v tom prípade, keď je elektrická ohrevná jednotka mimo prevádzky. Vyraďenie bezpečnostného termostatu z prevádzky je neprípustné.

### Údržba výrobku

Údržba spočívá v odvápnění ohrevného tělesa v určitých časových intervalech, volených podľa tvrdosti vody v mieste užívania. **Poškodenie ohrevného telesa vplyvom vápenných usadenín výrobcu neuznáva ako dôvod na reklamáciu.**

 **Upozornenie:** V prípade použitia ohrevnej jednotky v akumulačnom ohrievači sa môže zvýšiť opotrebovanie anódovej ochrany ohrievača. Odporúčame jej častejšiu kontrolu. Dodržiavajte pokyny výrobcu ohrievača o výmene anódovej tyče.

Jednoduché ovládanie spočívá len v nastavení požadovanej teploty na ovládacom gombíku termostatu podľa obrazovej časti. Rozsah nastavenia 5-75 °C. Odporúčaná nastavená teplota je cca 60 °C. Symbol \* pojistka proti zamrznutiu 5-10 °C. Svietiaci kontrolka signalizuje teleso v prevádzke. Nastavenie ovládania do polohy 0 neznamena vypnutie prístroja.

# RU


### Привинчивающийся электрический нагревательный блок

TJ 6/4"- 2; TJ 6/4"- 2,5; TJ 6/4"- 3,3; TJ 6/4"- 3,75; TJ 6/4"- 4,5; TJ 6/4"- 6; TJ 6/4" - 7,5; TJ 6/4" - 9

Изделие предназначено для применения с водонагревателями, оснащенными патрубком G 6/4" для установки вспомогательного электрического нагревательного блока.

(OKCE 200-500 S, OKC 200-1000 NTR,R/BP, OKC 250-1000 NTR/HP, OKC 200-300 NTRR/SOL, OKC 400-500 NTRR/HP/SOL)

Электрический нагревательный блок с резьбовым соединением (нагревательный блок) предназначен исключительно для нагрева воды. Он сконструирован в качестве дополнительного источника нагрева в водонагревателях, включенных в систему с солнечными коллекторами. Его можно использовать в качестве дополнительного источника нагрева в аккумулирующих резервуарах. При соблюдении условий установки его можно использовать также в качестве главного источника нагревания водонагревателя или для прочих потребностей. Нельзя применять в нержавеющих резервуарах.

 Подключение к электрической сети должно удовлетворять требованиям и нормативным актам в стране использования.


### **Указания по безопасности и информационные указания для обслуживания изделия:**

Технические параметры вы найдете на заводском щитке на оболочке водонагревателя, схема подключения находится под кожухом изделия. Ремонт и проверку электрооборудования может осуществлять только предприятие, которое имеет право на эту деятельность.

Электрический нагревательный блок кроме рабочего термостата также имеет защитный термостат (тепловой предохранитель). В исключительных случаях он может выключиться и при перегреве воды из котла системы водяного отопления или перегрева гелиосистемы. Это также в случае, когда электрический нагревательный блок не работает. Недопустимо выводить из эксплуатации тепловой предохранитель.

### **Уход за изделием**

Уход заключается в удалении известковых отложений с нагревательного элемента с определенными интервалами времени, выбранных в зависимости от жесткости воды в месте пользования. **Повреждение нагревательного блока под действием известковых осадков не признается производителем в качестве причины для предъявления претензий.**

 **Предупреждение:** В случае применения нагревательного блока в аккумулярующем водонагревателе это может увеличить износ анодной защиты водонагревателя. Рекомендуется чаще проверять его. Учитывайте указания производителя водонагревателя, касающиеся замены анодного стержня.

### **Обслуживание оборудования**

Простое управление заключается только в настройке требуемой температуры на управляющем маховике термостата в соответствии с рисунками. Диапазон настройки 5-75 °С. Рекомендованная настроенная температура составляет примерно 60 °С. Символ \* защита от замерзания 5-10 °С. Горящий индикатор свидетельствует о том, что блок работает. Настройка термостата на символ 0 не означает выключение оборудования.


EN

### **Screw - mounted electrical heating unit**

TJ 6/4" - 2; TJ 6/4" - 2,5; TJ 6/4" - 3,3; TJ 6/4" - 3,75; TJ 6/4" - 4,5; TJ 6/4" - 6; TJ 6/4" - 7,5; TJ 6/4" - 9

The product is designated for the use with heaters equipped with neck G 6/4" for the assembly of auxiliary electric heating unit. (OKCE 200-500 S, OKC 200-1000 NTR,R/BP, OKC 250-1000 NTR/HP, OKC 200-300 NTRR/SOL, OKC 400-500 NTRR/HP/SOL)

The screw-mounted electrical heating unit (heating unit) is designed exclusively for water heating. It is designed as an additional heating source in water heaters connected in a system with solar collectors. It can also be used as an additional source of heating in accumulation tanks. If the installation requirements are obeyed, it can be used as the main source of heating by a heater, or for other purposes. It is not intended for use in stainless tanks.

 Electric installation must follow and meet the requirements and regulations relevant in the country of use.

### **Product safety information and operating instructions**


The technical parameters are to be found on the product housing label; the wiring scheme is under the product cover. Repairs and inspections of the heater may only be performed by an enterprise authorised for that activity.

The electric heating unit is equipped with the operating and safety thermostat (thermal fuse). The thermal fuse may also switch off due to water overheating caused by overheating the hot water heating system or solar system. This can happen even if the electric heating unit is out of operation. The safety thermostat must not be turned off.

### **Products maintenance**

Maintenance involves decalcification of the heating element in certain time intervals selected by water hardness at the place of use.

**Damage to the heating element due to calcareous sediments is not accepted by the manufacturer as a reason for complaint.**

 **Notice:** If the heating unit is used in an accumulation heater, the wear of the anode rod of the heater may deteriorate. We recommend checking it more frequently. Consider the instructions of the manufacturer regarding the exchange of the anode rod.

### **Operation of the appliance**

Simple control consists only of setting the desired temperature on the control thermostat knob according to the figure scheme. The setting range is 5-75 °С. The recommended set temperature is 60 °С approximately. The \* symbol - fuse against freezing 5-10 °С. When the control light is on, the element is running. Setting the control to position 0 symbol doesn't mean that the appliance has been turned off.

**Elektrische Schraubenheizereinheit**

TJ 6/4" - 2; TJ 6/4" - 2,5; TJ 6/4" - 3,3; TJ 6/4" - 3,75; TJ 6/4" - 4,5; TJ 6/4" - 6; TJ 6/4" - 7,5; TJ 6/4" - 9

Das Produkt ist für die mit dem Stutzen G 6/4" ausgestatteten Erhitzer ausgestattet und es ist für elektrische Hilfsheizereinheiten. (OKCE 200-500 S, OKC 200-1000 NTR,R/BP, OKC 250-1000 NTR/HP, OKC 200-300 NTRR/SOL, OKC 400-500 NTRR/HP/SOL)

Die elektrische Schraubenheizereinheit (Heizeinheit) ist ausschließlich zur Erhitzung von Wasser bestimmt. Sie ist als Zusatzquelle der Erhitzung in den Wassererhitzern gebaut, die im System mit den Solarkollektoren geschaltet sind. Sie lässt sich auch als Zusatzquelle der Erhitzung in Speicher- bzw. Akkumulationsbehältern benutzen. Sie kann unter Einhaltung der Installationsbedingungen auch als Hauptquelle für die Erhitzung des Boilers oder für andere Bedürfnisse benutzt werden. Sie darf nicht für rostfreie Behälter benutzt werden.



Die elektrische Installation hat alle Anforderungen und Vorschriften im Verwendungsland zu erfüllen und zu beachten.

**Sicherheits- und Informationsweisungen zur Bedienung des Produkts:**

Die technischen Parameter sind im Typenschild auf dem Mantel des Produkts zu finden, das Schaltbild ist unter der Abdeckung des Produkts zu sehen. Reparaturen und Prüfungen des Erhitzers darf nur das zu dieser Tätigkeit berechnete Werk durchführen.

Die elektrische Heizereinheit ist außer dem Betriebsthermostat auch mit einem Sicherheitsthermostat (Wärmesicherung) ausgestattet. Dieser kann ausnahmsweise auch beim übermäßigen Aufwärmen von Wasser durch die Überhitzung des Kessels des Warmwasserheizsystems oder durch die Überhitzung des Solarsystems abschalten. Das kann auch dann passieren, wenn die elektrische Heizereinheit außer Betrieb ist. Es ist nicht zulässig, den Sicherheitsthermostat außer Betrieb zu nehmen.

**Instandhaltung des Produkts**

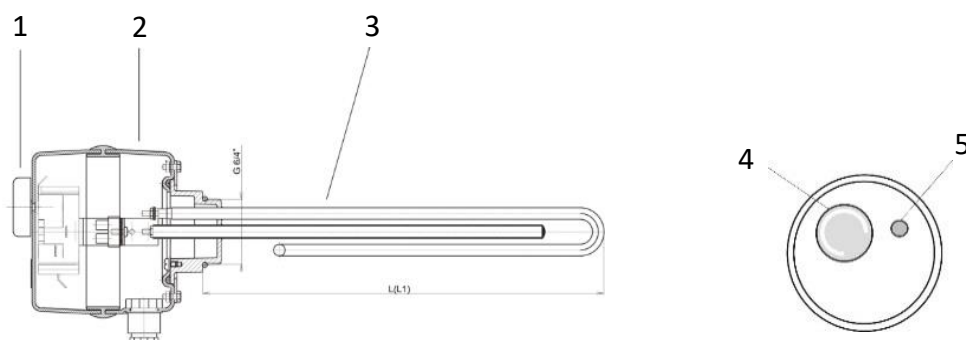
Die Instandhaltung besteht in der Entkalkung des Heizkörpers in gewissen Zeitabständen, die je nach Wasserhärte gewählt werden. **Jegliche Beschädigung des Heizkörpers infolge der Kalkablagerungen wird durch den Hersteller als Grund zur Reklamation nicht anerkannt**



**Hinweis:** Beim Einsatz der Heizereinheit im Akkumulationserhitzer kann die Abnutzung des Kathodenschutzes des Erhitzers erhöht werden. Wir empfehlen eine häufigere Kontrolle. Weisungen des Herstellers des Erhitzers betreffend den Austausch der Anodenstange berücksichtigen.

**Bedienung der Anlage:**

Die einfache Betätigung beruht nur auf der Einstellung der erwünschten Temperatur auf dem Betätigungsknopf des Thermostats entsprechend des Bildabschnitts. Der Einstellbereich beträgt 5-75 °C. Die empfohlene Einstelltemperatur beträgt ca. 60 °C. Das Symbol \* ist die Einfrierungssicherung 5-10 °C. Die leuchtende Kontrollleuchte signalisiert den Körper im Gang. Die Einstellung der Betätigung in die Position 0 bedeutet keine Abschaltung des Gerätes.

**OBRAZOVÁ ČÁST / OBRAZOVÁ ČASŤ / РИСУНКИ / IMAGE PART/ ABBILDUNGSTEILS**

- |           |   |
|-----------|---|
| <b>CZ</b> | 1. Knoflík termostatu, 2. Kryt elektroinstalace, 3. Topné těleso, 4. Ovládání termostatu, 5. Kontrolka                                |
| <b>SK</b> | 1. Gombík termostatu, 2. Kryt elektroinštalácie, 3. Vykurovacie teleso, 4. Ovládanie termostatu, 5. Kontrolka                         |
| <b>RU</b> | 1. Кнопка термостата, 2. Крышка электроподсоединения, 3. Нагревательный элемент, 4. Регулирование термостата, 5. Контрольная лампочка |
| <b>EN</b> | 1. Thermostat knob, 2. Wiring cover, 3. Heater, 4. Thermostat control, 5. Indicator   |
| <b>DE</b> | 1. Thermostatknopf, 2. Beschaltungsdeckel, 3. Heizeinheit, 4. Thermostatsteuerung, 5. Zündflamme                                      |

**Doba ohřevu topnou jednotkou / Čas ohřevu ohrevnou jednotkou / Время нагрева нагревательного блока / Time of heating the heating unit / Erwärmungs dauer mit der Schraubheizeinheit**

| Objem [l] | TJ 6/4" - 2 kW | TJ 6/4" - 2,5 kW | TJ 6/4" - 3,3 kW | TJ 6/4" - 3,75 kW | TJ 6/4" - 4,5 kW | TJ 6/4" - 6 kW | TJ 6/4" - 7,5 kW | TJ 6/4" - 9 kW |
|-----------|----------------|------------------|------------------|-------------------|------------------|----------------|------------------|----------------|
| 100       | 2,5            | 2                | 1,5              | 1,5               | 1                | 1              | -                | -              |
| 125       | 3,5            | 2,5              | 2                | 2                 | 1,5              | 1              | -                | -              |
| 150       | 4              | 3                | 2,5              | 2                 | 2                | 1,5            | 1                | 1              |
| 200       | 5,5            | 4                | 3                | 3                 | 2,5              | 2              | 1,5              | 1              |
| 250       | 6,5            | 5,5              | 4                | 3,5               | 3                | 2              | 2                | 1,5            |
| 350       | -              | 7,5              | 5,5              | 5                 | 4                | 3              | 2,5              | 2              |

**CZ**

**Topná příruba s keramickými tělesy**

TPK 150 - 8/2,2 kW; TPK 168 - 8/2,2 kW; TPK 210 - 12/2,2 kW; TPK 210 - 12/3-6 kW; TPK 210 - 12/5-9 kW; TPK 210 - 12/12 kW

Topné příruby řady TPK jsou určeny jako hlavní topidla pro elektrické ohřivače výrobce DZD typu OKCE S nebo jako pomocná topidla pro OKC NTR(R)/BP a OKC NTR/HP akumulární nádrže topných a jiných systémů. Topnou přírubu lze využít na ohřev vody i v jiných zařízeních při dodržení pokynů pro montáž. Svou konstrukcí jsou určeny pouze pro ohřev vody do tlaku nádoby 1 MPa o teplotě 80 °C. Topná jednotka TPK 3-6 kW umožňuje 4 druhy zapojení a topné jednotky TPK 5-9 kW a 12 kW 3 druhy zapojení podle požadovaného výkonu s ohledem na dobu ohřátí nádrže a možnosti elektrické sítě v místě užívání. Dosažení zvoleného výkonu topné jednotky se dosáhne připojením přívodního vodiče na svorkovnici L1, L2, L3, N a propojením svorek na svorkovnici 1-10 podle schéma zapojení umístěného na výrobku.



Elektrická instalace musí respektovat a splňovat požadavky a předpisy v zemi použití.

**Bezpečnostní a informační pokyny k obsluze výrobku:**

Technické parametry naleznete na výrobním štítku na plášti výrobku, schéma zapojení pod krytem výrobku. Opravy a kontroly ohřivače může provádět jen podnik oprávněný k této činnosti. Za provozu musí být topné těleso a ochranná anoda ponořeny ve vodě. Elektrická topná jednotka je vybavena mimo provozního, také bezpečnostním termostatem (tepelná pojistka). Ten může výjimečně vypnout i při přehřátí vody přetopením z kotle teplovodní otopné soustavy nebo přehřátím solárního systému. To i v případě, že je elektrická topná jednotka mimo provoz. Je nepřípustné vyřazovat bezpečnostní termostat z provozu.

**Obsluha zařízení**

Jednoduché ovládání spočívá pouze v nastavení požadované teploty na ovládacím knoflíku termostatu podle obrazové části. Rozsah nastavení 5 - 74 °C. Doporučená nastavená teplota je cca 60 °C. Symbol \* pojistka proti zamrznutí 5 - 10 °C. Svítící kontrolka signalizuje těleso v chodu. Nastavení ovládání do polohy 0 neznamena vypnutí přístroje.

**Údržba výrobku**

Topná příruba s tělesy v ocelových jímkách je odolnější ve vodách bohatých na vápník. U vody s vysokým obsahem vápníku, je ale žádoucí odstranění vodního kamene po dvou až třech letech odborným pracovníkem. Vyčištění je možno provést otvorem příruby, při montáži příruby se musí použít nové těsnění. Smaltované nádoby zásobníků nesmí přijít do styku s rozpouštědly na vodní kámen a ani s odvápnovacím čerpadlem. Na závěr je nutno nádobu důkladně propláchnout a začít ji nahřívát postupem, jako při prvním uvedení do provozu.

Při údržbářských úkonech nesmí být poškozeno nebo odstraněno ochranné spojení všech kovových (vodivých) částí ohřivače.

Při případné poruše tělesa, je možné provést jeho výměnu bez vypouštění vody z nádrže.

Nepokoušejte se závadu sami odstranit. obraťte se buď na odbornou, nebo servisní službu. Odborníkovi postačí často jen málo k odstranění závady. Při sjednávání opravy sdělujte typové označení a výrobní číslo, které najdete na výkonovém štítku Vašeho topného tělesa.



**Ohrevná príruha s keramickými telesami**

TPK 150 - 8/2,2 kW; TPK 168 - 8/2,2 kW; TPK 210 - 12/2,2 kW; TPK 210 - 12/3-6 kW; TPK 210 - 12/5-9 kW; TPK 210 - 12/12 kW

Ohrevné príruby radu TPK sú určené ako hlavné ohrevné telesá pre elektrické ohrievače výrobcu DZD typu OKCE S alebo ako pomocné ohrevné telesá pre OKC NTR(R)/BP a OKC NTR /HP akumuláčnej nádrže vykurovacích a iných systémov. Ohrevnú prírubu možno využiť na ohrev vody aj v iných zariadeniach, za dodržania pokynov pre montáž. Svojou konštrukciou sú určené len na ohrev vody do tlaku nádoby 1 MPa o teplote 80 °C.

Ohrevná jednotka TPK 3-6 kW umožňuje 4 druhy zapojenia a ohrevné jednotky TPK 5-9 kW a 12 kW 3 druhy zapojenia podľa požadovaného výkonu, s ohľadom na čas ohriatia nádrže a možnosti elektrickej siete v mieste užívania. Dosiachnutie zvoleného výkonu ohrevnej jednotky sa dosiahne pripojením prívodného vodiča na svorkovnici L1, L2, L3, N a prepojením svoriek na svorkovnici 1-10 podľa schémy zapojenia, umiestnenej na výrobku.



Elektrická inštalácia musí rešpektovať a spĺňať požiadavky a predpisy v krajine použitia.

**Bezpečnostné a informačné pokyny pre obsluhu výrobku**

Technické parametre nájdete na výrobnom štítku na plášti výrobku, schéma zapojenia je pod krytom výrobku. Opravy a kontroly ohrievača môže robiť len podnik oprávnený na tieto činnosti. Ohrevné teleso a ochranná anóda musia byť za prevádzky ponorené vo vode.

Elektrická ohrevná jednotka je okrem prevádzkového termostatu vybavená aj bezpečnostným termostatom (tepelná poistka). Ten môže výnimočne vypnúť aj pri prehriatí vody prehriatím z kotla teplovodnej vykurovacej sústavy alebo prehriatím solárneho systému. To aj v tom prípade, keď je elektrická ohrevná jednotka mimo prevádzky. Vyradenie bezpečnostného termostatu z prevádzky je neprípustné.

**Obsluha zariadenia**

Jednoduché ovládanie spočíva len v nastavení požadovanej teploty na ovládacom gombíku termostatu podľa obrazovej časti. Rozsah nastavenia 5 - 75 °C. Odporúčaná nastavená teplota je cca 60 °C. Symbol \* poistka proti zamrznutiu 5 - 10 °C. Svietiaci kontrolka signalizuje teleso v prevádzke. Nastavenie ovládania do polohy 0 neznamena vypnutie prístroja.

**Údržba výrobku**

Ohrevná príruha s telesami v oceľových objímkach je odolnejšia vo vodách bohatých na vápnik. V prípade vody s vysokým obsahom vápnika je ale žiaduce odstránenie vodného kameňa po dvoch až troch rokoch špecializovaným pracovníkom. Vyčistenie možno urobiť cez otvor príruby, pri montáži príruby sa musí použiť nové tesnenie. Smaltované nádoby zásobníkov nesmú prísť do styku s rozpúšťadlami na vodný kameň, ani s odvápnovacím čerpadlom. Nakoniec treba nádobu dôkladne prepláchnuť a začať ju nahrievať takým postupom, ako pri prvom uvedení do prevádzky.

Pri údržbárskych prácach nesmie byť poškodené alebo odstránené ochranné spojenie všetkých kovových (vodivých) častí ohrievača.

Pri prípadnej poruche telesa možno urobiť jeho výmenu bez vypúšťania vody z nádrže.

Poruchu sa nepokúšajte odstrániť sami. Obráťte sa buď na odbornú, alebo servisnú službu. Na odstránenie poruchy postačí odborníkovi často len málo. Pri objednávaní opravy oznámte typové označenie a výrobné číslo, ktoré nájdete na výkonovom štítku Vášho ohrevného telesa.

RU

**Нагревательный фланец с керамическими элементами**

TPK 150 - 8/2,2 кВт; TPK 168 - 8/2,2 кВт; TPK 210 - 12/2,2 кВт; TPK 210 - 12/3-6 кВт; TPK 210 - 12/5-9 кВт; TPK 210 - 12/12 кВт

Нагревательные фланцы серии TPK предназначены в качестве главных нагревателей для электрических водонагревателей производителя DZD типа OKCE S или в качестве вспомогательных нагревателей для OKC NTR(R)/BP и OKC NTR/HP аккумулирующих резервуаров отопительных и прочих систем. Нагревательный фланец можно использовать для нагрева воды и в прочих устройствах при соблюдении монтажных указаний. По своей конструкции они предназначены только для нагрева воды до давления в резервуаре 1 МПа с температурой 80 °C.

Нагревательный блок TPK 3-6 кВт позволяет 4 типа подключения, а нагревательные элементы TPK 5-9 кВт и 12 кВт - 3 типа подключения в соответствии с требуемой мощностью с учетом времени нагревания емкости и возможности электрической сети в месте пользования. Достижение выбранной мощности нагревательного блока достигается подключением провода к клеммной плате L1, L2, L3, N и подключением клемм на клеммной плате 1-10 согласно схеме подключения, расположенной на изделии.



Подключение к электрической сети должно удовлетворять требованиям и нормативным актам в стране использования.

**Указания по безопасности и информационные указания для обслуживания изделия**

Технические параметры вы найдете на заводском щитке на оболочке водонагревателя, схема подключения находится под кожухом изделия. Ремонт и проверку электрооборудования может осуществлять только предприятие, которое имеет право на эту деятельность. При эксплуатации нагревательный элемент и защитный анод должны быть погружены в воду.

Электрический нагревательный блок кроме рабочего термостата также имеет защитный термостат (тепловой предохранитель). В исключительных случаях он может выключиться и при перегреве воды из котла системы водяного отопления или перегрева гелиосистемы. Это также в случае, когда электрический нагревательный блок не работает. Недопустимо выводить из эксплуатации тепловой предохранитель.

### Обслуживание оборудования

Простое управление заключается только в настройке требуемой температуры на управляющем маховике термостата в соответствии с рисунками. Диапазон настройки 5 - 75 °C. Рекомендованная настроенная температура составляет примерно 60 °C. Символ \* защита от замерзания 5 - 10 °C. Горящий индикатор свидетельствует о том, что блок работает. Настройка термостата на символ 0 не означает выключение оборудования.

### Уход за изделием

Нагревательный фланец с нагревательными элементами с стальных гильзах является более стойким в водах с высоким содержанием кальция. У воды с высоким содержанием кальция желательное устранение водного камня и осаденного кальция через два - три года специализированным работником. Очистку можно осуществлять через отверстие фланца, при монтаже фланка необходимо применять новое уплотнение. Эмалированные емкости резервуаров не должны приходить в контакт с растворителями водного камня и насосом удаления известковых осадений. В заключении емкость необходимо тщательно промыть и начать ее нагревание в порядке, как при первом вводе в эксплуатацию.

При действиях по обслуживанию не должно повреждаться или устраняться защитное соединение все металлических (проводящих) частей водонагревателя.

При возможной неисправности нагревательного элемента можно осуществить его замену без спуска воды из резервуара.

Не пытайтесь самостоятельно устранять неисправность. Обращайтесь в специализированную или сервисную службу. Специалист устранит неисправность в кратчайшие сроки. При обращении по поводу ремонта сообщите типовое обозначение и заводской номер, которые приведены на табличке параметров вашего нагревательного элемента.

EN

### Heating flange with ceramic elements

TPK 150 - 8/2,2 kW; TPK 168 - 8/2,2 kW; TPK 210 - 12/2,2 kW; TPK 210 - 12/3-6 kW; TPK 210 - 12/5-9 kW; TPK 210 - 12/12 kW

The TPK series heating flanges are designed as main heating devices for electric heaters from DZD type OKCE S as secondary heating devices for OKC NTR(R)/BP and OKC NTR /HP, and accumulation tanks of heating, solar and other systems. Heating flange can be used to heat water also in other facilities provided the installation instructions are achieved. With their construction, they are only designed to heat water up to tank pressure of 1 MPa and temperature of 80°C.

Heating unit TPK 3-6 kW enables 4 connection types and heating units TPK 5-9 kW and 12 kW 3 types of connection according to the required output considering the heating tank and the option of electricity network onsite. To achieve the chosen performance of the heating unit, connect the inlet conductor to L1, L2, L3 and N terminal board and interconnect the terminals on the terminal board 1-10 according to the connection scheme placed on the product.



Electric installation must follow and meet the requirements and regulations relevant in the country of use.

### Product safety information and operating instructions

The technical parameters are to be found on the product housing label; the wiring scheme is under the product cover. Repairs and inspections of the heater may only be performed by an enterprise authorized for that activity. **During operation, both the heating element and the anode rod must be under water.**

The electric heating unit is equipped with the operating and safety thermostat (thermal fuse). The thermal fuse may also switch off due to water overheating caused by overheating the hot water heating system or solar system. This can happen even if the electric heating unit is out of operation. The safety thermostat must not be turned off.

### Operation of the appliance

Simple control consists only of setting the desired temperature on the control thermostat knob according to the figure scheme. The setting range is 5 - 75 °C. The recommended set temperature is 60 °C approximately. The \* symbol - fuse against freezing 5 - 10 °C. When the control light is on, the element is running. Setting the control to position 0 symbol doesn't mean that the appliance has been turned off.

### Products maintenance

**Heating flange with elements in steel wells is more resistant in waters rich in calcium.** High calcium content water requires the removal of scale after two or three years by an expert worker. Cleaning may be implemented through the flange opening; a new seal must be used during assembly. **The enameled accumulator containers must not get in contact with scale solvents or a lime pump. Eventually, the container must be thoroughly rinsed; its re-heating must follow the method of initial operation.**

During the maintenance, protective connection of all metal (conductive) parts of the heater must not be damaged or removed.

If the element fails, it can be replaced without draining water from the tank.

Do not attempt to repair the failure yourselves. Seek either expert or service help. It does not take much for an expert to remove the defect. When making a repair appointment, report the type and serial number you find on the performance plate of your heating element.

**Heizflansch mit keramischen Körpern**

TPK 150 - 8/2,2 kW; TPK 168 - 8/2,2 kW; TPK 210 - 12/2,2 kW; TPK 210 - 12/3-6 kW; TPK 210 - 12/5-9 kW; TPK 210 - 12/12 kW

Die Heizflansche der TPK Reihe sind als Hauptheizkörper für die elektrischen Erhitzer des Herstellers DZD vom Typ OKCE S oder als Hilfsheizkörper für OKC NTR(R)/BP und OKC NTR /HP des Akkumulationstanks der Heiz- und anderen Systeme bestimmt. Der Heizflansch kann für das Wasseraufwärmen auch in anderen Anlagen unter Einhaltung der Montageanweisungen genutzt werden. Durch ihre Bauart sind sie nur zum Wasseraufwärmen bis zum Druck des Behälters von 1 MPa und mit einer Temperatur von 80 °C bestimmt.

Die Heizeinheit TPK 3-6 kW ermöglicht 4 Schaltungsarten und die Heizeinheiten TPK 5-9 kW und 12 kW 3 Schaltungsarten je nach erwünschter Leistung unter Berücksichtigung der Tankerhitzungsdauer und die Möglichkeiten des Stromnetzes am Anwendungsort.

Das Erreichen der angewählten Leistung der Heizeinheit wird durch den Anschluss des Zuführungsleiters auf der Klemmleiste L1, L2, L3, N und durch die Schaltung der Klemmen auf der Klemmleiste 1-10 entsprechend dem auf dem Produkt angebrachten Schaltbild erzielt.



Die elektrische Installation hat alle Anforderungen und Vorschriften im Verwendungsland zu erfüllen und zu beachten.

**Sicherheit - und Informationsweisungen zur Bedienung des Produkts**

Die technischen Parameter sind im Typenschild auf dem Mantel des Produkts zu finden, das Schaltbild ist unter der Abdeckung des Produkts zu sehen. Reparaturen und Prüfungen des Erhitzers darf nur das zu dieser Tätigkeit berechnigte Werk durchführen. Während des Betriebs müssen der Heizkörper und die Schutzanode im Wasser eingetaucht sein.

Die elektrische Heizeinheit ist außer dem Betriebsthermostat auch mit einem Sicherheitsthermostat (Wärmesicherung) ausgestattet. Dieser kann ausnahmsweise auch beim übermäßigen Aufwärmen von Wasser durch die Überhitzung des Kessels des Warmwasserheizsystems oder durch die Überhitzung des Solarsystems abschalten. Das kann auch dann passieren, wenn die elektrische Heizeinheit außer Betrieb ist. Es ist nicht zulässig, den Sicherheitsthermostat außer Betrieb zu nehmen.

**Bedienung der Anlage**

Die einfache Betätigung beruht nur auf der Einstellung der erwünschten Temperatur auf dem Betätigungsknopf des Thermostats entsprechend des Bildabschnitts. Der Einstellbereich beträgt 5 - 75 °C. Die empfohlene Einstelltemperatur beträgt ca. 60 °C. Das Symbol \* ist die Einfrierungssicherung 5 - 10 °C. Die leuchtende Kontrollleuchte signalisiert den Körper im Gang. Die Einstellung der Betätigung in die Position 0 bedeutet keine Abschaltung des Gerätes.

**Instandhaltung des Produkts**

Der Heizflansch mit den Körpern in den Stahlbecken ist in kalkreichem Wasser beständiger. Bei Wasser mit einem hohen Kalkgehalt ist es aber erforderlich, durch einen fachmännischen Mitarbeiter nach zwei bis drei Jahren den Wasserstein zu entfernen. Die Reinigung kann durch die Öffnung des Flansches durchgeführt werden, bei der Montage des Flansches muss eine neue Dichtung eingesetzt werden. Die Emailbehälter der Speicher dürfen weder mit Lösemitteln noch mit der Entkalkungspumpe in Berührung kommen. Es ist zum Schluss nötig, den Behälter sorgfältig zu spülen und allmählich mit dem Ablauf aufzuwärmen wie bei der Erstinbetriebnahme.

Bei den Instandhaltungsarbeiten dürfen Schutzverbindungen aller metallischen (leitfähigen) Teile des Erhitzers weder beschädigt noch beseitigt werden.

Bei etwaiger Störung des Körpers kann dessen Austausch ohne Wasserablassen bzw. Behälterentleeren durchgeführt werden.

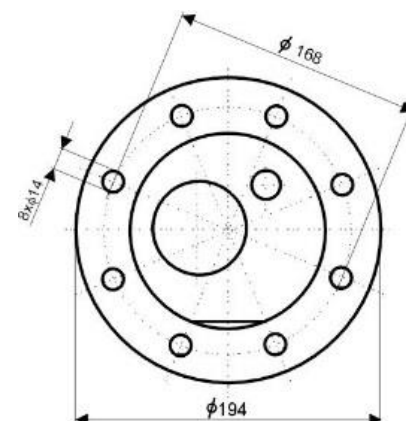
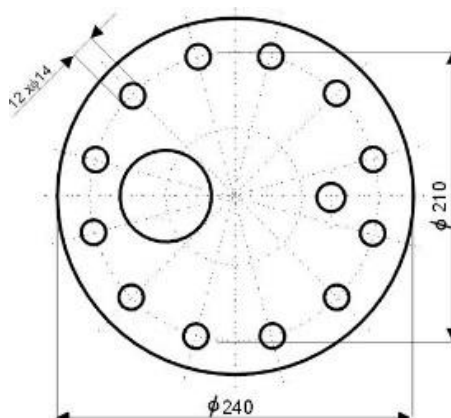
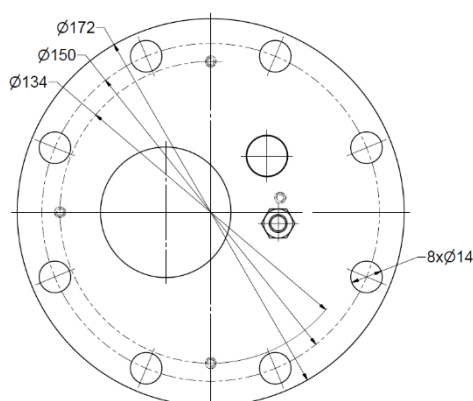
Versuchen Sie nicht, die Störung oder den Defekt selbst zu beheben. Wenden Sie sich an eine Fachwerkstatt oder den Kundendienst. Einem Fachmann reicht oft nur eine Kleinheit, um den betreffenden Mangel zu beheben. Bei der Bestellung einer Reparatur die Typenbezeichnung und die Herstellnummer mitzuteilen, die dem Leistungsschild Ihres Heizkörpers zu entnehmen ist.

**Průměr roztečné kružnice šroubů / Priemer rozstupovej kružnice skrutiek / Диаметр делительной окружности болтов / The diameter of the pitch circle of bolts / Durchmesser des Schranabstandskreisline**

150 mm - TPK 150 - 8/2,2 kW

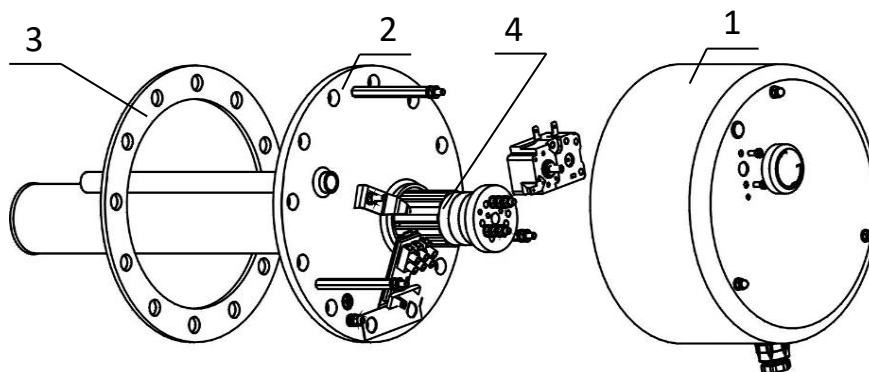
168 mm - TPK 168 - 8/2,2 kW

210 mm - TPK 210 -12/2,2kW; TPK 210 -12/3-6 kW; TPK 210 - 12/5-9 kW; TPK 210 - 12/12 kW

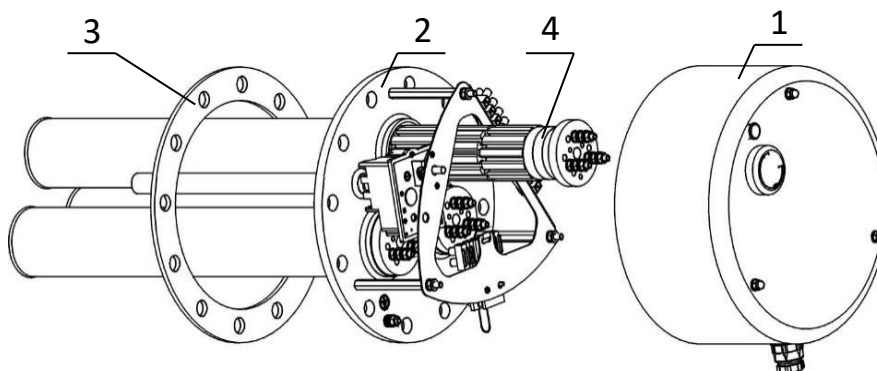


| Typ                     | kW (кВт)  | Zapojení                  | L [mm] |
|-------------------------|-----------|---------------------------|--------|
| TPK 150 - 8 / 2,2kW     | 2,2       | 1 PE - N AC 230 V / 50 Hz | 400    |
| TPK 168 - 8 / 2,2 kW    | 2,2       | 1 PE - N AC 230 V / 50 Hz | 400    |
| TPK 210 - 12 / 2,2 kW   | 2,2       | 1 PE - N AC 230 V / 50 Hz | 440    |
| TPK 210 - 12 / 3 - 6 kW | 3 - 4 - 6 | 3 PE - N AC 400 V / 50 Hz | 440    |
| TPK 210 - 12 / 5 - 9 kW | 5 - 7 - 9 | 3 PE - N AC 400 V / 50 Hz | 550    |
| TPK 210 - 12 / 12 kW    | 12        | 3 PE - N AC 400 V / 50 Hz | 550    |

TPK 150 - 8  
 TPK 168 - 8  
 TPK 210 - 12



TPK 210 - 12



1. Kryt elektroinstalace, 2. Topná příruba, 3. Těsnění, 4. Keramické těleso

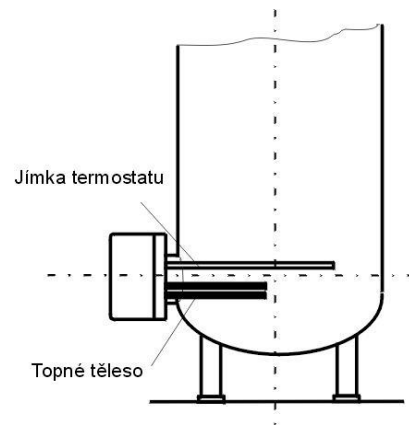
1. Kryt elektroinstalácie, 2. Ohrevná príruba, 3. Tesnenie, 4. Keramické teleso

1. Кожух электропроводки, 2. Нагревательный фланец, 3. Уплотнение, 4. Керамический нагревательный элемент

1. Cover of electric wiring, 2. Heating flange, 3. Sealing, 4. Ceramic unit

1. Abdeckung der Elektroinstallation, 2. Heizflansch, 3. Dichtung, 4. Keramikkörper

**Správná poloha zabudování tělesa TPK**  
**Správná poloha zabudovania telesa TPK**  
**Правильное положение встраивания элемента ТПК**  
**Correct position of TPK unit installation**  
**Richtige Einbaustellung des TPK Körpers**



**Doba ohřevu topnou přírubou / Čas ohrevu ohrevnou prírubou / Время нагрева нагревательного фланца / Time of heating the heating flange / Erwärmungs dauer mit der Heizflansch**

|                     | TPK 150 - 8 / 2,2 kW | TPK 168 - 8 / 2,2 kW | TPK 210 - 12 / 2,2 kW | TPK 210 - 12 / 3 kW | TPK 210 - 12 / 4 kW | TPK 210 - 12 / 5 kW | TPK 210 - 12 / 6 kW | TPK 210 - 12 / 7 kW | TPK 210 - 12 / 9 kW | TPK 210 - 12 / 12 kW |
|---------------------|----------------------|----------------------|-----------------------|---------------------|---------------------|---------------------|---------------------|---------------------|---------------------|----------------------|
| OKCE 160 S          | -                    | -                    | 4                     | 3                   | 2                   | -                   | 1,5                 | -                   | -                   | -                    |
| OKCE 200 S          | -                    | -                    | 5                     | 4                   | 3                   | -                   | 2                   | -                   | -                   | -                    |
| OKCE 250 S          | -                    | -                    | 6                     | 4,5                 | 3,5                 | -                   | 2                   | -                   | -                   | -                    |
| OKCE 300 S          | -                    | -                    | 7,5                   | 5,5                 | 4                   | 3                   | 2,5                 | 2,5                 | 2                   | 1,5                  |
| OKCE 400 S          | -                    | -                    | 9,5                   | 7                   | 5                   | 4                   | 3,5                 | 3                   | 2,5                 | 1,5                  |
| OKCE 500 S          | -                    | -                    | 11,5                  | 8                   | 6                   | 5                   | 4                   | 3,5                 | 2,5                 | 2                    |
| OKCE 750 S          | -                    | -                    | 18                    | 13,5                | 10                  | 8                   | 6,5                 | 5,5                 | 4,5                 | 3,5                  |
| OKCE 1000 S         | -                    | -                    | 23,5                  | 17                  | 13                  | 10,5                | 8,5                 | 7,5                 | 5,5                 | 4,5                  |
| OKC 160 NTR/BP      | -                    | 3,5                  | -                     | -                   | -                   | -                   | -                   | -                   | -                   | -                    |
| OKC 200 NTR/BP      | -                    | 5                    | -                     | -                   | -                   | -                   | -                   | -                   | -                   | -                    |
| OKC 200 NTRR/BP     | -                    | 5                    | -                     | -                   | -                   | -                   | -                   | -                   | -                   | -                    |
| OKC 250 NTR/BP      | -                    | 6                    | -                     | -                   | -                   | -                   | -                   | -                   | -                   | -                    |
| OKC 250 NTRR/BP     | -                    | 5,5                  | -                     | -                   | -                   | -                   | -                   | -                   | -                   | -                    |
| OKC 300 NTR/BP      | -                    | -                    | 7                     | 5                   | 4                   | -                   | 2,5                 | -                   | -                   | -                    |
| OKC 300 NTRR/BP     | -                    | -                    | 7                     | 5                   | 4                   | -                   | 2,5                 | -                   | -                   | -                    |
| OKC 400 NTR/BP      | -                    | -                    | 9                     | 6,5                 | 5                   | -                   | 3,5                 | -                   | -                   | -                    |
| OKC 400 NTRR/BP     | -                    | -                    | 9                     | 6,5                 | 5                   | -                   | 3                   | -                   | -                   | -                    |
| OKC 500 NTR/BP      | -                    | -                    | 11                    | 8                   | 6                   | 5                   | 4                   | -                   | -                   | -                    |
| OKC 500 NTRR/BP     | -                    | -                    | 10,5                  | 7,5                 | 6                   | 4,5                 | 4                   | -                   | -                   | -                    |
| OKC 750 NTR/BP      | -                    | -                    | 17,5                  | 13                  | 9,5                 | 8                   | 6,5                 | 5,5                 | 4,5                 | 3                    |
| OKC 750 NTRR/BP     | -                    | -                    | 17                    | 12,5                | 9,5                 | 7,5                 | 6,5                 | 5,5                 | 4                   | 3                    |
| OKC 1000 NTR/BP     | -                    | -                    | 23                    | 16,5                | 12,5                | 10                  | 8,5                 | 7                   | 5,5                 | 4                    |
| OKC 1000 NTRR/BP    | -                    | -                    | 22,5                  | 16,5                | 12,5                | 10                  | 8                   | 7                   | 5,5                 | 4                    |
| OKC 300 NTR/HP      | 7                    | -                    | -                     | -                   | -                   | -                   | -                   | -                   | -                   | -                    |
| OKC 400 NTR/HP      | 8,5                  | -                    | -                     | -                   | -                   | -                   | -                   | -                   | -                   | -                    |
| OKC 500 NTR/HP      | 11,5                 | -                    | -                     | -                   | -                   | -                   | -                   | -                   | -                   | -                    |
| OKC 750 NTR/HP      | -                    | -                    | 17                    | 12,5                | 9,5                 | 7,5                 | 6,5                 | 5,5                 | 4                   | 3                    |
| OKC 1000 NTR/HP     | -                    | -                    | 22,5                  | 16,5                | 12,5                | 10                  | 8                   | 7                   | 5,5                 | 4                    |
| OKC 400 NTRR/HP/SOL | 8,5                  | -                    | -                     | -                   | -                   | -                   | -                   | -                   | -                   | -                    |
| OKC 500 NTRR/HP/SOL | 11,5                 | -                    | -                     | -                   | -                   | -                   | -                   | -                   | -                   | -                    |

\* "-" TPK nelze namontovat / Nemožno namontovať / Невозможно установить / Can't be mounted / Nicht zu montieren

**Jednotka termoregulace k ohřivačům vody KR-24 V, KR-230 V**

Nepřímotopné ohřivače vody jsou vybaveny jímkami pro umístění čidla od externího zdroje (kotel na tuhá a plynná paliva, solární řídicí jednotka, tepelné čerpadlo, apod.). Pro instalace, pro jejichž řízení nelze využít řídicí jednotka z externího zdroje, lze použít jednotku termoregulace KR, která ovládá signálem pro sepnutí externí zdroj nebo jeho přepínací prvky (např. trojcestný ventil). Teplotu spínání lze nastavit v rozmezí 5 - 75 °C. Pro instalaci čidla regulátorů jsou v nádobě ohřivače jímky s vnitřním závitem M12 x 1,5.

Jednotka termoregulace je vhodná pro využití pro modely OKC NTR(R)/BP, OKC NTRR/SOL.

**Jednotky termoregulace KR-230 V, KR-24 V nejsou součástí ohřivače, lze je zakoupit jako příslušenství.**

**Obsluha zařízení**

Jednoduché ovládání spočívá pouze v nastavení požadované teploty na ovládacím knoflíku termostatu podle obrazové části. Rozsah nastavení 5 - 75 °C. Doporučená nastavená teplota je cca 60 °C. Symbol \* pojistka proti zamrznutí 5 - 10 °C. Nastavení ovládání do polohy 0 neznamená vypnutí přístroje.

**Jednotka termoregulácie k ohrievačom vody KR-24 V, KR-230 V**

Nepriamo ohrevné ohrievače vody sú vybavené objímkami na umiestnenie senzora od externého zdroja (kotel na tuhé a plynové palivá, solárna riadiaca jednotka, tepelné čerpadlo a pod.). Pre inštalácie, na riadenie ktorých nemožno využiť riadiacu jednotku z externého zdroja, možno použiť jednotku termoregulácie KR, ktorá ovláda signálom pre spínanie externý zdroj alebo jeho prepínacie prvky (napr. trojcestný ventil). Teplotu spínania možno nastaviť v rozmedzí 5 - 75 °C. Na inštaláciu senzora regulátorov sú v nádobe ohrievača objímky s vnútorným závitom M12 x 1,5.

Jednotka termoregulácie je vhodná na využitie pre modely OKC NTR(R)/BP, OKC NTRR/SOL.

**Jednotky termoregulácie KR-230 V, KR-24 V nie sú súčasťou ohrievača, možno ich zakúpiť ako príslušenstvo.**

**Obsluha zariadenia**

Jednoduché ovládanie spočíva len v nastavení požadovanej teploty na ovládacom gombíku termostatu podľa obrazovej časti. Rozsah nastavenia 5 - 75 °C. Odporúčaná nastavená teplota je cca 60 °C. Symbol \* poistka proti zamrznutiu 5 - 10 °C. Nastavenie ovládania do polohy 0 neznamená vypnutie prístroja.

**Блок терморегуляции для водонагревателей KR-24 V, KR-230 V**

Водонагреватели косвенного нагрева оборудованы гильзами для установки датчика от внешнего источника (котел на твердом топливе, блок управления системой солнечных коллекторов, тепловой насос и т.п.). Для установки водонагревателей, для управления которыми нельзя применить блок управления внешнего источника, можно применить блок терморегуляции KR, который управляется сигналом для включения внешнего источника или его переключающих элементов (например, трехходовой клапан). Температуру включения можно установить в пределах 5 - 75 °C. Для установки датчика регуляторов в емкости водонагревателя имеются гильзы с внутренней резьбой М 12 х 1,5.

Блок терморегуляции подходит для применения с моделями OKC NTR(R)/BP, OKC NTRR/SOL.

**Коробки терморегуляции KR-230 V, KR-24 V не являются частью водонагревателя, их можно приобрести в качестве принадлежностей.**

**Обслуживание оборудования**

Простое управление заключается только в настройке требуемой температуры на управляющем маховике терmostата в соответствии с рисунками. Диапазон настройки 5 - 75 °C. Рекомендованная настроенная температура составляет примерно 60 °C. Символ \* защита от замерзания 5 - 10 °C. Установка переключателя в положение 0 не означает выключение оборудования.

**Thermoregulation unit for water heaters KR-24 V, KR-230 V**

Indirect water heaters are equipped with wells for sensor location from the external source (boiler for solid and gaseous fuels, solar control unit, heat pump, etc.). Installations where control unit cannot be controlled from external source enable the use of thermoregulation unit KR which controls external source or switching elements (e.g. three way valve) using external source. The switching temperature within the range 5 - 75 °C. For the installation of the regulator sensors the heater vessel contains wells with internal thread M12 x 1,5.

Thermoregulation unit is suitable for the application for models OKC NTR(R)/BP, OKC NTRR/SOL.

**Thermoregulation boxes KR-230 V, KR-24 V are not included in the heater package, you can buy them as accessories.**

### Operation of the appliance

Simple control consists only of setting the desired temperature on the control thermostat knob according to the figure scheme. The setting range is 5 - 75 °C. The recommended set temperature is 60 °C approximately. Symbol \* fuse to prevent heating 5 - 10 °C. Setting the control to position 0 symbol doesn't mean that the appliance has been turned off.

DE

### Einheit der Thermoregelung zu den Wassererhitzern KR-24 V, KR-230 V

Die nicht direkt heizenden Wassererhitzer sind mit Becken für die Platzierung des Sensors von einer externen Quelle ausgestattet (Kessel für feste sowie gasförmige Brennstoffe, Solarsteuereinheit, Wärmepumpe, usw.) Für Installationen, zu deren Steuerung die Steuereinheit der externen Quelle nicht genutzt werden kann, ist die KR Thermoregelungseinheit einzusetzen, die mit dem Schaltsignal die externe Quelle oder deren Umschaltelemente betätigt (z.B. Dreiwegventil). Die Schalttemperatur kann im Bereich 5 - 75 °C eingestellt werden. Für die Installation des Sensors der Regler gibt es im Behälter des Erhitzers Becken mit einem Innengewinde M12 x 1,5.

Die Einheit der Thermoregelung ist für die Nutzung bei den Modellen OKC NTR(R)/BP, OKC NTRR/SOL geeignet.

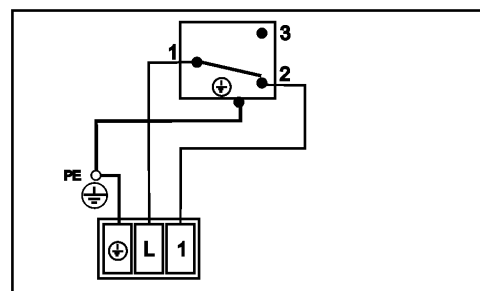
**Die Thermoregelungseinheiten KR-230 V, KR-24 V stellen keinen Bestandteil des Erhitzers dar, sie können als Zubehör eingekauft werden.**

### Bedienung der Anlage

Die einfache Betätigung beruht nur auf der Einstellung der erwünschten Temperatur auf dem Betätigungsknopf des Thermostats entsprechend des Bildabschnitts. Der Einstellbereich beträgt 5 - 75 °C. Die empfohlene Einstelltemperatur beträgt ca. 60 °C. Das Symbol \* ist die Einfrierungssicherung 5 - 10 °C. Die Einstellung der Betätigung in die Nullstellung bedeutet keine Abschaltung des Geräts.

### **SCHÉMA ELEKTIRCKÉHO ZAPOJENÍ/ SCHÉMA ELEKTRICKÉHO ZAPOJENIA / СХЕМА ЭЛЕКТРИЧЕСКОГО ПОДКЛЮЧЕНИЯ / ELECTRICAL WIRING DIAGRAM / ELEKTRISCHESCHALTUNGSSCHEMA**

|          |       |       |
|----------|-------|-------|
| KR-24 V  | 24 V  | IP 24 |
| KR-230 V | 230 V | IP 24 |



### **CZ - Montáž jednotky termoregulace na ohřivač**

- montáž na zadní stranu do jímků ohřivače
- dle typu ohřivače vody lze využít jednu či dvě jednotky termoregulace KR:  
(NTR - jedna jednotka, NTRR - dvě jednotky)

### **SK - Montáž jednotky termoregulácie na ohrievač**

- montáž na zadnú stranu do objímok ohrievača
- podľa typu ohrievača vody možno využiť jednu či dve jednotky termoregulácie KR:  
(NTR - jedna jednotka, NTRR - dve jednotky)

### **RU - Монтаж блока терморегуляции на водонагревателе:**

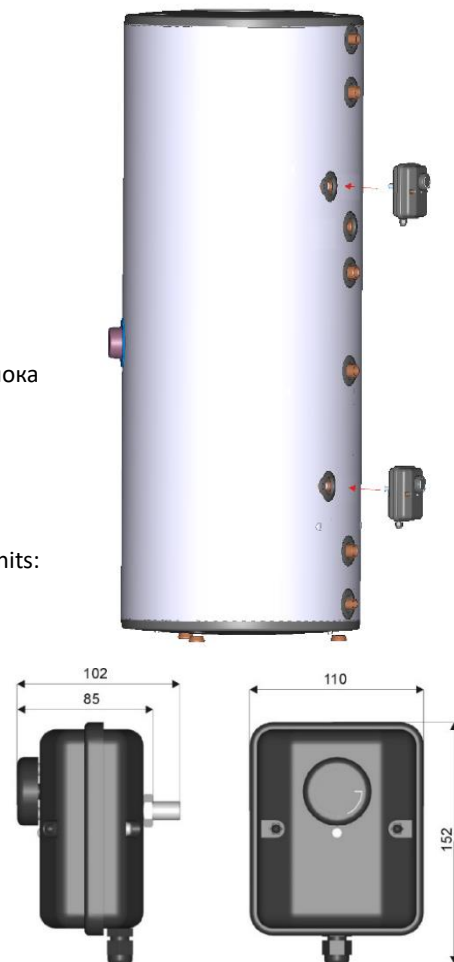
- монтаж на задней стороне в патронах водонагревателя
- в зависимости от типа водонагревателя можно использовать один или два блока терморегуляции KR:  
(NTR - один блок, NTRR - два блока)

### **EN - Thermoregulation unit assembly on the heater**

- fitting on the back side of heater wells
- according to the type of water heater it is possible to use one or two KR thermoregulation units:  
(NTR - one unit, NTRR - two units)

### **DE - Montage der Einheit der Thermoregelung auf den Erhitzer**

- Montage auf der Rückseite in die Becken des Erhitzers
- je nach Art des Wassererhitzers können eine oder zwei Einheiten der KR Thermoregelung genutzt werden:  
(NTR - eine Einheit, NTRR - zwei Einheiten)



01/2021