

OHŘÍVAČE A ZÁSOBNÍKY  
TEPLÉ VODY

 **DRAŽICE**



**MILUJEME  
TEPLOU VODU**

## IKONY | vysvětlivky

VSTUPY



VÝSTUPY



MONTÁŽ



Kotel na plyn



Kotel na tuhá paliva



Kotel na biomasu



Krbová vložka



Elektrický ohřev suché  
keramické těleso TPK



Elektrický ohřev mokré  
těleso řady TJ 6/4"



Elektrický ohřev mokré  
těleso řady R, SE



Elektrické topné těleso  
(součástí výrobku)



Tepelné čerpadlo



Solární systém fototermický FT



Solární systém fotovoltaický



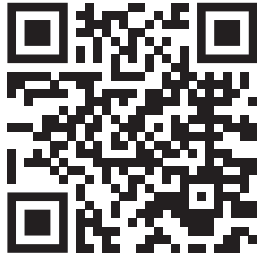
Teplá voda



Univerzální držák

## DŮLEŽITÉ KONTAKTY

### Skenujte QR kódy



Jste montážník  
a chcete být informován  
o novinkách nebo získávat  
další informace od nás?  
Prosím vyplňte formulář.



Potřebujete kontaktovat  
naše obchodní zástupce?  
Můžete zde.



Máte dotaz nebo potřebujete  
vyřešit technický problém?  
Obraťte se na zákaznické  
centrum.



## HLAVNÍ VÝHODY

### CERAMIC SOLUTION®



Suché keramické těleso Ceramic Solution mimořádně dobře odolává působení tvrdé a agresivní vody a výrazně prodlužuje životnost ohřívače a zásobníku v každých podmínkách. Tím zabezpečuje dlouhodobě stabilní výkon topného tělesa, systém se méně zanáší vodním kamenem. DZD jsou průkopníkem tohoto řešení ohřevu vody; ve svých výrobcích ho používají déle než 50 let.

### POJISTNÝ VENTIL T-3160



Pojistný ventil se skládá z mosazného těla (je určeno pro styk s pitnou vodou) bez povrchové úpravy a vyměnitelné hlavice. Spoj těla a hlavice je utěsněn O-kroužkem z EPDM gumy a zajištěn proti oddělení závlačkou, která je z antikorozi ocele. Výhodou pojistného ventilu T-3160 je snadná montáž a výměna hlavice bez nutnosti výměny mosazného těla. Má odnímatelnou pojistnou část, kterou lze dokoupit jako náhradní díl v DZ Dražice. Připojuje se na vnější závit, což usnadní připojení do systému. Odtok lze nastavit v libovolném směru v rozsahu 360°. Je zaručeno přesné nastavení otevíracího tlaku. Každý ventil má jednoznačnou identifikaci, podle které lze získat zpětnou informaci o chování hlavice v provozu, případně ji využít při reklamaci.

### CRYSTAL ENAMEL®



Ohřívače a zásobníky teplé vody DZD jsou uvnitř chráněny jedinečnou antikorozi vrstvou Crystal Enamel. Tato vrstva je hygienicky čistá a tím vhodná pro trvalý styk s pitnou vodou. Na rozdíl od nerez nepodléhá Crystal Enamel důlkové korozi v prostředí tvrdé a chlorované vody.

### THERMO GEN®



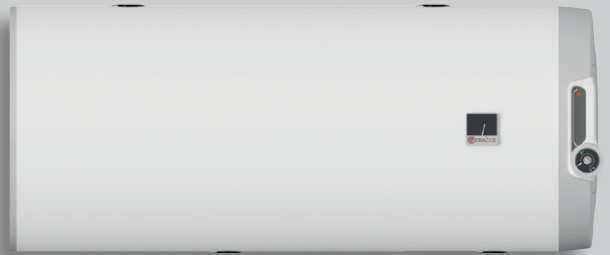
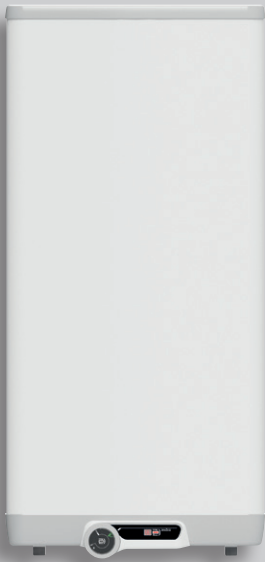
Thermogen 4 je již čtvrtou generaci naší exkluzivní izolační pěny, kterou jsme vyvinuli ve spolupráci s firmou Covestro pro dosažení co nejlepší hodnoty tepelných ztrát. Jedná se o jedinečnou směs vyvinutou na míru pro naše ohřívače. Svými vlastnostmi vyhovuje všem současným i budoucím trendům v oblasti ohřívačů. Vyniká jak tepelně izolačními vlastnostmi, tak tvarovou stálostí. Navíc jsme jako jedni z prvních výrobců v Evropě schopni plnit nejpřísnější ekologické požadavky EU a tím významně přispíváme k ochraně atmosféry a životního prostředí.

# OBSAH

<b>ELEKTRICKÉ OHŘÍVAČE VODY</b>	8	<b>ZÁVĚSNÉ SVISLÉ</b> OKHE ONE   OKHE SMART   OKHE   OKCE   OKCE 2/6 KW   OKCE 2/4 KW   OKCE 2/2 KW
	14	<b>ZÁVĚSNÉ VODOROVNÉ</b> OKCEV
	15	<b>PRŮTOKOVÉ BEZTLAKOVÉ</b> PTO
	16	<b>PRŮTOKOVÉ TLAKOVÉ</b> MX
	17	<b>MALOOBJEMOVÉ ZÁSOBNÍKOVÉ TLAKOVÉ I BEZTLAKOVÉ</b> TO 5.1   TO 10.1   TO 15   TO 20.1   BTO 5   BTO 10
<b>ELEKTRICKÉ OHŘÍVAČE A ZÁSOBNÍKY VODY</b>	22	<b>STACIONÁRNÍ</b> OKCE S/2,2 kW
	23	<b>STACIONÁRNÍ PRO INSTALACI ELEKTRICKÝCH TOPNÝCH TĚLES</b> OKCE S
<b>KOMBINOVANÉ OHŘÍVAČE VODY</b>	28	<b>ZÁVĚSNÉ SVISLÉ</b> OKC
	29	<b>ZÁVĚSNÉ VODOROVNÉ</b> OKCV
<b>ZÁSOBNÍKY TEPLÉ VODY</b>	32	<b>ZÁVĚSNÉ SVISLÉ</b> OKC/1 m <sup>2</sup>   OKF/1 m <sup>2</sup>
	35	<b>STACIONÁRNÍ</b> OKCE NTR/2,2 kW
	37	<b>STACIONÁRNÍ NEPŘÍMOTOPNÉ</b> OKC NTR/BP   OKC NTRR/BP   OKC NTR/S   OKC NTR   OKC NTRR OKC NTR/HV   OKH NTR/HV   OKC NTR/HP   OKF NTR/S   OKC NTR/HR   OKC NTRR/HP/SOL
	54	<b>STACIONÁRNÍ</b> OKC NTRR/SOL
	55	<b>STACIONÁRNÍ OHŘÍVAČ VODY S TEPELNÝM ČERPADLEM</b> AQUA HP 250/2KW EVO2
<b>PŘÍSLUŠENSTVÍ</b>	58	<b>IPS ProtectX   Protect CH</b>
	59	<b>ORIGINÁLNÍ PŘÍSLUŠENSTVÍ Z DRAŽIC</b>
	62	<b>TABULKY PŘÍSLUŠENSTVÍ</b>
<b>DALŠÍ SORTIMENT</b>	66	<b>FOTOVOLTAIKA</b>
	66	<b>AKUMULAČNÍ NÁDRŽE</b>
	67	<b>KLIMATIZACE - SPLIT A MULTISPLIT</b>

Tolerance všech uvedených rozměrů odpovídá ČSN ISO 2768-c.

Pozn: \* Hodnota určena výpočtem. \*\* U modelů 200 a 250 je přiložen pojistný ventil 6 bar.





# ELEKTRICKÉ OHŘÍVAČE VODY

ZÁVĚSNÉ SVISLÉ

ZÁVĚSNÉ VODOROVNÉ

PRŮTOKOVÉ BEZTLAKOVÉ

PRŮTOKOVÉ TLAKOVÉ

MALOOBJEMOVÉ ZÁSOBNÍKOVÉ TLAKOVÉ  
I BEZTLAKOVÉ



- Plochý ohřivač v modelech 30–120
- Vhodný k instalaci v omezených prostorách, lze zastavit do kuchyňské linky; **od modelu 30 lze instalovat i vodorovně**
- Rychlý ohřev vody díky konceptu dvou nádob
- Kombinuje tradiční technologie DZD a moderní design
- Možná alternativa k náhradě za plynový ohřivač
- Nový elektronický termostat

### Video návody zavěšení ohřivače:



pomocí univerzálního závěsu – šířka drážky  
na šroub M6                      na šroub M8

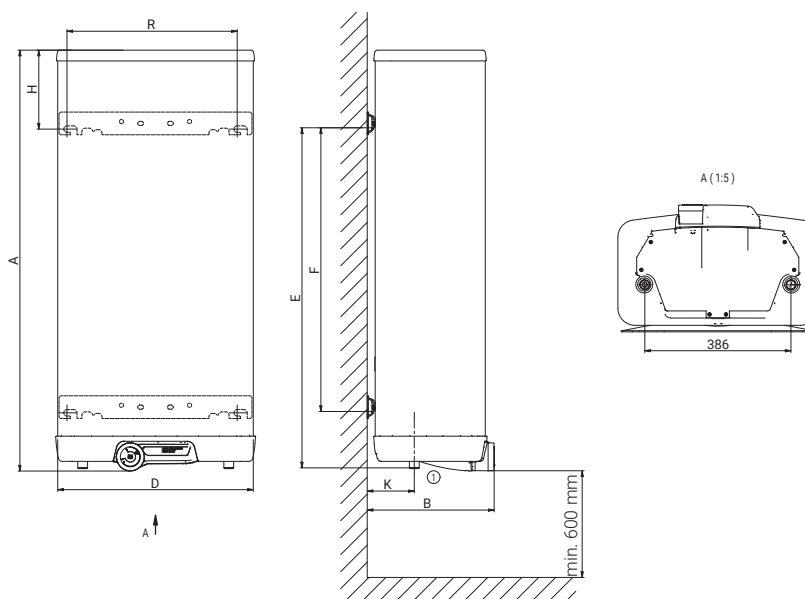


OKHE ONE/E 30–120

Typ zásobníku		OKHE ONE/E 30	OKHE ONE/E 50	OKHE ONE/E 80	OKHE ONE/E 100	OKHE ONE/E 120
Objednací číslo		1811108101	1805108101	1801108101	1808108101	1803108101
Objem	[l]	28	41	65	80	98
Max. hmotnost ohřivače bez vody	[kg]	22	31	46	55	62
Izolace	[mm]	min. 33				
Tepelná vodivost izolace	[W·m <sup>-1</sup> ·K <sup>-1</sup> ]	0,022				
Příkon topného tělesa	[W]	1100	2000			
Doba ohřevu z 10 °C na 60 °C	[h]	1,5	1,5	2	2,5	3
Elektrické připojení		1/N/PE ~ 230V/50Hz				
Doporučený jistič	[A]	10	16			
Elektrické krytí		IP44				
Max. provozní teplota/přetlak v nádobě	[°C]/[bar]	80/6				
Třída energetické účinnosti		C				
Roční spotřeba	[kWh·a <sup>-1</sup> ]	561	1353	1378	1405	1403
Smíšená voda V40	[l]	39,37	72,16	88,77	113,12	118,16

Rozměry [mm]	A	B	D	E	F	H	K	R
OKHE ONE/E 30	610	335	517	485	350	125	125	450
OKHE ONE/E 50	845	335	517	710	560	125	125	450
OKHE ONE/E 80	1115	335	517	900	750	205	125	450
OKHE ONE/E 100	1325	335	517	1120	950	205	125	450
OKHE ONE/E 120	1545	335	517	1345	1150	205	125	450

HRDLO č. 1 ¼" vnější





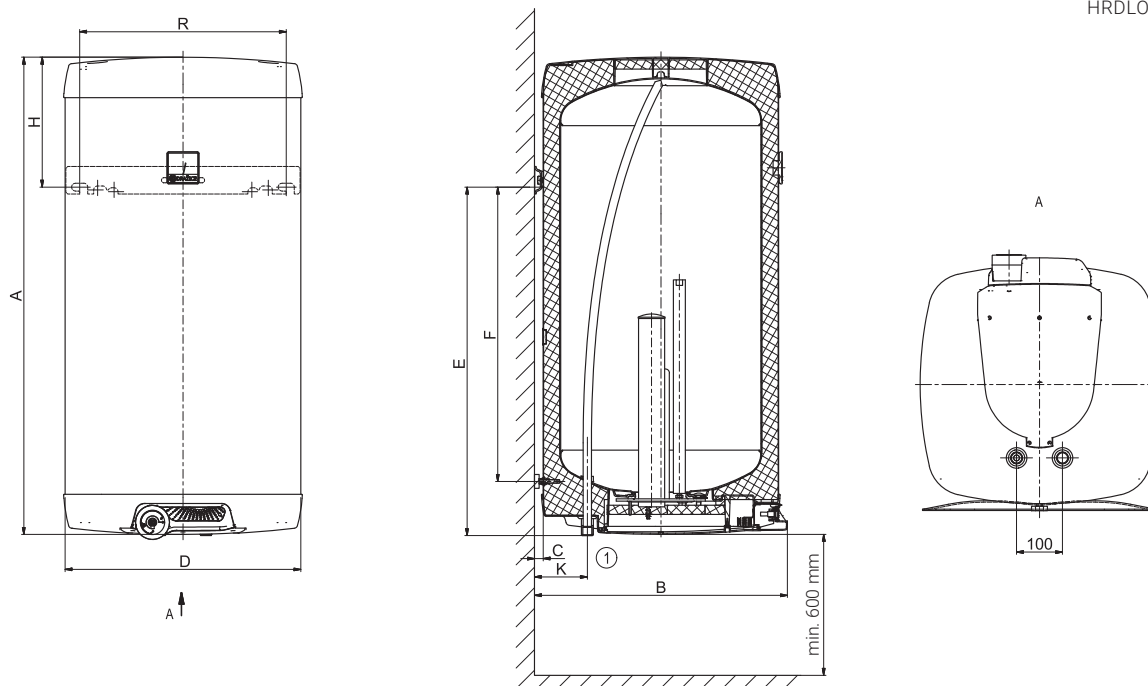


- Ohřivač kombinující nejlepší dostupné technologie
- Obsahuje samoučící Smart řídicí jednotku pro optimalizaci spotřeby, šetří až 15 % nákladů
- Možnost ovládnání pomocí smartphone aplikace DZD (Android/iOS)
- V ČR unikátní funkce Smart HDO, ohřivač sám rozpozná levný tarif v elektrické síti. Řešení je chráněno v Česku užitným vzorem
- Samostatná diagnostika poruch, např. stav ochranné anody
- Lze používat i jako klasický ohřivač
- Nutno připojit do libovolné zásuvky bez časové či jiné regulace



Typ zásobníku		OKHE 100 SMART	OKHE 125 SMART	OKHE 160 SMART
Objednací číslo		140811601	140311601	140611601
Objem	[l]	100	125	149
Max. hmotnost ohřivače bez vody	[kg]	39	46	52
Izolace	[mm]		až 80	
Tepelná vodivost izolace	[W·m <sup>-1</sup> ·K <sup>-1</sup> ]		0,022	
Příkon topného tělesa	[W]		2200	
Doba ohřevu z 10 °C na 60 °C	[h]	2,6	3,3	3,9
Elektrické připojení		1/N/PE ~ 230V/50Hz		
Doporučený jistič	[A]	16		
Elektrické krytí		IP44		
Max. provozní teplota/přetlak v nádobě	[°C]/[bar]	80/6		
Třída energetické účinnosti		B		C
Roční spotřeba	[kWh·a <sup>-1</sup> ]	1217	1255	2487
Smíšená voda V40	[l]	165,41	231,10	242,83

Rozměry [mm]	A	B	C	D	E	F	H	K	R
OKHE 100 SMART	885	550	19	520	727	605	148	117	450
OKHE 125 SMART	1050	550	19	520	757	638	283	117	450
OKHE 160 SMART	1235	550	19	520	1000	880	225	117	450



HRDLO č. 1 3/4" vnější



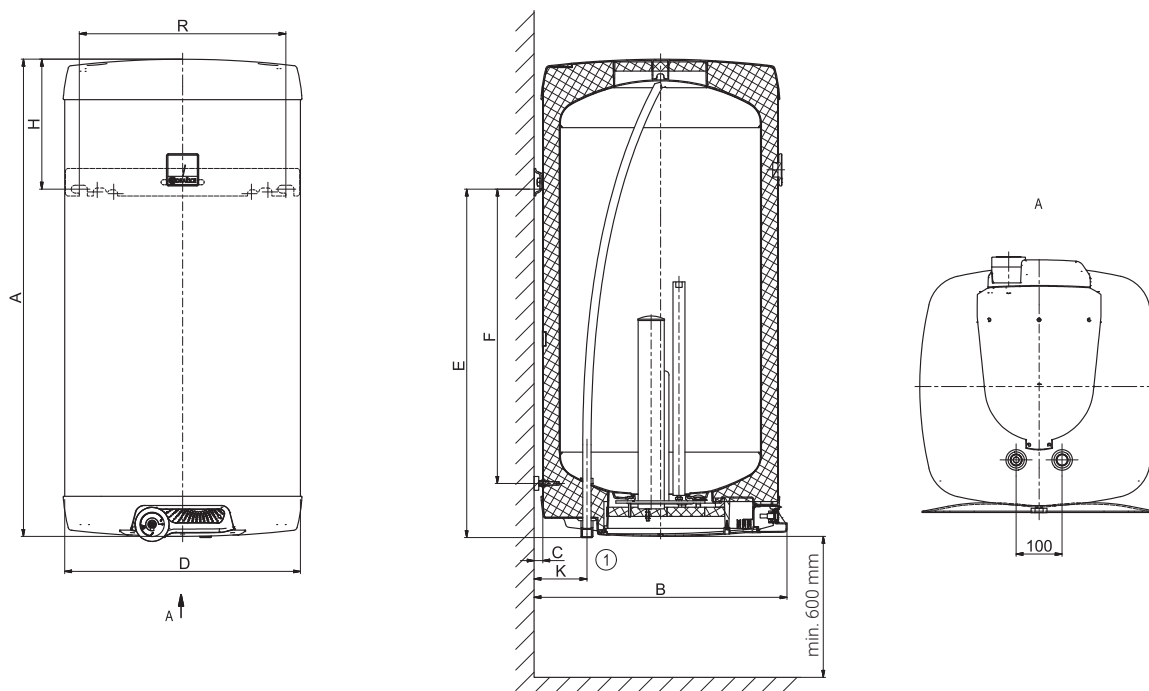
- Vyrábějí se jako závěsné v hranatém provedení – zajímavější design
- S topným tělesem 2,2 kW
- Nadprůměrná tloušťka izolace v rozích



Typ zásobníku		OKHE 80	OKHE 100	OKHE 125	OKHE 160
Objednací číslo model 2,2 kW		140110801	140810801	140310801	140610801
Objem	[l]	75	100	121	153
Max. hmotnost ohřivače bez vody	[kg]	34	38	45	51
Izolace	[mm]	až 80			
Tepelná vodivost izolace	[W·m <sup>-1</sup> ·K <sup>-1</sup> ]	0,022			
Příkon topného tělesa	[W]	2200			
Doba ohřevu z 10 °C na 60 °C	[h]	2	2,6	3,2	4
Elektrické připojení		1/N/PE ~ 230V/50Hz			
Doporučený jistič	[A]	16			
Elektrické krytí		IP44			
Max. provozní teplota/přetlak v nádobě	[°C]/[bar]	80/6			
Třída energetické účinnosti		C			
Roční spotřeba	[kWh·a <sup>-1</sup> ]	1391	1395	1353	2715
Smíšená voda V40	[l]	124,83	151,66	180,40	219,82

Rozměry [mm]	A	B	C	D	E	F	H	K	R
OKHE 80	740	550	19	520	582	464	148	117	450
OKHE 100	885	550	19	520	727	605	148	117	450
OKHE 125	1050	550	19	520	757	638	283	117	450
OKHE 160	1235	550	19	520	1000	880	225	117	450

HRDLO č. 1 ¼" vnější





- Vyrábějí se jako závěsné
- S topným tělesem 2,2 kW
- Na objednávku možno dodat s třífázovým topným tělesem 4 kW nebo s nátrubkem cirkulace, **nelze u OKCE 50**
- 1 závěs u modelů 50–160; 2 závěsy pro model 200
- Nový elektronický termostat u typu OKCE/E
- U typu OKCE/E není indikátor teploty



OKCE 50-160 / OKCE/E 125-160



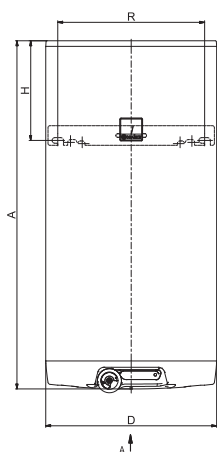
OKCE / OKCE/E 200

Typ zásobníku		OKCE 50	OKCE 80	OKCE 100	OKCE 125	OKCE 160	OKCE 200
Objednací číslo model 2,2 kW		1105108101	1101108101	1108108101	1103108101	1106108101	1107108101
Objednací číslo model 4 kW			1101108103	1108108103	1103108103	1106108103	1107108103
Objednací číslo model 2,2 kW s cirkulací			1101108104	1108108104	1103108104	1106108104	1107108104
Objednací číslo model 4 kW s cirkulací					1103108110	1106108110	1107108110
Typ zásobníku					OKCE/E 125	OKCE/E 160	OKCE/E 200
Objednací číslo model 2,2 kW					1103108117	1106108117	1107108117
Objem	[l]	49	75	97	122	149	199
Max. hmotnost ohřivače bez vody	[kg]	28	32	39	43	49	66
Izolace	[mm]	42					
Tepelná vodivost izolace	[W·m <sup>-1</sup> ·K <sup>-1</sup> ]	0,022					
Příkon topného tělesa	[W]	2200					
Doba ohřevu z 10 °C na 60 °C	[h]	1,3	2	2,6	3,2	3,9	5,3
Elektrické připojení		1/N/PE ~ 230V/50Hz					
Doporučený jistič	[A]	16					
Elektrické krytí		IP44					
Max. provozní teplota/přetlak v nádobě	[°C]/[bar]	80/6					
Třída energetické účinnosti		C					
Roční spotřeba	[kWh·a <sup>-1</sup> ]	1365	1342	1362	1409	2622	4403
Směšaná voda V40	[l]	80,84	138,70	165,41	180,40	242,83	331,26

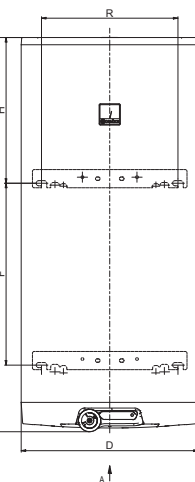
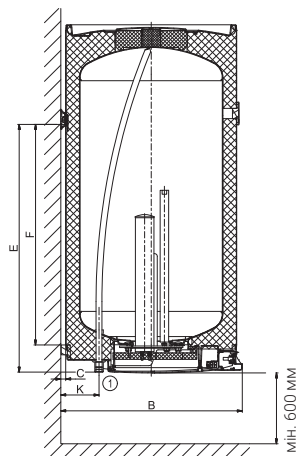
Uvedené hodnoty jsou pouze pro model 2,2 kW

Rozměry [mm]	A	B	C	D	E	F	H	K	R
OKCE 50	585	562	14	524	440	369	135	116	450
OKCE 80	757	562	14	524	605	508	142	116	450
OKCE 100	902	562	14	524	725	654	167	116	450
OKCE / OKCE/E 125	1067	555	14	524	760	682	297	116	450
OKCE / OKCE/E 160	1255	555	14	524	1000	925	245	116	450
OKCE / OKCE/E 200	1300	617	14	584	806	600	480	116	450

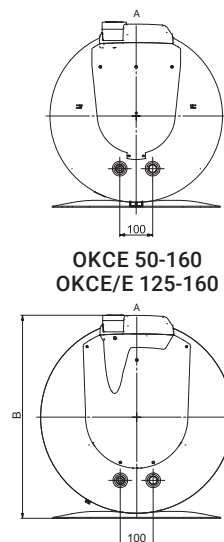
HRDLO č. 1 ¾" vnější



OKCE 50-160  
OKCE/E 125-160



OKCE / OKCE/E 200



OKCE / OKCE/E 200

# OKCE 2/6 KW

ELEKTRICKÉ OHŘÍVAČE VODY

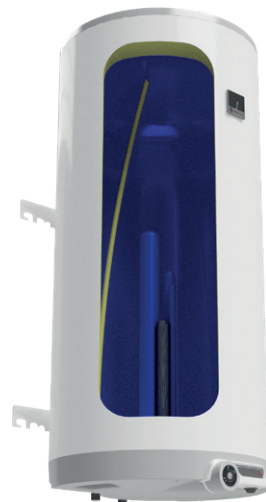
ZÁVĚSNÉ SVISLÉ



- Vyrábějí se jako závěsné
- S topnými režimy 2/6 kW
- Modely 2/6 kW jsou vybaveny rychloohřevem vody
- Modely 2/6 kW mají možnost dálkového spuštění rychloohřevu externím spínačem



OKCE 125-160 2/6 kW

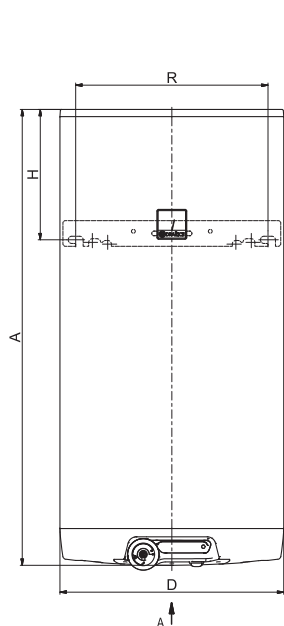


OKCE 200 2/6 kW

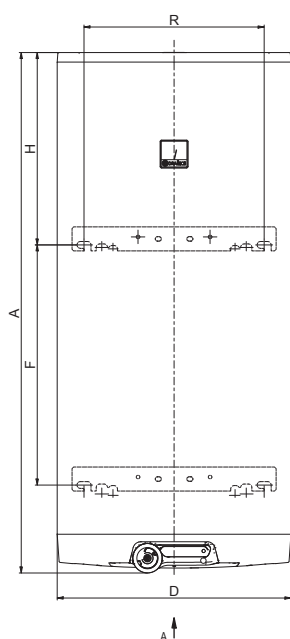
Typ zásobníku		OKCE 125 2/6 kW	OKCE 160 2/6 kW	OKCE 200 2/6 kW
Objednací číslo		1103108105	1106108105	1107108105
Objem	[l]	122	149	199
Max. hmotnost ohřivače bez vody	[kg]	45	52	70
Izolace	[mm]		42	
Tepelná vodivost izolace	[W·m <sup>-1</sup> ·K <sup>-1</sup> ]		0,022	
Příkon topného tělesa	[W]		2000+4000	
Doba ohřevu z 10 °C na 60 °C	[h]	3,6/1,1	4,4/1,4	5,8/1,8
Elektrické připojení			3/N/PE ~ 400V/50Hz	
Doporučený jistič	[A]		3 × 16	
Elektrické krytí			IP44	
Max. provozní teplota/přetlak v nádobě	[°C]/[bar]		80/6	
Třída energetické účinnosti			C	
Roční spotřeba	[kWh·a <sup>-1</sup> ]	1409	2622	4403
Smíšená voda V40 (údaj platí pro 2 kW)	[l]	231,10	242,83	331,26

Rozměry [mm]	A	B	C	D	E	F	H	K	R
OKCE 125 2/6 kW	1067	555	14	524	760	682	297	116	450
OKCE 160 2/6 kW	1255	555	14	524	1000	925	245	116	450
OKCE 200 2/6 kW	1300	617	14	584	806	600	480	116	450

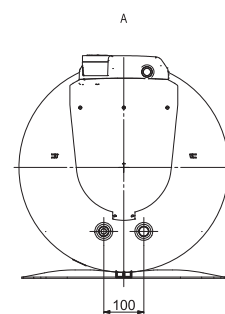
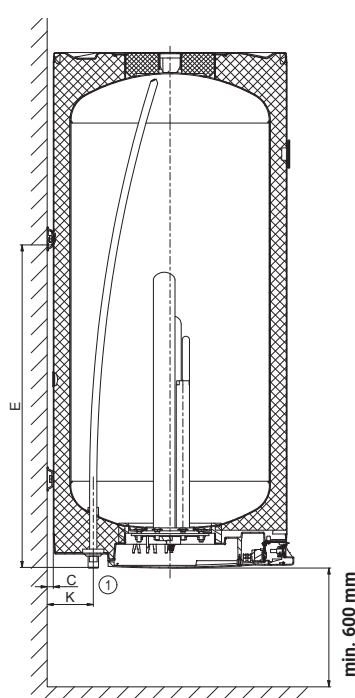
HRDLO č. 1 ¼" vnější



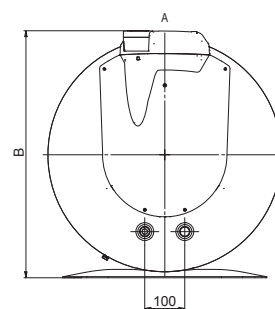
OKCE 125-160 2/6 kW



OKCE 200 2/6 kW



OKCE 125-160 2/6 kW



OKCE 200 2/6 kW

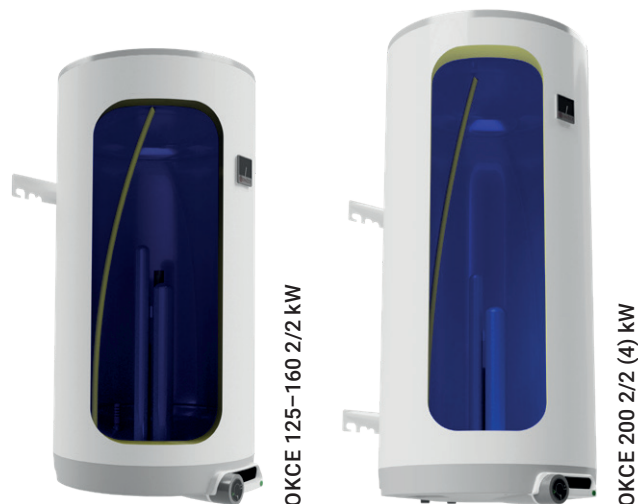
# OKCE 2/4 kW, 2/2 kW

ELEKTRICKÉ OHŘÍVAČE VODY

ZÁVĚSNÉ SVISLÉ



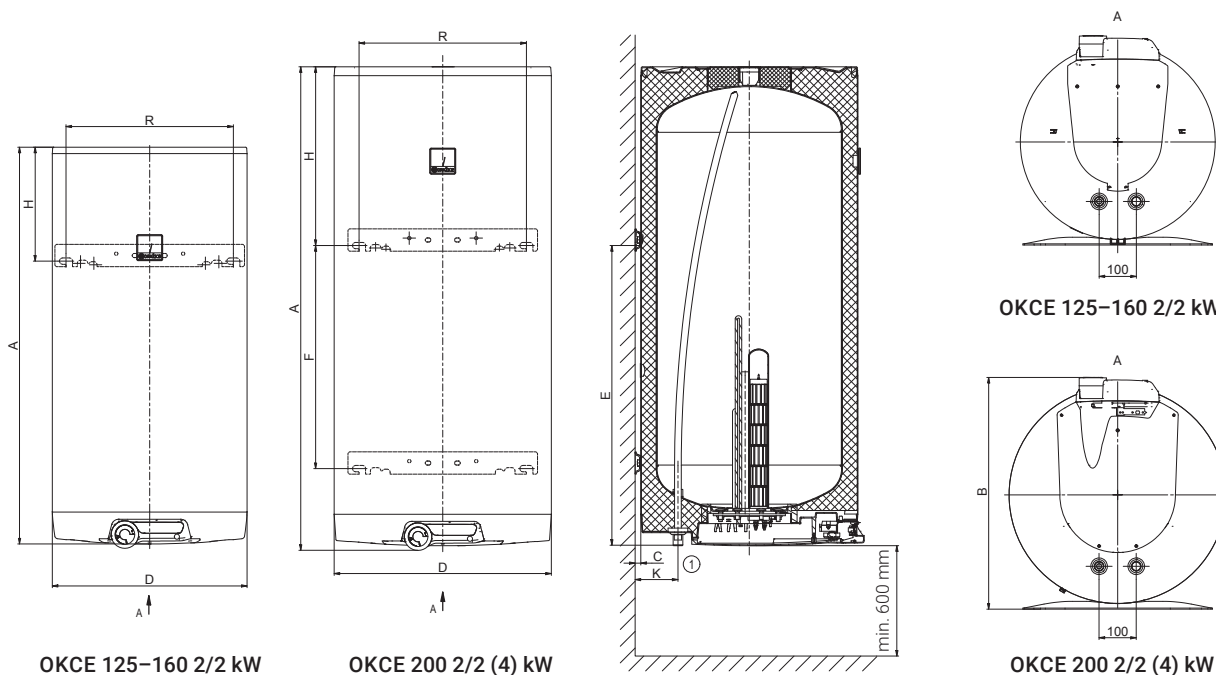
- Vyrábějí se jako závěsné
- Mají 2 nezávislé topné okruhy
- S topnými režimy 2/4 kW nebo 2/2 kW
- Mají možnost využití přebytků elektrické energie z fotovoltaické elektrárny
- Je možné využít pro tarifní ohřev od 2 dodavatelů energie



Typ zásobníku		OKCE 125 2/2 kW	OKCE 160 2/2 kW	OKCE 200 2/2 kW	OKCE 200 2/4 kW
Objednací číslo		1103108115	1106108115	1107108115	1107108102
Objem	[l]	122	149	199	200
Max. hmotnost ohřivače bez vody	[kg]	45	52	70	70
Izolace	[mm]	42			
Tepelná vodivost izolace	[W·m <sup>-1</sup> ·K <sup>-1</sup> ]	0,022			
Příkon topného tělesa	[W]	2000/2200		2000/4000	
Doba ohřevu z 10 °C na 60 °C	[h]	3,6/3,2	4,4/3,9	5,8/5,3	5,8/2,9
Elektrické připojení		2x 1/N/PE ~ 230V/50Hz			1/N/PE ~ 230V/50Hz 3/N/PE ~ 3x 230 V / 50 Hz
Doporučený jistič	[A]	16, 16			1 x 16; 3 x 16
Elektrické krytí		IP44			
Max. provozní teplota/přetlak v nádobě	[°C]/[bar]	80/6			
Třída energetické účinnosti		C			
Roční spotřeba	[kWh·a <sup>-1</sup> ]	1409	2622	4403	4403
Smíšená voda V40 (údaj platí pro 2 kW)	[l]	231,10	242,83	331,26	331,26

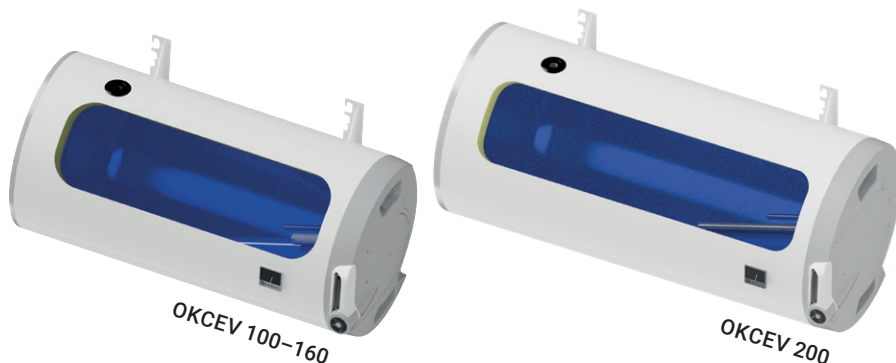
Rozměry [mm]	A	B	C	D	E	F	H	K	R
OKCE 125 2/2 kW	1067	555	14	524	760	682	297	116	450
OKCE 160 2/2 kW	1255	555	14	524	1000	925	245	116	450
OKCE 200 2/2 kW	1300	617	14	584	806	600	480	116	450
OKCE 200 2/4 kW	1300	617	14	584	806	600	480	116	450

HRDLO č. 1 ¾" vnější





- Vyrábějí se pouze v pravém provedení
- S topným tělesem 2,2 kW
- Na objednávku možno dodat s třífázovým topným tělesem 4 kW nebo s nátrubkem cirkulace
- Včetně univerzálních závěsů

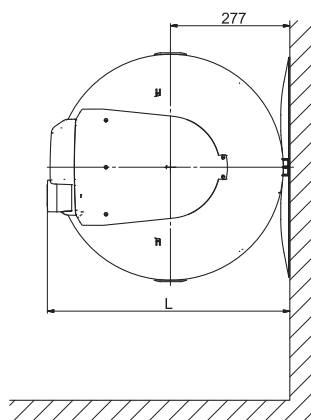


Typ zásobníku		OKCEV 100	OKCEV 125	OKCEV 160	OKCEV 200
Objednací číslo model 2,2 kW		1108308211	1103308211	1106308211	1107308211
Objednací číslo model 4 kW					1107308203
Objednací číslo model 2,2 kW s cirkulací					1107308204
Objednací číslo model 4 kW s cirkulací					1107308210
Objem	[l]	98	123	148	201
Max. hmotnost ohřivače bez vody	[kg]	42	48	54	71
Izolace	[mm]	42			
Tepelná vodivost izolace	[W·m <sup>-1</sup> ·K <sup>-1</sup> ]	0,022			
Příkon topného tělesa	[W]	2200			
Doba ohřevu z 10 °C na 60 °C	[h]	2,6	3,3	3,9	5,3
Elektrické připojení		1/N/PE ~ 230V/50Hz			
Doporučený jistič	[A]	16			
Elektrické krytí		IP42			
Max. provozní teplota/přetlak v nádobě	[°C]/[bar]	80/6			
Třída energetické účinnosti		C			
Roční spotřeba	[kWh·a <sup>-1</sup> ]	1402	2614	2691	4324
Smíšená voda V40	[l]	164,98	195,75	244,59	301,93

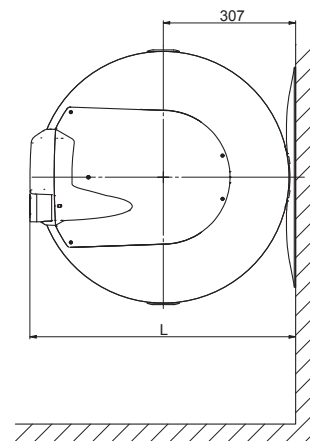
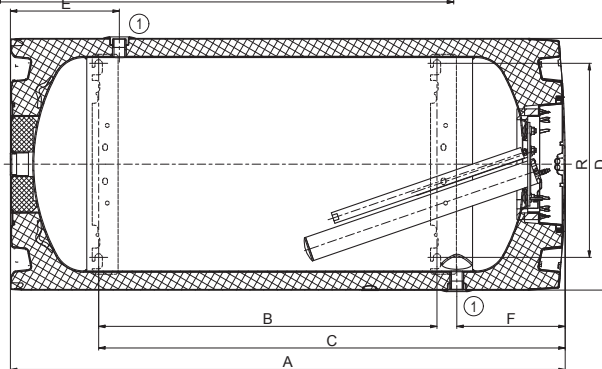
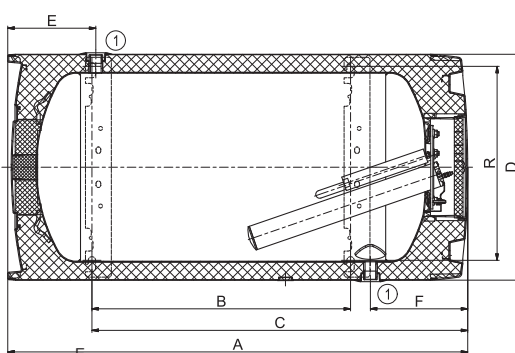
Uvedené hodnoty jsou pouze pro model 2,2 kW

Rozměry [mm]	A	B	C	D	E	F	L	R
OKCEV 100	902	435	707	524	204	226	563	450
OKCEV 125	1067	600	872	524	204	226	563	450
OKCEV 160	1255	785	1057	524	254	226	563	450
OKCEV 200	1290	785	1077	584	258	246	617	450

HRDLO č. 1 ¾" vnitřní



OKCEV 100-160



OKCEV 200



- S topnými tělesy o výkonu 3,5 kW, 5 kW, 6,5 kW a 8 kW
- Nutno použít beztlakovou baterii
- Pouze pro jedno odběrné místo



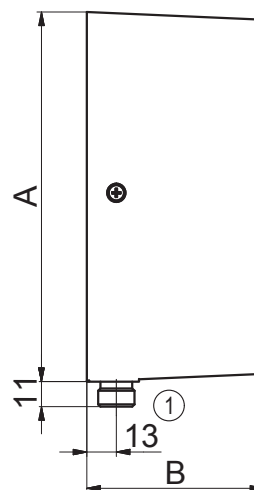
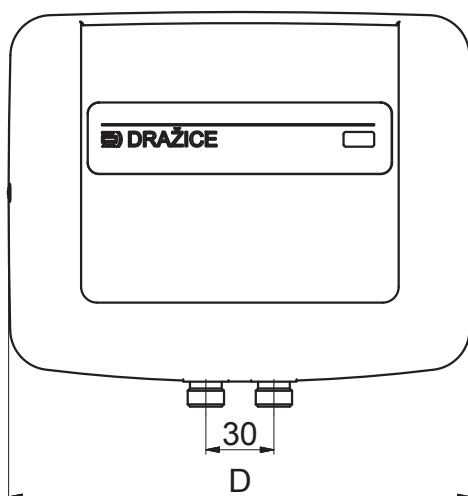
**BE.1845.A1**  
obj. č.: 100670002



Typ zásobníku		PTO 3,5	PTO 5	PTO 6,5	PTO 8
Objednací číslo		105213210	105213211	105213212	105213213
Hmotnost	[kg]	1,6			
Příkon topného tělesa	[W]	3500	5000	6500	8000
Ohřev	[h]	průtokem			
Elektrické připojení		1/N/PE ~ 230 V/50 Hz		3/N/PE ~ 400 V/50 Hz	
Doporučený jistič	[A]	20	25	3 × 16	
Elektrické krytí		IP25			
Třída energetické účinnosti		A			
Roční spotřeba	[kWh·a <sup>-1</sup> ]	478	475	465	464

Rozměry [mm]	A	B	D
PTO 3,5	161	80	204
PTO 5	161	80	204
PTO 6,5	175	80	204
PTO 8	175	80	204

HRDLO č. 1 3/8" vnější





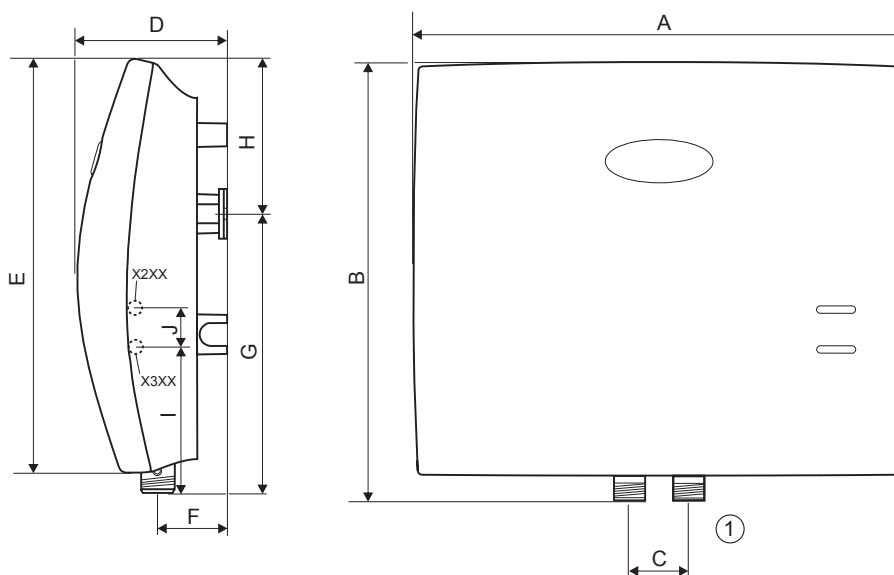
- Jednoduché manuální přepínání výkonu ohřevu vody
- Vysoký komfort ohřevu vody a výrazná úspora el. energie
- Možnost zapojení také na více odběrných míst
- Montáž do sprchového koutu není možná
- Výkonové provedení: 4,5/7 kW; 5,5/9 kW; 5,5/11 kW



Typ zásobníku		MX2207 - 4,5/7 kW	MX2209 - 5,5/9 kW	MX2211 - 5,5/11 kW
Objednací číslo		105213310	105213311	105213312
Hmotnost	[kg]	1,7		
Příkon topného tělesa	[W]	4500 + 2500	5500 + 3500	2 x 5500
Ohřev	[h]	průtokem		
Elektrické připojení		2/N/PE ~ 2 x 230 V / 50 Hz		
Doporučený jistič	[A]	3 x 20	3 x 25	3 x 25
Elektrické krytí		IP24		
Třída energetické účinnosti		A		
Roční spotřeba	[kWh·a <sup>-1</sup> ]	446	460	453

Rozměry [mm]	A	B	C	D	E	F	G	H	I	J
MX2207 - 4,5/7 kW	246	218	30	75	208	40	140	78+25	74	20
MX2209 - 5,5/9 kW	246	218	30	75	208	40	140	78+25	74	20
MX2211 - 5,5/11 kW	246	218	30	75	208	40	140	78+25	74	20

HRDLO č. 1 ¾" vnější







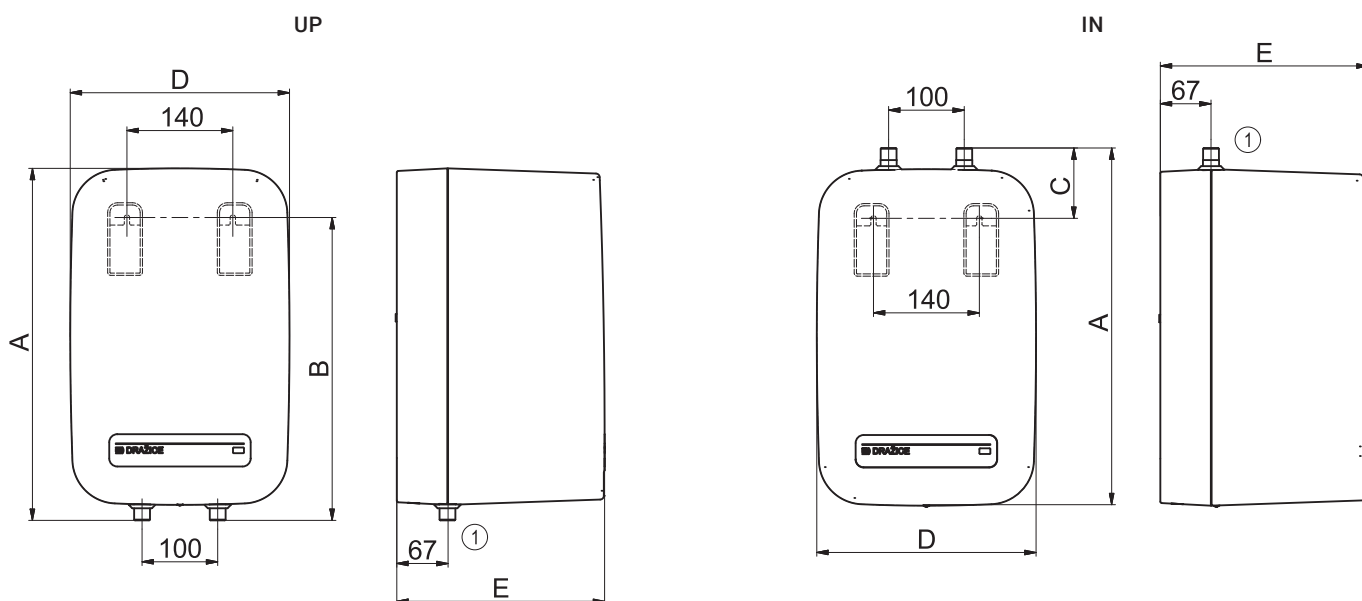
- Tlaková smaltovaná nádoba
- Topné těleso o příkonu 1,5 kW
- Možnost umístit pod (IN) nebo nad (UP) odběrné místo
- Pro jedno nebo více odběrných míst



Typ zásobníku		TO 5.1 UP	TO 5.1 IN	TO 10.1 UP	TO 10.1 IN
Objednací číslo		182310801	182310802	182410801	182410802
Objem	[l]	4,6		9,6	
Hmotnost	[kg]	6		8	
Izolace	[mm]		20		
Tepelná vodivost izolace	[W·m <sup>-1</sup> ·K <sup>-1</sup> ]		0,022		
Příkon topného tělesa	[W]		1500		
Doba ohřevu z 10 °C na 60 °C	[min]	13		25	
Elektrické připojení		1/N/PE ~ 230 V/50 Hz			
Doporučený jistič	[A]	16			
Elektrické krytí		IPX5			
Max. provozní teplota/přetlak v nádobě	[°C]/[bar]	80/6			
Třída energetické účinnosti		A			
Roční spotřeba	[kWh·a <sup>-1</sup> ]	497	509	525	525

Rozměry [mm]	A	B	C	D	E
TO 5.1 UP	330	265	-	290	275
TO 5.1 IN	338	-	93	290	275
TO 10.1 UP	465	400	-	290	275
TO 10.1 IN	473	-	93	290	275

HRDLO č. 1 ½" vnější





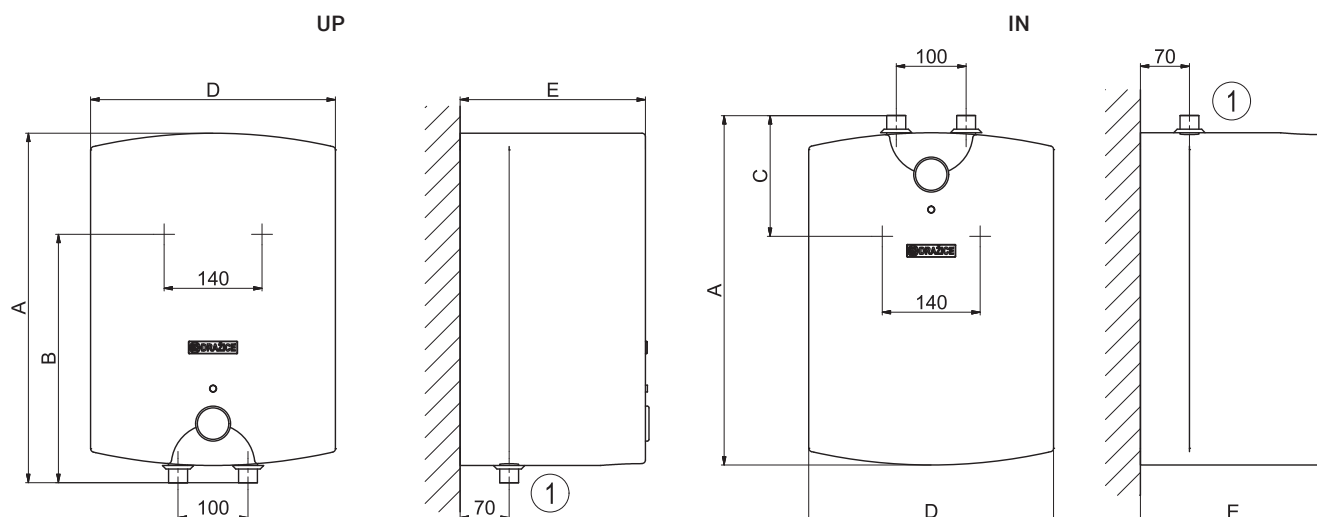
- Tlaková smaltovaná nádoba
- Topné těleso o příkonu 2 kW
- Možnost umístit pod (IN) nebo nad (UP) odběrné místo
- Pro jedno nebo více odběrných míst



Typ zásobníku		TO 15 UP	TO 15 IN
Objednací číslo		105313208	105313209
Objem	[l]	14,8	14,9
Hmotnost	[kg]		11
Izolace	[mm]		30
Tepelná vodivost izolace	[W·m <sup>-1</sup> ·K <sup>-1</sup> ]		0,025
Příkon topného tělesa	[W]		2000
Doba ohřevu z 10 °C na 60 °C	[min]		29
Elektrické připojení		1/N/PE ~ 230 V/50 Hz	
Doporučený jistič	[A]		16
Elektrické krytí			IP24
Max. provozní teplota/přetlak v nádobě	[°C]/[bar]		80/6
Třída energetické účinnosti			A
Roční spotřeba	[kWh·a <sup>-1</sup> ]	510	523

Rozměry [mm]	A	B	C	D	E
TO 15 UP	495	410	-	350	310
TO 15 IN	495	-	130	350	310

HRDLO č. 1 ½" vnější





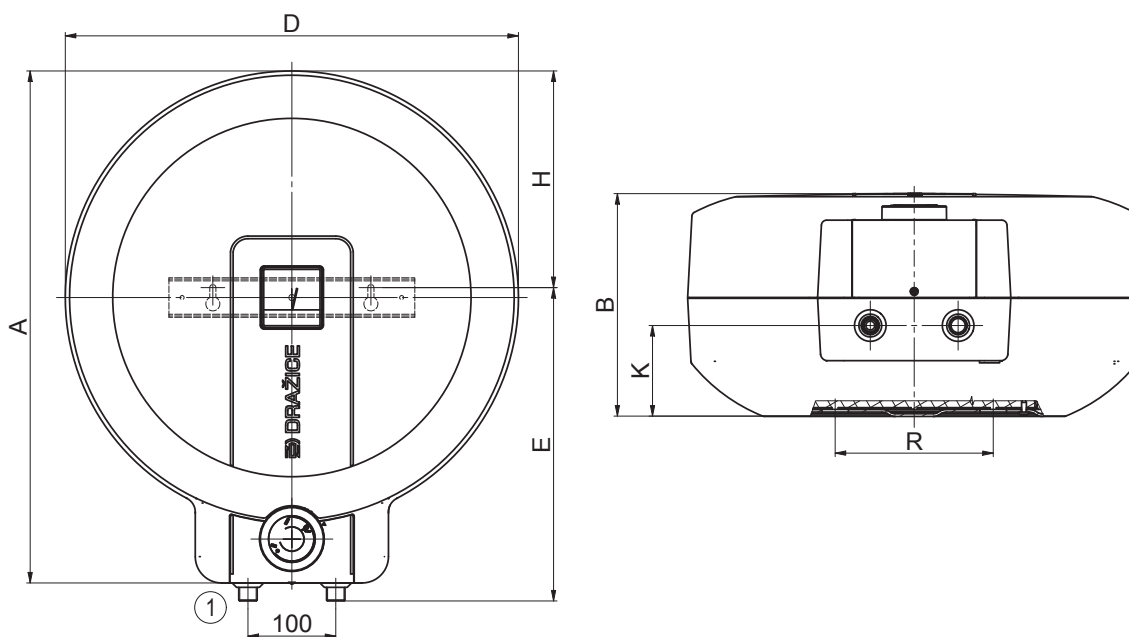
- Tlaková smaltovaná nádoba
- Topné těleso o příkonu 2,2 kW
- Zásobník je dostatečně výkonný i pro sprchu nebo více umyvadel



Typ zásobníku		TO 20.1
Objednací číslo		1202105101
Objem	[l]	20
Max. hmotnost ohřivače bez vody	[kg]	12
Izolace	[mm]	20
Tepelná vodivost izolace	[W·m <sup>-1</sup> ·K <sup>-1</sup> ]	0,022
Příkon topného tělesa	[W]	2200
Doba ohřevu z 10 °C na 60 °C	[min]	30
Elektrické připojení		1/N/PE ~ 230 V/50 Hz
Doporučený jistič	[A]	16
Elektrické krytí		IP44
Max. provozní teplota/přetlak v nádobě	[°C]/[bar]	80/6
Třída energetické účinnosti		A
Roční spotřeba	[kWh·a <sup>-1</sup> ]	485
Směšená voda V40	[l]	26,14

Rozměry [mm]	A	B	D	E	H	K	R
TO 20.1	585	254	516	357	247	103	180

HRDLO č. 1 ½" vnější





- Beztlaková plastová nádoba
- Nutno použít beztlakovou vodovodní baterii
- Možnost umístit pod (IN) nebo nad (UP) odběrné místo
- Pouze pro jedno odběrné místo
- Doporučené směšovací baterie: BE.1845.A a BE1845.AA1 pro typ UP  
BE.1840.A1 a BE.1840.AA pro typ IN



**BE.1840.A1**  
obj. č.: 100670001



**BE.1845.AA1**  
obj. č.: 100670003



**BE.1840.AA**  
obj. č.: 100670004



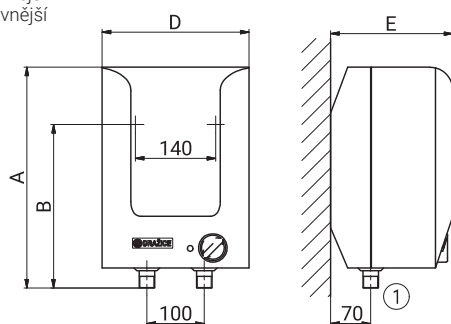
**BE.1845.A**  
obj. č.: 100670000

Typ zásobníku		BTO 5 UP	BTO 10 UP	BTO 5 IN	BTO 10 IN
Objednací číslo		105313200	105313204	105313201	105313205
Objem	[l]	5,5	9,8	5,7	9,9
Hmotnost	[kg]	3,5	4	3,5	4
Izolace	[mm]	31	35	31	35
Tepelná vodivost izolace	[W·m <sup>-1</sup> ·K <sup>-1</sup> ]	0,045			
Příkon topného tělesa	[W]	2000			
Doba ohřevu z 10 °C na 60 °C	[min]	10	20	10	20
Elektrické připojení		1/N/PE ~ 230 V/50 Hz			
Doporučený jistič	[A]	16			
Elektrické krytí		IP24			
Třída energetické účinnosti		A			
Roční spotřeba	[kWh·a <sup>-1</sup> ]	525	523	527	525

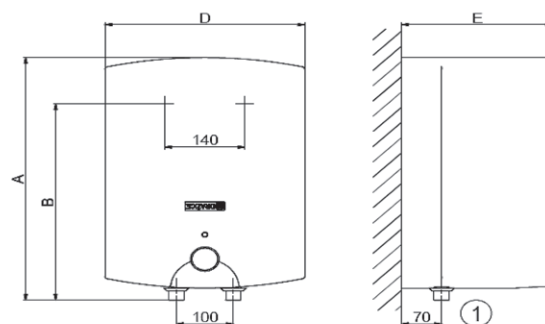
Rozměry [mm]	A	B	C	D	E
<b>BTO 5 UP</b>	405	280	-	255	215
<b>BTO 5 IN</b>	405	-	130	255	215
<b>BTO 10 UP</b>	495	410	-	350	265
<b>BTO 10 IN</b>	495	-	130	350	265

HRDLO č. 1 ½" vnější  
HRDLO č. 2 ¾" vnější

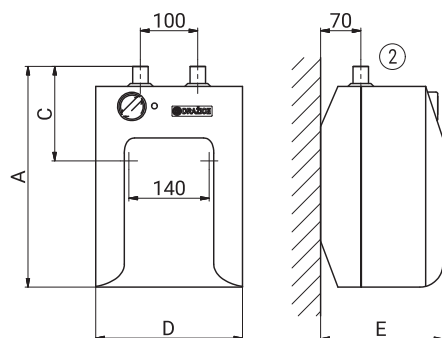
**BTO 5 UP**



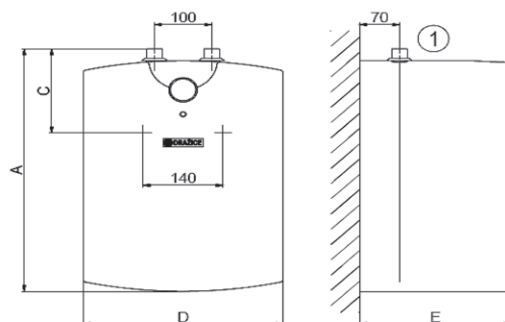
**BTO 10 UP**



**BTO 5 IN**



**BTO 10 IN**





## ELEKTRICKÉ OHŘÍVAČE A ZÁSOBNÍKY VODY

STACIONÁRNÍ

STACIONÁRNÍ  
PRO INSTALACI ELEKTRICKÝCH  
TOPNÝCH TĚLES

# OKCE S/2,2 kW

ELEKTRICKÉ OHŘÍVAČE  
A ZÁSOBNÍKY VODY

STACIONÁRNÍ

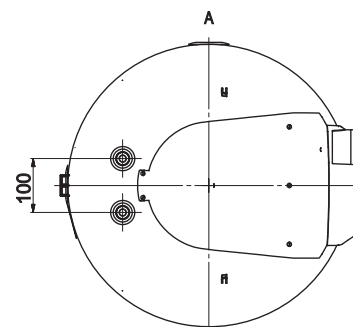
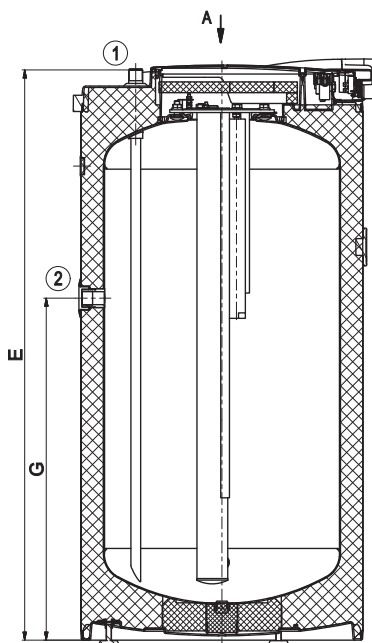
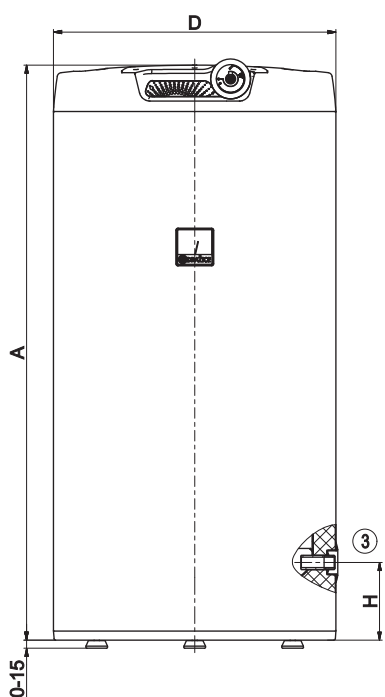


- U všech zásobníků hrdlo pro připojení cirkulace
- Mají přiložený vypouštěcí ventil
- Jsou vybaveny elektrickým topným tělesem



Typ zásobníku		OKCE 100 S/2,2 kW	OKCE 125 S/2,2 kW
Objednací číslo		1108111101	1103111101
Objem	[l]	98	128
Max. hmotnost ohřivače bez vody	[kg]	39	45
Izolace	[mm]		42
Tepelná vodivost izolace	[W·m <sup>-1</sup> ·K <sup>-1</sup> ]		0,022
Příkon topného tělesa	[W]		2200
Doba ohřevu z 10 °C na 60 °C	[h]	2,6	3,4
Elektrické připojení		1/N/PE ~ 230V/50Hz	
Doporučený jistič	[A]	16	
Elektrické krytí		IP42	
Max. provozní teplota/přetlak v nádobě	[°C]/[bar]	80/6	
Třída energetické účinnosti		C	
Roční spotřeba	[kWh·a <sup>-1</sup> ]	1349	2637
Smíšená voda V40	[l]	133,17	156,44

Rozměry [mm]	A	D	E	G	H
OKCE 100 S/2,2 kW	902	524	892	535	145
OKCE 125 S/2,2 kW	1067	524	1057	635	145



HRDLO č. 1 ¾" vnější  
HRDLO č. 2 ¾" vnitřní  
HRDLO č. 3 ½" vnitřní



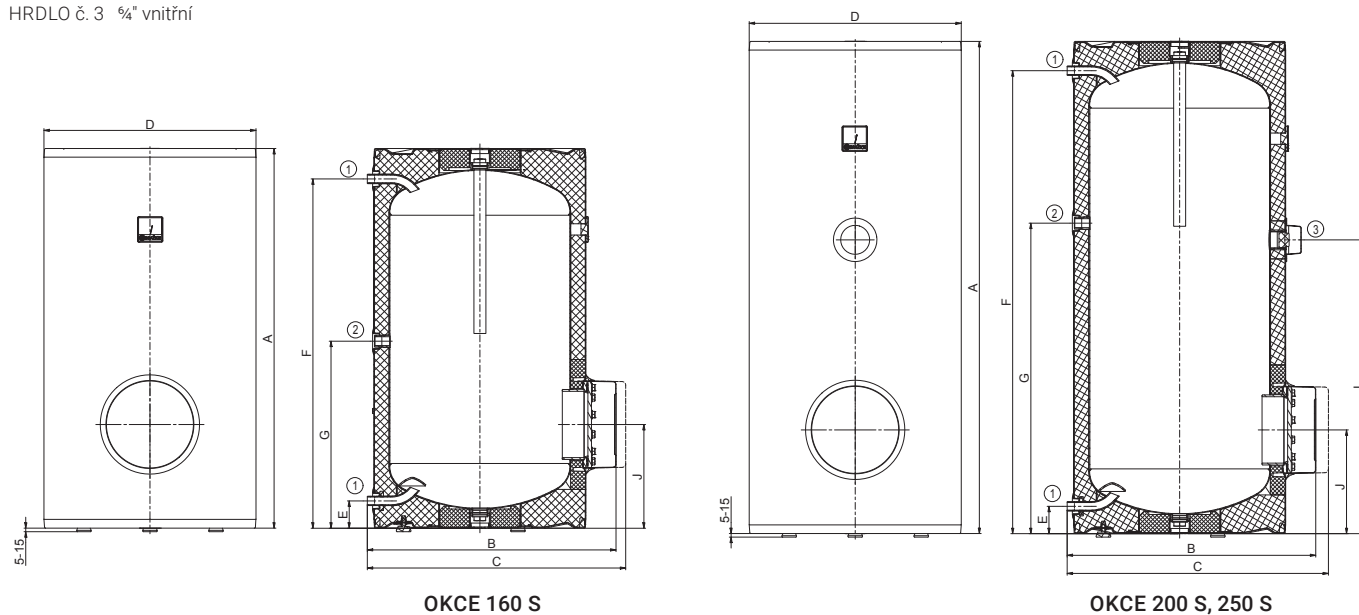
- U všech zásobníků hrdlo pro připojení cirkulace
- Nutná instalace topné jednotky TPK 210-12
- Nádrže u modelů 200–500 mají hrdlo pro topnou jednotku TJ 6/4"
- U modelů 750–1000 snímatelná izolace



Typ zásobníku		OKCE 160 S	OKCE 200 S	OKCE 250 S	OKCE 300 S
Objednávací číslo		1106115101	1107115101	1109115101	1210115101
Objem	[l]	157	210	250	300
Max. hmotnost ohřivače bez vody	[kg]	52	72	76	80
Izolace	[mm]		42		60
Tepelná vodivost izolace	[W·m <sup>-1</sup> ·K <sup>-1</sup> ]		0,022		0,021
Příkon topného tělesa	[W]	podle typu příslušenství			
Doba ohřevu z 10 °C na 60 °C	[h]	podle typu příslušenství			
Elektrické připojení		podle typu příslušenství			
Doporučený jistič	[A]	podle typu příslušenství			
Elektrické krytí		podle typu příslušenství			
Max. provozní teplota/přetlak v nádobě	[°C]/[bar]	80/6			80/10
Třída energetické účinnosti		C			
Roční spotřeba	[kWh·a <sup>-1</sup> ]	2612	4301	4215	4361
Směšená voda V40	[l]	235,47	362,16	418,23	419,08

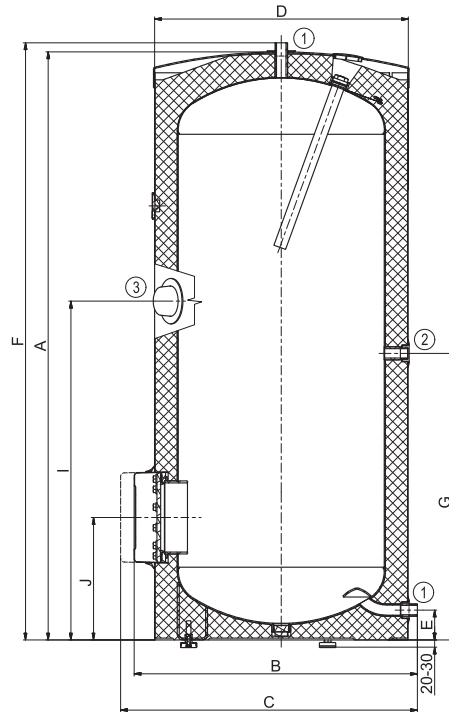
Rozměry [mm]	A	B	C	D	E	F	G	I	J
OKCE 160 S	1045	660	710	584	75	962	515	-	285
OKCE 200 S	1355	660	710	584	75	1275	855	810	285
OKCE 250 S	1535	660	710	584	75	1455	1055	810	285

HRDLO č. 1 3/4" vnější  
HRDLO č. 2 3/4" vnitřní  
HRDLO č. 3 3/4" vnitřní



Rozměry [mm]	A	B	C	D	E	F	G	I	J
<b>OKCE 300 S</b>	1558	750	810	670	77	1579	760	895	325

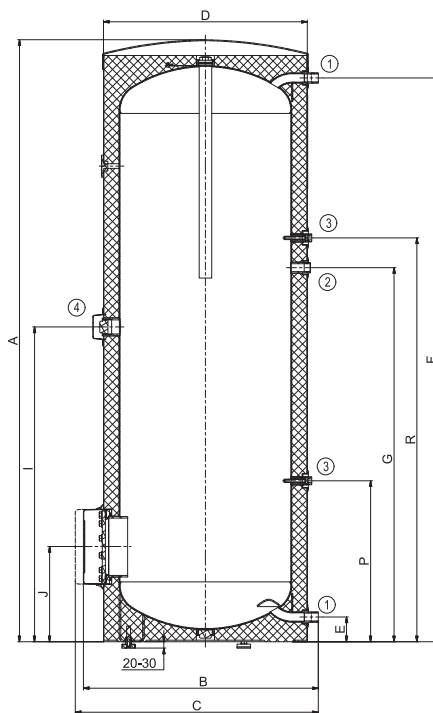
HRDLO č. 1 1" vnější  
HRDLO č. 2 3/4" vnitřní  
HRDLO č. 3 3/4" vnitřní



OKCE 300 S

Rozměry [mm]	A	B	C	D	E	F	G	I	J	P	R
<b>OKCE 500 S</b>	1924	800	860	700	55	1790	1264	1040	287	380	1409

HRDLO č. 1 1" vnější  
HRDLO č. 2 3/4" vnitřní  
HRDLO č. 3 1/2" vnitřní  
HRDLO č. 4 3/4" vnitřní



OKCE 500 S

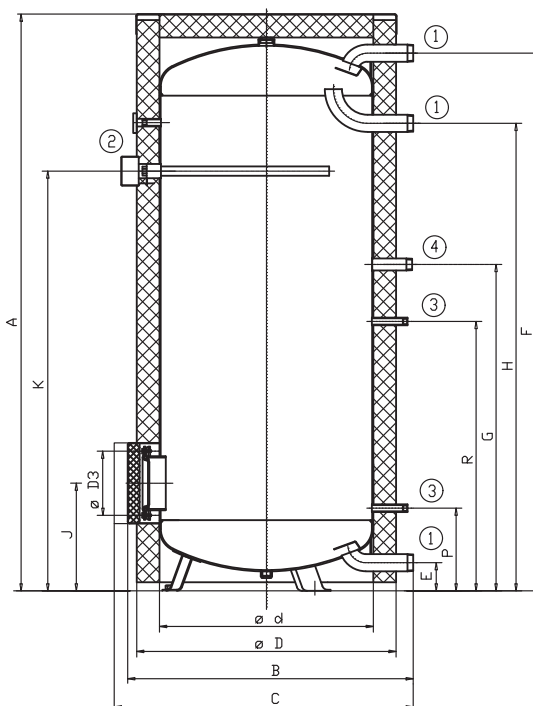




OKCE 500 S, 750 S, 1000 S

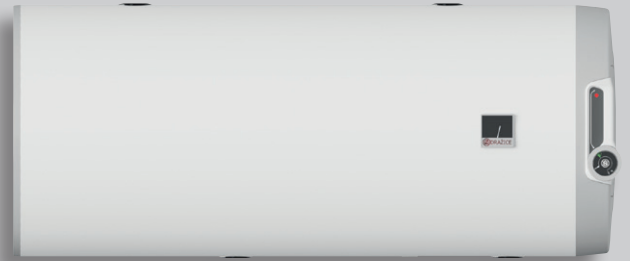
Typ zásobníku		OKCE 500 S	OKCE 750 S	OKCE 1000 S
Objednáací číslo		121311110	105513032	105513033
Objem	[l]	462	750	969
Max. hmotnost ohřivače bez vody	[kg]	106	158	206
Izolace	[mm]	50	80	80
Tepelná vodivost izolace	[W·m <sup>-1</sup> ·K <sup>-1</sup> ]	0,021	0,032	
Příkon topného tělesa	[W]	podle typu příslušenství		
Doba ohřevu z 10 °C na 60 °C	[h]	podle typu příslušenství		
Elektrické připojení		podle typu příslušenství		
Doporučený jistič	[A]	podle typu příslušenství		
Elektrické krytí		podle typu příslušenství		
Max. provozní teplota/přetlak v nádobě	[°C]/[bar]	80/10		
Třída energetické účinnosti		C		
Statická ztráta	[W]	110	127	140

Rozměry [mm]	A	B	C	d	D	D3	E	F	G	H	J	K	P	R
OKCE 750 S	2030	1030	max. 1140	750	910	225	100	1893	1147	1642	382	1477	292	947
OKCE 1000 S	2050	1130	max. 1240	850	1010	225	100	1910	1155	1650	390	1515	300	955



OKCE 750 S, 1000 S

HRDLO č. 1 2" vnější  
 HRDLO č. 2 3/4" vnitřní  
 HRDLO č. 3 1/2" vnitřní  
 HRDLO č. 4 3/4" vnější





# KOMBINOVANÉ OHŘÍVAČE VODY

ZÁVĚSNÉ SVISLÉ  
ZÁVĚSNÉ VODOROVNÉ

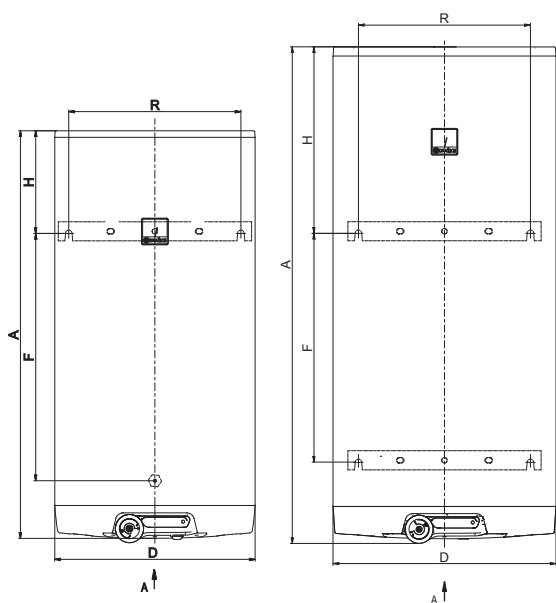


- Vyrábějí se jako závěsné
- S topným tělesem 2,2 kW
- Na objednávku možno dodat s třífázovým topným tělesem 4 kW nebo s nátrubkem cirkulace
- 1 závěs a opěra u modelů 80–125;  
2 závěsy pro modely 160–200



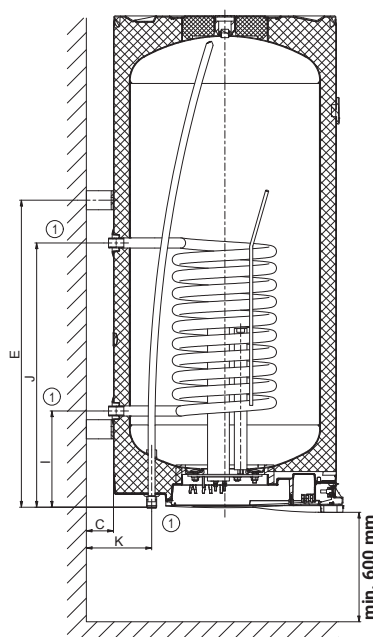
Typ zásobníku		OKC 80	OKC 125	OKC 160	OKC 200
Objednací číslo model 2,2 kW		1101208101	1103208101	1106208101	1107208101
Objednací číslo model 4 kW			1103208103	1106208103	1107208103
Objednací číslo model 2,2 kW s cirkulací				1106208104	1107208104
Objednací číslo model 4 kW s cirkulací				1106208110	1107208110
Objem	[l]	73	117	145	194
Max. hmotnost ohřivače bez vody	[kg]	40	55	62	79
Izolace	[mm]			42	
Tepelná vodivost izolace	[W·m <sup>-1</sup> ·K <sup>-1</sup> ]			0,022	
Příkon topného tělesa	[W]			2200	
Doba ohřevu z 10 °C na 60 °C *	[h]	1,9	3,1	3,8	5,1
Elektrické připojení			1/N/PE ~ 230V/50Hz		
Doporučený jistič	[A]		16		
Elektrické krytí			IP44		
Max. provozní teplota/přetlak v nádobě	[°C]/[bar]		80/6		
Teplosměnná plocha výměníku *	[m <sup>2</sup> ]	0,41		0,68	
Objem výměníku *	[l]	1,8		2,9	
Max. provozní teplota/přetlak ve výměníku	[°C]/[bar]		110/10		
Výkon výměníku při průtoku 310 l 80 °C topné vody *	[kW]	6		9	
Doba ohřevu výměníkem z 10 °C na 60 °C *	[min]	50	55	67	86
Třída energetické účinnosti			C		
Roční spotřeba	[kWh·a <sup>-1</sup> ]	1342	1409	2622	4403
Smíšená voda V40	[l]	138,70	231,10	242,83	331,26

Rozměry [mm]	A	B	C	D	E	F	H	I	J	K	R
<b>OKC 80</b>	757	612	70	524	605	460	142	211	501	172	450
<b>OKC 125</b>	1067	612	70	524	755	610	302	211	651	172	450
<b>OKC 160</b>	1255	612	70	524	995	720	250	211	651	172	450
<b>OKC 200</b>	1300	672	70	584	804	600	490	252	692	172	450

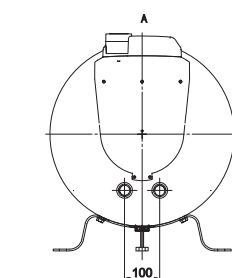


OKC 80-125

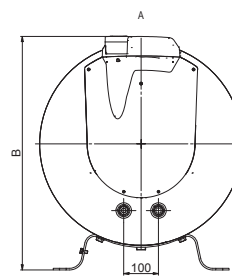
OKC 160-200



HRDLO č. 1 ¼" vnější



OKC 80-125



OKC 160-200



- S topným tělesem 2,2 kW
- Na objednávku možno dodat s třífázovým topným tělesem 4 kW nebo s nátrubkem cirkulace
- Vhodný ke kotlům na tuhá paliva
- Právě a levé provedení
- Včetně univerzálních závěsů

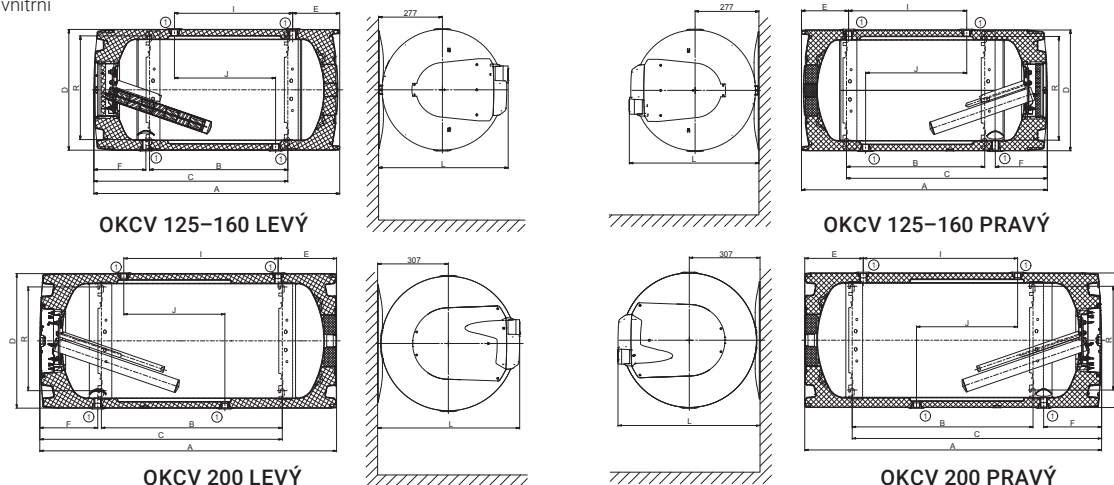


Typ zásobníku		OKCV 125	OKCV 160	OKCV 200
Objednací číslo model 2,2 kW		1103408211 (pravé) 1103408212 (levé)	1106408211 (pravé) 1106408212 (levé)	1107408211 (pravé) 1107408212 (levé)
Objednací číslo model 4 kW				1107408203 (pravé) 1107408202 (levé)
Objednací číslo model 2,2 kW s cirkulací				1107408204 (pravé) 1107408205 (levé)
Objednací číslo model 4 kW s cirkulací				1107408210 (pravé) 1107408213 (levé)
Objem	[l]	123	148	201
Max. hmotnost ohřivače bez vody	[kg]	63	69	85
Izolace	[mm]		42	
Tepelná vodivost izolace	[W·m <sup>-1</sup> ·K <sup>-1</sup> ]		0,022	
Příkon topného tělesa	[W]		2200	
Doba ohřevu z 10 °C na 60 °C *	[h]	3,3	3,9	5,3
Elektrické připojení		1/N/PE ~ 230V/50Hz		
Doporučený jistič	[A]		16	
Elektrické krytí			IP42	
Max. provozní teplota/přetlak v nádobě	[°C]/[bar]		80/6	
Teplosměnná plocha výměníku *	[m <sup>2</sup> ]		0,7	0,75
Objem výměníku *	[l]		11	12
Max. provozní teplota/přetlak ve výměníku	[°C]/[bar]		110/4	
Výkon výměníku při průtoku 310 l 80 °C topné vody *	[kW]		10	11
Doba ohřevu výměníkem z 10 °C na 60 °C *	[min]	43	53	72
Třída energetické účinnosti		C		
Roční spotřeba	[kWh·a <sup>-1</sup> ]	2614	2691	4324
Směšovaná voda V40	[l]	195,75	244,59	301,93

Uvedené hodnoty jsou pouze pro model 2,2 kW

Rozměry [mm]	A	B	C	D	E	F	I	J	L	R
OKCV 125	1067	600	872	524	204	226	513	439	563	450
OKCV 160	1255	785	1057	524	254	226	649	439	563	450
OKCV 200	1290	785	1077	584	258	246	670	439	617	450

HRDLO č. 1 ¾" vnitřní







## ZÁSOBNÍKY TEPLÉ VODY

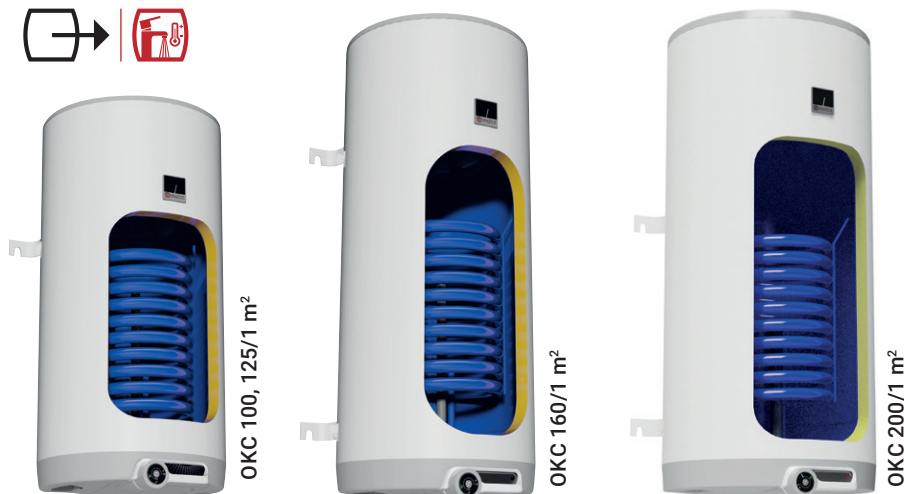
ZÁVĚSNÉ SVISLÉ

STACIONÁRNÍ

STACIONÁRNÍ NEPŘÍMOTOPNÉ



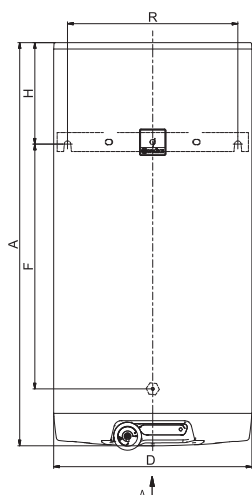
- Vyrábějí se jako závěsné
- S topným tělesem 2,2 kW
- Na objednávku možno dodat s třífázovým topným tělesem 4 kW nebo s nátrubkem cirkulace
- V provedení s výměníkem 1 m<sup>2</sup> je zásobník vhodný ke kotlům na různá paliva a ke kondenzačním kotlům
- 1 závěs a opěra u modelů 100 a 125; 2 závěsy pro modely 160 a 200
- Vybaven hrdlem pro cirkulaci



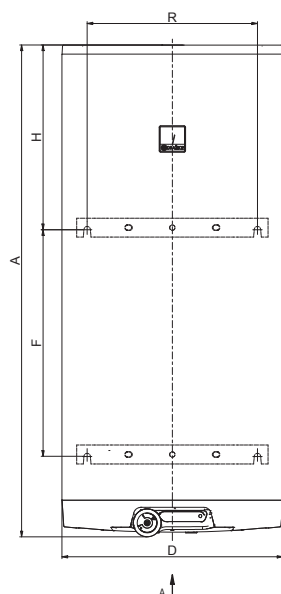
Typ zásobníku		OKC 100/1 m <sup>2</sup>	OKC 125/1 m <sup>2</sup>	OKC 160/1 m <sup>2</sup>	OKC 200/1 m <sup>2</sup>
Objednací číslo model 2,2 kW		1108209101	1103209101	1106209101	1107209101
Objednací číslo model 4 kW		1108209103	1103209103	1106209103	1107209103
Objem	[l]	95	120	147	195
Max. hmotnost ohřívače bez vody	[kg]	57	64	71	85
Izolace	[mm]			42	
Tepelná vodivost izolace	[W·m <sup>-1</sup> ·K <sup>-1</sup> ]			0,022	
Příkon topného tělesa	[W]		2200		
Doba ohřevu z 10 °C na 60 °C *	[h]	2,5	3,2	3,9	5,2
Elektrické připojení		1/N/PE ~ 230V/50Hz			
Doporučený jistič	[A]	16			
Elektrické krytí		IP44			
Max. provozní teplota/přetlak v nádobě	[°C]/[bar]	80/6			
Teplosměnná plocha výměníku *	[m <sup>2</sup> ]	1,08			
Objem výměníku *	[l]	7,1			
Max. provozní teplota/přetlak ve výměníku	[°C]/[bar]	110/10			
Výkon výměníku při průtoku 720 l 80 °C topné vody *	[kW]	24			
Doba ohřevu výměníkem z 10 °C na 60 °C *	[min]	14	17	21	28
Třída energetické účinnosti		B		C	
Statická ztráta	[W]	47	57	67	72

Rozměry [mm]	A	B	C	D	E	F	G	H	I	J	K	R
OKC 100/1 m <sup>2</sup>	902	612	70	524	622	478	550	270	263	703	172	450
OKC 125/1 m <sup>2</sup>	1067	612	70	524	789	645	550	268	263	703	172	450
OKC 160/1 m <sup>2</sup>	1255	612	70	524	991	815	830	254	263	703	172	450
OKC 200/1 m <sup>2</sup>	1300	672	70	584	804	600	902	490	252	692	172	450

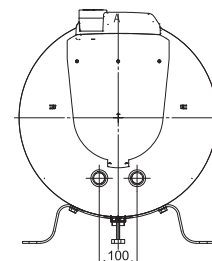
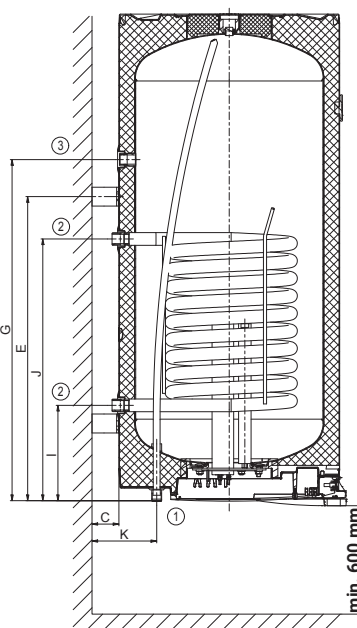
HRDLO č. 1 ¾" vnější  
 HRDLO č. 2 1" vnější  
 HRDLO č. 3 ¾" vnitřní



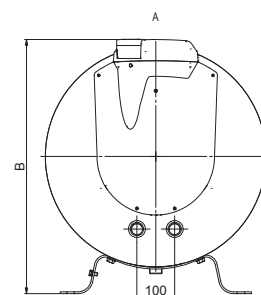
OKC 100-125/1m<sup>2</sup>



OKC 160-200/1m<sup>2</sup>



OKC 100-125/1m<sup>2</sup>



OKC 160-200/1m<sup>2</sup>





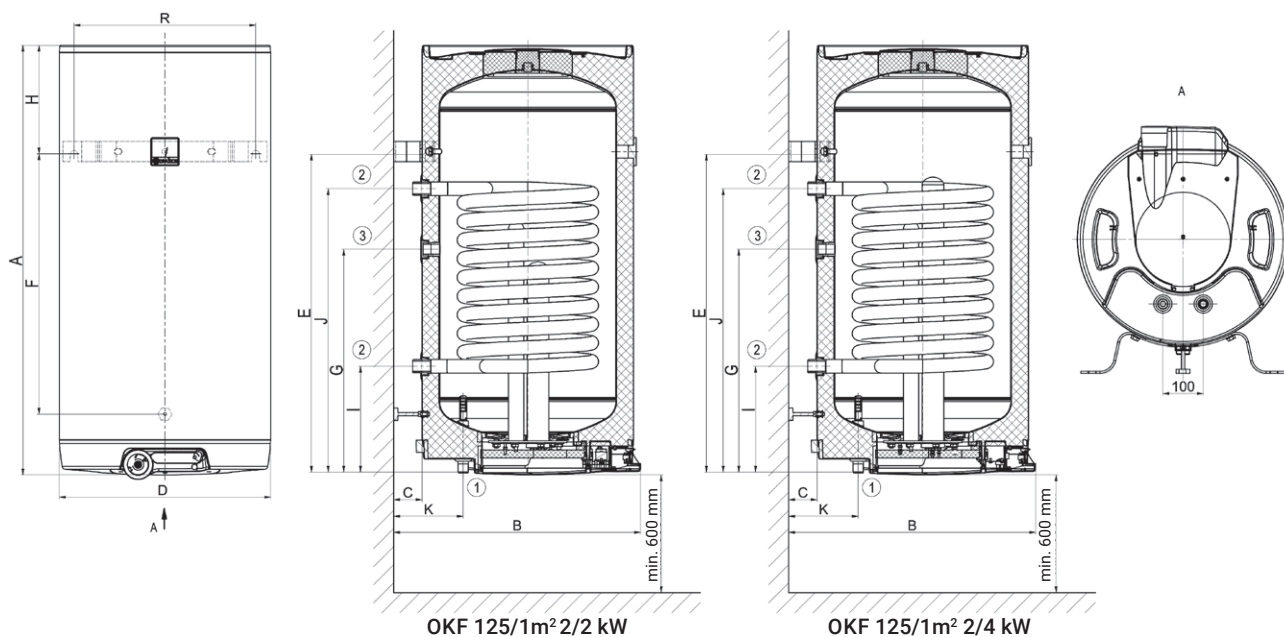
- Vyrábějí se jako závěsné
- Možnost využití přebytků elektrické energie z fotovoltaické elektrárny
- S výměníkem 1m<sup>2</sup> je zásobník vhodný ke kondenzačním kotlům a kotlům na pevná paliva
- S topnými režimy 2/2 nebo 2/4 kW



Typ zásobníku		OKF 125/1 m <sup>2</sup> 2/2 kW	OKF 160/1 m <sup>2</sup> 2/2 kW	OKF 200/1 m <sup>2</sup> 2/2 kW	OKF 125/1 m <sup>2</sup> 2/4 kW	OKF 160/1 m <sup>2</sup> 2/4 kW	OKF 200/1 m <sup>2</sup> 2/4 kW
Objednací číslo		1103209115	1106209115	1107209115	1103209102	1106209102	1107209106
Objem	[l]	120	147	195	120	147	195
Max. hmotnost ohřivače bez vody	[kg]	64	71	85	64	71	85
Izolace	[mm]	42					
Tepelná vodivost izolace	[W·m <sup>-1</sup> ·K <sup>-1</sup> ]	0,022					
Příkon topného tělesa	[W]	2200 + 2000			2000 + 4000		
Doba ohřevu z 10 °C na 60 °C *	[h]	3,2 / 1,7	3,9 / 2	5,2 / 2,7	3,5 / 1,1	4,3 / 1,3	5,7 / 1,7
Elektrické připojení		2x 1/N/PE ~ 230V/50Hz			1/N/PE ~ 230V/50Hz 3/N/PE ~ 3x 230V/50Hz		
Doporučený jistič	[A]	2 x 16			1 x 16, 3 x 16		
Elektrické krytí		IP44					
Max. provozní teplota/přetlak v nádobě	[°C]/[bar]	80/6					
Teplosměnná plocha výměníku *	[m <sup>2</sup> ]	1,08					
Objem výměníku *	[l]	7,1					
Max. provozní teplota/přetlak ve výměníku	[°C]/[bar]	110/10					
Výkon výměníku při průtoku 720 l 80 °C topné vody *	[kW]	24					
Doba ohřevu výměníkem z 10 °C na 60 °C *	[min]	17	21	28	17	21	28
Třída energetické účinnosti		C					
Statická ztráta	[W]	57	67	72	57	67	72

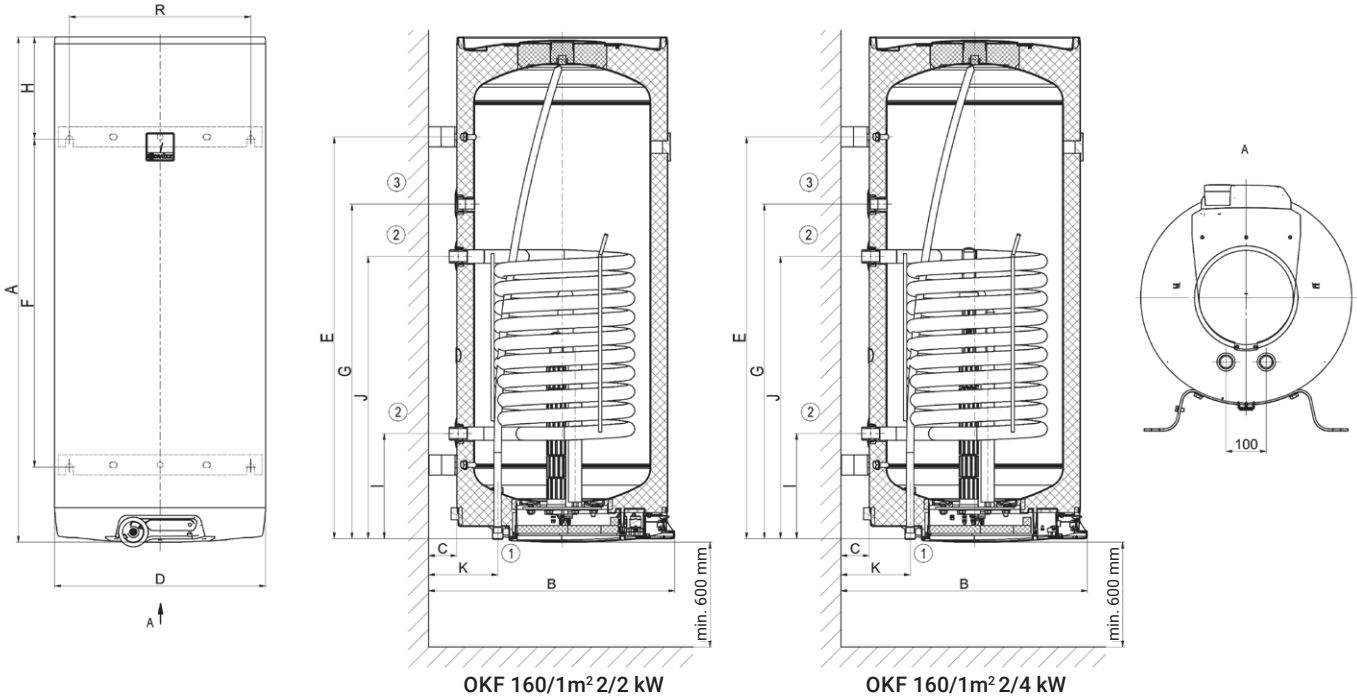
Rozměry [mm]	A	B	C	D	E	F	G	H	I	J	K	R
OKF 125/1 m <sup>2</sup>	1067	612	70	524	789	645	550	268	263	703	172	450

HRDLO č. 1 ¾" vnější  
 HRDLO č. 2 1" vnější  
 HRDLO č. 3 ¾" vnitřní



Rozměry [mm]	A	B	C	D	E	F	G	H	I	J	K	R
<b>OKF 160/1 m<sup>2</sup></b>	1255	612	70	524	991	815	830	254	263	703	172	450

HRDLO č. 1 ¾" vnější  
 HRDLO č. 2 1" vnější  
 HRDLO č. 3 ¾" vnitřní

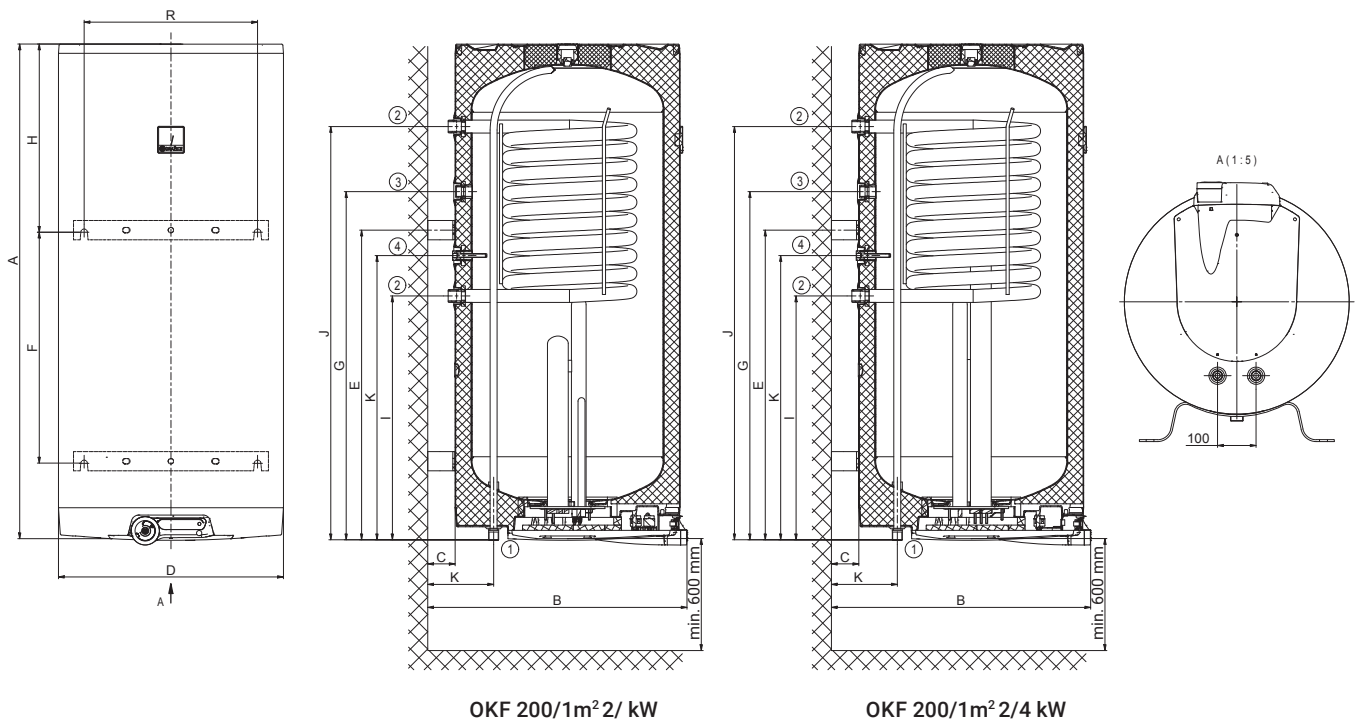


OKF 160/1m<sup>2</sup> 2/2 kW

OKF 160/1m<sup>2</sup> 2/4 kW

Rozměry [mm]	A	B	C	D	E	F	G	H	I	J	K	R
<b>OKF 200/1 m<sup>2</sup></b>	1300	672	70	584	804	600	904	490	633	1073	172	450

HRDLO č. 1 ¾" vnější  
 HRDLO č. 2 1" vnější  
 HRDLO č. 3 ¾" vnitřní  
 HRDLO č. 4 ½" vnitřní



OKF 200/1m<sup>2</sup> 2/kW

OKF 200/1m<sup>2</sup> 2/4 kW

# OKCE NTR/HV/2,2 kW

ZÁSOBNÍKY TEPLÉ VODY

STACIONÁRNÍ



- Vstup a výstup všech médií horním víkem
- Zásobníky vhodné pro instalaci pod závěsné kotle
- S jednofázovým topným tělesem 2,2 kW
- Zásobníky mají přiložený vypouštěcí ventil

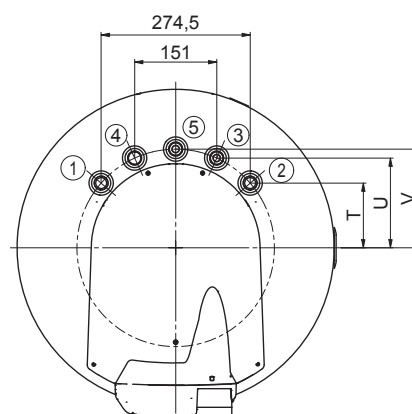
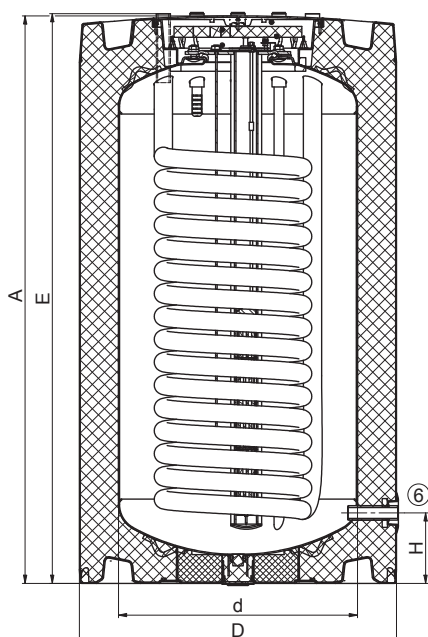
ENERGETICKÁ TŘÍDA



Typ zásobníku		OKCE 100.1 NTR/HV/ 2,2 kW	OKCE 125.1 NTR/HV/ 2,2 kW
Objednací číslo		1108707117	1103707117
Objem	[l]	83	107
Max. hmotnost ohřivače bez vody	[kg]	61	77
Izolace	[mm]		72
Tepelná vodivost izolace	[W·m <sup>-1</sup> ·K <sup>-1</sup> ]		0,022
Příkon topného tělesa	[W]		2200
Doba ohřevu z 10 °C na 60 °C *	[h]	2,3	2,8
Elektrické připojení		1/N/PE ~ 230V/50Hz	
Doporučený jistič	[A]	16	
Elektrické krytí		IP42	
Max. provozní teplota/přetlak v nádobě	[°C]/[bar]	80/6	
Teplosměnná plocha výměníku *	[m <sup>2</sup> ]	1,08	1,45
Objem výměníku*	[l]	7,1	9,5
Max. provozní teplota/přetlak ve výměníku	[°C]/[bar]	110/10	
Výkon výměníku při průtoku 720 l 80 °C topné vody *	[kW]	24	32
Doba ohřevu výměníkem z 10 °C na 60 °C *	[min]	13	12
Třída energetické účinnosti		A	
Statická ztráta	[W]	29	33

Rozměry [mm]	A	d	D	E	H	T	U	V
OKCE 100.1 NTR/HV/2,2kW	880	440	584	885	130	119	165	182
OKCE 125.1 NTR/HV/2,2kW	1045	440	584	1050	130	119	165	182

- HRDLO č. 1 ¾" vnější
- HRDLO č. 2 ¾" vnější
- HRDLO č. 3 ¾" vnější
- HRDLO č. 4 ¾" vnější
- HRDLO č. 5 ¾" vnější
- HRDLO č. 6 ½" vnitřní



# OKCE NTR/2,2 kW

ZÁSObNÍKY TEPLÉ VODY

STACIONÁRNÍ



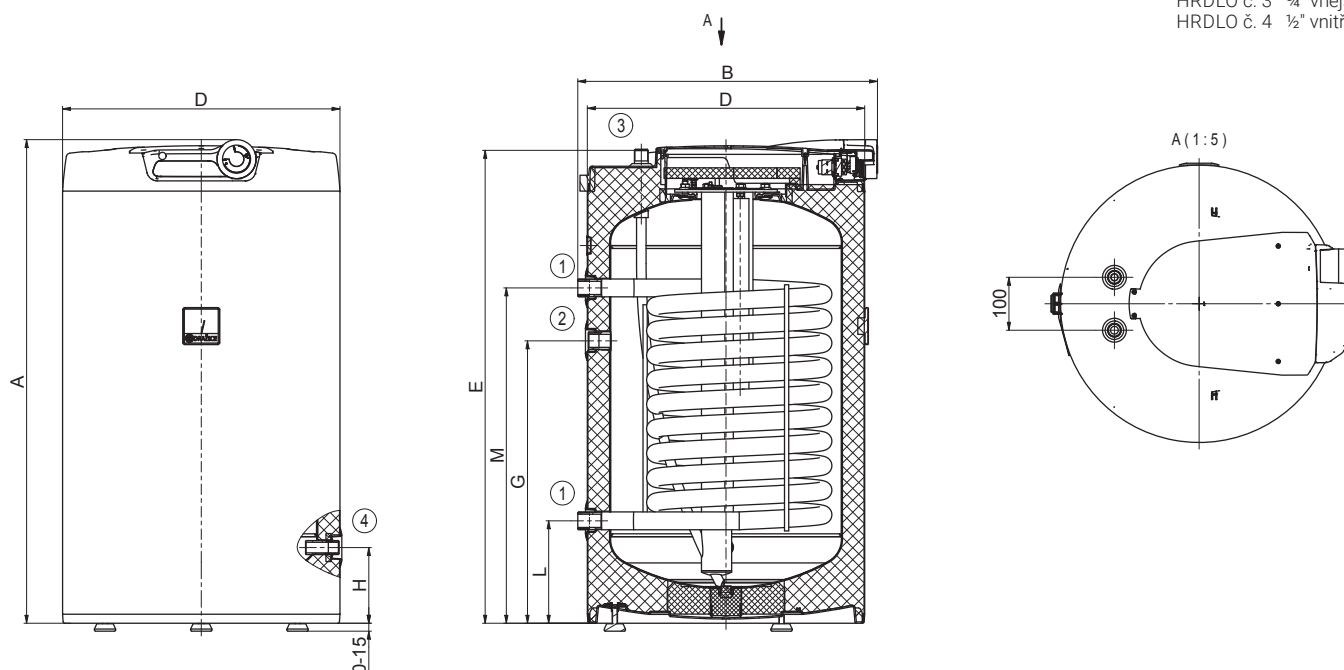
- Zásobníky mají hrdlo pro připojení cirkulace
- S jednofázovým topným tělesem 2,2 kW
- Zásobníky mají přiložený vypouštěcí ventil



Typ zásobníku		OKCE 100 NTR/2,2 kW	OKCE 125 NTR/2,2 kW
Objednací číslo		1108701201	1103701201
Objem	[l]	85	110
Max. hmotnost ohřivače bez vody	[kg]	58	70
Izolace	[mm]		42
Tepelná vodivost izolace	[W·m <sup>-1</sup> ·K <sup>-1</sup> ]		0,022
Příkon topného tělesa	[W]		2200
Doba ohřevu z 10 °C na 60 °C *	[h]	2,2	2,9
Elektrické připojení		1/N/PE ~ 230V/50Hz	
Doporučený jistič	[A]	16	
Elektrické krytí		IP42	
Max. provozní teplota/přetlak v nádobě	[°C]/[bar]	80/6	
Teplosměnná plocha výměníku *	[m <sup>2</sup> ]	1,08	1,45
Objem výměníku*	[l]	7,1	9,5
Max. provozní teplota/přetlak ve výměníku	[°C]/[bar]	110/10	
Výkon výměníku při průtoku 720 l 80 °C topné vody *	[kW]	24	32
Doba ohřevu výměníkem z 10 °C na 60 °C *	[min]	13	12
Třída energetické účinnosti		B	C
Statická ztráta	[W]	42	54

Rozměry [mm]	A	B	D	E	G	H	L	M
OKCE 100 NTR/2,2 kW	915	565	524	895	535	145	195	635
OKCE 125 NTR/2,2 kW	1080	565	524	1060	635	145	195	765

HRDLO č. 1 1" vnější  
 HRDLO č. 2 ¾" vnitřní  
 HRDLO č. 3 ¾" vnější  
 HRDLO č. 4 ½" vnitřní





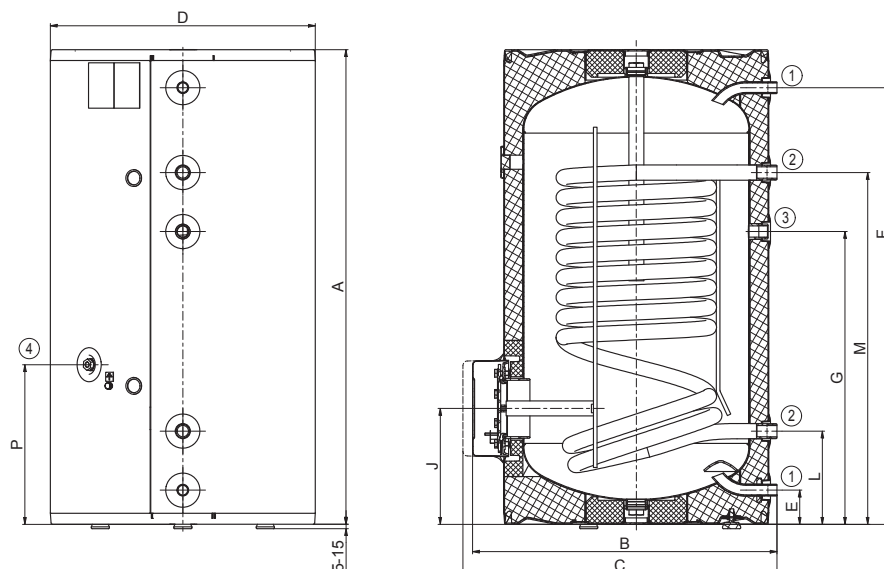
- Zásobník má boční přírubu, která slouží jako revizní otvor
- Do boční příruby lze nainstalovat topné těleso uvedené v tabulkách příslušenství na konci katalogu
- U modelů 200–1000 je možno nainstalovat topnou jednotku TJ ¼"



Typ zásobníku		OKC 160 NTR/BP	OKC 200 NTR(R)/BP	OKC 300 NTR(R)/BP
Objednací číslo		1106701101	1107701101 (1107901101)	121070101 (121090101)
Objem	[l]	148	208 (200)	296 (285)
Max. hmotnost ohřivače bez vody	[kg]	76	92 (103)	108 (126)
Izolace	[mm]		42	60
Tepelná vodivost izolace	[W·m <sup>-1</sup> ·K <sup>-1</sup> ]		0,022	0,021
Max. provozní teplota/přetlak v nádobě	[°C]/[bar]		80/6	80/10
Teplosměnná plocha výměníku * (hor./dol.)	[m <sup>2</sup> ]	-/1,19	-/1,19 (1/0,96)	-/1,5 (1/1,5)
Objem výměníku * (hor./dol.)	[l]	-/8	-/8(7/6,5)	-/10,5 (7/10,5)
Max. provozní teplota/přetlak ve výměníku	[°C]/[bar]		110/10	
Výkon výměníku při průtoku 720 l 80 °C topné vody *	[kW]	-/27	-/27 (24/22)	-/35 (24/35)
Doba ohřevu výměníkem z 10 °C na 60 °C *	[min]	-/19	-/27 (14/16)	-/30 (16/24)
Třída energetické účinnosti			C	
Statická ztráta	[W]	75	82	83

Rozměry [mm]	A	B	C	D	E	F	G	I	J	L	M	P
OKC 160 NTR/BP	1045	660	710	584	75	962	645	-	255	205	775	350

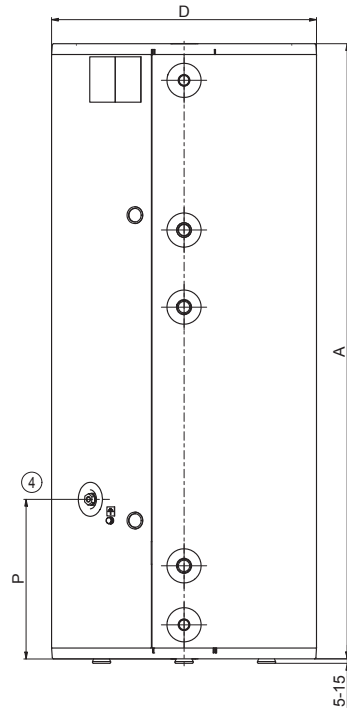
HRDLO č. 1 ¼" vnější  
 HRDLO č. 2 1" vnější  
 HRDLO č. 3 ¼" vnitřní  
 HRDLO č. 4 ½" vnitřní



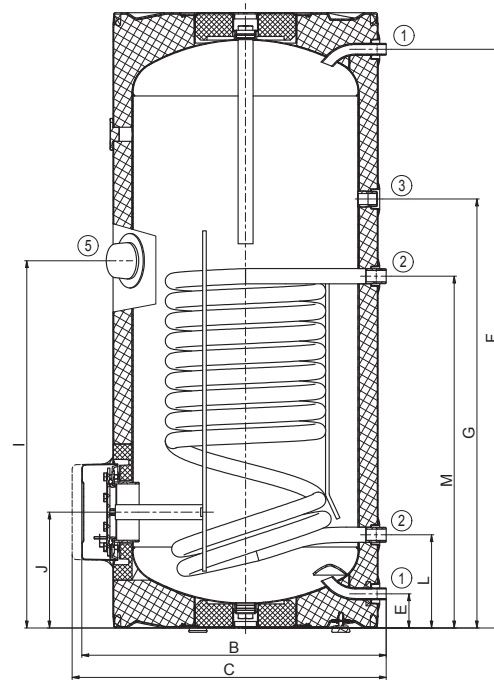
OKC 160 NTR/BP

Rozměry [mm]	A	B	C	D	E	F	G	I	J	L	M	P
<b>OKC 200 NTR/BP</b>	1355	660	710	584	75	1275	945	810	255	205	775	350

HRDLO č. 1 ¾" vnější  
 HRDLO č. 2 1" vnější  
 HRDLO č. 3 ¾" vnitřní  
 HRDLO č. 4 ½" vnitřní  
 HRDLO č. 5 ¾" vnitřní

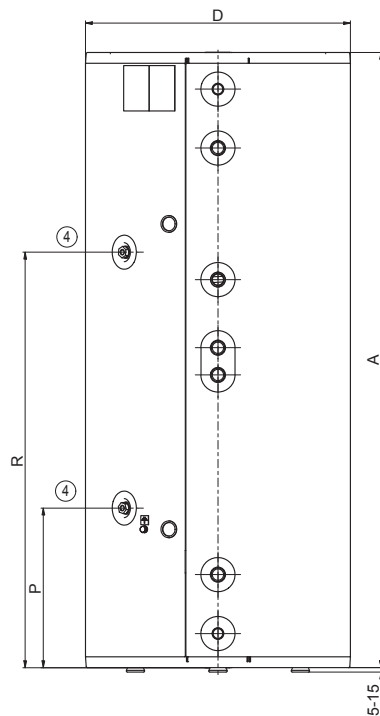


OKC 200 NTR/BP

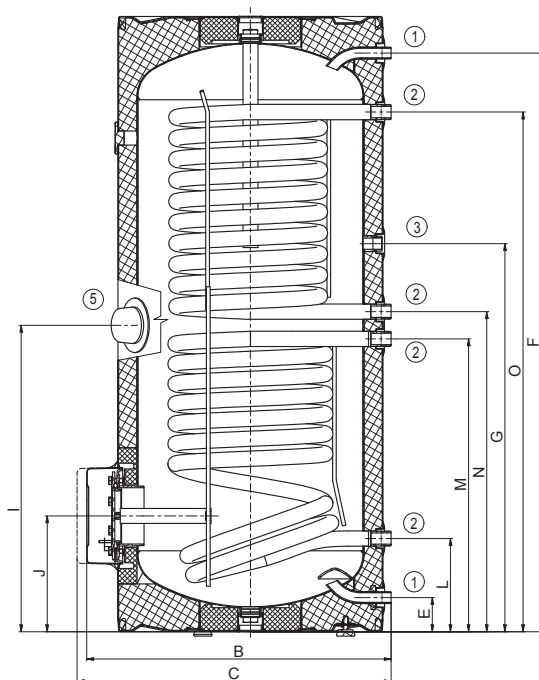


Rozměry [mm]	A	B	C	D	E	F	G	I	J	L	M	N	O	P	R
<b>OKC 200 NTRR/BP</b>	1355	660	710	584	75	1275	855	675	255	205	645	705	1145	350	915

HRDLO č. 1 ¾" vnější  
 HRDLO č. 2 1" vnější  
 HRDLO č. 3 ¾" vnitřní  
 HRDLO č. 4 ½" vnitřní  
 HRDLO č. 5 ¾" vnitřní



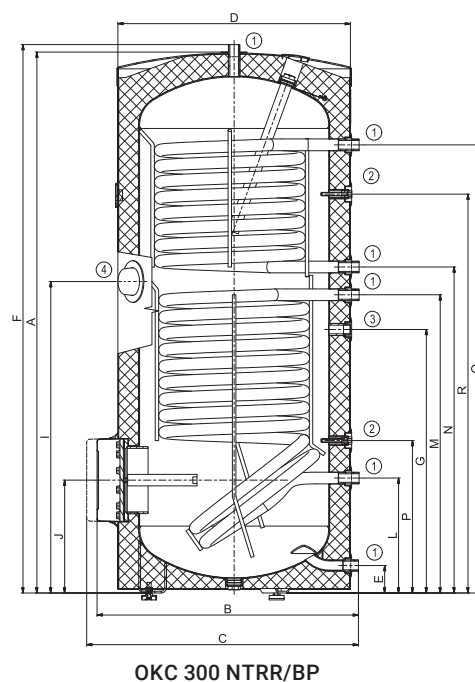
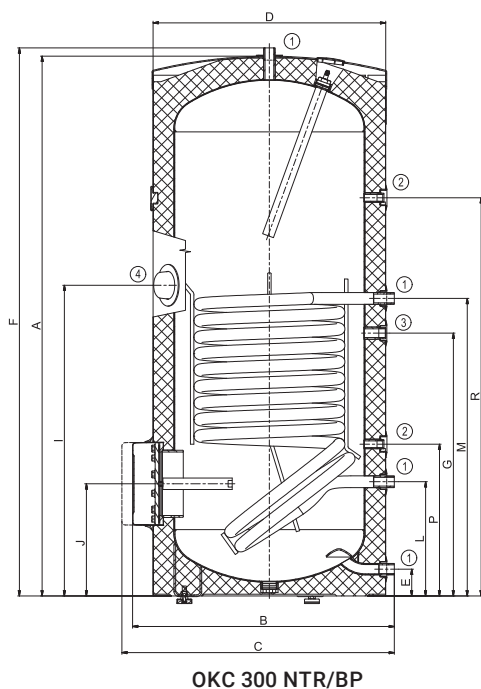
OKC 200 NTRR/BP





Rozměry [mm]	A	B	C	D	E	F	G	I	J	L	M	N	O	P	R
<b>OKC 300 NTR/BP</b>	1558	750	810	670	77	1579	760	895	325	330	858	–	–	438	1148
<b>OKC 300 NTRR/BP</b>	1558	750	810	670	77	1579	760	895	325	330	858	939	1291	438	1148

HRDLO č. 1 1" vnější  
 HRDLO č. 2 ½" vnitřní  
 HRDLO č. 3 ¾" vnitřní  
 HRDLO č. 4 ¾" vnitřní



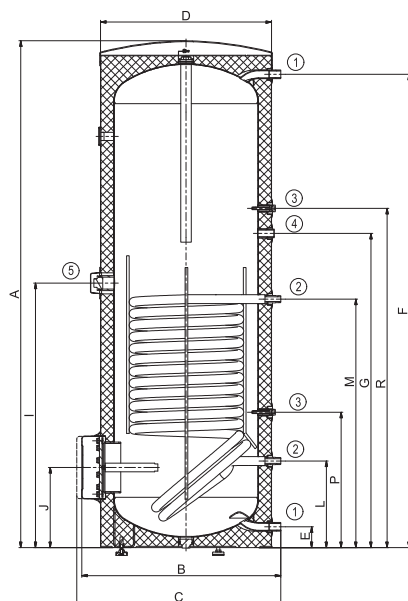


Typ zásobníku		OKC 500 NTR(R)/BP	OKC 750 NTR(R)/BP	OKC 1000 NTR(R)/BP
Objednací číslo		121370101 (121390101)	105513053 (105513054)	105513055 (105513056)
Objem	[l]	447 (433)	725 (710)	945 (930)
Max. hmotnost ohřívače bez vody	[kg]	149 (158)	208 (197)	260 (248)
Izolace	[mm]	50	80	
Tepelná vodivost izolace	[W·m <sup>-1</sup> ·K <sup>-1</sup> ]	0,021	0,032	
Max. provozní teplota/přetlak v nádobě	[°C]/[bar]	80/10	95/10	
Teplosměnná plocha výměníku * (hor./dol.)	[m <sup>2</sup> ]	-/2 (1,4/2)	3,7 (1,17/1,93)	4,5 (1,12/2,45)
Objem výměníku * (hor./dol.)	[l]	-/14 (9/14)	32,5 (8,2/13,5)	39 (7,9/17,1)
Max. provozní teplota/přetlak ve výměníku	[°C]/[bar]	110/10	110/10	
Výkon výměníku při průtoku 720 l 80 °C topné vody *	[kW]	-/58 (37/58)	-	-
Doba ohřevu výměníkem z 10 °C na 60 °C *	[min]	-/26 (26/27)	24 (28/37)	26 (37/43)
Třída energetické účinnosti		C		
Statická ztráta	[W]	110 (111)	127 (129)	140 (142)

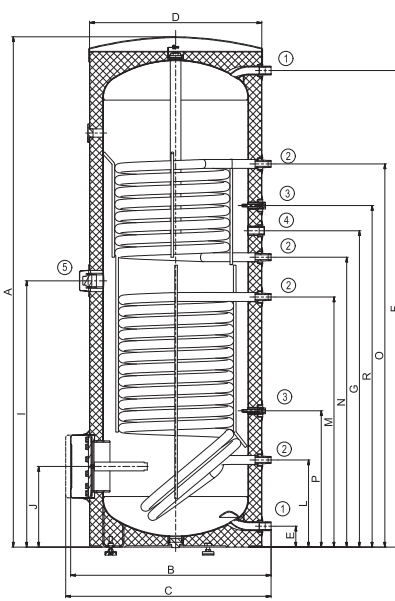
Rozměry [mm]	A	B	C	D	E	F	G	I	J	L	M	N	O	P	R
OKC 500 NTR/BP	1924	800	860	700	55	1790	1264	1040	288	220	965	-	-	380	1409
OKC 500 NTRR/BP	1924	800	860	700	55	1790	1264	1040	288	220	965	1114	1604	380	1409

HRDLO č. 1 1" vnější  
 HRDLO č. 2 ¾" vnější  
 HRDLO č. 3 ½" vnitřní  
 HRDLO č. 4 ¾" vnitřní  
 HRDLO č. 5 ¾" vnitřní

HRDLO č. 1 1" vnější  
 HRDLO č. 2 ¾" vnější  
 HRDLO č. 3 ½" vnitřní  
 HRDLO č. 4 ¾" vnitřní  
 HRDLO č. 5 ¾" vnitřní



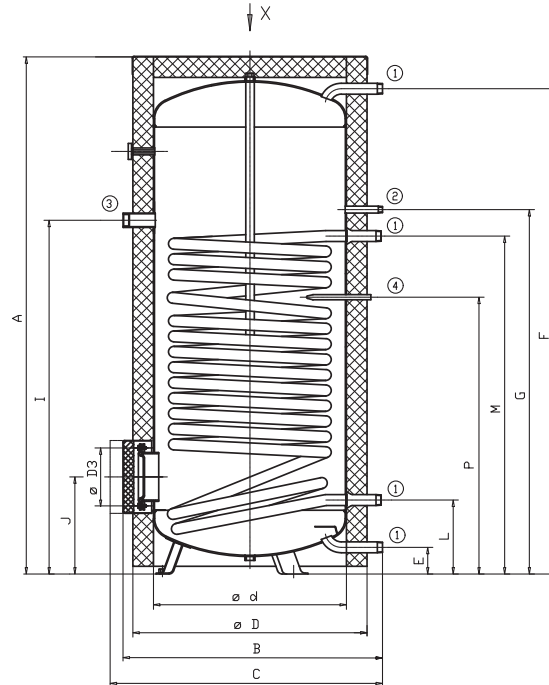
OKC 500 NTR/BP



OKC 500 NTRR/BP



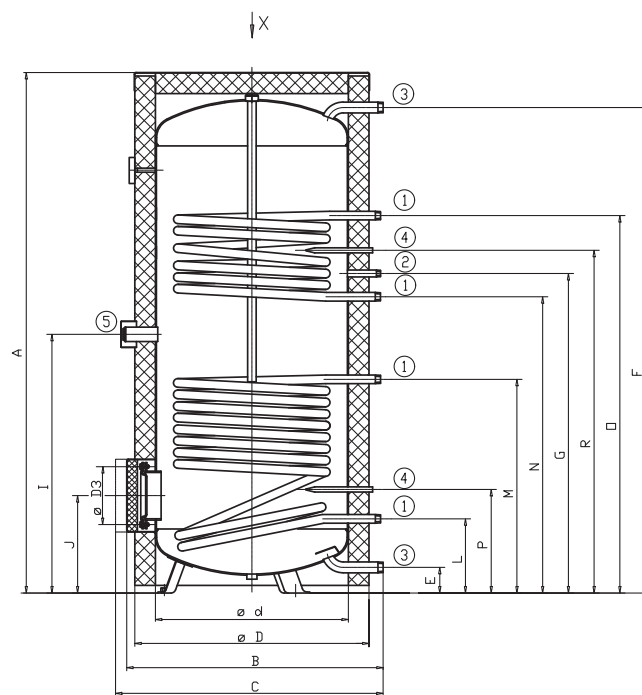
Rozměry [mm]	A	B	C	d	D	D3	E	F	G	I	J	L	M	P
OKC 750 NTR/BP	2030	1030	max. 1140	750	910	225	106	1890	1422	1380	383	293	1319	1081
OKC 1000 NTR/BP	2050	1130	max. 1240	850	1010	225	103	1900	1490	1375	386	296	1324	1088



HRDLO č. 1 5/8" vnější  
 HRDLO č. 2 3/4" vnější  
 HRDLO č. 3 1/4" vnitřní  
 HRDLO č. 4 Ø20 x 2 x 200 vnitřní

OKC 750, 1000 NTR/BP

Rozměry [mm]	A	B	C	d	D	D3	E	F	G	I	J	L	M	N	O	P	R
OKC 750 NTRR/BP	2030	1030	max. 1140	750	910	225	106	1890	1246	1009	383	293	835	1156	1471	407	1336
OKC 1000 NTRR/BP	2050	1130	max. 1240	850	1010	225	103	1900	1243	1024	386	296	884	1153	1423	411	1333



HRDLO č. 1 1" vnější  
 HRDLO č. 2 3/4" vnější  
 HRDLO č. 3 1/4" vnější  
 HRDLO č. 4 Ø20 x 2 x 200 vnitřní  
 HRDLO č. 5 1/4" vnitřní

OKC 750, 1000 NTRR/BP

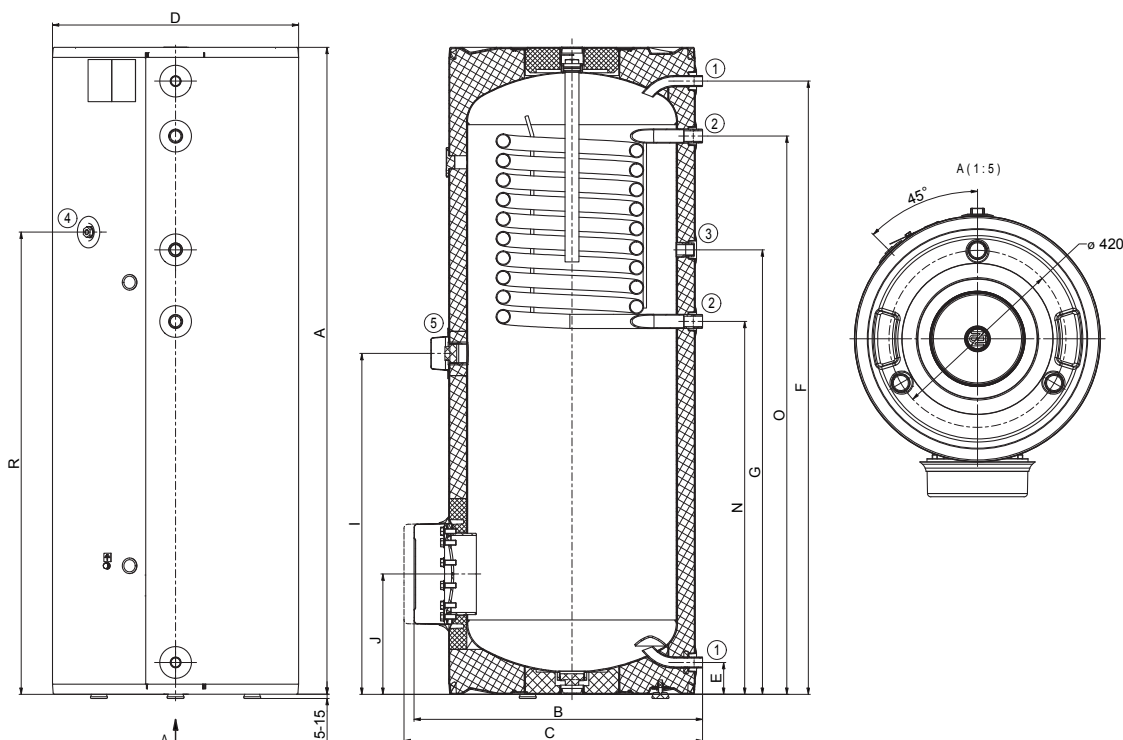


- Výměník ohřívá vodu pouze v horní části zásobníku, spodní část ukládá energii z FV panelů
- Horní výměník umožňuje dohřev vody pomocí stávajícího zdroje tepla (plynový kotel, kotel na tuhá paliva nebo biomasu)
- Možnost nainstalovat topné těleso TJ ¼"
- Možnost instalovat topné těleso TPK do spodní příruby



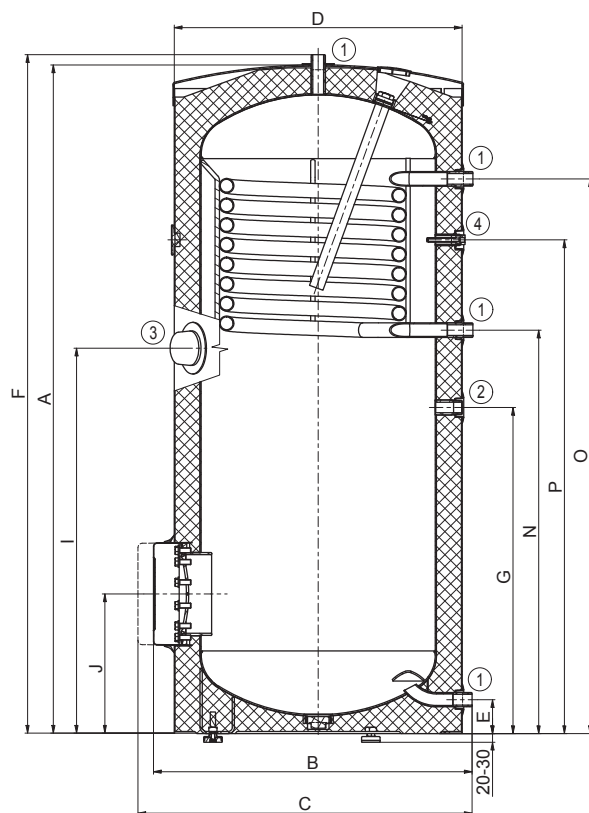
Typ zásobníku		OKF 200 NTR/S	OKF 250 NTR/S	OKF 300 NTR/S
Objednací číslo		1107701102	1109701102	121070102
Objem	[l]	208	242	296
Max. hmotnost ohříváče bez vody	[kg]	92	94	108
Izolace	[mm]	42		60
Tepelná vodivost izolace	[W·m <sup>-1</sup> ·K <sup>-1</sup> ]	0,022		0,021
Max. provozní teplota/přetlak v nádobě	[°C]/[bar]	80 / 6		80 / 10
Teplosměnná plocha výměníku (nahore / dole) *	[m <sup>2</sup> ]			1 / -
Objem výměníku (nahore / dole) *	[l]			7 / -
Max. provozní teplota/přetlak ve výměníku	[°C]/[bar]			110 / 10
Výkon výměníku při průtoku 720 l 80 °C topné vody (nahore / dole) *	[kW]			24 / -
Třída energetické účinnosti				C
Statická ztráta	[W]	82	87	83

Rozměry [mm]	A	B	C	D	E	F	G	I	J	N	O	R
OKF 200 NTR/S	1355	685	710	584	75	1275	855	655	285	705	1145	915
OKF 250 NTR/S	1535	685	710	584	75	1455	1055	810	285	885	1325	1097



- HRDLO č. 1 ¼" vnější
- HRDLO č. 2 1" vnější
- HRDLO č. 3 ¾" vnitřní
- HRDLO č. 4 ½" vnitřní
- HRDLO č. 5 ¾" vnitřní

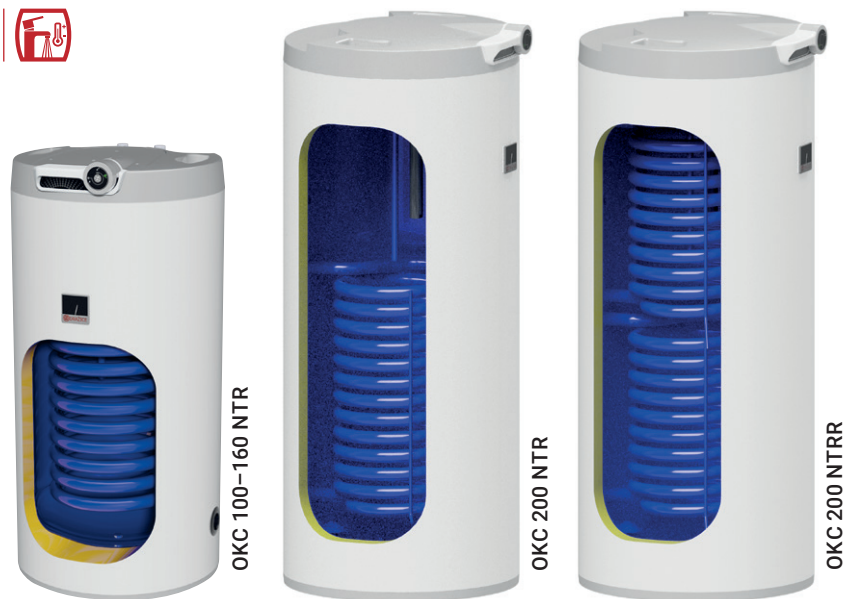
Rozměry [mm]	A	B	C	D	E	F	G	I	J	N	O	P
OKF 300 NTR/S	1558	750	810	670	79	1579	760	895	325	939	1290	1149



HRDLO č. 1 1" vnější  
 HRDLO č. 2 3/4" vnitřní  
 HRDLO č. 3 3/4" vnitřní  
 HRDLO č. 4 1/2" vnitřní

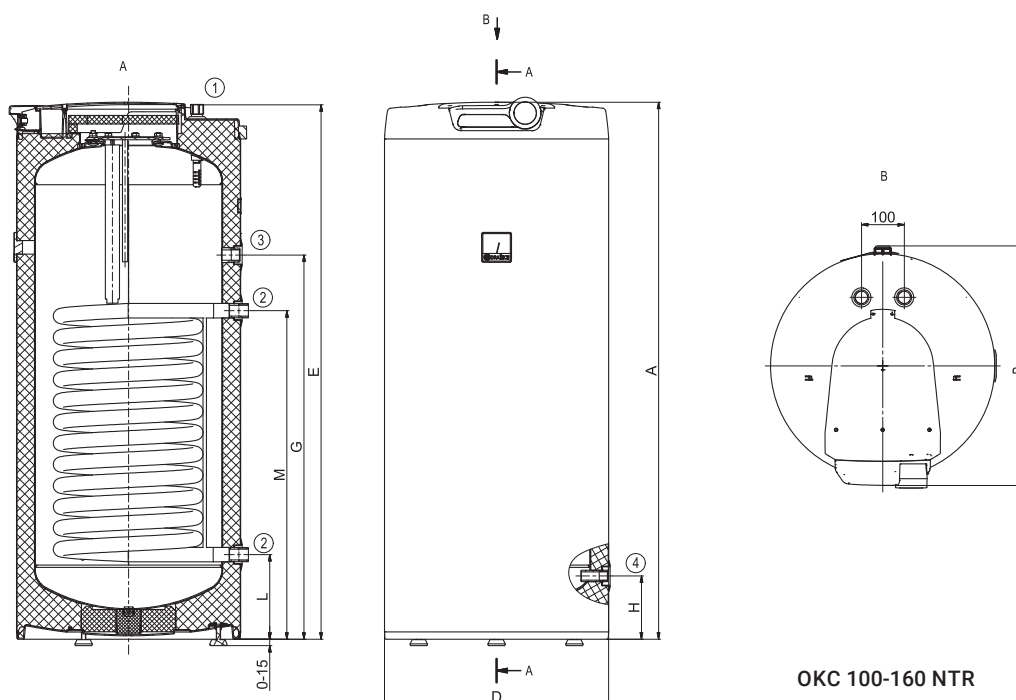


- V modelech od 200 možno se dvěma výměníky
- V modelech 100–160 vstup a výstup užitkové vody horním víkem
- Modely 100–160 mají přiložený vypouštěcí ventil



Typ zásobníku		OKC 100 NTR	OKC 125 NTR	OKC 160 NTR	OKC 200 NTR(R)
Objednací číslo		1108708101	1103708101	1106708101	1107708101 (1107908101)
Objem	[l]	87	113	148	208 (200)
Max. hmotnost ohřivače bez vody	[kg]	53	66	73	88 (102)
Izolace	[mm]	42			
Tepelná vodivost izolace	[W·m <sup>-1</sup> ·K <sup>-1</sup> ]	0,022			
Elektrické připojení		1/N/PE ~ 230V/50Hz			
Elektrické krytí		IP42			
Max. provozní teplota/přetlak v nádobě	[°C]/[bar]	80/6			
Teplosměnná plocha výměníku *	[m <sup>2</sup> ]	1,08	1,45	1,45 (1/1)	
Objem výměníku *	[l]	7,1	9,5	9,5 (7/7)	
Max. provozní teplota/přetlak ve výměníku	[°C]/[bar]	110/10			
Výkon výměníku při průtoku 720 l 80 °C topné vody *	[kW]	24	32	32 (24/24)	
Doba ohřevu výměníkem z 10 °C na 60 °C *	[min]	13	12	16	23 (13/25)
Třída energetické účinnosti		B		C	
Statická ztráta	[W]	42	54	75	82

Rozměry [mm]	A	B	D	E	G	H	L	M
OKC 100 NTR	902	565	524	893	535	145	195	635
OKC 125 NTR	1067	565	524	1058	635	145	195	765
OKC 160 NTR	1255	565	524	1246	897	145	195	765

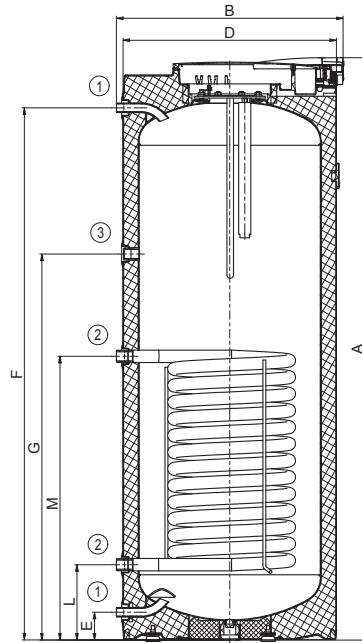


HRDLO č. 1 ¾" vnější  
 HRDLO č. 2 1" vnější  
 HRDLO č. 3 ¾" vnitřní  
 HRDLO č. 4 ½" vnitřní

OKC 100-160 NTR

Rozměry [mm]	A	B	D	E	F	G	L	M
OKC 200 NTR	1412	620	584	75	1275	945	205	775

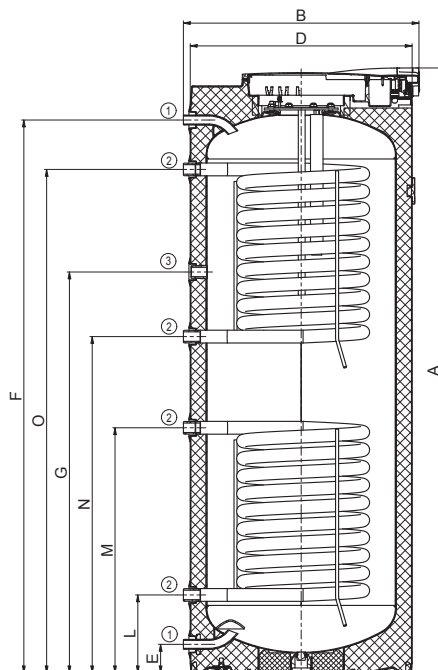
HRDLO č. 1 3/4" vnější  
 HRDLO č. 2 1" vnější  
 HRDLO č. 3 3/4" vnitřní



OKC 200 NTR

Rozměry [mm]	A	B	D	E	F	G	L	M	N	O
OKC 200 NTRR	1412	620	584	75	1275	945	205	645	705	1145

HRDLO č. 1 3/4" vnější  
 HRDLO č. 2 1" vnější  
 HRDLO č. 3 3/4" vnitřní



OKC 200 NTRR



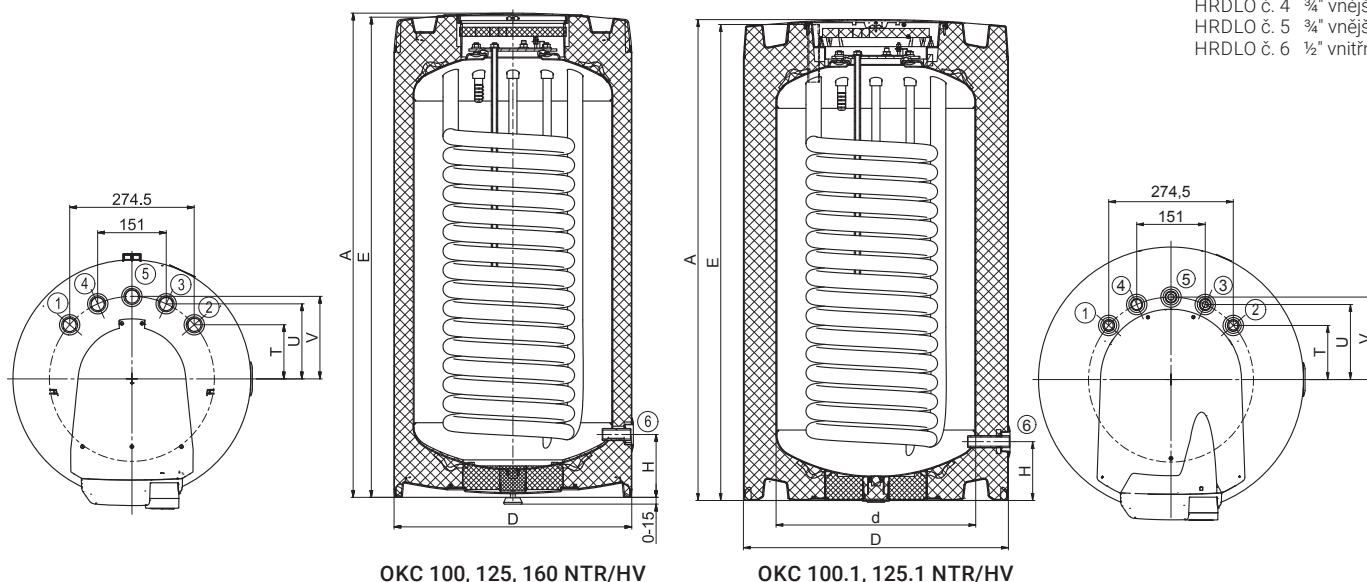
- Vstup a výstup všech médií horním víkem
- Zásobníky vhodné pro instalaci pod závěsné kotle
- Zásobníky mají přiložený vypouštěcí ventil



Typ zásobníku		OKC 100 NTR/HV	OKC 100.1 NTR/HV	OKC 125 NTR/HV	OKC 125.1 NTR/HV	OKC 160 NTR/HV
Objednací číslo		1108706101	1108707101	1103706101	1103707101	1106706101
Objem	[l]	87	85	113	111	144
Max. hmotnost ohřivače bez vody	[kg]	53	56	64	73	77
Izolace	[mm]	42	72	42	72	42
Tepelná vodivost izolace	[W·m <sup>-1</sup> ·K <sup>-1</sup> ]	0,022				
Elektrické připojení		1/N/PE ~ 230V/50Hz				
Elektrické krytí		IP42				
Max. provozní teplota/přetlak v nádobě	[°C]/[bar]	80/6				
Teplosměnná plocha výměníku *	[m <sup>2</sup> ]	1,08		1,45		
Objem výměníku *	[l]	7,1		9,5		
Max. provozní teplota/přetlak ve výměníku	[°C]/[bar]	110/10				
Výkon výměníku při průtoku 720 l 80 °C topné vody *	[kW]	24		32		
Doba ohřevu výměníkem z 10 °C na 60 °C *	[min]	13		12		16
Třída energetické účinnosti		B	A	C	A	C
Statická ztráta	[W]	42	29	65	33	65

Rozměry [mm]	A	d	D	E	H	T	U	V
OKC 100 NTR/HV	902	-	524	892	145	119	165	182
OKC 100.1 NTR/HV	880	440	584	885	130	119	165	182
OKC 125 NTR/HV	1067	-	524	1057	145	119	165	182
OKC 125.1 NTR/HV	1045	440	584	1050	130	119	165	182
OKC 160 NTR/HV	1090	-	584	1080	143	119	165	182

- HRDLO č. 1 3/4" vnější
- HRDLO č. 2 3/4" vnější
- HRDLO č. 3 3/4" vnější
- HRDLO č. 4 3/4" vnější
- HRDLO č. 5 3/4" vnější
- HRDLO č. 6 1/2" vnitřní





- Vstup a výstup všech médií horním víkem
- Zásobníky vhodné pro instalaci pod závěsné kotle
- Zásobníky mají přiložený vypouštěcí ventil

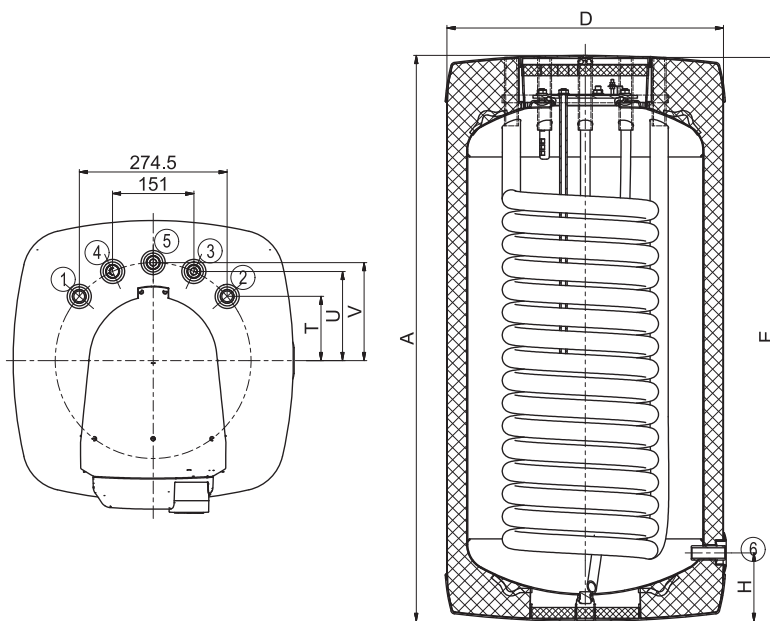


OKH 125 NTR/HV

Typ zásobníku		OKH 100 NTR/HV	OKH 125 NTR/HV
Objednací číslo		140870601	140370601
Objem	[l]	87	113
Max. hmotnost ohřivače bez vody	[kg]	55	67
Izolace	[mm]	až 80	
Tepelná vodivost izolace	[W·m <sup>-1</sup> ·K <sup>-1</sup> ]	0,022	
Elektrické připojení		1/N/PE ~ 230V/50Hz	
Elektrické krytí		IP42	
Max. provozní teplota/přetlak v nádobě	[°C]/[bar]	80/6	
Teplosměnná plocha výměníku *	[m <sup>2</sup> ]	1,08	1,45
Objem výměníku *	[l]	7,1	9,5
Max. provozní teplota/přetlak ve výměníku	[°C]/[bar]	110/10	
Výkon výměníku při průtoku 720 l 80 °C topné vody *	[kW]	24	32
Doba ohřevu výměníkem z 10 °C na 60 °C *	[min]	13	
Třída energetické účinnosti		B	
Statická ztráta	[W]	44	49

Rozměry [mm]	A	D	E	H	T	U	V
OKH 100 NTR/HV	897	520	888	127	119	165	182
OKH 125 NTR/HV	1058	520	1049	127	119	165	182

- HRDLO č. 1 ¾" vnější  
 HRDLO č. 2 ¾" vnější  
 HRDLO č. 3 ¾" vnější  
 HRDLO č. 4 ¾" vnější  
 HRDLO č. 5 ¾" vnější  
 HRDLO č. 6 ½" vnitřní



OKH 100, 125 NTR/HV



- Pracovní tlak v nádobě i ve výměníku 1 MPa
- S jedním velkým výměníkem pro připojení zdroje ohřevu (tepelné čerpadlo, nízkoteplotní zdroj)
- Možnost instalovat topnou jednotku TJ ¾"
- Do nádrže lze nainstalovat topné těleso uvedené v tabulkách příslušenství na konci katalogu.
- U modelů 750–1000 snímatelná izolace

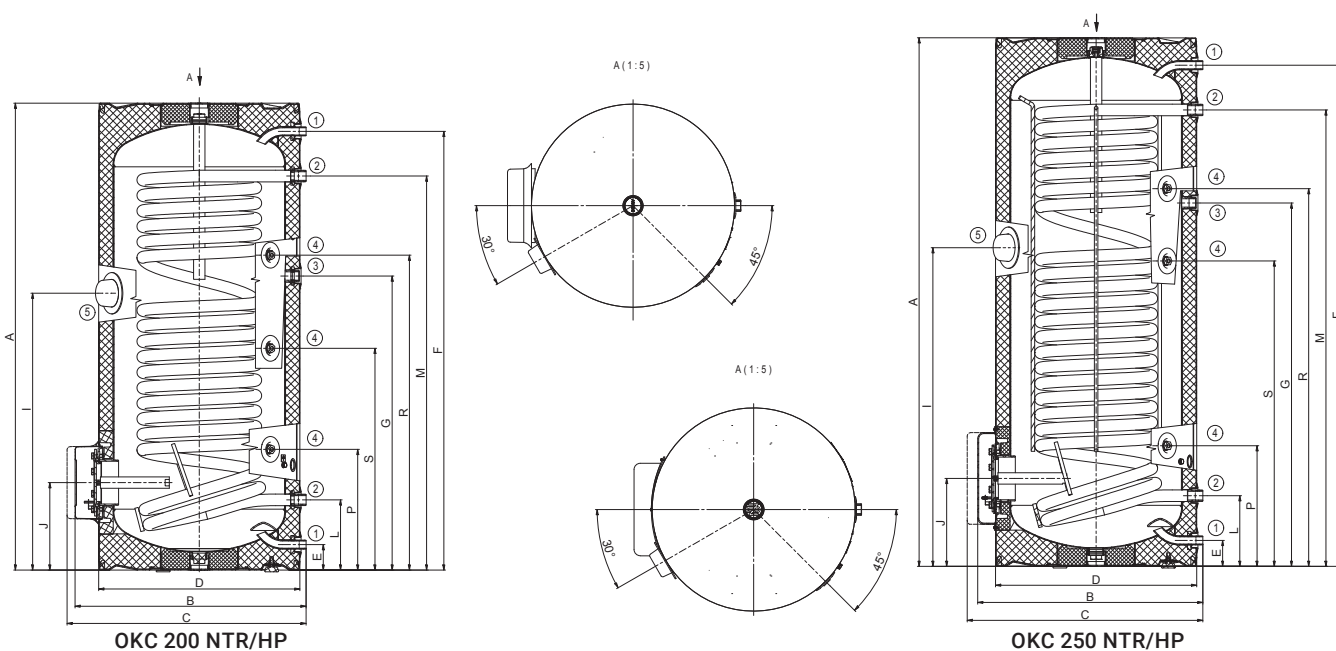


Typ zásobníku		OKC 200 NTR/HP	OKC 250 NTR/HP	OKC 300 NTR/HP	OKC 500 NTR/HP	OKC 750 NTR/HP	OKC 1000 NTR/HP
Objednací číslo		1107914101	1109914101	121091401	121391401	105513051	105513052
Objem	[l]	208	234	286	469	710	930
Max. hmotnost ohřivače bez vody	[kg]	102	119	133	223	259	324
Izolace	[mm]	42		60	50	80	
Tepelná vodivost izolace	[W·m <sup>-1</sup> ·K <sup>-1</sup> ]	0,022		0,021		0,032	
Max. provozní teplota/přetlak v nádobě	[°C]/[bar]	80/10					
Teplosměnná plocha výměníku *	[m <sup>2</sup> ]	2	2,4	2,9	6,4	7	9
Objem výměníku *	[l]	13,3	15,6	18,9	39	47	63
Doba ohřevu výměníkem z 10 °C na 50 °C *	[min]	34		32	24	16	
Max. provozní teplota/přetlak ve výměníku	[°C]/[bar]	110/10					
Třída energetické účinnosti		C					
Statická ztráta	[W]	82	87	72	105	130	142

Rozměry [mm]	A	B	C	D	E	F	G	I	J	L	M	P	R	S
OKC 200 NTR/HP	1355	660	710	584	75	1275	855	805	255	205	1145	350	915	645
OKC 250 NTR/HP	1535	660	710	584	75	1455	1055	925	255	205	1325	350	1095	885

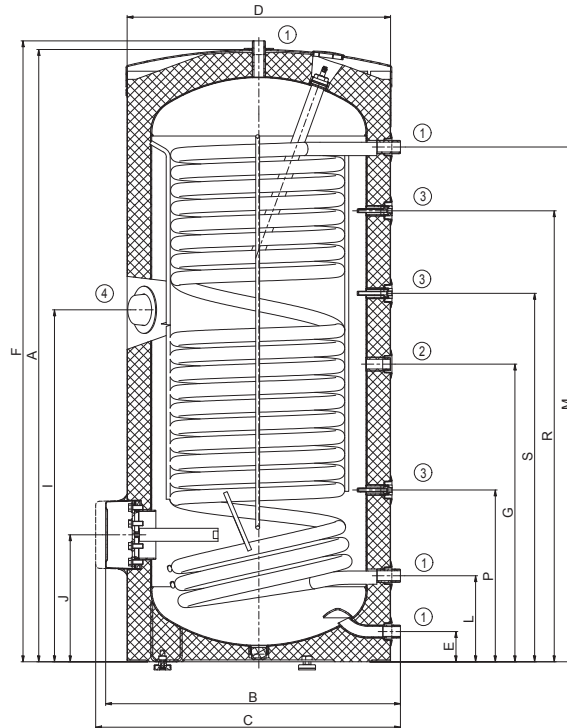
HRDLO č. 1 ¾" vnější  
 HRDLO č. 2 1" vnější  
 HRDLO č. 3 ¾" vnitřní  
 HRDLO č. 4 ½" vnitřní  
 HRDLO č. 5 ¾" vnitřní

HRDLO č. 1 ¾" vnější  
 HRDLO č. 2 1" vnější  
 HRDLO č. 3 ¾" vnitřní  
 HRDLO č. 4 ½" vnitřní  
 HRDLO č. 5 ¾" vnitřní





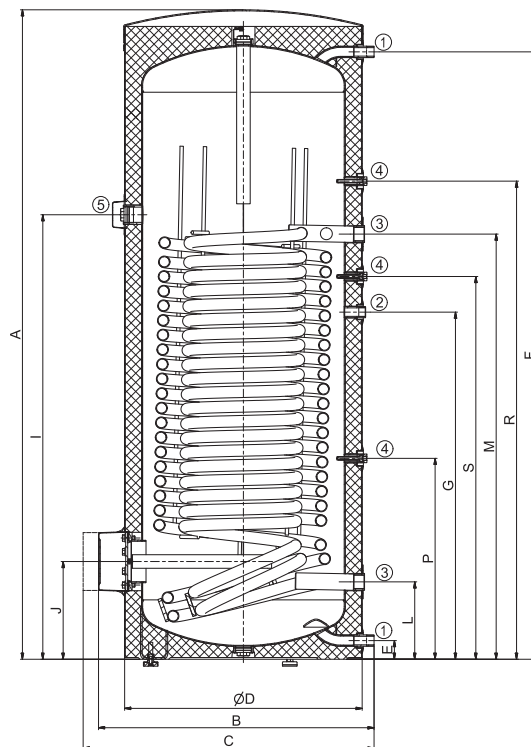
Rozměry [mm]	A	B	C	D	E	F	G	I	J	L	M	P	R	S
<b>OKC 300 NTR/HP</b>	1558	750	775	670	77	1579	760	895	325	219	1309	438	1148	937



HRDLO č. 1 1" vnější  
 HRDLO č. 2 3/4" vnitřní  
 HRDLO č. 3 1/2" vnitřní  
 HRDLO č. 4 3/4" vnitřní

OKC 300 NTR/HP

Rozměry [mm]	A	B	C	D	E	F	G	I	J	L	M	P	R	S
<b>OKC 500 NTR/HP</b>	1914	812	857	700	55	1790	1023	1310	288	228	1253	592	1409	1128

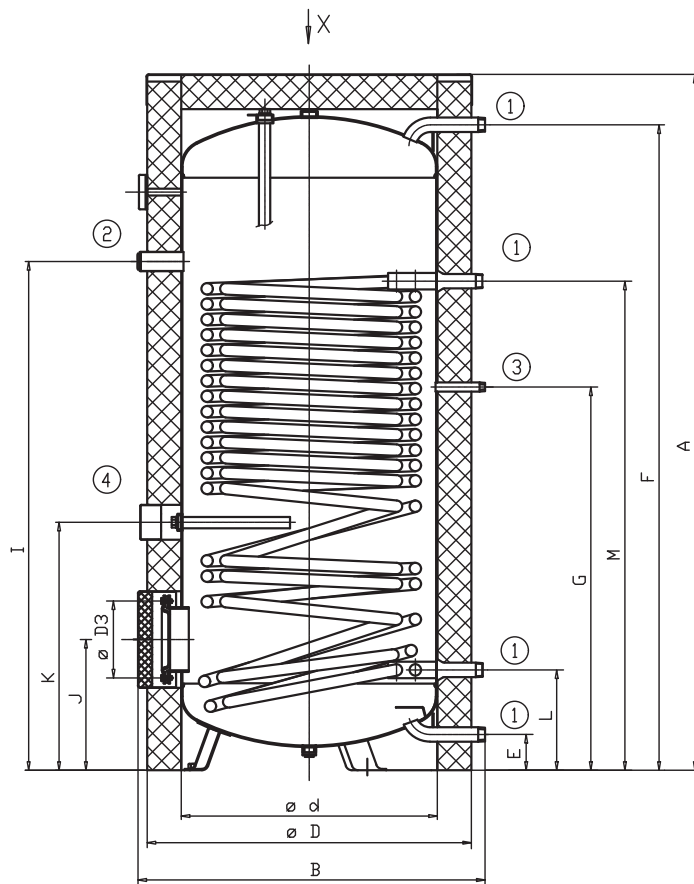


HRDLO č. 1 1" vnější  
 HRDLO č. 2 3/4" vnitřní  
 HRDLO č. 3 3/4" vnitřní  
 HRDLO č. 4 1/2" vnitřní  
 HRDLO č. 5 3/4" vnitřní

OKC 500 NTR/HP

Rozměry [mm]	A	B	d	D	D3	E	F	G	I	J	K	L	M
<b>OKC 750 NTR/HP</b>	2039	1017	750	910	225	105	1891	1123	1491	383	727	294	1433
<b>OKC 1000 NTR/HP</b>	2053	1117	850	1010	225	105	1905	1173	1547	391	780	301	1483

HRDLO č. 1 3/4" vnější  
 HRDLO č. 2 3/4" vnitřní  
 HRDLO č. 3 3/4" vnější  
 HRDLO č. 4 3/4" vnitřní



OKC 750, 1000 NTR/HP



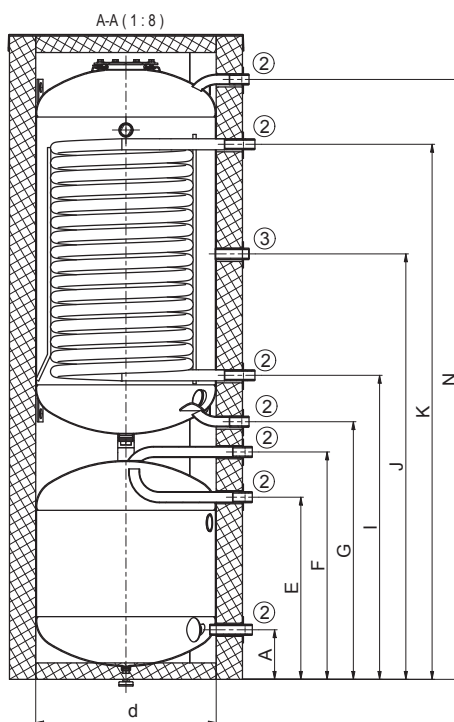
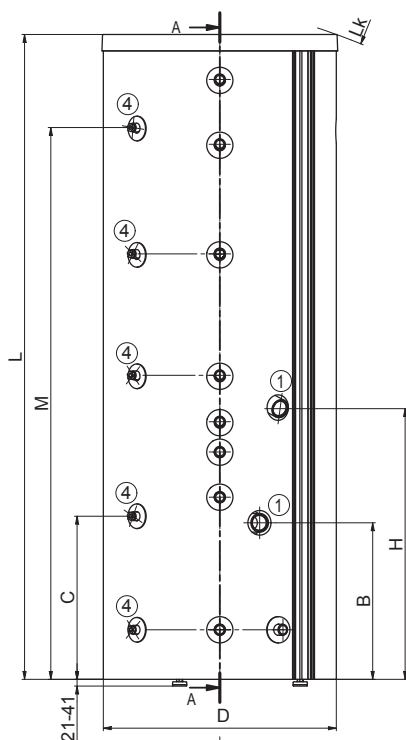
- Prostorově úsporné řešení
- V horní části zásobníku je smaltovaný ohřivač vody s výměníkem
- Ve spodní části zásobníku je vyrovnávací akumuláční nádrž pro topný okruh
- Energetická třída „B“ u modelu OKC 300 NTR/HR 100
- Výměník pro tepelné čerpadlo nebo nízkoteplotní zdroj
- Do nádrže lze nainstalovat topné těleso uvedené v tabulkách příslušenství na konci katalogu



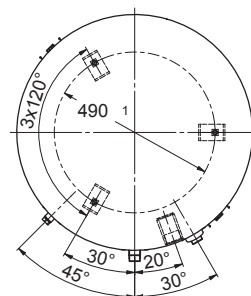
OKC 200 NTR / HR 120

Typ zásobníku		OKC 200 NTR / HR 120	OKC 300 NTR / HR 100
Objednací číslo		150200201	150300101
Objem horní/spodní nádoby	[l]	200/120	302/100
Max. hmotnost ohřivače bez vody	[kg]	100	177
Izolace	[mm]	80	70
Tepelná vodivost izolace	[W·m <sup>-1</sup> ·K <sup>-1</sup> ]	0,032	0,021
Max. provozní teplota/přetlak v nádobě	[°C]/[bar]	80/6	
Teplosměnná plocha výměníku *	[m <sup>2</sup> ]	2,1	3,2
Objem výměníku *	[l]	15	21
Doba ohřevu výměníkem z 10 °C na 50 °C *	[min]	31	21
Max. provozní teplota/přetlak ve výměníku	[°C]/[bar]	110/10	
Třída energetické účinnosti		C	B
Statická ztráta	[W]	91	65

Rozměry [mm]	A	B	C	d	D	E	F	G	H	I	J	K	L	Lk	M	N
OKC 200 NTR / HR 120	150	477	497	550	710	555	695	785	825	925	1295	1630	1965	2090	1680	1830



HRDLO č. 1 3/4" vnitřní  
 HRDLO č. 2 1" vnější  
 HRDLO č. 3 3/4" vnitřní  
 HRDLO č. 4 1/2" vnitřní

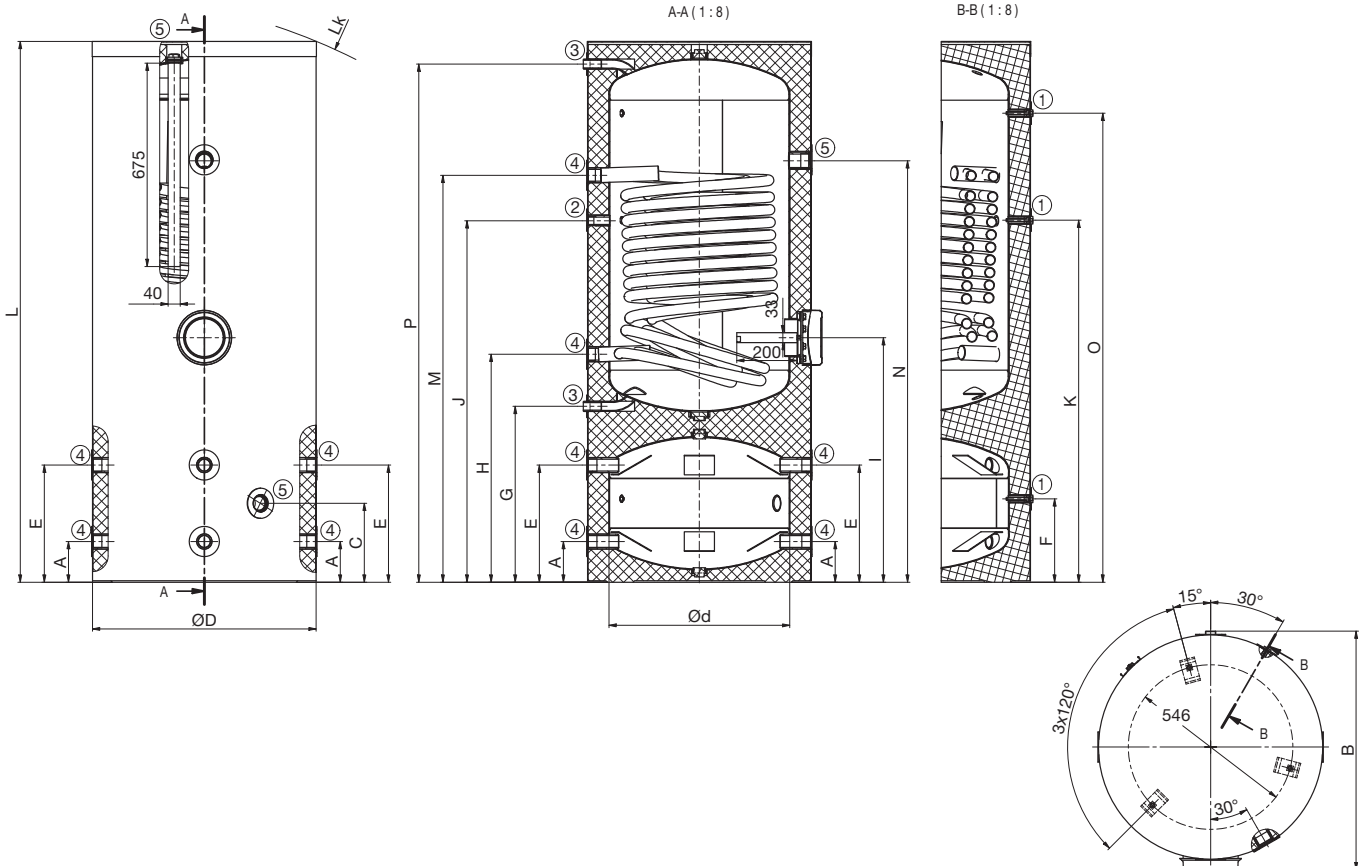




OKC 300 NTR / HR 100

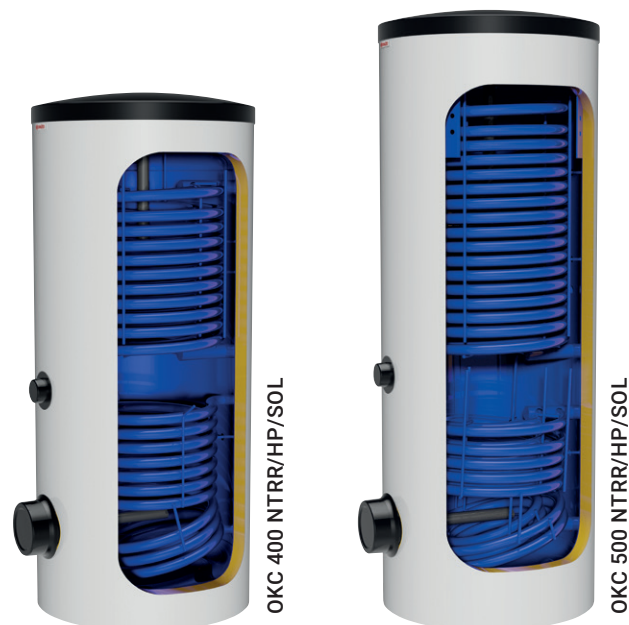
Rozměry [mm]	A	B	C	d	D	E	F	G	H	I	J	K	L	M	N	O	P
OKC 300 NTR / HR 100	135	795	260	600	740	390	275	585	755	810	1200	1205	1785	1350	1400	1555	1720

- HRDLO č. 1 ½" vnitřní
- HRDLO č. 2 ¾" vnitřní
- HRDLO č. 3 1" vnější
- HRDLO č. 4 1¼" vnitřní
- HRDLO č. 5 ¾" vnitřní





- Pracovní tlak v nádobě i ve výměníku 1 MPa
- S dvěma výměníky, horní velký výměník pro připojení zdroje ohřevu (tepelné čerpadlo, nízkoteplotní zdroj) a spodním výměníkem (např. solár)
- Možnost instalovat topnou jednotku TJ ¼"
- Možnost instalovat topnou jednotku TPK 150-8
- 3 jímky na čidla součástí zásobníku

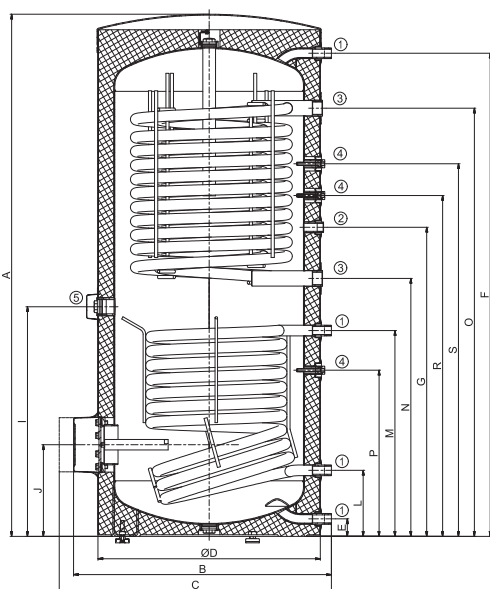


Typ zásobníku		OKC 400 NTRR/HP/SOL	OKC 500 NTRR/HP/SOL
Objednací číslo		121491402	121391402
Objem	[l]	352	469
Max. hmotnost ohřivače bez vody	[kg]	183	233
Izolace	[mm]		50
Tepelná vodivost izolace	[W·m <sup>-1</sup> ·K <sup>-1</sup> ]		0,021
Max. provozní teplota/přetlak v nádobě	[°C]/[bar]		80/10
Teplosměnná plocha výměníku* (hor./dol.)	[m <sup>2</sup> ]	3,1/1,4	4,8/2
Objem výměníku* (hor./dol.)	[l]	19,3/9	29,7/12,3
Max. provozní teplota/přetlak ve výměníku	[°C]/[bar]		110/10
Výkon výměníku podle ČSN EN 12897	[kW]	45**/32*	50**/58*
Doba ohřevu výměníkem z 10 °C na 60 °C *	[min]	32/22	26/27
Třída energetické účinnosti			C
Statická ztráta	[W]	90	105

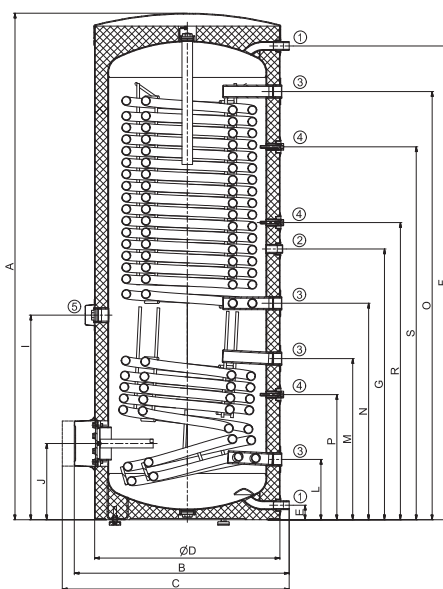
\* měřeno při topné vodě 80 °C

\*\* měřeno při topné vodě 55 °C

Rozměry [mm]	A	B	C	D	E	F	G	I	J	L	M	N	O	P	R	S
OKC 400 NTRR/HP/SOL	1644	812	857	700	55	1521	973	723	288	208	648	812	1348	523	1073	1173
OKC 500 NTRR/HP/SOL	1914	812	857	700	55	1790	1023	773	288	228	609	818	1618	473	1123	1409



OKC 400 NTRR/HP/SOL



OKC 500 NTRR/HP/SOL

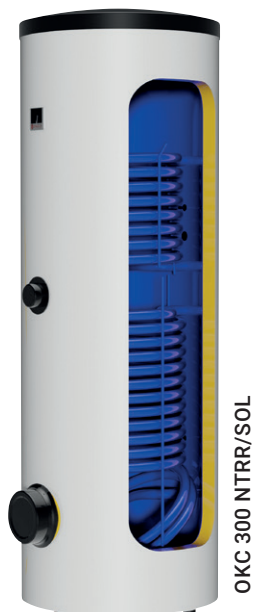
- HRDLO č. 1 1" vnější
- HRDLO č. 2 ¾" vnitřní
- HRDLO č. 3 ¾" vnitřní
- HRDLO č. 4 ½" vnitřní
- HRDLO č. 5 ¾" vnitřní



- Optimalizované plochy výměníku jak pro solární kolektory, tak pro další zdroj
- 2 jímky na čidla teploty součástí zásobníku
- Možnost instalace topné jednotky TJ ¼"
- Díky upraveným rozměrům lépe vrství teplou vodu
- Zásobníky je možno použít jako hlavní zásobník pro ohřev teplé vody, nebo jako předehřívací zásobník před stávající zásobník teplé vody



OKC 200, 250 NTRR/SOL

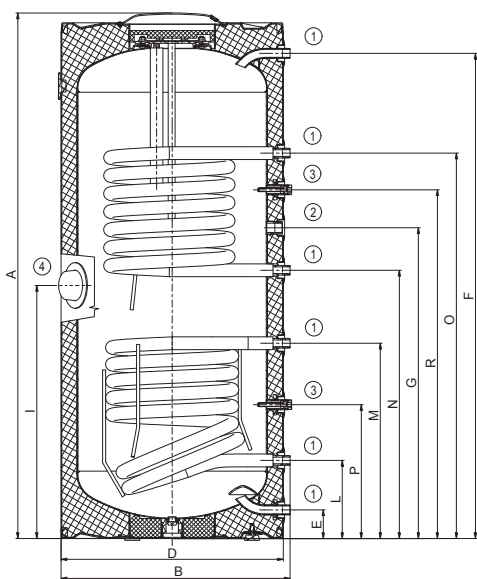


OKC 300 NTRR/SOL

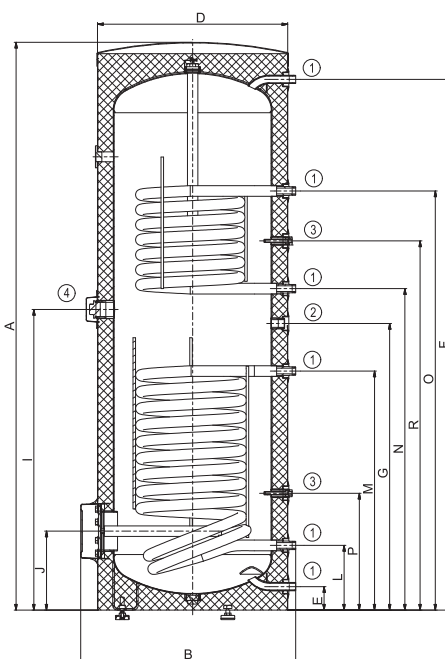
Typ zásobníku		OKC 200 NTRR/SOL	OKC 250 NTRR/SOL	OKC 300 NTRR/SOL
Objednací číslo		1107913101	1109913101	121091301
Objem	[l]	200	242	275
Max. hmotnost ohřivače bez vody	[kg]	104	109	111
Izolace	[mm]	42		48
Tepelná vodivost izolace	[W·m <sup>-1</sup> ·K <sup>-1</sup> ]	0,022		0,021
Max. provozní teplota/přetlak v nádobě	[°C]/[bar]	80/10		
Teplosměnná plocha výměníku * (hor./dol.)	[m <sup>2</sup> ]	0,8/0,8	0,8/1	0,8/1,2
Objem výměníku * (hor./dol.)	[l]	5,5/5,5	5,5/7	5,5/8,5
Max. provozní teplota/přetlak ve výměníku	[°C]/[bar]	110/10		
Výkon výměníku při průtoku 720 l 80 °C topné vody * (hor./dol.)	[kW]	19/19	19/24	19/29
Doba ohřevu výměníkem z 10 °C na 60 °C *	[min]	23/34	26/33	25/33
Třída energetické účinnosti		C		
Statická ztráta	[W]	82	87	85

Rozměry [mm]	A	B	D	E	F	G	I	J	L	M	N	O	P	R
OKC 200 NTRR/SOL	1380	605	584	75	1275	815	665	-	205	515	705	1015	350	915
OKC 250 NTRR/SOL	1560	605	584	75	1455	995	835	-	205	645	885	1195	350	1095
OKC 300 NTRR/SOL	1791	678	600	75	1674	904	948	249	205	754	1014	1322	369	1165

HRDLO č. 1 ¾" vnější  
 HRDLO č. 2 ¾" vnitřní  
 HRDLO č. 3 ½" vnitřní  
 HRDLO č. 4 ¾" vnitřní



OKC 200, 250 NTRR/SOL



OKC 300 NTRR/SOL



- Tepelné čerpadlo je umístěno do vrchní části výrobku, nemá venkovní jednotku
- Produkt obsahuje 250 l smaltovanou nádrž a suché keramické těleso
- Produkt je připraven na připojení k FVE
- Integrovaný ovladač umožňuje nastavení různých způsobů ohřevu vody - od ekonomické varianty, rychlý ohřev po nastavení v jednotlivých dnech nebo vypnutí v režimu Dovolená

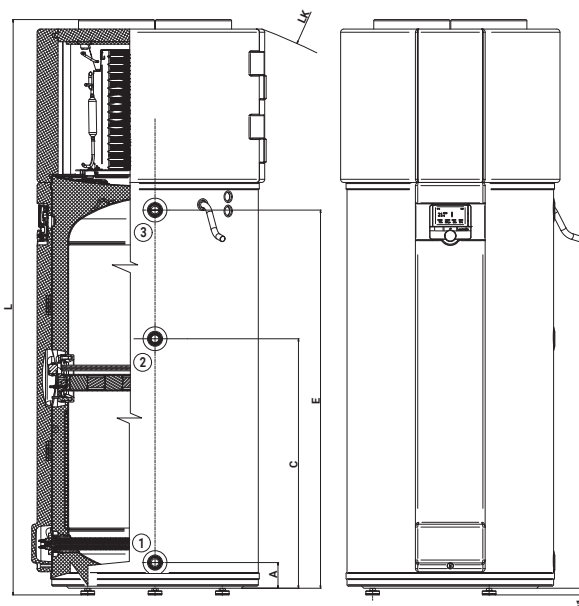
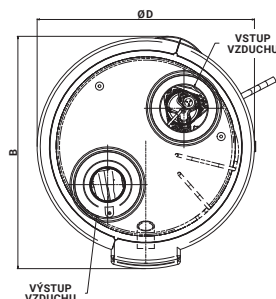
Typ zásobníku		AQUA HP 250/2kW EVO2
Objednací číslo		170725001
Objem	l	250
Rozměry (průměr x výška)	mm	Ø692 x 1815
Maximální hmotnost ohřívače (bez vody)	kg	125
Materiál vrchního dílu		lakovaná ocel + EPP
Materiál pláště nádrže		ocelový plech
Tloušťka izolace (PUR)	mm	50
Tepelná vodivost izolace $\lambda$	$[W \cdot m^{-1} \cdot K^{-1}]$	0,021
Maximální pracovní teplota / tlak v nádobě	$^{\circ}C / bar$	80 / 7
Elektrické krytí		IPx1
Elektrické připojení		1/N/PE ~ 230 V / 50 Hz
Příkon (střední / maximální)	W	430 / 600
Příkon topného tělesa	W	2200
Výkon tepelného čerpadla	W	1 179
Příkon ventilátoru	W	max. 115
Doporučená hodnota jističe	A	16
Maximální teplota vody - tepelné čerpadlo	$^{\circ}C$	55
Maximální teplota vody - topné těleso	$^{\circ}C$	80
Chladivo	typ / kg	R 134a / 1,2
Topný faktor COP *		3,47
Doba ohřevu *	hod	7,38
Smíšená voda V40 *	l	330,9
Objemový průtok vzduchu	m <sup>3</sup> /h	401
Maximální délka vzduchotechnického potrubí	m	10
Rozsah pracovních teplot	$^{\circ}C$	-5 / 40
Zátěžový profil		XL
Třída energetické účinnosti		A+
Energetická účinnost	%	144
Roční spotřeba elektrické energie	kWh	1165
Hladina akustického tlaku	dB(A)	53
Funkce pouze v nízkém tarifu elektrické energie		ne
Funkce SMART		0

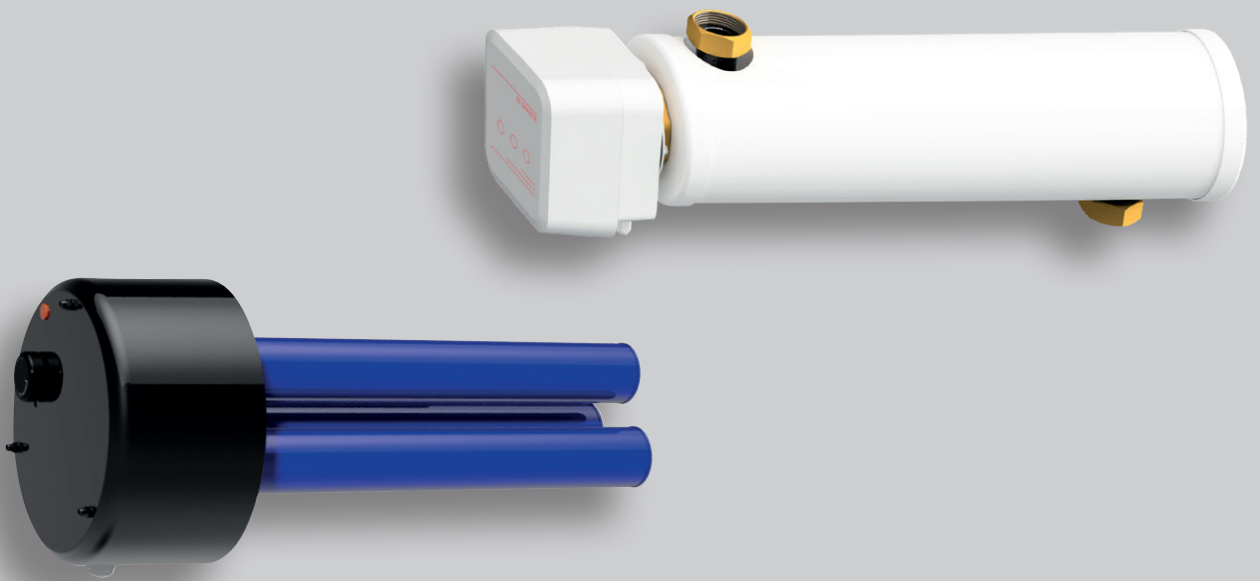
Rozměry [mm]	A	B	C	D	E	L	Lk
AQUA HP 250/2kW EVO 2	81	740	787	692	1193	1815	1880

HRDLO č. 1 1" vnější  
HRDLO č. 2 ¾" vnitřní  
HRDLO č. 3 1" vnější

- Volitelné příslušenství pro AQUA HP, slouží k předehřevu vody pomocí elektrické energie. Lze využít přebytek el. energie z fotovoltaické elektrárny.

Objednací číslo:	Typ tělesa:
2110650	Šroubovací topné těleso TJ ¾" - 2 kW
2110651	Šroubovací topné těleso TJ ¾" - 2,5 kW
2110652	Šroubovací topné těleso TJ ¾" - 3,3 kW









## PŘÍSLUŠENSTVÍ

# IPS ProtectX

## IPS - IONIZAČNÍ POLARIZAČNÍ SYSTÉM

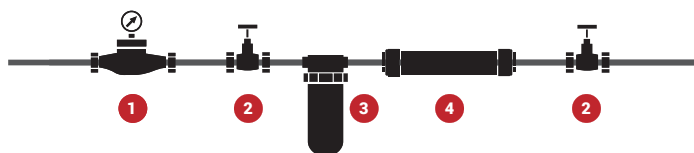
Zařízení na fyzikální úpravu vody v souvislosti s redukcí vodního kamene pro ochranu domácích spotřebičů a rozvodů vody



### VÝHODY

- Prodlužuje životnost topných zařízení a sanitárního vybavení
- Bez externího zdroje energie
- Bezúdržbové
- Nulové dodatečné náklady
- Nevyužívá žádné chemické látky
- Zanedbatelné tlakové ztráty
- Patentovaný výrobek
- Certifikovaná účinnost
- Blue line - vhodné pro všechny typy zásobování vodou, navíc obsahuje desinfekční prvky, vhodné např. pro neupravené zdroje vody
- Red line - vhodné pro všechny typy zásobování vodou

## ORIENTAČNÍ SCHÉMA UMÍSTĚNÍ ZAŘÍZENÍ IPS ProtectX



1. Měřič spotřeby
2. Uzavírací ventil
3. Filtr na mechanické nečistoty
4. IPS ProtectX

Objednací číslo	TYP	ROZMĚR (d x l)	MAXIMÁLNÍ PRŮTOK
100671000	ProtectX G 1/2" (red line)	50 x 245 mm	1 m <sup>3</sup> /h
100671001	ProtectX G 3/4" (red line)	50 x 245 mm	3,2 m <sup>3</sup> /h
100671002	ProtectX G 1" (red line)	50 x 251 mm	4 m <sup>3</sup> /h
100671003	ProtectX G 1/2" (blue line)	50 x 245 mm	1 m <sup>3</sup> /h
100671004	ProtectX G 3/4" (blue line)	50 x 245 mm	3,2 m <sup>3</sup> /h
100671005	ProtectX G 1" (blue line)	50 x 251 mm	4 m <sup>3</sup> /h

# PROTECT CH

## MINI CHEMICKÁ ÚPRAVNA VODY

Zařízení na chemickou úpravu vody, které chrání rozvody a zařízení proti usazování vodního kamene s vyměnitelnou polyfosfátovou kapslí.



objednací číslo:  
100671022

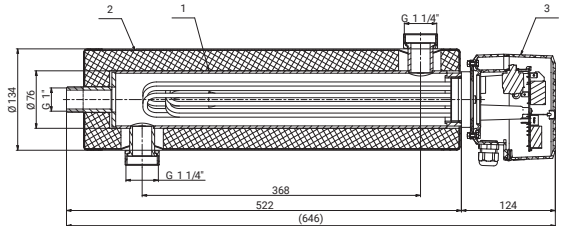
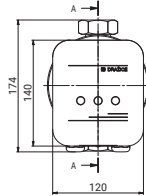
### VÝHODY:

- Prodlužuje životnost zařízení na ohřev teplé vody
- Instalace na přívod studené vody v horizontální i vertikální poloze
- Vyměnitelná polyfosfátová kapsle, životnost 1 – 2 měsíce
- Maximální průtok 1 200 l/hod
- Zařízení nevyžaduje připojení na elektrickou energii

# ORIGINÁLNÍ PŘÍSLUŠENSTVÍ Z DRAŽIC

## BIVALENTNÍ ZDROJ TJ 2"

Typ		TJ 2" EHP 6 kW	TJ 2" EHP 9 kW
Objednáací číslo		2110553	2110551
Příkon	[kW]	2 - 6	3 - 9
Zástavbová délka (± 10 mm)	[mm]	520	
Hmotnost	[kg]	5,5	
Elektrické připojení		3/N/PE ~ 3x 230 V / 50 Hz, $\Delta$	
Doporučená hodnota jističe	[A]	3 x 16	
Elektrické krytí		IP44	



## ŠROUBOVACÍ ELEKTRICKÉ TOPNÉ JEDNOTKY ŘADY TJ

Typ		TJ 1/4"-2	TJ 1/4"-2,5	TJ 1/4" S-2,5	TJ 1/4"-3,3	TJ 1/4"-3,75	TJ 1/4" E-3,75	TJ 1/4"-4,5	TJ 1/4" E-4,5	TJ 1/4"-6	TJ 1/4" E-6	TJ 1/4"-7,5	TJ 1/4"-9
Objednáací číslo		2110353	2110354	2110361	2110355	2110356	2110365	2110357	2110366	2110358	2110367	2110359	2110360
Příkon	[kW]	2	2,5	2,5	3,3	3,75	3,75	4,5	4,5	6	6	7,5	9
Zástavbová délka	[mm]	380	405	405	325	450	450	500	500	520	520	685	690
Chladná část topné jednotky (± 10 mm)		175	175	175	60	175	175	175	175	175	175	175	175
Hmotnost	[kg]	1,2	1,3	1,3	1,7	2	2	2	2	2	2	2,3	2,3
Elektrické připojení		1/N/PE ~ 230 V / 50 Hz			3/N/PE ~ 3x 230 V / 50 Hz, $\Delta$						3/N/PE ~ 400 V / 50 Hz, $\Delta$		
Doporučená hodnota jističe	[A]	16	16	16	3 x 10	3 x 10	3 x 10	3 x 10	3 x 10	3 x 16	3 x 16	3 x 16	3 x 20
Elektrické krytí		IP44											
Rozsah nastavení teploty	[°C]	5-74											
Doba ohřevu cca 150 l 10-60 °C	[h]	4,5	4	4	2,7	2,3	2,3	2	2	1,5	1,5	1,3	1

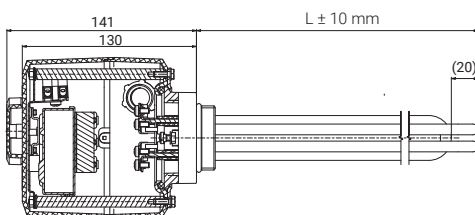
Vhodné pro fotovoltaické aplikace 

U typů TJ 1/4"-2 a TJ 1/4"-2,5 je flexibilní přívodní kabel do zásuvky.

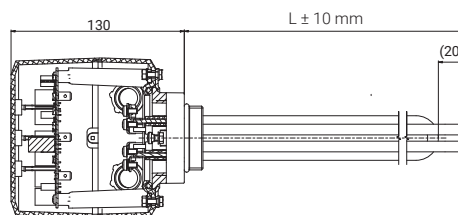
Zástavbové délky jsou v toleranci ± 10 mm.



TJ 1/4"



TJ 1/4" E



# ORIGINÁLNÍ PŘÍSLUŠENSTVÍ Z DRAŽICE

## PŘÍRUBOVÉ ELEKTRICKÉ TOPNÉ JEDNOTKY ŘADY TPJ

Typ		TPJ 150-8/2,5 kW	TPJ 150-8/3,0 kW	TPJ 150-8/4,0 kW	RDU 18-6	RDW 18-7,5	TPJ 150-8/9,0 kW	TPJ 150-8/12 kW	TPJ 150-8/15 kW	SE 377	SE 378	
Objednací číslo		2110700	2110701	2110702	100541564	100541570	2110705	2110706	2110707	100541517	100541511	
Příkon	[kW]	2,5	3	4	6	7,5	9	12	15	8-11-16	9,5-12,7-19	
Hmotnost	[kg]	3	3,5	3,5	3,5	3,7	4	4	4,2	8	11,5	
Zástavbová délka	[mm]	450										
Elektrické připojení		1/N/PE ~ 230 V/50 Hz		3/N/PE ~ 3x 230 V/50 Hz, Δ		3/N/PE ~ 400 V/50 Hz, Δ						
Doporučená hodnota jističe	[A]	16	3 x 10	3 x 10	3 x 16	3 x 16	3 x 20	3 x 20	3 x 25	3 x 25	3 x 32	
Elektrické krytí		IPX4									IP20	
Doba ohřevu cca 300 l 10-60 °C	[h]	7	6	4,5	3	2,5	2	1,5	1,3	2 - 2 - 1,3	2 - 1,5 - 1	

Vhodné pro fotovoltaické aplikace 

Zástavbové délky jsou v toleranci ± 10 mm.



## TOPNÉ PŘÍRUBOVÉ JEDNOTKY S KERAMICKÝM TĚLESEM ŘADY TPK

Typ		TPK 150-8/2,2	TPK 150-8/3,3	TPK 150-8/3,3 - 1 topná jímka	TPK 168-8/2,2	TPK 168-8/3,3	TPK 168-8/3,3 - 1 topná jímka	TPK 210-12/2,2	TPK 210-12/3,3	TPK 210-12/6,6	TPK 210-12/9	TPK 210-12/12
Objednací číslo		2110409	2110427	2110435	2110055	2110428	2110434	2110053	2110429	2110410	2110430	2110414
Příkon	[kW]	2,2	3,3		2,2	3,3		2,2	3,3	6,6	9	12
Hmotnost	[kg]	4,2	5	4,5	4,2	5,5	5	6,6	12	13	13,6	14
Zástavbová délka	[mm]	400	340	400	400	340	400	440	440	440	550	550
Elektrické připojení		1/N/PE ~ 230 V/50 Hz	3/N/PE ~ 3x 230 V/50 Hz, Δ		1/N/PE ~ 230 V/50 Hz	3/N/PE ~ 3x 230 V/50 Hz, Δ		1/N/PE ~ 230 V/50 Hz	3/N/PE ~ 3x 230 V/50 Hz, Δ		3/N/PE ~ 400 V/50 Hz, Δ	
Doporučená hodnota jističe	[A]	16	3 x 10		16	3 x 10		16	3 x 10	3 x 16	3 x 20	3 x 25
Elektrické krytí		IP42										
Rozsah nastavení teploty	[°C]	5-74										

Vhodné pro fotovoltaické aplikace 

Zástavbové délky jsou v toleranci ± 10 mm.



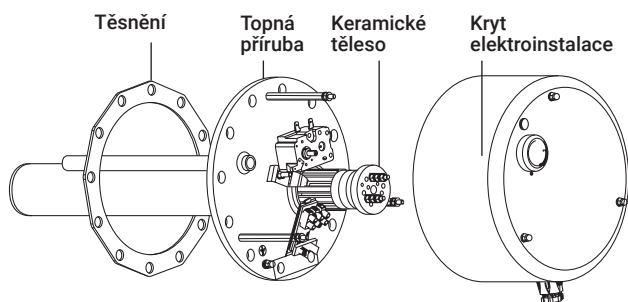
TPK - 3 TOPNÉ JÍMKY

NOVINKA

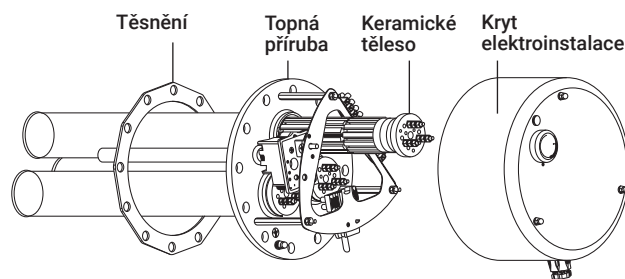


TPK - 1 TOPNÁ JÍMKA

## SLOŽENÍ JEDNO- A TŘÍFÁZOVÝCH TOPNÝCH PŘÍRUBOVÝCH JEDNOTEK TPK



TPK – JEDNOFÁZOVÁ VARIANTA

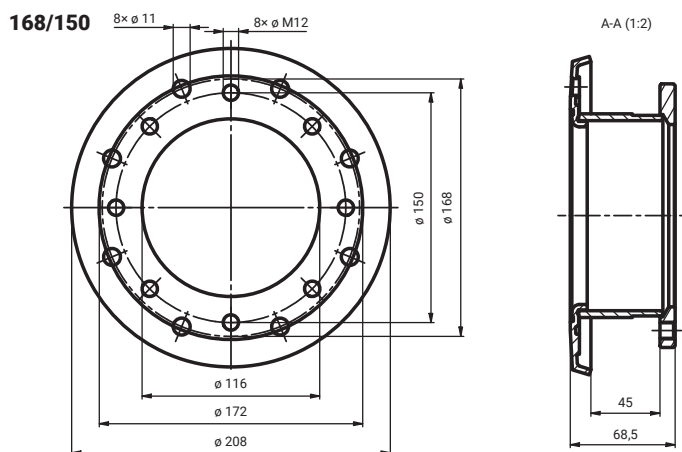


TPK – TŘÍFÁZOVÁ VARIANTA

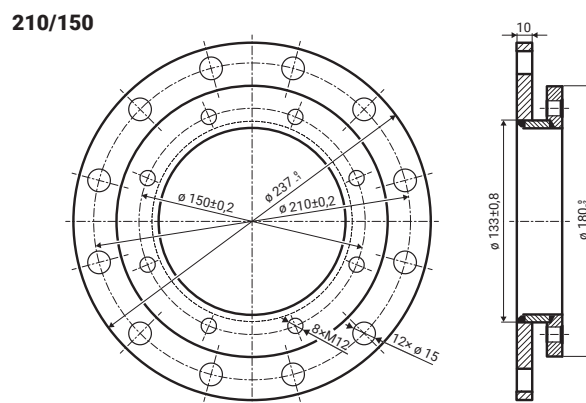
## REDUKČNÍ PŘÍRUBY

■ Elektrické topné jednotky TPJ (kromě TPJ 150-8/15kW) lze pomocí redukční příruby 168/150 montovat do ohřivačů OKC 160–200 BP, OKC 200 – 250 HP.

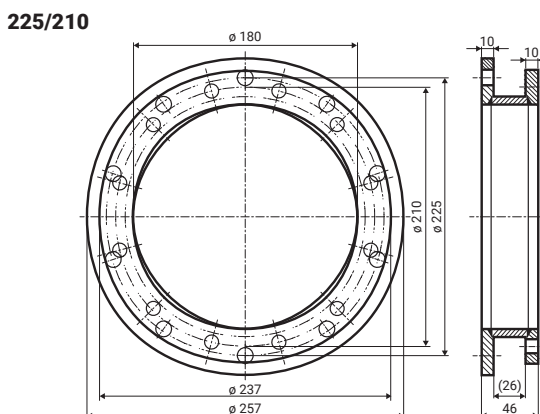
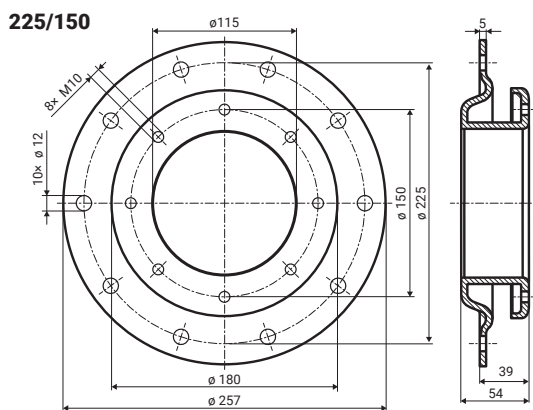
■ Elektrické topné jednotky TPJ, RDU, RDW lze pomocí redukční příruby 210/150 montovat do ohřivače OKCE 160–500 S, OKC 300–500 BP.



■ Elektrické topné jednotky TPJ, RDU, RDW lze pomocí redukční příruby 225/150 montovat do ohřivačů o objemech 750 a 1000 litrů.



■ Elektrické topné jednotky TPK 210 lze pomocí redukční příruby 225/210 montovat do ohřivačů o objemech 750 a 1000 litrů.



Rozměr příruby:	Objednací číslo:
168/150	100641136
210/150	100641134
225/150	100641132
225/210	100641133

# TABULKY PŘÍSLUŠENSTVÍ

## MOŽNOSTI MONTÁŽE ŠROUBOVACÍCH ELEKTRICKÝCH TOPNÝCH JEDNOTEK ŘADY TJ

Typ	TJ 1/4" - 2 *	TJ 1/4" - 2,5 *	TJ 1/4" S - 2,5 *	TJ 1/4" - 3,3	TJ 1/4" - 3,75 *	TJ 1/4" E - 3,75 *	TJ 1/4" - 4,5 *	TJ 1/4" E - 4,5 *	TJ 1/4" - 6 *	TJ 1/4" E - 6 *	TJ 1/4" - 7,5 *	TJ 1/4" - 9 *
OKCE 200 S	▲	▲	▲	▲	▲	▲	▲	-	-	-	-	-
OKCE 250 S	▲	▲	▲	▲	▲	▲	▲	▲	-	-	-	-
OKCE 300 S	▲	▲	▲	▲	▲	▲	▲	▲	-	-	-	-
OKCE 500 S	▲	▲	▲	▲	▲	▲	▲	▲	-	-	-	-
OKC 200 NTR/BP	▲	▲	▲	▲	▲	▲	▲	▲	-	-	-	-
OKC 300 NTR/BP	▲	▲	▲	▲	▲	▲	▲	▲	-	-	-	-
OKC 500 NTR/BP	▲	▲	▲	▲	▲	▲	▲	▲	-	-	-	-
OKC 750 NTR/BP	▲	▲	▲	▲	▲	▲	▲	▲	▲	▲	▲	▲
OKC 1000 NTR/BP	▲	▲	▲	▲	▲	▲	▲	▲	▲	▲	▲	▲
OKF 200 NTR/S	▲	▲	▲	▲	▲	▲	▲	▲	-	-	-	-
OKF 250 NTR/S	▲	▲	▲	▲	▲	▲	▲	▲	-	-	-	-
OKF 300 NTR/S	▲	▲	▲	▲	▲	▲	▲	▲	-	-	-	-
OKC 200 NTRR/BP	▲	▲	▲	▲	▲	▲	▲	▲	-	-	-	-
OKC 300 NTRR/BP	▲	▲	▲	▲	▲	▲	▲	▲	-	-	-	-
OKC 500 NTRR/BP	▲	▲	▲	▲	▲	▲	▲	▲	-	-	-	-
OKC 750 NTRR/BP	▲	▲	▲	▲	▲	▲	▲	▲	▲	▲	▲	▲
OKC 1000 NTRR/BP	▲	▲	▲	▲	▲	▲	▲	▲	▲	▲	▲	▲
OKC 200 NTR/HP	▲	▲	▲	▲	-	-	-	-	-	-	-	-
OKC 250 NTR/HP	▲	▲	▲	▲	-	-	-	-	-	-	-	-
OKC 300 NTR/HP	▲	▲	▲	▲	▲	▲	▲	▲	-	-	-	-
OKC 500 NTR/HP	▲	▲	▲	▲	▲	▲	▲	▲	-	-	-	-
OKC 750 NTR/HP	▲	▲	▲	▲	▲	▲	▲	▲	▲	▲	▲	▲
OKC 1000 NTR/HP	▲	▲	▲	▲	▲	▲	▲	▲	▲	▲	▲	▲
OKC 200 NTR/HR 120	▲	▲	▲	▲	▲	▲	▲	▲	-	-	-	-
OKC 300 NTR/HR 100	▲	▲	▲	▲	▲	▲	▲	▲	-	-	-	-
OKC 200 NTRR/SOL	▲	▲	▲	▲	▲	▲	▲	▲	-	-	-	-
OKC 250 NTRR/SOL	▲	▲	▲	▲	▲	▲	▲	▲	-	-	-	-
OKC 300 NTRR/SOL	▲	▲	▲	▲	▲	▲	▲	▲	-	-	-	-
OKC 400 NTRR/HP/SOL	▲	▲	▲	▲	▲	▲	▲	▲	-	-	-	-
OKC 500 NTRR/HP/SOL	▲	▲	▲	▲	▲	▲	▲	▲	-	-	-	-

\* s prodlouženou chladnou částí, ▲ lze montovat, - nelze montovat

# TABULKY PŘÍSLUŠENSTVÍ

## MOŽNOSTI MONTÁŽE PŘÍRUBOVÝCH ELEKTRICKÝCH TOPNÝCH JEDNOTEK ŘADY TPJ

Typ	TPJ 150-8/2,5 kW	TPJ 150-8/3,0 kW	TPJ 150-8/4,0 kW	RDU 18-6	RDW 18-7,5	TPJ 150-8/9,0 kW	TPJ 150-8/12 kW	TPJ 150-8/15 kW	SE 377	SE 378
OKCE 300 S	●	●	●	●	●	●	●	-	-	-
OKCE 500 S	●	●	●	●	●	●	●	●	-	-
OKCE 750 S	■	■	■	■	■	■	■	■	▲	▲
OKCE 1000 S	■	■	■	■	■	■	■	■	▲	▲
OKC 160 NTR/BP	◆	◆	◆	◆	◆	◆	◆	-	-	-
OKC 200 NTR/BP	◆	◆	◆	◆	◆	◆	◆	-	-	-
OKC 300 NTR/BP	●	●	●	●	●	●	-	-	-	-
OKC 500 NTR/BP	●	●	●	●	●	●	-	-	-	-
OKC 750 NTR/BP	■	■	■	■	■	■	■	■	▲	-
OKC 1000 NTR/BP	■	■	■	■	■	■	■	■	▲	▲
OKF 200 NTR/S	●	●	●	●	●	●	●	-	-	-
OKF 250 NTR/S	●	●	●	●	●	●	●	-	-	-
OKF 300 NTR/S	●	●	●	●	●	●	●	-	-	-
OKC 200 NTRR/BP	◆	◆	◆	◆	◆	◆	◆	-	-	-
OKC 300 NTRR/BP	●	●	●	●	●	●	-	-	-	-
OKC 500 NTRR/BP	●	●	●	●	●	●	-	-	-	-
OKC 750 NTRR/BP	■	■	■	■	■	■	■	■	▲	-
OKC 1000 NTRR/BP	■	■	■	■	■	■	■	■	▲	▲
OKC 200 NTR/HP	◆	◆	◆	◆	◆	◆	◆	-	-	-
OKC 250 NTR/HP	◆	◆	◆	◆	◆	◆	◆	-	-	-
OKC 300 NTR/HP	▲	▲	▲	▲	▲	▲	-	-	-	-
OKC 500 NTR/HP	▲	▲	▲	▲	▲	▲	-	-	-	-
OKC 750 NTR/HP	■	■	■	■	■	■	■	-	-	-
OKC 1000 NTR/HP	■	■	■	■	■	■	■	■	▲	▲
OKC 300 NTR/HR 100	▲	▲	▲	▲	▲	▲	-	-	-	-

▲ lze montovat, ◆ lze montovat jen s redukční přírubou 168/150, ● lze montovat jen s redukční přírubou 210/150, ■ lze montovat jen s redukční přírubou 225/150, - nelze montovat

# TABULKY PŘÍSLUŠENSTVÍ

## MOŽNOSTI MONTÁŽE TOPNÝCH PŘÍRUBOVÝCH JEDNOTEK ŘADY TPK

Typ	TPK 150-8/2,2 kW	TPK 150-8/3,3 kW	TPK 150-8/3,3 kW - 1 topná jímka	TPK 168-8/2,2 kW	TPK 168-8/3,3 kW	TPK 168-8/3,3 kW, - 1 topná jímka	TPK 210-12/2,2 kW	TPK 210-12/3,3 kW	TPK 210-12/6,6 kW	TPK 210-12/9 kW	TPK 210-12/12 kW
OKCE 160 S	-	-	-	-	-	-	▲	▲	▲	-	-
OKCE 200 S	-	-	-	-	-	-	▲	▲	▲	-	-
OKCE 250 S	-	-	-	-	-	-	▲	▲	▲	-	-
OKCE 300 S	-	-	-	-	-	-	▲	▲	▲	▲	▲
OKCE 500 S	-	-	-	-	-	-	▲	▲	▲	▲	▲
OKCE 750 S	-	-	-	-	-	-	■	■	■	■	■
OKCE 1000 S	-	-	-	-	-	-	■	■	■	■	■
OKC 160 NTR/BP	-	-	-	▲	○	▲	-	-	-	-	-
OKC 200 NTR/BP	-	-	-	▲	○	▲	-	-	-	-	-
OKC 300 NTR/BP	-	-	-	-	-	-	▲	▲	▲	-	-
OKC 500 NTR/BP	-	-	-	-	-	-	▲	▲	▲	-	-
OKC 750 NTR/BP	-	-	-	-	-	-	■	■	■	■	■
OKC 1000 NTR/BP	-	-	-	-	-	-	■	■	■	■	■
OKF 200 NTR/S	-	-	-	-	-	-	▲	▲	▲	-	-
OKF 250 NTR/S	-	-	-	-	-	-	▲	▲	▲	-	-
OKF 300 NTR/S	-	-	-	-	-	-	▲	▲	▲	▲	▲
OKC 200 NTRR/BP	-	-	-	▲	○	▲	-	-	-	-	-
OKC 300 NTRR/BP	-	-	-	-	-	-	▲	▲	▲	-	-
OKC 500 NTRR/BP	-	-	-	-	-	-	▲	▲	▲	-	-
OKC 750 NTRR/BP	-	-	-	-	-	-	■	■	■	■	■
OKC 1000 NTRR/BP	-	-	-	-	-	-	■	■	■	■	■
OKC 200 NTR/HP	-	-	-	○	○	○	-	-	-	-	-
OKC 250 NTR/HP	-	-	-	○	○	○	-	-	-	-	-
OKC 300 NTR/HP	▲	○	▲	-	-	-	-	-	-	-	-
OKC 500 NTR/HP	▲	○	▲	-	-	-	-	-	-	-	-
OKC 750 NTR/HP	-	-	-	-	-	-	■	■	■	■	■
OKC 1000 NTR/HP	-	-	-	-	-	-	■	■	■	■	■
OKC 300 NTR/HR 100	▲	▲	▲	-	-	-	-	-	-	-	-
OKC 400 NTRR/HP/SOL	▲	▲	▲	-	-	-	-	-	-	-	-
OKC 500 NTRR/HP/SOL	▲	▲	▲	-	-	-	-	-	-	-	-

▲ lze montovat, ■ lze montovat jen s redukční přírubou 225/210, ○ do nádrží vyrobených po 03/2023 lze namontovat pouze TPK vyrobená po 03/2023,  
- nelze montovat



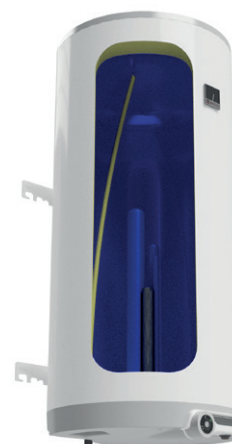
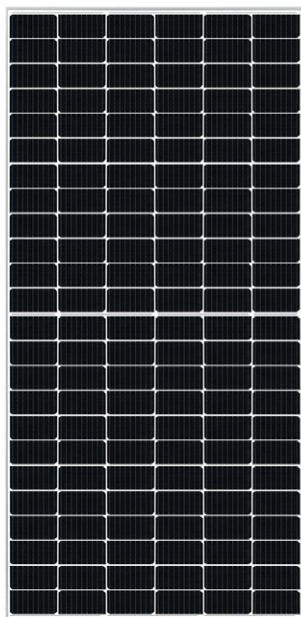


## DALŠÍ SORTIMENT

FOTOVOLTAICKÁ ŘEŠENÍ  
AKUMULAČNÍ NÁDRŽE  
KLIMATIZAČNÍ JEDNOTKY

Kompletní fotovoltaická řešení pro váš dům

Více informací naleznete na [www.dzd-solar.cz](http://www.dzd-solar.cz).



## NAD, NADS, NADO, NADOS

### AKUMULAČNÍ NÁDRŽE

Akumulační nádrže pro akumulaci tepelné energie z různých zdrojů tepla.

Vyrábíme spoustu typů akumulčních nádrží pro různé kombinace a druhy použití.

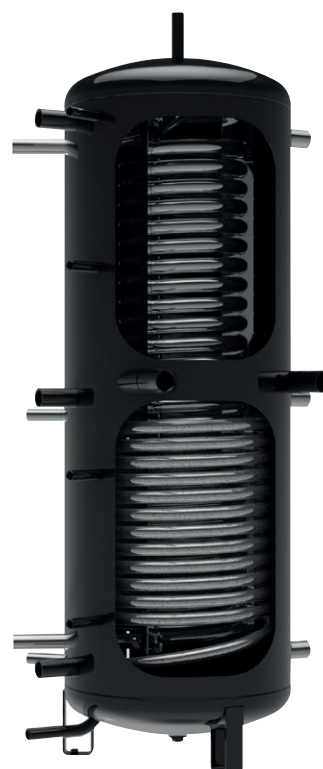
Základní rozdělení je na:

- akumulční nádrže bez přípravy teplé vody NAD, NADS a UKV
- akumulční nádrže s přípravou teplé vody NADO a NADOS

Více informací naleznete na [www.dzd.cz/akumulacni-nadrze](http://www.dzd.cz/akumulacni-nadrze).



NAD 250 V1



NADO 500 V6

SPLIT AIR je klimatizace s jednou vnitřní jednotkou určená pro byty, rodinné domy, kanceláře či menší provozy. Klimatizace se skládá z vnější jednotky, jedné vnitřní jednotky a chytrého dálkového ovladače. Všechny tři výkonové varianty klimatizace AIR nabízejí funkce chlazení, topení, ventilátoru a vysoušení.

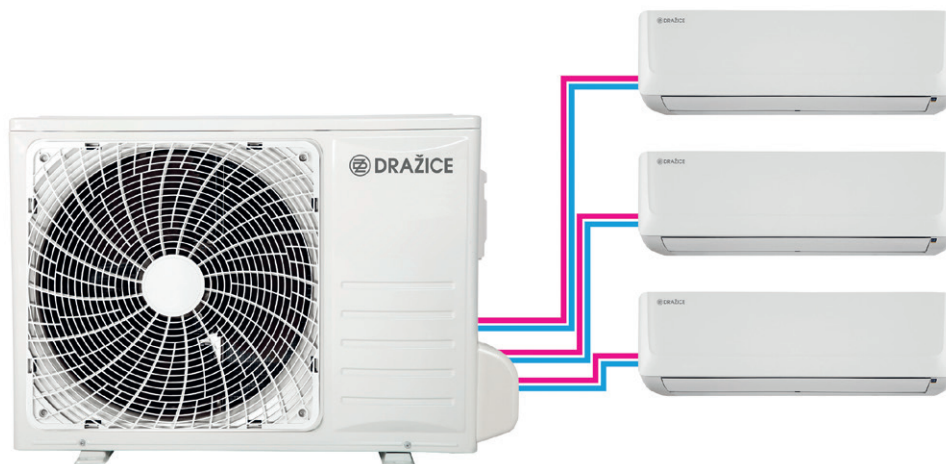
Více informací naleznete na [www.klima-drazice.cz/klimatizace-split-air](http://www.klima-drazice.cz/klimatizace-split-air).



Klimatizace Multisplit AIR PLUS jsou určeny pro systémy s požadavkem na více vnitřních jednotek. Jedna vhodně dimenzovaná venkovní jednotka je v tomto řešení doplněna dvěma až čtyřmi vnitřními jednotkami shodných nebo různých výkonů tak, aby byly optimálně splněny požadavky projektu.

Kombinací tří druhů vnějších jednotek a čtyř druhů vnitřních jednotek lze docílit prakticky jakékoliv konfigurace systému chlazení a vytápění přesně dle vašich potřeb.

Více informací naleznete na [www.klima-drazice.cz/klimatizace-multisplit-air-plus](http://www.klima-drazice.cz/klimatizace-multisplit-air-plus).



# DRUŽSTEVNÍ ZÁVODY DRAŽICE-STROJÍRNA s.r.o.

Dražice 69, 294 71 Benátky nad Jizerou  
Česká republika

tel.: +420/326 370 911

e-mail: [info@dzd.cz](mailto:info@dzd.cz)

[www.dzd.cz](http://www.dzd.cz)

[www.klima-drazice.cz](http://www.klima-drazice.cz)

[www.dzd-solar.cz](http://www.dzd-solar.cz)



**Zaregistrujte se a získáte prodlouženou záruku  
na vnitřní nádobu ohřívače!** Platí pouze pro ČR.  
Více informací na [www.dzd.cz/zaruka](http://www.dzd.cz/zaruka)