

# NÁVOD K OBSLUZE A INSTALACI

## KOMBINOVANÉ OHŘÍVAČE A ZÁSObNÍKY VODY PRO SVISLOU MONTÁŽ

4 kW/400 V

### Zásobníkový ohřivač vody

OKC 125

OKC 160  
OKC 200

### Zásobníky teplé vody

OKC 100/1 m<sup>2</sup>  
OKC 125/1 m<sup>2</sup>

OKC 160/1 m<sup>2</sup>  
OKC 200/1 m<sup>2</sup>



Družstevní závody Dražice - strojírna s.r.o.  
Dražice 69, 294 71 Benátky nad Jizerou  
tel: +420 / 326 370 911  
e-mail: [info@dzd.cz](mailto:info@dzd.cz)

 **DRAŽICE**  
ČLEN SKUPINY **NIBE**

# OBSAH

1	TECHNICKÁ SPECIFIKACE VÝROBKU.....	4
1.1	POPIS FUNKCE .....	4
1.2	SDĚLENÍ PRO SPOTŘEBITELE.....	4
1.2.1	SPOTŘEBA TEPLÉ VODY .....	4
1.2.2	ÚSPORY ELEKTRICKÉ ENERGIE .....	4
1.3	KONSTRUKCE A ZÁKLADNÍ ROZMĚRY OHŘÍVAČE .....	5
2	PROVOZNÍ A MONTÁŽNÍ INFORMACE.....	11
2.1	PROVOZNÍ PODMÍNKY .....	11
2.2	MONTÁŽ NA ZEĎ .....	11
2.3	VODOVODNÍ INSTALACE.....	13
2.4	ELEKTRICKÁ INSTALACE .....	15
2.4.1	ZÁKLADNÍ INFORMACE PRO ELEKTRICKOU INSTALACI .....	15
2.5	PRACOVNÍ ČINNOST .....	16
2.6	PRVNÍ UVEDENÍ DO PROVOZU .....	16
2.7	UVEDENÍ MIMO PROVOZ, VYPRÁZDNĚNÍ .....	17
2.8	KONTROLA, ÚDRŽBA, PÉČE O ZAŘÍZENÍ .....	18
2.9	NEJČASTĚJŠÍ PORUCHY FUNKCE A JEJICH PŘÍČINY .....	19
3	OBSLUHA TERMOSTATU.....	20
3.1	OBSLUHA .....	20
3.1.1	NASTAVENÍ TEPLoty .....	20
4	DŮLEŽITÁ UPOZORNĚNÍ .....	21
4.1	INSTALAČNÍ PŘEDPISY .....	21
4.2	POKYNY PRO DOPRAVU A SKLADOVÁNÍ .....	21
4.3	LIKVIDACE OBALOVÉHO MATERIÁLU A NEFUNKČNÍHO VÝROBKU .....	22
5	PŘÍSLUŠENSTVÍ K VÝROBKU.....	22

## PŘED INSTALACÍ ZÁSOBNÍKU SI POZORNĚ PŘEČTĚTE TENTO NÁVOD!

Vážený zákazníku,

Družstevní závody Dražice - strojírna s.r.o. Vám děkují za rozhodnutí používat výrobek naší značky. Těmito předpisy Vás seznámíme s použitím, konstrukcí, údržbou a dalšími informacemi o elektrických zásobnících vody.



Výrobek není určen pro ovládání

- a) osobami (včetně dětí) se sníženými fyzickými, smyslovými nebo duševními schopnostmi nebo
- b) s nedostatečnými znalostmi a zkušenostmi, nejsou-li pod dohledem zodpovědné osoby nebo nebyly-li jí řádně proškoleny.

Výrobce si vyhrazuje právo na technickou změnu výrobku. Výrobek je určen pro trvalý styk s pitnou vodou.

Výrobek doporučujeme používat ve vnitřním prostředí s teplotou vzduchu +2 °C až +45 °C a relativní vlhkostí max. 80 %.

Funkce a bezpečnost výrobku byla prověřena Strojírenským zkušebním ústavem v Brně.

Vydavatel Družstevní závody Dražice - strojírna s.r.o., Dražice 69, Benátky nad Jizerou, 294 71, Česká republika ujišťuje, že obal splňuje požadavky § 3 a 4 zákona č. 477/2001 Sb. o obalech a o změně některých zákonů, ve znění pozdějších předpisů.

Vyrobeno v České republice.

### Význam piktogramů použitých v návodu



**Důležité informace pro uživatele zásobníku.**



**Doporučení výrobce, jehož dodržování Vám zaručí bezproblémový provoz a dlouhodobou životnost výrobku.**



**POZOR!**  
**Důležité upozornění, které musí být dodrženo.**

# 1 TECHNICKÁ SPECIFIKACE VÝROBKU

## 1.1 POPIS FUNKCE

Zásobníkový ohřívač vody (dále jen ohřívač) je určen k tzv. akumulárnímu ohřevu užitkové vody elektrickou energií, nebo tepelnou energií přes výměník. Vodu ohřívá elektrické těleso nebo výměník tepla ve smaltovaném tepelně izolovaném zásobníku. Těleso je v době ohřevu ovládáno termostatem, na kterém lze plynule nastavit požadovanou teplotu (v rozsahu 5 až 75 °C). Po dosažení zvolené teploty se ohřev automaticky přeruší. Ke spotřebě se pak používá teplá voda nashromážděná v ohřívači. V nádobě je neustále tlak vody z vodovodního řádu. Při otevřeném ventilu teplé vody mísící baterie vytéká voda z ohřívače vytlačovaná tlakem studené vody z vodovodního řádu. Teplá voda odtéká horní částí a přítékající voda zůstává ve spodní části ohřívače. Tlakový princip umožňuje odběr teplé vody v libovolném místě od ohřívače.

## 1.2 SDĚLENÍ PRO SPOTŘEBITELE

### 1.2.1 SPOTŘEBA TEPLÉ VODY



Spotřeba teplé vody v domácnosti je závislá na počtu osob, množství sanitárního vybavení, délce, průměru a izolaci trubkových rozvodů v bytě či domě a na individuálních zvycích uživatelů. Nejlevnější způsob ohřevu vody je v čase snížené sazby elektrické energie.



Zjistěte, v jakých časových intervalech Vám dodavatel elektrické energie poskytuje sníženou sazbu a podle toho zvolte příslušný objem ohřívače tak, aby zásoba teplé vody pokryla spotřebu Vaší domácnosti.

### 1.2.2 ÚSPORY ELEKTRICKÉ ENERGIE



Ohřívač vody je izolován kvalitní polyuretanovou pěnou bez freonů. Nastavte teplotu na termostatu ohřívače pouze na výši, kterou nutně potřebujete k provozu domácnosti. Snížíte tak spotřebu energie a množství vápenných usazenin na stěnách nádoby a na výměníku.

### 1.2.3 POHOTOVOSTNÍ SPOTŘEBA ELEKTRICKÉ ENERGIE



I v případě, že se ze zásobníku neodebírání ohřátá voda, dochází k určitému malému úniku tepla. Tato ztráta se měří po dobu 24 h při teplotě 65 °C v ohřívači a 20 °C v jeho okolí. Výsledná hodnota se udává v jednotkách [kWh/24h] a znamená potřebné množství energie pro udržení nastavené teploty. Platí pro zásobníky teplé vody - varianta OKC 1m<sup>2</sup>.

Pohotovostní spotřeba je dle současné platné legislativy uvedena v hodnotě roční spotřeby teplé vody (kWh), která je měřena dle odpovídajícího vytáčetího profilu a dopočtena dle vzorců a požadavků nařízení EU č. 812/2013. Platí pro ohřívače vody - varianta OKC.

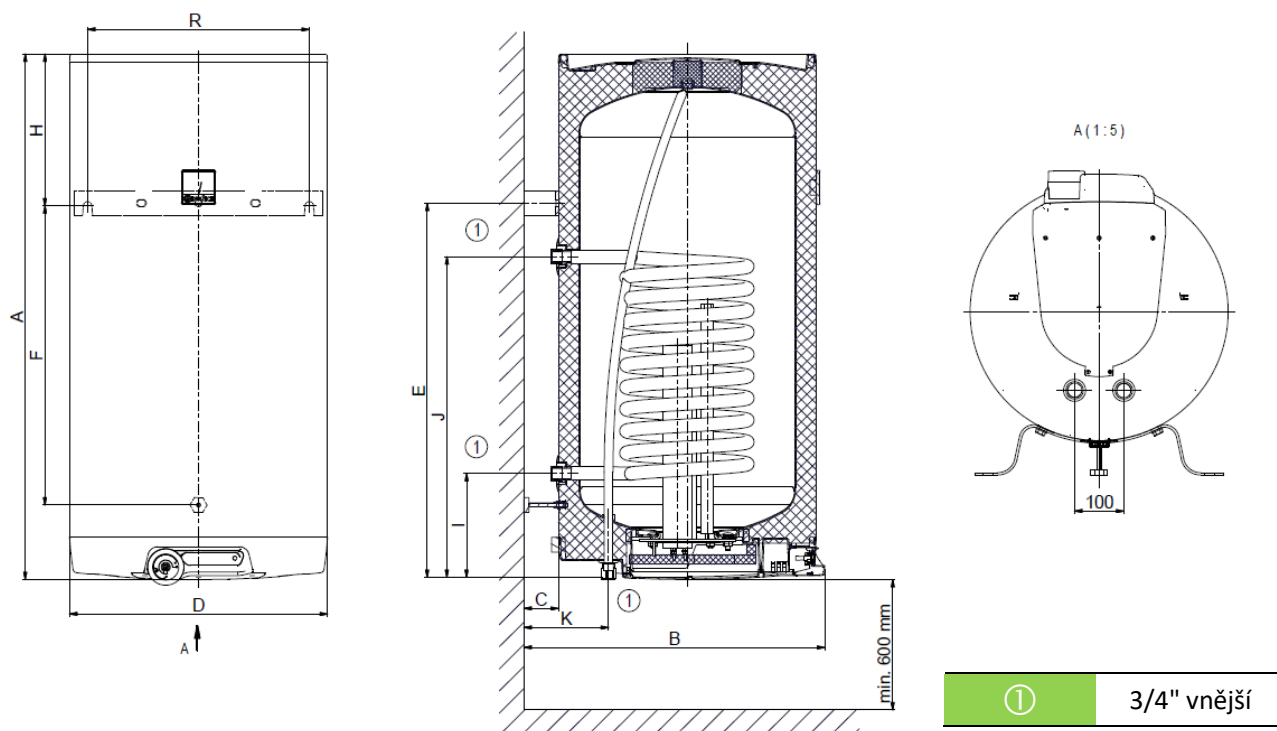
TYPY OHŘÍVAČŮ/ ZÁSObNÍKŮ	JMENOVIÝ OBJEM [l]	DOBA OHŘEVU Z 10°C NA 60°C [hod]	SPOTŘEBA ELEKTRINY NA OHŘEV OBJEMU Z 15°C NA 65°C V kWh
OKC 100/1 m <sup>2</sup>	95	1,4	6
OKC 125; OKC 125/1 m <sup>2</sup>	117 120	1,7	8
OKC 160; OKC 160/1 m <sup>2</sup>	145 147	2,1	9,6
OKC 200; OKC 200/1 m <sup>2</sup>	194 195	2,8	12

Tabulka 1

### 1.3 KONSTRUKCE A ZÁKLADNÍ ROZMĚRY OHŘÍVAČE

Nádoba ohříváče je vyrobena z ocelového plechu a zkoušena 1,5 násobkem provozního tlaku. Vnitřek nádoby je posmaltován. Ke spodnímu dnu nádoby je přivařena příruba, ke které je přišroubováno víko příruby. Mezi víko příruby a přírubu je vložen těsnící kroužek. Ve víku příruby jsou jímky pro umístění topného tělesa a čidel regulačního a bezpečnostního termostatu. Na matici M8 je namontována anodová tyč. Zásobník vody je izolován tvrdou polyuretanovou pěnou. Elektroinstalace je umístěna pod plastovým odnímatelným krytem. Teplotu vody je možné nastavit termostatem. U kombinovaných ohříváčů je v tlakové nádobě přivařen výměník tepla. Tento výměník je určen pouze pro topný okruh.

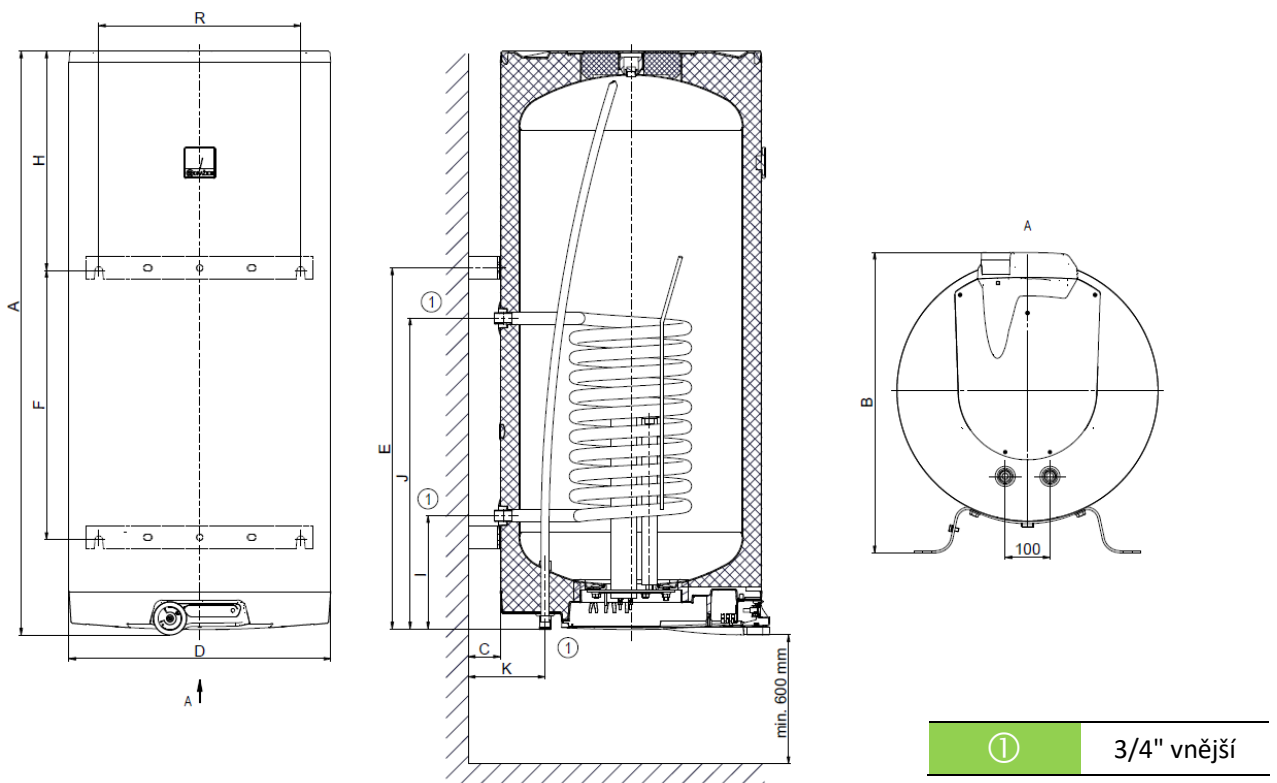
## OKC 125



Horní závěs + aretační podpěra (rektifikační šroub)

Obrázek 1

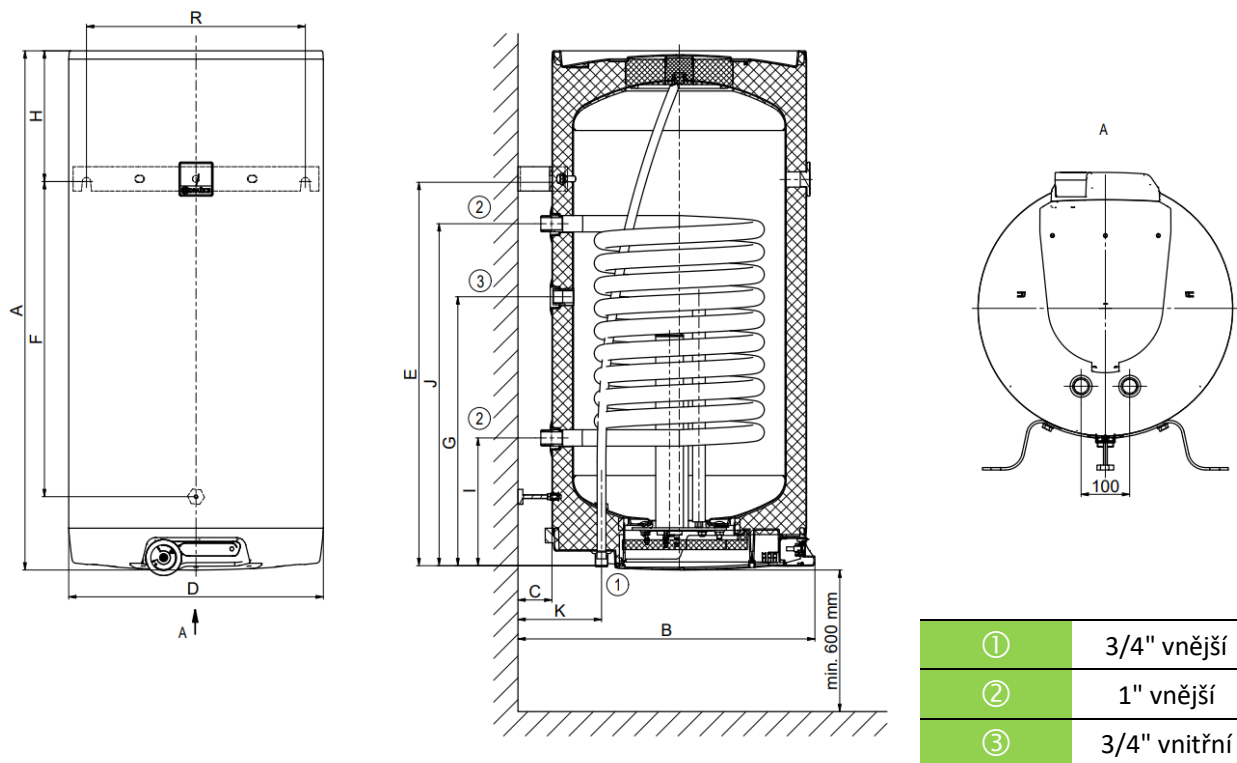
## OKC 160, OKC 200



Horní závěs + spodní závěs

Obrázek 2

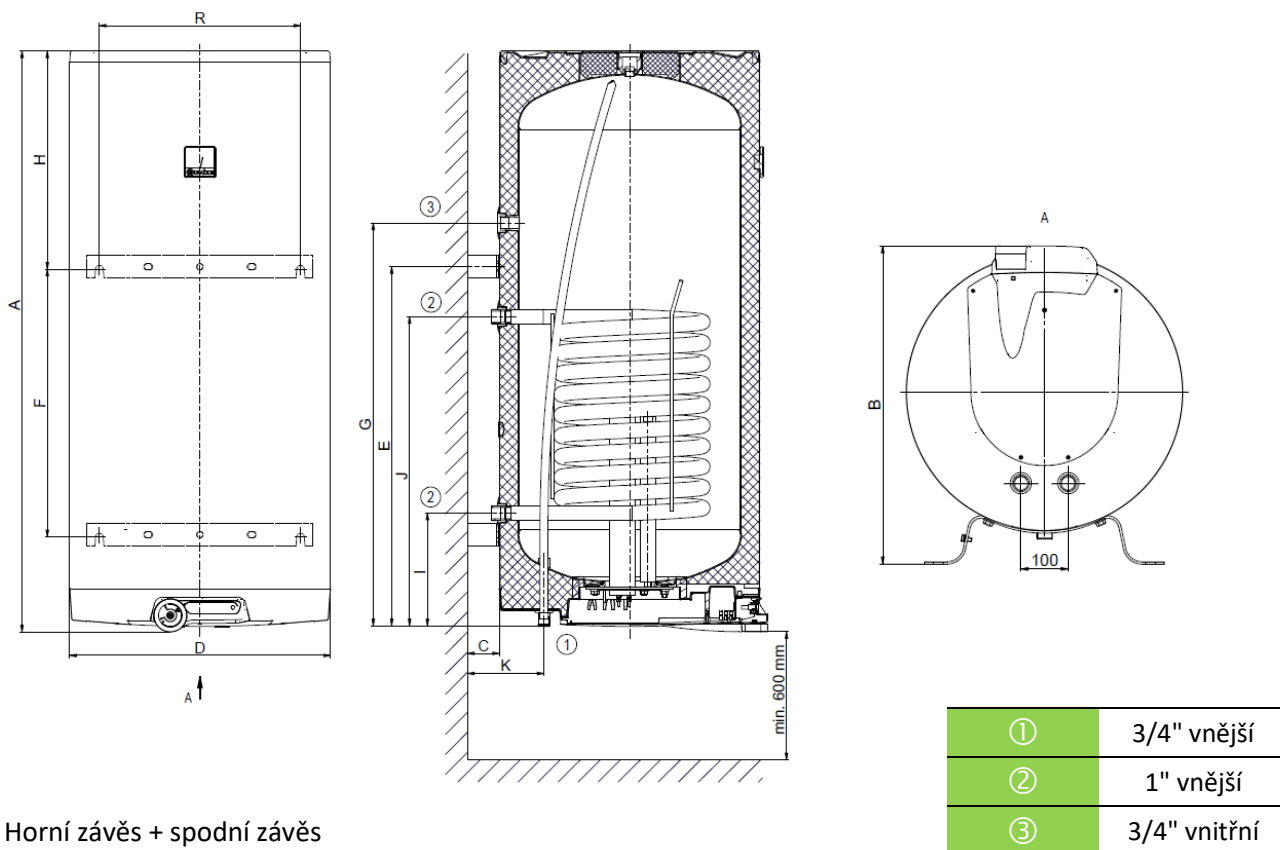
OKC 100/1m<sup>2</sup>, OKC 125/1m<sup>2</sup>



Horní závěs + aretační podpěra (rektifikační šroub)

Obrázek 3

OKC 160/1m<sup>2</sup>, OKC 200/1m<sup>2</sup>



Horní závěs + spodní závěs

Obrázek 4

TYP	OKC 100/1m <sup>2</sup>	OKC 125 OKC 125/1m <sup>2</sup>	OKC 160 OKC 160/1m <sup>2</sup>	OKC 200 OKC 200/1m <sup>2</sup>
<b>A</b>	902	1067	1255	1300
<b>B</b>	612	612	612	672
<b>C</b>	70	70	70	70
<b>D</b>	524	524	524	584
<b>E</b>	622	755/789	995/991	804
<b>F</b>	478	610/645	720/815	600
<b>G</b>	550	-/550	-/830	-/902
<b>H</b>	270	302/268	250/254	490
<b>I</b>	263	211/263	211/263	252
<b>J</b>	703	651/703	651/703	692
<b>K</b>	172	172	172	172
<b>R *</b>	450	450	450	450

\* Rozměr R před vrtáním ověřit.

Hodnoty za lomítkem jsou pro ohřívače s výměníkem 1 m<sup>2</sup>.

## Tabulka 2



TYP		OKC 100/1 m <sup>2</sup>	OKC 125 OKC 125/1 m <sup>2</sup>	OKC 160 OKC 160/1 m <sup>2</sup>	OKC 200 OKC 200/1 m <sup>2</sup>
OBJEM	l	95	117 120	145 147	194 195
MAX. PROVOZNÍ PŘETLAK V NÁDOBĚ	bar			6	
MAX. PROVOZNÍ PŘETLAK VE VÝMĚNÍKU*	bar			10	
ELEKTRICKÉ PŘIPOJENÍ				3/N/PE ~ 230V/50 Hz	
DOPORUČENÝ JISTIČ				3x10 A	
PŘÍKON	W			4000	
EL. KRYTÍ				IP 44	
MAX. PROVOZNÍ TEPLOTA V NÁDOBĚ	°C			80	
MAX. PROVOZNÍ TEPLOTA VE VÝMĚNÍKU	°C			110	
DOPORUČENÁ TEPLOTA TEPLÉ VODY	°C			60	
VÝŠKA OHŘÍVAČE	mm	902	1067	1255	1300
PRŮMĚR OHŘÍVAČE	mm	524	524	524	584
MAX. HMOTNOST OHŘÍVAČE BEZ VODY	kg	58	56 65	63 72	80 86
DOBA OHŘEVU EL. EN. Z 10°C NA 60°C	hod	1,4	1,7	2,1	2,8

Tabulka 3

TYP			OKC 125	OKC 160	OKC 200	
TEPLOSMĚNNÁ PLOCHA VÝMĚNÍKU *	m <sup>2</sup>	-	0,68	0,68	0,68	
DOBA OHŘEVU VÝMĚNÍKEM Z 10 °C NA 60 °C PŘI PRŮTOKU 720 l/h *	min	-	28	35	45	
JMENOVIDÝ TEPELNÝ VÝKON PŘI TEPLITĚ TOPNÉ VODY 80 °C A PRŮTOKU 720 l/h *	W	-	17000	17000	17000	
DOBA OHŘEVU VÝMĚNÍKEM Z 10 °C NA 60 °C PŘI PRŮTOKU 310 l/h *	min	-	55	67	86	
JMENOVIDÝ TEPELNÝ VÝKON PŘI TEPLITĚ TOPNÉ VODY 80 °C A PRŮTOKU 310 l/h *	W	-	9000	9000	9000	
SMÍŠENÁ VODA V40	l	-	231,10	242,83	331,26	
ZÁTĚŽOVÝ PROFIL		-	M	L	XL	
TŘÍDA ENERGETICKÉ ÚČINNOSTI		-	C	C	C	
ENERGETICKÁ ÚČINNOSTI	%	-	36	39	38	
ROČNÍ SPOTŘEBA EL. ENERGIE	kWh	-	1409	2622	4403	
TYP			OKC 100/1m <sup>2</sup>	OKC 125/1m <sup>2</sup>	OKC 160/1m <sup>2</sup>	OKC 200/1m <sup>2</sup>
TEPLOSMĚNNÁ PLOCHA VÝMĚNÍKU *	m <sup>2</sup>		1,08	1,08	1,08	1,08
JMENOVIDÝ VÝKON PŘI TEPLITĚ TOPNÉ VODY 80 °C A PRŮTOKU 720 l/h *	W		24000	24000	24000	24000
DOBA OHŘEVU VÝMĚNÍKEM Z 10 °C NA 60 °C	min		14	17	21	28
SMÍŠENÁ VODA V40	l		165,41	231,10	242,83	331,26
TŘÍDA ENERGETICKÉ ÚČINNOSTI			B	C	C	C
STATICÁ ZTRÁTA	W		47	57	67	72

\*Hodnota odvozena výpočtem

Tabulka 4

## 2 PROVOZNÍ A MONTÁŽNÍ INFORMACE

### 2.1 PROVOZNÍ PODMÍNKY



Ohříváč se smí používat výlučně v souladu s podmínkami uvedenými na výkonovém štítku a pokyny v tomto návodu. Kromě zákonně uznaných národních předpisů a norem se musí dodržovat také podmínky pro připojení stanovené místními elektrickými a vodními podniky, jakož i návod na montáž a obsluhu.

Teplota v místě instalace ohříváče musí být vyšší než +2 °C, místnost nesmí zamrznout. Namontování ohříváče se musí provést na takovém místě, se kterým se může jako s vhodným počítat, tzn., že zařízení musí být bez problémů přístupné pro eventuálně potřebnou údržbu, opravu nebo eventuální výměnu.

**Upozorňujeme, že se ohříváč nesmí připojit k elektrické síti, jestliže se v jeho blízkosti pracuje s hořlavými kapalinami (benzín, čistič skvrn), plyny apod.**



Při silně vápenité vodě doporučujeme, abyste ohříváči předřadili některý běžný odvápnovací přístroj nebo nastavujte termostat na provozní teplotu maximálně 55 °C (nastavení do polohy „OPTIMUM“) - Obrázek 12. Pro řádný provoz je nezbytné používat pitnou vodu odpovídající kvality. Aby nedocházelo k případným usazeninám, doporučujeme, abyste ohříváči předřadili vodní filtr.

### 2.2 MONTÁŽ NA ZEĎ



Před montáží proveďte únosnost zdi a materiál, z kterého je zhotovena s ohledem na hmotnost ohříváče naplněného vodou. Podle materiálu zdi vyberte odpovídající kotvy. Doporučujeme montáž na stěnu a ukotvení svěřit odborné firmě nebo ukotvení projednat s odborníkem. **Při montáži kotevních šroubů postupujte podle návodu výrobce kotev.**

Podle rozměrového obrázku (Obrázek 1 až Obrázek 4) namontujte kotvy v rozteči **450 mm**. **Svislost ohříváče lze po povolení připojovacích šroubů dorovnat mírným pootočením závěsu.** Překontrolujte dotažení závěsných šroubů na ohříváči a ohříváč zavěste. Pomocí aretační podpěry ve spodní části ohříváče zajistěte rovnoběžnost se stěnou u ohříváčů 125 l!

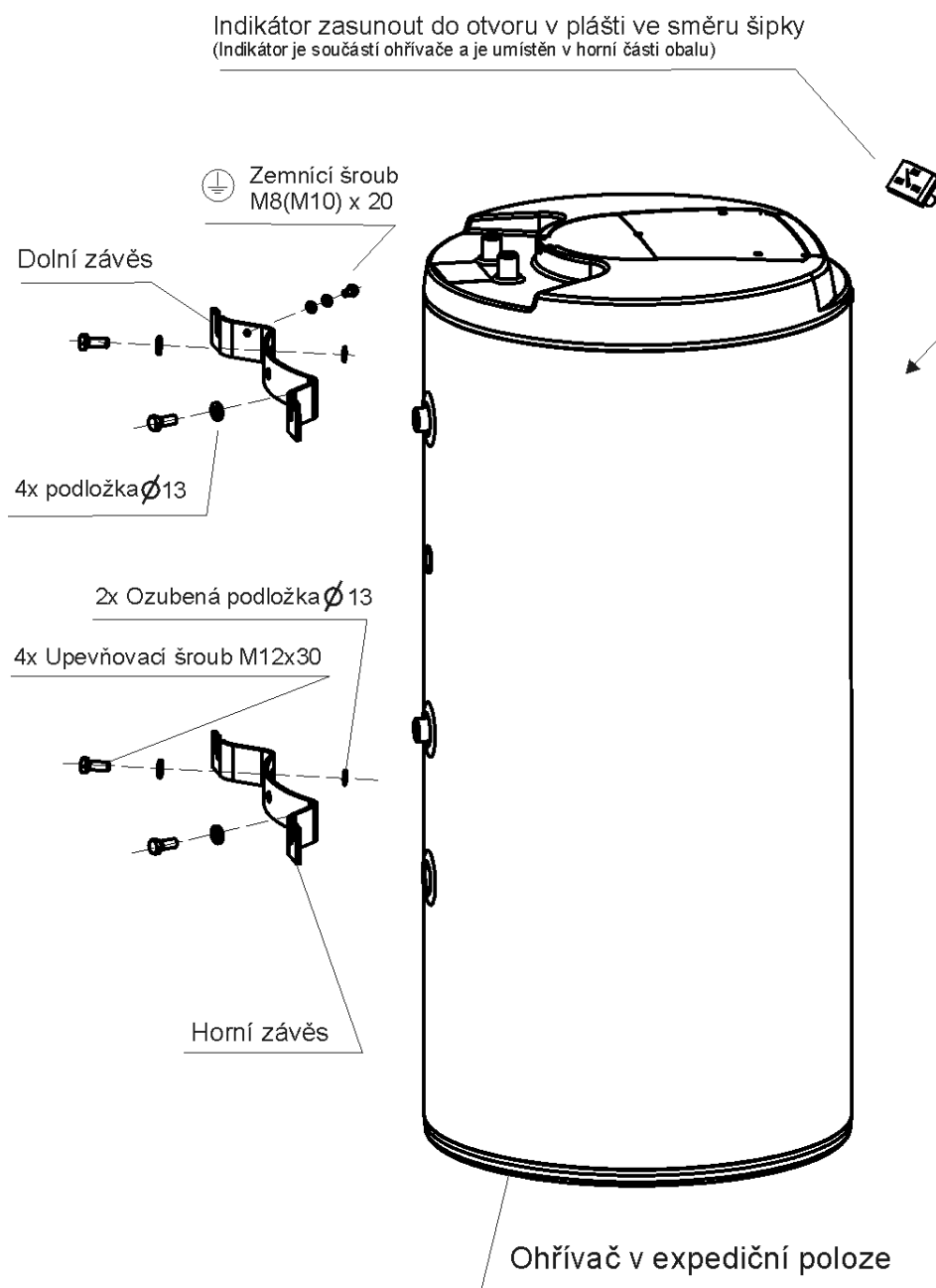


Obrázek 5



Jestliže se ohřívač teplé vody namontuje do **úzkého, menšího prostoru** nebo do mezistropu apod., musíte bezpodmínečně dbát na to, aby připojovací strana přístroje (přípoje k vodě, prostor pro elektrický přípoj) zůstala volně přístupná a aby nedocházelo k žádnému hromadění tepla. Pod ohřívačem musí být k dispozici volný prostor zasahující až do vzdálenosti **600 mm** od spodní hrany ohřívače. Při montáži těsně pod strop musí být odstup od stropu min. **50 mm**.

Při montáži ohřívače vody do uzavřených prostor, mezistropů, vestaveb a výklenků musí být zajištěn dostatečný přístup k obslužným armaturám, elektrickým svorkovnicím, anodám a čistícím otvorům. Minimální odstup od čistícího otvoru je 600 mm.



Obrázek 6

## 2.3 VODOVODNÍ INSTALACE



Ohřivač se připojuje k vodovodnímu rozvodu trubkami se závitem 3/4" ve spodní části ohřivače. Modrá - přívod studené vody, červená - vývod teplé vody. Pro případné odpojení ohřivače je nutné na vstupy a výstupy užitkové vody namontovat šroubení Js 3/4". Pojistný ventil se montuje na přívod studené vody označený modrým kroužkem.



Ohřivač musí být vybaven membránovým, pružinou zatíženým pojistným ventilem. Pro montáž se používají pojistné ventily s pevně nastaveným tlakem od výrobce. Každý samostatně uzavíratelný ohřivač musí být vybaven na přívodu studené vody uzávěrem, zkušebním kohoutem nebo zátkou pro kontrolu funkce zpětné armatury, zpětnou armaturou a pojistným ventilem (Obrázek 7). **Pojistný ventil se zpětným ventilem je součástí příslušenství ohřivače.**



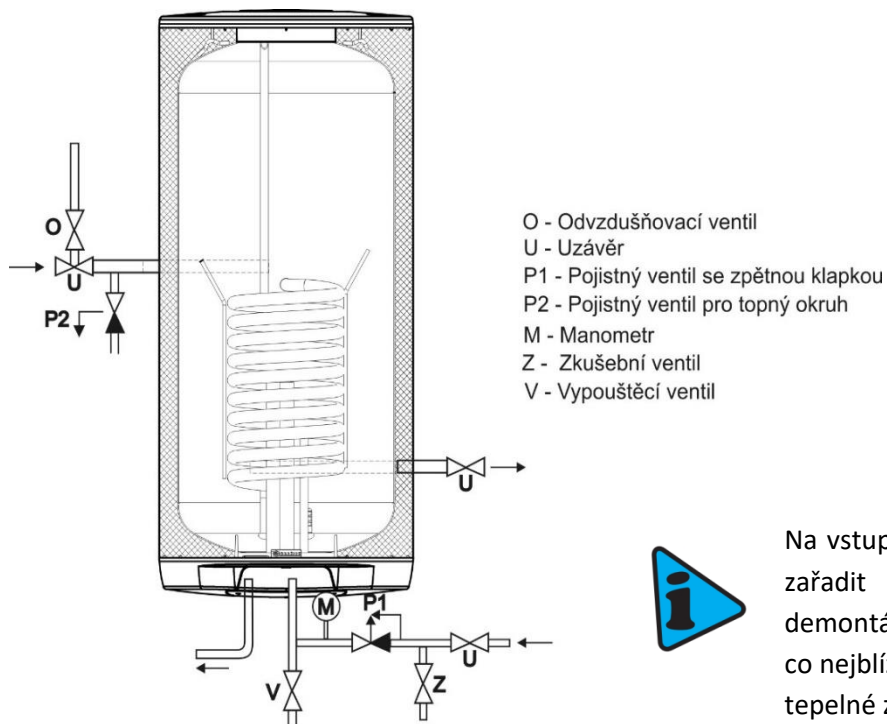
Před každým uvedením pojistného ventilu do provozu je nutné vykonat jeho kontrolu. Kontrola se provádí ručním oddálením membrány od sedla, pootočením knoflíku odtrhovacího zařízení vždy ve směru šipky. Po pootočení musí knoflík zapadnout zpět do zářezu. Správná funkce odtrhovacího zařízení se projeví odtečením vody přes odpadovou trubku pojistného ventilu. V běžném provozu je nutné vykonat tuto kontrolu nejméně jednou za měsíc a po každém odstavení ohřivače z provozu delším než 5 dní. Z pojistného ventilu může odtokovou trubkou odkapávat voda, trubka musí být volně otevřena do atmosféry, umístěna souvisle dolů a musí být v prostředí bez výskytu teplot pod bodem mrazu.

Potřebné tlaky zjistíte v následující tabulce - Tabulka 5.

**Ohřivače musí být opatřeny vypouštěcím ventilem** na přívodu studené užitkové vody do ohřivače pro případnou demontáž nebo opravu. **Při montáži zabezpečovacího zařízení postupujte dle normy.**

SPOUŠTĚCÍ TLAK POJISTNÉHO VENTILU [MPa]	PŘÍPUSTNÝ PROVOZNÍ PŘETLAK OHŘÍVAČE VODY [MPa]	MAX. TLAK V POTRUBÍ STUDENÉ VODY [MPa]
0,6	0,6	do 0,48

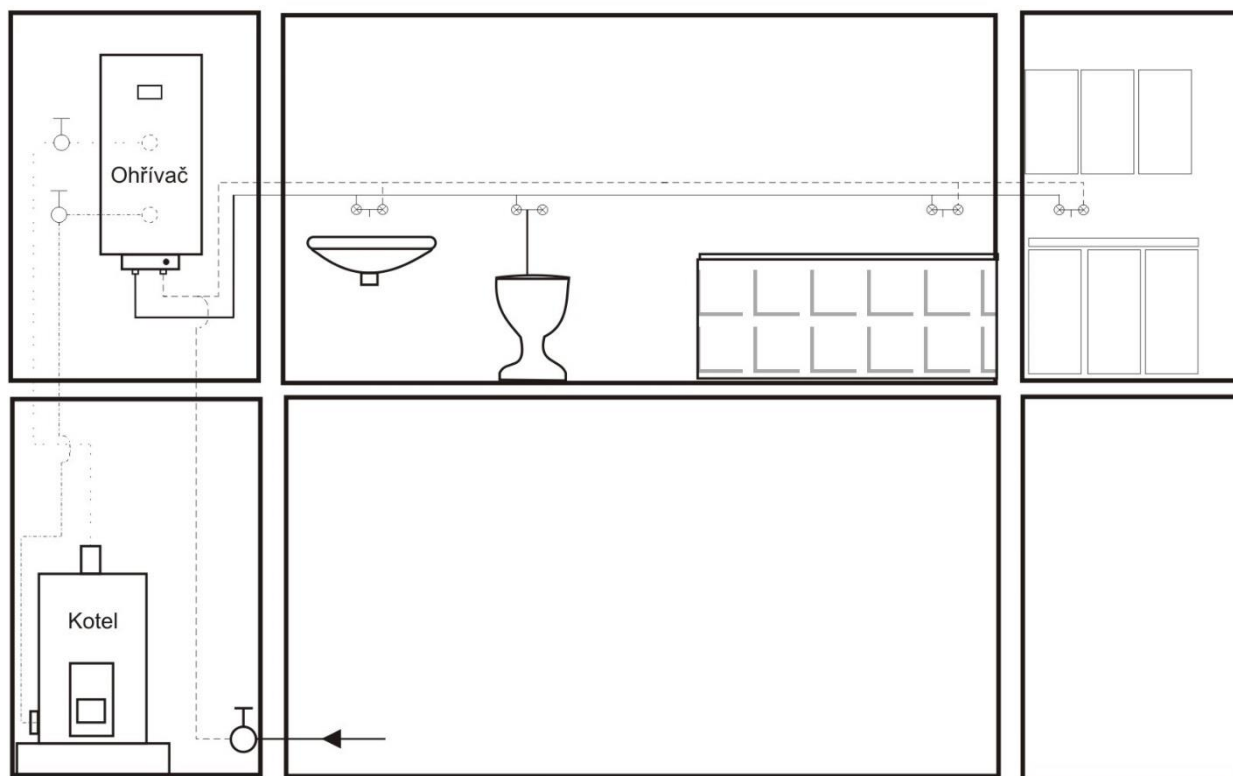
Tabulka 5



Na vstup a výstup otopné vody je vhodné zařadit uzavírací ventily (pro případ demontáže ohřívače). Ventily mají být co nejdříve k ohřívači, aby se vyloučily větší tepelné ztráty.

Obrázek 7

## OHŘÍVAČ VODY ZÁSOBNÍKOVÝ KOMBINOVANÝ ROZVOD TEPLÉ VODY



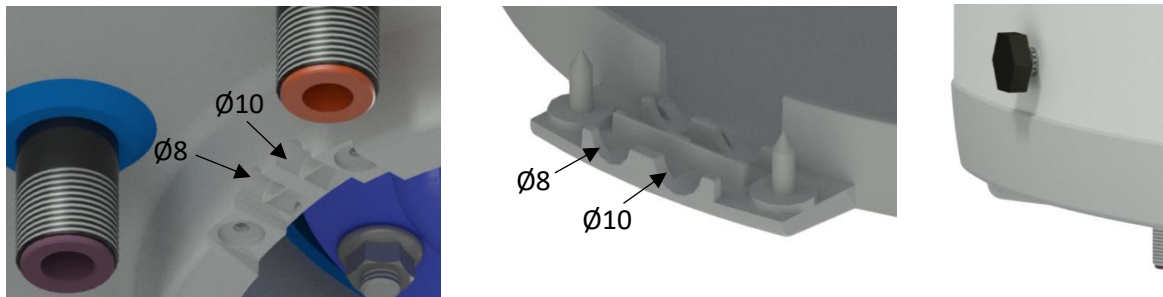
- Teplá voda
- - - - - Studená voda
- ..... Topný okruh
- · - · - · - Zpětný okruh

Obrázek 8

## 2.4 ELEKTRICKÁ INSTALACE

### 2.4.1 ZÁKLADNÍ INFORMACE PRO ELEKTRICKOU INSTALACI

Zapojení provedte podle připojovacího schématu. Zapojení provedené v továrně se nesmí měnit! (Obrázek 10). V krytu elektroinstalace odstraňte přepážku odpovídající průměru přívodního vodiče  $\phi 8$  nebo  $\phi 10$  (Obrázek 9). Stupeň krytí elektrických částí ohřívače je IP 44. Příkon elektrického tělesa je 4000 W.

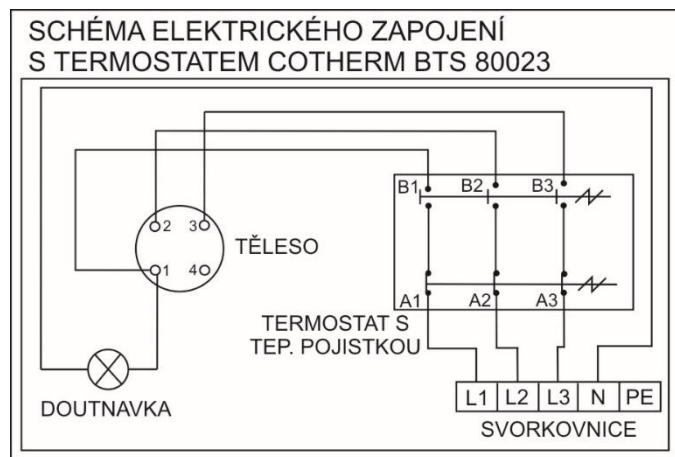


Obrázek 9

Při elektrické instalaci je nezbytné dodržet následující požadavky.



- Schéma el. zapojení je přiloženo k ohřívači na krytu elektroinstalace (Obrázek 10).
- Připojení, opravy a kontroly el. instalace může provádět jen podnik oprávněný k této činnosti.
- Odborné zapojení musí být potvrzeno na záručním listě.
- Ohřívač se připojuje k elektrické síti 3/N/PE ~ 230V/50Hz pevným pohyblivým vodičem, ve kterém je osazen jistič (chránič).
- U ohřívačů OKC 125 a OKC 100-125/1m<sup>2</sup> po zavěšení na zeď a nastavení vzdálenosti od stěny rektifikačním šroubem M8x80 připojte vodič vnějšího ochranného spojení k rektifikačnímu šroubu.
- U ohřívačů OKC 160-200 a OKC 160-200/1m<sup>2</sup> po zavěšení na zeď připojte vodič vnějšího ochranného spojení na spodní závěs k zemnímu šroubu.
- Při instalaci v koupelnách, prádelnách, umývárkách a sprchách je nutné postupovat podle normy.
- Stupeň krytí elektrických částí ohřívače je IP 44.
- Dodržujte ochranu proti úrazu elektrickým proudem podle normy.



Obrázek 10

## 2.5 PRACOVNÍ ČINNOST

### a) ohřev užitkové vody elektrickou energií

Po zapojení ohříváče na elektrickou síť, topné těleso ohřívá vodu. Vypínání a zapínání tělesa je regulováno termostatem. Po dosažení nastavené teploty rozeptne termostat el. obvod a tím přeruší ohřev vody. Kontrolka signalizuje těleso v provozu (svítí), těleso mimo provoz (kontrolka zhasne). Při dlouhodobějším provozu bez využití ohřátého objemu je potřeba nastavit termostat do polohy 5 °C až 10 °C (na knoflíku termostatu nastavit na značku „sněhová vločka“) proti zamrznutí nebo vypnout přívod el. proudu do ohříváče. U kombinovaných ohříváčů je nutné při ohřevu el. energií zavřít uzavírací ventil na vstupu do výměníku, čímž se zamezí ohřívání vody v teplovodní otopné soustavě.

### b) ohřev užitkové vody tepelnou energií přes výměník

Uzavírací ventily u výměníku musí být otevřeny a tím je zajištěn průtok otopné vody z teplovodní otopné soustavy. Doporučuje se zařadit společně s uzavíracím ventilem na přívodu do výměníku odvzdušňovací ventil, kterým dle potřeby, obzvláště při zahájení topné sezóny, provedete odvzdušnění výměníku (Obrázek 7). Doba ohřevu výměníkem je závislá na teplotě a průtoku vody v teplovodní otopné soustavě. Kombinovaný ohříváč se vyrábí v univerzálním provedení - podle potřeby napojení uzavíracích ventilů k otopné vložce zprava nebo zleva.

## 2.6 PRVNÍ UVEDENÍ DO PROVOZU



Po připojení ohříváče k vodovodnímu řádu, teplovodní otopné soustavě, elektrické síti a po přezkoušení pojistného ventilu (podle návodu přiloženého k ventilu), lze uvést ohříváč do provozu. Před zapojením elektřiny musí být zásobník naplněn vodou. Proces prvního ohřevu musí provést koncesovaný odborník a musí ho kontrolovat. Odtoková trubka horké vody jakož i části bezpečnostní armatury mohou být horké.





V průběhu zahřívacího procesu musí u tlakového zapojení voda, která vlivem zahřívání zvětšuje svůj objem, odkapávat z pojistného ventilu. U beztlakového napojení voda odkapává z přeřadové směšovací baterie. Po ukončení ohřevu mají být nastavená teplota a skutečná teplota odebrané vody přibližně stejné. Po připojení ohříváče k vodovodnímu řadu, elektrické síti a po přezkoušení pojistného ventilu (podle návodu přiloženého k ventilu), se může uvést ohříváč do provozu.

#### **Postup uvedení ohříváče do provozu:**

1. Zkontrolovat vodovodní a elektrickou instalaci, u kombinovaných ohříváčů též instalaci k teplovodní otopné soustavě. Zkontrolovat správné umístění čidel provozních termostátů. Čidla musí být v jímce zasunuta co nehlouběji – dle možností kapilár, v pořadí nejprve provozní, poté bezpečnostní termostat.
2. Otevřít ventil teplé vody mísící baterie.
3. Otevřít ventil přívodního potrubí studené vody k ohříváči.
4. Jakmile začne voda ventilem pro teplou vodu vytékat, je plnění ohříváče ukončeno a ventil se může uzavřít.
5. Jestliže se projeví netěsnost (víka příruby), doporučujeme dotažení šroubů víka příruby. Šrouby utahujte křížem proti sobě. Utahovací moment 15Nm.
6. Přišroubovat kryt elektroinstalace.
7. Při ohřevu užitkové vody tepelnou energií z teplovodní otopné soustavy otevřít ventily na vstupu a výstupu otopné vody, případně odvědušnit výměník.
8. Při zahájení provozu ohříváče propláchnout až do vymizení zákalu.
9. Vyplnit řádně záruční list.

## 2.7 UVEDENÍ MIMO PROVOZ, VYPRÁZDNĚNÍ



Jestliže se ohříváč teplé vody odstaví na delší dobu z provozu nebo se nebude používat, musí se vyprázdnit a odpojit od elektrické napájecí sítě. Spínač pro přívodní vodič nebo pojistkové automaty se musejí vypnout.

V prostorách, které jsou trvale ohroženy mrazem, se ohříváč teplé vody musí před začátkem studené roční doby vyprázdnit, pokud zůstane zařízení několik dnů mimo provoz a pokud je odpojen přívod elektrické energie.



Vypuštění užitkové vody se provede po zavření uzavíracího ventilu v přívodním potrubí studené vody (přes vypouštěcí ventil u kombinace pojistných ventilů) a při současném otevření všech ventilů teplé vody u připojených armatur. **Při vypouštění může vytékat horká voda!** Hrozí-li mráz, musí se dále přihlídnout k tomu, že může nejen zamrznout voda v ohříváči teplé vody a v potrubí teplé vody, ale také v celém přívodním potrubí studené vody. Je proto účelné vyprázdnit všechny armatury a potrubí, která vedou vodu až po část domovního vodoměru (připojení domu k vodovodnímu řadu), jež již není ohrožováno mrazem. Až se zásobník bude opět uvádět do provozu, musí se bezpodmínečně dávat pozor na to, aby byl naplněn vodou a aby **voda u ventilů teplé vody vytékala bez bublinek.**

## 2.8 KONTROLA, ÚDRŽBA, PÉČE O ZAŘÍZENÍ



V průběhu ohřívání musí voda, která zvětšuje při ohřívání svůj objem, viditelně odkapávat z odtoku pojistného ventilu (u beztlakového napojení odkapává tato voda z ventilu směšovací baterie). Při plném zahřátí (cca 75 °C) činí přírůstek objemu vody asi 3 % obsahu zásobníku. Funkce pojistného ventilu se musí pravidelně kontrolovat (dle informací v příloženém návodu pojistného ventilu). V běžném provozu je nutné vykonat jeho kontrolu nejméně jednou za měsíc a po každém odstavení ohřívače z provozu delším než 5 dní.



**Pozor!** Přítoková trubka studené vody a připojovací armatura zásobníku se při tom mohou zahřát! Jestliže ohřívač teplé vody nepracuje nebo teplá voda nebude odebírána, nesmí z pojistného ventilu odkapávat žádná voda. Pokud voda odkapává, pak je buďto příliš vysoký tlak vody v přívodním potrubí nebo je pojistný ventil vadný. Prosíme, zavolejte ihned odborného instalatéra!



Jestliže voda obsahuje hodně minerálů, musí se přivolat odborník, aby odstranil kotelní kámen tvořící se uvnitř zásobníku, jakož i volné usazeniny, a to po jednom až dvou letech provozu. Opakovaným ohřevem vody se na stěnách nádoby, a hlavně na víku příruby usazuje vodní kámen. Usazování je závislé na tvrdosti ohřívání vody, na její teplotě a na množství vypotřebované teplé vody.

**Doporučujeme po dvouletém provozu kontrolu a případné vyčištění nádoby od vodního kamene, kontrolu a případnou výměnu anodové tyče.** Životnost anody je teoreticky vypočtena na dva roky provozu, mění se však s tvrdostí a chemickým složením vody v místě užívání. Na základě této prohlídky je možné stanovit termín další výměny anodové tyče. Vyčištění a výměnu anody svěřte firmě, která provádí servisní službu.

Při vypouštění vody z ohřívače musí být otevřený ventil mísící baterie pro teplou vodu, aby v nádobě ohřívače nevznikl podtlak, který by zamezil vytékání vody. Vyčištění se provede otvorem příruby, a to následujícími úkony - vypustit bojler, demontovat víko příruby, vyčistit zásobník. Při zpětné montáži se musí použít nové těsnění. Vnitřek ohřívače má speciální smaltování, jehož povrch se nesmí dostat do styku s prostředkem odstraňujícím kotelní kámen - nepracujte s odvápnovacím čerpadlem. Vápenný nános odstraňte dřevem a vysajte ho nebo ho vytřete hadříkem. Poté se zařízení musí důkladně propláchnout a proces ohřevu se kontroluje jako při prvním uvedení do provozu. K čištění vnějšího pláště ohřívače nepoužívejte žádné odírací čisticí prostředky, ani žádná ředidla barev (jako nitroředidlo, trichlor apod.). Čištění provádějte vlhkým hadrem a přidejte k tomu pár kapek tekutého čističe používaného v domácnosti.

## 2.9 NEJČASTĚJŠÍ PORUCHY FUNKCE A JEJICH PŘÍČINY

PROJEV PORUCHY	KONTROLKA	ŘEŠENÍ
Voda je studená	<ul style="list-style-type: none"><li>svítí</li></ul>	<ul style="list-style-type: none"><li>nastavena nízká teplota na termostatu</li><li>porucha topného tělesa</li></ul>
Voda je studená	<ul style="list-style-type: none"><li>nesvítí</li></ul>	<ul style="list-style-type: none"><li>není přívodní napětí</li><li>porucha termostatu</li><li>vypnutý bezpečnostní termostat pravděpodobně zapříčiněný vadným provozním termostatem</li></ul>
Voda je málo teplá	<ul style="list-style-type: none"><li>svítí</li></ul>	<ul style="list-style-type: none"><li>porucha jedné spirály v tělese (složeno ze 3 x 1350 W)</li></ul>
Teplota vody neodpovídá nastavené hodnotě		<ul style="list-style-type: none"><li>vadný termostat</li></ul>
Z pojistného ventilu neustále odkapává voda	<ul style="list-style-type: none"><li>nesvítí</li></ul>	<ul style="list-style-type: none"><li>vysoký vstupní tlak</li><li>vadný pojistný ventil</li></ul>

Tabulka 6

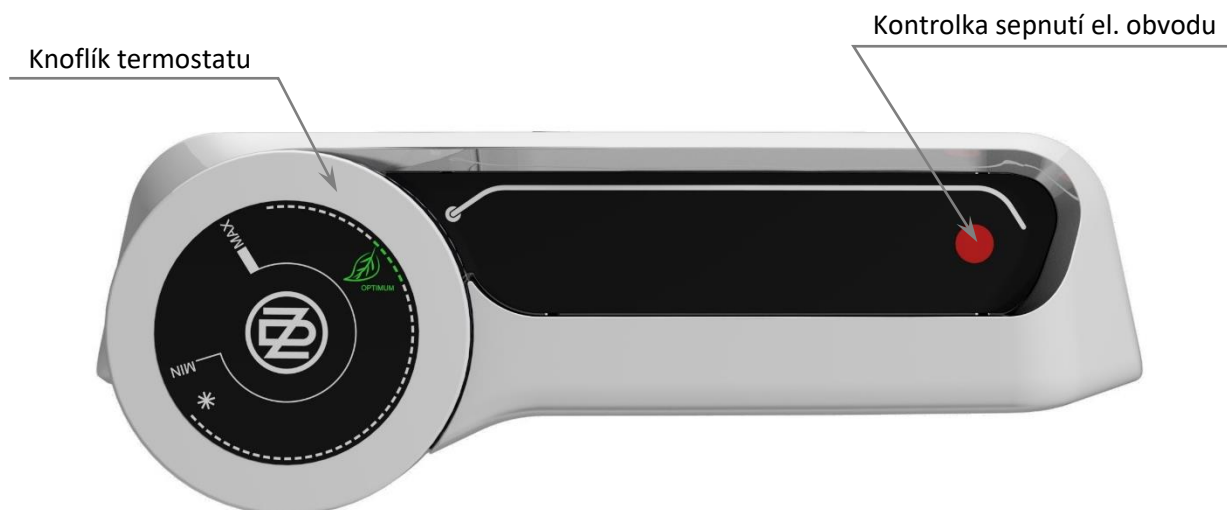


Nepokoušejte se závadu sami odstranit. obraťte se buď na odbornou, nebo servisní službu. Odborníkovi postačí často jen málo k odstranění závady. Při sjednávání opravy sdělte typové označení a výrobní číslo, které najdete na výkonovém štítku Vašeho ohřívače vody.

## 3 OBSLUHA TERMOSTATU

### 3.1 OBSLUHA

#### Kryt elektroinstalace pro ohřivače OKC a OKC 1m<sup>2</sup>



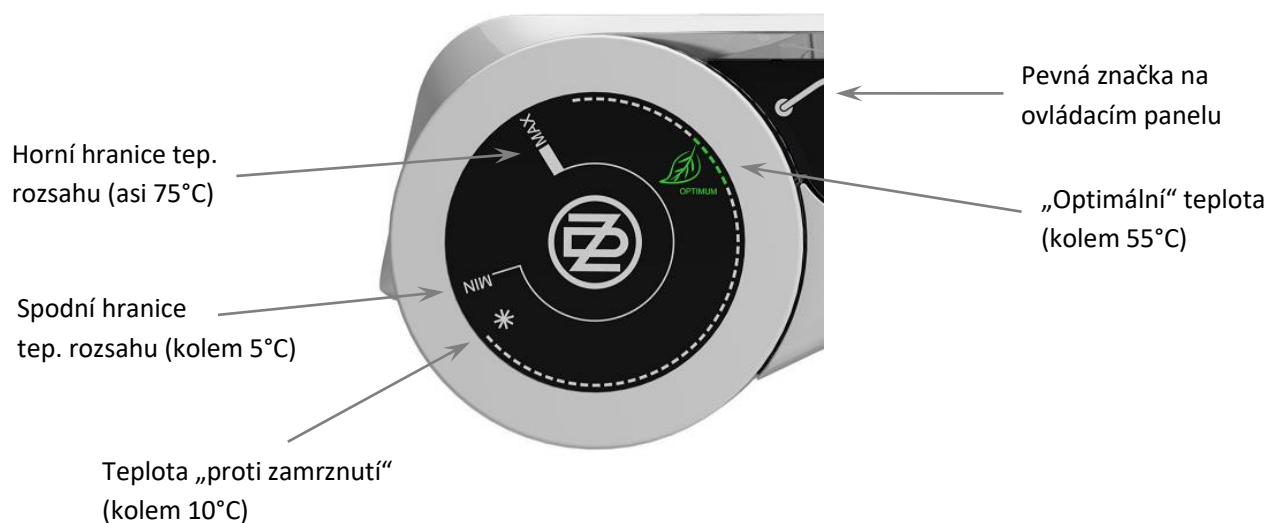
Obrázek 11



Termostat ani žádná jiná část ovládacího panelu není nosnou částí, která by mohla být použita pro jakoukoli manipulaci s ohřivačem.

#### 3.1.1 NASTAVENÍ TEPLoty

Teplota vody se nastavuje otočením knoflíku termostatu. Požadovaný symbol se nastaví proti pevné značce na ovládacím panelu.



Obrázek 12



Nastavení knoflíku termostatu na levý doraz neznámá trvalé vypnutí topného tělesa. Při provozu ohřívače bez blokování denní sazby nedoporučujeme nastavovat teplotu nad 55 °C. Zvolte maximálně symbol „OPTIMUM“ (Obrázek 12).

## 4 DŮLEŽITÁ UPOZORNĚNÍ

### 4.1 INSTALAČNÍ PŘEDPISY

- **Bez potvrzení odborné firmy o provedení elektrické instalace je záruční list neplatný.**
- Pravidelně kontrolovat Mg anodu a provádět její výměnu.
- Na připojení ohřívače si musíte vyžádat souhlas místního dodavatele elektrické energie.
- **Mezi ohřívačem a pojistným ventilem nesmí být zařazena žádná uzavírací armatura.**
- Při přetlaku ve vodovodním řádu vyšším jak 0,48 MPa se musí zařadit před pojistný ventil i ventil redukční.
- Všechny výstupy teplé vody musí být vybaveny mísící baterií.
- Před prvním napouštěním vody do ohřívače zkontrolujte dotáhnutí matic přírubového spoje nádoby. Šrouby utahujte křížem proti sobě. Utahovací moment 15Nm.
- Jakákoliv manipulace s termostatem kromě přestavení teploty ovládacím knoflíkem není dovolena.
- Veškerou manipulaci s el. instalací, seřízení a výměnu regulačních prvků provádí pouze servisní podnik.
- **Je nepřípustné vyřazovat tepelnou pojistku z provozu!** Tepelná pojistka přeruší při poruše termostatu přívod el. proudu k topnému tělesu, stoupne-li teplota vody v ohřívači nad 90 °C.
- Výjimečně může tepelná pojistka vypnout i při přehřátí vody přetopením kotle teplovodní otopné soustavy.
- **Doporučujeme provozovat ohřívač na jeden druh energie.**
- Pokud ohřívač (zásobník teplé vody) nepoužíváte delší dobu než 24 hodin, popř. je-li objekt s ohřívačem bez dozoru osob, uzavřete přívod studené vody do ohřívače.
- Ohřívač (zásobník teplé vody) se smí používat výlučně v souladu s podmínkami uvedenými na výkonovém štítku a pokyny pro elektrické zapojení.



**Elektrická i vodovodní instalace musí respektovat a splňovat požadavky a předpisy v zemi použití!**

### 4.2 POKYNY PRO DOPRAVU A SKLADOVÁNÍ

Zařízení musí být přepravováno a uskladněno v suchém prostředí, chráněno před povětrnostními vlivy, v rozmezí teplot -15 až +50 °C. Při nakládce a vykládce je třeba se řídit pokyny uvedenými na obalu.



Vlivem transportu a tepelných dilatací může u ohřívačů **s výměníkem** docházet k odpadávání přebytečného smaltu na dno nádoby. Tento jev je naprosto běžný a na kvalitu a životnost ohřívače nemá vliv. Určující je vrstva smaltu, která zůstane na nádobě. DZD má s tímto jevem dlouholeté zkušenosti a není důvodem reklamace.

## 4.3 LIKVIDACE OBALOVÉHO MATERIÁLU A NEFUNKČNÍHO VÝROBKU

Za obal, ve kterém byl výrobek dodán, byl uhrazen servisní poplatek za zajištění zpětného odběru a využití obalového materiálu. Servisní poplatek byl uhrazen dle zákona č. 477/2001 Sb. ve znění pozdějších předpisů u firmy EKO-KOM a.s. Klientské číslo firmy je F06020274. Obaly z ohřívače vody odložte na místo určené obcí k ukládání odpadu. Vyřazený a nepoužitelný výrobek po ukončení provozu demontujte a dopravte do střediska recyklace odpadů (sběrný dvůr) nebo kontaktujte výrobce.



## 5 PŘÍSLUŠENSTVÍ K VÝROBKU

K výrobku patří pojistný ventil, 2 - 4 upevňovací šrouby M 12x30, 2 - 4 podložky  $\phi$  13, závěsy (konzole), indikátor teploty, rektifikační (vymezovací) šroub M8, vějířová podložka  $\phi$  8,4 - 2ks, matice M8. Tyto součástky jsou zabaleny a umístěny v horní části obalu ohřívače.

**Ve vlastním zájmu si kompletnost zkontrolujte.**

10-1-2024