

TECHNICKÝ LIST
TECHNICAL DATA SHEET
TECHNISCHES MERKBLATT
ТЕХНИЧЕСКИЕ ДАННЫЕ



- ROZPAD - DISINTEGRATION - DIE ZERSETZUNG - ВЗРЫВНАЯ СХЕМА
- ŘEZ OHŘÍVAČEM VODY - CUT – SCHNITT – РАЗРЕЗ
- TECHNICKÉ VÝKRESY- TECHNICAL DRAWINGS – TECHNISCHE ZEICHNUNGEN - ТЕХНИЧЕСКИЕ ЧЕРТЕЖИ
- TECHNICKÁ DATA – TECHNICAL DATA – TECHNISCHE DATEN – ТЕХНИЧЕСКИЕ ДАННЫЕ

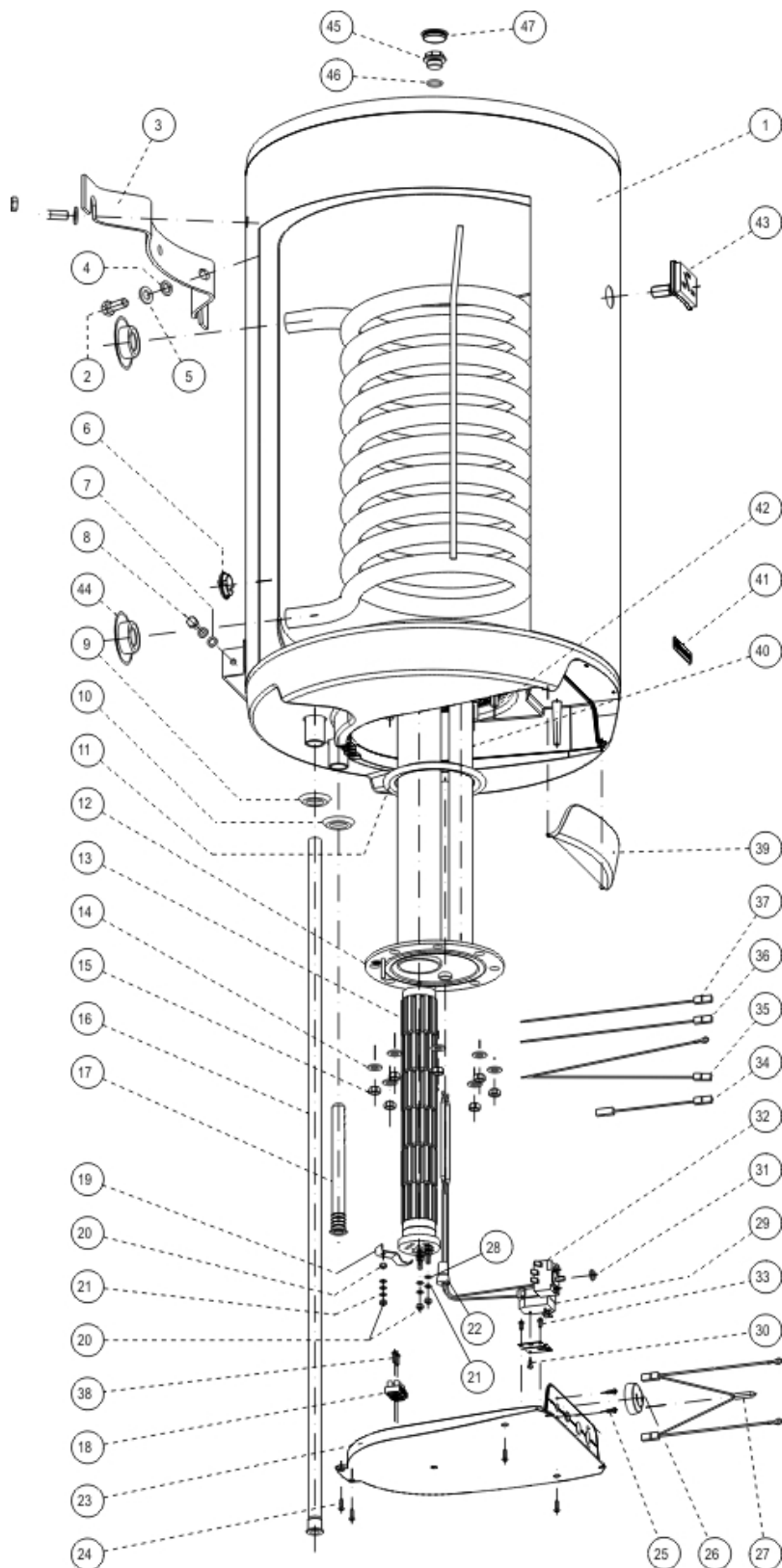
Družstevní závody Dražice – strojírna s.r.o.
Dražice 69
29471 Benátky nad Jizerou
Tel.: 326 370 911, fax: 326 370 980
www.dzd.cz
[e-mail: dzd@dzd.cz](mailto:dzd@dzd.cz)

1-2015

Obsah

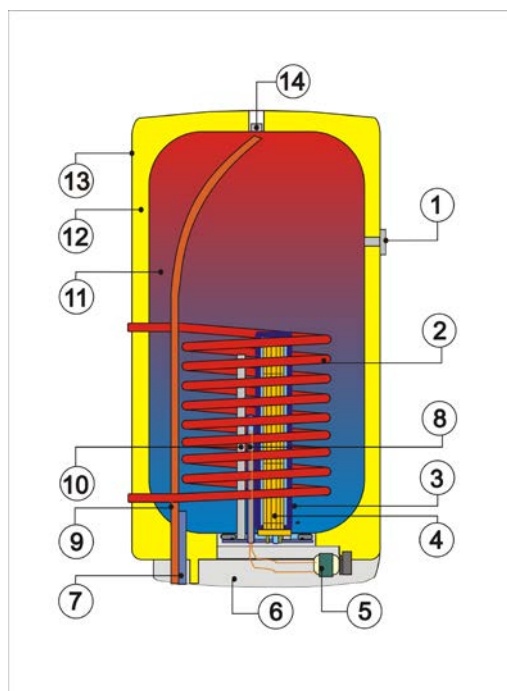
OKC 80-125	3
OKC 80-125 NTR/Z	8
OKC 100-125 / 1m2	13
OKC 100-160 NTR	18
OKC 100-160 NTR/HV	23
OKC 160-200	28
OKC 160-200 / 1m2	33
OKC 160-200 NTR/Z	38
OKC 200-250 NTR/BP	43
OKC 200 NTRR/BP	49
OKC 250 NTRR/BP	54
OKC 200 - 250 NTRR/SOL	59
OKC 300 NTR/BP	64
OKC 300 NTRR/BP	69
OKC 300 NTRR/SOL	74
OKC 300 NTRR/SOLAR SET	79
OKC 750-1000 NTR/ 1 MPa	84
OKC 750-1000 NTRR/1 MPa	89
OKCE 50-125	94
OKCE 80-125 – 4 kW	99
OKCE 160-200	104
OKCE 160-200 – 4 kW	109
OKCE 300 NTR/2,2kW a 3-6 kW	114
OKCE 300 NTRR/2,2kW a 3-6 kW	119
OKCEV 100-200	125
OKCV 125-200	130
OKH 100-125 NTR/HV	135
OKH 100-160 NTR	140
OKHE 80-160	145
OKHE 80-160 – 4 kW	150
TO – 20	155

OKC 80-125 ROZPAD – DISINTEGRATION - DIE ZERSETZUNG- ВЗРЫВНАЯ СХЕМА



Technický list / Technical Data Sheet / Technisches Merkblatt / Технические данные

POZICE POSITION ПОЗИЦИЯ	KUSY PIECES STÜCK ШТУКИ	ČÍSLO DÍLU PART No TEILNUMMER НОМЕР ДЕТАЛИ	NÁZEV DÍLU	PART NAME	TEILBEZEICHNUNG	НАИМЕНОВАНИЕ ДЕТАЛИ
1	1	110120801	Ohřivač vody OKC 80	Water heater OKC 80	Warmwasserspeicher OKC 80	Водонагреватель OKC 80
		110820801	Ohřivač vody OKC 100	Water heater OKC 100	Warmwasserspeicher OKC 100	Водонагреватель OKC 100
		110320801	Ohřivač vody OKC 125	Water heater OKC 125	Warmwasserspeicher OKC 125	Водонагреватель OKC 125
2	2		Šroub M12x30	Screw M12x30	Schraube M12x30	Болт M12x30
3	1	102000702	Závěs vysoký 450x70	Hinge, high 450x70	Hohe Aufhängung 450x70	Подвесной элемент высокий 450x70
4	1		Podložka vějířovitá ø13	Washer, fan type ø 13	Fächerscheibe ø13	Шайба веерообразная Ø13
5	2		Podložka rovná ø 13	Washer, straight ø 13	Gerade Scheibe ø13	Шайба плоская Ø 13
6	1		Krytka plastová vypěněná ø32	Cap, plastic, foam-filled ø32	Kunststoffkappe aufgeschäumt ø32	Крышка пластиковая запененная Ø32
7	2		Podložka vějířovitá ø8,4	Washer, fan type ø 8,4	Fächerscheibe ø8,4	Шайба веерообразная Ø8,4
8	1		Šroub mosazný M8x16	Screw, brass M8x16	Messingschraube M8x16	Болт латунный M8x16
9	1		Kroužek těsnící 3/4" červený	Ring, packing 3/4" red	Dichtungsring 3/4" rot	Кольцо уплотнительное 3/4" красное
10	1		Kroužek těsnící 3/4" modrý	Ring, packing 3/4" blue	Dichtungsring 3/4" blau	Кольцо уплотнительное 3/4" синее
11	1	6273127	Kroužek těsnící ø140mm s límcem	Ring, packing ø140mm with collar	Dichtungsring ø140mm mit Kragen	Кольцо уплотнительное Ø140mm с воротником
12	1	2000250	Víko příruby ND 400mm 2 jímky	Flange lid SP 400mm 2 wells	Flanschdeckel ND 400mm 2 Tauchhülsen	Крышка фланца 3Ч 400 мм 2 гильзы
13	1	3342000ND	Topné těleso 2000W/0,7 – 48x6čl.	Heating element 2000W/0,7 – 48x6el.	Heizkörper 2000W/0,7 – 48x6Gl.	Нагревательный элемент 2000Вт/0,7 – 48x6эл.
14	8		Podložka rovná ø 10,5	Washer, straight ø 10.5	Gerade Scheibe ø10,5	Шайба плоская Ø 10,5
15	8		Matice šestihranná M10	Nut hexagonal M10	Sechskantmutter M10	Гайка шестигранная M10
16	1	6321901	Trubka plastová PEX-80l ø18x2x715	Tube, plastic PEX-80l ø18x2x715	Kunststoffrohr PEX-80l ø18x2x715	Трубка пластиковая PEX-80l ø18x2x715
		6321902	Trubka plastová PEX-100l ø18x2x845	Tube, plastic PEX-100l ø18x2x845	Kunststoffrohr PEX-100l ø18x2x845	Трубка пластиковая PEX-100l ø18x2x845
		6321903	Trubka plastová PEX-125l ø18x2x1010	Tube, plastic PEX-125l ø18x2x1010	Kunststoffrohr PEX-125l ø18x2x1010	Трубка пластиковая PEX-125l ø18x2x1010
17	1	6321895	Napouštěcí vložka polyamid	Filling insert, polyamide	Einlassseinsatz Polyamid	Впускная вставка полиамид.
18	1		Svorkovnice ELK 2EF2	Terminal board ELK 2EF2	Klemmleiste ELK 2EF2	Клеммник ELK 2EF2
19	1		Úchytka topného tělesa	Heating element fixture	Heizkörperträger	Крепление нагревательного элемента
20	4		Matice šestihranná M5	Nut hexagonal M5	Sechskantmutter M5	Гайка шестигранная M5
21	6		Podložka vějířovitá ø5,3	Washer, fan type ø 5.3	Fächerscheibe ø5,3	Шайба веерообразная Ø5,3
22	1		Zátka konická pryžová	Plug, conical, rubber	Konischer Gummistopfen	Заглушка коническая резиновая
23	1	6321870	Víko panelu	Panel lid	Paneeldeckel	Крышка панели
24	4		Šroub do plechu 3,9x13	Sheet metal screw 3,9x13	Blechschrabe 3,9x13	Винт для жести 3,9x13
25	2		Šroub pozink. M4x6	Screw, zinc plated M4x6	Verzinkte Schraube M4x6	Винт оцинков. M4x6
26	1	6321886	Knořlík termostatu	Thermostat knob	Thermostatknopf	Кнопка термостата
27	1	Pos. 50	Signální doutnavka	Signal glow lamp	Signalglimmlampe	Сигнальная лампочка тлеющего разряда
28	2		Podložka rovná ø 5,3	Washer, straight ø 5.3	Gerade Scheibe ø5,3	Шайба плоская Ø 5,3
29	1	6541907	Tepelná pojistka	Thermal fuse	Wärmesicherung	Тепловой предохранитель
30	1		Šroub pozink. M4x6	Screw, zinc plated M4x6	Verzinkte Schraube M4x6	Винт оцинков. M4x6
31	1		Těsnění hřídelky termostatu	Thermostat shaft seal	Thermostatwellendichtung	Уплотнение валика термостата
32	1	6405616	Termostat Eika v01	Thermostat EIKA v01	Thermostat Eika v01	Термостат EIKA v01
33	2		Šroub do plechu 3,9x9,5	Sheet metal screw 3,9x9,5	Blechschrabe 3,9x9,5	Винт для жести 3,9x9,5
34	1	Pos. 50	Vodič černý č. 5 L 145	Conductor, black No 5 L 145	Leiter schwarz Nr. 5 L 145	Провод черный № 5 L 145
35	1		Vodič 2x zelenožlutý L 280, L 330	Conductor 2x, green-yellow L 280, L 330	Leiter 2x grün/gelb L 280, L 330	Провод 2x зелено-желтый L 280, L 330
36	1		Vodič černý č. 23 L 380	Conductor, black No 23 L 380	Leiter schwarz Nr. 23 L 380	Провод черный № 23 L 380
37	1		Vodič modrý č. 24 L 380	Conductor, blue No 24 L 380	Leiter blau Nr. 24 L 380	Провод синий № 24 L 380
38	2		Šroub do plechu 3,9x16	Sheet metal screw 3,9x16	Blechschrabe 3,9x16	Винт для жести 3,9x16
39	1	6321887	Dvířka panelu	Panel door	Paneeltür	Дверцы панели
40	1	6199202	Anoda 33x200/M8 (OKC 80l)	Anode 33x200 /M8 (OKC 80l)	Anode 33x200/M8 (OKC 80l)	Анод 33x200/M8 (OKC 80l)
		6199201	Anoda 26x465/M8 (OKC 100, 125l)	Anode 26x465/M8 (OKC 100, 125l)	Anode 26x465/M8 (OKC 100, 125l)	Анод 26x465/M8 (OKC 100, 125l)
41	1		Štítek DZD	DZD plate	Schild DZD	Щиток DZD
42	6		Šroub M10x25 vratový	Bolt M10x25, coach	Torbandschraube M10x25	Болт M10x25 воротный
	2		Šroub M10x30 vratový	Bolt M10x30, coach	Torbandschraube M10x30	Болт M10x30 воротный
43	1	6388315	Teploměr dotykový BT-218 C7	Thermometer, touch BT-218 C7	Berührungsthermometer BT-218 C7	Термометр контактный BT-218 C7
44	2		Víčko boční PP ø25	Lid, side PP ø25	Seitenkappe PP ø25	Крышка боковая ПП Ø25
45	1	6309223	Zátka G1/2"	Plug G1/2"	Stopfen G1/2"	Заглушка G1/2
46	1		Kroužek těsnící 18x2,5	Packing ring 18x2,5	Dichtungsring 18x2,5	Кольцо уплотнительное 18x2,5
47	1		Krytka plastová ø32	Cap, plastic, ø32	Kunststoffkappe ø32	Крышка пластиковая Ø32
	1	3321019ND	Kryt elektro kompletní	Electro guard, complete	Abdeckung der Elektroinstallation kompl.	Кожух электро комплектный
50	1	5341001	Sada vodičů	Set of conductors	Leitungssatz	Комплект проводов

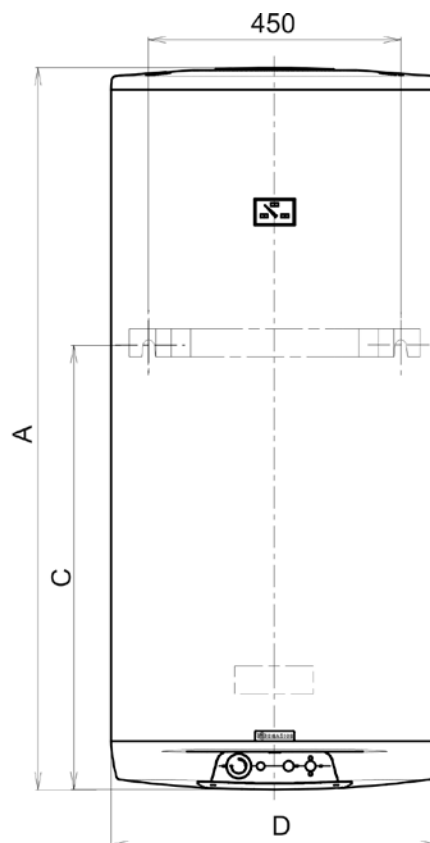
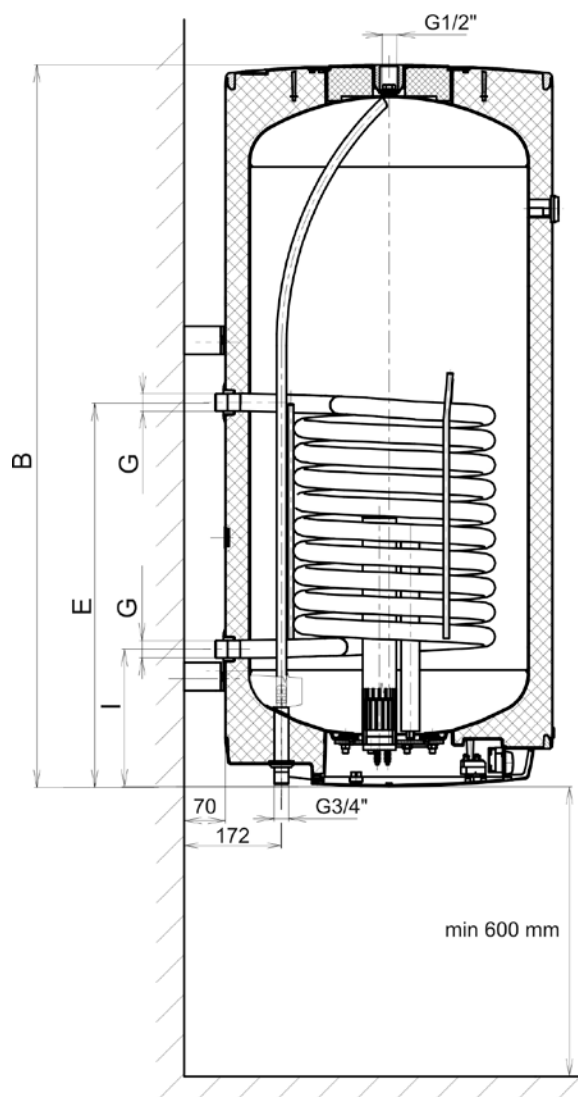
OKC 80-125


- 1 - Indikátor teploty
- 2 - Spirálový výměník tepla
- 3 - Jímka topného tělesa
- 4 - SUCHÉ KERAMICKÉ TOPNÉ TĚLESO
- 5 - Provozní termostat s vnějším ovládáním
Bezpečnostní termostat
- 6 - Kryt elektroinstalace
- 7 - Napouštěcí trubka studené vody
- 8 - Jímka provozního a bezpečnostního termostatu
- 9 - Vypouštěcí trubka teplé vody
- 10 - Hořčíková anoda
- 11 - Ocelová smaltovaná nádoba
- 12 - Polyuretanová bezfreonová izolace 42 mm
- 13 - Plášť ohřívače
- 14 - Další výstup teplé vody

- 1 - Thermometer
- 2 - Tubular exchanger
- 3 - Heating element chamber
- 4 - DRY CERAMIC HEATING ELEMENT
- 5 - Operating thermostat with external control
Safety thermostat
- 6 - Cover for electrical equipment
- 7 - Filling pipe for cold water
- 8 - Operating and safety thermostat well
- 9 - Discharge pipe for hot water
- 10 - Mg anode
- 11 - Enamelled steel receptacle
- 12 - Polyurethane freon-free insulation 42 mm
- 13 - Water heater casing
- 14 - Another hot water outlet

- 1 - Temperaturanzeiger
- 2 - Rohrwärmetauscher
- 3 - Behälter des Heizkörpers
- 4 - TROCKENER KERAMIKHEIZKÖRPER
- 5 - Betriebsthermostat mit Außensteuerung
Sicherheitsthermostat
- 6 - Schutz der Elektroinstallation
- 7 - Einlassrohr für Kaltwasser
- 8 - Behälter des Betriebs- und Sicherheitsthermostats
- 9 - Auslassrohr für Warmwasser
- 10 - Mg-anode
- 11 - Emaillierter Stahlbehälter
- 12 - Freonfreie Polyurethandämmung 42 mm
- 13 - Mantel des Warmwasserspeichers
- 14 - Weiterer Auslauf des Warmwassers

- 1 - Индикатор температуры
- 2 - Трубчатый теплообменник
- 3 - Гильза термоэлемента
- 4 - СУХОЙ КЕРАМИЧЕСКИЙ ТЕРМОЭЛЕМЕНТ
- 5 - Рабочий термостат с наружным блоком управления
Предохранительный термостат
- 6 - Крышка электроподсоединения
- 7 - Трубка впуска холодной воды
- 8 - Гильза рабочего и предохранительного термостата
- 9 - Трубка выпуска тёплой воды
- 10 - Магниевый анод
- 11 - Стальной эмалированный резервуар
- 12 - Полиуретановая изоляция 42 мм без фреона
- 13 - Кожух водонагревателя
- 14 - Другой выход горячей воды



Horní závěs a opěra
80-125L
2 kotevní šrouby

Upper hinge and
support
80-125L
2 anchor bolts

Obere Aufhängung und
Stütze
50-125L
2 Ankerschrauben

Верхний кронштейн
80-125л
2 крепёжные болты

Typ	OKC 80	OKC 100	OKC 125
A	736	881	1046
B*	731	876	1041
C	615	765	765
D	524	524	524
E	501	651	651
G	G3/4"	G3/4"	G3/4"
I	211	211	211

*Vzdálenost od horní hrany ke konci trubek vstupu a výstupu vody

Distance from the upper heater's edge to the end of the water inlet and outlet tubes.

Entfernung von der Oberkante der Warmwasserspeicher bis zum Ende der Zulauf- und Auslassrohre.

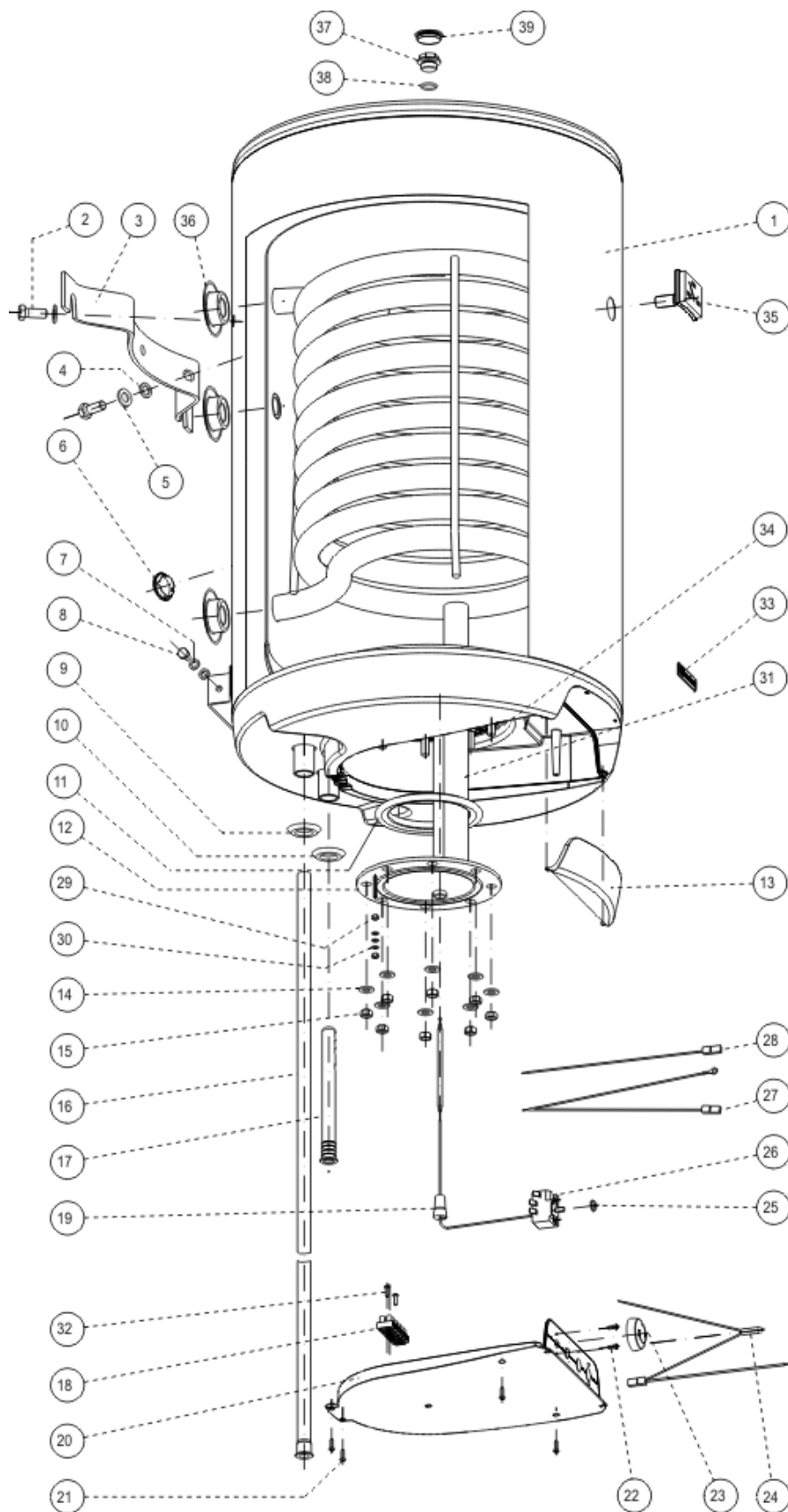
Расстояние от верхнего края нагревателя воды на входе и выходе воды.

Technický list / Technical Data Sheet / Technisches Merkblatt / Технические данные

Typ / Type / Typ / Модель		OKC 80	OKC 100	OKC 125
Objem / Capacity / Volumen / Объём	l	75	95	120
Max. hmotnost ohřivače bez vody / Max weight of the heater without heater / Max. Gewicht des Wassererwärmers ohne Wasser/ Масса водонагревателя без воды	kg	42	52	58
Max. provozní tlak / Max operating overpressure in the tank / Max. Betriebsüberdruck im Behälter / Избыточное давление	MPa	0,6		
Max. provozní přetlak ve výměníku / Maximum operating overpressure in the exchanger / Max. Betriebsüberdruck im Wärmetauscher / Макс. рабочее избыт. давление *	MPa	1		
Elektrické připojení / Electric connection / Elektroanschluss / Электрическое соединение	V	1 PE-N-230 V/50 Hz		
Příkon / Power input / Leistungsaufnahme / Потреб. Мощность	W	2000		
El. krytí / El.protection / El. Deckung / Коэффициент электр. безопасности		45 IP		
Max. teplota TV / Max temperature of HSW / Max. WBW-Temperatur / Максимум Температура горячей воды	°C	80		
Doporučená teplota TV / Recommended HSW temperature / Empfohlene WBW-Temperatur / Рекомендуемая температура для горячей воды	°C	60		
Doba ohřevu z 10°C na 60°C elektrickou energií/ Time of el.heating from 10°C to 60°C/ Erwärmungsdauer von 10°C auf 60°C/ Время нагрева эл. эн. от 10 до 60 °C	hod./hour/stunde/ час	2,5	3	3,8
Teplotměnná plocha výměníku / Exchanger heat surface / Wärmetauschende Fläche des Wärmespeichers / Поверхность теплообменника	m ²	0,41	0,68	0,68
Jmenovitý tepelný výkon při teplotě topné vody 80°C a průtoku 720 l/hod. / Rated thermal output at heating water temperature of 80°C and flow 720 l/h / Nominale Wärmeleistung bei Heizwassertemperatur von 80°C und Durchfluss von 720 l/h / Номинальная отоп.мощность при температуре отоп.воды 80 °C и расходу 720 л/час	W	9000	17000	17000
Doba ohřevu výměníkem 10°C na 60°C při průtoku 720 l/hod / Time of heating by exchanger from 10°C to 60°C at flow of 720 l/hr / Erwärmungsdauer von 10 auf 60°C mit Wärmetauscher beim Durchfluss von 720l/h / Максим.время нагрева воды отоп. вкладкой с 10 °C до 60 °C и расходу 720 л/час	min	32	23	28
Jmenovitý tepelný výkon při teplotě topné vody 80°C a průtoku 310 l/hod. / Rated thermal output at heating water temperature of 80°C and flow 310 l/h / Nominale Wärmeleistung bei Heizwassertemperatur von 80°C und Durchfluss von 310 l/h / Номинальная отоп.мощность при температуре отоп.воды 80 °C и расходу 310 л/час	W	7000	9000	9000
Doba ohřevu výměníkem 10°C na 60°C při průtoku 310 l/hod / Time of heating by exchanger from 10°C to 60°C at flow of 310 l/hr / Erwärmungsdauer von 10 auf 60°C mit Wärmetauscher beim Durchfluss von 310 l/h / Максим.время нагрева воды отоп. вкладкой с 10 °C до 60 °C и расходу 310 л/час	min	50	48	55

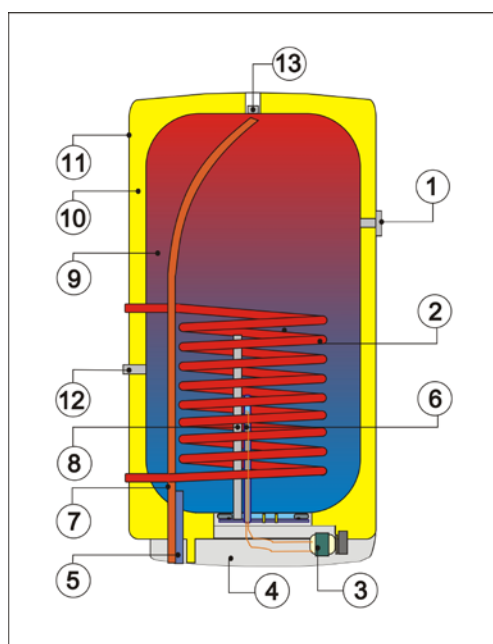


OKC 80-125 NTR/Z ROZPAD – DISINTEGRATION - DIE ZERSETZUNG- ВЗРЫВНАЯ СХЕМА



Technický list / Technical Data Sheet / Technisches Merkblatt / Технические данные

POZICE POSITION ПОЗИЦИЯ	KUSY PIECES ШТУКИ	ČÍSLO DÍLU PART No TEILNUMMER НОМЕР ДЕТАЛИ	NÁZEV DÍLU	PART NAME	TEILBEZEICHNUNG	НАИМЕНОВАНИЕ ДЕТАЛИ
1	1	110150801	Ohřivač vody OKC 80 NTR/Z	Water heater OKC 80 NTR/Z	Warmwasserspeicher OKC 80 NTR/Z	Водонагреватель OKC 80 NTR/Z
		110850801	Ohřivač vody OKC 100 NTR/Z	Water heater OKC 100 NTR/Z	Warmwasserspeicher OKC 100 NTR/Z	Водонагреватель OKC 100 NTR/Z
		110350801	Ohřivač vody OKC 125 NTR/Z	Water heater OKC 125 NTR/Z	Warmwasserspeicher OKC 125 NTR/Z	Водонагреватель OKC 125 NTR/Z
2	2		Šroub M12x30	Screw M12x30	Schraube M12x30	Болт M12x30
3	1	102000702	Závěs vysoký 450x70	Hinge, high 450x70	Hohe Aufhängung 450x70	Подвесной элемент высокий 450x70
4	1		Podložka vějířovitá 13	Washer, fan type 13	Fächerscheibe 13	Шайба веерообразная 13
5	2		Podložka rovná 13	Washer, straight 13	Gerade Scheibe 13	Шайба плоская 13
6	1		Krytka plastová vypěnění 32	Cap, plastic, foam-filled 32	Kunststoffkappe, Aufschäumen 32	Крышка пластиковая запенивания 32
7	2		Podložka vějířovitá 8,4	Washer, fan type 8.4	Fächerscheibe 8,4	Шайба веерообразная 8,4
8	1		Šroub mosazný M8x16	Screw, brass M8x16	Messingschraube M8x16	Болт латунный M8x16
9	1		Kroužek těsnící 3/4" červený	Ring, packing 3/4" red	Dichtungsring 3/4" rot	Кольцо уплотнительное 3/4" красное
10	1		Kroužek těsnící 3/4" modrý	Ring, packing 3/4" blue	Dichtungsring 3/4" blau	Кольцо уплотнительное 3/4" синее
11	1	6273113	Kroužek těsnící 140mm s límcem	Ring, packing 140mm with collar	Dichtungsring 140mm mit Kragen	Кольцо уплотнительное 140мм с воротником
12	1	2000254	Víko příruby ND 290mm 1 jímka	Flange lid SP 290mm 1 well	Flanschdeckel ND 290mm 1 Tauchhülse	Крышка фланца 3ч 290мм 1 гильза
13	1	6321887	Dvířka panelu	Panel door	Paneeltür	Дверцы панели
14	8		Podložka rovná 10,5	Washer, straight 10.5	Gerade Scheibe 10,5	Шайба плоская 10,5
15	8		Maticе šestihránná M10	Nut hexagonal M10	Sechskantmutter M10	Гайка шестигранная M10
16	1	6321901	Trubka plastová PEX-80l 18x2x715	Tube, plastic PEX-80l 18x2x715	Kunststoffrohr PEX-80l 18x2x715	Крышка пластиковая PEX-80l 18x2x715
		6321902	Trubka plastová PEX-100l 18x2x845	Tube, plastic PEX-100l 18x2x845	Kunststoffrohr PEX-100l 18x2x845	Крышка пластиковая PEX-100l 18x2x845
		6321903	Trubka plastová PEX-125l 18x2x1010	Tube, plastic PEX-125l 18x2x1010	Kunststoffrohr PEX-125l 18x2x1010	Крышка пластиковая PEX-125l 18x2x1010
17	1	6321895	Napouštěcí vložka polyamid	Filling insert, polyamide	Einlasseinsatz Polyamid	Впускная вставка полиамид
18	1		Švorkovnice ERDE 6 polová	Terminal board ERDE, 6-pole	Klemmleiste ERDE 6pol.	Клеммник ERDE 6-ти полюсный
19	1		Zátka kónická pryžová	Plug, conical, rubber	Konischer Gummistopfen	Заглушка коническая резиновая
20	1	6321870	Víko panelu	Panel lid	Paneeldeckel	Крышка панели
21	4		Šroub do plechu 3,9x13	Sheet metal screw 3,9x13	Blechschrabe 3,9x13	Винт для жести 3,9x13
22	2		Šroub pozink. M4x6	Screw, zinc plated M4x6	Verzinkte Schraube M4x6	Винт оцинков. M4x6
23	1	6321886	Knoflík termostatu	Thermostat knob	Thermostatkopf	Кнопка термостата
24	1		Signální doutnavka	Signal glow lamp	Signalglimmlampe	Сигнальная лампочка тлеющего разряда
25	1		Těsnění hřídelky termostatu	Thermostat shaft seal	Thermostatwellendichtung	Уплотнение валика термостата
26	1	6405616	Termostat EIKA v01	Thermostat EIKA v01	Thermostat EIKA v01	Термостат EIKA v01
27	2		Vodič 2x zelenožlutý L 280, L 330	Conductor 2x, green-yellow L 280, L 330	Leiter 2x grün/gelb L 280, L 330	Провод 2x желто-зеленый L 280, L 330
28	1		Vodič černý L 280	Conductor, black L 280	Leiter schwarz L 280	Провод черный L 280
29	2		Maticе šestihránná M5	Nut hexagonal M5	Sechskantmutter M5	Гайка шестигранная M5
30	3		Podložka vějířovitá 5,3	Washer, fan type 5.3	Fächerscheibe 5,3	Шайба веерообразная 5,3
31	1	6199203	Anoda 33x370 /M8	Anode 33x370/M8	Anode 33x370 /M8	Анод 33x370 /M8
32	2		Šroub do plechu 3,9x16	Sheet metal screw 3,9x16	Blechschrabe 3,9x16	Винт для жести 3,9x16
33	1		Štítek DZD	DZD plate	Schild DZD	Шиток DZD
34	6		Šroub M10x25 vratový	Bolt M10x25, coach	Torbandschraube M10x25	Болт M10x25 воротный
	2		Šroub M10x30 vratový	Bolt M10x30, coach	Torbandschraube M10x30	Болт M10x30 воротный
35	1	6388304	Teploměr dotykový BT-218 C7	Thermometer, touch BT-218 C7	Berührungsthermometer BT-218 C7	Термометр контактный BT-218 C7
36	2		Víčko boční PP 25	Lid, side PP 25	Seitenkappe PP 25	Крышка боковая PP 25
	3		Víčko boční PP 33	Lid, side PP 33	Seitenkappe PP 33	Крышка боковая PP 33
37	1	6309223	Zátka G1/2"	Plug G1/2"	Stopfen G1/2"	Заглушка G1/2"
38	2		Kroužek těsnící 18x2,5	Ring, packing 18x2,5	Dichtungsring 18x2,5	Кольцо уплотнительное 18x2,5
39	1		Krytka plastová 32	Cap, plastic, 32	Kunststoffkappe 32	Крышка пластиковая 32

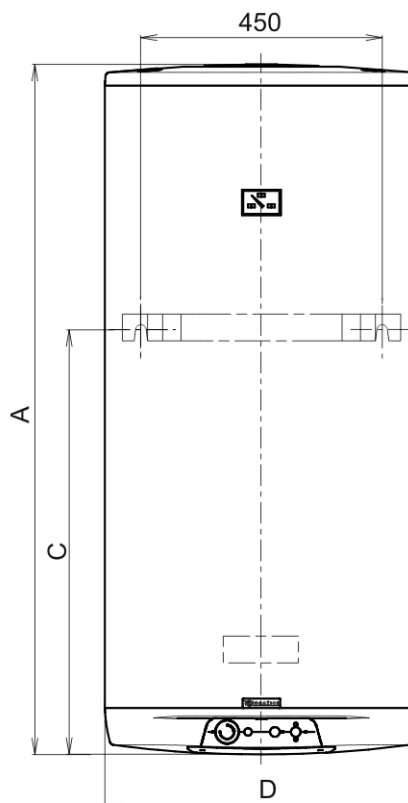
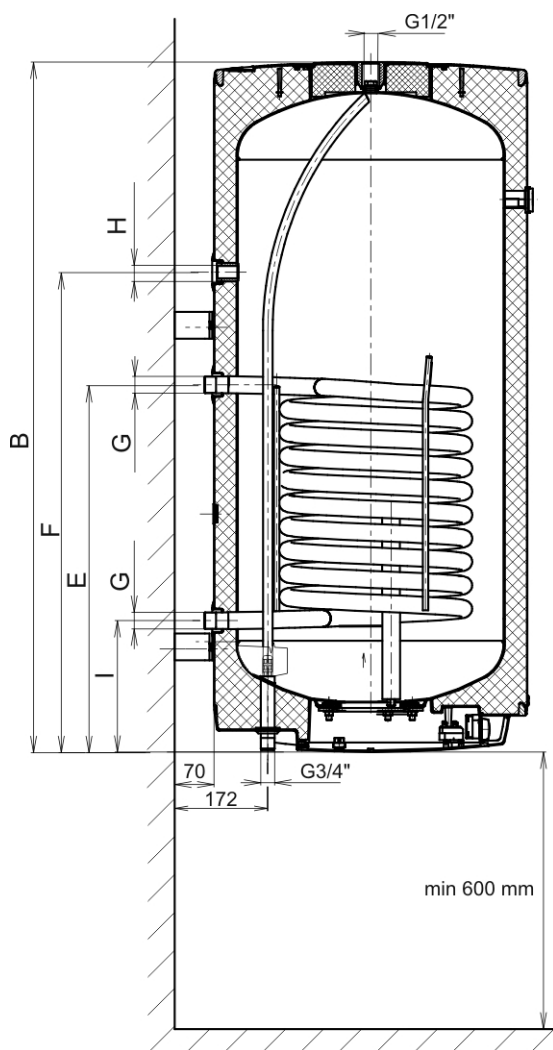
OKC 80-125 NTR/Z


- 1 - Indikátor teploty
- 2 - Spirálový výměník tepla
- 3 - Provozní termostat s vnějším ovládním
- 4 - Kryt elektroinstalace
- 5 - Napouštěcí trubka studené vody
- 6 - Jímka provozního termostatu
- 7 - Vypouštěcí trubka teplé vody
- 8 - Hořčíková anoda
- 9 - Ocelová smaltovaná nádoba
- 10 - Polyuretanová bezfreonová izolace 42 mm
- 11 - Plášť ohřívače
- 12 - Cirkulace
- 13 - Další výstup teplé vody

- 1 - Thermometer
- 2 - Tubular exchanger
- 3 - Operating thermostat with external control
- 4 - Cover for electrical equipment
- 5 - Filling pipe for cold water
- 6 - Operating thermostat well
- 7 - Discharge pipe for hot water
- 8 - Mg anode
- 9 - Enamelled steel receptacle
- 10 - Polyurethane freon-free insulation 42 mm
- 11 - Water heater casing
- 12 - Circulation
- 13 - Another hot water outlet

- 1 - Temperaturanzeiger
- 2 - Rohrwärmetauscher
- 3 - Betriebsthermostat mit Außensteuerung
- 4 - Schutz der Elektroinstallation
- 5 - Einlassrohr für Kaltwasser
- 6 - Behälter des Betriebsthermostats
- 7 - Auslassrohr für Warmwasser
- 8 - Mg-anode
- 9 - Emaillierter Stahlbehälter
- 10 - Freonfreie Polyurethandämmung 42 mm
- 11 - Mantel des Warmwasserspeichers
- 12 - Umlauf
- 13 - Weiterer Auslauf des Warmwassers

- 1 - Индикатор температуры
- 2 - Трубчатый теплообменник
- 3 - Рабочий термостат с наружным блоком управления
- 4 - Крышка электроподсоединения
- 5 - Трубка впуска холодной воды
- 6 - Гильза рабочего и предохранительного термостата
- 7 - Трубка выпуска тёплой воды
- 8 - Магнийевый анод
- 9 - Стальной эмалированный резервуар
- 10 - Полиуретановая изоляция 42 мм без фреона
- 11 - Кожух водонагревателя
- 12 - Циркуляция
- 13 - Другой выход горячей воды



Horní závěs a opěra
80-125L
2 kotevní šrouby

Upper hinge and
support
80-125L
2 anchor bolts

Obere Aufhängung und
Stütze
50-125L
2 Ankerschrauben

Верхний кронштейн
80-125л
2 крепёжные болты

Typ	OKC 80 NTR/Z	OKC 100 NTR/Z	OKC 125 NTR/Z
A	736	881	1046
B*	731	876	1041
C	615	636	801
D	524	524	524
E	501	701	701
F	-	551	551
G	G3/4"	G1"	G1"
H	-	G 3/4"	G 3/4"
I	211	261	261

*Vzdálenost od horní hrany ke konci trubek vstupu a výstupu vody

Distance from the upper heater's edge to the end of the water inlet and outlet tubes.

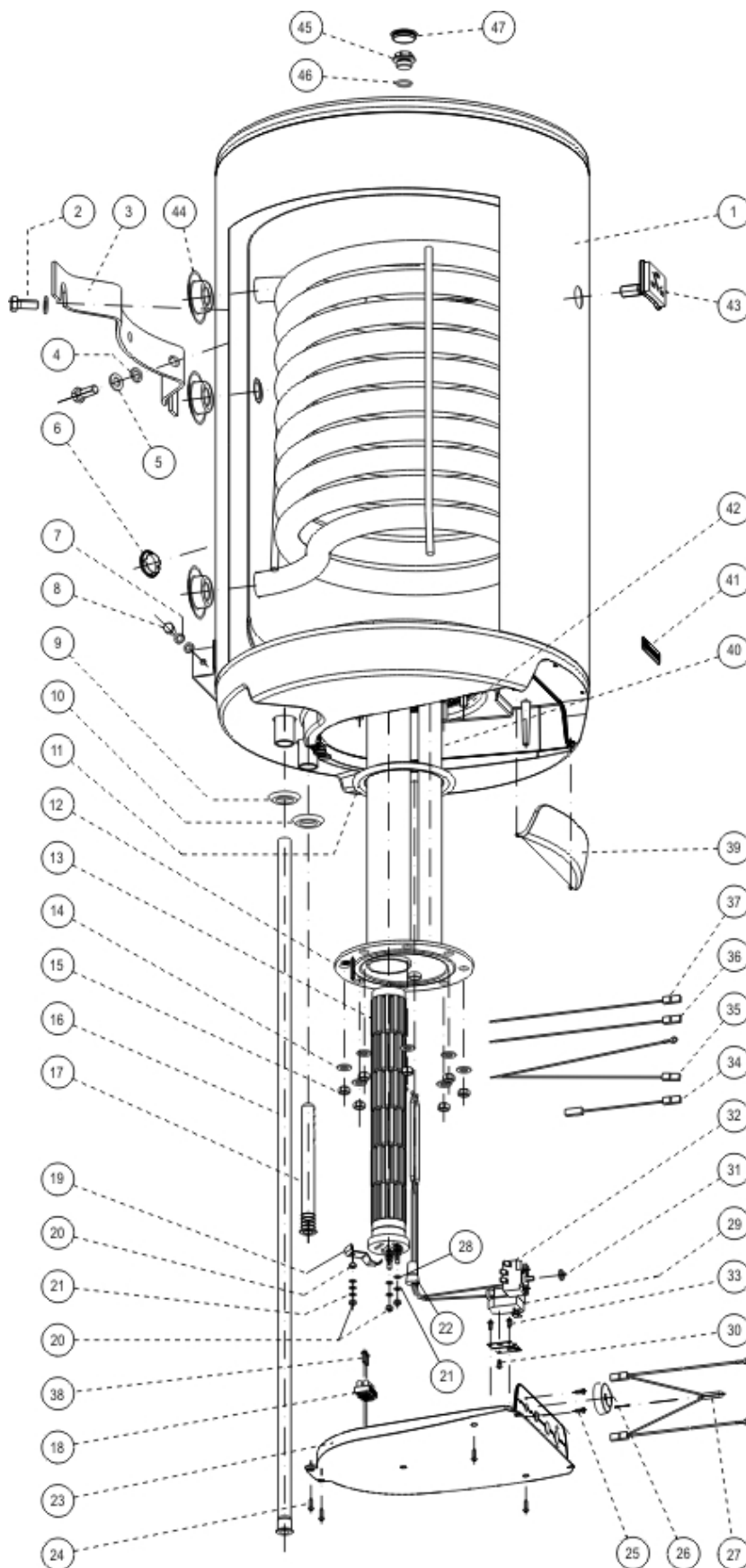
Entfernung von der Oberkante der Warmwasserspeicher bis zum Ende der Zulauf- und Auslassrohre.

Расстояние от верхнего края нагревателя воды на входе и выходе воды.

Typ / Type / Typ / Модель		OKC 80 NTR/Z	OKC 100 NTR/Z	OKC 125 NTR/Z
Objem / Capacity / Volumen / Объём	l	75	95	120
Max. hmotnost ohřívače bez vody / Max weight of the heater without heater / Max. Gewicht des Wassererwärmers ohne Wasser/ Масса водонагревателя без воды	kg	39	56	63
Max. provozní tlak / Max operating overpressure in the tank / Max. Betriebsüberdruck im Behälter / Избыточное давление	MPa	0,6		
Max. provozní přetlak ve výměníku / Maximum operating overpressure in the exchanger / Max. Betriebsüberdruck im Wärmetauscher / Макс. рабочее избыт. давление в теплообменнике	MPa	1		
Elektrické připojení / Electric connection / Elektroanschluss / Электрическое соединение	V	1 PE-N-230 V/50 Hz		
Příkon / Power input / Leistungsaufnahme / Потреб. Мощность	W	2000		
El. krytí / El.protection / El. Deckung / Коэффициент электр. безопасности		IP 45		
Max. teplota TV / Max temperature of HSW / Max. WBW-Temperatur / Максимум Температура горячей воды	°C	80		
Doporučená teplota TV / Recommended HSW temperature / Empfohlene WBW-Temperatur / Рекомендуемая температура для горячей воды	°C	60		
Teplosměnná plocha výměníku / Exchanger heat surface / Wärmetauschende Fläche des Wärmespeichers / Поверхность теплообменника	m ²	0,41	1,08	1,08
Jmenovitý tepelný výkon při teplotě topné vody 80°C a průtoku 720 l/hod. / Rated thermal output at heating water temperature of 80°C and flow 720 l/h / Nominale Wärmeleistung bei Heizwassertemperatur von 80°C und Durchfluss von 720 l/h / Номинальная отоп. мощность при температуре отоп. воды 80 °C и расходу 720 л/час	W	9000	24000	24000
Doba ohřevu výměníkem 10°C na 60°C při průtoku 720 l/hod / Time of heating by exchanger from 10°C to 60°C at flow of 720 l/hr / Erwärmungsdauer von 10 auf 60°C mit Wärmetauscher beim Durchfluss von 720l/h / Максим. время нагрева воды отоп. вкладкой с 10 °C до 60 °C и расходу 720 л/час	min	32	14	17

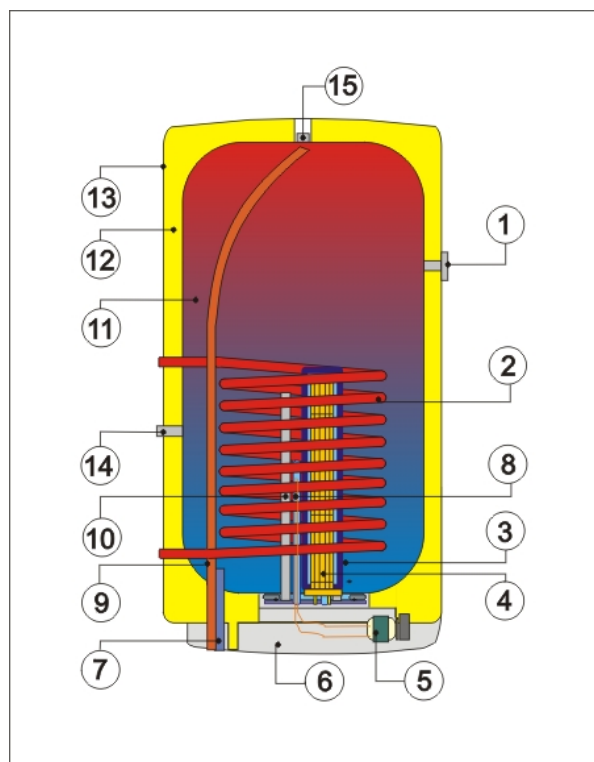


OKC 100-125 / 1m² ROZPAD – DISINTEGRATION - DIE ZERSETZUNG- ВЗРЫВНАЯ СХЕМА



Technický list / Technical Data Sheet / Technisches Merkblatt / Технические данные

POZICE POSITION POSITION ПОЗИЦИЯ	KUSY PIECES STÜCK ШТУКИ	ČÍSLO DÍLU PART No TEILNUMMER НОМЕР ДЕТАЛИ	NÁZEV DÍLU	PART NAME	TEILBEZEICHNUNG	НАИМЕНОВАНИЕ ДЕТАЛИ
1	1	110820901	Ohříváč vody OKC 100/1m2	Water heater OKC 100/1m2	Warmwasserspeicher OKC 100/1m2	Водонагреватель OKC 100/1m2
		110320901	Ohříváč vody OKC 125/1m2	Water heater OKC 125/1m2	Warmwasserspeicher OKC 125/1m2	Водонагреватель OKC 125/1m2
2	2		Šroub M12x30	Screw M12x30	Schraube M12x30	Болт M12x30
3	1	102000702	Závěs vysoký 450x70	Hinge, high 450x70	Hohe Aufhängung 450x70	Подвесной элемент высокий 450x70
4	1		Podložka vějířovitá ø13	Washer, fan type ø 13	Fächerscheibe ø13	Шайба веерообразная ø13
			Podložka rovná ø 13	Washer, straight ø 13	Gerade Scheibe ø13	Шайба плоская ø 13
6	1		Krytka plastová vypěněná ø32	Cap, plastic, foam-filled ø32	Kunststoffkappe aufgeschäumt ø32	Крышка пластиковая запененная ø32
7	2		Podložka vějířovitá ø8,4	Washer, fan type ø 8.4	Fächerscheibe ø8,4	Шайба веерообразная ø8,4
8	1		Šroub mosazný M8x16	Screw, brass M8x16	Messingschraube M8x16	Болт латунный M8x16
9	1		Kroužek těsnící 3/4" červený	Ring, packing 3/4" red	Dichtungsring 3/4" rot	Кольцо уплотнительное 3/4" красное
10	1		Kroužek těsnící 3/4" modrý	Ring, packing 3/4" blue	Dichtungsring 3/4" blau	Кольцо уплотнительное 3/4" синее
11	1	6273113	Kroužek těsnící ø140mm s límcem	Ring, packing ø140mm with collar	Dichtungsring ø140mm mit Kragen	Кольцо уплотнительное ø140mm с воротником
12	1	2000250	Víko příruby ND 400mm 2 jímky	Flange lid SP 400mm 2 wells	Flanschdeckel ND 400mm 2 Tauchhülsen	Крышка фланца 3Ч 400 мм 2 гильзы
13	1	3342000ND	Topné těleso 2000W/0,7 – 48x6čl.	Heating element 2000W/0,7 – 48x6cl.	Heizkörper 2000W/0,7 – 48x6Gl.	Нагревательный элемент 2000Вт/0,7 48x6чл.
14	8		Podložka rovná ø 10,5	Washer, straight ø 10.5	Gerade Scheibe ø10,5	Шайба плоская ø 10,5
15	8		Matice šestihřanná M10	Nut hexagonal M10	Sechskantmutter M10	Гайка шестигранная M10
16	1	6321902	Trubka plastová PEX-100I ø18x2x845	Tube, plastic PEX-100I ø18x2x845	Kunststoffrohr PEX-100I ø18x2x845	Трубка пластиковая PEX-100I ø18x2x845
		6321903	ø18x2x1010	Tube, plastic PEX-125I ø18x2x1010	Kunststoffrohr PEX-125I ø18x2x1010	Трубка пластиковая PEX-125I ø18x2x1010
17	1	6321895	Napouštěcí vložka polyamid	Filling insert, polyamide	Einlasseinsatz Polyamid	Впускная вставка полиамид
18	1		Svorkovnice ELK 2EF2	Terminal board ELK 2EF2	Klemmleiste ELK 2EF2	Клеммник ELK 2EF2
19	1		Úchytky topného tělesa	Heating element fixture	Heizkörperträger	Крепление нагревательного элемента
20	4		Matice šestihřanná M5	Nut hexagonal M5	Sechskantmutter M5	Гайка шестигранная M5
21	6		Podložka vějířovitá ø5,3	Washer, fan type ø 5.3	Fächerscheibe ø5,3	Шайба веерообразная ø5,3
22	1		Zátka konická pryžová	Plug, conical, rubber	Konischer Gummistopfen	Заглушка коническая резиновая
23	1	6321870	Víko panelu	Panel lid	Paneeldeckel	Крышка панели
24	4		Šroub do plechu 3,9x13	Sheet metal screw 3,9x13	Blechschrabe 3,9x13	Винт для жести 3,9x13
25	2		Šroub pozink. M4x6	Screw, zinc plated M4x6	Verzinkte Schraube M4x6	Винт оцинков. M4x6
26	1	6321886	Knoflík termostatu	Thermostat knob	Thermostatknopf	Кнопка термостата
27	1	Pos. 50	Signální doutnavka	Signal glow lamp	Signalglühlampe	Сигнальная лампочка тлеющего разряда
28	2		Podložka rovná ø 5,3	Washer, straight ø 5.3	Gerade Scheibe ø5,3	Шайба плоская ø 5,3
29	1		Tepečná pojistka	Thermal fuse	Wärmesicherung	Тепловой предохранитель
30	1		Šroub pozink. M4x6	Screw, zinc plated M4x6	Verzinkte Schraube M4x6	Винт оцинков. M4x6
31	1		Těsnění hřídelky termostatu	Thermostat shaft seal	Thermostatwellendichtung	Уплотнение валика термостата
32	1	6405616	Termostat EIKA v01	Thermostat EIKA v01	Thermostat EIKA v01	Термостат EIKA v01
33	2		Šroub do plechu 3,9x9,5	Sheet metal screw 3,9x9,5	Blechschrabe 3,9x9,5	Винт для жести 3,9x9,5
34	1	Pos. 50	Vodič černý č. 5 L 145	Conductor, black No 5 L 145	Leiter schwarz Nr. 5 L 145	Провод черный № 5 L 145
35	1		Vodič 2x zelenožlutý L 280, L 330	Conductor 2x, green-yellow L 280, L 330	Leiter 2x grün/gelb L 280, L 330	Провод 2x желто-зеленый L 280, L 330
36	1		Vodič černý č. 23 L 380	Conductor, black No 23 L 380	Leiter schwarz Nr. 23 L 380	Провод черный № 23 L 380
37	1		Vodič modrý č. 24 L 380	Conductor, blue No 24 L 380	Leiter blau Nr. 24 L 380	Провод синий № 24 L 380
38	2		Šroub do plechu 3,9x16	Sheet metal screw 3,9x16	Blechschrabe 3,9x16	Винт для жести 3,9x16
39	1	6321887	Dvířka panelu	Panel door	Paneeltür	Дверцы панели
40	1	6199202	Anoda 33x200 /M8 (OKC 80I)	Anode 33x200 /M8 (OKC 80I)	Anode 33x200/M8 (OKC 80I)	Анод 33x200 /M8 (OKC 80I)
		6199201	Anoda 26x465 /M8 (OKC 100, 125I)	Anode 26x465/M8 (OKC 100, 125I)	Anode 26x465/M8 (OKC 100, 125I)	Анод 26x465 /M8 (OKC 100, 125I)
41	1		Štítek DZD	DZD plate	Schild DZD	Щиток DZD
	6		Šroub M10x25 vratový	Bolt M10x25, coach	Torbandschraube M10x25	Болт M10x25 воротный
42	2		Šroub M10x30 vratový	Bolt M10x30, coach	Torbandschraube M10x30	Болт M10x30 воротный
43	1	6388304	Teploměr dotykový BT-218 C7	Thermometer, touch BT-218 C7	Berührungsthermometer BT-218 C7	Термометр контактный BT-218 C7
44	3		Víčko boční PP ø33	Lid, side PP ø33	Seitenkappe PP ø33	Крышка боковая ПП ø33
45	1	6309223	Zátka G1/2"	Plug G1/2"	Stopfen G1/2"	Заглушка G1/2"
46	1		Kroužek těsnící 18x2,5	Ring, packing 18x2,5	Dichtungsring 18x2,5	Кольцо уплотнительное 18x2,5
47	1		Krytka plastová ø32	Cap, plastic, ø32	Kunststoffkappe ø32	Крышка пластиковая ø32
50	1	3321019ND	Kryt elektro kompletní	Electro guard, complete	Abdeckung der Elektroinstallation kompl.	Кожух электро комплектный
	1	5341001	Sada vodičů	Set of conductors	Leitungssatz	Комплект проводов

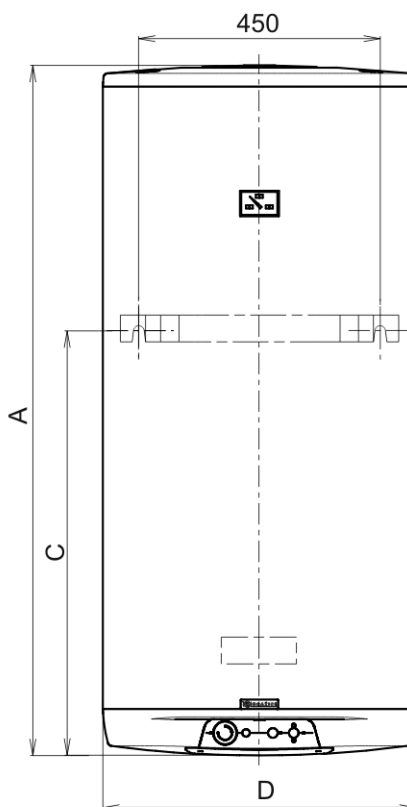
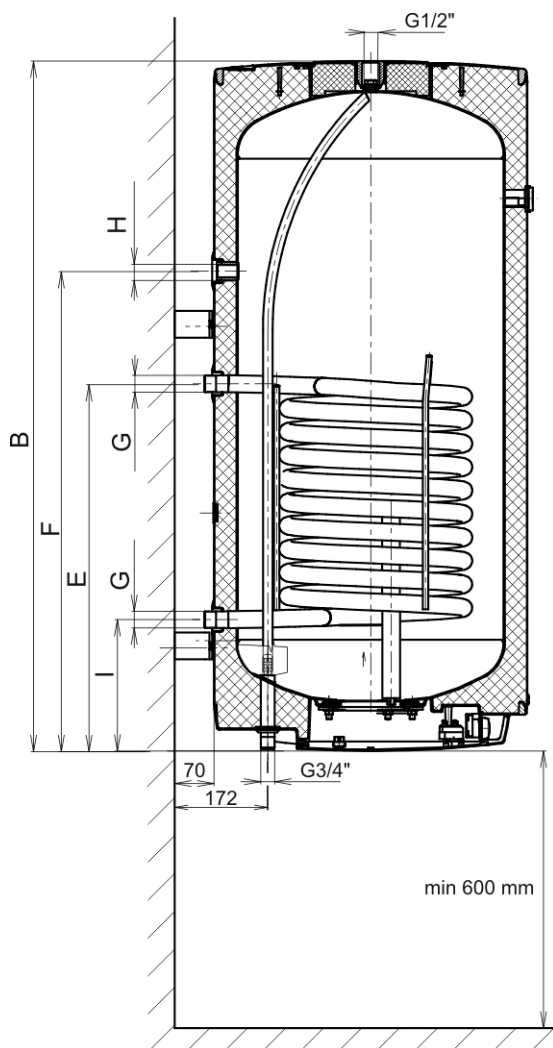
OKC 100-125 / 1m²


- 1 - Indikátor teploty
- 2 - Spirálový výměník tepla
- 3 - Jímka topného tělesa
- 4 - SUCHÉ KERAMICKÉ TOPNÉ TĚLESO
- 5 - Provozní termostat s vnějším ovládáním
Bezpečnostní termostat
- 6 - Kryt elektroinstalace
- 7 - Napouštěcí trubka studené vody
- 8 - Jímka provozního a bezpečnostního termostatu
- 9 - Vypouštěcí trubka teplé vody
- 10 - Hořčiková anoda
- 11 - Ocelová smaltovaná nádoba
- 12 - Polyuretanová bezfreonová izolace 42 mm
- 13 - Plášť ohřivače
- 14 - Cirkulace
- 15 - Další výstup teplé vody

- 1 - Thermometer
- 2 - Tubular exchanger
- 3 - Heating element chamber
- 4 - DRY CERAMIC HEATING ELEMENT
- 5 - Operating thermostat with external control
Safety thermostat
- 6 - Cover for electrical equipment
- 7 - Filling pipe for cold water
- 8 - Operating and safety thermostat well
- 9 - Discharge pipe for hot water
- 10 - Mg anode
- 11 - Enamelled steel receptacle
- 12 - Polyurethane freon-free insulation 42 mm
- 13 - Water heater casing
- 14 - Circulation
- 15 - Another hot water outlet

- 1 - Temperaturanzeiger
- 2 - Rohrwärmetauscher
- 3 - Behälter des Heizkörpers
- 4 - TROCKENER KERAMIKHEIZKÖRPER
- 5 - Betriebsthermostat mit Außensteuerung
Sicherheitsthermostat
- 6 - Schutz der Elektroinstallation
- 7 - Einlassrohr für Kaltwasser
- 8 - Behälter des Betriebs- und Sicherheitsthermostats
- 9 - Auslassrohr für Warmwasser
- 10 - Mg-anode
- 11 - Emaillierter Stahlbehälter
- 12 - Freonfreie Polyurethandämmung 42 mm
- 13 - Mantel des Warmwasserspeichers
- 14 - Umlauf (Zirkulation)
- 15 - Weiterer Auslauf des Warmwassers

- 1 - Индикатор температуры
- 2 - Трубчатый теплообменник
- 3 - Гильза термoelementа
- 4 - СУХОЙ КЕРАМИЧЕСКИЙ ТЕРМОELEMENT
- 5 - Рабочий термостат с наружным блоком управления
Предохранительный термостат
- 6 - Крышка электроподсоединения
- 7 - Трубка впуска холодной воды
- 8 - Гильза рабочего и предохранительного термостата
- 9 - Трубка выпуска тёплой воды
- 10 - Магнийевый анод
- 11 - Стальной эмалированный резервуар
- 12 - Полиуретановая изоляция 42 мм без фреона
- 13 - Кожух водонагревателя
- 14 - Циркуляция
- 15 - Другой выход горячей воды



Horní závěs a opěra
80-125L
2 kotevní šrouby

Upper hinge and
support
80-125L
2 anchor bolts

Obere Aufhängung und
Stütze
50-125L
2 Ankerschrauben

Верхний кронштейн
80-125л
2 крепёжные болты

Typ	OKC 100/1m ²	OKC 125/1m ²
	A	881
B*	876	1041
C	636	801
D	524	524
E	701	701
F	551	551
G	G1"	G1"
H	G 3/4"	G 3/4"
I	211	261

*Vzdálenost od horní hrany ke konci trubek vstupu a výstupu vody

Distance from the upper heater's edge to the end of the water inlet and outlet tubes.

Entfernung von der Oberkante der Warmwasserspeicher bis zum Ende der Zulauf- und Auslassrohre.

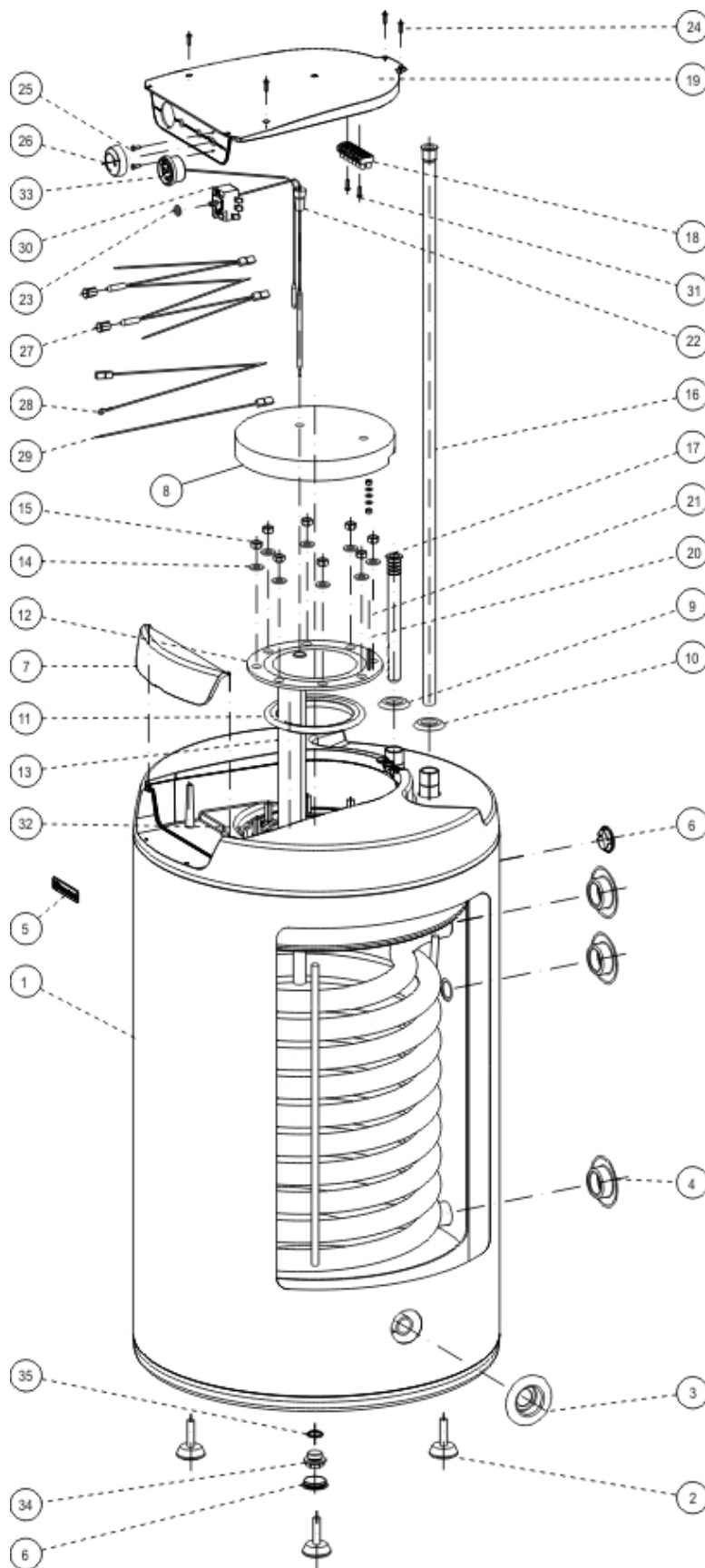
Расстояние от верхнего края нагревателя воды на входе и выходе воды.

Technický list / Technical Data Sheet / Technisches Merkblatt / Технические данные

Typ / Type / Typ / Модель		OKC 100/1m ²	OKC 125/1m ²
Objem / Capacity / Volumen / Объем	l	95	120
Max. hmotnost ohřívače bez vody / Max weight of the heater without heater / Max. Gewicht des Wassererwärmers ohne Wasser/ Масса водонагревателя без воды	kg	58	64
Max. provozní tlak / Max operating overpressure in the tank / Max. Betriebsüberdruck im Behälter / Избыточное давление	MPa	0,6	
Max. provozní přetlak ve výměníku / Maximum operating overpressure in the exchanger / Max. Betriebsüberdruck im Wärmetauscher / Макс. рабочее избыт. давление в теплообменнике	MPa	1	
Elektrické připojení / Electric connection / Elektroanschluss / Электрическое соединение	V	1 PE-N-230 V/50 Hz	
Příkon / Power input / Leistungsaufnahme / Потреб. Мощность	W	2000	
El. krytí / El.protection / El. Deckung / Коэффициент электр. безопасности		IP 45	
Max. teplota TV / Max temperature of HSW / Max. WBW-Temperatur / Максимум Температура горячей воды	°C	80	
Doporučená teplota TV / Recommended HSW temperature / Empfohlene WBW-Temperatur / Рекомендуемая температура для горячей воды	°C	60	
Teploměnná plocha výměníku / Exchanger heat surface / Wärmetauschende Fläche des Wärmespeichers / Поверхность теплообменника	m ²	1,08	1,08
Jmenovitý tepelný výkon při teplotě topné vody 80°C a průtoku 720 l/hod. / Rated thermal output at heating water temperature of 80°C and flow 720 l/h / Nominale Wärmeleistung bei Heizwassertemperatur von 80°C und Durchfluss von 720 l/h / Номинальная отоп. мощность при температуре отоп. воды 80 °C и расходу 720 л/час	W	24000	24000
Doba ohřevu výměníkem 10°C na 60°C při průtoku 720 l/hod / Time of heating by exchanger from 10°C to 60°C at flow of 720 l/hr / Erwärmungsdauer von 10 auf 60°C mit Wärmetauscher beim Durchfluss von 720l/h / Максим. время нагрева воды отоп. вкладкой с 10 °C до 60 °C и расходу 720 л/час	min	14	17

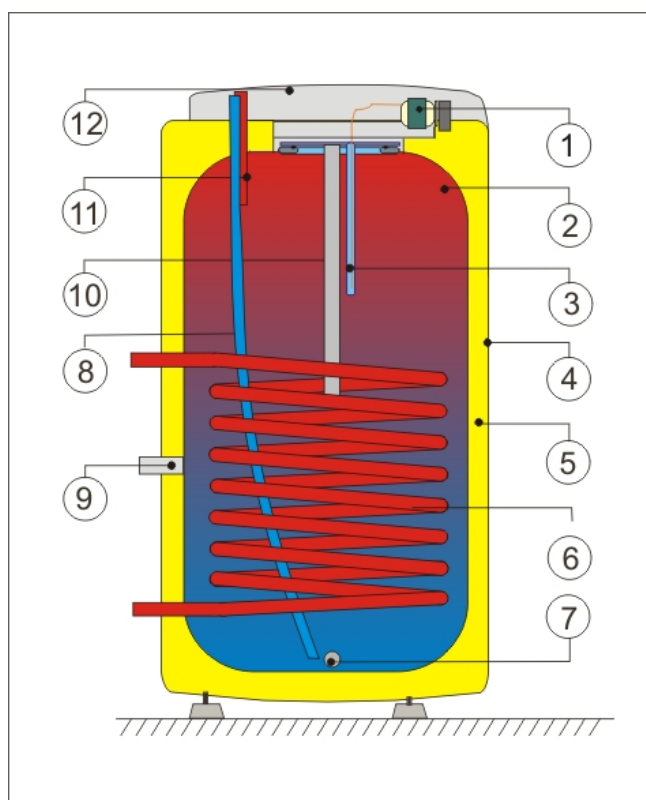


OKC 100-160 NTR ROZPAD – DISINTEGRATION - DIE ZERSETZUNG- ВЗРЫВНАЯ СХЕМА



Technický list / Technical Data Sheet / Technisches Merkblatt / Технические данные

POZICE POSITION ПОЗИЦИЯ	KUSY PIECES ШТУКИ	ČÍSLO DÍLU PART No TEILNUMMER НОМЕР ДЕТАЛИ	NÁZEV DÍLU	PART NAME	TEILBEZEICHNUNG	НАИМЕНОВАНИЕ ДЕТАЛИ
1	1	110870801	Ohřivač vody OKC 100 NTR	OKC 100 NTR Water Heater	Wassererwärmer OKC 100 NTR	Водонагреватель OKC 100 NTR
		110370801	Ohřivač vody OKC 125 NTR	OKC 125 NTR Water Heater	Wassererwärmer OKC 125 NTR	Водонагреватель OKC 125 NTR
		110670801	Ohřivač vody OKC 160 NTR	OKC 160 NTR Water Heater	Wassererwärmer OKC 160 NTR	Водонагреватель OKC 160 NTR
2	3		Šroub rektifikační M10x30	M10x30 rectifying screw	Nachstellschraube M10x30	Болт ректификационный M10x30
3	1		Víčko boční 25	25 side cover	Deckel seitlich 25	Крышка боковая 25
4	3		Víčko boční 33	33 side cover	Deckel seitlich 33	Крышка боковая 33
5	1		Štítek DZD	DZD label	DZD-Schild	Щиток DZD
6	2		Krytka plastová 32 (vypěnění)	(Foam) plastic cover 32	Kunststoffabdeckung 32 (Ausschäumung)	Крышка пластиковая 32 (пеноматериал)
7	1	6321887	Dvířka panelu	Panel door	Paneeltür	Дверцы панели
8	1		Zátka izolační polystyrenová	Styrofoam insulation plug	Isolierstopfen Polystyrol	Пробка изоляционная полистирольная
9	1		Kroužek těsnící 3/4" červený	3/4" red sealing ring	Dichtungsring 3/4" rot	Кольцо уплотнительное 3/4" красное
10	1		Kroužek těsnící 3/4" modrý	3/4" blue sealing ring	Dichtungsring 3/4" blau	Кольцо уплотнительное 3/4" синее
11	1	6273113	Kroužek těsnící 140mm s límcem	140mm sealing ring with collar	Dichtungsring 140mm mit Dichtsitz	Кольцо уплотнительное 140 мм с отворотом
12	1	2000251	Víko příruby ND 500mm 1 jímka	Flange cover ND 500 mm 1 sump	Flanschdeckel ND 500mm 1 Tauchhülse	Крышка фланца 3/4 500 мм 1 гильза
13	1	6199203	Anoda 33x370 /M8	33x370 /M8 anode	Anode 33x370 /M8	Анод 33x370 /M8
14	8		Podložka rovná 10,5	Flat washer 10.5	Unterlegscheibe glatt 10,5	Шайба плоская 10,5
15	8		Matice šestihránná M10	M10 Hex nut	Schraubenmutter sechskantig M10	Гайка шестигранная M10
16	1	6321901	Trubka plastová PEX - 18x2x715	PEX - 18x2x715 plastic pipe	Kunststoffrohr PEX - 18x2x715	Трубка пластиковая PEX – 18x2x715
		6321902	Trubka plastová PEX - 18x2x845	PEX - 18x2x845 plastic pipe	Kunststoffrohr PEX - 18x2x845	Трубка пластиковая PEX – 18x2x845
		6321903	Trubka plastová PEX - 18x2x1010	PEX - 18x2x1010 plastic pipe	Kunststoffrohr PEX - 18x2x1010	Трубка пластиковая PEX – 18x2x1010
17	1	6321895	Napouštěcí vložka polyamid.	Polyamide filler insert	Einlasseinsatz Polyamid	Водозаборная вставка полиамид.
18	1		Svorkovnice ERDE 6 pólová	ERDE 6-pin terminal	Klemmleiste ERDE 6polig	Клеммник ERDE 6-полюсный
19	1	5321850	Víko panelu	Panel cover	Paneeldeckel	Крышка панели
20	2		Matice šestihránná M5	M5 Hex nut	Schraubenmutter sechskantig M5	Гайка шестигранная M5
21	3		Podložka vějíř. 5,3	Fan-shaped washer 5.3	Fächerunterlegscheibe 5,3	Шайба веерообр. 5,3
22	1		Zátka kónická pryžová	Cone-shaped rubber stopper	Gummistopfen konisch	Пробка коническая резиновая
23	1		Těsnění hřídelky termostatu	Thermostat shaft seal	Dichtung der Thermostatwelle	Уплотнение валика термостата
24	4		Šroub do plechu 3,9x13	Sheet screw 3.9x13	Blechschaube 3,9x13	Винт для листового металла 3,9x13
25			Šroub pozink. M4x6	Galvanized screw M4x6	Schraube verzinkt M4x6	Винт оцинков. M4x6
26		6321886	Knoflík termostatu	Thermostat knob	Thermostatknopf	Кнопка термостата
27			Signální doutnavka	Signal lamp	Signalglühlampe	Сигнальная лампа тлеющего разряда
28			Vodič 2x zelenožlutý L 280, L 330	L 280, L 330 2x Green-yellow wires	Leiter 2x grün-gelb L 280, L 330	Провод 2x зелено-желтый L 280, L 330
29			Vodič černý L 280	Black L 280 wire	Leiter schwarz L 280	Провод черный L 280
30		6405617	Termostat Eika v02	EIKA v02 Thermostat	Thermostat EIKA v02	Термостат Eika v02
31			Šroub do plechu 3,9x16	Sheet screw 3.9x16	Blechschaube 3,9x16	Винт для листового металла 3,9x16
32	2		Šroub M10x25 vratový	M10x25 gate screw	Torbandschraube M10x25	Болт M10x25 воротный
	6		Šroub M10x30 vratový	M10x30 gate screw	Torbandschraube M10x30	Болт M10x30 воротный
33	1	6388308	teploměr kapilárový	capillary thermometer	Kapillarthermometer	термометр капиллярный
34	1	6309223	Zátka G1/2"	G1/2" plug	Stopfen G1/2"	Пробка G1/2"
35	1		Kroužek těsnící 18x2,5	18x2.5 Packing ring	Dichtungsring 18x2,5	Кольцо уплотнительное 18x2,5
		6422509	Venil pojistný TE-2848 3/4"	TE-2848 3/4" Relief valve	Sicherheitsventil TE-2848 3/4"	Клапан предохранительный TE-2848 3/4"

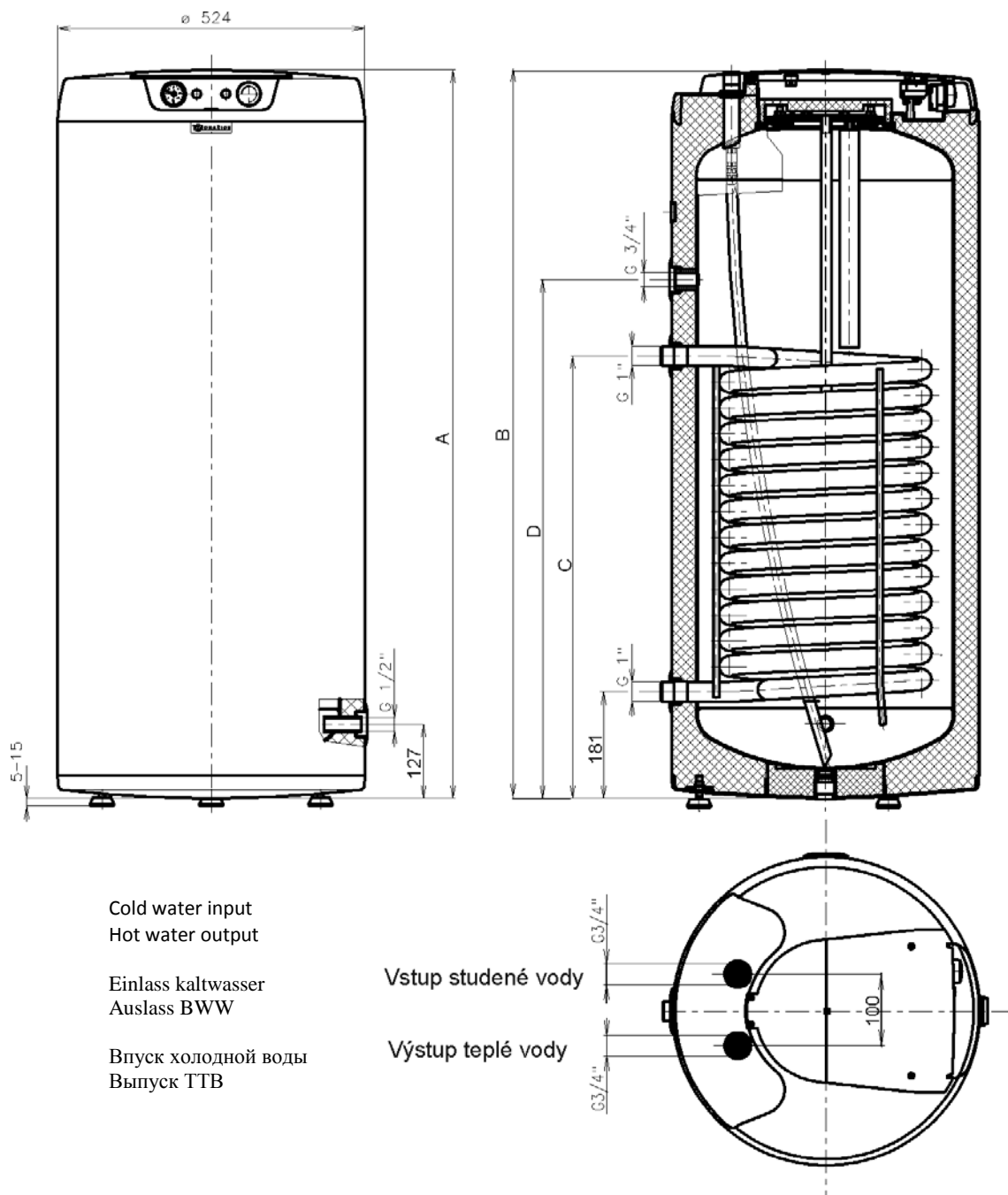
OKC 100-160 NTR


- 1 - Teploměr
Provozní termostat s vnějším ovládním
- 2 - Ocelová smaltovaná nádoba
- 3 - Jímka provozního termostatu
- 4 - Plášť ohřivače
- 5 - Polyuretanová bezfreonová izolace
- 6 - Trubkový výměník
- 7 - Vypouštěcí otvor
- 8 - Napouštěcí trubka
- 9 - Cirkulace
- 10 - Hořčíková anoda
- 11 - Vypouštěcí trubka teplé vody
- 12 - Kryt elektroinstalace

- 1 - Thermometer
Thermostat with external control
- 2 - Enamelled steel receptacle
- 3 - Thermostat and safety fuse well
- 4 - Heater shell
- 5 - Polyurethane freon-free insulation
- 6 - Tubular heat exchanger
- 7 - Discharge outlet
- 8 - Cold water filling pipe
- 9 - Circulation
- 10 - Mg anode
- 11 - Hot water drain pipe
- 12 - Electric installation cover

- 1- Temperaturanzeiger
Betriebsthermostat mit Außensteuerung
- 2 - Emaillierter Stahlbehälter
- 3 - Behälter des Betriebsthermostats
- 4 - Mantel des Warmwasserspeichers
- 5 - Freonfreie Polyurethandämmung 42 mm
- 6 - Rohrwärmetauscher
- 7 - Auslassöffnung
- 8 - Einlassrohr für Kaltwasser
- 9 - Zirkulation
- 10 - Mg-anode
- 11 - Auslassrohr für Warmwasser
- 12 - Schutz der Elektroinstallation

- 1 - Индикатор температуры
Рабочий термостат с наружным блоком управления
- 2 - Стальной эмалированный резервуар
- 3 - Гильза рабочего термостата
- 4 - Кожух водонагревателя
- 5 - Полиуретановая изоляция 42 мм без фреона
- 6 - Трубчатый теплообменник
- 7 - Отверстие выпуска
- 8 - Трубка впуска холодной воды
- 9 - Циркулирование
- 10 - Магниевый анод
- 11 - Трубка выпуска тёплой воды
- 12 - Крышка электроподсоединения



Typ	OKC 100 NTR	OKC 125 NTR	OKC 160 NTR
	A	881	1046
B*	876	1041	1230
C	621	751	751
D	521	621	881

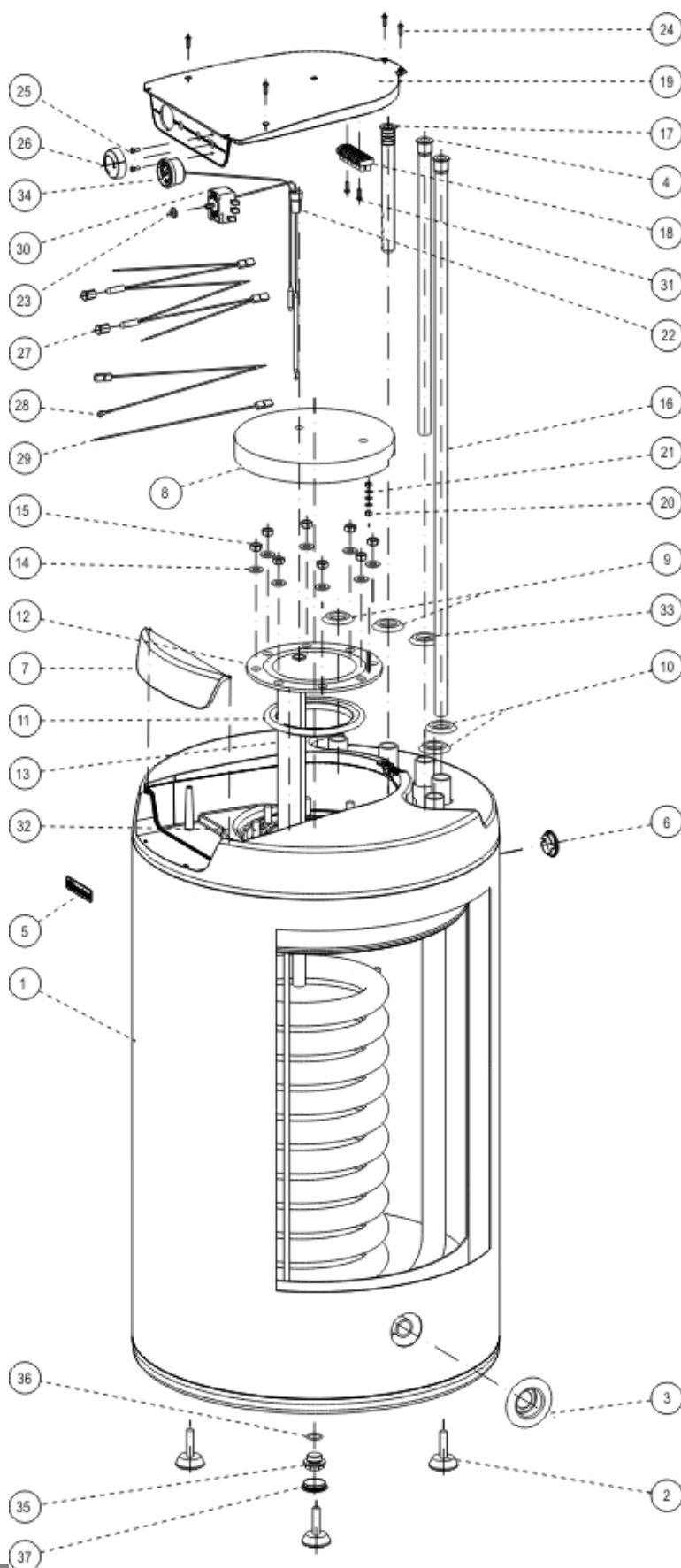
*Vzdálenost od spodní hrany ke konci trubek vstupu a výstup vody
 Distance from the lower heater's edge to the end of the water inlet and outlet tubes.
 Entfernung von der Unterkante der Warmwasserspeicher bis zum Ende der Zulauf- und Auslassrohre.
 Расстояние от нижнего края нагревателя воды на входе и выходе воды.

Technický list / Technical Data Sheet / Technisches Merkblatt / Технические данные

Typ / Type / Typ / Модель		OKC 100 NTR	OKC 125 NTR	OKC 160 NTR
Objem / Capacity / Volumen / Объём	l	95	115	145
Max. hmotnost ohřivače bez vody / Max weight of the heater without heater / Max. Gewicht des Wassererwärmers ohne Wasser/ Масса водонагревателя без воды	kg	57	69	77
Max. provozní tlak / Max operating overpressure in the tank / Max. Betriebsüberdruck im Behälter / Избыточное давление	MPa	0,6		
Max. provozní přetlak ve výměníku / Maximum operating overpressure in the exchanger / Max. Betriebsüberdruck im Wärmetauscher / Макс.рабочее избыт.давление в теплообменнике	MPa	1		
Elektrické připojení / Electric connection / Elektroanschluss / Электрическое соединение	V	1 PE-N-230 V/50 Hz		
Příkon / Power input / Leistungsaufnahme / Потреб. Мощность	W	2000		
El. krytí / El.protection / El. Deckung / Коэффициент электр.безопасности		IP 44		
Max. teplota TV / Max temperature of HSW / Max. WBW-Temperatur / Максимум Температура горячей воды	°C	80		
Doporučená teplota TV / Recommended HSW temperature / Empfohlene WBW-Temperatur / Рекомендуемая температура для горячей воды	°C	60		
Teploměnná plocha výměníku / Exchanger heat surface / Wärmetauschende Fläche des Wärmespeichers / Поверхность теплообменника	m ²	1,08	1,45	1,45
Jmenovitý tepelný výkon při teplotě topné vody 80°C a průtoku 720 l/hod. / Rated thermal output at heating water temperature of 80°C and flow 720 l/h / Nominale Wärmeleistung bei Heizwassertemperatur von 80°C und Durchfluss von 720 l/h / Номинальная отоп.мощность при температуре отоп.воды 80 °C и расходу 720 л/час	W	24000	32000	32000
Doba ohřevu výměníkem 10°C na 60°C při průtoku 720 l/hod / Time of heating by exchanger from 10°C to 60°C at flow of 720 l/hr / Erwärmungsdauer von 10 auf 60°C mit Wärmetauscher beim Durchfluss von 720l/h / Максим.время нагрева воды отоп. вкладкой с 10 °C до 60 °C и расходу 720 л/час	min	14	14	17

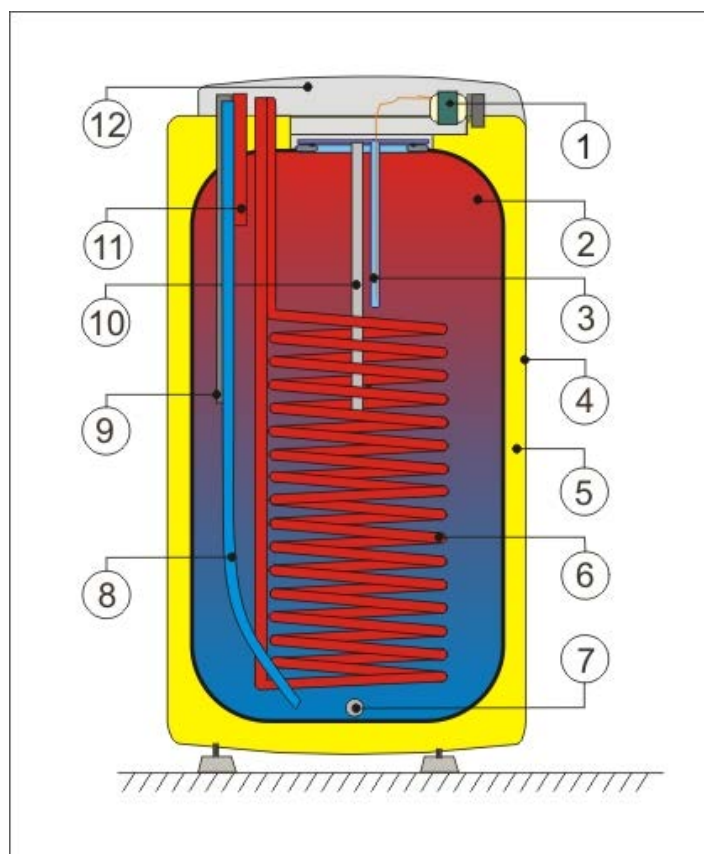


OKC 100-160 NTR/HV ROZPAD – DISINTEGRATION - DIE ZERSETZUNG- ВЗРЫВНАЯ СХЕМА



Technický list / Technical Data Sheet / Technisches Merkblatt / Технические данные

POZICE POSITION ПОЗИЦИЯ	KUSY PIECES ШТУКИ	ČÍSLO DÍLU PART No TEILNUMMER НОМЕР ДЕТАЛИ	NÁZEV DÍLU	PART NAME	TEILBEZEICHNUNG	НАИМЕНОВАНИЕ ДЕТАЛИ
1	1	110870601	Ohřivač vody OKC 100 NTR/HV	OKC 100 NTR/HV Water Heater	Wassereerwärmer OKC 100 NTR/HV	Водонагреватель OKC 100 NTR/HV
		110370601	Ohřivač vody OKC 125 NTR/HV	OKC 125 NTR/HV Water Heater	Wassereerwärmer OKC 125 NTR/HV	Водонагреватель OKC 125 NTR/HV
		110670601	Ohřivač vody OKC 160 NTR/HV	OKC 160 NTR/HV Water Heater	Wassereerwärmer OKC 160 NTR/HV	Водонагреватель OKC 160 NTR/HV
2	3		Šroub rektifikační M10x30	M10x30 rectifying screw	Nachstellschraube M10x30	Болт ректификационный M10x30
3	1		Víčko PP ø25	PP ø25 cap	Deckel PP ø25	Крышка ПП ø25
4	1	6321907	Trubka plastová PEX-50l ø18x2x444	PEX-50l ø18x2x444 plastic pipe	Kunststoffrohr PEX-50l ø18x2x444	Трубка пластиковая PEX-50 л ø18x2x444
5	1		Štítek DZD	DZD label	DZD-Schild	Щиток DZD
6	1		Krytka plastová vypěnění ø32	Foam plastic cover ø32	Kunststoffabdeckung Ausschäumung ø32	Крышка пластиковая пеноматериал ø32
7	1	6321887	Dvířka panelu	Panel door	Peneeltür	Дверцы панели
	1	6321871	Dvířka panelu 160 l	160 l Panel door	Paneeltür 160 l	Дверцы панели 160 л
8	1		Zátka izolační polystyrenová	Styrofoam insulation plug	Isolierstopfen Polystyrol	Пробка изоляционная полистирольная
9	2		Kroužek těsnící 3/4" červený	3/4" red sealing ring	Dichtungsring 3/4" rot	Кольцо уплотнительное 3/4" красное
10	2		Kroužek těsnící 3/4" modrý	3/4" blue sealing ring	Dichtungsring 3/4" blau	Кольцо уплотнительное 3/4" синее
11	1	6273113	Kroužek těsnící ø140mm s límcem	ø140mm sealing ring with collar	Dichtungsring ø140mm mit Dichtsitz	Кольцо уплотнительное ø140 мм с отворотом
12	1	2000255	Víko příruby ND 500mm 1 jímka	Flange cover ND 400 mm 1 sump	Flanschdeckel ND 500mm 1 Tauchhülse	Крышка фланца ø/ч 500 мм 1 гильза
13	1	6199203	Anoda ø 33x370/M8	Anode  33x370/M8	Anode  33x370/M8	Анод ø 33x370 /M8
14	8		Podložka rovná ø 10,5	Flat washer ø 10.5	Unterlegscheibe glatt 10,5	Шайба плоская ø10,5
15	8		Matice šestihránná M10	M10 Hex nut	Schraubenmutter sechskantig M10	Гайка шестигранная M10
16	1	6321901	Trubka plastová PEX - ø18x2x715	PEX - ø18x2x715 plastic pipe	Kunststoffrohr PEX - ø18x2x715	Трубка пластиковая PEX - ø18x2x715
	1	6321902	Trubka plastová PEX - ø18x2x845	PEX - ø18x2x845 plastic pipe	Kunststoffrohr PEX - ø18x2x845	Трубка пластиковая PEX - ø18x2x845
17	1	6321895	Napouštěcí vložka polyamid	Polyamide filler insert	Einlasseinsatz Polyamid	Водозаборная вставка полиамид
18	1		Svorkovnice ERDE 6 polová	ERDE 6-pin terminal	Klemmleiste ERDE 6polig	Клеммник ERDE 6-полюсный
19	1	5321850	Víko panelu	Panel cover	Paneeldeckel	Крышка панели
20	2		Matice šestihránná M5	M5 Hex nut	Schraubenmutter sechskantig M5	Гайка шестигранная M5
21	3		Podložka vějířovitá ø5,3	Fan-shaped washer ø5.3	Fächerunterlegscheibe ø5,3	Шайба веерообразная ø5,3
22	1		Zátka kónická pryžová	Cone-shaped rubber stopper	Gummistopfen konisch	Пробка коническая резиновая
23	1		Těsnění hřídelky termostatu	Thermostat shaft seal	Dichtung der Thermostatwelle	Уплотнение валика термостата
24	4		Šroub do plechu 3,9x13	Sheet screw 3.9x13	Blechschaube 3,9x13	Винт для листового металла 3,9x13
25	2		Šroub pozink. M4x6	Galvanized screw M4x6	Schraube verzinkt M4x6	Винт оцинков. M4x6
26	1	6321886	Knoflík termostatu	Thermostat knob	Thermostatknopf	Кнопка термостата
27	1		Signální doutnavky	Signal lamps	Signalglimmlampen	Сигнальная лампа тлеющего разряда
28	1		Vodič 2x zelenožlutý L 280, L 330	L 280, L 330 2x Green-yellow wires	Leiter 2x grün-gelb L 280, L 330	Провод 2x зелено-желтый L 280, L 330
29	1		Vodič černý L 380	Black L 380 wire	Leiter schwarz L 380	Провод черный L 380
30	1	6405617	Termostat EIKA v02	EIKA v02 Thermostat	Thermostat EIKA v02	Термостат EIKA v02
31	2		Šroub do plechu 3,9x16	Sheet screw 3.9x16	Blechschaube 3,9x16	Винт для листового металла 3,9x16
32	6		Šroub M10x25 vratový	M10x25 gate screw	Torbandschraube M10x25	Болт M10x25 воротный
	2		Šroub M10x30 vratový	M10x30 gate screw	Torbandschraube M10x30	Болт M10x30 воротный
33	1		Kroužek těsnící 3/4" černý	3/4" black sealing ring	Dichtungsring 3/4" schwarz	Кольцо уплотнительное 3/4" черное
34	1	6388308	teploměr kapilárový	capillary thermometer	Kapillarthermometer	термометр капиллярный
35	1	6309223	Zátka G1/2"	G1/2" plug	Stopfen G1/2"	Пробка G1/2"
36			Kroužek těsnící	Packing ring	Dichtungsring	Кольцо уплотнительное
37	1		Krytka plastová ø 32 nebo ø 51	Plastic cap ø 32 or ø 51	Kunststoffkappe ø 32 oder ø 51	Крышка пластиковая ø32 или ø 51
		6422509	Veníl pojistný TE-2848 3/4"	TE-2848 3/4" Relief valve	Sicherheitsventil TE-2848 3/4"	Клапан предохранительный TE-2848 3/4"

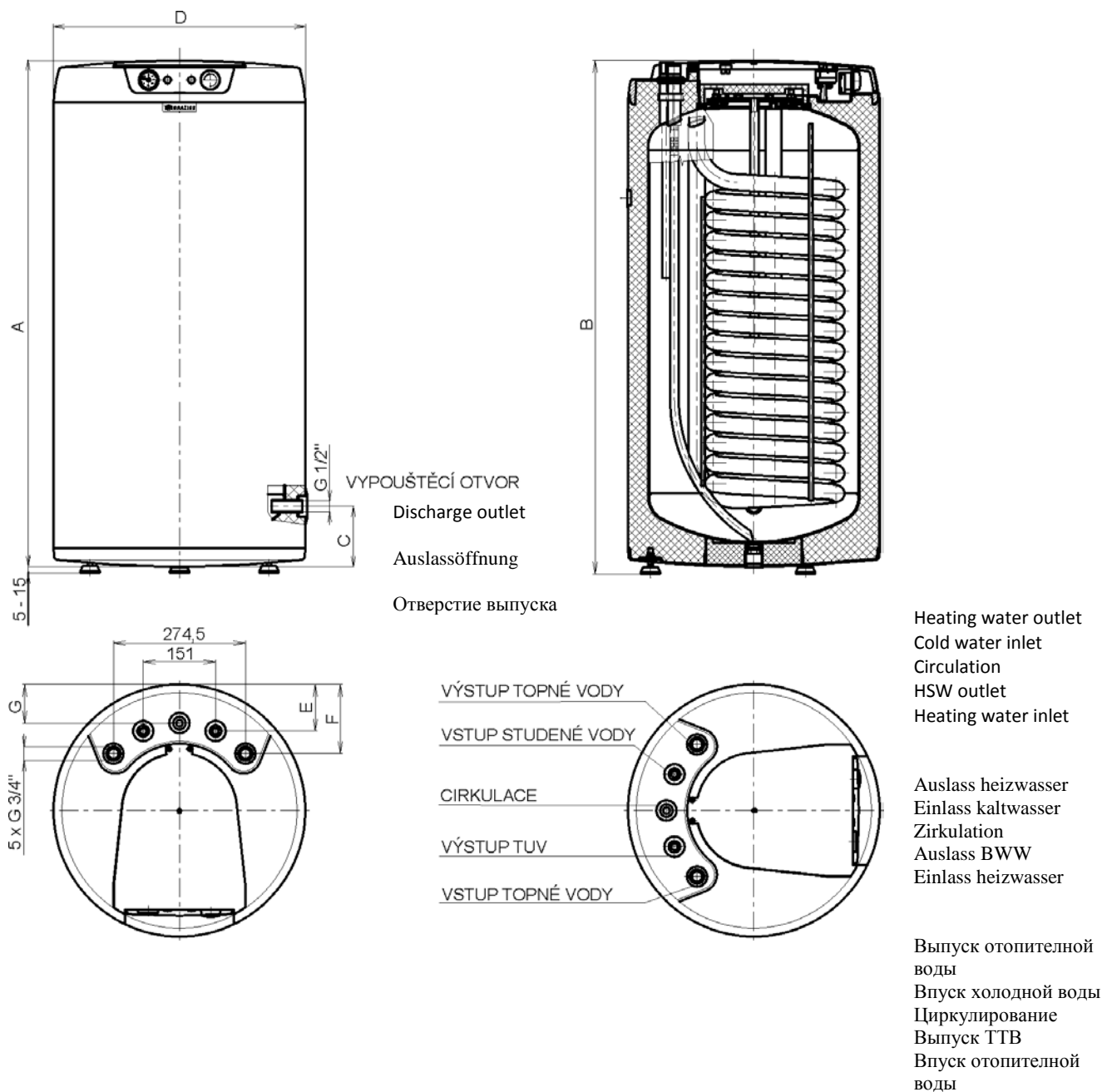
OKC 100-160 NTR/HV


- 1 - Teploměr
Provozní termostat s vnějším ovládáním
- 2 - Ocelová smaltovaná nádoba
- 3 - Jímka provozního termostatu
- 4 - Plášť ohřívače
- 5 - Polyuretanová bezfreonová izolace
- 6 - Trubkový výměník
- 7 - Vypouštěcí otvor
- 8 - Napouštěcí trubka
- 9 - Cirkulace
- 10 - Hořčíková anoda
- 11 - Vypouštěcí trubka teplé vody
- 12 - Kryt elektroinstalace

- 1 - Thermometer
Thermostat with external control
- 2 - Enamelled steel receptacle
- 3 - Thermostat and safety fuse well
- 4 - Heater shell
- 5 - Polyurethane freon-free insulation
- 6 - Tubular heat exchanger
- 7 - Discharge outlet
- 8 - Cold water filling pipe
- 9 - Circulation
- 10 - Mg anode
- 11 - Hot water drain pipe
- 12 - Electric installation cover

- 1- Temperaturanzeiger
Betriebsthermostat mit Außensteuerung
- 2 - Emaillierter Stahlbehälter
- 3 - Behälter des Betriebsthermostats
- 4 - Mantel des Warmwasserspeichers
- 5 - Freonfreie Polyurethandämmung 42 mm
- 6 - Rohrwärmetauscher
- 7 - Auslassöffnung
- 8 - Einlassrohr für Kaltwasser
- 9 - Zirkulation
- 10 - Mg-anode
- 11 - Auslassrohr für Warmwasser
- 12 - Schutz der Elektroinstallation

- 1 - Индикатор температуры
Рабочий термостат с наружным блоком управления
- 2 - Стальной эмалированный резервуар
- 3 - Гильза рабочего термостата
- 4 - Кожух водонагревателя
- 5 - Полиуретановая изоляция 42 мм без фреона
- 6 - Трубчатый теплообменник
- 7 - Отверстие выпуска
- 8 - Трубка впуска холодной воды
- 9 - Циркулирование
- 10 - Магниевый анод
- 11 - Трубка выпуска тёплой воды
- 12 - Крышка электроподсоединения



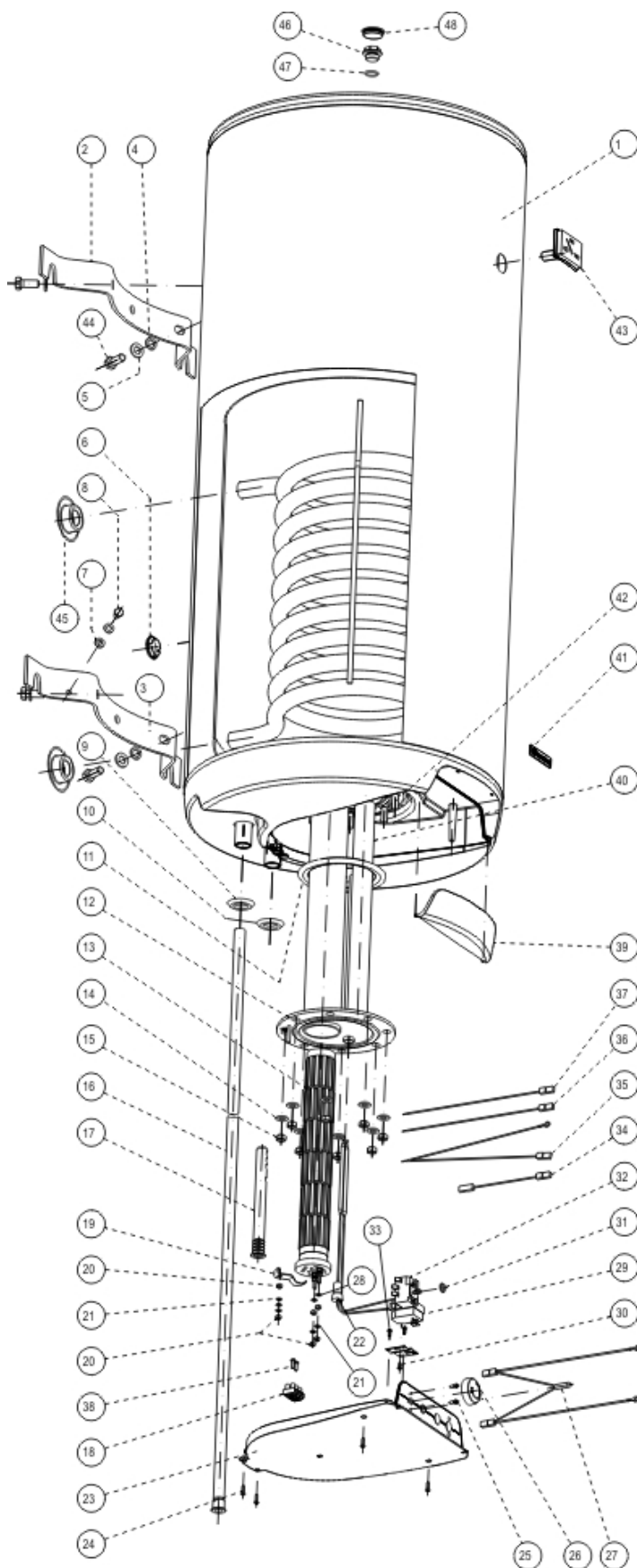
Typ	OKC 100 NTR/HV	OKC 125 NTR/HV	OKC 160 NTR/HV
A	881	1046	1087
B	876	1041	1082
C	124	124	146
D	524	524	584
E	95	95	134
F	142	142	174
G	78	78	110

Technický list / Technical Data Sheet / Technisches Merkblatt / Технические данные

Typ / Type / Typ / Модель		OKC 100 NTR/HV	OKC 125 NTR/HV	OKC 160 NTR/HV
Objem / Capacity / Volumen / Объём	l	95	120	155
Max. hmotnost ohřivače bez vody / Max weight of the heater without water / Max. Gewicht des Wassererwärmers ohne Wasser/ Масса водонагревателя без воды	kg	56	70	78
Max. provozní tlak / Max operating overpressure in the tank / Max. Betriebsüberdruck im Behälter / Избыточное давление	MPa	0,6		
Max. provozní přetlak ve výměníku / Maximum operating overpressure in the exchanger / Max. Betriebsüberdruck im Wärmetauscher / Макс. рабочее избыт. давление в теплообменнике	MPa	1		
Elektrické připojení / Electric connection / Elektroanschluss / Электрическое соединение	V	1 PE-N-230 V/50 Hz		
Příkon / Power input / Leistungsaufnahme / Потреб. Мощность	W	2000		
El. krytí / El. protection / El. Deckung / Коэффициент электр. безопасности		IP 44		
Max. teplota TV / Max temperature of HSW / Max. WBW-Temperatur / Максимум Температура горячей воды	°C	80		
Doporučená teplota TV / Recommended HSW temperature / Empfohlene WBW-Temperatur / Рекомендуемая температура для горячей воды	°C	60		
Teploměnná plocha výměníku / Exchanger heat surface / Wärmetauschende Fläche des Wärmespeichers / Поверхность теплообменника	m ²	1,08	1,45	1,45
Jmenovitý tepelný výkon při teplotě topné vody 80°C a průtoku 720 l/hod. / Rated thermal output at heating water temperature of 80°C and flow 720 l/h / Nominale Wärmeleistung bei Heizwassertemperatur von 80°C und Durchfluss von 720 l/h / Номинальная отоп. мощность при температуре отоп. воды 80 °C и расходу 720 л/час	W	24000	32000	32000
Doba ohřevu výměníkem 10°C na 60°C při průtoku 720 l/hod / Time of heating by exchanger from 10°C to 60°C at flow of 720 l/hr / Erwärmungsdauer von 10 auf 60°C mit Wärmetauscher beim Durchfluss von 720l/h / Максим. время нагрева воды отоп. вкладкой с 10 °C до 60 °C и расходу 720 л/час	min	14	14	17

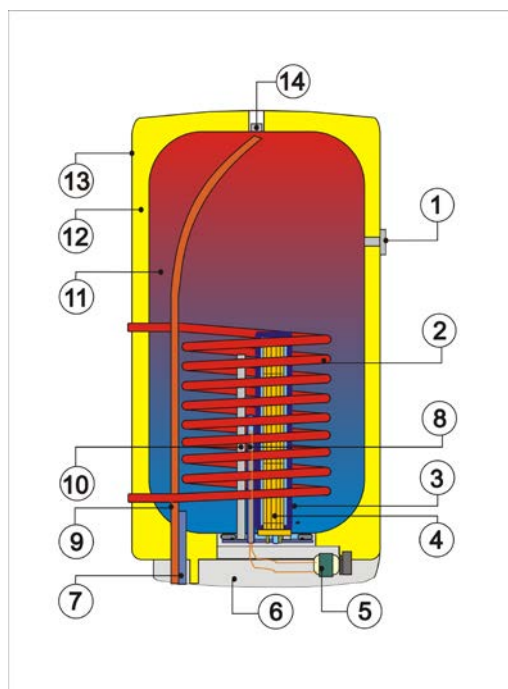


OKC 160-200 ROZPAD – DISINTEGRATION - DIE ZERSETZUNG- ВЗРЫВНАЯ СХЕМА



Technický list / Technical Data Sheet / Technisches Merkblatt / Технические данные

POZICE POSITION ПОЗИЦИЯ	KUSY PIECES STÜCK ШТУКИ	ČÍSLO DÍLU PART No TEILNUMMER НОМЕР ДЕТАЛИ	NÁZEV DÍLU	PART NAME	TEILBEZEICHNUNG	НАИМЕНОВАНИЕ ДЕТАЛИ
1	1	110620801	Ohříváč vody OKC 160	Water heater OKC 160	Warmwasserspeicher OKC 160	Водонагреватель OKC 160
		110420801	Ohříváč vody OKC 180	Water heater OKC 180	Warmwasserspeicher OKC 180	Водонагреватель OKC 180
		110720801	Ohříváč vody OKC 200	Water heater OKC 200	Warmwasserspeicher OKC 200	Водонагреватель OKC 200
2			Závěs vysoký 450x70	Hinge, high 450x70	Hohe Aufhängung 450x70	Подвесной элемент высокий 450x70
3	1	102000702	Závěs vysoký 450x70 se závitem M8	Hinge, high 450x25 with M8 thread	Hohe Aufhängung 450x70 mit Gewinde M8	Подвесной элемент высокий 450x70 с резьбой M8
4	2		Podložka vějířovitá ø13	Washer, fan type ø 13	Fächerscheibe ø13	Шайба веерообразная ø13
5	4		Podložka rovná ø 13	Washer, straight ø 13	Gerade Scheibe ø13	Шайба плоская ø 13
6	1		ø32	Cap, plastic, foam-filled ø32	Kunststoffkappe aufgeschäumt ø32	Крышка пластиковая запененная ø32
7	2		Podložka vějířovitá ø8,4	Washer, fan type ø 8,4	Fächerscheibe ø8,4	Шайба веерообразная ø8,4
8	1		Šroub mosazný M8x16	Screw, brass M8x16	Messingschraube M8x16	Болт латунный M8x16
9	1		Kroužek těsnící 3/4" červený	Ring, packing 3/4" red	Dichtungsring 3/4" rot	Кольцо уплотнительное 3/4" красное
10	1		Kroužek těsnící 3/4" modrý	Ring, packing 3/4" blue	Dichtungsring 3/4" blau	Кольцо уплотнительное 3/4" синее
11	1	6273127	Kroužek těsnící ø140mm s límcem	Ring, packing ø140mm with collar	Dichtungsring ø140mm mit Kragen	Кольцо уплотнительное ø140mm с воротником
12	1	2000250	Víko příruby ND 400mm 2 jímký	Flange lid SP 400mm 2 wells	Flanschdeckel ND 400mm 2 Tauchhülsen	Крышка фланца 3Ч 400 мм 2 гильзы
13	1	3342001ND	Topné těleso 2200W/0,7 48x6čl.	Heating element 2000W/0,7 - 48x6el.	Heizkörper 2200W/0,7 48x6Gl.	Нагревательный элемент 2000Вт/0,7 48х6эл.
14	8		Podložka rovná ø 10,5	Washer, straight ø 10.5	Gerade Scheibe ø10,5	Шайба плоская ø 10,5
15	8		Maticе šestihřanná M10	Nut hexagonal M10	Sechskantmutter M10	Гайка шестигранная M10
16	1	6321903	trubka plastová PEX-180I ø18x2x1195	PEX-180I ø18x2x1195	Kunststoffrohr PEX-160 ø18x2x1195	Трубка пластиковая PEX-160 ø18x2x1195
		6321905	trubka plastová PEX-180I ø18x2x1130	PEX-180I ø18x2x1130	Kunststoffrohr PEX-180I ø18x2x1130	Трубка пластиковая PEX-180I ø18x2x1130
		6321906	trubka plastová PEX-200I ø18x2x1230	PEX-200I ø18x2x1230	Kunststoffrohr PEX-200I ø18x2x1230	Трубка пластиковая PEX-200I ø18x2x1230
17	1	6321895	Napouštěcí vložka polyamid	Filling insert, polyamide	Einlassensatz Polyamid	Впускная вставка полиамид.
18	1		Svorkovnice ELK 2EF2	Terminal board ELK 2EF2	Klemmleiste ELK 2EF2	Клеммник ELK 2EF2
19	1		Úchytka topného tělesa	Heating element fixture	Heizkörperträger	Крепление нагревательного элемента
20	4		Maticе šestihřanná M5	Nut hexagonal M5	Sechskantmutter M5	Гайка шестигранная M5
21	6		Podložka vějířovitá ø5,3	Washer, fan type ø 5.3	Fächerscheibe ø5,3	Шайба веерообразная ø5,3
22	1		Zátka kónická pryžová	Plug, conical, rubber	Konischer Gummistopfen	Заглушка коническая резиновая
23	1	6321870	Víko panelu	Panel lid	Paneeldeckel	Крышка панели
24	4		Šroub do plechu 3,9x13	Sheet metal screw 3.9x13	Blechschrabe 3,9x13	Винт для жести 3,9x13
25	2		Šroub pozink. M4x6	Screw, zinc plated M4x6	Verzinkte Schraube M4x6	Винт оцинков. M4x6
26	1	6321886	Knoflík termostatu	Thermostat knob	Thermostatknopf	Кнопка термостата
27	1	Pos. 50	Signální doutnavka	Signal glow lamp	Signalglimmlampe	Сигнальная лампочка тлеющего разряда
28	2		Podložka rovná ø 5,3	Washer, straight ø 5.3	Gerade Scheibe ø5,3	Шайба плоская ø 5,3
29	1	6541907	Tepebná pojistka	Thermal fuse	Wärmesicherung	Тепловой предохранитель
30	1		Šroub pozink. M4x6	Screw, zinc plated M4x6	Verzinkte Schraube M4x6	Винт оцинков. M4x6
31	1		Těsnění hřídelky termostatu	Thermostat shaft seal	Thermostatwellendichtung	Уплотнение валика термостата
32	1	6405616	Termostat EIKA v01	Thermostat EIKA v01	Thermostat EIKA v01	Термостат EIKA v01
33	2		Šroub do plechu 3,9x9,5	Sheet metal screw 3,9x9,5	Blechschrabe 3,9x9,5	Винт для жести 3,9x9,5
34	1		Vodič černý č. 5 L 145	Conductor, black No 5 L 145	Leiter schwarz Nr. 5 L 145	Провод черный № 5 L 145
35	1		Vodič 2x zelenožlutý L 280, L 330	Conductor 2x, green-yellow L 280, L 330	Leiter 2x grün/gelb L 280, L 330	Провод 2x зелено-желтый L 280, L 330
36	1		Vodič černý č. 23 L 380	Conductor, black No 23 L 380	Leiter schwarz Nr. 23 L 380	Провод черный № 23 L 380
37	1	Pos.50	Vodič modrý č. 24 L 380	Conductor, blue No 24 L 380	Leiter blau Nr. 24 L 380	Провод синий № 24 L 380
38	2		Šroub do plechu 3,9x16	Sheet metal screw 3,9x16	Blechschrabe 3,9x16	Винт для жести 3,9x16
39	1	6321887	Dvířka panelu 160 l	Panel door 160 l	Paneeltür 160 l	Дверцы панели 160 л
		6321871	Dvířka panelu 180-200 l	Panel door 180-200 l	Paneeltür 180-200 l	Дверцы панели 180-200 л
40	1	6199203	Anoda 33x370 /M8	Anode 33x370/M8	Anode 33x370 /M8	Анод 33x370 /M8
41	1		Štítek DZD	DZD plate	Schild DZD	Щиток DZD
42	6		Šroub M10x25 vratový	Bolt M10x25, coach	Torbandschraube M10x25	Болт M10x25 воротный
	2		Šroub M10x30 vratový	Bolt M10x30, coach	Torbandschraube M10x30	Болт M10x30 воротный
43	1	6388315	C7	C7	Berührungsthermometer BT-218 C7	Термометр контактный BT-218 C7
44	4		Šroub M12x30	Screw M12x30	Schraube M12x30	Болт M12x30
45	2		Víčko boční PP ø25	Lid, side PP ø25	Seitenkappe PP ø25	Крышка боковая PP ø25
46	1		Zátka G1/2"	Plug G1/2"	Stopfen G1/2"	Заглушка G1/2"
47	1	6309223	Kroužek těsnící 18x2,5	Ring, packing 18x2,5	Dichtungsring 18x2,5	Кольцо уплотнительное 18x2,5
48	1		Krytka plastová ø32	Cap, plastic, ø32	Kunststoffkappe ø32	Крышка пластиковая ø32
49	1	3321019ND	Kryt elektro kompletní	Electro guard, complete	Abdeckung der Elektroinstallation kompl.	Кожух электро комплектный

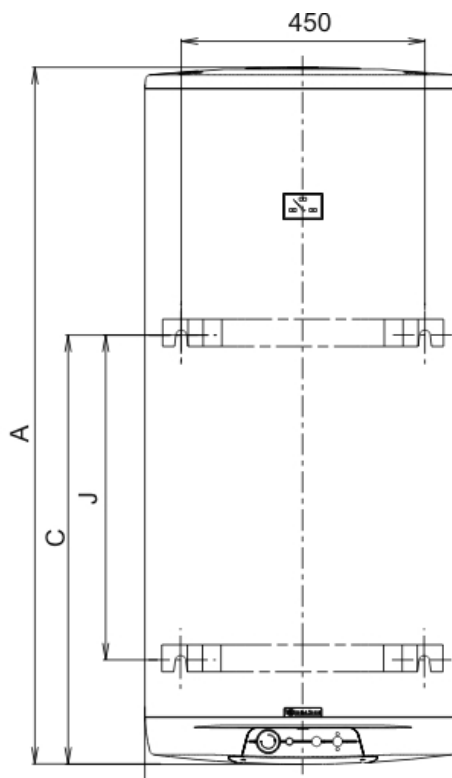
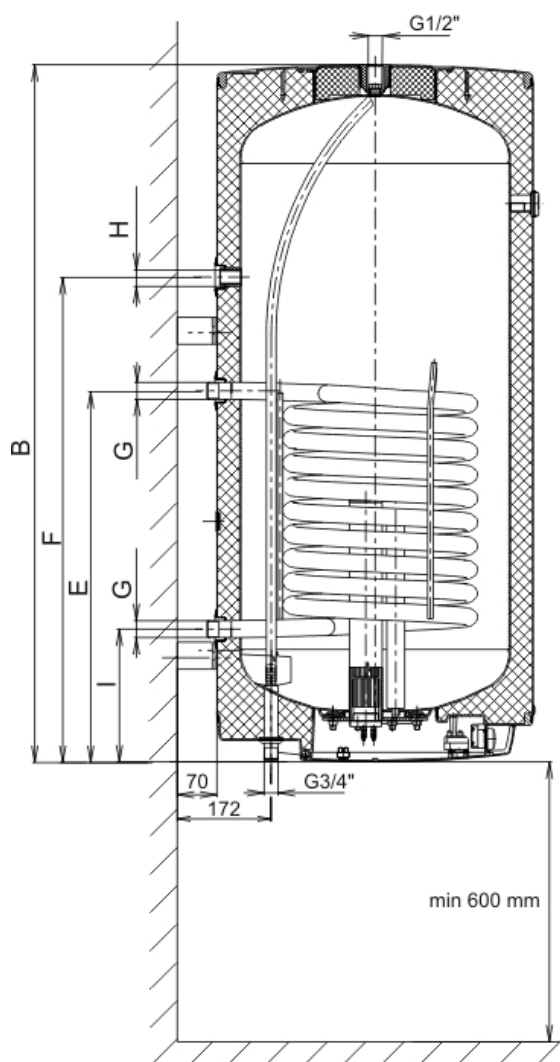
OKC 160-200


- 1 - Indikátor teploty
- 2 - Spirálový výměník tepla
- 3 - Jímka topného tělesa
- 4 - SUCHÉ KERAMICKÉ TOPNÉ TĚLESO
- 5 - Provozní termostat s vnějším ovládáním
- Bezpečnostní termostat
- 6 - Kryt elektroinstalace
- 7 - Napouštěcí trubka studené vody
- 8 - Jímka provozního a bezpečnostního termostatu
- 9 - Vypouštěcí trubka teplé vody
- 10 - Hořčíková anoda
- 11 - Ocelová smaltovaná nádoba
- 12 - Polyuretanová bezfreonová izolace 42 mm
- 13 - Plášť ohřívače
- 14 - Další výstup teplé vody

- 1 - Thermometer
- 2 - Tubular exchanger
- 3 - Heating element chamber
- 4 - DRY CERAMIC HEATING ELEMENT
- 5 - Operating thermostat with external control
- Safety thermostat
- 6 - Cover for electrical equipment
- 7 - Filling pipe for cold water
- 8 - Operating and safety thermostat well
- 9 - Discharge pipe for hot water
- 10 - Mg anode
- 11 - Enamelled steel receptacle
- 12 - Polyurethane freon-free insulation 42 mm
- 13 - Water heater casing
- 14 - Another hot water outlet

- 1 - Temperaturanzeiger
- 2 - Rohrwärmetauscher
- 3 - Behälter des Heizkörpers
- 4 - TROCKENER KERAMIKHEIZKÖRPER
- 5 - Betriebsthermostat mit Außensteuerung
- Sicherheitsthermostat
- 6 - Schutz der Elektroinstallation
- 7 - Einlassrohr für Kaltwasser
- 8 - Behälter des Betriebs- und Sicherheitsthermostats
- 9 - Auslassrohr für Warmwasser
- 10 - Mg-anode
- 11 - Emaillierter Stahlbehälter
- 12 - Freonfreie Polyurethandämmung 42 mm
- 13 - Mantel des Warmwasserspeichers
- 14 - Weiterer Auslauf des Warmwassers

- 1 - Индикатор температуры
- 2 - Трубчатый теплообменник
- 3 - Гильза термоэлемента
- 4 - СУХОЙ КЕРАМИЧЕСКИЙ ТЕРМОЭЛЕМЕНТ
- 5 - Рабочий терmostat с наружным блоком управления
- Предохранительный терmostat
- 6 - Крышка электроподсоединения
- 7 - Трубка впуска холодной воды
- 8 - Гильза рабочего и предохранительного терmostата
- 9 - Трубка выпуска тёплой воды
- 10 - Магнийевый анод
- 11 - Стальной эмалированный резервуар
- 12 - Полиуретановая изоляция 42 мм без фреона
- 13 - Кожух водонагревателя
- 14 - Другой выход горячей воды



Horní a spodní závěs 160, 180, 200L
 180, 200 l
 4 kotevní šrouby
 Rozměry 450mm a E před vrtáním ověřit

Obere und untere Aufhängung
 160, 180, 200 L
 4 Ankerschrauben
 Abmessungen 450mm und E
 vor Bohren Prüfen

Upper and lower hinge 160,
 180, 200 l
 4 anchor bolts
 Dimensions 450mm and E
 check before drilling

Верхний и нижний
 подвес 160, 180, 200 л
 4 анкерных болта
 Размеры 450 мм и E
 Перед сверлением
 проверить

Typ	OKC 160	OKC 180	OKC 200
A	1235	1187	1287
B*	1230	1182	1282
C	1005	793	793
D	524	584	584
E	651	685	685
G	G3/4"	G3/4"	G3/4"
I	245	245	245
J	720	600	600

*Vzdálenost od horní hrany ke konci trubek vstupu a výstupu vody

Distance from the upper heater's edge to the end of the water inlet and outlet tubes.

Entfernung von der Oberkante der Warmwasserspeicher bis zum Ende der Zulauf- und Auslassrohre.

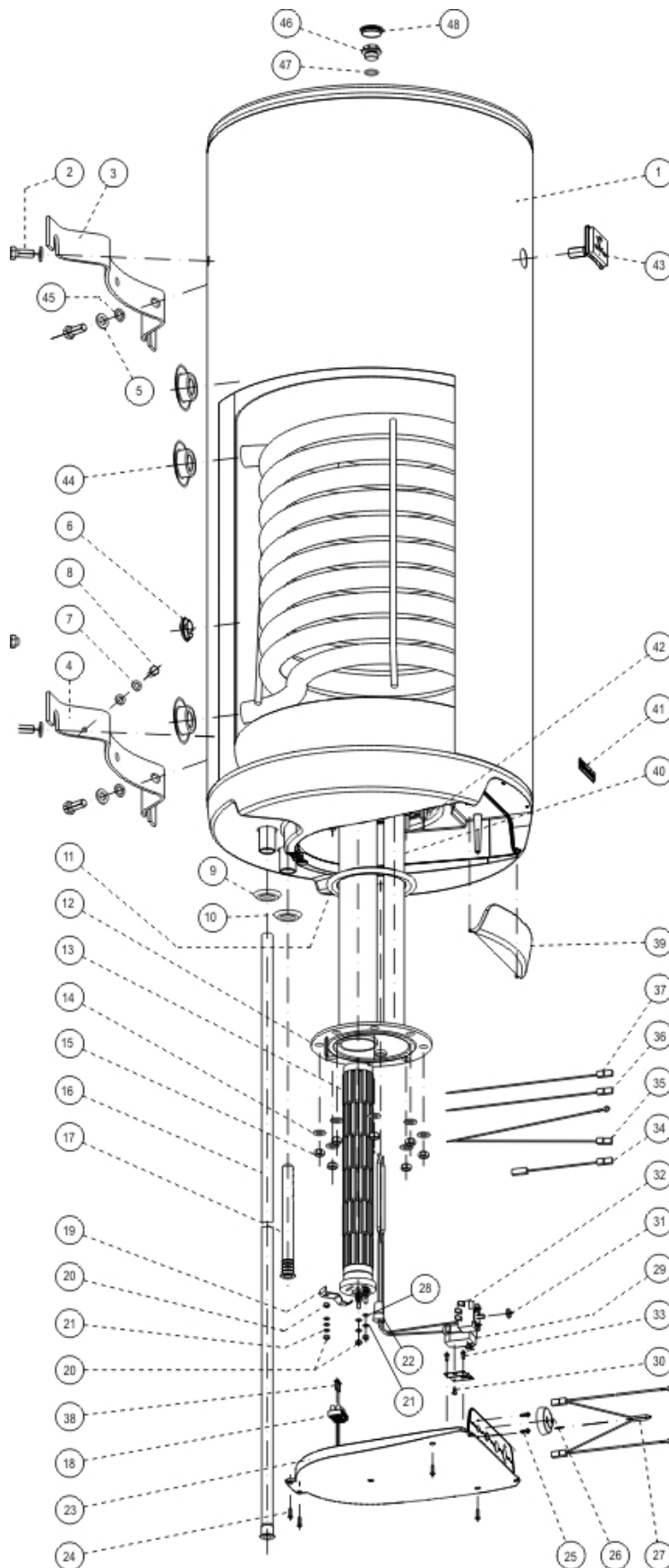
Расстояние от верхнего края нагревателя воды на входе и выходе воды.

Technický list / Technical Data Sheet / Technisches Merkblatt / Технические данные

Typ / Type / Typ / Модель		OKC 160	OKC 180	OKC 200
Objem / Capacity / Volumen / Объём	l	147	175	195
Max. hmotnost ohřivače bez vody / Max weight of the heater without heater / Max. Gewicht des Wassererwärmers ohne Wasser/ Масса водонагревателя без воды	kg	66	72	78
Max. provozní tlak / Max operating overpressure in the tank / Max. Betriebsüberdruck im Behälter / Избыточное давление	MPa	0,6		
Max. provozní přetlak ve výměníku / Maximum operating overpressure in the exchanger / Max. Betriebsüberdruck im Wärmetauscher / Макс. рабочее избыт. давление *	MPa	1		
Elektrické připojení / Electric connection / Elektroanschluss / Электрическое соединение	V	1 PE-N-230 V/50 Hz		
Příkon / Power input / Leistungsaufnahme / Потреб. Мощность	W	2000		
El. krytí / El.protection / El. Deckung / Коэффициент электр. безопасности		IP 45		
Max. teplota TV / Max temperature of HSW / Max. WBW-Temperatur / Максимум Температура горячей воды	°C	80		
Doporučená teplota TV / Recommended HSW temperature / Empfohlene WBW-Temperatur / Рекомендуемая температура для горячей воды	°C	60		
Doba ohřevu z 10°C na 60°C elektrickou energií/ Time of el.heating from 10°C to 60°C/ Erwärmungsdauer von 10°C auf 60°C/ Время нагрева эл. эн. от 10 до 60 °C	hod./hour/stunde/ час	5	5	5,5
Teploměnná plocha výměníku / Exchanger heat surface / Wärmetauschende Fläche des Wärmespeichers / Поверхность теплообменника	m ²	0,68	0,68	0,68
Jmenovitý tepelný výkon při teplotě topné vody 80°C a průtoku 720 l/hod. / Rated thermal output at heating water temperature of 80°C and flow 720 l/h / Nominale Wärmeleistung bei Heizwassertemperatur von 80°C und Durchfluss von 720 l/h / Номинальная отоп.мощность при температуре отоп.воды 80 °C и расходу 720 л/час	W	17000	17000	17000
Doba ohřevu výměníkem 10°C na 60°C při průtoku 720 l/hod / Time of heating by exchanger from 10°C to 60°C at flow of 720 l/hr / Erwärmungsdauer von 10 auf 60°C mit Wärmetauscher beim Durchfluss von 720l/h / Максим.время нагрева воды отоп. вкладкой с 10 °C до 60 °C и расходу 720 л/час	min	35	40	45
Jmenovitý tepelný výkon při teplotě topné vody 80°C a průtoku 310 l/hod. / Rated thermal output at heating water temperature of 80°C and flow 310 l/h / Nominale Wärmeleistung bei Heizwassertemperatur von 80°C und Durchfluss von 310 l/h / Номинальная отоп.мощность при температуре отоп.воды 80 °C и расходу 310 л/час	W	9000	9000	9000
Doba ohřevu výměníkem 10°C na 60°C při průtoku 310 l/hod / Time of heating by exchanger from 10°C to 60°C at flow of 310 l/hr / Erwärmungsdauer von 10 auf 60°C mit Wärmetauscher beim Durchfluss von 310 l/h / Максим.время нагрева воды отоп. вкладкой с 10 °C до 60 °C и расходу 310 л/час	min	75	77	86

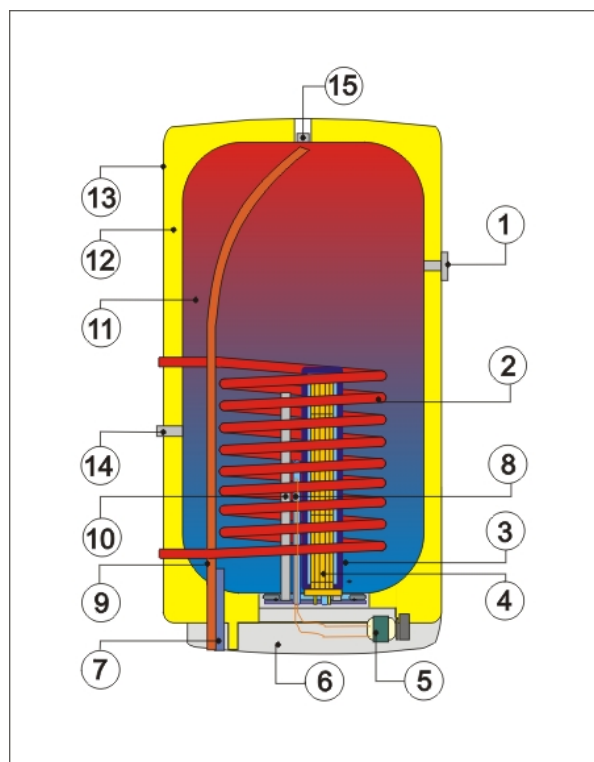


OKC 160-200 / 1m² ROZPAD – DISINTEGRATION - DIE ZERSETZUNG- ВЗРЫВНАЯ СХЕМА



Technický list / Technical Data Sheet / Technisches Merkblatt / Технические данные

POZICE POSITION POSITION ПОЗИЦИЯ	KUSY PIECES STÜCK ШТУКИ	ČÍSLO DÍLU PART No TEILNUMMER НОМЕР ДЕТАЛИ	NÁZEV DÍLU	PART NAME	TEILBEZEICHNUNG	НАИМЕНОВАНИЕ ДЕТАЛИ
1	1	110620901	Ohřivač vody OKC 160/1m2	Water heater OKC 160/1m2	Warmwasserspeicher OKC 160/1m2	Водонагреватель OKC 160/1m2
		110420901	Ohřivač vody OKC 180/1m2	Water heater OKC 180/1m2	Warmwasserspeicher OKC 180/1m2	Водонагреватель OKC 180/1m2
		110720901	Ohřivač vody OKC 200/1m2	Water heater OKC 200/1m2	Warmwasserspeicher OKC 200/1m2	Водонагреватель OKC 200/1m2
2	1		Šroub M12x30	Screw M12x30	Schraube M12x30	Болт M12x30
3	1	102000702	Závěs vysoký 450x70	Hinge, high 450x70	Hohe Aufhängung 450x70	Подвесной элемент высокий 450x70
4			Závěs vysoký 450x70 (+ závit M8)	Hinge, high 450x25 (+ M8 thread)	Hohe Aufhängung 450x70 (+ Gewinde M8)	Подвесной элемент высокий 450x70 (+ резьба M8)
5	4		Podložka rovná 13	Washer, straight 13	Gerade Scheibe 13	Шайба плоская Ø 13
6	1		Krytka plastová vypěnění 32	Cap, plastic, foam-filled 32	Kunststoffkappe, Aufschäumen 32	Крышка пластиковая запенивания 32
7	2		Podložka vějířovitá 8,4	Washer, fan type 8,4	Fächerscheibe 8,4	Шайба веерообразная Ø8,4
8	1		Šroub mosazný M8x16	Screw, brass M8x16	Messingschraube M8x16	Болт латунный M8x16
9	1		Kroužek těsnící 3/4" červený	Ring, packing 3/4" red	Dichtungsring 3/4" rot	Кольцо уплотнительное 3/4" красное
10	1		Kroužek těsnící 3/4" modrý	Ring, packing 3/4" blue	Dichtungsring 3/4" blau	Кольцо уплотнительное 3/4" синее
11	1	6273113	Kroužek těsnící 140mm s límcem	Ring, packing 140mm with collar	Dichtungsring 140mm mit Kragen	Кольцо уплотнительное Ø140mm с воротником
12	1	2000250	Víko příruby ND 400mm 2 jímky	Flange lid SP 400mm 2 wells	Flanschdeckel ND 400mm 2 Tauchhülsen	Крышка фланца 34 400 мм 2 гильзы
13	1	3342000ND	Topné těleso 2000W/0,7 48x6čl.	Heating element 2000W/0,7 48x6el.	Heizkörper 2000W/0,7 48x6Gl.	Нагревательный элемент 2000Вт/0,7 48x6эл.
	1	3342001ND	Topné těleso 2200W/0,7 48x6čl.	Heating element 2000W/0,7 – 48x6el.	Heizkörper 2200W/0,7 48x6Gl.	Нагревательный элемент 2200Вт/0,7 48x6эл.
14	8		Podložka rovná 10,5	Washer, straight 10,5	Gerade Scheibe 10,5	Шайба плоская Ø 10,5
15	8		Matice šestihránná M10	Nut hexagonal M10	Sechskantmutter M10	Гайка шестигранная M10
16	1	6321903	Trubka plastová PEX-160 18x2x1195	Tube, plastic PEX-160 18x2x1195	Kunststoffrohr PEX-160 18x2x1195	Крышка пластиковая PEX-160 18x2x1195
		6321905	Trubka plastová PEX-180l 18x2x1130	Tube, plastic PEX-180l 18x2x1130	Kunststoffrohr PEX-180l 18x2x1130	Крышка пластиковая PEX-180l 18x2x1130
		6321906	Trubka plastová PEX-200l 18x2x1230	Tube, plastic PEX-200l 18x2x1230	Kunststoffrohr PEX-200l 18x2x1230	Крышка пластиковая PEX-200l 18x2x1230
17	1	6321895	Napouštěcí vložka polyamid	Filling insert, polyamide	Einlasseinsatz Polyamid	Впускная вставка полиамид
18	1		Svorkovnice ELK 2EF2	Terminal board ELK 2EF2	Klemmleiste ELK 2EF2	Клеммник ELK 2EF2
19	1		Úchytka topného tělesa	Heating element fixture	Heizkörperträger	Крепление нагревательного элемента
20	4		Matice šestihránná M5	Nut hexagonal M5	Sechskantmutter M5	Гайка шестигранная M5
21	6		Podložka vějířovitá 5,3	Washer, fan type 5,3	Fächerscheibe 5,3	Шайба веерообразная Ø5,3
22	1		Zátka kónická pryžová	Plug, conical, rubber	Konischer Gummistopfen	Заглушка коническая резиновая
23	1	6321870	Víko panelu	Panel lid	Paneeldeckel	Крышка панели
24	4		Šroub do plechu 3,9x13	Sheet metal screw 3,9x13	Blechschrabe 3,9x13	Винт для жести 3,9x13
25	2		Šroub pozink. M4x6	Screw, zinc plated M4x6	Verzinkte Schraube M4x6	Винт оцинков. M4x6
26	1	6321886	Knoflík termostatu	Thermostat knob	Thermostatknopf	Кнопка термостата
27	1	Pos. 50	Signální doutnavka	Signal glow lamp	Signalglimmlampe	Сигнальная лампочка тлеющего разряда
28	2		Podložka rovná 5,3	Washer, straight 5,3	Gerade Scheibe 5,3	Шайба плоская Ø 5,3
29	1		Tepelná pojistka	Thermal fuse	Wärmesicherung	Тепловой предохранитель
30	1		Šroub pozink. M4x6	Screw, zinc plated M4x6	Verzinkte Schraube M4x6	Винт оцинков. M4x6
31	1		Těsnění hřídelky termostatu	Thermostat shaft seal	Thermostatwellendichtung	Уплотнение валика термостата
32	1	6405616	Termostat EIKA v01	Thermostat EIKA v01	Thermostat EIKA v01	Термостат EIKA v01
33	2		Šroub do plechu 3,9x9,5	Sheet metal screw 3,9x9,5	Blechschrabe 3,9x9,5	Винт для жести 3,9x9,5
34	1	Pos. 50	Vodič černý č. 5 L 145	Conductor, black No 5 L 145	Leiter schwarz Nr. 5 L 145	Провод черный № 5 L 145
35	1		Vodič 2x zelenožlutý L 280, L 330	Conductor 2x, green-yellow L 280, L 330	Leiter 2x grün/gelb L 280, L 330	Провод 2x желто-зеленый L 280, L 330
36	1		Vodič černý č. 23 L 380	Conductor, black No 23 L 380	Leiter schwarz Nr. 23 L 380	Провод черный № 23 L 380
37	1		Vodič modrý č. 24 L 380	Conductor, blue No 24 L 380	Leiter blau Nr. 24 L 380	Провод синий № 24 L 380
38	2		Šroub do plechu 3,9x16	Sheet metal screw 3,9x16	Blechschrabe 3,9x16	Винт для жести 3,9x16
39	1	6321887	Dvířka panelu 160 l	Panel door 160 l	Paneeltür 160 l	Дверцы панели 160 л
		6321871	Dvířka panelu 180-200 l	Panel door 180-200 l	Paneeltür 180-200 l	Дверцы панели 180-200 л
40	1	6199203	Anoda 33x370 /M8	Anode 33x370/M8	Anode 33x370 /M8	Анод 33x370 /M8
41	1		Štítek DZD	DZD plate	Schild DZD	Щиток DZD
42	6		Šroub M10x25 vratový	Bolt M10x25, coach	Torbandschraube M10x25	Болт M10x25 воротный
	2		Šroub M10x30 vratový	Bolt M10x30, coach	Torbandschraube M10x30	Болт M10x30 воротный
43	1	6388304	Teploměr dotykový BT-218 C7	Thermometer, touch BT-218 C7	Berührungsthermometer BT-218 C7	Термометр контактный BT-218 C7
44	4		Víčko boční PP 33	Lid, side PP 33	Seitenkappe PP 33	Крышка боковая PP Ø33
45	2		Podložka vějířovitá 13	Washer, fan type 13	Fächerscheibe 13	Шайба веерообразная Ø13
46	1	6309223	Zátka G1/2"	Plug G1/2"	Stopfen G1/2"	Заглушка G1/2"
47	1		Kroužek těsnící 18x2,5	Ring, packing 18x2,5	Dichtungsring 18x2,5	Кольцо уплотнительное 18x2,5
48	1		Krytka plastová 32 nebo 51	Cap, plastic, 32 or 51	Kunststoffkappe 32 oder 51	Крышка пластиковая Ø32 или Ø 51
49	1	3321019ND	Kryt elektro kompletní	Electro guard, complete	Abdeckung der Elektroinstallation kompl.	Кожух электро комплектный
50	1	5341001	Sada vodičů	Set of conductors	Leitungssatz	Комплект проводов

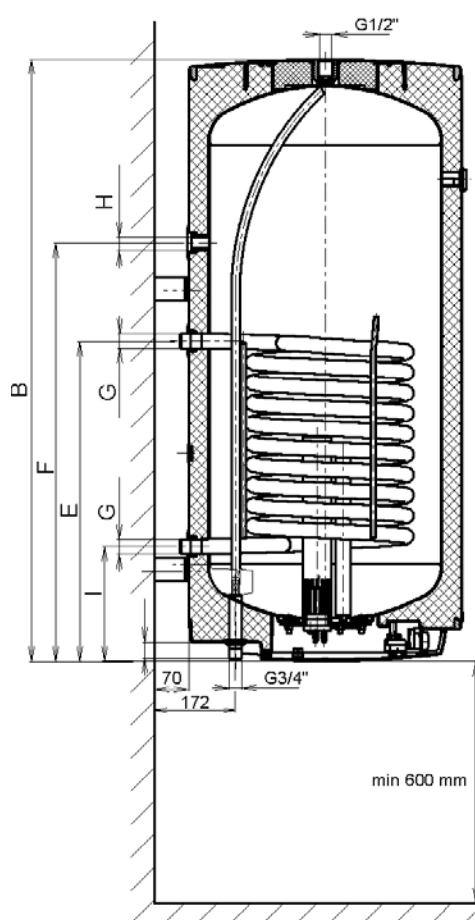
OKC 160-200 / 1m²


- 1 - Indikátor teploty
- 2 - Spirálový výměník tepla
- 3 - Jímka topného tělesa
- 4 - SUCHÉ KERAMICKÉ TOPNÉ TĚLESO
- 5 - Provozní termostat s vnějším ovládáním
Bezpečnostní termostat
- 6 - Kryt elektroinstalace
- 7 - Napouštěcí trubka studené vody
- 8 - Jímka provozního a bezpečnostního termostatu
- 9 - Vypouštěcí trubka teplé vody
- 10 - Hořčiková anoda
- 11 - Ocelová smaltovaná nádoba
- 12 - Polyuretanová bezfreonová izolace 42 mm
- 13 - Plášť ohřivače
- 14 - Cirkulace
- 15 - Další výstup teplé vody

- 1 - Thermometer
- 2 - Tubular exchanger
- 3 - Heating element chamber
- 4 - DRY CERAMIC HEATING ELEMENT
- 5 - Operating thermostat with external control
Safety thermostat
- 6 - Cover for electrical equipment
- 7 - Filling pipe for cold water
- 8 - Operating and safety thermostat well
- 9 - Discharge pipe for hot water
- 10 - Mg anode
- 11 - Enamelled steel receptacle
- 12 - Polyurethane freon-free insulation 42 mm
- 13 - Water heater casing
- 14 - Circulation
- 15 - Another hot water outlet

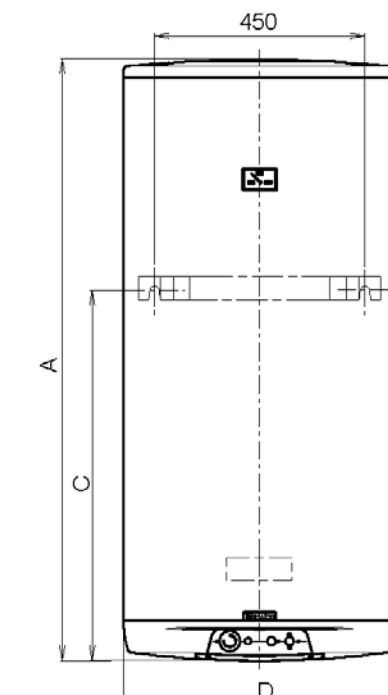
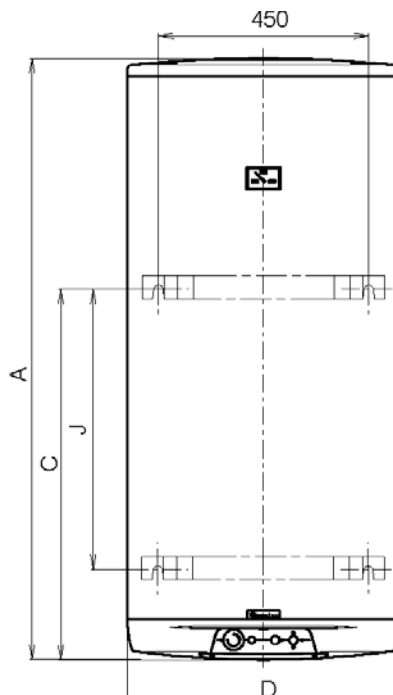
- 1 - Temperaturanzeiger
- 2 - Rohrwärmetauscher
- 3 - Behälter des Heizkörpers
- 4 - TROCKENER KERAMIKHEIZKÖRPER
- 5 - Betriebsthermostat mit Außensteuerung
Sicherheitsthermostat
- 6 - Schutz der Elektroinstallation
- 7 - Einlassrohr für Kaltwasser
- 8 - Behälter des Betriebs- und Sicherheitsthermostats
- 9 - Auslassrohr für Warmwasser
- 10 - Mg-anode
- 11 - Emaillierter Stahlbehälter
- 12 - Freonfreie Polyurethandämmung 42 mm
- 13 - Mantel des Warmwasserspeichers
- 14 - Umlauf (Zirkulation)
- 15 - Weiterer Auslauf des Warmwassers

- 1 - Индикатор температуры
- 2 - Трубчатый теплообменник
- 3 - Гильза термоэлемента
- 4 - СУХОЙ КЕРАМИЧЕСКИЙ ТЕРМОЭЛЕМЕНТ
- 5 - Рабочий термостат с наружным блоком управления
Предохранительный термостат
- 6 - Крышка электроподсоединения
- 7 - Трубка впуска холодной воды
- 8 - Гильза рабочего и предохранительного термостата
- 9 - Трубка выпуска тёплой воды
- 10 - Магниевый анод
- 11 - Стальной эмалированный резервуар
- 12 - Полиуретановая изоляция 42 мм без фреона
- 13 - Кожух водонагревателя
- 14 - Циркуляция
- 15 - Другой выход горячей воды



Horní a spodní závěs 160, 180, 200L
4 kotevní šrouby
Rozměry 450mm a E před vrtáním ověřit

Obere und untere Aufhängung
160, 180, 200 L
4 Ankerschrauben
Abmessungen 450mm und E
vor Bohren Prüfen



Upper and lower hinge 160, 180, 200 l
4 anchor bolts
Dimensions 450mm and E check before
drilling

Верхний и нижний
подвес 160, 180, 200 л
4 анкерных болта
Размеры 450 мм и E
Перед сверлением проверить

Typ	OKC 160/1m ²	OKC 180/1m ²	OKC 200/1m ²
A	1235	1187	1287
B*	1230	1182	1282
C	1005	793	793
D	524	524	584
E	701	685	685
F	831	895	895
G	G1"	G1"	G1"
H	G 3/4"	G 3/4"	G 3/4"
I	261	245	245
J	815	600	600

*Vzdálenost od horní hrany ke konci trubek vstupu a výstupu vody

Distance from the upper heater's edge to the end of the water inlet and outlet tubes.

Entfernung von der Oberkante der Warmwasserspeicher bis zum Ende der Zulauf- und Auslassrohre.

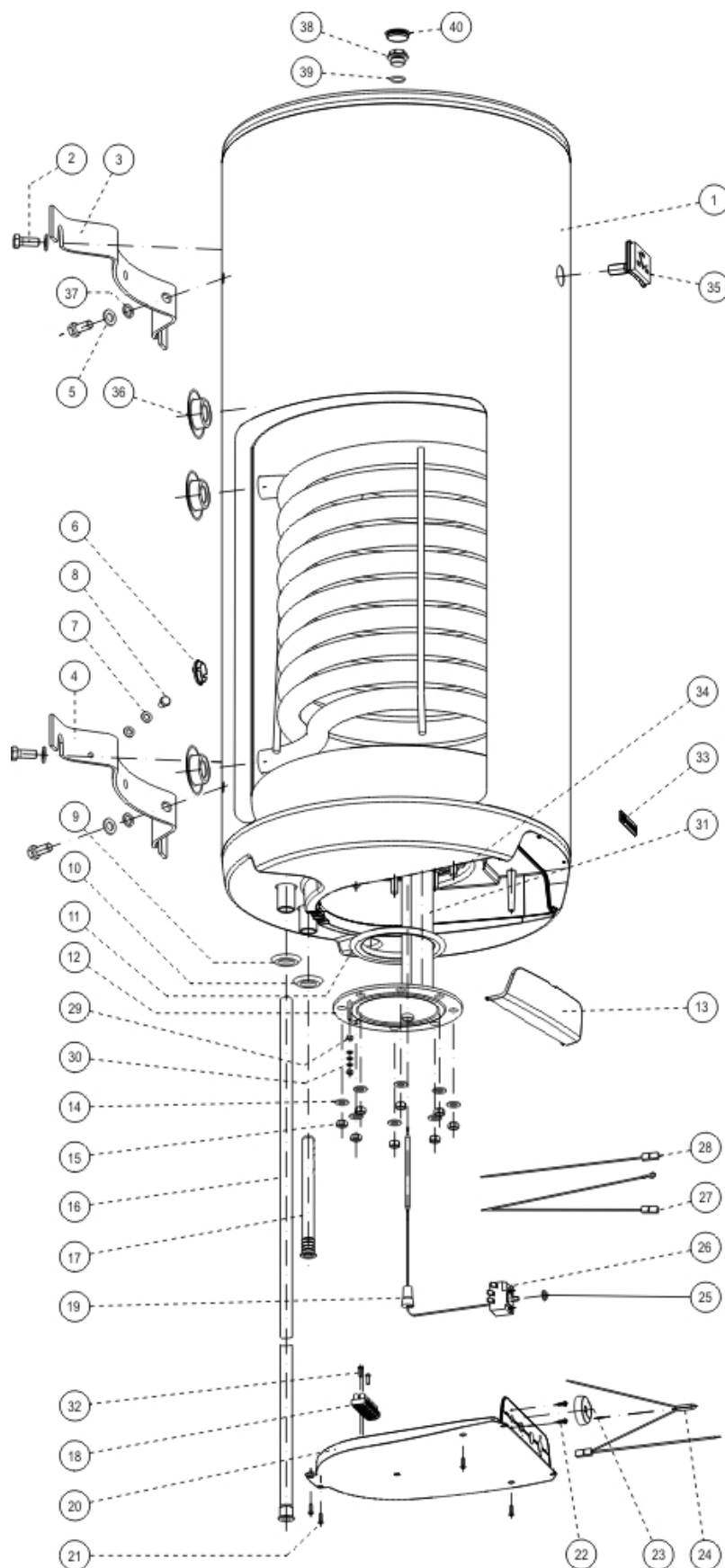
Расстояние от верхнего края нагревателя воды на входе и выходе воды.

Technický list / Technical Data Sheet / Technisches Merkblatt / Технические данные

Typ / Type / Typ / Модель		OKC 160/1m ²	OKC 180/1m ²	OKC 200/1m ²
Objem / Capacity / Volumen / Объем	l	147	175	195
Max. hmotnost ohřivače bez vody / Max weight of the heater without heater / Max. Gewicht des Wassererwärmers ohne Wasser / Масса водонагревателя без воды	kg	72	77	83
Max. provozní tlak / Max operating overpressure in the tank / Max. Betriebsüberdruck im Behälter / Избыточное давление	MPa	0,6		
Max. provozní přetlak ve výměníku / Maximum operating overpressure in the exchanger / Max. Betriebsüberdruck im Wärmetauscher / Макс.рабочее избыт.давление в теплообменнике	MPa	1		
Elektrické připojení / Electric connection / Elektroanschluss / Электрическое соединение	V	1 PE-N-230 V/50 Hz		
Příkon / Power input / Leistungsaufnahme / Потреб. Мощность	W	2000	2200	
El. krytí / El.protection / El. Deckung / Коэффициент электр.безопасности		IP 45		
Max. teplota TV / Max temperature of HSW / Max. WBW-Temperatur / Максимум Температура горячей воды	°C	80		
Doporučená teplota TV / Recommended HSW temperature / Empfohlene WBW-Temperatur / Рекомендуемая температура для горячей воды	°C	60		
Teplosměnná plocha výměníku / Exchanger heat surface / Wärmetauschende Fläche des Wärmespeichers / Поверхность теплообменника	m ²	1,08	1,08	1,08
Jmenovitý tepelný výkon při teplotě topné vody 80°C a průtoku 720 l/hod. / Rated thermal output at heating water temperature of 80°C and flow 720 l/h / Nominale Wärmeleistung bei Heizwassertemperatur von 80°C und Durchfluss von 720 l/h / Номинальная отоп.мощность при температуре отоп.воды 80 °C и расходу 720 л/час	W	24000	24000	24000
Doba ohřevu výměníkem 10°C na 60°C při průtoku 720 l/hod / Time of heating by exchanger from 10°C to 60°C at flow of 720 l/hr / Erwärmungsdauer von 10 auf 60°C mit Wärmetauscher beim Durchfluss von 720l/h / Максим.время нагрева воды отоп. вкладкой с 10 °C до 60 °C и расходу 720 л/час	min	23	26	28

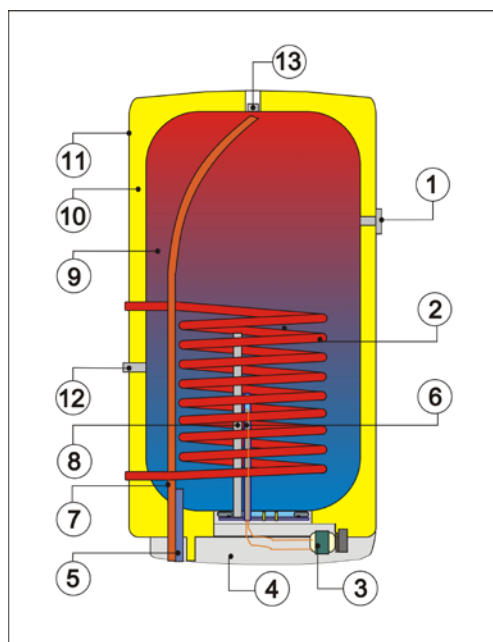


OKC 160-200 NTR/Z ROZPAD – DISINTEGRATION - DIE ZERSETZUNG- ВЗРЫВНАЯ СХЕМА



Technický list / Technical Data Sheet / Technisches Merkblatt / Технические данные

POZICE POSITION ПОЗИЦИЯ	KUSY PIECES ШТУКИ	ČÍSLO DÍLU PART No TEILNUMMER НОМЕР ДЕТАЛИ	NÁZEV DÍLU	PART NAME	TEILBEZEICHNUNG	НАИМЕНОВАНИЕ ДЕТАЛИ
1	1	110650801	Ohřívač vody OKC 160 NTR/Z	OKC 160 NTR/Z Water Heater	Wassererwärmer OKC 160 NTR/Z	Водонагреватель OKC 160 NTR/Z
		110750801	Ohřívač vody OKC 200/1m2	OKC 200/1m2 Water Heater	Wassererwärmer OKC 200/1m2	Водонагреватель OKC 200/1m2
2			Šroub M12x30	M12x30 screw	Schraube M12x30	Болт M12x30
3			Závěs vysoký 450x70	Suspension high 450x70	Aufhängung hoch 450x70	Подвес высокий 450x70
4	1	102000702	Závěs vysoký 450x70	Suspension high 450x70	Aufhängung hoch 450x70	Подвес высокий 450x70
			Závěs vysoký 450x70 (+ závit M8 thread)	Suspension high 450x70 (+ M8 thread)	Aufhängung hoch 450x70 (+ Gewinde M8)	Подвес высокий 450x70 (+ резьба M8)
5	2		Podložka vějířovitá \varnothing 13	Fan-shaped washer \varnothing 13	Fächerunterlegscheibe \varnothing 13	Шайба веерообразная \varnothing 13
6	1		Krytka plastová vypěníení \varnothing 32	Foam plastic cover \varnothing 32	Kunststoffabdeckung Ausschäumung \varnothing 32	Крышка пластиковая пеноматериал \varnothing 32
7	4		Podložka vějířovitá pr.8,4	Fan-shaped washer pr.8.4	Fächerunterlegscheibe pr.8,4	Шайба веерообразная diam. 8,4
8	2		Šroub M8x16	M8x16 screw	Schraube M8x16	Болт M8x16
9	1		Kroužek těsnící 3/4" červený	3/4" red sealing ring	Kroužek těsnící 3/4" červený	Кольцо уплотнительное 3/4" красное
10	1		Kroužek těsnící 3/4" modrý	3/4" blue sealing ring	Dichtungsring 3/4" blau	Кольцо уплотнительное 3/4" синее
11	1	6273113	Kroužek těsnící \varnothing 140mm s límcem	\varnothing 140mm sealing ring with collar	Dichtungsring \varnothing 140mm mit Dichtsitz	Кольцо уплотнительное \varnothing 140 мм с отверстием
12	1	2000250	Víko příruby ND 400mm 2 jímky	Flange cover ND 400 mm 2 sumps	Flanschdeckel ND 400mm 2 Tauchhülsen	Крышка фланца 3/4 400 мм 2 гильзы
13	1	6321887	Dvířka panelu 160 l	160 l Panel door	Paneeltür 160 l	Дверцы панели 160 л
	1	6321871	Dvířka panelu 180-200 l	180-200 l Panel door	Paneeltür 180-200 l	Дверцы панели 180-200 л
14	8		Podložka rovná \varnothing 10,5	Flat washer \varnothing 10.5	Unterlegscheibe glatt 10,5	Шайба плоская \varnothing 10,5
15	8		Matice šestihřanná M10	M10 Hex nut	Schraubenmutter sechskantig M10	Гайка шестигранная M10
16	1	6321903	Trubka plastová PEX-160 \varnothing 18x2x1195	Trubka plastová PEX-160 \varnothing 18x2x1195	Kunststoffrohr PEX-160 \varnothing 18x2x1195	Крышка пластиковая PEX-160 \varnothing 18x2x1195
		6321905	Trubka plastová PEX-180l \varnothing 18x2x1130	PEX-180l \varnothing 18x2x1130 plastic pipe	Kunststoffrohr PEX-180l \varnothing 18x2x1130	Трубка пластиковая PEX-180 л \varnothing 18x2x1130
		6321906	Trubka plastová PEX-200l \varnothing 18x2x1230	PEX-200l \varnothing 18x2x1230 plastic pipe	Kunststoffrohr PEX-200l \varnothing 18x2x1230	Трубка пластиковая PEX-200 л \varnothing 18x2x1230
17	1	6321895	Napouštěcí vložka polyamid	Polyamide filler insert	Einlassensatz Polyamid	Водозаборная вставка полиамид
18	1		Svorkovnice ERDE 6 polová	ERDE 6-pin terminal	Klemmleiste ERDE 6polig	Клеммник ERDE 6-полюсный
19	1		Zátka kónická pryžová	Cone-shaped rubber stopper	Gummistopfen konisch	Пробка коническая резиновая
20	1	6321870	Víko panelu	Panel cover	Paneeldeckel	Крышка панели
21	4		Šroub do plechu 3,9x13	Sheet screw 3.9x13	Blechschrabe 3,9x13	Винт для листового металла 3,9x13
22	2		Šroub pozink. M4x6	Galvanized screw M4x6	Schraube verzinkt M4x6	Винт оцинков. M4x6
23	1	6321886	Knoflík termostatu	Thermostat knob	Thermostatknopf	Кнопка термостата
24	1		Signální doutnavka	Signal lamp	Signalglimmlampe	Сигнальная лампа тлеющего разряда
25	1		Těsnění hřídelky termostatu	Thermostat shaft seal	Dichtung der Thermostatwelle	Уплотнение валика термостата
26	1	6405616	Termostat EIKA v01	EIKA v01 Thermostat	Thermostat EIKA v01	Термостат EIKA v01
27	2		Vodič 2x zelenožlutý L 280, L 330	L 280, L 330 2x Green-yellow wires	Leiter 2x grün-gelb L 280, L 330	Провод 2x зелено-желтый L 280, L 330
28	1		Vodič černý L 280	Black L 280 wire	Leiter schwarz L 280	Провод черный L 280
29	2		Matice šestihřanná M5	M5 Hex nut	Schraubenmutter sechskantig M5	Гайка шестигранная M5
30	3		Podložka vějířovitá \varnothing 5,3	Fan-shaped washer \varnothing 5,3	Fächerunterlegscheibe \varnothing 5,3	Шайба веерообразная \varnothing 5,3
31	1	6199203	Anoda 33x370 /M8 100-125 l	33x370 /M8 100-125 l Anode	Anode 33x370 /M8 100-125 l	Анод 33x370 /M8 100-125 л
32	2		Šroub do plechu 3,9x16	Sheet screw 3.9x16	Blechschrabe 3,9x16	Винт для листового металла 3,9x16
33	1		Štítek DZD	DZD label	DZD-Schild	Щиток DZD
34	6		Šroub M10x25 vratový	M10x25 gate screw	Torbandschraube M10x25	Болт M10x25 воротный
	2		Šroub M10x30 vratový	M10x30 gate screw	Torbandschraube M10x30	Болт M10x30 воротный
35	1	6388304	Teploměr dotykový BT-218 C7	BT-218 C7 touch thermometer	Berührungsthermometer BT-218 C7	Термометр контактный BT-218 C7
36	3		Víčko boční PP \varnothing 33	PP \varnothing 33 side cover	Deckel seitlich PP \varnothing 33	Крышка боковая ПП \varnothing 33
37	2		Podložka vějířovitá \varnothing 13	Fan-shaped washer \varnothing 13	Fächerunterlegscheibe \varnothing 13	Шайба веерообразная \varnothing 13
38	1	6309223	Zátka G1/2"	G1/2" plug	Stopfen G1/2"	Пробка G1/2"
39	2		Kroužek těsnící 18x2,5	18x2.5 Packing ring	Dichtungsring 18x2,5	Кольцо уплотнительное 18x2,5
40	1		Krytka plastová \varnothing 32 nebo \varnothing 51	Plastic cap \varnothing 32 or \varnothing 51	Kunststoffkappe \varnothing 32 oder \varnothing 51	Крышка пластиковая \varnothing 32 или \varnothing 51
		6422509	Veníl pojistný TE-2848 3/4"	TE-2848 3/4" Relief valve	Sicherheitsventil TE-2848 3/4"	Клапан предохранительный TE-2848 3/4"

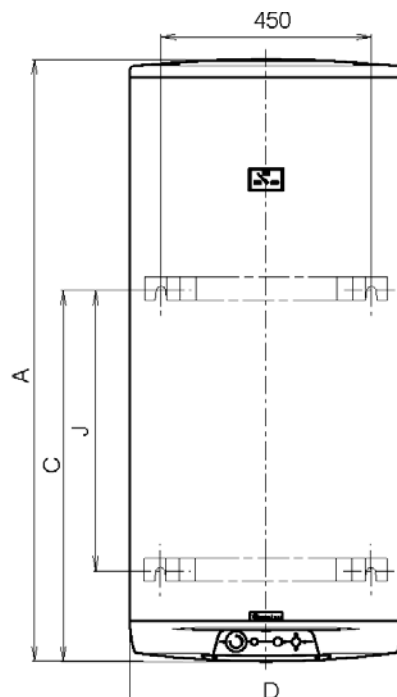
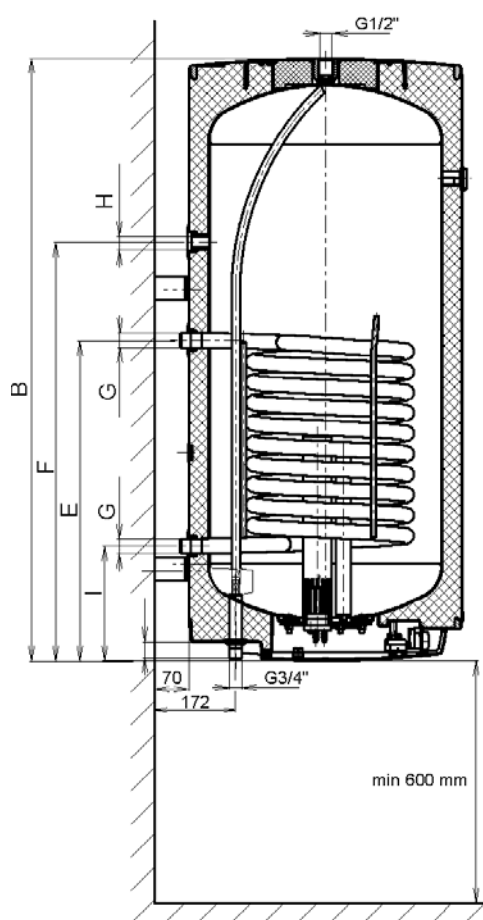
OKC 160-200 NTR/Z


- 1 - Indikátor teploty
- 2 - Spirálový výměník tepla
- 3 - Provozní termostat s vnějším ovládáním
- 4 - Kryt elektroinstalace
- 5 - Napouštěcí trubka studené vody
- 6 - Jímka provozního termostatu
- 7 - Vypouštěcí trubka teplé vody
- 8 - Hořčíková anoda
- 9 - Ocelová smaltovaná nádoba
- 10 - Polyuretanová bezfreonová izolace 42 mm
- 11 - Plášť ohřívače
- 12 - Cirkulace
- 13 - Další výstup teplé vody

- 1 - Thermometer
- 2 - Tubular exchanger
- 3 - Operating thermostat with external control
- 4 - Cover for electrical equipment
- 5 - Filling pipe for cold water
- 6 - Operating thermostat well
- 7 - Discharge pipe for hot water
- 8 - Mg anode
- 9 - Enamelled steel receptacle
- 10 - Polyurethane freon-free insulation 42 mm
- 11 - Water heater casing
- 12 - Circulation
- 13 - Another hot water outlet

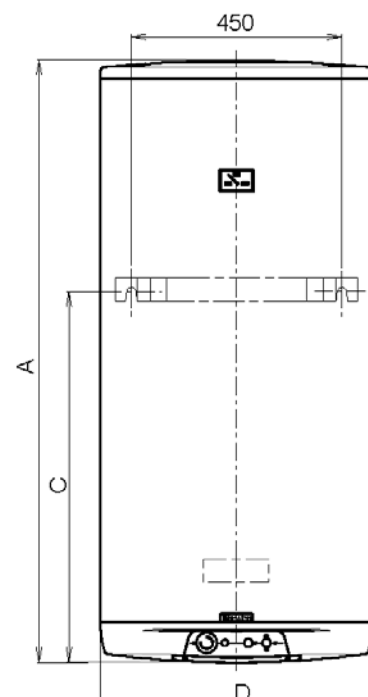
- 1 - Temperaturanzeiger
- 2 - Rohrwärmetauscher
- 3 - Betriebsthermostat mit Außensteuerung
- 4 - Schutz der Elektroinstallation
- 5 - Einlassrohr für Kaltwasser
- 6 - Behälter des Betriebsthermostats
- 7 - Auslassrohr für Warmwasser
- 8 - Mg-anode
- 9 - Emaillierter Stahlbehälter
- 10 - Freonfreie Polyurethandämmung 42 mm
- 11 - Mantel des Warmwasserspeichers
- 12 - Umlauf
- 13 - Weiterer Auslauf des Warmwassers

- 1 - Индикатор температуры
- 2 - Трубчатый теплообменник
- 3 - Рабочий термостат с наружным блоком управления
- 4 - Крышка электроподсоединения
- 5 - Трубка впуска холодной воды
- 6 - Гильза рабочего и предохранительного термостата
- 7 - Трубка выпуска тёплой воды
- 8 - Магниевый анод
- 9 - Стальной эмалированный резервуар
- 10 - Полиуретановая изоляция 42 мм без фреона
- 11 - Кожух водонагревателя
- 12 - Циркуляция
- 13 - Другой выход горячей воды



Horní a spodní závěs 160, 180, 200 L
4 kotevní šrouby
Rozměry 450mm a E před vrtáním ověřit

Obere und untere Aufhängung
160, 180, 200 L
4 Ankerschrauben
Abmessungen 450mm und E
vor Bohren Prüfen



Upper and lower hinge 160, 180, 200 l
4 anchor bolts
Dimensions 450mm and E check before
drilling

Верхний и нижний
подвес 160, 180, 200 л
4 анкерных болта
Размеры 450 мм и E
Перед сверлением проверить

Typ	OKC 160 NTR/Z	OKC 200 NTR/Z
A	1235	1287
B*	1230	1282
C	1005	793
D	524	584
E	701	685
F	831	895
G	G 1"	G 1"
H	G ¾"	G ¾"
I	261	245
J	815	600

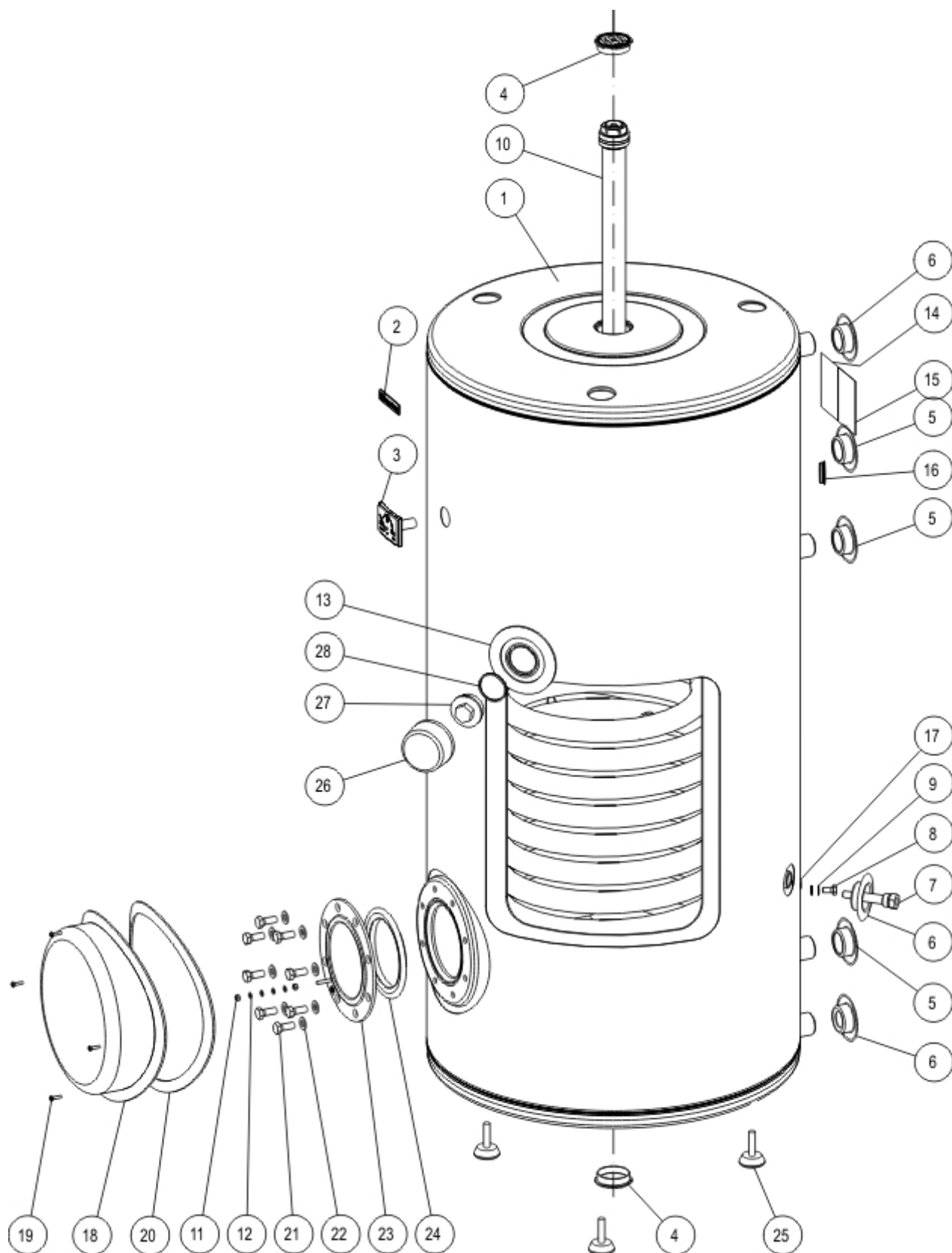
*Vzdálenost od horní hrany ke konci trubek vstupu a výstup vody
Distance from the upper heater's edge to the end of the water inlet and outlet tubes.
Entfernung von der Oberkante der Warmwasserspeicher bis zum Ende der Zulauf- und Auslassrohre.
Расстояние от верхнего края нагревателя воды на входе и выходе воды.

Technický list / Technical Data Sheet / Technisches Merkblatt / Технические данные

Typ / Type / Typ / Модель		OKC 160 NTR/Z	OKC2100 NTR/Z
Objem / Capacity / Volumen / Объем	l	147	195
Max. hmotnost ohřivače bez vody / Max weight of the heater without heater / Max. Gewicht des Wassererwärmers ohne Wasser/ Масса водонагревателя без воды	kg	70	81
Max. provozní tlak / Max operating overpressure in the tank / Max. Betriebsüberdruck im Behälter / Избыточное давление	MPa	0,6	
Max. provozní přetlak ve výměníku / Maximum operating overpressure in the exchanger / Max. Betriebsüberdruck im Wärmetauscher / Макс.рабочее избыт.давление в теплообменнике	MPa	1	
Elektrické připojení / Electric connection / Elektroanschluss / Электрическое соединение	V	1 PE-N-230 V/50 Hz	
Příkon / Power input / Leistungsaufnahme / Потреб. Мощность	W	2000	
El. krytí / El.protection / El. Deckung / Коэффициент электр.безопасности		IP 45	
Max. teplota TV / Max temperature of HSW / Max. WBW-Temperatur / Максимум Температура горячей воды	°C	80	
Doporučená teplota TV / Recommended HSW temperature / Empfohlene WBW-Temperatur / Рекомендуемая температура для горячей воды	°C	60	
Teplosměnná plocha výměníku / Exchanger heat surface / Wärmetauschende Fläche des Wärmespeichers / Поверхность теплообменника	m ²	1,08	1,08
Jmenovitý tepelný výkon při teplotě topné vody 80°C a průtoku 720 l/hod. / Rated thermal output at heating water temperature of 80°C and flow 720 l/h / Nominale Wärmeleistung bei Heizwassertemperatur von 80°C und Durchfluss von 720 l/h / Номинальная отоп.мощность при температуре отоп.воды 80 °C и расходу 720 л/час	W	24000	24000
Doba ohřevu výměníkem 10°C na 60°C při průtoku 720 l/hod / Time of heating by exchanger from 10°C to 60°C at flow of 720 l/hr / Erwärmungsdauer von 10 auf 60°C mit Wärmetauscher beim Durchfluss von 720l/h / Максим.время нагрева воды отоп. вкладкой с 10 °C до 60 °C и расходу 720 л/час	min	23	28



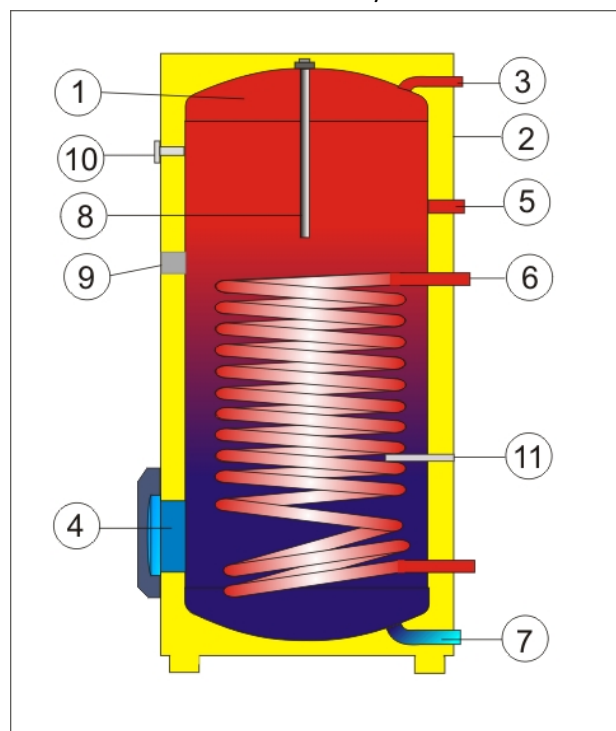
OKC 200-250 NTR/BP ROZPAD – DISINTEGRATION - DIE ZERSETZUNG- ВЗРЫВНАЯ СХЕМА



Technický list / Technical Data Sheet / Technisches Merkblatt / Технические данные

POZICE POSITION ПОЗИЦИЯ	KUSY PIECES ШТУКИ	ČÍSLO DÍLU PART No TEILNUMMER НОМЕР ДЕТАЛИ	NÁZEV DÍLU	PART NAME	TEILBEZEICHNUNG	НАИМЕНОВАНИЕ ДЕТАЛИ
1	1	110770101	Ohřivač vody OKC 200 NTR/BP	OKC 200 NTR/BP Water Heater	Wassererwärmer OKC 200 NTR/BP	Водонагреватель OKC 200 NTR/BP
		110970101	Ohřivač vody OKC 250 NTR/BP	OKC 250 NTR/BP Water Heater	Wassererwärmer OKC 250 NTR/BP	Водонагреватель OKC 250 NTR/BP
2	1		Štítek DZD	DZD label	DZD-Schild	Щиток DZD
3	1	6388304	Teploměr dotykový BT-218 C7	BT-218 C7 touch thermometer	Berührungsthermometer BT-218 C7	Термометр контактный BT-218 C7
4	2		Zátka plastového víka	Plastic cap plug	Stopfen des Kunststoffdeckels	Пробка пластиковой крышки
5	3		Víčko boční PP ø33	PP ø33 side cover	Deckel seitlich PP ø33	Крышка боковая ПП ø33
			Víčko boční PP ø25	PP ø25 side cover	Deckel seitlich PP ø25	Крышка боковая ПП ø25
7	1	6422524	Jímka mosazná G ½"	G ½" brass sump	Tauchhülse Messing G ½"	Гильза латунная G ½"
8	1		Šroub mosazný M8x16	M8x16 brass screw	Schraube Messing M8x16	Болт латунный M8x16
9	2		Podložka vějířovitá ø 8,4	Fan-shaped washer ø 8.4	Fächerunterlegscheibe ø 8,4	Шайба веерообразная ø8,4
10	1	6199219	Anoda 33x450 / 5/4" - 200l	33x450 / 5/4" - 200l anode	Anode 33x450 / 5/4" - 200l	Анод 33x450 / 5/4" - 200 л
		6199220	Anoda 33x500 / 5/4" - 250l	33x500 / 5/4" - 250l anode	Anode 33x500 / 5/4" - 250l	Анод 33x500 / 5/4" - 250 л
11	2		Matice šestihránná M5	M5 Hex nut	Schraubenmutter sechskantig M5	Гайка шестигранная M5
12	4		Podložka vějířovitá ø 5,3	Fan-shaped washer ø 5.3	Fächerunterlegscheibe ø 5,3	Шайба веерообразная ø5,3
13	1		MP samolepka černá 80/120x3	MP black sticker 80/120x3	MP Selbstklebeetikett schwarz 80/120x3	МП наклейка черная 80/120x3
14	1		Štítek výkonostní	Rating plate	Schild mit Leistungsangaben	Паспортная табличка
15	1		Štítek rozmístění vývodů	Outlet distribution label	Schild mit Anordnung der Ausführungen	Щиток расположения выводов
16	1		Krytka plastová vypěnění ø 32	(Foaming) plastic cover ø 32	Kunststoffabdeckung der Ausschäumung ø 32	Крышка пластиковая пеноматериал ø32
17	1		Štítek uzemnění	Grounding plate	Schild Erdung	Щиток заземления
18	1	6321842	Kryt příruby – poklice střední	Flange cover – centre lid	Flanschdeckel - Mitteldeckel	Кожух фланца - покрывка средняя
19	4		Šroub do plechu 3,9x13	Sheet screw 3.9x13	Blechschraube 3,9x13	Винт для листового металла 3,9x13
20	1		Přyz spojovací H 783	H 783 Rubber connector	Verbindungsgummi H 783	Резина соединительная H 783
21	8		Šroub pozink. M10x25	Galvanized screw M10x25	Schraube verzinkt M10x25	Винт оцинков. M10x25
22	8		Podložka rovná ø 10,5	Flat washer ø 10.5	Unterlegscheibe glatt ø 10,5	Шайба плоская ø10,5
23	1	2000215	Víko příruby – slepá zátka	Flange cover - blind plug	Flanschdeckel - Blindkappe	Крышка фланца – пробка-заглушка
24	1	6273113	Kroužek těsnící ø 140mm s límcem	ø 140mm sealing ring with collar	Dichtungsring ø 140mm mit Dichtsitz	Кольцо уплотнительное ø140 мм с отверстием
25	3		Šroub rektifikační M10x25	M10x25 rectifying screw	Nachstellschraube M10x25	Болт ректификационный M10x25
26	1		Kryt pro zátka G 6/4"	G 6/4" plug cover	Kappe für Stopfen G 6/4"	Кожух для пробки 6/4"
27	1	6309211	Zátka G 6/4"	G 6/4" plug	Stopfen G 6/4"	Пробка G 6/4"
28	1	6273115	Kroužek těsnící 45x3,55	45x3.55 Packing ring	Dichtungsring 45x3,55	Кольцо уплотнительное 45x3,55
		6422509	Veníl pojistný TE-2848 3/4"	TE-2848 3/4" Relief valve	Sicherheitsventil TE-2848 3/4"	Клапан предохранительный TE-2848 3/4"

OKC 200-250 NTR/BP

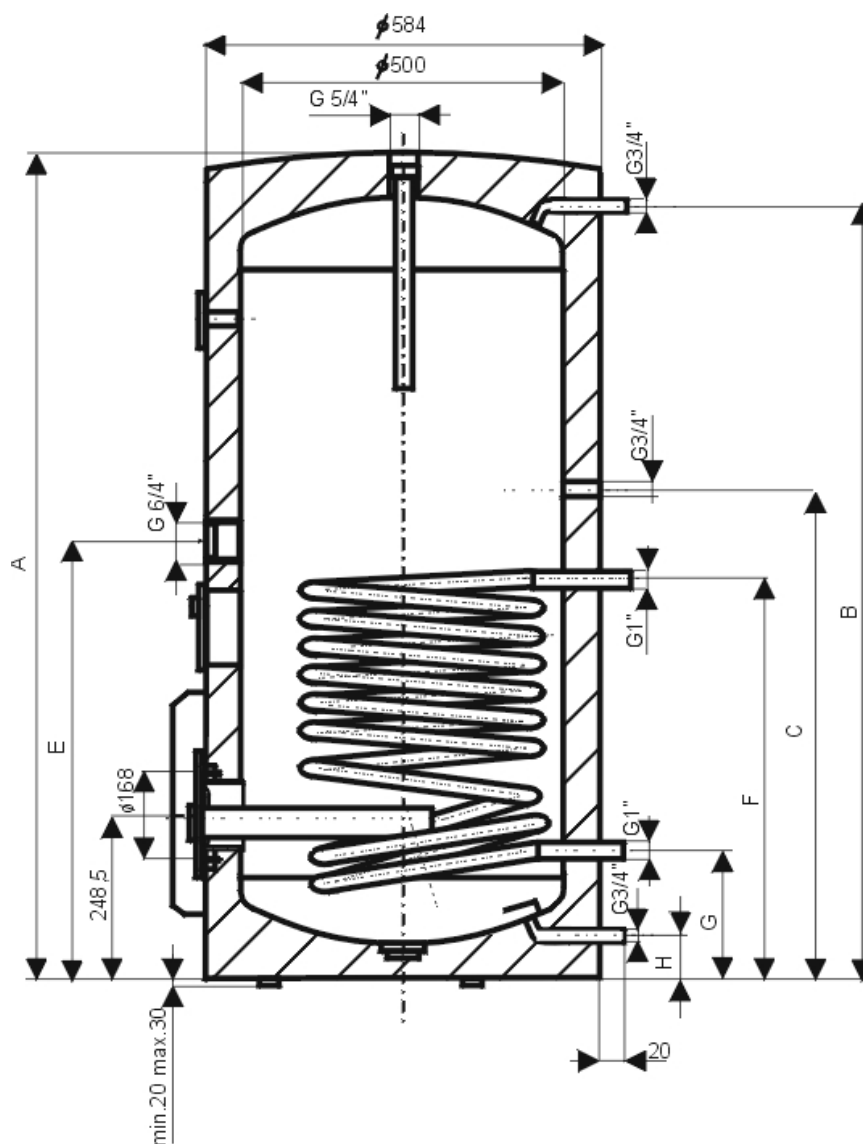


- 1 Ocelová smaltovaná nádoba
- 2 Plášť ohřívače
- 3 Výstup teplé užitkové vody
- 4 Čistící a revizní otvor
- 5 Cirkulace
- 6 Trubkový výměník
- 7 Vstup studené vody
- 8 Mg anoda
- 9 Otvor pro přídavné topné těleso 6/4"
- 10 Indikátor teploty
- 11 Jímka snímače teploty

- 1 Enamelled steel receptacle
- 2 Water heater casing
- 3 Hot utility water outlet
- 4 Cleaning and inspection chamber
- 5 Circulation
- 6 Tubular exchanger
- 7 Cold water inlet
- 8 Mg anode
- 9 Heating element 6/4" chamber
- 10 Temperature indicator
- 11 Thermowell for temperature sensors

- 1 Emaillierter Stahlbehälter
- 2 Mantel des Warmwasserspeichers
- 3 Ablassrohr des Warmbrauchwassers
- 4 Reinigungs und Inspektion Loch
- 5 Zirkulation
- 6 Rohrwärmetauscher
- 7 Einlassrohr für Kaltwasser
- 8 Mg-anode
- 9 Öffnung für Heizkörper 6/4"
- 10 Temperaturanzeiger
- 11 Schutzrohr für Temperatursensoren

- 1 Стальной эмалированный резервуар
- 2 Кожух водонагревателя
- 3 Трубка выпуска тёплой воды
- 4 Отверстие для чистки и проверки
- 5 Циркуляция
- 6 Трубчатый теплообменник
- 7 Трубка впуска холодной воды
- 8 Магнийевый анод
- 9 Отверстие для нагревательного элемента 6/4"
- 10 Индикатор температуры
- 11 Гильза для датчиков температуры

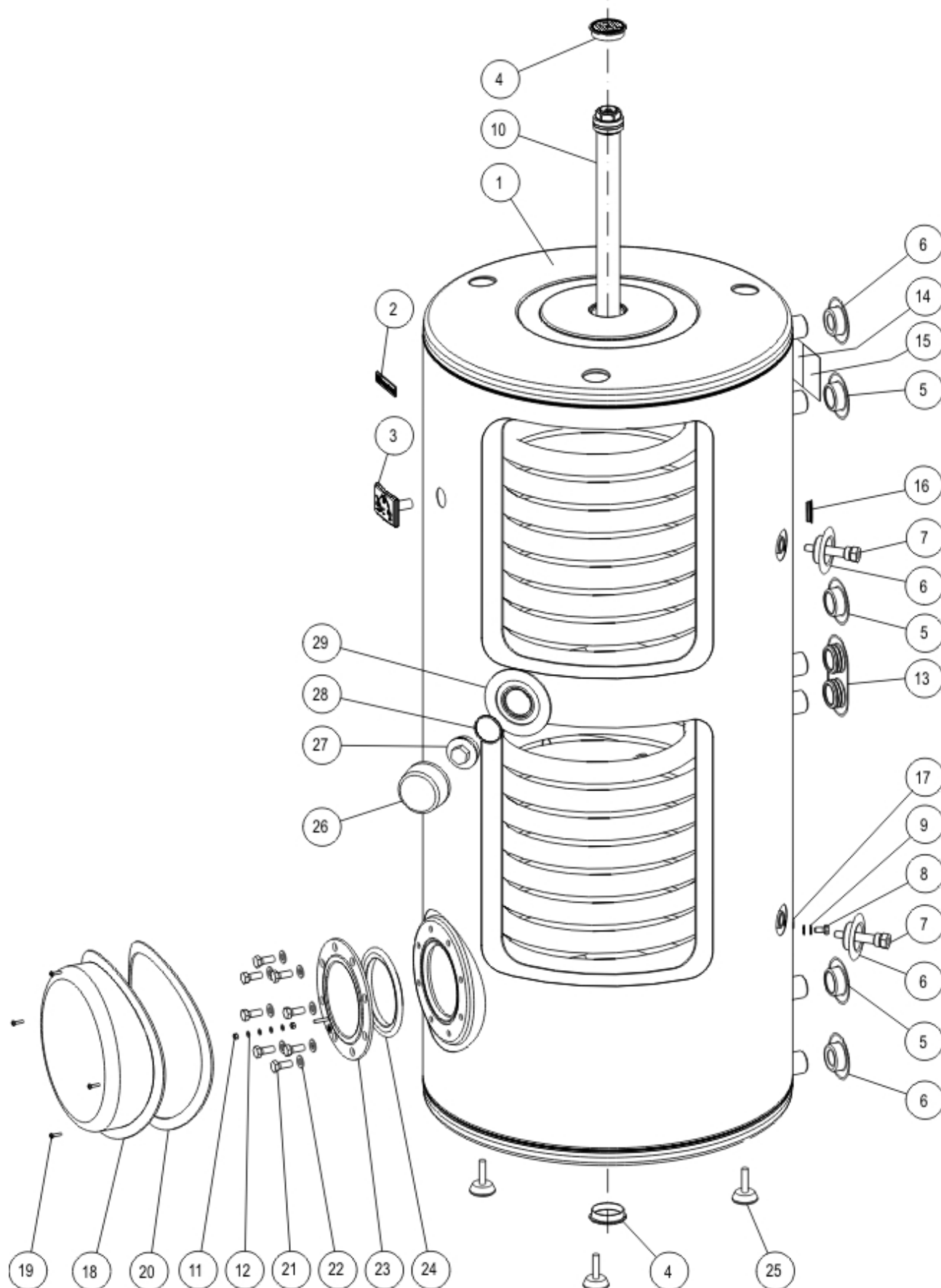


Typ	OKC 200 NTR/BP	OKC 250 NTR/BP
	A	1328
B	1265	1445
C	935	1045
E	795	796
F	765	765
G	195	195
H	65	65

Typ / Type / Typ / Модель		OKC 200 NTR/BP	OKC 250 NTR/BP
Objem / Capacity / Volumen / Объем	l	210	250
Max. hmotnost ohřivače bez vody / Max weight of the heater without heater / Max. Gewicht des Wassererwärmers ohne Wasser / Масса водонагревателя без воды	kg	92	103
Max. provozní tlak / Max operating overpressure in the tank / Max. Betriebsüberdruck im Behälter / Избыточное давление	MPa	0,6	
Max. provozní přetlak ve výměníku / Maximum operating overpressure in the exchanger / Max. Betriebsüberdruck im Wärmetauscher / Макс.рабочее избыт.давление *	MPa	1	
Elektrické připojení / Electric connection / Elektroanschluss / Электрическое соединение	V	1 PE-N-230 V/50 Hz	
El. krytí / El.protection / El. Deckung / Коэффициент электр.безопасности		44 IP	
Max. teplota TV / Max temperature of HSW / Max. WBW-Temperatur / Максимум Температура горячей воды	°C	80	
Max.teplota topné vody / Max rating water temperature / Max. Heizwassertemperatur / Максимальная температура отопительной воды	°C	110	
Teploměnná plocha výměníku / Exchanger heat surface / Wärmetauschende Fläche des Wärmespeichers / Поверхность теплообменника	m ²	1,45	
Doba ohřevu výměníkem 10°C na 60°C / Time of heating by exchanger from 10°C to 60°C / Erwärmungsdauer von 10 auf 60°C mit Wärmetauscher / Максим.время нагрева воды отоп. вкладкой с 10 °C до 60 °C	min	22	28

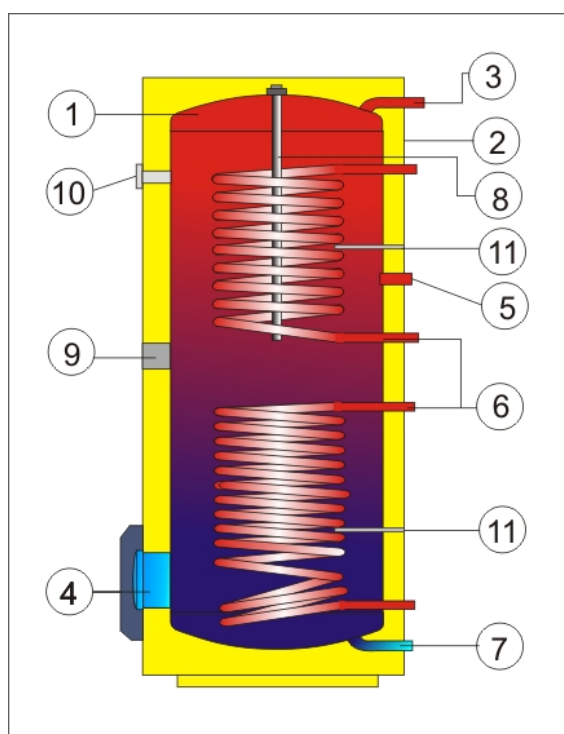


OKC 200 NTRR/VP ROZPAD – DISINTEGRATION - DIE ZERSETZUNG- ВЗРЫВНАЯ СХЕМА



Technický list / Technical Data Sheet / Technisches Merkblatt / Технические данные

POZICE POSITION ПОЗИЦИЯ	KUSY PIECES СТУК ШТУКИ	ČÍSLO DÍLU PART No TEILNUMMER НОМЕР ДЕТАЛИ	NÁZEV DÍLU	PART NAME	TEILBEZEICHNUNG	НАИМЕНОВАНИЕ ДЕТАЛИ
1	1	110790101	Ohřivač vody OKC 200 NTRR/BP	OKC 200 NTRR/BP Water Heater	Wassererwärmer OKC 200 NTRR/BP	Водонагреватель ОКС 200 NNTRR/BP
2	1		Štítek DZD	DZD label	DZD-Schild	Щиток DZD
3	1	6388304	Teploměr dotykový BT-218 C7	BT-218 C7 touch thermometer	Berührungsthermometer BT-218 C7	Термометр контактный BT-218 C7
4	2		Zátka plastového víka	Plastic cap plug	Stopfen des Kunststoffdeckels	Пробка пластиковой крышки
5	3		Víčko boční PP ø33	PP ø33 side cover	Deckel seitlich PP ø33	Крышка боковая ПП ø33
6	4		Víčko boční PP ø25	PP ø25 side cover	Deckel seitlich PP ø25	Крышка боковая ПП ø25
7	2	6422524	Jímka mosazná G ½"	G ½" brass sump	Tauchhülse Messing G ½"	Гильза латунная G ½"
8	1		Šroub mosazný M8x16	M8x16 brass screw	Schraube Messing M8x16	Болт латунный M8x16
9	2		Podložka vějířovitá ø 8,4	Fan-shaped washer ø 8.4	Fächerunterlegscheibe ø 8,4	Шайба веерообразная ø8,4
10	1	6199219	Anoda 33x450 / 5/4"	33x450 / 5/4" Anode	Anode 33x450 / 5/4"	Анод 33x450 / 5/4"
11	1		Matice šestihranná M5	M5 Hex nut	Schraubenmutter sechskantig M5	Гайка шестигранная M5
12	1		Podložka vějířovitá ø 5,3	Fan-shaped washer ø 5.3	Fächerunterlegscheibe ø 5,3	Шайба веерообразная ø5,3
13	1		Víčko boční dvojitě ø 33	Double side cap ø 33	Deckel seitlich, doppelt ø 33	Крышка боковая двойная ø 33
14	1		Štítek výkonnostní	Rating plate	Schild mit Leistungsangaben	Паспортная табличка
15	1		Štítek rozmístění vývodů	Outlet distribution label	Schild mit Anordnung der Ausführungen	Щиток расположения выводов
16	1		Krytka plastová vypěnění ø 32	(Foaming) plastic cover ø 32	Kunststoffabdeckung der Ausschäumung ø 32	Крышка пластиковая пеноматериал ø32
17	1		Štítek uzemnění	Grounding plate	Schild Erdung	Щиток заземления
18	1	6321842	Kryt příruby – poklice střední	Flange cover – centre lid	Flanschdeckel - Mitteldeckel	Кожух фланца – покрывка средняя
19	4		Šroub do plechu 3,9x13	Sheet screw 3.9x13	Blechschraube 3,9x13	Винт для листового металла 3,9x13
20	1		Pryž spojovací H 783	H 783 Rubber connector	Verbindungsgummi H 783	Резина соединительная H 783
21	8		Šroub pozink. M10x25	Galvanized screw M10x25	Schraube verzinkt M10x25	Винт оцинков. M10x25
22	8		Podložka rovná ø 10,5	Flat washer ø 10.5	Unterlegscheibe glatt ø 10,5	Шайба плоская ø10,5
23	1	2000215	Víko příruby – slepá zátka	Flange cover - blind plug	Flanschdeckel - Blindkappe	Крышка фланца – пробка-заглушка
24	1	6273113	Kroužek těsnicí ø 140mm s límcem	ø 140mm sealing ring with collar	Dichtungsring ø 140mm mit Dichtsitz	Кольцо уплотнительное ø140 мм с отворотом
25	3		Šroub rektifikační M10x25	M10x25 rectifying screw	Nachstellschraube M10x25	Болт ректификационный M10x25
26	1	6321849	Kryt pro zátku G 6/4"	G 6/4" plug cover	Kappe für Stopfen G 6/4"	Кожух для пробки 6/4"
27	1	6309211	Zátka G 6/4"	G 6/4" plug	Stopfen G 6/4"	Пробка G 6/4"
28	1	6273115	Kroužek těsnicí 45x3,55	45x3.55 Packing ring	Dichtungsring 45x3,55	Кольцо уплотнительное 45x3,55
29	1		MP samolepka černá 80/120x3	MP black sticker 80/120x3	MP Selbstklebeetikett schwarz 80/120x3	МП наклейка черная 80/120x3
		6422509	Venil pojistný TE-2848 3/4"	TE-2848 3/4" Relief valve	Sicherheitsventil TE-2848 3/4"	Клапан предохранительный TE-2848 3/4"

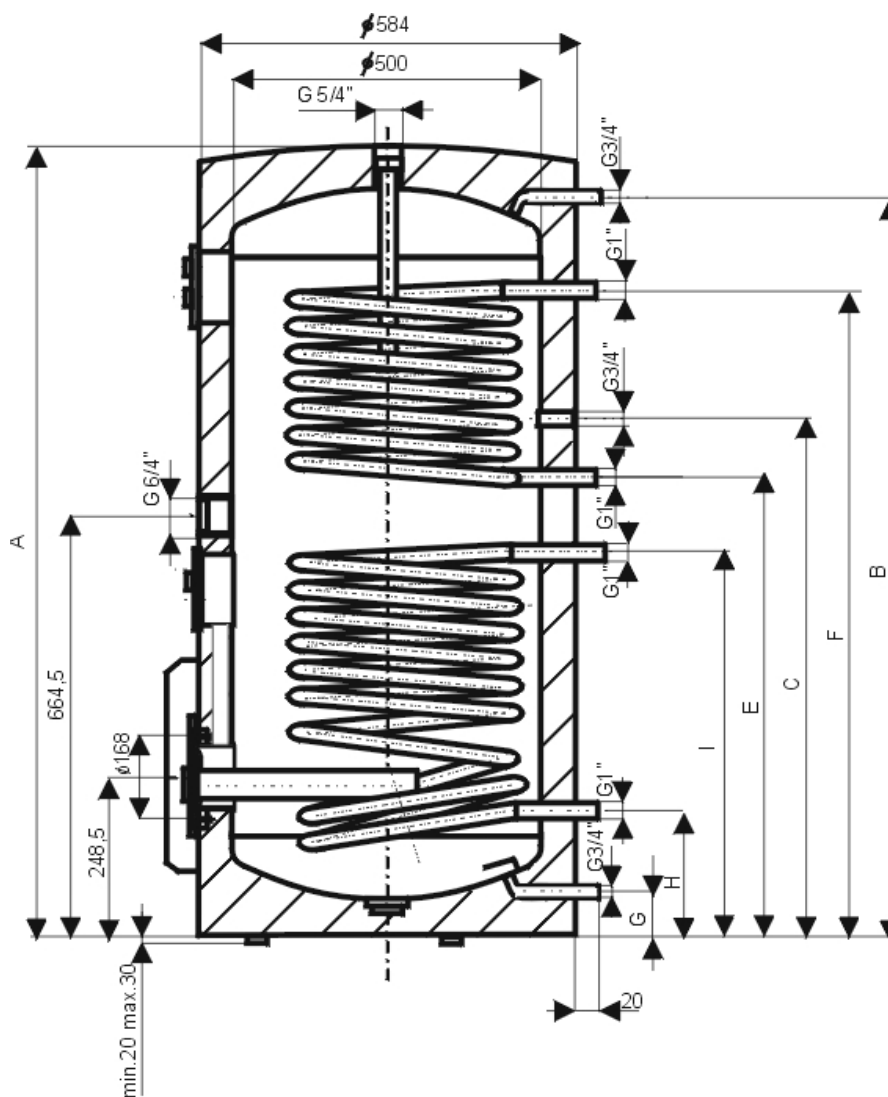
OKC 200 NTRR/BP


- 1 Ocelová smaltovaná nádoba
- 2 Plášť ohřivače
- 3 Výstup teplé užitkové vody
- 4 Čistící a revizní otvor
- 5 Cirkulace
- 6 Trubkový výměník
- 7 Vstup studené vody
- 8 Mg anoda
- 9 Otvor pro přídatné topné těleso 6/4"
- 10 Indikátor teploty
- 11 Jímka snímače teploty

- 1 Enamelled steel receptacle
- 2 Water heater casing
- 3 Hot utility water outlet
- 4 Cleaning and inspection chamber
- 5 Circulation
- 6 Tubular exchanger
- 7 Cold water inlet
- 8 Mg anode
- 9 Heating element 6/4" chamber
- 10 Temperature indicator
- 11 Thermowell for temperature sensors

- 1 Emaillierter Stahlbehälter
- 2 Mantel des Warmwasserspeichers
- 3 Ablassrohr des Warmbrauchwassers
- 4 Reinigungs und Inspektion Loch
- 5 Zirkulation
- 6 Rohrwärmetauscher
- 7 Einlassrohr für Kaltwasser
- 8 Mg-anode
- 9 Öffnung für Heizkörper 6/4"
- 10 Temperaturanzeiger
- 11 Schutzrohr für Temperatursensoren

- 1 Стальной эмалированный резервуар
- 2 Кожух водонагревателя
- 3 Трубка выпуска тёплой воды
- 4 Отверстие для чистки и проверки
- 5 Циркуляция
- 6 Трубчатый теплообменник
- 7 Трубка впуска холодной воды
- 8 Магнийевый анод
- 9 Отверстие для нагревательного элемента 6/4"
- 10 Индикатор температуры
- 11 Гильза для датчиков температуры

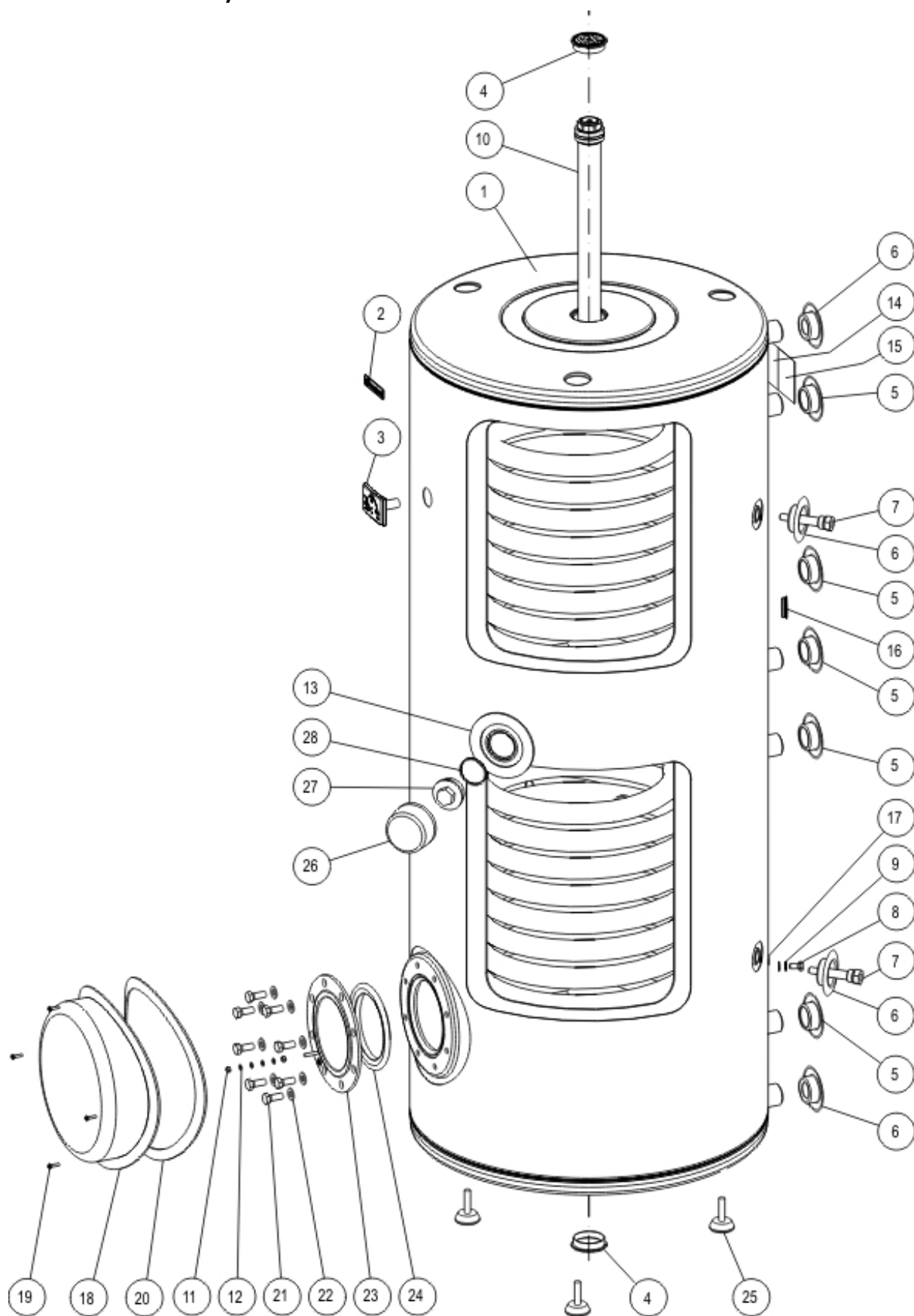


Typ	OKC 200 NTRR/BP
A	1362
B	1282
C	862
D	922
E	712
F	1152
G	212
H	82
I	652

Typ / Type / Typ / Модель		OKC 200 NTRR/BP
Objem / Capacity / Volumen / Объем	L	195
Max. hmotnost ohřivače bez vody / Max weight of the heater without heater / Max. Gewicht des Wassererwärmers ohne Wasser/ Масса водонагревателя без воды	Kg	103
Max. provozní tlak / Max operating overpressure in the tank / Max. Betriebsüberdruck im Behälter / Избыточное давление	MPa	0,6
Max. provozní přetlak ve výměníku / Maximum operating overpressure in the exchanger / Max. Betriebsüberdruck im Wärmetauscher / Макс.рабочее избыт.давление *	MPa	1
Elektrické připojení / Electric connection / Elektroanschluss / Электрическое соединение	V	1 PE-N-230 V/50 Hz
El. krytí / El.protection / El. Deckung / Коэффициент электр.безопасности		44 IP
Max. teplota TV / Max temperature of HSW / Max. WBW-Temperatur / Максимум Температура горячей воды	°C	80
Max.teplota topné vody / Max rating water temperature / Max. Heizwassertemperatur / Максимальная температура отопительной воды	°C	110
Teplosměnná plocha spodního výměníku / Lower exchanger heat delivery surface/ Heizfläche des unteren Wärmetauschers / Поверхность нагрева нижнего теплообменника	m ²	1,08
Teplosměnná plocha horního výměníku / Upper exchanger heat delivery surface / Heizfläche des oberen Wärmetauschers / Поверхность нагрева верхнего теплообменника	m ²	1,08
Výkon spodního / horního výměníku při teplotě topné vody 80°C a průtoku 720 l/h / Bottom /top exchanger output at heating water temperature of 80°C and flow 720 l/h / Leistung des unteren/oberen Wärmetauschers bei Heizwassertemperatur von 80°C u. Durchfluss von 720 l/h / Мощность нижнего/верхнего теплообменника при температуре отопительной воды 80°C и расходе 720 г/л	kW	2 x 24
Doba ohřevu výměníkem 10°C na 60°C / Time of heating by exchanger from 10°C to 60°C / Erwärmungsdauer von 10 auf 60°C mit Wärmetauscher / Максим.время нагрева воды отоп. вкладкой с 10 °C до 60 °C	min	16

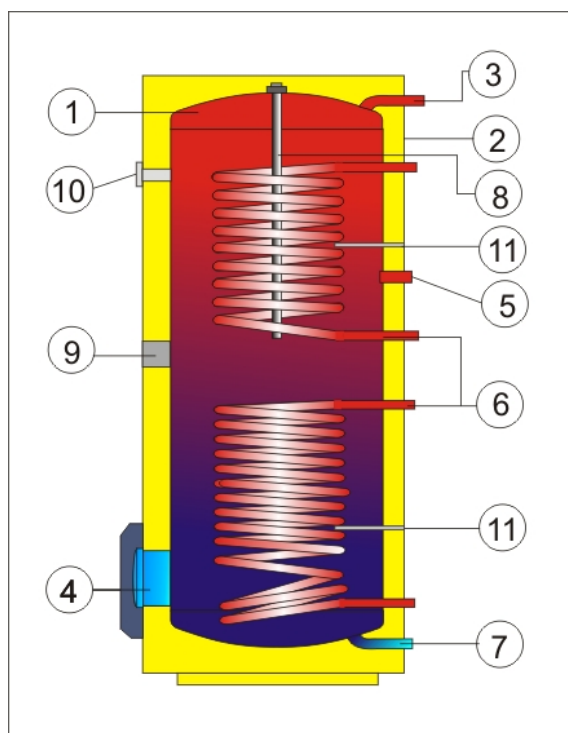


OKC 250 NTRR/VP ROZPAD – DISINTEGRATION - DIE ZERSETZUNG- ВЗРЫВНАЯ СХЕМА



Technický list / Technical Data Sheet / Technisches Merkblatt / Технические данные

POZICE POSITION ПОЗИЦИЯ	KUSY PIECES ШТУКИ	ČÍSLO DÍLU PART No TEILNUMMER НОМЕР ДЕТАЛИ	NÁZEV DÍLU	PART NAME	TEILBEZEICHNUNG	НАИМЕНОВАНИЕ ДЕТАЛИ
1	1	110990101	Ohříváč vody OKC 250 NTRR/BP	OKC 250 NTRR/BP Water Heater	Wasserenwärmer OKC 250 NTRR/BP	Водонагреватель OKC 250 NTRR/BP
2	1		Štítek DZD	DZD label	DZD-Schild	Щиток DZD
3	1	6388304	Teploměr dotykový BT-218 C7	BT-218 C7 touch thermometer	Berührungsthermometer BT-218 C7	Термометр контактный BT-218 C7
4	2		Zátka plastového víka	Plastic cap plug	Stopfen des Kunststoffdeckels	Пробка пластиковой крышки
5	5		Víčko boční PP ø33	PP ø33 side cover	Deckel seitlich PP ø33	Крышка боковая PP ø33
6	4		Víčko boční PP ø25	PP ø25 side cover	Deckel seitlich PP ø25	Крышка боковая PP ø25
7	2	6422524	Jímka mosazná G ½"	G ½" brass sump	Tauchhülse Messing G ½"	Гильза латунная G ½"
8	1		Šroub mosazný M8x16	M8x16 brass screw	Schraube Messing M8x16	Болт латунный M8x16
9	2		Podložka vějířovitá ø 8,4	Fan-shaped washer ø 8.4	Fächerunterlegscheibe ø 8,4	Шайба веерообразная ø8,4
10	1	6199220	Anoda 33x500 / 5/4"	33x500 / 5/4" Anode	Anode 33x500 / 5/4"	Анод 33x500 / 5/4"
11	2		Matice šestihránná M5	M5 Hex nut	Schraubenmutter sechskantig M5	Гайка шестигранная M5
12	4		Podložka vějířovitá ø 5,3	Fan-shaped washer ø 5.3	Fächerunterlegscheibe ø 5,3	Шайба веерообразная ø5,3
13	1		MP samolepka černá 80/120x3	MP black sticker 80/120x3	MP Selbstklebeetikett schwarz 80/120x3	МП наклейка черная 80/120x3
14	1		Štítek výkonostní	Rating plate	Schild mit Leistungsangaben	Паспортная табличка
15	1		Štítek rozmístění vývodů	Outlet distribution label	Schild mit Anordnung der Ausführungen	Щиток расположения выводов
16	1		Krytka plastová vypěnění ø 32	(Foaming) plastic cover ø 32	Kunststoffabdeckung der Ausschäumung ø 32	Крышка пластиковая пеноматериал ø32
17	1		Štítek uzemnění	Grounding plate	Schild Erdung	Щиток заземления
18	1	6321842	Kryt příruby – poklice střední	Flange cover – centre lid	Flanschdeckel - Mitteldeckel	Кожух фланца - крышка средняя
19	4		Šroub do plechu 3,9x13	Sheet screw 3.9x13	Blechschrabe 3,9x13	Винт для листового металла 3,9x13
20	1		Přký spojovací H 783	H 783 Rubber connector	Verbindungsgummi H 783	Резина соединительная H 783
21	8		Šroub pozink. M10x25	Galvanized screw M10x25	Schraube verzinkt M10x25	Винт оцинков. M10x25
22	8		Podložka rovná ø 10,5	Flat washer ø 10.5	Unterlegscheibe glatt ø 10,5	Шайба плоская ø10,5
23	1	2000215	Víko příruby – slepá zátka	Flange cover - blind plug	Flanschdeckel - Blindkappe	Крышка фланца – пробка-заглушка
24	1	6273113	Kroužek těsnící ø 140mm s límcem	ø 140mm sealing ring with collar	Dichtungsring ø 140mm mit Dichtsitz	Кольцо уплотнительное ø140 мм с отверстием
25	3		Šroub rektifikační M10x25	M10x25 rectifying screw	Nachstellschraube M10x25	Болт ректификационный M10x25
26	1		Kryt pro zátka G 6/4"	G 6/4" plug cover	Kappe für Stopfen G 6/4"	Кожух для пробки 6/4"
27	1	6309211	Zátka G 6/4"	G 6/4" plug	Stopfen G 6/4"	Пробка G 6/4"
28	1	6273115	Kroužek těsnící 45x3,55	45x3.55 Packing ring	Dichtungsring 45x3,55	Кольцо уплотнительное 45x3,55
		6422509	Veníl pojistný TE-2848 3/4"	TE-2848 3/4" Relief valve	Sicherheitsventil TE-2848 3/4"	Клапан предохранительный TE-2848 3/4"

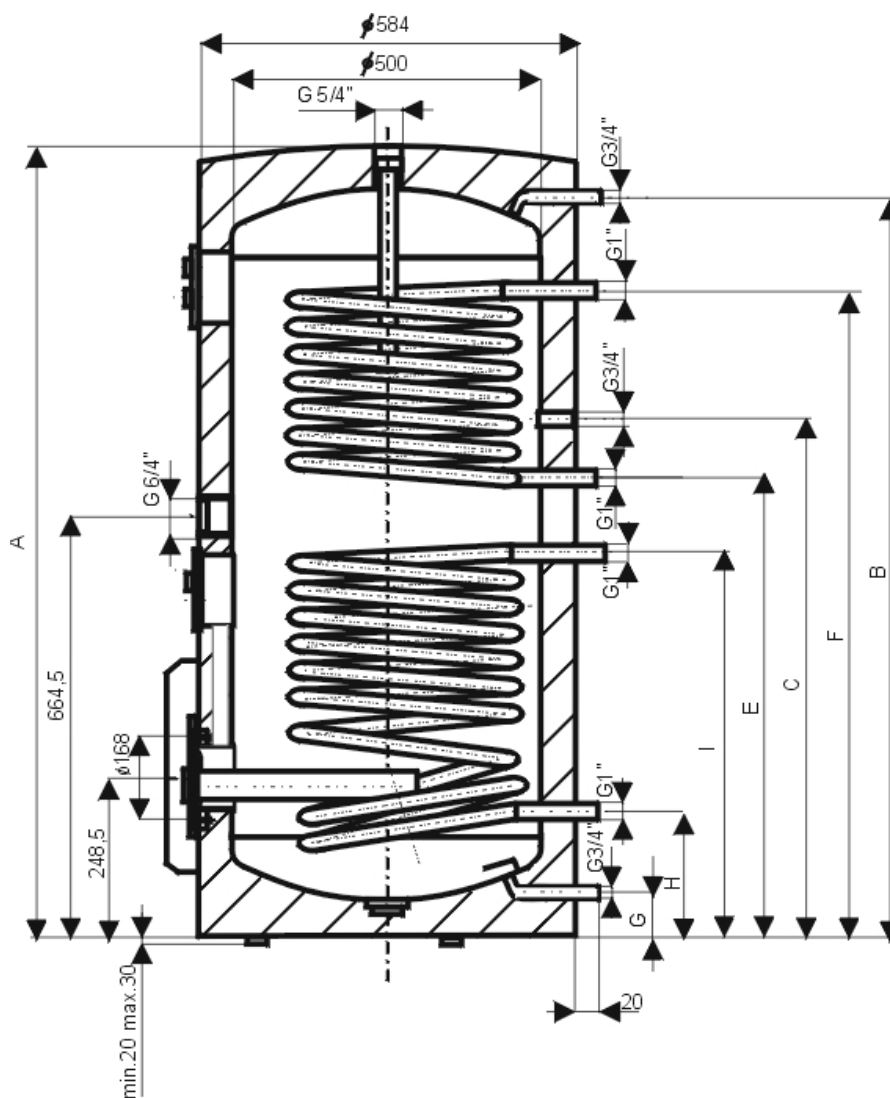
OKC 250 NTRR/BP


- 1 Ocelová smaltovaná nádoba
- 2 Plášť ohřívače
- 3 Výstup teplé užitkové vody
- 4 Čistící a revizní otvor
- 5 Cirkulace
- 6 Trubkový výměník
- 7 Vstup studené vody
- 8 Mg anoda
- 9 Otvor pro přídavné topné těleso 6/4"
- 10 Indikátor teploty
- 11 Jímka snímače teploty

- 1 Enamelled steel receptacle
- 2 Water heater casing
- 3 Hot utility water outlet
- 4 Cleaning and inspection chamber
- 5 Circulation
- 6 Tubular exchanger
- 7 Cold water inlet
- 8 Mg anode
- 9 Heating element 6/4" chamber
- 10 Temperature indicator
- 11 Thermowell for temperature sensors

- 1 Emaillierter Stahlbehälter
- 2 Mantel des Warmwasserspeichers
- 3 Ablassrohr des Warmbrauchwassers
- 4 Reinigungs und Inspektion Loch
- 5 Zirkulation
- 6 Rohrwärmetauscher
- 7 Einlassrohr für Kaltwasser
- 8 Mg-anode
- 9 Öffnung für Heizkörper 6/4"
- 10 Temperaturanzeiger
- 11 Schutzrohr für Temperatursensoren

- 1 Стальной эмалированный резервуар
- 2 Кожух водонагревателя
- 3 Трубка выпуска тёплой воды
- 4 Отверстие для чистки и проверки
- 5 Циркуляция
- 6 Трубчатый теплообменник
- 7 Трубка впуска холодной воды
- 8 Магниевый анод
- 9 Отверстие для нагревательного элемента 6/4"
- 10 Индикатор температуры
- 11 Гильза для датчиков температуры

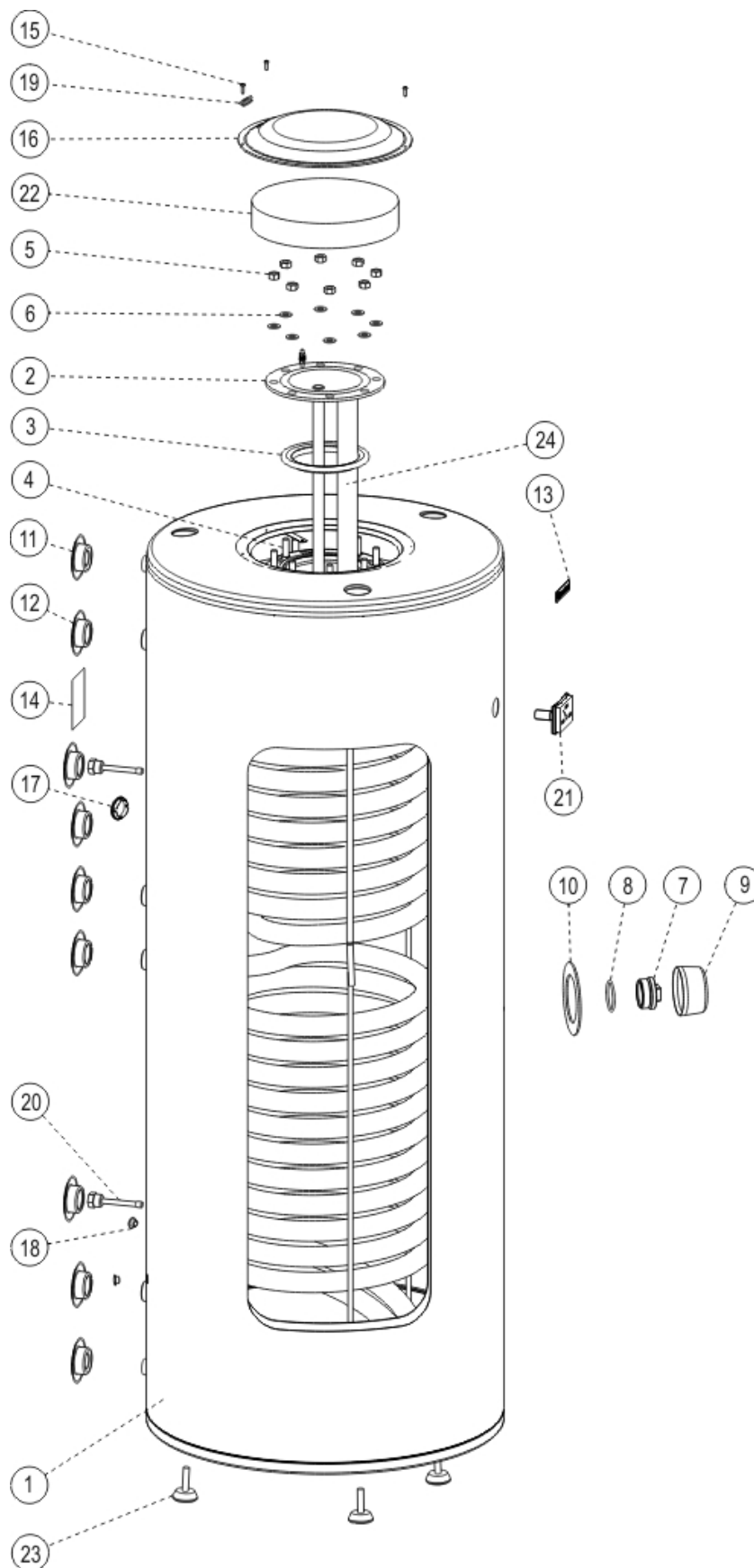


Typ	OKC 250 NTRR/BP
A	1542
B	1465
C	1065
D	1002
E	895
F	1335
G	215
H	85
I	655

Typ / Type / Typ / Модель		OKC 250 NTRR/BP
Objem / Capacity / Volumen / Объём	l	245
Max. hmotnost ohřivače bez vody / Max weight of the heater without heater / Max. Gewicht des Wassererwärmers ohne Wasser/ Масса водонагревателя без воды	kg	112
Max. provozní tlak / Max operating overpressure in the tank / Max. Betriebsüberdruck im Behälter / Избыточное давление	MPa	0,6
Max. provozní přetlak ve výměníku / Maximum operating overpressure in the exchanger / Max. Betriebsüberdruck im Wärmetauscher / Макс.рабочее избыт.давление *	MPa	1
Elektrické připojení / Electric connection / Elektroanschluss / Электрическое соединение	V	1 PE-N-230 V/50 Hz
El. krytí / El.protection / El. Deckung / Коэффициент электр.безопасности		44 IP
Max. teplota TV / Max temperature of HSW / Max. WBW-Temperatur / Максимум Температура горячей воды	°C	80
Max.teplota topné vody / Max rating water temperature / Max. Heizwassertemperatur / Максимальная температура отопительной воды	°C	110
Teplosměnná plocha spodního výměníku / Lower exchanger heat delivery surface/ Heizfläche des unteren Wärmetauschers / Поверхность нагрева нижнего теплообменника	m ²	1,08
Teplosměnná plocha horního výměníku / Upper exchanger heat delivery surface / Heizfläche des oberen Wärmetauschers / Поверхность нагрева верхнего теплообменника	m ²	1,08
Výkon spodního / horního výměníku při teplotě topné vody 80°C a průtoku 720 l/h / Bottom /top exchanger output at heating water temperature of 80°C and flow 720 l/h / Leistung des unteren/oberen Wärmetauschers bei Heizwassertemperatur von 80°C u. Durchfluss von 720 l/h / Мощность нижнего/верхнего теплообменника при температуре отопительной воды 80°C и расходе 720 г/л	kW	2 x 24
Doba ohřevu výměníkem 10°C na 60°C / Time of heating by exchanger from 10°C to 60°C / Erwärmungsdauer von 10 auf 60°C mit Wärmetauscher / Максим.время нагрева воды отоп. вкладкой с 10 °C до 60 °C	min	20

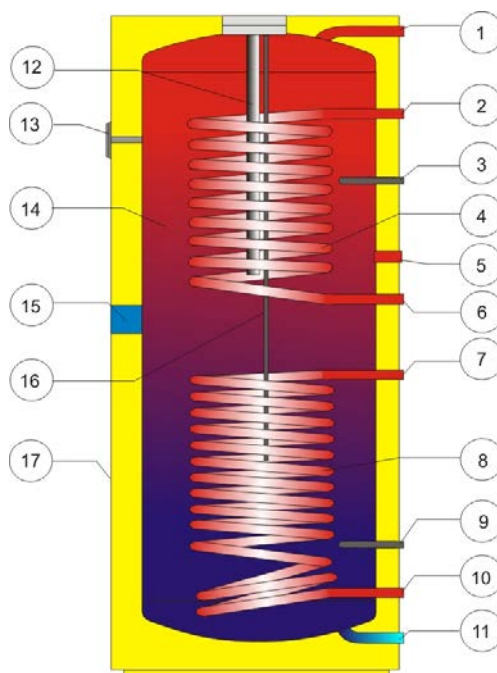


OKC 200 - 250 NTRR/SOL ROZPAD – DISINTEGRATION - DIE ZERSETZUNG- ВЗРЫВНАЯ СХЕМА



Technický list / Technical Data Sheet / Technisches Merkblatt / Технические данные

POZICE POSITION POSITION ПОЗИЦИЯ	KUSY PIECES STÜCK ШТУКИ	ČÍSLO DÍLU PART № TEILNUMMER НОМЕР ДЕТАЛИ	NÁZEV DÍLU	PART NAME	TEILBEZEICHNUNG	НАИМЕНОВАНИЕ ДЕТАЛИ
1	1	110791301	Ohřívač vody OKC 200 NTRR/SOL	Water heater OKC 200 NTRR/SOL	Warmwasserspeicher OKC 200 NTRR/SOL	Водонагреватель OKC 200 NTRR/SOL
		110991301	Ohřívač vody OKC 250 NTRR/SOL	Water heater OKC 250 NTRR/SOL	Warmwasserspeicher OKC 250 NTRR/SOL	Водонагреватель OKC 250 NTRR/SOL
2	1	2000208	Víčko příruby	Flange lid	Flanschdeckel	Крышка фланца
3	1	6273113	Kroužek těsnící ∅ 140	Ring, packing ∅ 140	Dichtungsring ∅ 140	Кольцо уплотнительное ∅ 140
4	7		Šroub M10x25	Screw M10x25	Schraube M10x25	Болт M10x25
	1		Šroub M10x30	Screw M10x30	Schraube M10x30	Болт M10x30
5	8		Matice M10 ČSN 021401.15	Nut M10 ČSN 021401.15	Mutter M10 ČSN 021401.15	Гайка M10 ČSN 021401.15
6	8		Podložka 10,5 ČSN 021702.15	Washer 10,5 ČSN 021702.15	Scheibe 10,5 ČSN 021702.15	Шайба 10,5 ČSN 021702.15
7	1	6309211	Zátka G6/4"	Plug G6/4"	Stopfen G6/4"	Заглушка G6/4"
8	1	6273115	Kroužek těsnící	Ring, packing	Dichtungsring	Кольцо уплотнительное
9	1	6321849	Krytí plováku pro zátku 6/4"	Plug float cover 6/4"	Schwimmerdeckel für Stopfen 6/4"	Кожух поплавка для заглушки 6/4"
10	1		MP samolepka černá 80/120x3	MP self sticker, black 80/120x3	MP Selbstkleber schwarz 80/120x3	MP наклейка черная 80/120x3
11	6		Víčko boční PP ∅25	Lid, side PP ∅25	Seitenkappe PP ∅25	Крышка боковая ПП ∅25
12	3		Víčko boční PP ∅33	Lid, side PP ∅33	Seitenkappe PP ∅33	Крышка боковая ПП ∅33
13	1		Štítek DZD	DZD plate	Schild DZD	Щиток DZD
14	1		Štítek výkonnostní	Rating plate	Leistungsschild	Щиток мощности
15	3		Šroub do plechu 3,9x13	Plate screw 3,9x13	Blechschaube 3,9x13	Винт для листового металла 3,9x13
16	1	6321864	Krytí EKO černý s otvorem ∅ 14	EKO black cover with hole ∅ 14	EKO schwarze Abdeckung mit Loch ∅ 14	ЕКО черную крышку с отверстием ∅ 14
17	1		Krytka plastová ∅ 32	Plastic cover ∅ 32	Kunststoffabdeckung ∅ 32	Крышка пластиковая ∅32
18	2		Krytka plastová 18/14/7	Plastic cover 18/14/7	Kunststoffabdeckung 18/14/7	Крышка пластиковая 18/14/7
19	1		Kabelová průchodka TO-20	Cable bushing TO-20	Kabeldurchführung TO-20	Кабельный проходной изолятор TO-20
20	2	6422524	Jímka TH 90mm G1/2" s těsněním	Well TH 90mm G1/2" with seal	Tauchhülse TH 90mm G 1/2" mit Dichtung	Гильза TH 90 мм G 1/2" с прокладкой
21	1	6388304	Teploměr dotykový BT-218 C7	Thermometer, touch BT-218 C7	Berührungsthermometer BT-218 C7	Термометр контактный BT-218 C7
22	1		Zátka izolační polystyrenová	Plug insulating polystyrene	Stopfen isolierende Polystyrol	Заглушка изолирующая полистирол
23	3		Šroub rektifikační M10x30	Screw, adjusting M10x30	Justierschraube M10x30	Болт ректификационный M10x30
24	1	6199203	Anoda 33x370 / M8	Anode 33x370 / M8	Anode 33x370 / M8	Анод 33x370 / M8

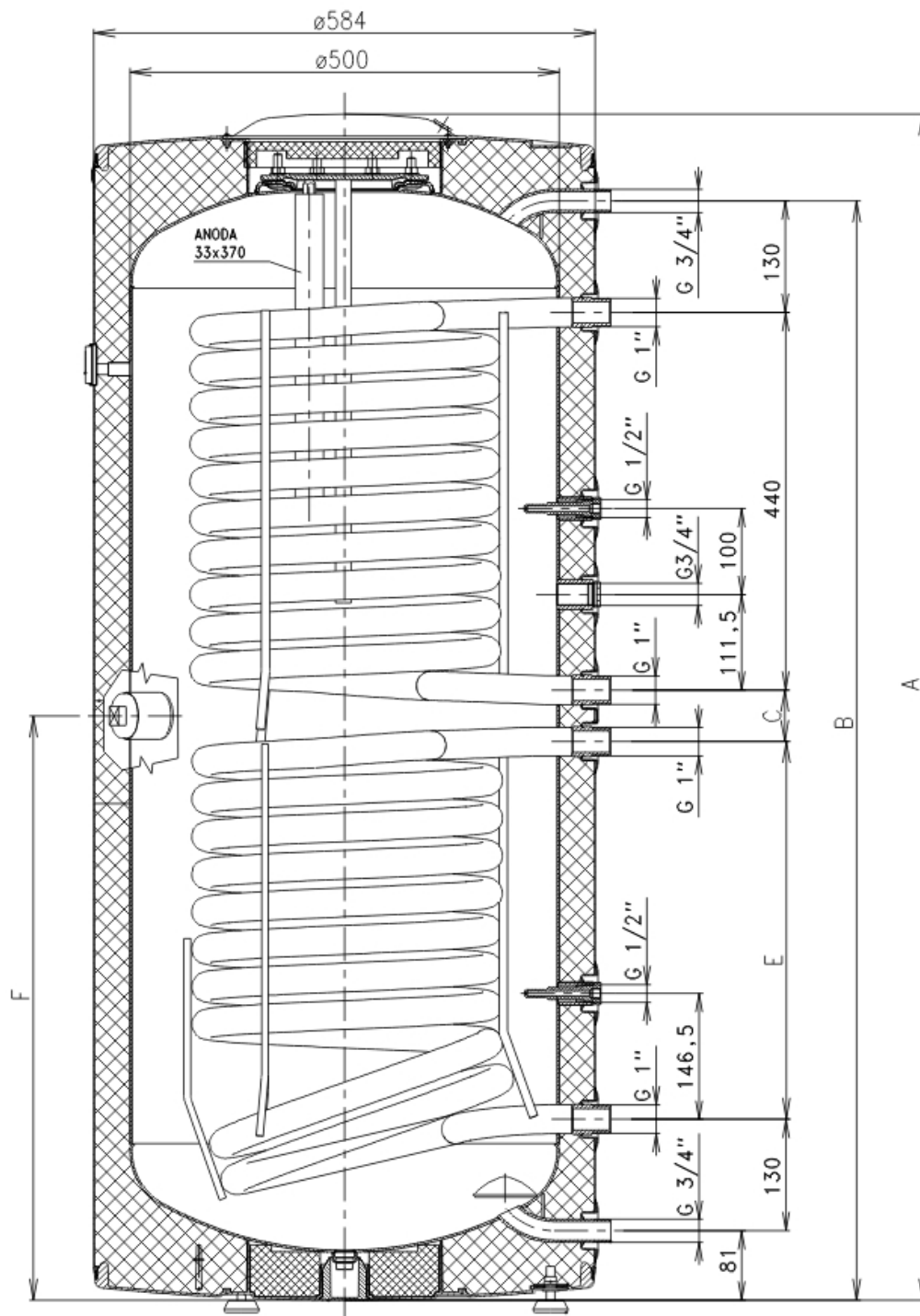
OKC 200 - 250 NTRR/SOL


- 1 Výstup teplé vody 3/4"
- 2 Vstup topné vody 1"
- 3 Jímka snímače 1/2"
- 4 Trubkový výměník
- 5 Cirkulace 3/4"
- 6 Výstup topné vody 1"
- 7 Vstup od kolektoru 1"
- 8 Trubkový výměník
- 9 Jímka snímače 1/2"
- 10 Vstup do kolektoru 1"
- 11 Vstup studené vody 3/4"
- 12 Hořčíková anoda
- 13 Teploměr
- 14 Ocelová smaltovaná nádoba
- 15 G 6/4" pro přídavné topné těleso TJ 6/4"
- 16 Jímka pro čidlo snímače teploty Js 14
- 17 Plášť ohřivače

- 1 Hot water outlet 3/4"
- 2 Heating water input 1"
- 3 Thermowell sensor 1/2"
- 4 Tubular exchanger
- 5 Circulation 3/4"
- 6 Heating water output 1"
- 7 Input from the collector 1"
- 8 Tubular exchanger
- 9 Thermowell sensor 1/2"
- 10 Input to collector 1"
- 11 Input cold water 3/4"
- 12 Mg anode
- 13 Thermometer
- 14 Enameled steel vessel
- 15 G 6/4" for additional heating element TJ 6/4"
- 16 Thermowell for temperature Js 14
- 17 Water heater jacket

- 1 Warmwasseraustritt 3/4"
- 2 Heizwassereintritt 1"
- 3 Behälter sensor 1/2"
- 4 Rohrwärmetauscher
- 5 Zirkulation 3/4"
- 6 Heizwassereintritt 1"
- 7 Kollektorvorlauf 1"
- 8 Rohrwärmetauscher
- 9 Behälter sensor 1/2"
- 10 Kollektorvorlauf 1"
- 11 Einlass für Kaltwasser 3/4"
- 12 Mg-Anode
- 13 Temperaturanzeiger
- 14 Emaillierter Stahlbehälter
- 15 G 6/4" für einen zusätzlichen Heizkörper TJ 6/4"
- 16 Behälter des Temperaturgebers Js 14
- 17 Mantel des Warmwasserspeichers

- 1 Выход горячей воды 3/4"
- 2 Вход отопительной воды 1"
- 3 Гильза датчика 1/2"
- 4 Трубчатый теплообменник
- 5 Циркуляция 3/4"
- 6 Выход отопительной воды 1"
- 7 Вход в коллектор 1"
- 8 Трубчатый теплообменник
- 9 Гильза датчика 1/2"
- 10 Вход в коллектор 1"
- 11 Вход холодной воды 3/4"
- 12 Магнийевый анод
- 13 Термометр
- 14 Стальной эмалированный резервуар
- 15 G 6/4" для нагревательного элемента TJ 6/4"
- 16 Гильза для датчика температуры Js 14
- 17 Корпус водонагревателя

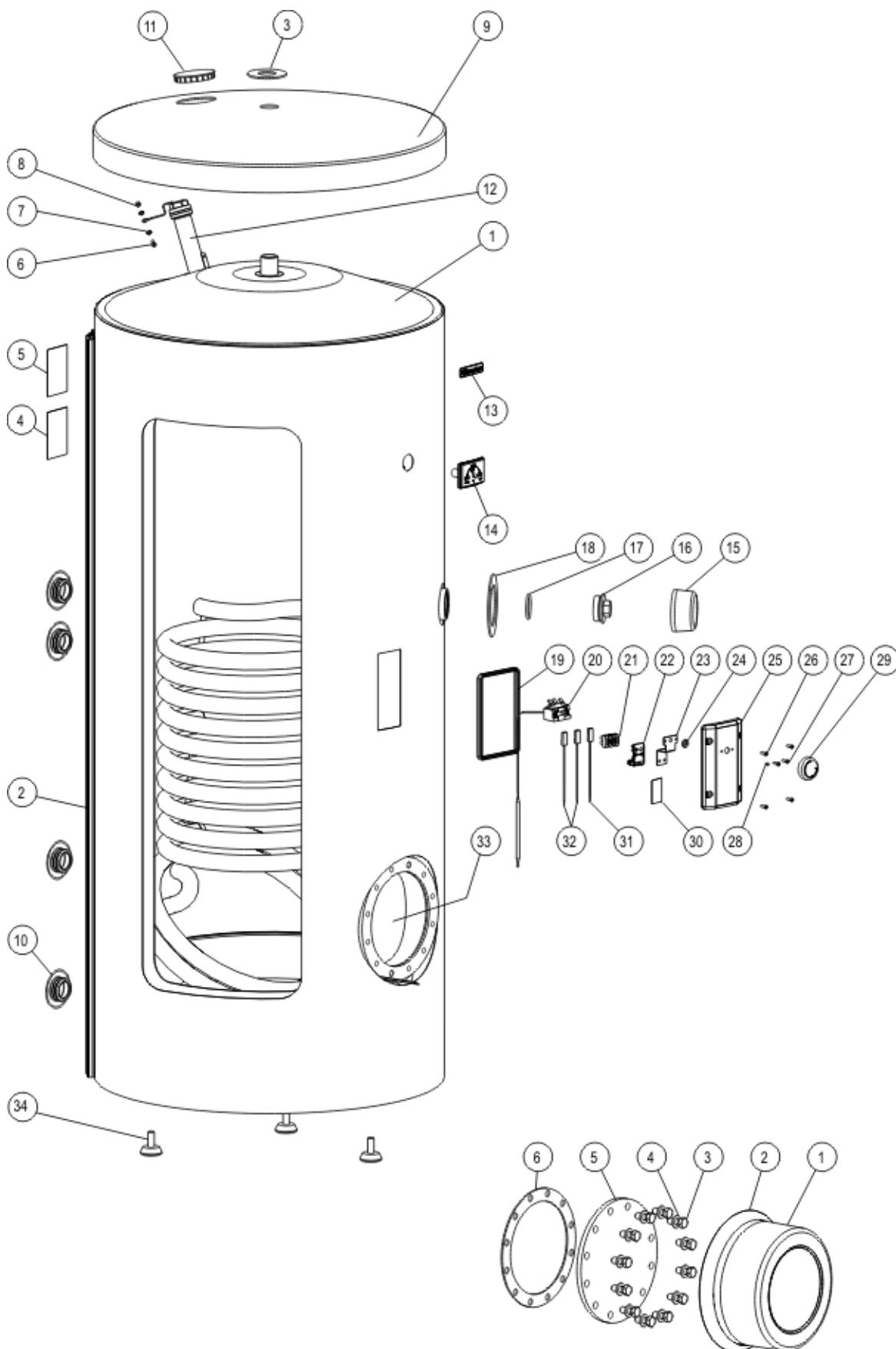


Typ	OKC 200 NTRR/SOL	OKC 250 NTRR/SOL
A	1382	1562
B	1280	1461
C	60	110
E	440	570
F	681	861

Technický list / Technical Data Sheet / Technisches Merkblatt / Технические данные

Typ / Type / Typ / Модель		OKC 200 NTRR/SOL	OKC 200 NTRR/SOL
Objem / Capacity / Volumen / Объём	L	200	245
Průměr ohřivače/ Diameter of the heater/ Durchmesser des Wassererwärmers/ Диаметр водонагревателя	mm	584	584
Výška ohřivače/ Height of the heater/ Höhe des Wassererwärmers/ Высота водонагревателя	mm	1382	1562
Max. hmotnost ohřivače bez vody / Max weight of the heater without heater / Max. Gewicht des Wassererwärmers ohne Wasser/ Масса водонагревателя без воды	kg	106	120
Provozní tlak TV / Max. operational overpressure in the tank / Betriebsdruck WBW / Рабочее давление ГТВ	MPa	1	1
Provozní tlak topné vody / Max. operational overpressure in the exchanger / Heizwasser- Betriebsdruck / Рабочее давление отопительной воды	MPa	1	1
Max. teplota TV / Max temperature of HSW / Max. WBW- Temperatur / Максимум Температура горячей воды	°C	95	95
Max. teplota topné vody / Max rating water temperature / Max. Heizwassertemperatur / Максимальная температура отопительной воды	°C	110	110
Teplosměnná plocha spodního výměníku / Lower exchanger heat delivery surface / Heizfläche des unteren Wärmetauschers / Поверхность нагрева нижнего теплообменника	m ²	1	1,45
Teplosměnná plocha horního výměníku / Upper exchanger heat delivery surface / Heizfläche des oberen Wärmetauschers / Поверхность нагрева верхнего теплообменника	m ²	1	1
Objem spodního výměníku / Capacity lower exchanger / Volumen des unterer Wärmetauschers / Объем нижнего теплообменника	l	7	9,5
Objem horního výměníku / Capacity upper exchanger / Volumen des oberer Wärmetauschers / Объем верхнего теплообменника	l	7	7
Výkon spodního/horního výměníku při tep.spádu 80/ 60 °C / Rated lower/upper exchanger output with teperature gradient 80/60°C / Austauschleistung des unterer/oberer Wärmetauschers bei Temperaturgefälle 80/60°C / Мощность нижнего/верхнего теплообменника при перепаде температуры 80/60 °C	kW	24/24	32/24
Trvalý výkon TV spodní/horního výměníku / Continuous HUW power of lower/upper exchanger / Dauerleistung BWW unterer/oberer Wärmetauscher 80/60°C / Постоянная мощность ГТВ * нижнего/верхнего теплообменника	l/h	670/670	990/670
Doba ohřevu TV výměníkem při tep.spádu 80/60 °C (spodním/horním) / Heating period for HUW with a lower/upper exchanger with temperature gradient 80/60°C / Aufheizzeit BWW des unterer/oberer Wärmetauschers bei Temperaturgefälle 80/60°C / Время приготовления ГТВ* теплообменником при перепаде температуры 80/60 °C (нижним/верхним)	min.	28/16	28/16
Výkon spodního/horního výměníku při tep.spádu 60/ 50 °C / Rated lower/upper exchanger output with teperature gradient 60/50°C / Austauschleistung des unterer/oberer Wärmetauschers bei Temperaturgefälle 60/50°C / Мощность нижнего/верхнего теплообменника при перепаде температуры 60/50 °C	kW	13/13	20/13
Trvalý výkon TV spodní/horního výměníku / Permanent HSW performance of Loir/upper exchanger / Dauerleistung BWW unterer/oberer Wärmetauscher 60/50°C / Постоянная мощность ГТВ нижнего/верхнего теплообменника	l/h	330/330	490/330
Doba ohřevu TV výměníkem při tep.spádu 60/50 °C (spodním/horním) / Heating period for HUW with a lower/upper exchanger with temperature gradient 60/50°C / Aufheizzeit BWW des unterer/oberer Wärmetauschers bei Temperaturgefälle 60/50°C / Время приготовления ГТВ теплообменником при перепаде температуры 60/50 °C (нижним/верхним)	min	38/19	44/19

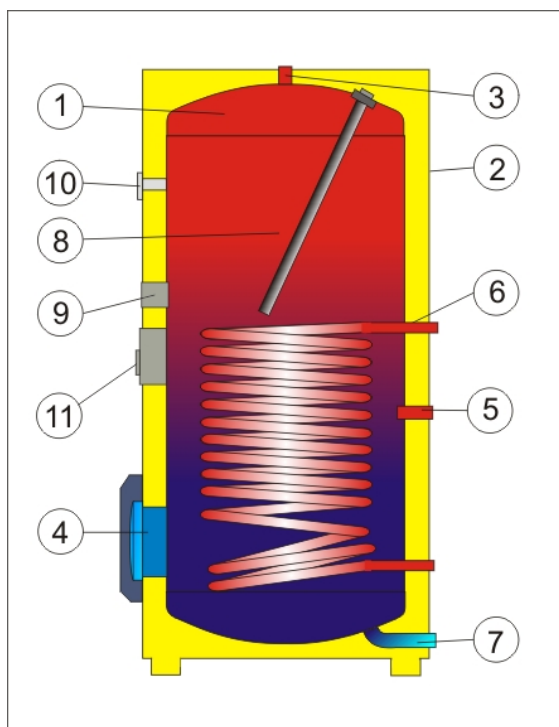
OKC 300 NTR/VP ROZPAD – DISINTEGRATION - DIE ZERSETZUNG- ВЗРЫВНАЯ СХЕМА



Technický list / Technical Data Sheet / Technisches Merkblatt / Технические данные

POZICE POSITION ПОЗИЦИЯ	KUSY PIECES ШТУКИ	ČÍSLO DÍLU PART No ТЕИЛНУМЕР	NÁZEV DÍLU	PART NAME	TEILBEZEICHNUNG	НАИМЕНОВАНИЕ ДЕТАЛИ
1	1	121070101	Ohřívač vody OKC 300 NTR/BP	OKC 300 NTR/BP Water Heater	Wassererwärmer OKC 300 NTR/BP	Водонагреватель OKC 300 NTR/BP
2	1	6137651	Plášť vnější CELLA STARR 300 NTR	CELLA STARR 300 NTR outer casing	Außenmantel CELLA STARR 300 NTR	Обшивка внешняя CELLA STARR 300 NTR
3	1		MP samolepka černá 35/75x3	MP black sticker 35/75x3	MP Selbstklebeetikett schwarz 35/75x3	МП наклейка черная 35/75x3
4	1		Štítek rozmístění vývodů	Outlet distribution label	Schild mit Anordnung der Ausführungen	Щиток расположения выводов
5	1		Štítek výkonostní	Rating plate	Schild mit Leistungsangaben	Паспортная табличка
6	1		Šroub mosazný M5x10	M5x10 brass screw	Schraube Messing M5x10	Болт латунный M5x10
7	2		Podložka vějíř. 5,3	Fan-shaped washer 5,3	Fächerunterlegscheibe 5,3	Шайба веерообр. 5,3
8	1		Matice šestihránná M5	M5 Hex nut	Schraubenmutter sechskantig M5	Гайка шестигранная M5
9	1	6321850	Víko pláště plastové 670	Plastic 670 housing cover	Kunststoff-Manteldeckel 670	Крышка обшивки пластиковая 670
10	4		Víčko boční PP 33	PP 33 side cover	Deckel seitlich PP 33	Крышка боковая ПП 33
11	1	6321841	Krytka plastová černá 80x1,5	Black plastic cap 80x1.5	Kunststoffkappe schwarz 80x1,5	Крышка пластиковая черная 80x1,5
12	1	6199204	Anoda 33x500 / 5/4"	33x500 / 5/4" Anode	Anode 33x500 / 5/4"	Анод 33x500 / 5/4"
13	1		Štítek DZD	DZD label	DZD-Schild	Щиток DZD
14	1	6388301	Teploměr dotykový BT-218 C7	BT-218 C7 touch thermometer	Berührungsthermometer BT-218 C7	Термометр контактный BT-218 C7
15	1	6321849	Kryt plováku pro zátku G 6/4"	Float cover for G 6/4" plug	Schwimmerabdeckung für Stopfen G 6/4"	Кожух поплавка для пробки G 6/4"
16	1	6309211	Zátka G6/4"	G6/4" plug	Stopfen G6/4"	Пробка G6/4"
17	1	6273115	Kroužek těsnící 45x3,55	45x3.55 Packing ring	Dichtungsring 45x3,55	Кольцо уплотнительное 45x3,55
18	1		MP samolepka černá 80/120x3	MP black sticker 80/120x3	MP Selbstklebeetikett schwarz 80/120x3	МП наклейка черная 80/120x3
19	1		Přiz spojovací H1218	H1218 Rubber connector	Verbindungsgummi H1218	Резина соединительная H1218
20	1	6405617	Termostat EIKA v02	EIKA v02 Thermostat	Thermostat EIKA v02	Термостат EIKA v02
21	1		Svorkovnice ELK 2EF2 3pál	ELK 2EF2 3-pin terminal box	Klemmleiste ELK 2EF2 3pol.	Клеммник ELK 2EF2 3-пол.
22	1		Držák svorkovnice BFP	BFP terminal board mount	Klemmleistenträger BFP	Держатель клеммника BFP
23	1		Nosič svorkovnice – můstek	Terminal carrier - bridge	Klemmleistenträger - Brücke	Несущий элемент клеммника – мостик
24	1		Těsnění hřídelky termostatu	Thermostat shaft seal	Dichtung der Thermostatwelle	Уплотнение валика термостата
25	1	6321853	Kryt termostatu č.4	Thermostat no.4 cover	Thermostatdeckel Nr.4	Кожух термостата № 4
26	4		Šroub do plechu 3,9x19 černěný	Blackened plate screw 3.9x19	Blechschrabe 3,9x19 geschwärzt	Винт для листового металла 3,9x19 покрашенный
27	2		Šroub pozink. M4x6	Galvanized screw M4x6	Schraube verzinkt M4x6	Винт оцинков. M4x6
28	1		Krytka plastová bílá 6,4/4x5,3	White plastic cover 6.4/4x5.3	Kunststoffkappe weiß 6,4/4x5,3	Крышка пластиковая белая 6,4/4x5,3
29	1	6321855	Knoflík termostatu černý	Black thermostat knob	Thermostatkopf schwarz	Кнопка термостата черная
30	1		Schéma zapojení (v pozici 17)	Wiring diagram (in position 17)	Schaltungsschema (in Pos. 17)	Схема подключения (в позиции 17)
31	1		Vodič zelenožlutý č. 10 L 115	Green-yellow wire no. 10 L 115	Leiter grün-gelb Nr. 10 L 115	Провод зелено-желтый № 10 L 115
32	2		Vodič černý č.8 L 115	Black 115 wire no.8	Leiter schwarz Nr. 8 L 115	Провод черный № 8 L 115
33	1		Instalace příruby 240 pro OKC 300 NTR/BP	Flange installation 240 for OKC 300 NTR/BP	Flanschinstallation 240 für OKC 300 NTR/BP	Установка фланца 240 для OKC 300 NTR/BP
34	3		Šroub rektifikační M12x30	M12x30 rectifying screw	Nachstellschraube M12x30	Болт ректификационный M12x30

Instalace příruby pro typ: OKC 300 NTR/BP (pozice 33)			Flange installation for model: OKC 300 NTR/BP (position 33)	Flanschinstallation für Typ: OKC 300 NTR/BP (position 33)	Установка фланца для типа: OKC 300 NTR/BP (ПОЗИЦИЯ 33)	
1	1	6321874	Kryt příruby 240 pro BP	Flange cover 240 for BP	Flanschdeckel 240 für BP	Кожух фланца 240 для BP
2	1		Těsnící límeč TPK 210/12	TPK 210/12 sealing collar	Dichtstutz TPK 210/12	Уплотнительный воротник TPK 210/12
3	12		Šroub M12x30	M12x30 screw	Schraube M12x30	Болт M12x30
4	12		Podložka rovná 13	Flat washer 13	Unterlegscheibe glatt 13	Шайба плоская 13
5	1	2000240	Víko příruby	Flange lid	Flanschdeckel	Крышка фланца
6	1	6273114	Kroužek těsnící 230x180x3	230x180x3 Packing ring	Dichtungsring 230x180x3	Кольцо уплотнительное 230x180x3

OKC 300 NTR/BP


- 1 Ocelová smaltovaná nádoba
- 2 Plášť ohřívače
- 3 Výstup teplé užitkové vody
- 4 Čistící a revizní otvor
- 5 Cirkulace
- 6 Trubkový výměník
- 7 Vstup studené vody
- 8 Mg anoda
- 9 Otvor pro přídatné topné těleso 6/4"
- 10 Indikátor teploty
- 11 Jímka snímače teploty

- 1 Enamelled steel receptacle
- 2 Water heater casing
- 3 Hot utility water outlet
- 4 Cleaning and inspection chamber
- 5 Circulation
- 6 Tubular exchanger
- 7 Cold water inlet
- 8 Mg anode
- 9 Heating element 6/4" chamber
- 10 Temperature indicator
- 11 Thermowell for temperature sensors

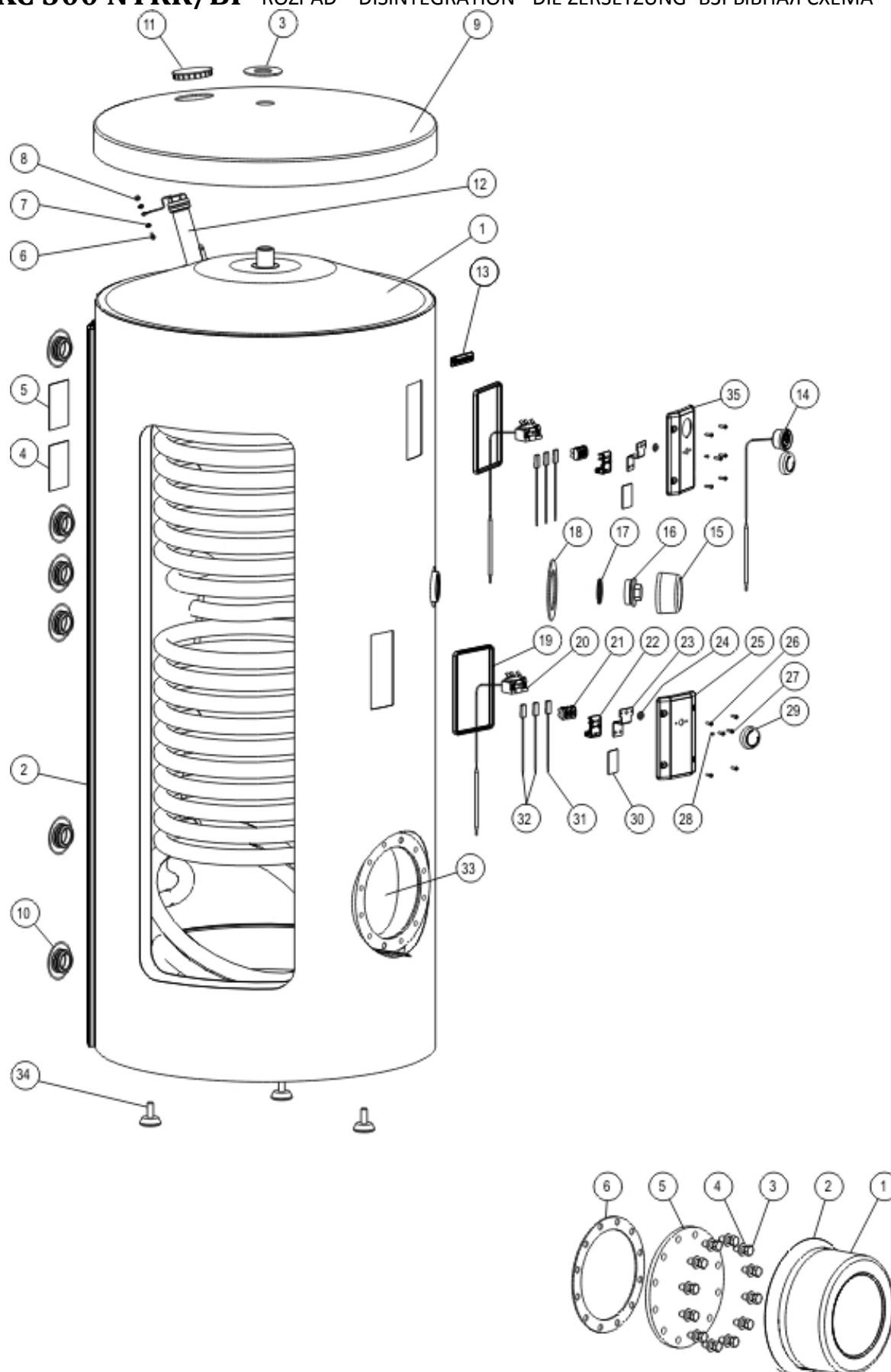
- 1 Emaillierter Stahlbehälter
- 2 Mantel des Warmwasserspeichers
- 3 Ablassrohr des Warmbrauchwassers
- 4 Reinigungs und Inspektion Loch
- 5 Zirkulation
- 6 Rohrwärmetauscher
- 7 Einlassrohr für Kaltwasser
- 8 Mg-anode
- 9 Öffnung für Heizkörper 6/4"
- 10 Temperaturanzeiger
- 11 Schutzrohr für Temperatursensoren

- 1 Стальной эмалированный резервуар
- 2 Кожух водонагревателя
- 3 Трубка выпуска тёплой воды
- 4 Отверстие для чистки и проверки
- 5 Циркуляция
- 6 Трубчатый теплообменник
- 7 Трубка впуска холодной воды
- 8 Магниевый анод
- 9 Отверстие для нагревательного элемента 6/4"
- 10 Индикатор температуры
- 11 Гильза для датчиков температуры

Typ / Type / Typ / Модель		OKC 300 NTR/BP
Objem / Capacity / Volumen / Объем	l	300
Max. hmotnost ohřivače bez vody / Max weight of the heater without heater / Max. Gewicht des Wassererwärmers ohne Wasser/ Масса водонагревателя без воды	kg	111
Max. provozní tlak / Max operating overpressure in the tank / Max. Betriebsüberdruck im Behälter / Избыточное давление	MPa	0,6
Max. provozní přetlak ve výměníku / Maximum operating overpressure in the exchanger / Max. Betriebsüberdruck im Wärmetauscher / Макс. рабочее избыт. давление *	MPa	1
Elektrické připojení / Electric connection / Elektroanschluss / Электрическое соединение	V	1 PE-N-230 V/50 Hz
El. krytí / El.protection / El. Deckung / Коэффициент электр.безопасности		44 IP
Max. teplota TV / Max temperature of HSW / Max. WBW-Temperatur / Максимум Температура горячей воды	°C	80
Max.teplota topné vody / Max rating water temperature / Max. Heizwassertemperatur / Максимальная температура отопительной воды	°C	110
Teplosměnná plocha výměníku / Exchanger heat surface / Wärmetauschende Fläche des Wärmespeichers / Поверхность теплообменника	m ²	1,5
Výkon spodního / horního výměníku při teplotě topné vody 80°C a průtoku 720 l/h / Bottom /top exchanger output at heating water temperature of 80°C and flow 720 l/h / Leistung des unteren/oberen Wärmetauschers bei Heizwassertemperatur von 80°C u. Durchfluss von 720 l/h / Мощность нижнего/верхнего теплообменника при температуре отопительной воды 80°C и расходе 720 г/л	kW	35
Doba ohřevu výměníkem 10°C na 60°C / Time of heating by exchanger from 10°C to 60°C / Erwärmungsdauer von 10 auf 60°C mit Wärmetauscher / Максим.время нагрева воды отоп. вкладкой с 10 °C до 60 °C	min	24



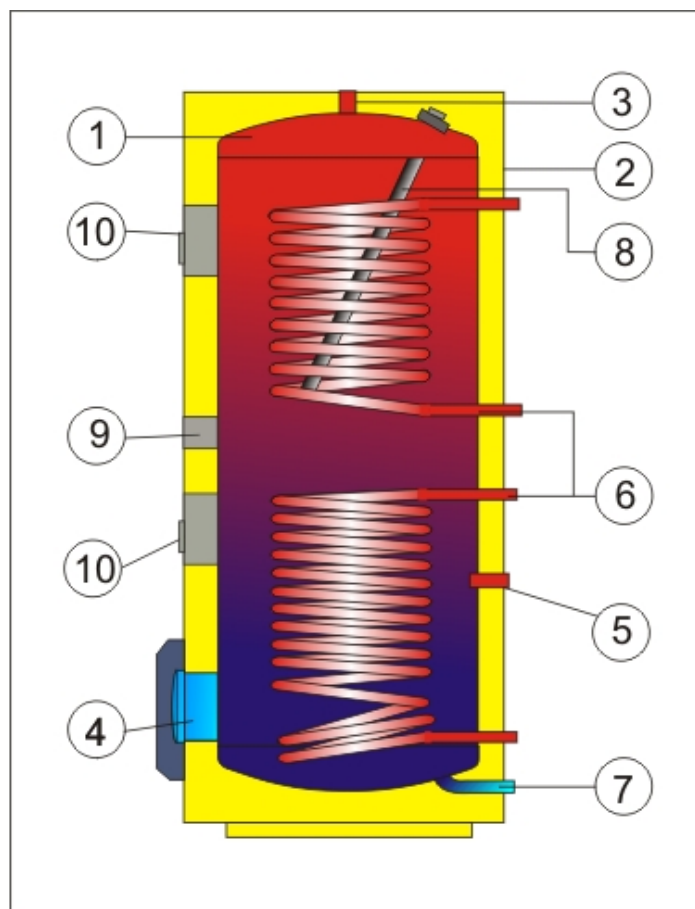
OKC 300 NTRR/VP ROZPAD – DISINTEGRATION - DIE ZERSETZUNG- ВЗРЫВНАЯ СХЕМА



Technický list / Technical Data Sheet / Technisches Merkblatt / Технические данные

POZICE POSITION POSITION ПОЗИЦИЯ	KUSY PIECES СТУЧКИ	ČÍSLO DÍLU PART No TEILNUMMER НОМЕР ДЕТАЛИ	NÁZEV DÍLU	PART NAME	TEILBEZEICHNUNG	НАИМЕНОВАНИЕ ДЕТАЛИ
1	1	121090101	Ohřivač vody OKC 300 NTRR/BP	OKC 300 NTRR/BP Water Heater	Wassererwärmer OKC 300 NTRR/BP	Водонагреватель OKC 300 NTRR/BP
2	1	6137651	plášť vnější CELLA STARR 300 NTR	CELLA STARR 300 NTR outer casing	Außenmantel CELLA STARR 300 NTR	обшивка внешняя CELLA STARR 300 NTR
3	1		MP samolepka černá 35/75x3	MP black sticker 35/75x3	MP Selbstklebeetikett schwarz 35/75x3	МП наклейка черная 35/75x3
4	1		Štítek rozmístění vývodů	Outlet distribution label	Schild mit Anordnung der Ausführungen	Щиток расположения выводов
5	1		Štítek výkonnostní	Rating plate	Schild mit Leistungsangaben	Паспортная табличка
6	1		Šroub mosazný M5x10	M5x10 brass screw	Schraube Messing M5x10	Болт латунный M5x10
7	2		Podložka vějíř. ø 5,3	Fan-shaped washer ø 5,3	Fächerunterlegscheibe ø 5,3	Шайба веерообр. ø 5,3
8	1		Matice šestihránná M5	M5 Hex nut	Schraubenmutter sechskantig M5	Гайка шестигранная M5
9	1	6321850	Víko pláště plastové ø 670	Plastic ø 670 housing cover	Kunststoff-Manteldeckel ø 670	Крышка обшивки пластиковая ø670
10	6		Víčko boční PP ø33	PP ø33 side cover	Deckel seitlich PP ø33	Крышка боковая ПП ø33
11	1	6321841	Krytka plastová černá 80x1,5	Black plastic cap 80x1.5	Kunststoffkappe schwarz 80x1,5	Крышка пластиковая черная 80x1,5
12	1	6199204	Anoda 33x500 / 5/4"	33x500 / 5/4" Anode	Anode 33x500 / 5/4"	Анод 33x500 / 5/4"
13	1		Štítek DZD	DZD label	DZD-Schild	Щиток DZD
14	1	6388308	teploměr kapilárový	capillary thermometer	Kapillarthermometer	термометр капиллярный
15	1	6321849	Kryt plováku pro zátku G 6/4"	Float cover for G 6/4" stopper	Schwimmerabdeckung für Stopfen G 6/4"	Кожух пловка для пробки G 6/4"
16	1	6309211	Zátka G6/4"	G6/4" plug	Stopfen G6/4"	Пробка G6/4"
17	1	6273115	Kroužek těsnící 45x3,55	45x3.55 Packing ring	Dichtungsring 45x3,55	Кольцо уплотнительное 45x3,55
18	1		MP samolepka černá 80/120x3	MP black sticker 80/120x3	MP Selbstklebeetikett schwarz 80/120x3	МП наклейка черная 80/120x3
19	1		Přůž spojovací H1218	H1218 Rubber connector	Verbindungsgummi H1218	Резина соединительная H1218
20	2	6405617	Termostat EIKA v02	EIKA v02 Thermostat	Thermostat EIKA v02	Термостат EIKA v02
21	1		Svorkovnice ELK 2EF2 3pál	ELK 2EF2 3-pin terminal box	Klemmleiste ELK 2EF2 3pol.	Клеммник ELK 2EF2 3-пол.
22	1		Držák svorkovnice BFP	BFP terminal board mount	Klemmleistenträger BFP	Держатель клеммника BFP
23	1		Nosič svorkovnice – můstek	Terminal carrier - bridge	Klemmleistenträger - Brücke	Несущий элемент клеммника – мостик
24	1		Těsnění hřídelky termostatu	Thermostat shaft seal	Dichtung der Thermostatwelle	Уплотнение валика термостата
25	1	6321853	Kryt termostatu č.4	Thermostat no.4 cover	Thermostatdeckel Nr.4	Кожух термостата № 4
26	4		Šroub do plechu 3,9x19 černěný	Blackened plate screw 3.9x19	Blechschrabe 3,9x19 geschwärzt	Винт для листового металла 3,9x19 покрашенный
27	2		Šroub pozink. M4x6	Galvanized screw M4x6	Schraube verzinkt M4x6	Винт оцинков. M4x6
28	1		Krytka plastová bílá 6,4/4x5,3	White plastic cover 6.4/4x5.3	Kunststoffkappe weiß 6,4/4x5,3	Крышка пластиковая белая 6,4/4x5,3
29	1	6321855	Knoflík termostatu černý	Black thermostat knob	Thermostatknopf schwarz	Кнопка термостата черная
30	2_6		Schéma zapojení (v pozici 17)	Wiring diagram (in position 17)	Schaltungsschema (in Pos. 17)	Схема подключения (в позиции 17)
31	1		Vodič zelenožlutý č. 10 L 115	Green-yellow wire no. 10 L 115	Leiter grün-gelb Nr. 10 L 115	Провод зелено-желтый № 10 L 115
32	2		Vodič černý č.8 L 115	L 115 black wire no.8	Leiter schwarz Nr. 8 L 115	Провод черный № 8 L 115
33	1		Instalace příruby ø 240 pro OKC 300 NTRR/BP	Flange installation ø 240 for OKC 300 NTRR/BP	Flanschinstallation ø 240 für OKC 300 NTRR/BP	Установка фланца ø 240 для OKC 300 NTRR/BP
34	3		Šroub rektifikační M12x30	M12x30 rectifying screw	Nachstellschraube M12x30	Болт ректификационный M12x30
35	1	6321847	Kryt termoregulace č.5	Thermoregulation no.5 cover	Deckel Thermoregelung Nr. 5	Кожух терморегуляции № 5

Instalace příruby pro typ: OKC 300 NTR/BP				Flange installation for model: OKC 300 NTR/BP	Flanschinstallation für Typ: OKC 300 NTR/BP	Установка фланца для типа: OKC 300 NTR/BP
1	1	6321874	Kryt příruby ø 240 pro BP	Flange cover ø 240 for BP	Flanschdeckel ø 240 für BP	Кожух фланца ø 240 для BP
2	1		Těsnící límeč TPK 210/12	TPK 210/12 sealing collar	Dichtszitz TPK 210/12	Уплотнительный воротник TPK 210/12
3	12		Šroub M12x30	M12x30 screw	Schraube M12x30	Болт M12x30
4	12		Podložka rovná ø 13	Flat washer ø 13	Unterlegscheibe glatt 13	Шайба плоская ø13
5	1	2000240	Víko příruby	Flange lid	Flanschdeckel	Крышка фланца
6	1	6273114	Kroužek těsnící ø 230x180x3	ø 230x180x3 Packing ring	Dichtungsring ø 230x180x3	Кольцо уплотнительное ø230x180x3

OKC 300 NTRR/BP


- 1 Ocelová smaltovaná nádoba
- 2 Plášť ohřívače
- 3 Výstup TUV
- 4 Čistící a revizní otvor
- 5 Cirkulace
- 6 Trubkový výměník
- 7 Vstup studené vody
- 8 Mg anoda
- 9 Otvor pro přídavné topné těleso 6/4"
- 10 Termoregulace

- 1 Enamelled steel receptacle
- 2 Water heater casing
- 3 Hot utility water outlet
- 4 Cleaning and inspection chamber
- 5 Circulation
- 6 Tubular exchanger
- 7 Cold water inlet
- 8 Mg anode
- 9 Heating element 6/4" chamber
- 10 Thermowell for temperature sensors

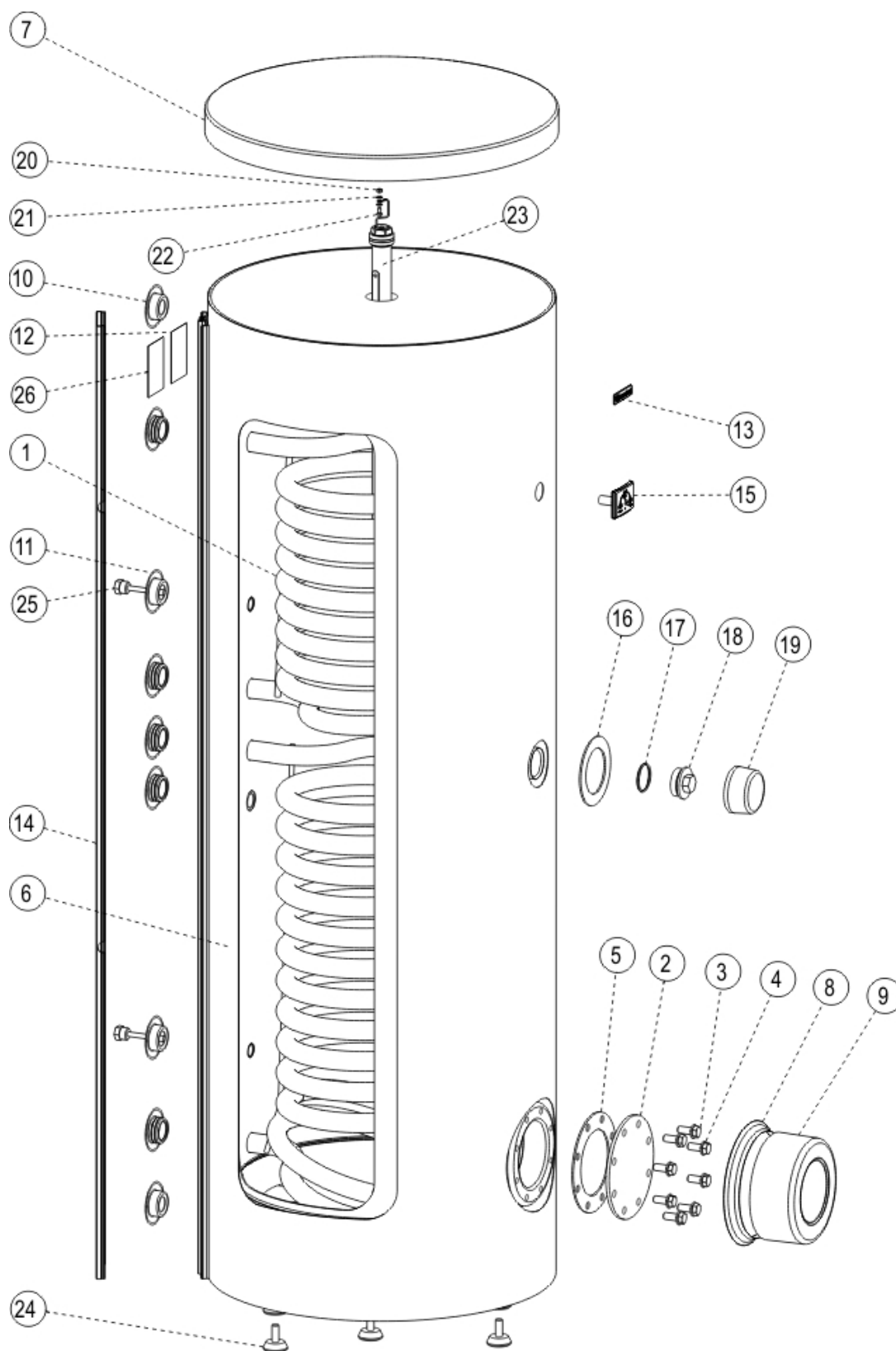
- 1 Emailierter Stahlbehälter
- 2 Mantel des Warmwasserspeichers
- 3 Ablassrohr des Warmbrauchwassers
- 4 Reinigungs und Inspektion Loch
- 5 Zirkulation
- 6 Rohrwärmetauscher
- 7 Einlassrohr für Kaltwasser
- 8 Mg-anode
- 9 Öffnung für Heizkörper 6/4"
- 10 Schutzrohr für Temperatursensoren

- 1 Стальной эмалированный резервуар
- 2 Кожух водонагревателя
- 3 Трубка выпуска тёплой воды
- 4 Отверстие для чистки и проверок
- 5 Циркуляция
- 6 Трубчатый теплообменник
- 7 Трубка впуска холодной воды
- 8 Магнийевый анод
- 9 Отверстие для нагревательного элемента 6/4"
- 10 Гильза для датчиков температуры

Typ / Type / Typ / Модель		OKC 300 NTRR/BP
Objem / Capacity / Volumen / Объём	L	295
Max. hmotnost ohřivače bez vody / Max weight of the heater without heater / Max. Gewicht des Wassererwärmers ohne Wasser/ Масса водонагревателя без воды	Kg	127
Max. provozní tlak / Max operating overpressure in the tank / Max. Betriebsüberdruck im Behälter / Избыточное давление	MPa	0,6
Max. provozní přetlak ve výměníku / Maximum operating overpressure in the exchanger / Max. Betriebsüberdruck im Wärmetauscher / Макс.рабочее избыт.давление *	MPa	1
Elektrické připojení / Electric connection / Elektroanschluss / Электрическое соединение	V	1 PE-N-230 V/50 Hz
El. krytí / El.protection / El. Deckung / Коэффициент электр.безопасности		IP 44
Max. teplota TV / Max temperature of HSW / Max. WBW-Temperatur / Максимум Температура горячей воды	°C	80
Max.teplota topné vody / Max rating water temperature / Max. Heizwassertemperatur / Максимальная температура отопительной воды	°C	110
Teplosměnná plocha spodního výměníku / Lower exchanger heat delivery surface/ Heizfläche des unteren Wärmetauschers / Поверхность нагрева нижнего теплообменника	m ²	1,5
Teplosměnná plocha horního výměníku / Upper exchanger heat delivery surface / Heizfläche des oberen Wärmetauschers / Поверхность нагрева верхнего теплообменника	m ²	1,08
Výkon spodního / horního výměníku při teplotě topné vody 80°C a průtoku 720 l/h / Bottom /top exchanger output at heating water temperature of 80°C and flow 720 l/h / Leistung des unteren/oberen Wärmetauschers bei Heizwassertemperatur von 80°C u. Durchfluss von 720 l/h / Мощность нижнего/верхнего теплообменника при температуре отопительной воды 80°C и расходе 720 г/л	kW	27
Doba ohřevu výměníkem 10°C na 60°C / Time of heating by exchanger from 10°C to 60°C / Erwärmungsdauer von 10 auf 60°C mit Wärmetauscher / Максим.время нагрева воды отоп. вкладкой с 10 °C до 60 °C	min	16

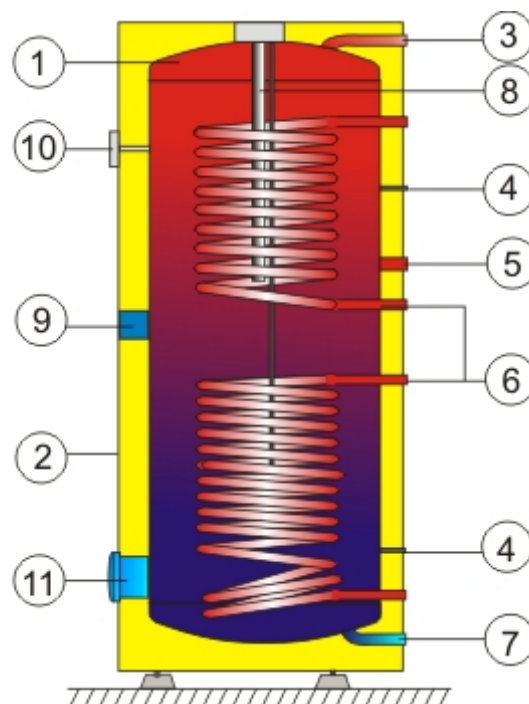


OKC 300 NTRR/SOL ROZPAD – DISINTEGRATION - DIE ZERSETZUNG- ВЗРЫВНАЯ СХЕМА



Technický list / Technical Data Sheet / Technisches Merkblatt / Технические данные

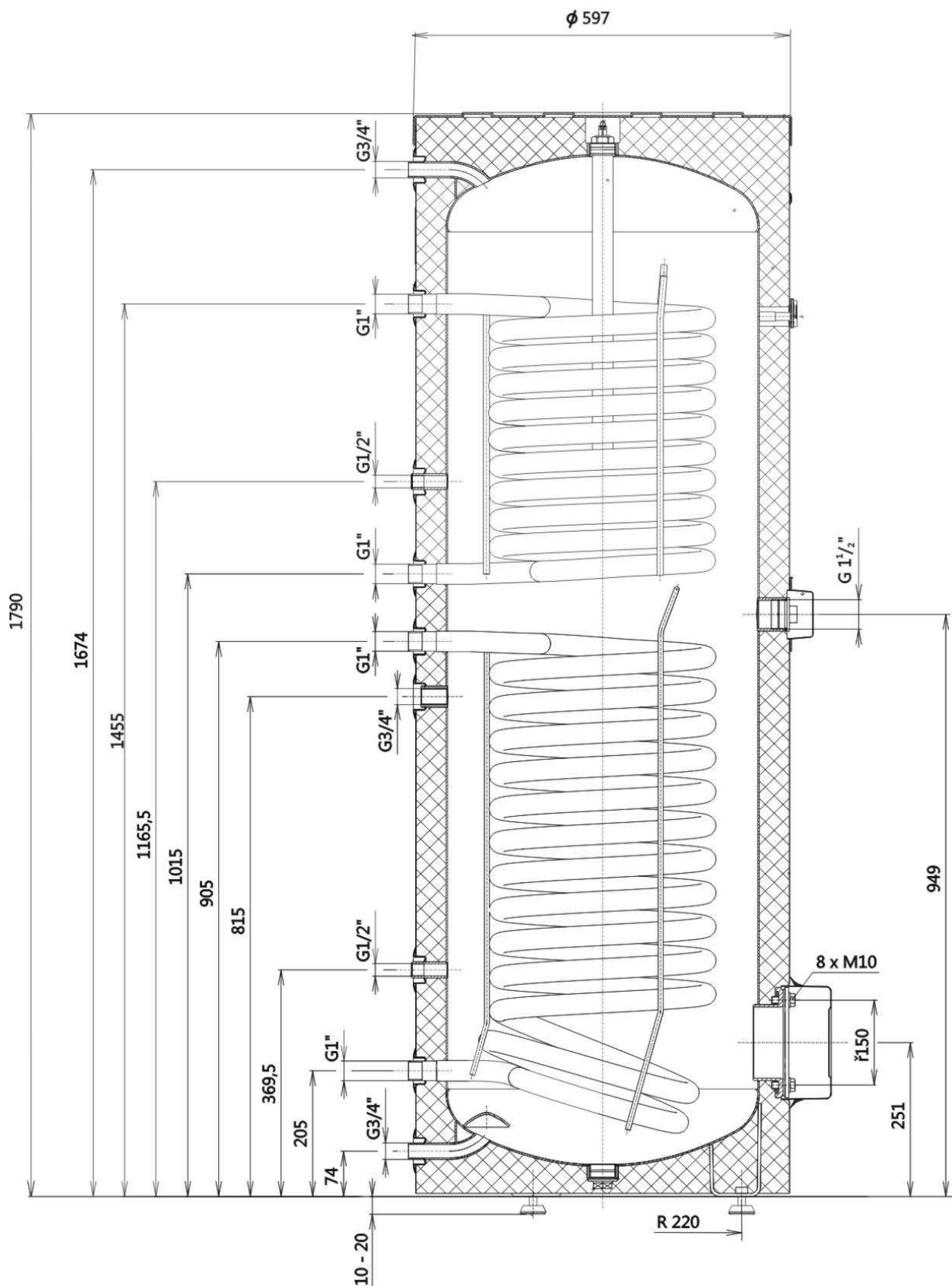
POZICE POSITION ПОЗИЦИЯ	KUSY PIECES ШТУКИ	ČÍSLO DÍLU PART No TEILNUMMER НОМЕР ДЕТАЛИ	NÁZEV DÍLU	PART NAME	TEILBEZEICHNUNG	НАИМЕНОВАНИЕ ДЕТАЛИ
1	1	121091301	Ohřivač vody OKC 300 NTRR/SOL n 500	Water heater OKC 300 NTRR/SOL n 500	Warmwasserspeicher OKC 300 NTRR/SOL n 500	Водонагреватель OKC 300 NTRR/SOL Ø 500
2	1	2000236	Víko příruby – slepá zátka n 150	Flange lid - blind plug n 150	Flanschdeckel – Blindstopfen n 150	Крышка фланца – слепая заглушка Ø150
3	8		Šroub M12x30 ČSN 021702.45	Screw M12x30 ČSN 021702.45	Schraube M12x30 ČSN 021702.45	Болт M12x30 ČSN 021702.45
4	8		Podložka 13 ČSN 021103.45	Washer 13 ČSN 021103.45	Scheibe 13 ČSN 021103.45	Шайба 13 ČSN 021103.45
5	1	6273108	Kroužek těsnící 115x174x3	Ring, packing 115x174x3	Dichtungsring 115x174x3	Кольцо уплотнительное 115x174x3
6	1	6137661	Plášť vnější CELLASTARR 300 NTRR/SOL	Shell, outer CELLASTARR 300 NTRR/SOL	Außenmantel CELLASTARR 300 NTRR/SOL	Обшивка внешняя CELLASTARR 300 NTRR/SOL
7	1	6321899	Víko pláště plastové n 600	Shell lid, plastic n 600	Kunststoffmanteldeckel n 600	Крышка обшивки пластиковая Ø600
8	1		Těsnící límec SOLAR n 190	Sealing collar SOLAR n 190	Dichtstift SOLAR n 190	Уплотнительный воротник SOLAR Ø 190
9	1		Kryt příruby n 190 SOLAR SET	Flange cover n 190 SOLAR SET	Flanschdeckel n 190 SOLAR SET	Кожух фланца Ø 190 SOLAR SET
10	4		Víčko boční PP n26	Lid, side PP n26	Seitenkappe PP n26	Крышка боковая ПП Ø26
11	5		Víčko boční PP n33	Lid, side PP n33	Seitenkappe PP n33	Крышка боковая ПП Ø33
12	1		Štítek výkonostní 92x62mm	Rating plate 92x62mm	Leistungsschild 92x62mm	Щиток мощности 92x62mm
13	1		Štítek DZD	DZD plate	Schild DZD	Щиток DZD
14	1		Vložka (boční výtuh) sada SOLARSET	Insert (side stiffener) SOLARSET set	Einsatz (Seitenstrebe) Satz SOLARSET	Вставка (боковой элемент жесткости) комплект SOLARSET
15	1	6388302	Teploměr dotykový BT-218 C4	Thermometer, touch BT-218 C4	Berührungsthermometer BT-218 C4	Термометр контактный BT-218 C4
16	1		MP samolepka černá 80/120x3	MP self sticker, black 80/120x3	MP Selbstkleber schwarz 80/120x3	МП наклейка черная 80/120x3
17	1	6273115	Kroužek těsnící 45x3,55	Ring, packing 45x3.55	Dichtungsring 45x3.55	Кольцо уплотнительное 45x3,55
18	1	6309211	Zátka G6/4"	Plug G6/4"	Stopfen G6/4"	Заглушка G6/4"
19	1	6321849	Kryt plováku pro zátku 6/4"	Plug float cover 6/4"	Schwimmerdeckel für Stopfen 6/4"	Кожух поплавка для заглушки 6/4"
20	1		Matice M5 ČSN 021401.45	Nut M5 ČSN 021401.45	Mutter M5 ČSN 021401.45	Гайка M5 ČSN 021401.45
21	3		Podložka vějíř. 5,3 ČSN 021745.05	Washer, fan type 5.3 ČSN 021745.05	Fächerscheibe 5,3 ČSN 021745.05	Шайба веерообраз. 5,3 ČSN 021745.05
22	1		Šroub mosazný M5x10 ČSN 021103.80	Screw, brass M5x10 ČSN 021103.80	Messingschraube M5x10 ČSN 021103.80	Болт латунный M5x10 ČSN 021103.80
23	1	6199204	Anoda (IT) 33x500/ 5/4"	Anode (IT) 33x500/ 5/4"	Anode (IT) 33x500/ 5/4"	Анод (IT) 33x500/ 5/4"
24	3	6309008	Šroub rektrifikační M12x30	Screw, adjusting M12x30	Justierschraube M12x30	Болт ректификационный M12x30
25	2	6422524	Jímka mosazná G 1/2"	Well, brass G 1/2"	Messingtauchhülse G 1/2"	Гильза латунная G 1/2"
26			Štítek rozmístění vývodů	Outlet layout plate	Schild für die Klemmenbelegung	Щиток расположения выводов

OKC 300 NTRR/SOL


- | | |
|-----------------------------------|--|
| 1 Ocelová smaltovaná nádoba | 1 Enameled steel vessel |
| 2 Plášť ohřívače | 2 Water heater jacket |
| 3 Výstup TUV | 3 Outlet for HUW |
| 4 Jímka snímače teploty | 4 Thermowells |
| 5 Cirkulace | 5 Circulation |
| 6 Trubkový výměník | 6 Tubular exchanger |
| 7 Vstup studené vody | 7 Inlet for cold water |
| 8 Hořčíková anoda | 8 Mg anode |
| 9 Otvor pro přídatné topné těleso | 9 Inlet for additional heating element |
| 10 Teploměr | 10 Thermometer |
| 11 Čistící a revizní otvor | 11 Cleaning and inspection inlet |

- | | |
|--|---|
| 1 Enameled steel vessel | 1 Стальной эмалированный резервуар |
| 2 Water heater jacket | 2 Кожух водонагревателя |
| 3 Outlet for HUW | 3 Впуск ТТВ |
| 4 Thermowells | 4 Гильза датчика температуры |
| 5 Circulation | 5 Циркулирование |
| 6 Tubular exchanger | 6 Трубчатый теплообменник |
| 7 Inlet for cold water | 7 Впуск холодной воды |
| 8 Mg anode | 8 Магнийевый анод |
| 9 Inlet for additional heating element | 9 Отверстие для дополнительного термoelementa |
| 10 Thermometer | 10 Термометр |
| 11 Cleaning and inspection inlet | 11 Люк для осмотра и очистки |

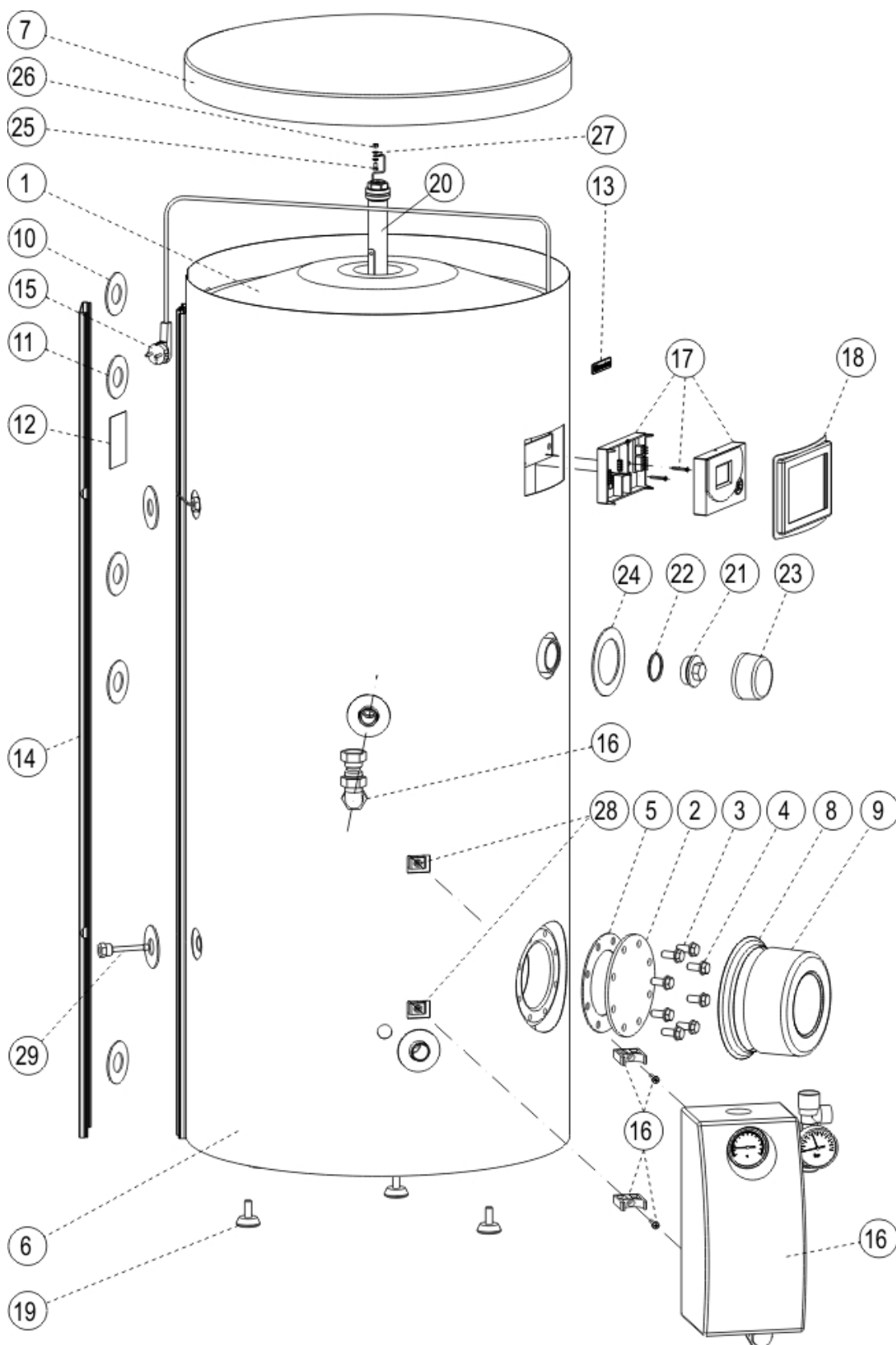
OKC 300 NTRR/SOL



Technický list / Technical Data Sheet / Technisches Merkblatt / Технические данные

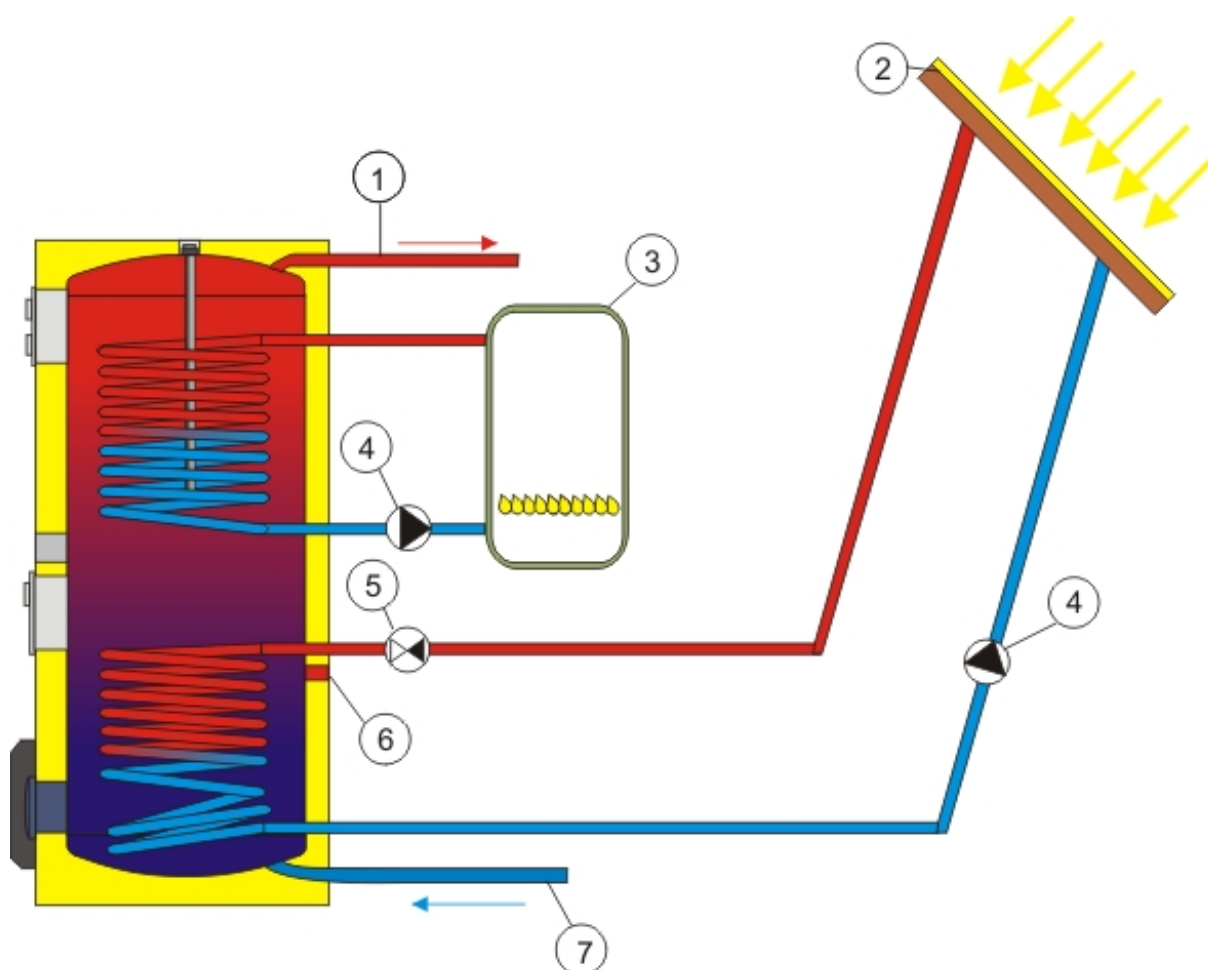
Typ / Type / Typ / Модель		OKC 300 NTRR/SOL
Objem / Capacity / Volumen / Объём	l	275
Max. hmotnost ohřivače bez vody / Max weight of the heater without heater / Max. Gewicht des Wassererwärmers ohne Wasser/ Масса водонагревателя без воды	kg	125
Provozní tlak TV / Max. operational overpressure in the tank / Betriebsdruck WBW / Рабочее давление ГТВ	MPa	1
Provozní tlak topné vody / Max. operational overpressure in the exchanger / Heizwasser- Betriebsdruck / Рабочее давление отопительной воды	MPa	1
Max. teplota TV / Max temperature of HSW / Max. WBW-Temperatur / Максимум Температура горячей воды	°C	95
Max. teplota topné vody / Max rating water temperature / Max. Heizwassertemperatur / Максимальная температура отопительной воды	°C	110
Teploměnná plocha spodního výměníku / Lower exchanger heat delivery surface/ Heizfläche des unteren Wärmetauschers / Поверхность нагрева нижнего теплообменника	m ²	1,5
Teploměnná plocha horního výměníku / Upper exchanger heat delivery surface / Heizfläche des oberen Wärmetauschers / Поверхность нагрева верхнего теплообменника	m ²	1
Objem spodního výměníku / Capacity lower exchanger / Volumen des unterer Wärmetauschers / Объём нижнего теплообменника	l	10,5
Objem horního výměníku / Capacity upper exchanger / Volumen des oberer Wärmetauschers / Объём верхнего теплообменника	l	7
Výkon spodního/horního výměníku při tep.spádu 80/ 60 °C / Rated lower/upper exchanger output with teperature gradient 80/60°C / Austauschleistung des unterer/oberer Wärmetauschers bei Temperaturgefälle 80/60°C / Мощность нижнего/верхнего теплообменника при перепаде температуры 80/60 °C	kW	35/24
Trvalý výkon TV spodní/horního výměníku / Continuous HUW power of lower/upper exchanger / Dauerleistung BWW unterer/oberer Wärmetauscher 80/60°C / Постоянная мощность ГТВ * нижнего/верхнего теплообменника	l/h	1100/670
Doba ohřevu TV výměníkem při tep.spádu 80/60 °C (spodním/horním) / Heating period for HUW with a lower/upper exchanger with temperature gradient 80/60°C / Aufheizzeit BWW des unterer/oberer Wärmetauschers bei Temperaturgefälle 80/60°C / Время приготовления ГТВ* теплообменником при перепаде температуры 80/60 °C (нижним/верхним)	min	24/16
Výkon spodního/horního výměníku při tep.spádu 60/ 50 °C / Rated lower/upper exchanger output with teperature gradient 60/50°C / Austauschleistung des unterer/oberer Wärmetauschers bei Temperaturgefälle 60/50°C / Мощность нижнего/верхнего теплообменника при перепаде температуры 60/50 °C	kW	21/13
Trvalý výkon TV spodní/horního výměníku / Permanent HSW performance of Loir/upper exchanger / Dauerleistung BWW unterer/oberer Wärmetauscher 60/50°C / Постоянная мощность ГТВ нижнего/верхнего теплообменника	l/h	517/330
Doba ohřevu TV výměníkem při tep.spádu 60/50 °C (spodním/horním) / Heating period for HUW with a lower/upper exchanger with temperature gradient 60/50°C / Aufheizzeit BWW des unterer/oberer Wärmetauschers bei Temperaturgefälle 60/50°C / Время приготовления ГТВ теплообменником при перепаде температуры 60/50 °C (нижним/верхним)	min	35/19

OKC 300 NTRR/SOLAR SET ROZPAD – DISINTEGRATION - DIE ZERSETZUNG- ВЗРЫВНАЯ СХЕМА



Technický list / Technical Data Sheet / Technisches Merkblatt / Технические данные

POZICE POSITION POSITION ПОЗИЦИЯ	KUSY PIECES STÚČK ШТУКИ	ČÍSLO DÍLU PART No TEILNUMMER НОМЕР ДЕТАЛИ	NÁZEV DÍLU	PART NAME	TEILBEZEICHNUNG	НАИМЕНОВАНИЕ ДЕТАЛИ
1	1	121090701	Ohřivač vody OKC 300 NTRR/ SOLAR SET	Water heater OKC 300 NTRR/SOLAR SET	Warmwasserspeicher OKC 300 NTRR/SOLAR SET	Водонагреватель OKC 300 NTRR/SOLAR SET
2	1	2000236	Víko příruby – slepá zátka ø 150	Flange lid - blind plug ø 150	Flanschdeckel – Blindstopfen ø 150	Крышка фланца – слепая заглушка ø150
3	8		Šroub M12x30 ČSN 021103.45	Screw M12x30 ČSN 021103.45	Schraube M12x30 ČSN 021103.45	Болт M12x30 ČSN 021103.45
4	8		Podložka 13 ČSN 021702.15	Washer 13 ČSN 021702.15	Scheibe 13 ČSN 021702.15	Шайба 13 ČSN 021702.15
5	1	6273108	Kroužek těsnící 115x174x3	Ring, packing 115x174x3	Dichtungsring 115x174x3	Кольцо уплотнительное 115x174x3
6	1	6137658	Plášť vnější CELLASTARR 300 NTRR/SOLAR SET	Shell, outer CELLASTARR 300 NTRR/SOLAR SET	Außenmantel CELLASTARR 300 NTRR/SOLAR SET	Обшивка внешняя CELLASTARR 300 NTRR/SOLAR SET
7	1	6321863	Víko pláště plastové ø 670	Shell lid, plastic ø 670	Kunststoffmanteldeckel ø 670	Крышка обшивки пластиковая ø670
8	1		Těsnící límec SOLAR ø 190	Sealing collar SOLAR ø 190	Dichtsitz SOLAR ø 190	Уплотнительный воротник SOLAR ø 190
9	1		Kryt příruby ø 190 SOLAR SET	Flange cover ø 190 SOLAR SET	Flanschdeckel ø 190 SOLAR SET	Кожух фланца ø 190 SOLAR SET
10	3		MP samolepka černá 30/75x3	MP self sticker, black 30/75x3	MP Selbstkleber schwarz 30/75x3	МП наклейка черная 30/75x3
11	6		MP samolepka černá 35/75x3	MP self sticker, black 35/75x3	MP Selbstkleber schwarz 35/75x3	МП наклейка черная 35/75x3
12	1		Štítek výkonostní 92x62mm	Rating plate 92x62mm	Leistungsschild 92x62mm	Щиток мощности 92x62mm
13	1		Štítek DZD	DZD plate	Schild DZD	Щиток DZD
14	1		Vložka (boční výztuha) sada SOLARSET	Insert (side stiffener) SOLARSET set	Einsatz (Seitenstrebe) Satz SOLARSET	Вставка (боковой элемент жесткости) комплект SOLARSET
15	1		Flexo šňůra	Flexo cord	Flexo Schnur	Флекси провод
16	1	6422520	Čerpadlový okruh Regusol/130-1684378	Pump circuit Regusol/130-1684378	Pumpenkreislauf Regusol/130-1684378	Насосный контур Regusol/130-1684378
17	1	6422528	Řídicí jednotka ESR21 – R3	Control unit ESR21 – R3	Steuereinheit ESR21 – R3	Блок управления ESR21 – R3
18	1		Rámeček řídicí jednotky solar	Control unit frame solar	Rahmen der Steuereinheit Solar	Рамка блока управления solar
19	3	6309008	Šroub rektifikační M12x30	Screw, adjusting M12x30	Justierschraube M12x30	Болт ректификационный M12x30
20	1	6199204	Anoda (IT) 33x500/ 5/4"	Anode (IT) 33x500/ 5/4"	Anode (IT) 33x500/ 5/4"	Анод (IT) 33x500/ 5/4"
21	1	6309211	Zátka G6/4"	Plug G6/4"	Stopfen G6/4"	Заглушка G6/4"
22	1	6273115	Kroužek těsnící 45x3,55	Ring, packing 45x3.55	Dichtungsring 45x3,55	Кольцо уплотнительное 45x3,55
23	1	6321849	Kryt plováku pro zátku 6/4"	Plug float cover 6/4"	Schwimmerdeckel für Stopfen 6/4"	Кожух поплавка для заглушки 6/4"
24	1		MP samolepka černá 80/120x3	MP self sticker, black 80/120x3	MP Selbstkleber schwarz 80/120x3	МП наклейка черная 80/120x3
25	1		Šroub mosazný M5x10 ČSN 021103.80	Screw, brass M5x10 ČSN 021103.80	Messingschraube M5x10 ČSN 021103.80	Болт латунный M5x10 ČSN 021103.80
26	1		Matice M5 ČSN 021401.45	Nut M5 ČSN 021401.45	Mutter M5 ČSN 021401.45	Гайка M5 ČSN 021401.45
27	3		Podložka vějíř. 5,3 ČSN 021745.05	Washer, fan type 5.3 ČSN 021745.05	Fächerscheibe 5,3 ČSN 021745.05	Шайба веерообраз. 5,3 ČSN 021745.05
28	2		Matice nýtovací M8	Nut, riveting M8	Nietmutter M8	Гайка заклпочная M8
29	2	6422524	Jímka mosazná G 1/2"	Well, brass G 1/2"	Messingtauchhülse G 1/2"	Гильза латунная G 1/2"

OKC 300 NTRR/SOLAR SET


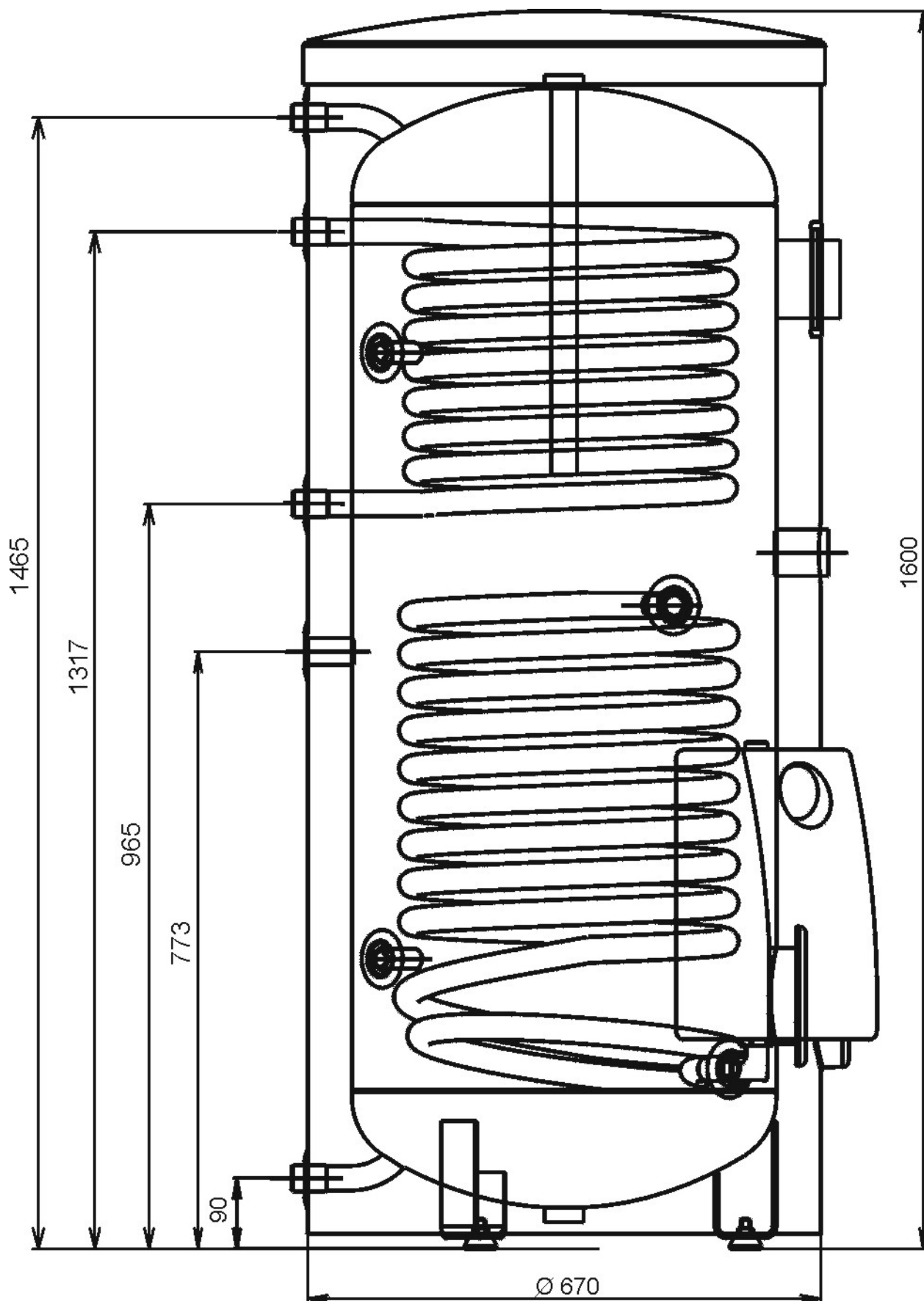
1 teplá voda
 2 sluneční kolektory
 3 kotel
 4 čerpadlo
 5 samotížná brzda
 6 cirkulace
 7 studená voda

1 hot water
 2 solar collectors
 3 boiler
 4 pump
 5 gravity brake
 6 circulation
 7 cold water

1 Warmwasser
 2 Solarkollektoren
 3 Kessel
 4 Pumpe
 5 Schwerkraftbremse
 6 Umlauf
 7 Kaltwasser

1 горячая вода
 2 солнечные коллекторы
 3 котел
 4 насос
 5 тяжесть тормоза
 6 циркуляция
 7 холодная вода

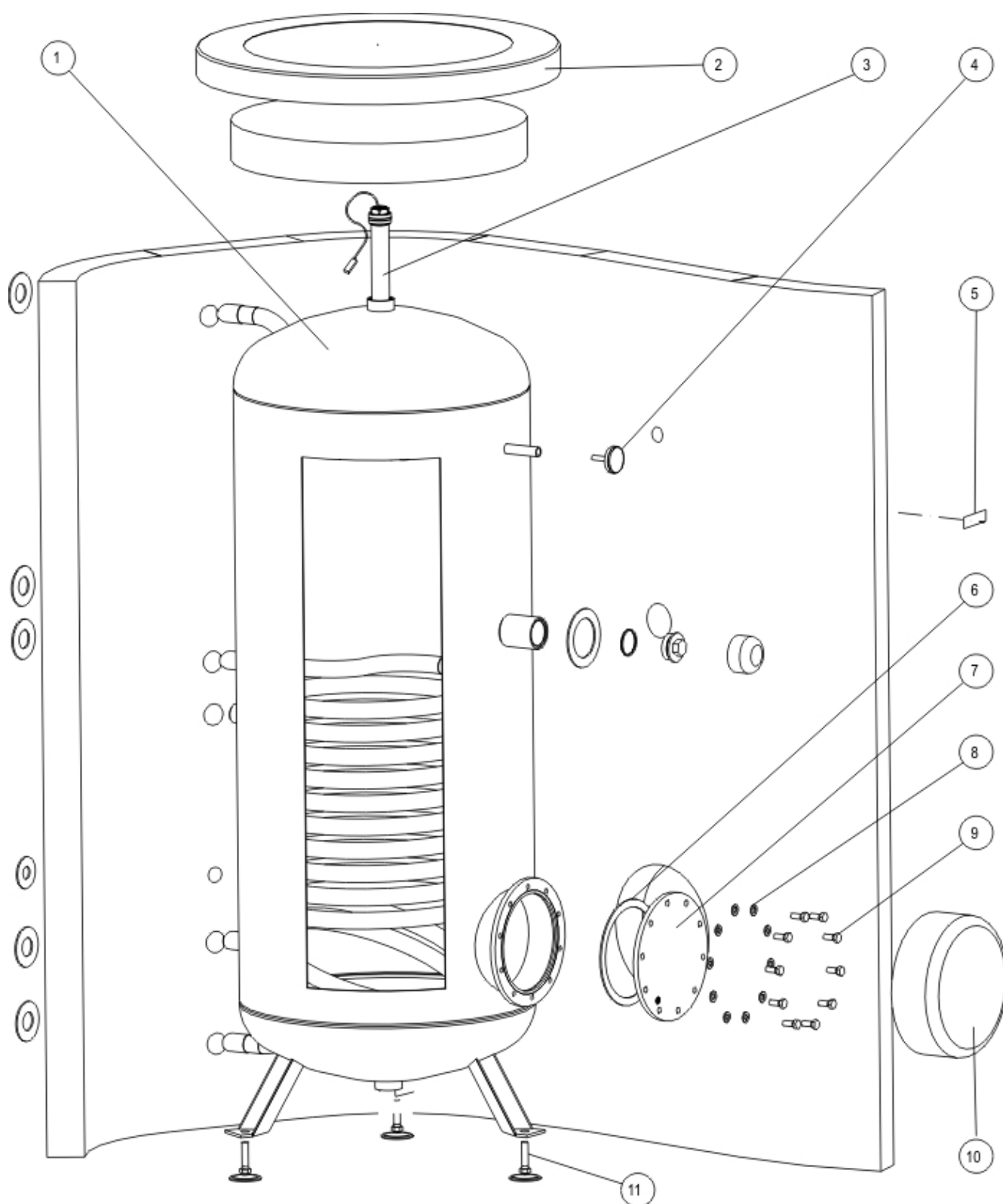
OKC 300 NTRR/SOLAR SET



Typ / Type / Typ / Модель		OKC 300 NTRR/SOLAR SET
Objem / Capacity / Volumen / Объём	l	295
Max. hmotnost ohřívače bez vody / Max weight of the heater without heater / Max. Gewicht des Wassererwärmers ohne Wasser/ Масса водонагревателя без воды	kg	138
Max. provozní přetlak v nádobě / Max operating overpressure in the tank / Max. Betriebsüberdruck im Behälter / Макс.рабочее избыт.давление в баке	MPa	1
Max. provozní přetlak ve výměníku / Maximum operating overpressure in the exchanger / Max. Betriebsüberdruck im Wärmetauscher / Макс.рабочее избыт.давление в теплообменнике	MPa	1
Elektrické připojení / Electric connection / Elektroanschluss / Электрическое соединение	V	1 PE-N-230 V/50 Hz
El. krytí / El.protection / El. Deckung / Коэффициент электр.безопасности		IP 44
Max. teplota TV / Max temperature of HSW / Max. WBW-Temperatur / Максимум Температура горячей воды	°C	90
Max.teplota topné vody / Max rating water temperature / Max. Heizwassertemperatur / Максимальная температура отопительной воды	°C	110
Výhřevná plocha solárního výměníku / Solar exchanger heating power / Heizfläche des Solar-Wärmetauschers / Поверхность нагрева солнечного теплообменника	m ²	1,5
Výhřevná plocha kotlového výměníku / Boiler exchanger heating power / Heizfläche des Kessel-Wärmetauschers / Поверхность нагрева котлового теплообменника	m ²	1
Objem solárního výměníku / Solar exchanger capacity / Volumen des Solar-Wärmetauschers / Объем солнечного теплообменника	l	10,5
Objem kotlového výměníku / Boiler exchanger capacity / Volumen des Kessel-Wärmetauschers / Объем котлового теплообменника	l	7



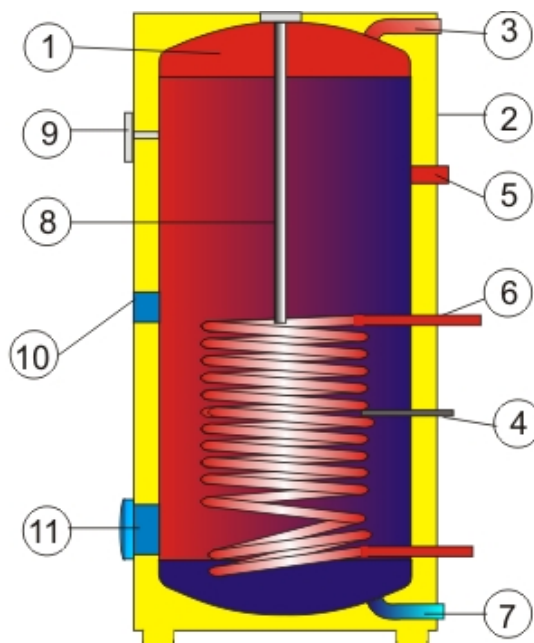
OKC 750-1000 NTR/ 1 MPa ROZPAD – DISINTEGRATION - DIE ZERSETZUNG- ВЗРЫВНАЯ СХЕМА



Technický list / Technical Data Sheet / Technisches Merkblatt / Технические данные

POZICE POSITION ПОЗИЦИЯ	KUSY PIECES ШТУКИ	ČÍSLO DÍLU PART No TEILNUMMER НОМЕР ДЕТАЛИ	NÁZEV DÍLU	PART NAME	TEILBEZEICHNUNG	НАИМЕНОВАНИЕ ДЕТАЛИ
1	1	105513018	Ohříváč vody OKC 750 NTR / 1MPa	OKC 750 NTR / 1 MPa Water Heater	Wassereerwärmer OKC 750 NTR / 1MPa	Водонагреватель OKC 750 NTR / 1MPa
		105513019	Ohříváč vody OKC 1000 NTR / 1MPa	OKC 1000 NTR / 1 MPa Water Heater	Wassereerwärmer OKC 1000 NTR / 1MPa	Водонагреватель OKC 1000 NTR / 1MPa
2	1		Víko pláště plastové ø 910 x 1010	Plastic ø 900 x 1010 housing cover	Kunststoff-Manteldeckel ø 910 x 1010	Крышка обшивки пластиковая 910 x 1010
3	1	6199213	Anoda ND 33x1060 (G 1 1/4")	33x1060 (G 1 1/4") anode	Anode ND 33x1060 (G 1 1/4")	Анод з/ч 33x1060 (G 1 1/4")
		6199214	Anoda ND 33x1250 (G 1 1/4")	33x1250 (G 1 1/4") anode	Anode ND 33x1250 (G 1 1/4")	Анод з/ч 33x1250 (G 1 1/4")
4	1	100641400	Teploměr Bimetalický pro 1MPa	Bimetallic thermometer for 1MPa	Bimetal-Thermometer für 1MPa	Термометр биметаллический для 1 МПа
5	1		Štítek	Label	Schild	Щиток
6	1	100641303	Kroužek těsnicí ø 180 pro 750-1000	ø 180 Packing ring for 750-1000	Dichtungsring ø 180 für 750-1000	750-1000
7	1		Víko příruby ND slepá zátka pro 750-1000	Flange cover ND blind plug for 750-1000	Flanschdeckel ND Blindkappe für 750-1000	Крышка фланца з/ч пробка-заглушка для 750-1000
8	10		Podložka rovná ø 10,5	Flat washer ø 10.5	Unterlegscheibe glatt 10,5	Шайба плоская ø10,5
9	10		Šroub M10x25	M10x25 screw	Schraube M10x25	Болт M10x25
10	1		Kryt příruby Plastový 750-1000	Plastic flange cover 750-1000	Flanschdeckel Kunststoff 750-1000	Кожух фланца пластиковый 750-1000
11	3		Šroub rektifikační M12x30 (nožička)	M12x30 (foot) rectifying screw	Stellschraube M12x30 (Fuß)	Болт ректификационный M12x30 (стержень)
	1		Izolace kompletní 750 NTR	750 NTR insulation set	Isolierung komplett 750 NTR	Изоляция комплектная 750 NTR
			Izolace kompletní 1000 NTR	1000 NTR insulation set	Isolierung komplett 1000 NTR	Изоляция комплектная 1000 NTR

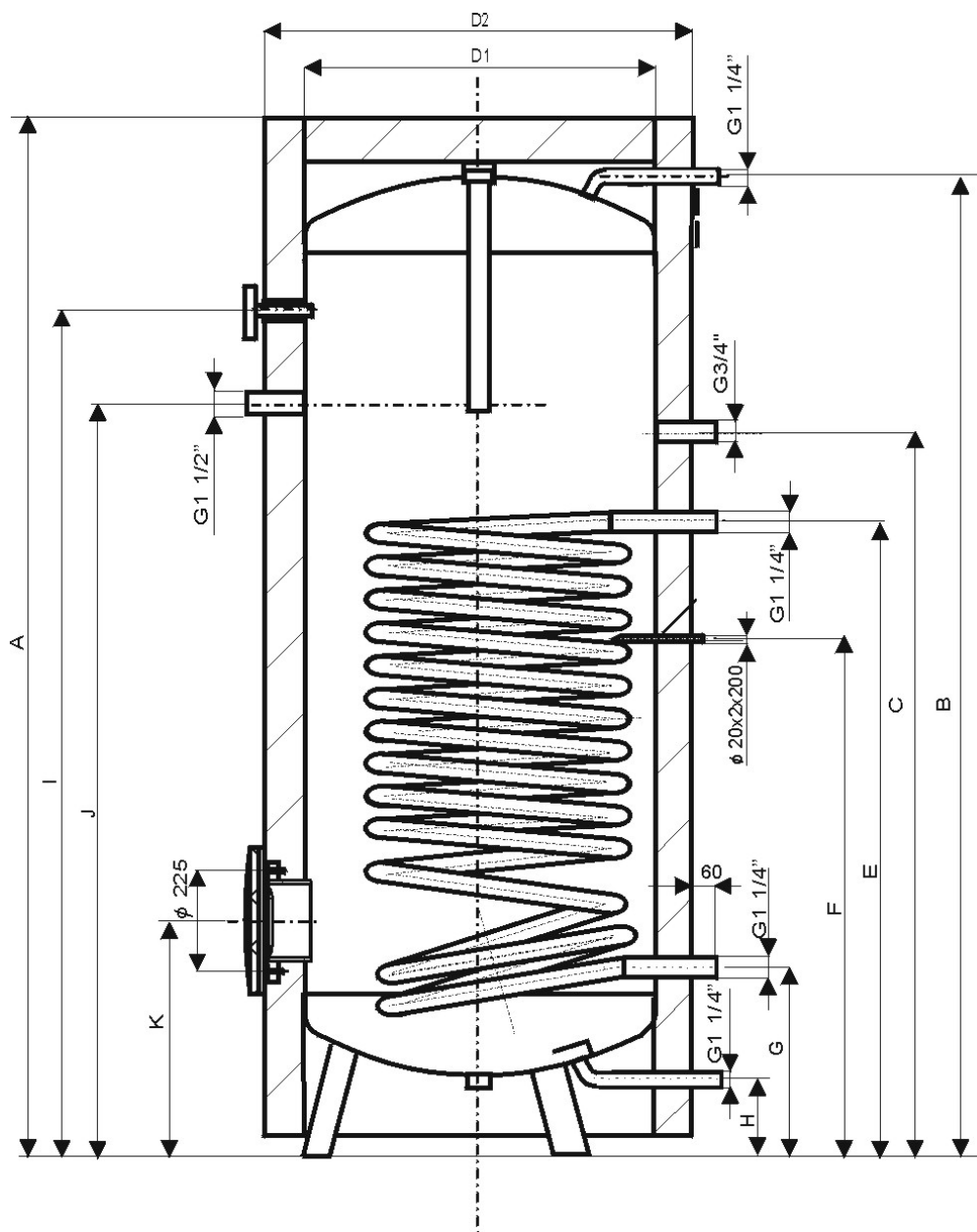
OKC 750-1000 NTR/ 1 MPa



- 1 Ocelová smaltovaná nádoba
- 2 Plášť ohřivače
- 3 Výstup TUV
- 4 Jímka snímače teploty
- 5 Cirkulace
- 6 Trubkový výměník
- 7 Vstup studené vody
- 8 Mg anoda
- 9 Teploměr
- 10 Otvor pro přídavné topné těleso
- 11 Otvor pro topné těleso
Čistící a revizní otvor

- 1 Enamelled steel receptacle
- 2 Water heater casing
- 3 Hot utility water outlet
- 4 Thermowell for temperature sensors
- 5 Circulation
- 6 Tubular exchanger
- 7 Cold water inlet
- 8 Mg anode
- 9 Thermometer
- 10 Inlet for additional heating element
- 11 Inlet for heating element
Cleaning and inspection hole

- | | |
|---|---|
| <ol style="list-style-type: none"> 1 Emaillierter Stahlbehälter 2 Mantel des Warmwasserspeichers 3 Ablassrohr des Warmbrauchwassers 4 Schutzrohr für Temperatursensoren 5 Zirkulation 6 Rohrwärmetauscher 7 Einlassrohr für Kaltwasser 8 Mg-anode 9 Temperaturanzeiger 10 Öffnung für einen zusätzlichen Heizkörper 11 Öffnung für Heizkörper
Reinigungs und Inspektion Loch | <ol style="list-style-type: none"> 1 Стальной эмалированный резервуар 2 Кожух водонагревателя 3 Трубка выпуска тёплой воды 4 Гильза для датчиков температуры 5 Циркуляция 6 Трубчатый теплообменник 7 Трубка впуска холодной воды 8 Магнийевый анод 9 Термометр 10 Отверстие для нагревательного элемента 11 Отверстие для термозлемента
Отверстие для чистки и проверок |
|---|---|



Typ	OKC 750 NTR/ 1 MPa	OKC 1000 NTR/ 1 MPa
A	1998	2025
B	1887	1905
C	1417	1490
D1	750	850
D2	910	1010
E	1314	1324
F	1079	1087
G	288	295
H	99	103
I	1643	1672
J	1005	1025
K	375	385

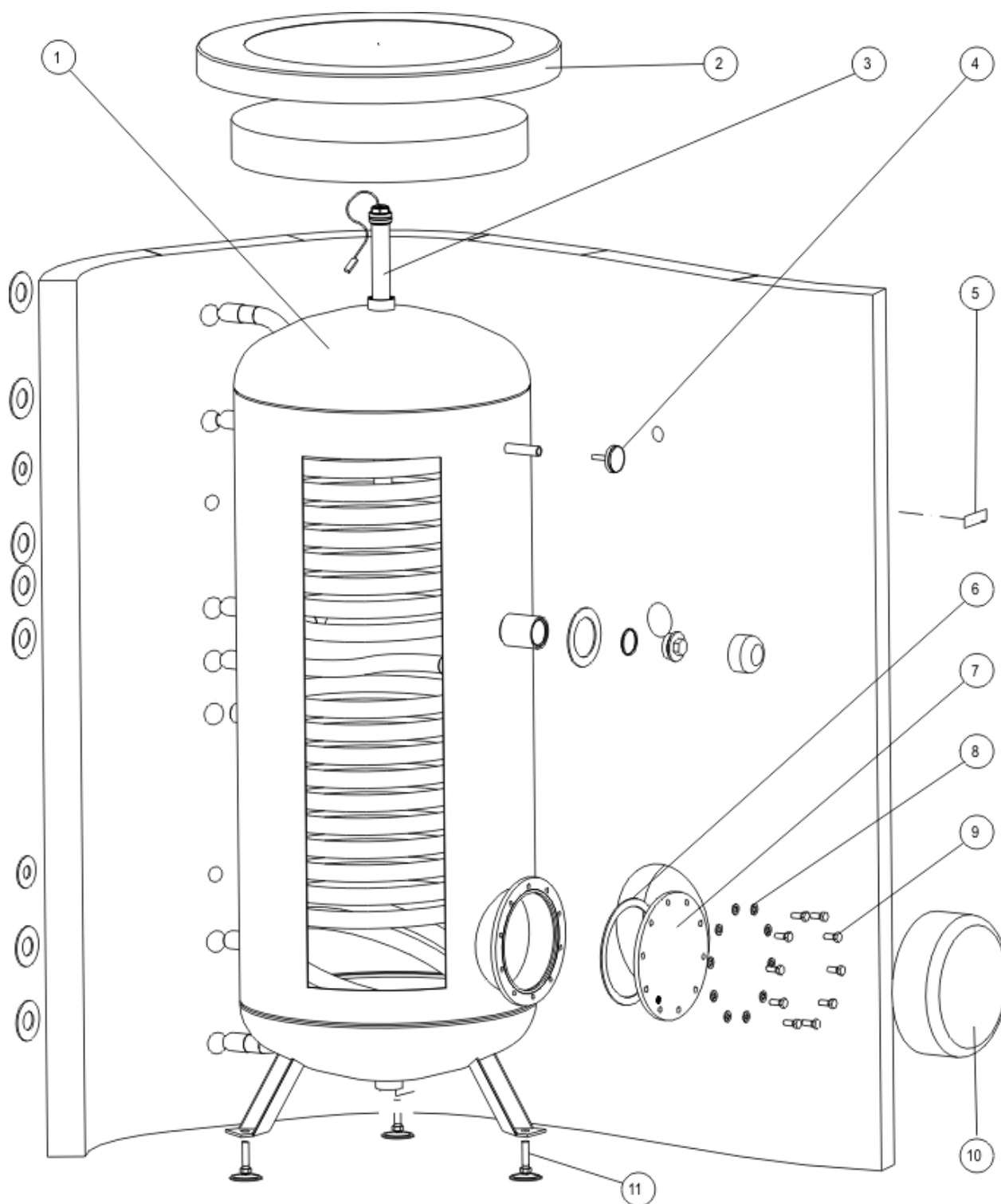
Technický list / Technical Data Sheet / Technisches Merkblatt / Технические данные

Typ / Type / Typ / Модель		OKC 750 NTR/ 1 MPa	OKC 1000 NTR/ 1 MPa
Objem / Capacity / Volumen / Объем	l	750	975
Max. hmotnost ohřívače bez vody / Max weight of the heater without heater / Max. Gewicht des Wassererwärmers ohne Wasser/ Масса водонагревателя без воды	kg	210	274
Max. provozní tlak / Max operating overpressure in the tank / Max. Betriebsüberdruck im Behälter / Избыточное давление	MPa	1	1
Max. provozní přetlak ve výměníku / Maximum operating overpressure in the exchanger / Max. Betriebsüberdruck im Wärmetauscher / Макс. рабочее избыт. давление	MPa	1,6	1,6
Max. teplota TV / Max temperature of HSW / Max. WBW-Temperatur / Максимум Температура горячей воды	°C	95	95
Max. teplota topné vody / Max rating water temperature / Max. Heizwassertemperatur / Максимальная температура отопительной воды	°C	110	110
Teploměnná plocha výměníku / Exchanger heat delivery surface/ Heizfläche des Wärmetauschers / Поверхность нагрева теплообменника	m ²	3,7	4,5
Výkon výměníku při tep.spádu 80/60 °C / Exchanger performance at temperature drop 80/60°C / Leistung d. Wärmetauschers beim Temperaturgradient 80/60 °C / Мощность теплообменника при перепаде темп. 80/60 °C	kW	99	110
Výkonnostní číslo dle DIN 4708 / Performance number accord.to DIN 4708 / Leistungsnr. gem. DIN 4708 / Датчик мощности согласно DIN 4708	NL	30,5	38,8
Trvalý výkon TV* / Permanent TUV* performance / Dauerleistung WBW* / Постоянная мощность ГТВ *	l/h	2440	2715
Doba ohřevu TV* výměníkem při tep.spádu 80/60 °C / TUV*heating time by exchanger at temperature drop 80/60°C / Erwärmungsdauer WBW* mit Wärmetauscher beim Wärmegradient 80/60 °C / Время нагрева ГТВ * теплообменником при перепаде температуры 80/60 °C	Min	24	26
Tepeľné ztráty / Heat losos / Wärmeverluste / Тепловые потери	kWh/24h	3,6	3,9

- *TUV - teplá užitková voda 45°C
- *TUV - Hot service water 45°C
- *WBW - Warmbrauchwasser 45°C
- *ГТВ - горячая техническая вода 45 °C

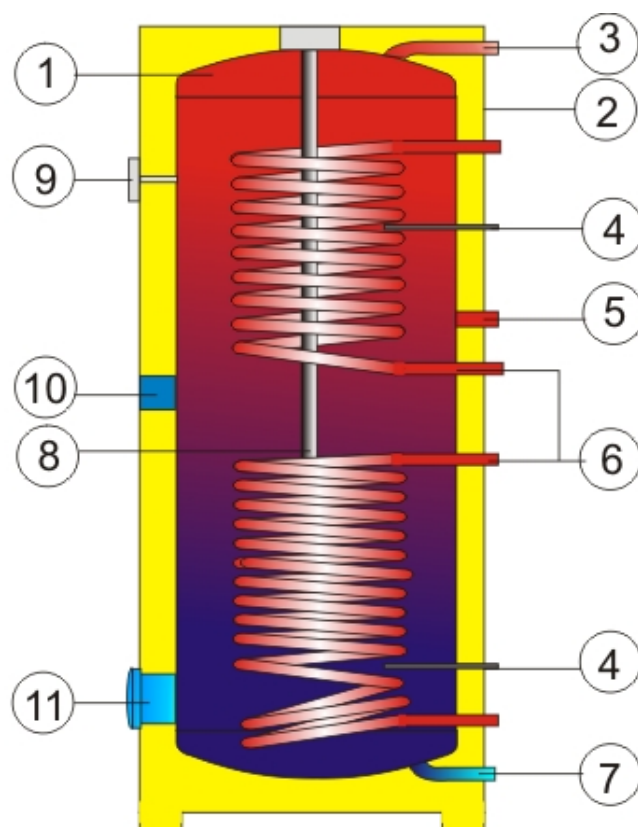


OKC 750-1000 NTRR/1 MPa ROZPAD – DISINTEGRATION - DIE ZERSETZUNG- ВЗРЫВНАЯ СХЕМА



Technický list / Technical Data Sheet / Technisches Merkblatt / Технические данные

POZICE POSITION ПОЗИЦИЯ	KUSY PIECES ШТУКИ	ČÍSLO DÍLU PART No TEILNUMMER НОМЕР ДЕТАЛИ	NÁZEV DÍLU	PART NAME	TEILBEZEICHNUNG	НАИМЕНОВАНИЕ ДЕТАЛИ
1	1	105513024	Ohříváč vody OKC 750 NTRR / 1MPa	OKC 750 NTRR / 1 MPa Water Heater	Wassereerwärmer OKC 750 NTRR / 1MPa	Водонагреватель OKC 750 NTRR / 1MPa
		105513025	Ohříváč vody OKC 1000 NTRR / 1MPa	OKC 1000 NTRR / 1 MPa Water Heater	Wassereerwärmer OKC 1000 NTRR / 1MPa	Водонагреватель OKC 1000 NTRR / 1MPa
2			Víko pláště plastové 910 x 1010	Plastic 900 x 1010 housing cover	Kunststoff-Manteldeckel 910 x 1010	Крышка обшивки пластиковая 910 x 1010
3	1	6199213	Anoda ND 33x1060 (G 1 1/4")	33x1060 (G 1 1/4") anode	Anode ND 33x1060 (G 1 1/4")	Анод з/ч 33x1060 (G 1 1/4")
		6199214	Anoda ND 33x1250 (G 1 1/4")	33x1250 (G 1 1/4") anode	Anode ND 33x1250 (G 1 1/4")	Анод з/ч 33x1250 (G 1 1/4")
4	1	100641400	Teploměr Bimetalický pro 1MPa	Bimetallic thermometer for 1MPa	Bimetal-Thermometer für 1MPa	Термометр биметаллический для 1 МПа
5	1		Štítek	Label	Schild	Щиток
6	1	100641303	Kroužek těsnicí 180 pro 750-1000	180 Packing ring for 750-1000	Dichtungsring 180 für 750-1000	Кольцо уплотнительное 180 для 750-1000
7	1		Víko příruby ND slepá zátka pro 750-1000	Flange cover ND blind plug for 750-1000	Flanschdeckel ND Blindkappe für 750-1000	Крышка фланца з/ч пробка-заглушка для 750-1000
8	10		Podložka rovná 10,5	Flat washer 10.5	Unterlegscheibe glatt 10,5	Шайба плоская 10,5
9	10		Šroub M10x25	M10x25 screw	Schraube M10x25	Болт M10x25
10			Kryt příruby Plastový 750-1000	Plastic flange cover 750-1000	Flanschdeckel Kunststoff 750-1000	Кожух фланца пластиковый 750-1000
11	3		Šroub rektifikační M12x30 (nožička)	M12x30 (foot) rectifying screw	Stellschraube M12x30 (Fuß)	Болт ректификационный M12x30 (стержень)
	1		Izolace kompletní 750 NTRR	750 NTRR insulation set	Isolierung komplett 750 NTRR	Изоляция комплектная 750 NTRR
			Izolace kompletní 1000 NTRR	1000 NTRR insulation set	Isolierung komplett 1000 NTRR	Изоляция комплектная 1000 NTRR

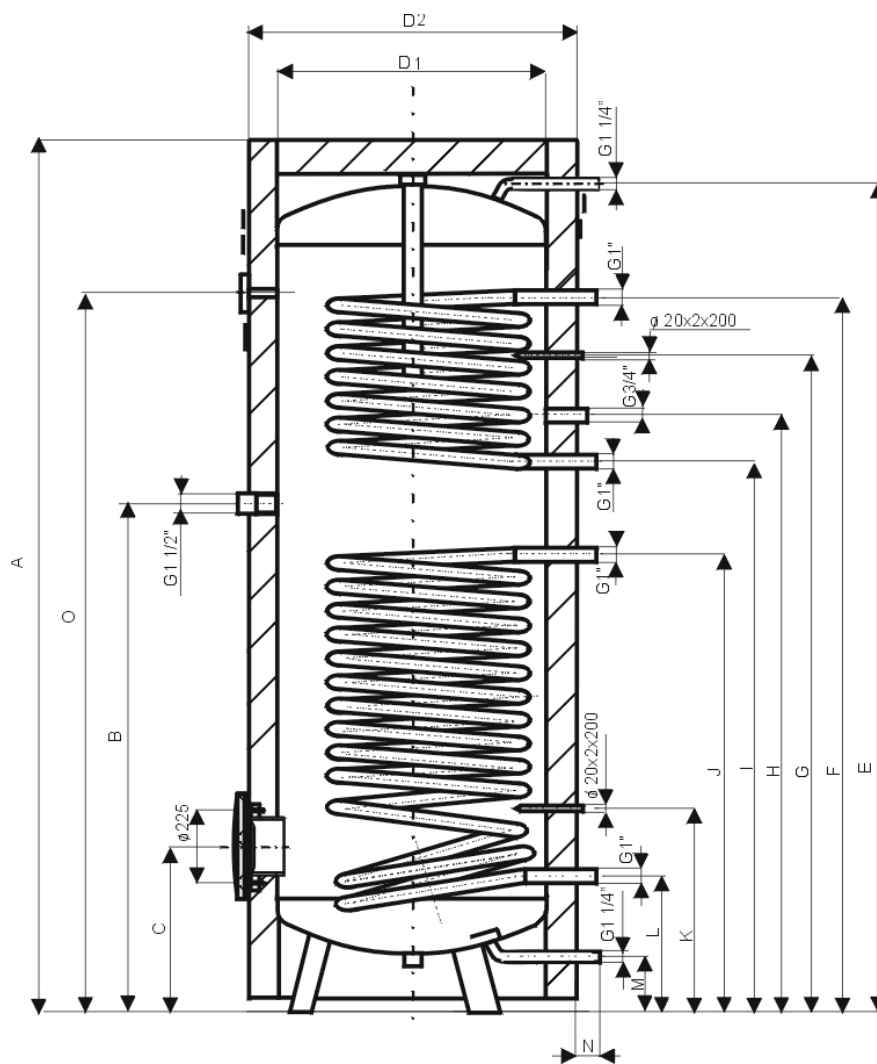
OKC 750-1000 NTRR/1 MPa


- 1 Ocelová smaltovaná nádoba
- 2 Plášť ohřívače
- 3 Výstup TUV
- 4 Jímka snímače teploty
- 5 Cirkulace
- 6 Trubkový výměník
- 7 Vstup studené vody
- 8 Mg anoda
- 9 Teploměr
- 10 Otvor pro přídavné topné těleso
- 11 Otvor pro topné těleso
Čistící a revizní otvor

- 1 Enamelled steel receptacle
- 2 Water heater casing
- 3 Hot utility water outlet
- 4 Thermowell for temperature sensors
- 5 Circulation
- 6 Tubular exchanger
- 7 Cold water inlet
- 8 Mg anode
- 9 Thermometer
- 10 Inlet for additional heating element
- 11 Inlet for heating element
Cleaning and inspection hole

- 1 Emailierter Stahlbehälter
- 2 Mantel des Warmwasserspeichers
- 3 Ablaufrohr des Warmbrauchwassers
- 4 Schutzrohr für Temperatursensoren
- 5 Zirkulation
- 6 Rohrwärmetauscher
- 7 Einlassrohr für Kaltwasser
- 8 Mg-anode
- 9 Temperaturanzeiger
- 10 Öffnung für einen zusätzlichen Heizkörper
- 11 Öffnung für Heizkörper
Reinigungs und Inspektion Loch

- 1 Стальной эмалированный резервуар
- 2 Кожух водонагревателя
- 3 Трубка выпуска тёплой воды
- 4 Гильза для датчиков температуры
- 5 Циркуляция
- 6 Трубчатый теплообменник
- 7 Трубка впуска холодной воды
- 8 Магнийевый анод
- 9 Термометр
- 10 Отверстие для нагревательного элемента
- 11 Отверстие для термозлемента
Отверстие для чистки и проверок



Typ	OKC 750 NTRR/ 1 MPa	OKC 1000 NTRR/ 1 MPa
	A	1998
B	1005	1025
C	378	387
D1	750	850
D2	910	1010
E	1887	1905
F	1467	1423
G	1375	1375
H	1242	1243
I	1151	1153
J	830	884
K	402	411
L	297	297
M	99	103
N	55	45
O	1643	1672

Technický list / Technical Data Sheet / Technisches Merkblatt / Технические данные

Typ / Type / Typ / Модель		OKC 750 NTRR/ 1 MPa	OKC 1000 NTRR/ 1 MPa
Objem / Capacity / Volumen / Объём	l	750	995
Max. hmotnost ohřívače bez vody / Max weight of the heater without heater / Max. Gewicht des Wassererwärmers ohne Wasser/ Масса водонагревателя без воды	kg	198	258
Max. provozní tlak / Max operating overpressure in the tank / Max. Betriebsüberdruck im Behälter / Избыточное давление	MPa	1	1
Max. provozní přetlak ve výměníku / Maximum operating overpressure in the exchanger / Max. Betriebsüberdruck im Wärmetauscher / Макс.рабочее избыт.давление *	MPa	1,6	1,6
Max. teplota TV / Max temperature of HSW / Max. WBW-Temperatur / Максимум Температура горячей воды	°C	95	95
Max.teplota topné vody / Max rating water temperature / Max. Heizwassertemperatur / Максимальная температура отопительной воды	°C	110	110
Teplotoměrná plocha spodního výměníku / Lower exchanger heat delivery surface/ Heizfläche des unteren Wärmetauschers / Поверхность нагрева нижнего теплообменника	m ²	1,93	2,45
Teplotoměrná plocha horního výměníku / Upper exchanger heat delivery surface / Heizfläche des oberen Wärmetauschers / Поверхность нагрева верхнего теплообменника	m ²	1,17	1,12
Výkon spodního / horního výměníku při tep.spádu 80/60 °C / Bottom /top exchanger performance at temperature drop 80/60°C / Leistung des unteren/oberen Wärmetauschers beim Temperaturgradient 80/60 °C / Мощность нижнего/верхнего теплообменника при перепаде темп. 80/60 °C	kW	60/33	76/32
Výkonnostní číslo dle DIN 4708 spodního výměníku / Performance number accord.to DIN 4708 bottom exchanger / Leistungsnr. gem. DIN 4708 des unteren Wärmetauschers / Датчик мощности согласно DIN 4708 нижнего теплообменника	NL	21	26
Výkonnostní číslo dle DIN 4708 horního výměníku / Performance number accord.to DIN 4708 top exchanger / Leistungsnr. gem. DIN 4708 des oberen Wärmetauschers / Датчик мощности согласно DIN 4708 верхнего теплообменника	NL	6,2	7,1
Trvalý výkon TV * spodního výměníku / Permanent TUV* performance bottom exchanger / Dauerleistung WBW* des unteren Wärmetauschers / Постоянная мощность ГТВ * нижнего теплообменника	l/h	1460	1490
Trvalý výkon TV * horního výměníku / Permanent TUV* performance top exchanger / Dauerleistung WBW* des oberen Wärmetauschers / Постоянная мощность ГТВ * верхнего теплообменника	l/h	815	780
Doba ohřevu TV* výměníkem spodního / horního při tep.spádu 80/60 °C / TUV*heating time by Bottom /top exchanger at temperature drop 80/60°C / Erwärmungsdauer WBW* mit unteren/oberen Wärmetauscher beim Wärmegradient 80/60 °C / Время нагрева ГТВ * теплообменником нижнего/верхнего при перепаде температуры 80/60 °C	Min	37/28	43/37
Teplné ztráty / Heat losos / Wärmeverluste / Тепловые потери	kWh/24h	3,6	3,9

*TUV - teplá užitková voda 45°C

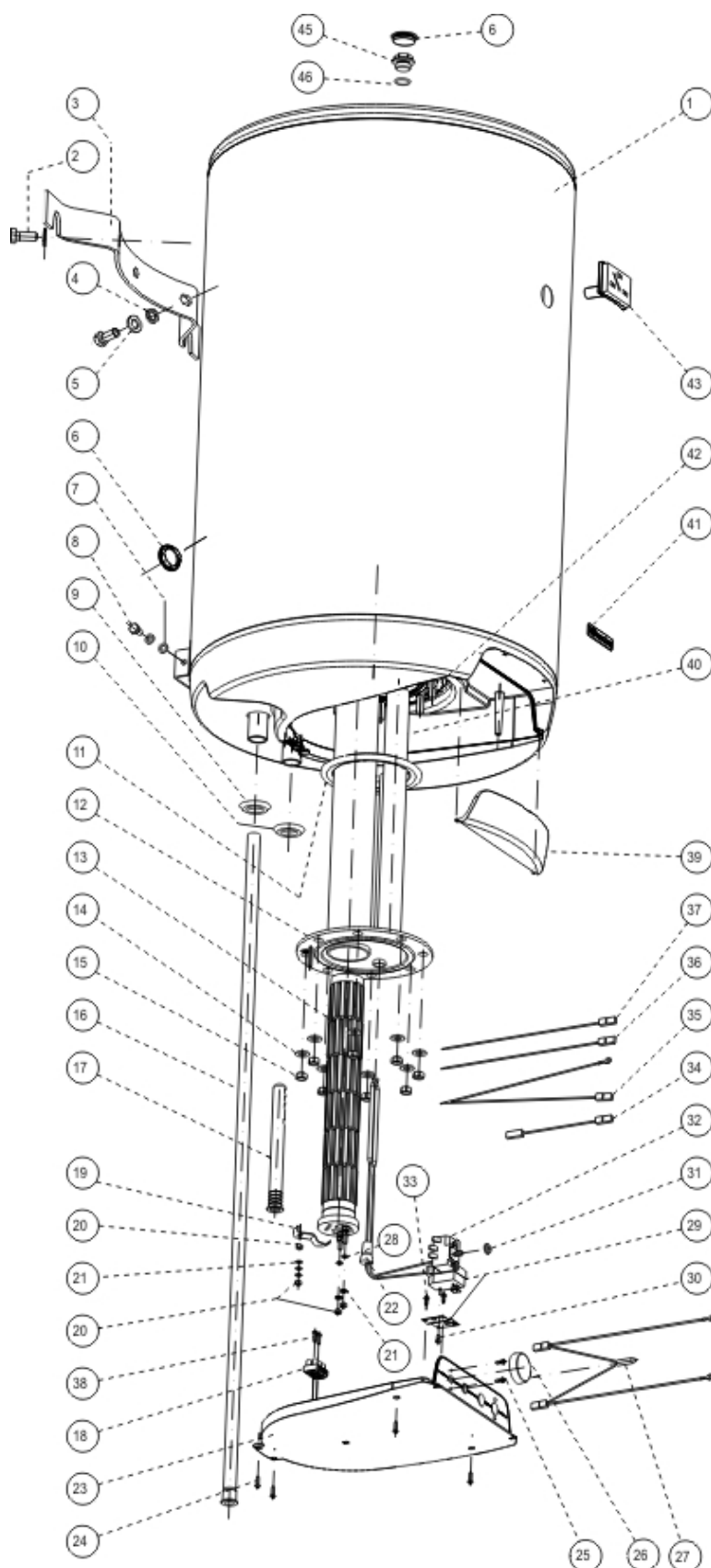
*TUV - Hot service water 45°C

*WBW - Warmbrauchwasser 45°C

*ГТВ - горячая техническая вода 45 °C

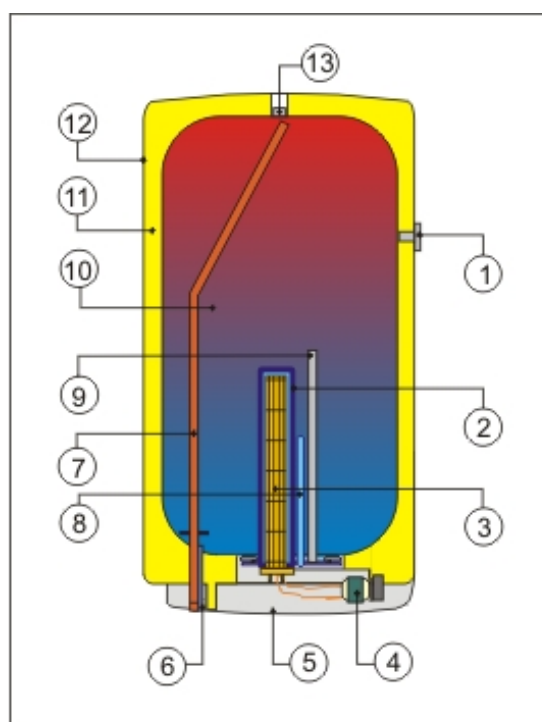


OKCE 50-125 ROZPAD – DISINTEGRATION - DIE ZERSETZUNG- ВЗРЫВНАЯ СХЕМА



Technický list / Technical Data Sheet / Technisches Merkblatt / Технические данные

POZICE POSITION	KUSY PIECES STÜCK ШТУКИ	ČÍSLO DÍLU PART No TEILNUMMER НОМЕР ДЕТАЛИ	NÁZEV DÍLU	PART NAME	TEILBEZEICHNUNG	НАИМЕНОВАНИЕ ДЕТАЛИ
1	1	110510801	Ohřivač vody OKCE 50	Water heater OKCE 50	Warmwasserspeicher OKCE 50	Водонагреватель OKCE 50
		110110801	Ohřivač vody OKCE 80	Water heater OKCE 80	Warmwasserspeicher OKCE 80	Водонагреватель OKCE 80
		110810801	Ohřivač vody OKCE 100	Water heater OKCE 100	Warmwasserspeicher OKCE 100	Водонагреватель OKCE 100
		110310801	Ohřivač vody OKCE 125	Water heater OKCE 125	Warmwasserspeicher OKCE 125	Водонагреватель OKCE 125
2	2		Šroub M12x30	Screw M12x30	Schraube M12x30	Болт M12x30
3	1	102000700	Závěs nízký 450x25 horní bez závitů	Hinge, low 450x25 upper, no thread	Niedere Aufhängung 450x25 obere ohne Gewinde	Подвесной элемент низкий 450x25 верхний без резьбы
4	1		Podložka vějířovitá #13	Washer, fan type # 13	Fächerscheibe #13	Шайба веерообразная Ø 13
5	2		Podložka rovná #13	Washer, straight # 13	Gerade Scheibe #13	Шайба плоская Ø 13
6	1		Krytka plastová vypěnění #32 bílá	Cap, plastic, foam-filled #32 white	Kunststoffkappe, Aufschäumen #32 weiß	Крышка пластиковая запенения #32 белая
7	2		Podložka vějířovitá #8,4	Washer, fan type # 8.4	Fächerscheibe #8,4	Шайба веерообразная Ø8,4
8	1		Šroub mosazný M8x16	Screw, brass M8x16	Messingschraube M8x16	Болт латунный M8x16
9	1		Kroužek těsnící 3/4" červený	Ring, packing 3/4" red	Dichtungsring 3/4" rot	Кольцо уплотнительное 3/4" красное
10	1		Kroužek těsnící 3/4" modrý	Ring, packing 3/4" blue	Dichtungsring 3/4" blau	Кольцо уплотнительное 3/4" синее
11	1	6273113	Kroužek těsnící #140mm s límcem	Ring, packing #140mm with collar	Dichtungsring #140mm mit Kragen	Кольцо уплотнительное Ø140mm с отворотом
12	1	2000250	Víko příruby ND 400mm 2 jímky	Flange lid SP 400mm 2 wells	Flanschdeckel ND 400mm 2 Tauchhülsen	Крышка фланца запчасть 400 мм 2 гильзы
13	1	3342000ND	Topné těleso 2000W/0,7 – 48x6čl.	Heating element 2000W/0,7 – 48x6el.	Heizkörper 2000W/0,7 – 48x6Gl.	Нагревательный элемент 2000Вт/0,7 – 48х6эл.
14	8		Podložka rovná # 10,5	Washer, straight # 10.5	Gerade Scheibe #10,5	Шайба плоская Ø 10,5
15	8		Matice šestihranná M10	Nut hexagonal M10	Sechskantmutter M10	Гайка шестигранная M10
16	1	6321900	Trubka plastová PEX-50l #18x2x525	Tube, plastic PEX-50l #18x2x525	Kunststoffrohr PEX-50l #18x2x525	Трубка пластиковая PEX-50l Ø18x2x525
		6321901	Trubka plastová PEX-80l #18x2x715	Tube, plastic PEX-80l #18x2x715	Kunststoffrohr PEX-80l #18x2x715	Трубка пластиковая PEX-80l Ø18x2x715
		6321902	Trubka plastová PEX-100l #18x2x845	Tube, plastic PEX-100l #18x2x845	Kunststoffrohr PEX-100l #18x2x845	Трубка пластиковая PEX-100l Ø18x2x845
		6321903	Trubka plastová PEX-125l #18x2x1010	Tube, plastic PEX-125l #18x2x1010	Kunststoffrohr PEX-125l #18x2x1010	Трубка пластиковая PEX-125l Ø18x2x1010
17	1	6321895	Napouštěcí vložka polyamid	Filling insert, polyamide	Einlasseinsatz Polyamid	Впускная вставка полиамидная
18	1		Svorkovnice ELK 2EF2	Terminal board ELK 2EF2	Klemmleiste ELK 2EF2	Клеммник ELK 2EF2
19	1		Úchytka topného tělesa	Heating element fixture	Heizkörperträger	Крепление нагревательного элемента
20	4		Matice šestihranná M5	Nut hexagonal M5	Sechskantmutter M5	Гайка шестигранная M5
21	6		Podložka vějířovitá #5,3	Washer, fan type # 5.3	Fächerscheibe #5,3	Шайба веерообразная Ø5,3
22	1		Zátka kónická pryžová	Plug, conical, rubber	Konischer Gummistopfen	Заглушка коническая резиновая
23	1	6321870	Víko panelu	Panel lid	Paneeldeckel	Крышка панели
24	5		Šroub do plechu 3,9x13	Sheet metal screw 3,9x13	Blechschrabe 3,9x13	Винт для жести 3,9x13
25	1		Šroub pozink. M4x6	Screw, zinc plated M4x6	Verzinkte Schraube M4x6	Винт оцинкованный M4x6
26	2	6321886	Knořlík termostatu	Thermostat knob	Thermostatknopf	Кнопка термостата
27	1	Pos. 50	Signální doutnavka	Signal glow lamp	Signalglimmlampe	Сигнальная лампочка тлеющего разряда
28	1		Podložka rovná # 5,3	Washer, straight # 5.3	Gerade Scheibe #5,3	Шайба плоская Ø 5,3
29	4	6541907	Tepelná pojistka	Thermal fuse	Wärmesicherung	Тепловой предохранитель
30	1		Šroub pozink. M4x6	Screw, zinc plated M4x6	Verzinkte Schraube M4x6	Винт оцинкованный M4x6
31	1		Těsnění hřídelky termostatu	Thermostat shaft seal	Thermostatwellendichtung	Уплотнение валика термостата
32	1	6405616	Termostat EIKA v01	Thermostat EIKA v01	Thermostat EIKA v01	Термостат EIKA v01
33	2		Šroub do plechu 3,9x9,5	Sheet metal screw 3,9x9,5	Blechschrabe 3,9x9,5	Винт для жести 3,9x9,5
34	1	Pos. 50	Vodič černý č.5 L 145	Conductor, black No 5 L 145	Leiter schwarz Nr.5 L 145	Провод черный №5 L 145
35	1		Vodič 2x zelenožlutý L 280, L 330	Conductor 2x, green-yellow L 280, L 330	Leiter 2x grün/gelb L 280, L 330	Провод 2x зелено-желтый L 280, L 330
36	1		Vodič černý č. 23 L 380	Conductor, black No 23 L 380	Leiter schwarz Nr. 23 L 380	Провод черный № 23 L 380
37	1		Vodič modrý č.24 L 380	Conductor, blue No 24 L 380	Leiter blau Nr. 24 L 380	Провод синий №24 L 380
38	2		Šroub do plechu 3,9x16	Sheet metal screw 3,9x16	Blechschrabe 3,9x16	Винт для жести 3,9x16
39	1	6321887	Dvířka panelu	Panel door	Paneeltür	Дверцы панели
40	1	6199202	Anoda φ 33x200/M8 (OKCE 50,80,100 l)	Anode φ 33x200/M8 (OKCE 50,80,100 l)	Anode φ 33x200/M8 (OKCE 50,80,100 l)	Анод φ 33x200/M8 (OKCE 50,80,100 л)
		6199201	Anoda φ 26x465/M8 (OKCE 125 l)	Anode φ 26x465/M8 (OKCE 125 l)	Anode φ 26x465/M8 (OKCE 125 l)	Анод φ 26x465/M8 (OKCE 125 л)
41	1		Štítek DZD	DZD plate	Schild DZD	Щиток DZD
42	6		Šroub M10x25 vratový	Bolt M10x25, coach	Torbandschraube M10x25	Болт M10x25 воротный
	2		Šroub M10x30 vratový	Bolt M10x30, coach	Torbandschraube M10x30	Болт M10x30 воротный
43	1	6388304	Teploměr dotykový BT-218 C7	Thermometer, touch BT-218 C7	Berührungsthermometer BT-218 C7	Термометр контактный BT-218 C7
45	1	6309223	Zátka G1/2"	Plug G1/2"	Stopfen G1/2"	Заглушка G1/2"
46	1	3321019ND	Kroužek těsnící	Packing ring	Dichtungsring	Кольцо уплотнительное
	1		Kryt elektro kompletní	Electro guard, complete	Abdeckung der Elektroinstallation kompl.	Кожух электро комплектный
50	1	5341001	Sada vodičů	Set of conductors	Leitungssatz	Комплект проводов

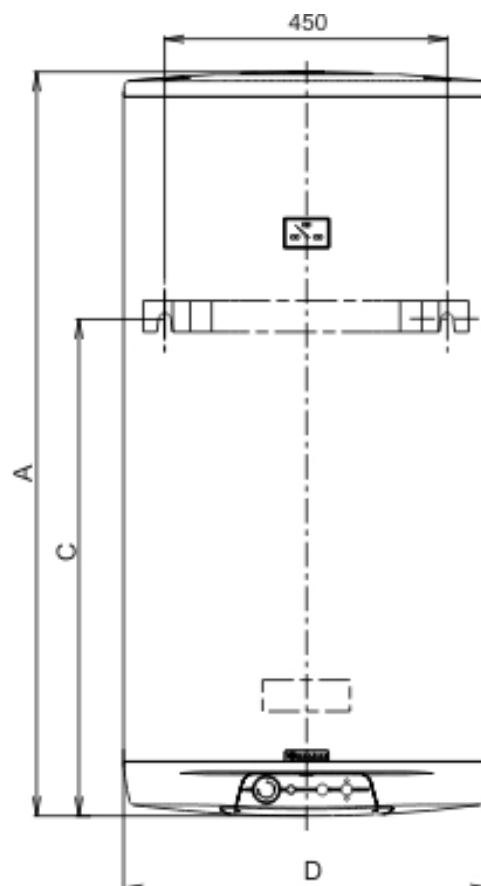
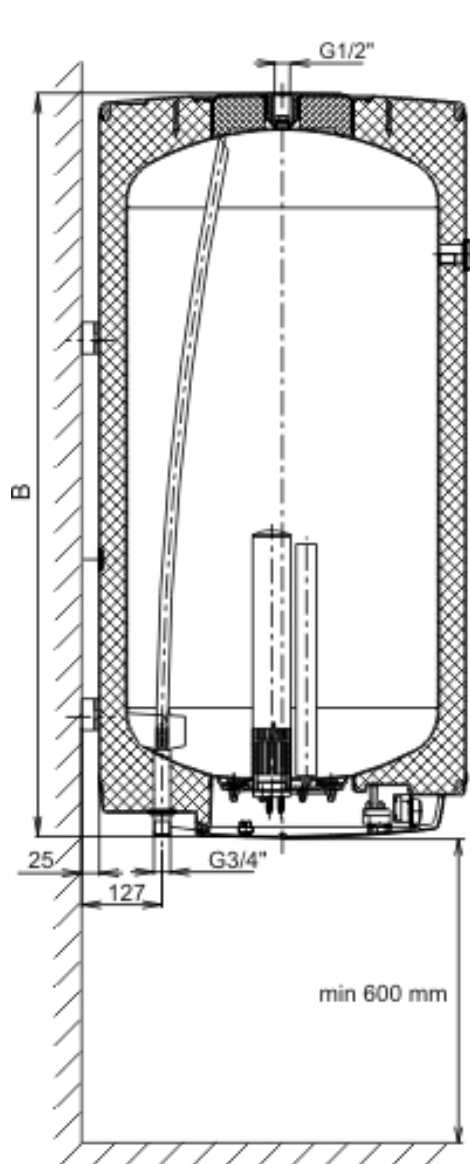
OKCE 50-125


- 1 Indikátor teploty
- 2 Jímka topného tělesa
- 3 SUCHÉ KERAMICKÉ TOPNÉ TĚLESO
- 4 Provozní termostat s vnějším ovládním
Bezpečnostní termostat
- 5 Kryt elektroinstalace
- 6 Napouštěcí trubka studené vody
- 7 Vypouštěcí trubka teplé vody
- 8 Jímka provozního a bezpečnostního termostatu
- 9 Hořčíková anoda
- 10 Ocelová smaltovací nádoba
- 11 Polyuretanová bezfreonová izolace
- 12 Plášť ohřívače
- 13 Další vývod teplé vody (cirkulace)

- 1 Thermometer
- 2 Heating element well
- 3 DRY CERAMIC HEATING ELEMENT
- 4 Operating thermostat with external control
Safety thermostat
- 5 Cover for electrical equipment
- 6 Filling pipe for cold water
- 7 Discharge pipe for hot water
- 8 Operating and safety thermostat well
- 9 Mg anode
- 10 Enamelled steel vessel
- 11 Polyurethane freon-free insulation 42 mm
- 12 Water heater casing
- 13 Another hot water outlet (circulation)

- 1 Temperaturanzeiger
- 2 Behälter des Heizkörpers
- 3 TROCKENER KERAMIKHEIZKÖRPER
- 4 Betriebsthermostat mit Außensteuerung
Sicherheitsthermostat
- 5 Schutz der Elektroinstallation
- 6 Einlassrohr für Kaltwasser
- 7 Auslassrohr für Warmwasser
- 8 Behälter des Betriebs- und Sicherheitsthermostats
- 9 Mg-anode
- 10 Emailierter Stahlbehälter
- 11 Freonfreie Polyurethandämmung 42 mm
- 12 Mantel des Warmwasserspeichers
- 13 Weiterer Auslauf des Warmwassers (Zirkulation)

- 1 Индикатор температуры
- 2 Гильза термоэлемента
- 3 СУХОЙ КЕРАМИЧЕСКИЙ ТЕРМОЭЛЕМЕНТ
- 4 Рабочий термостат с наружным блоком управления
Предохранительный термостат
- 5 Крышка электроподсоединения
- 6 Трубка впуска холодной воды
- 7 Трубка выпуска тёплой воды
- 8 Гильза рабочего и предохранительного термостата
- 9 Магниевый анод
- 10 Стальной эмалированный резервуар
- 11 Полиуретановая изоляция 42 мм без фреона
- 12 Кожух водонагревателя
- 13 Другой выход горячей воды (Циркуляция)



Horní závěs a opěra
50-125L
2 kotevní šrouby

Upper hinge and
support
80-125L
2 anchor bolts

Obere Aufhängung und
Stütze
50-125L
2 Ankerschrauben

Верхний кронштейн
80-125л
2 крепёжные болты

Typ	OKCE 50	OKCE 80	OKCE 100	OKCE 125
A	561	736	881	1046
B*	556	731	876	1041
C	448	615	765	765
D	524	524	524	524

*Vzdálenost od horní hrany ke konci trubek vstupu a výstup vody

Distance from the upper heater's edge to the end of the water inlet and outlet tubes.

Entfernung von der Oberkante der Warmwasserspeicher bis zum Ende der Zulauf- und Auslassrohre.

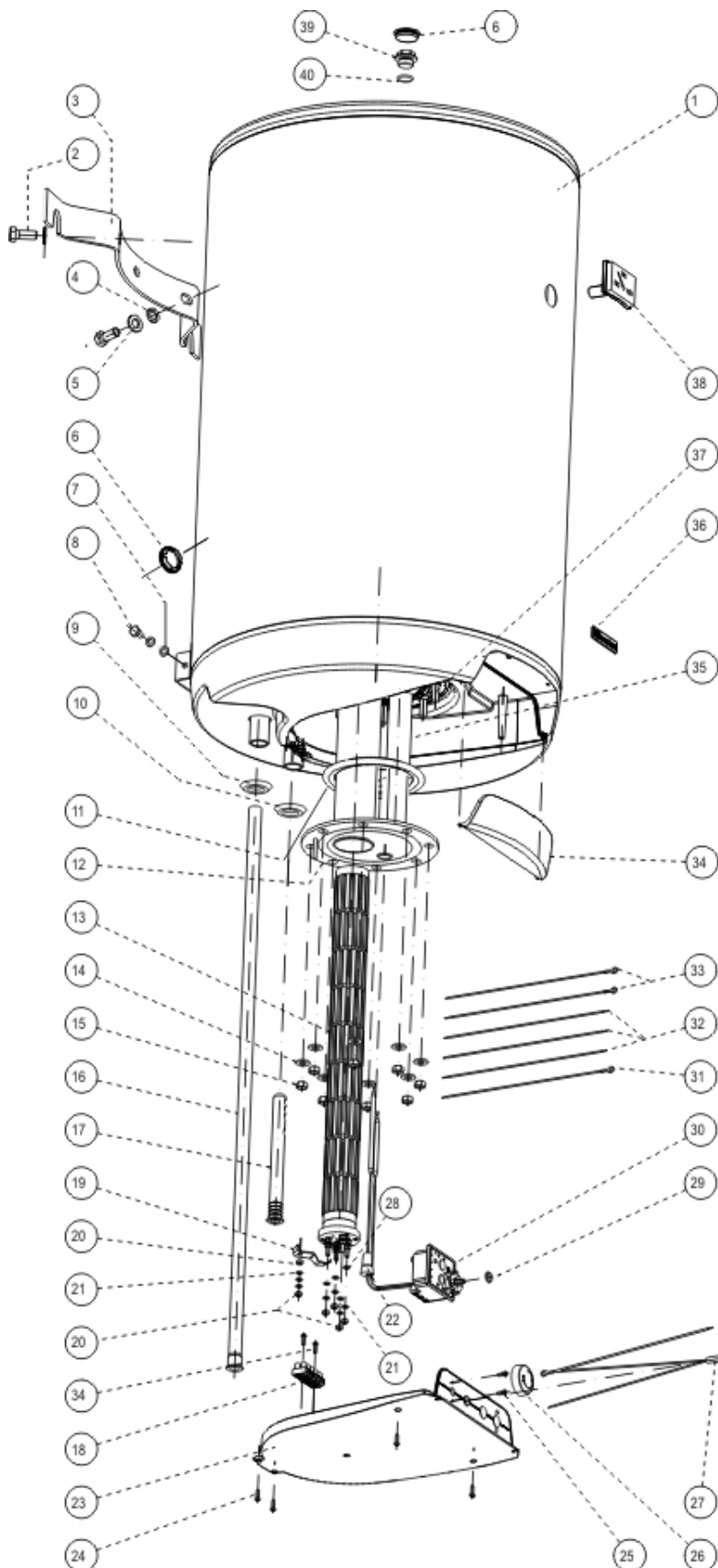
Расстояние от верхнего края нагревателя воды на входе и выходе воды.

Technický list / Technical Data Sheet / Technisches Merkblatt / Технические данные

Typ / Type / Typ / Модель		OKCE 50	OKCE 80	OKCE 100	OKCE 125
Objem / Capacity / Volumen / Объем	l	51	80	100	125
Max. hmotnost ohřivače bez vody / Max weight of the heater without heater / Max. Gewicht des Wassererwärmers ohne Wasser/ Масса водонагревателя без воды	kg	30	36	42	48
Max. provozní tlak / Max operating overpressure in the tank / Max. Betriebsüberdruck im Behälter / Избыточное давление	MPa	0,6			
Elektrické připojení / Electric connection / Elektroanschluss / Электрическое соединение	V	1 PE-N-230 V/50 Hz			
Příkon / Power input / Leistungsaufnahme / Потреб. Мощность	W	2000			
El. krytí / El.protection / El. Deckung / Коэффициент электр.безопасности		IP 45			
Max. teplota TV / Max temperature of HSW / Max. WBW-Temperatur / Максимум Температура горячей воды	°C	80			
Doporučená teplota TV / Recommended HSW temperature / Empfohlene WBW-Temperatur / Рекомендуемая температура для горячей воды	°C	60			
Doba ohřevu z 10°C na 60°C elektrickou energií/ Time of el.heating from 10°C to 60°C/ Erwärmungsdauer von 10°C auf 60°C/ Время нагрева эл. эн. от 10 до 60 °C	hod./hour/ stunde/ час	1,5	2,5	3	3,8

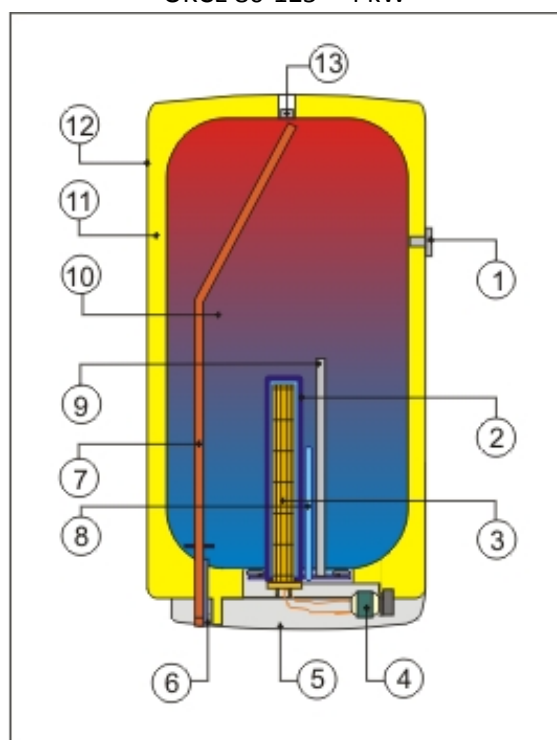


OKCE 80-125 – 4 kW ROZPAD – DISINTEGRATION - DIE ZERSETZUNG- ВЗРЫВНАЯ СХЕМА



Technický list / Technical Data Sheet / Technisches Merkblatt / Технические данные

POZICE POSITION ПОЗИЦИЯ	KUSY PIECES ШТУКИ	ČÍSLO DÍLU PART No TEILNUMMER НОМЕР ДЕТАЛИ	NÁZEV DÍLU	PART NAME	TEILBEZEICHNUNG	НАИМЕНОВАНИЕ ДЕТАЛИ
1	1	110110803	Ohřivač vody OKCE 80 - 4kW	OKCE 80 – 4kW Water Heater	Wassererwärmer OKCE 80 - 4kW	Водонагреватель ОКСЕ 80 – 4 кВт
		110810803	Ohřivač vody OKCE 100 - 4kW	OKCE 100 – 4kW Water Heater	Wassererwärmer OKCE 100 - 4kW	Водонагреватель ОКСЕ 100 – 4 кВт
		110310803	Ohřivač vody OKCE 125 - 4kW	OKCE 125 – 4kW Water Heater	Wassererwärmer OKCE 125 - 4kW	Водонагреватель ОКСЕ 125 – 4 кВт
2	2		Šroub M12x30	M12x30 screw	Schraube M12x30	Болт M12x30
3	1	102000700	Závěs nízký 450x25 horní bez závitů	Low suspension 450x25 unthreaded upper	Gewinde	Подвес низкий 450x25 верхний без резьбы
4	1		Podložka vějířovitá ø13	Fan-shaped washer ø13	Fächerunterlegscheibe ø13	Шайба веерообразная ø13
5	2		Podložka rovná ø13	Flat washer ø13	Unterlegscheibe glatt ø13	Шайба плоская ø13
6	1		Krytka plastová vypěníní ø32 bílá	Foam plastic cover ø32 white	weiß	белая
7	2		Podložka vějířovitá ø8,4	Fan-shaped washer ø8,4	Fächerunterlegscheibe ø8,4	Шайба веерообразная ø8,4
8	1		Šroub mosazný M8x16	M8x16 brass screw	Schraube Messing M8x16	Болт латунный M8x16
9	1		Kroužek těsnící 3/4" červený	3/4" red sealing ring	Dichtungsring 3/4" rot	Кольцо уплотнительное 3/4" красное
10	1		Kroužek těsnící 3/4" modrý	3/4" blue sealing ring	Dichtungsring 3/4" blau	Кольцо уплотнительное 3/4" синее
11	1	6273113	Kroužek těsnící ø140mm s límcem	ø140mm sealing ring with collar	Dichtungsring ø140mm mit Dichtsitz	Кольцо уплотнительное ø140 мм с отворотом
12	1	2000259	Víko příruby ND 560mm 2 jímky	Flange cover ND 560mm 2 sumps	Flanschdeckel ND 560mm 2 Tauchhülsen	Крышка фланца 560 мм 2 гильзы
13	1	3342009ND	Topné těleso 4000W/0,7 – 48x9čl.	4000W/0,7 – 48x9el. - Heating element	Heizkörper 4000W/0,7 – 48x9 Gl.	Нагревательный элемент 4000 Вт/0,7 – 48x9 эл.
14	8		Podložka rovná ø 10,5	Flat washer ø 10.5	Unterlegscheibe glatt 10,5	Шайба плоская ø10,5
15	8		Matice šestihránná M10	M10 Hex nut	Schraubenmutter sechskantig M10	Гайка шестигранная M10
16	1	6321901	Trubka plastová PEX-80l ø18x2x715	PEX-80l ø18x2x715 plastic pipe	Kunststoffrohr PEX-80l ø18x2x715	Трубка пластиковая PEX-80l ø18x2x715
		6321902	Trubka plastová PEX-100l ø18x2x845	PEX-100l ø18x2x845 plastic pipe	Kunststoffrohr PEX-100l ø18x2x845	Трубка пластиковая PEX-100l ø18x2x845
		6321903	Trubka plastová PEX-125l ø18x2x1010	PEX-125l ø18x2x1010 plastic pipe	Kunststoffrohr PEX-125l ø18x2x1010	Трубка пластиковая PEX-125l ø18x2x1010
17	1	6321895	Napouštěcí vložka polyamid	Polyamide filler insert	Einlasseinsatz Polyamid	Водозаборная вставка полиамид
18	1		Svorkovnice ELK 2EF2	ELK 2EF2 terminal box	Klemmleiste ELK 2EF2	Клеммник ELK 2EF2
19	1		Úchytky topného tělesa	Heating element bracket	Halter für Heizkörper	Крепление нагревательного элемента
20	4		Matice šestihránná M5	M5 Hex nut	Schraubenmutter sechskantig M5	Гайка шестигранная M5
21	6		Podložka vějířovitá ø5,3	Fan-shaped washer ø5,3	Fächerunterlegscheibe ø5,3	Шайба веерообразная ø5,3
22	1		Zátka kónická pryžová	Cone-shaped rubber stopper	Gummistopfen konisch	Пробка коническая резиновая
23	1	6321870	Víko panelu	Panel cover	Paneeldeckel	Крышка панели
24	5		Šroub do plechu 3,9x13	Sheet screw 3.9x13	Blechschaube 3,9x13	Винт для листового металла 3,9x13
25	1		Šroub pozink. M4x6	Galvanized screw M4x6	Schraube verzinkt M4x6	Винт оцинков. M4x6
26	2	6321886	Knoflík termostatu	Thermostat knob	Knoflik termostatu	Кнопка термостата
27	1		Signální doutnavka	Signal lamp	Signalglimmlampe	Сигнальная лампа тлеющего разряда
28	1		Podložka rovná ø 5,3	Flat washer ø 5.3	Unterlegscheibe glatt 5,3	Шайба плоская ø5,3
29	1		Těsnění hřídelky termostatu	Thermostat shaft seal	Dichtung der Thermostatwelle	Уплотнение валика термостата
30	1	6405605	Termostat Cotherm BTS 80039	Cotherm BTS 80039 thermostat	Thermostat Cotherm BTS 80039	Термостат Cotherm BTS 80039
31	1		Vodič zelenožlutý L280	Green-yellow L280 wire	Leiter grün-gelb L280	Провод зелено-желтый L280
32	3		Vodič černý L280	Black L280 wire	Leiter schwarz L280	Провод черный L280
33	2		Vodič černý L280	Black L280 wire	Leiter schwarz L280	Провод черный L280
34	1	6321887	Dvířka panelu	Panel door	Paneeltür	Дверцы панели
35	1	6199202	Anoda ø 33x200/M8 (OKCE 50,80,100 l)	Anode  Anode ø 33x200/M8 (OKCE 50,80,100 l)	 Anode ø 33x200/M8 (OKCE 50,80,100 l)	Анода ø 33x200/M8 (OKCE 50,80,100 л)
		6199201	Anoda ø 26x465/M8 (OKCE 125 l)	Anode  Anode ø 26x465/M8 (OKCE 125 l)	 Anode ø 26x465/M8 (OKCE 125 l)	Анода ø 26x465/M8 (OKCE 125 л)
36	1		Štítek DZD	DZD label	DZD-Schild	Щиток DZD
37	6		Šroub M10x25 vratový	M10x25 gate screw	Torbandschraube M10x25	Болт M10x25 воротный
	2		Šroub M10x30 vratový	Šroub M10x30 vratový	Torbandschraube M10x30	Болт M10x30 воротный
38	1	6388304	Teploměr dotykový BT-218 C7	BT-218 C7 touch thermometer	Berührungsthermometer BT-218 C7	Термометр контактный BT-218 C7
44	2		Víčko boční PP ø25	PP ø25 side cover	Deckel seitlich PP ø25	Крышка боковая ПП ø25
39	1	6309223	Zátka G1/2"	G1/2" plug	Stopfen G1/2"	Пробка G1/2"
40			Kroužek těsnící	Packing ring	Dichtungsring	Кольцо уплотнительное
	1	3321025ND	Kryt elektro kompletní	Complete electrical cover	Elektroabdeckung komplett	Кожух электр. комплектный
		6422509	Venil pojistný TE-2848 3/4"	TE-2848 3/4" relief valve	Sicherheitsventil TE-2848 3/4"	Клапан предохранительный TE-2848 3/4"

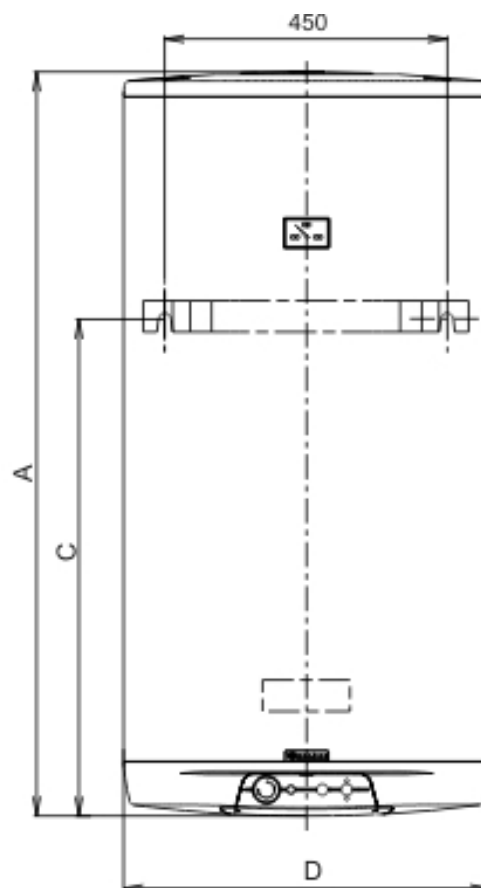
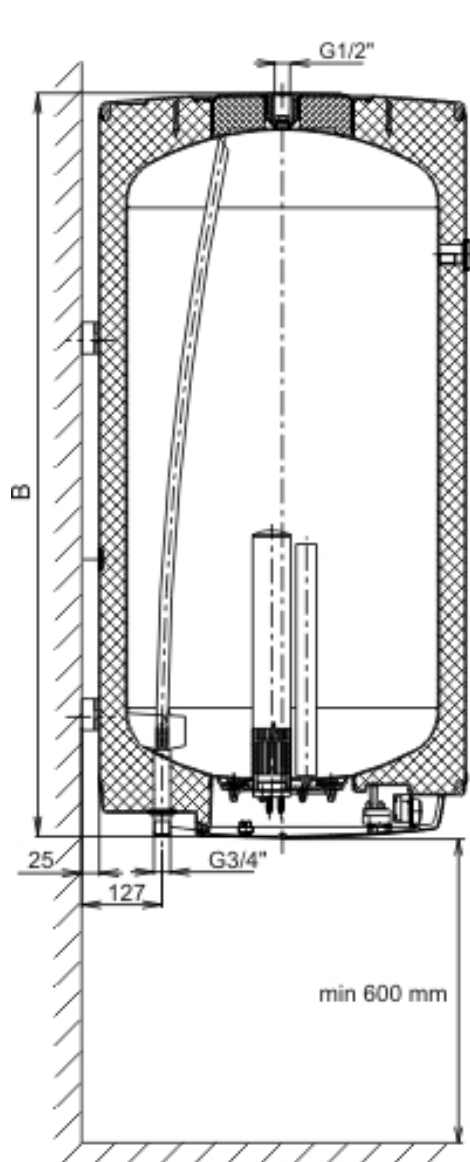
OKCE 80-125 – 4 kW


- 1 Indikátor teploty
- 2 Jímka topného tělesa
- 3 SUCHÉ KERAMICKÉ TOPNÉ TĚLESO
- 4 Provozní termostat s vnějším ovládáním
Bezpečnostní termostat
- 5 Kryt elektroinstalace
- 6 Napouštěcí trubka studené vody
- 7 Vypouštěcí trubka teplé vody
- 8 Jímka provozního a bezpečnostního termostatu
- 9 Hořčíková anoda
- 10 Ocelová smaltovací nádoba
- 11 Polyuretanová bezfreonová izolace
- 12 Plášť ohřívače
- 13 Další vývod teplé vody (cirkulace)

- 1 Thermometer
- 2 Heating element well
- 3 DRY CERAMIC HEATING ELEMENT
- 4 Operating thermostat with external control
Safety thermostat
- 5 Cover for electrical equipment
- 6 Filling pipe for cold water
- 7 Discharge pipe for hot water
- 8 Operating and safety thermostat well
- 9 Mg anode
- 10 Enameled steel vessel
- 11 Polyurethane freon-free insulation 42 mm
- 12 Water heater casing
- 13 Another hot water outlet (circulation)

- 1 Temperaturanzeiger
- 2 Behälter des Heizkörpers
- 3 TROCKENER KERAMIKHEIZKÖRPER
- 4 Betriebsthermostat mit Außensteuerung
Sicherheitsthermostat
- 5 Schutz der Elektroinstallation
- 6 Einlassrohr für Kaltwasser
- 7 Auslassrohr für Warmwasser
- 8 Behälter des Betriebs- und Sicherheitsthermostats
- 9 Mg-anode
- 10 Emaillierter Stahlbehälter
- 11 Freonfreie Polyurethandämmung 42 mm
- 12 Mantel des Warmwasserspeichers
- 13 Weiterer Auslauf des Warmwassers (Zirkulation)

- 1 Индикатор температуры
- 2 Гильза термоэлемента
- 3 СУХОЙ КЕРАМИЧЕСКИЙ ТЕРМОЭЛЕМЕНТ
- 4 Рабочий термостат с наружным блоком управления
Предохранительный термостат
- 5 Крышка электроподсоединения
- 6 Трубка впуска холодной воды
- 7 Трубка выпуска тёплой воды
- 8 Гильза рабочего и предохранительного термостата
- 9 Магниевый анод
- 10 Стальной эмалированный резервуар
- 11 Полиуретановая изоляция 42 мм без фреона
- 12 Кожух водонагревателя
- 13 Другой выход горячей воды (Циркуляция)



Horní závěs a opěra
50-125L
2 kotevní šrouby

Upper hinge and
support
80-125L
2 anchor bolts

Obere Aufhängung und
Stütze
50-125L
2 Ankerschrauben

Верхний кронштейн
80-125л
2 крепёжные болты

Typ	OKCE 80 – 4 kW	OKCE 100 – 4 kW	OKCE 125 – 4 kW
A	736	881	1046
B*	731	876	1041
C	615	765	765
D	524	524	524

*Vzdálenost od horní hrany ke konci trubek vstupu a výstup vody

Distance from the upper heater's edge to the end of the water inlet and outlet tubes.

Entfernung von der Oberkante der Warmwasserspeicher bis zum Ende der Zulauf- und Auslassrohre.

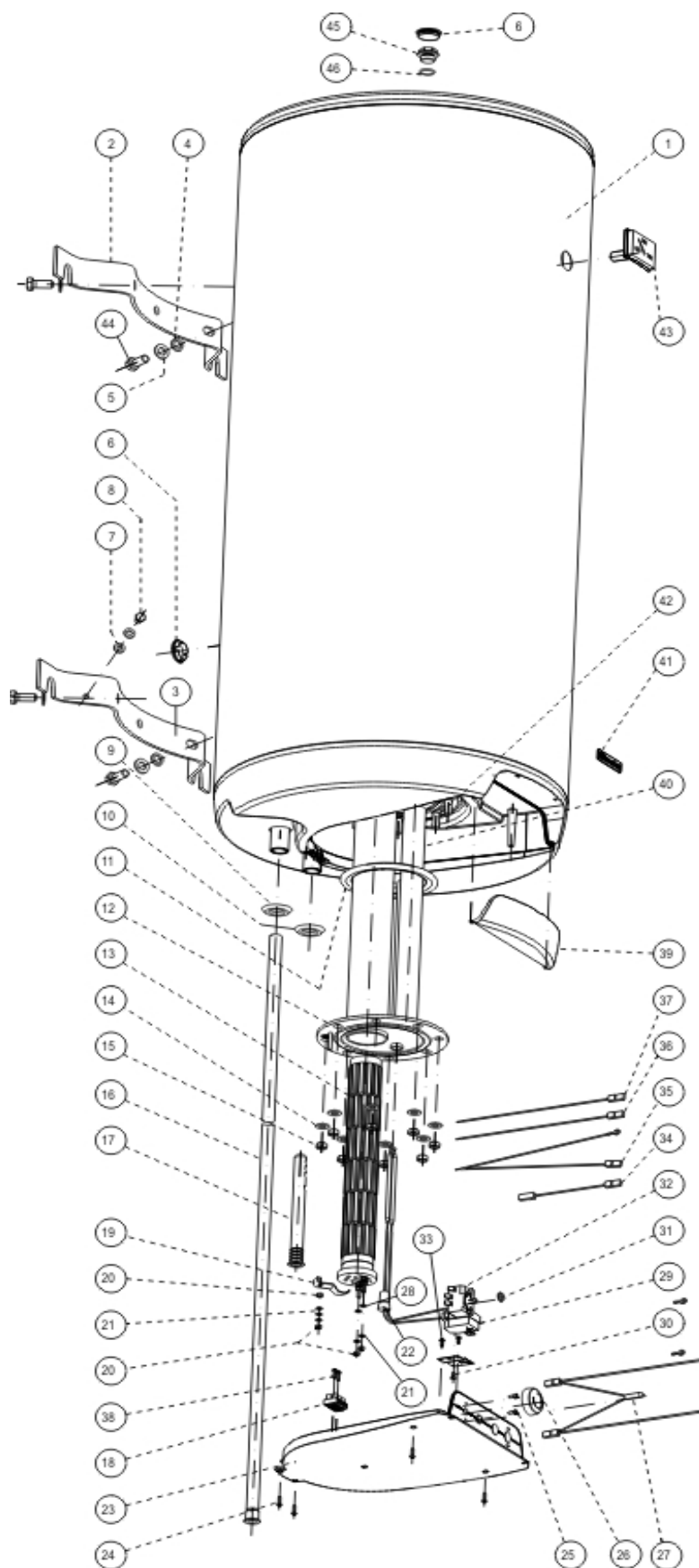
Расстояние от верхнего края нагревателя воды на входе и выходе воды.

Technický list / Technical Data Sheet / Technisches Merkblatt / Технические данные

Typ / Type / Typ / Модель		OKCE 80 – 4 kW	OKCE 100 – 4 kW	OKCE 125 – 4 kW
Objem / Capacity / Volumen / Объём	l	80	100	125
Max. hmotnost ohřivače bez vody / Max weight of the heater without heater / Max. Gewicht des Wassererwärmers ohne Wasser/ Масса водонагревателя без воды	kg	36	42	48
Max. provozní tlak / Max operating overpressure in the tank / Max. Betriebsüberdruck im Behälter / Избыточное давление	MPa	0,6		
Elektrické připojení / Electric connection / Elektroanschluss / Электрическое соединение	V	3 PE-N-400 V/50 Hz		
Příkon / Power input / Leistungsaufnahme / Потреб. Мощность	W	4000		
El. krytí / El.protection / El. Deckung / Коэффициент электр.безопасности		IP 45		
Max. teplota TV / Max temperature of HSW / Max. WBW-Temperatur / Максимум Температура горячей воды	°C	80		
Doporučená teplota TV / Recommended HSW temperature / Empfohlene WBW-Temperatur / Рекомендуемая температура для горячей воды	°C	60		
Doba ohřevu z 10°C na 60°C elektrickou energií/ Time of el.heating from 10°C to 60°C/ Erwärmungsdauer von 10°C auf 60°C/ Время нагрева эл. эн. от 10 до 60 °C	hod./hour/ stunde/ час	1,1	1,5	2

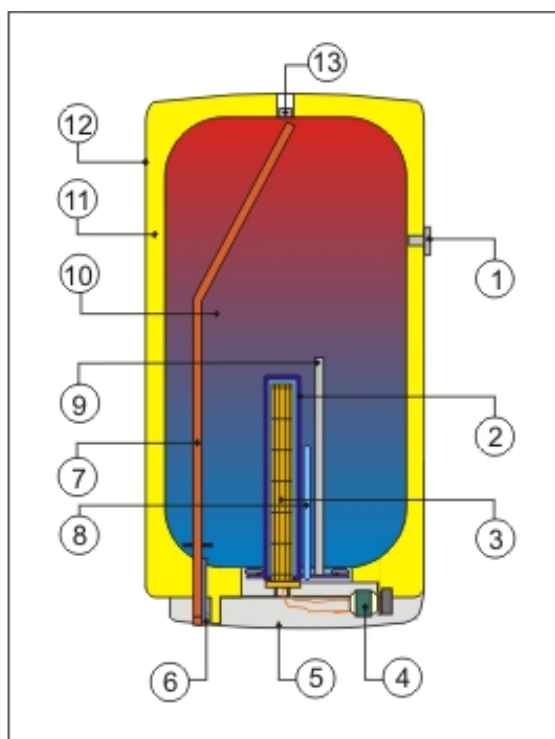


OKCE 160-200 ROZPAD – DISINTEGRATION - DIE ZERSETZUNG- ВЗРЫВНАЯ



Technický list / Technical Data Sheet / Technisches Merkblatt / Технические данные

POZICE POSITION POSITION ПОЗИЦИЯ	KUSY PIECES STÜCK ШТУКИ	ČÍSLO DÍLU PART No TEILNUMMER НОМЕР ДЕТАЛИ	NÁZEV DÍLU	PART NAME	TEILBEZEICHNUNG	НАИМЕНОВАНИЕ ДЕТАЛИ
1	1	110610801	Ohřivač vody OKCE 160	Water heater OKCE 160	Warmwasserspeicher OKCE 160	Водонагреватель OKCE 160
		110410801	Ohřivač vody OKCE 180	Water heater OKCE 180	Warmwasserspeicher OKCE 180	Водонагреватель OKCE 180
		110710801	Ohřivač vody OKCE 200	Water heater OKCE 200	Warmwasserspeicher OKCE 200	Водонагреватель OKCE 200
2	1	100200700	Závěs nízký 450x25 horní bez závitů	Hinge, low 450x25 upper, no thread	Niedere Aufhängung 450x25 obere ohne Gewinde	Подвесной элемент низкий 450x25 верхний без резьбы
3	1		Závěs nízký 450x25 (+ závit M8)	Hinge, low 450x25 (+ M8 thread)	Niedere Aufhängung 450x25 (+ Gewinde M8)	Подвесной элемент низкий 450x25 (+ резьба M8)
4	2		Podložka vějířovitá \varnothing 13	Washer, fan type \varnothing 13	Fächerscheibe \varnothing 13	Шайба веерообразная \varnothing 13
5	4		Podložka rovná \varnothing 13	Washer, straight \varnothing 13	Gerade Scheibe \varnothing 13	Шайба плоская \varnothing 13
6	1		Krytka plastová vypěnění	Cap, plastic, foam-filled \varnothing 32	Kunststoffkappe, Aufschäumen \varnothing 32	Крышка пластиковая запенивания \varnothing 32
7	2		Podložka vějířovitá \varnothing 8,4	Washer, fan type \varnothing 8.4	Fächerscheibe \varnothing 8,4	Шайба веерообразная \varnothing 8,4
8	1		Šroub mosazný M8x16	Screw, brass M8x16	Messingschraube M8x16	Болт латунный M8x16
9	1		Kroužek těsnící 3/4" červený	Ring, packing 3/4" red	Dichtungsring 3/4" rot	Кольцо уплотнительное 3/4" красное
10	1		Kroužek těsnící 3/4" modrý	Ring, packing 3/4" blue	Dichtungsring 3/4" blau	Кольцо уплотнительное 3/4" синее
11	1	6273113	Kroužek těsnící \varnothing 140mm s límcem	Ring, packing \varnothing 140mm with collar	Dichtungsring \varnothing 140mm mit Kragen	Кольцо уплотнительное \varnothing 140mm с отворотом
12	1	2000250	Víko příruby ND 400mm 2 jímky	Flange lid SP 400mm 2 wells	Flanschdeckel ND 400mm 2 Tauchhülsen	Крышка фланца 3ч 400 мм 2 гильзы
13	1	3342000ND	Topné těleso 2000W/0,7 OKCE160	Heating element 2000W/0,7 OKCE160	Heizkörper 2000W/0,7 OKCE160	Нагревательный элемент 2000Вт/0,7 OKCE160
		3342001ND	Topné těleso 2200W/0,7 OKCE 180,200	Heating element 2200W/0,7 OKCE 180,200	Heizkörper 2200W/0,7 OKCE 180,200	Нагревательный элемент 2000Вт/0,7 OKCE 180,200
14	8		Podložka rovná \varnothing 10,5	Washer, straight \varnothing 10.5	Gerade Scheibe \varnothing 10,5	Шайба плоская \varnothing 10,5
15	8		Matice šestihránná M10	Nut hexagonal M10	Sechskantmutter M10	Гайка шестигранная M10
16	1	6321904	Trubka plastová PEX-160I \varnothing 18x2x1195	Tube, plastic PEX-160I \varnothing 18x2x1195	Kunststoffrohr PEX-160I \varnothing 18x2x1195	Трубка пластиковая PEX-160I \varnothing 18x2x1195
		6321905	Trubka plastová PEX-180I \varnothing 18x2x1130	Tube, plastic PEX-180I \varnothing 18x2x1130	Kunststoffrohr PEX-180I \varnothing 18x2x1130	Трубка пластиковая PEX-180I \varnothing 18x2x1130
		6321906	Trubka plastová PEX-200I \varnothing 18x2x1230	Tube, plastic PEX-200I \varnothing 18x2x1230	Kunststoffrohr PEX-200I \varnothing 18x2x1230	Трубка пластиковая PEX-200I \varnothing 18x2x1230
17	1	6321895	Napouštěcí vložka polyamid	Filling insert, polyamide	Einlasseinsatz Polyamid	Впускная вставка полиамид
18	1		Svorkovnice ELK 2EF2	Terminal board ELK 2EF2	Klemmleiste ELK 2EF2	Клеммник ELK 2EF2
19	1		Úchytka topného tělesa	Heating element fixture	Heizkörperträger	Крепление нагревательного элемента
20	4		Matice šestihránná M5	Nut hexagonal M5	Sechskantmutter M5	Гайка шестигранная M5
21	6		Podložka vějířovitá \varnothing 5,3	Washer, fan type \varnothing 5.3	Fächerscheibe \varnothing 5,3	Шайба веерообразная \varnothing 5,3
22	1		Zátka kónická pryžová	Plug, conical, rubber	Konischer Gummistopfen	Заглушка коническая резиновая
23	1	6321870	Víko panelu	Panel lid	Paneeldeckel	Крышка панели
24	4		Šroub do plechu 3,9x13	Sheet metal screw 3,9x13	Blechschaube 3,9x13	Винт для жести 3,9x13
25	2		Šroub pozink. M4x6	Screw, zinc plated M4x6	Verzinkte Schraube M4x6	Винт оцинкованный M4x6
26	1	6321886	Knoflík termostatu	Thermostat knob	Thermostatknopf	Кнопка термостата
27	1	Pos. 50	Signální doutnavka	Signal glow lamp	Signalglimmlampe	Сигнальная лампочка тлеющего разряда
28	2		Podložka rovná \varnothing 5,3	Washer, straight \varnothing 5.3	Gerade Scheibe \varnothing 5,3	Шайба плоская \varnothing 5,3
29	1	6541907	Tepelná pojistka	Thermal fuse	Wärmesicherung	Тепловой предохранитель
30	1		Šroub pozink. M4x6	Screw, zinc plated M4x6	Verzinkte Schraube M4x6	Винт оцинкованный M4x6
31	1		Těsnění hřídelky termostatu	Thermostat shaft seal	Thermostatwellendichtung	Уплотнение валика термостата
32	1	6405616	Termostat EIKA v01	Thermostat EIKA v01	Thermostat EIKA v01	Термостат EIKA v01
33	2		Šroub do plechu 3,9x9,5	Sheet metal screw 3,9x9,5	Blechschaube 3,9x9,5	Винт для жести 3,9x9,5
34	1	Pos. 50	Vodič černý č.5 L 145	Conductor, black No 5 L 145	Leiter schwarz Nr.5 L 145	Провод черный №5 L 145
35	1		Vodič 2x zelenožlutý L 280, L 330	Conductor 2x, green-yellow L 280, L 330	Leiter 2x grün/gelb L 280, L 330	Провод 2x зелено-желтый L 280, L 330
36	1		Vodič černý č. 23 L 380	Conductor, black No 23 L 380	Leiter schwarz Nr. 23 L 380	Провод черный № 23 L 380
37	1		Vodič modrý č.24 L 380	Conductor, blue No 24 L 380	Leiter blau Nr. 24 L 380	Провод синий №24 L 380
38	1		Šroub do plechu 3,9x16	Sheet metal screw 3,9x16	Blechschaube 3,9x16	Винт для жести 3,9x16
39	1	6321887	Dvířka panelu OKCE 160	Panel door OKCE 160	Paneeltür OKCE 160	Дверцы панели OKCE 160
	1	6321871	Dvířka panelu OKCE 180, 200	Panel door OKCE 180, 200	Paneeltür OKCE 180, 200	Дверцы панели OKCE 180, 200
40	1	6199201	Anoda \varnothing 26x465/M8 (OKCE 160I)	Anode \varnothing 26x465/M8 (OKCE 160I)	Anode \varnothing 26x465/M8 (OKCE 160I)	Анод \varnothing 26x465/M8 (OKCE 160I)
	1	6199203	Anoda \varnothing 33x370/M8 (OKCE 180,200I)	Anode \varnothing 33x370/M8 (OKCE 180,200I)	Anode \varnothing 33x370/M8 (OKCE 180,200I)	Анод \varnothing 33x370/M8 (OKCE 180,200I)
41	1		Štítek DZD	DZD plate	Schild DZD	Щиток DZD
42	6		Šroub M10x25 vratový	Bolt M10x25, coach	Torbandschraube M10x25	Болт M10x25 воротный
	2		Šroub M10x30 vratový	Bolt M10x30, coach	Torbandschraube M10x30	Болт M10x30 воротный
43	1	6388304	Teploměr dotykový BT-218 C7	Thermometer, touch BT-218 C7	Berührungsthermometer BT-218 C7	Термометр контактный BT-218 C7
44	4	6309002	Šroub M12x30	Screw M12x30	Schraube M12x30	Болт M12x30
45	1	6309223	Zátka G1/2"	Plug G1/2"	Stopfen G1/2"	Заглушка G1/2"
46			Kroužek těsnící	Packing ring	Dichtungsring	Кольцо уплотнительное
	1	3321019ND	Kryt elektro kompletní	Electro guard, complete	Abdeckung der Elektroinstallation kompl.	Кожух электро комплектный
50	1	5341001	Sada vodičů	Set of conductors	Leitungssatz	Комплект проводов

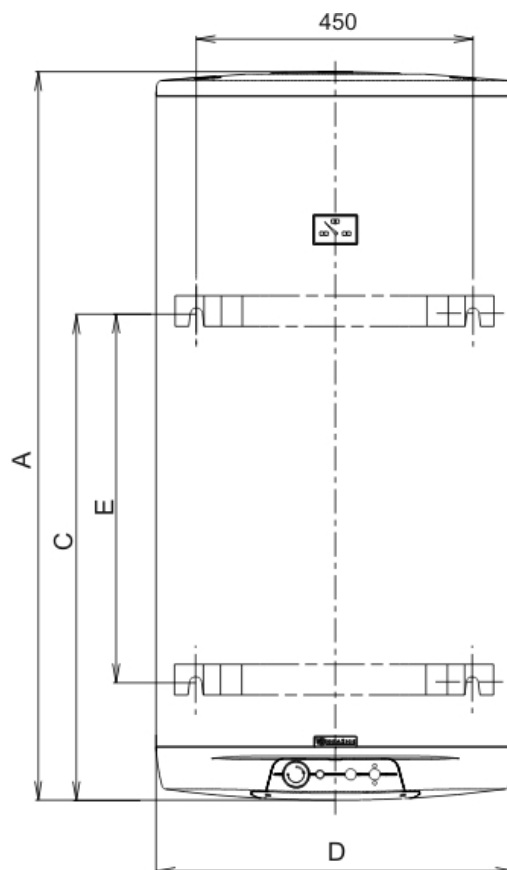
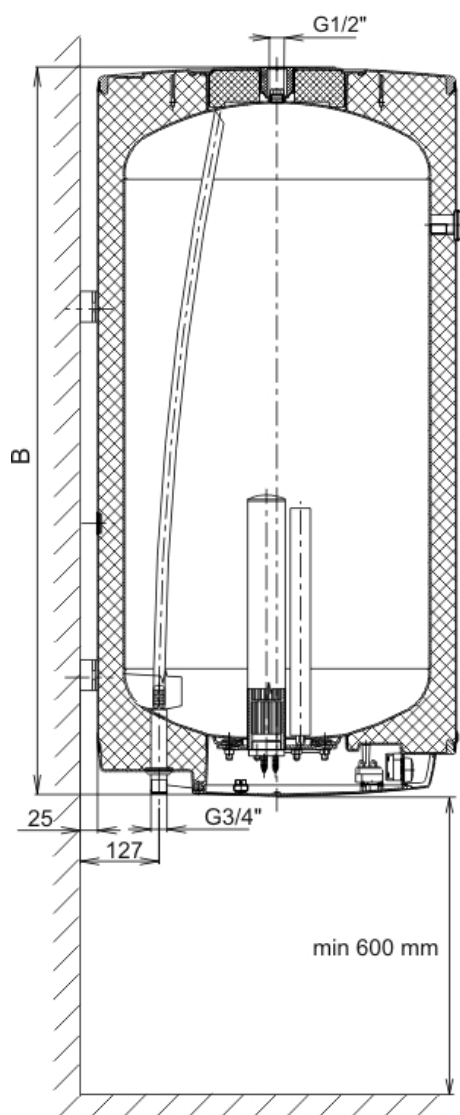
OKCE 160-200


- 1 Indikátor teploty
- 2 Jímka topného tělesa
- 3 SUCHÉ KERAMICKÉ TOPNÉ TĚLESO
- 4 Provozní termostat s vnějším ovládním
Bezpečnostní termostat
- 5 Kryt elektroinstalace
- 6 Napouštěcí trubka studené vody
- 7 Vypouštěcí trubka teplé vody
- 8 Jímka provozního a bezpečnostního termostatu
- 9 Hořčíková anoda
- 10 Ocelová smaltovací nádoba
- 11 Polyuretanová bezfreonová izolace
- 12 Plášť ohřivače
- 13 Další vývod teplé vody (cirkulace)

- 1 Thermometer
- 2 Heating element well
- 3 DRY CERAMIC HEATING ELEMENT
- 4 Operating thermostat with external control
Safety thermostat
- 5 Cover for electrical equipment
- 6 Filling pipe for cold water
- 7 Discharge pipe for hot water
- 8 Operating and safety thermostat well
- 9 Mg anode
- 10 Enameled steel vessel
- 11 Polyurethane freon-free insulation 42 mm
- 12 Water heater casing
- 13 Another hot water outlet (circulation)

- 1 Temperaturanzeiger
- 2 Behälter des Heizkörpers
- 3 TROCKENER KERAMIKHEIZKÖRPER
- 4 Betriebsthermostat mit Außensteuerung
Sicherheitsthermostat
- 5 Schutz der Elektroinstallation
- 6 Einlassrohr für Kaltwasser
- 7 Auslassrohr für Warmwasser
- 8 Behälter des Betriebs- und Sicherheitsthermostats
- 9 Mg-anode
- 10 Emaillierter Stahlbehälter
- 11 Freonfreie Polyurethandämmung 42 mm
- 12 Mantel des Warmwasserspeichers
- 13 Weiterer Auslauf des Warmwassers (Zirkulation)

- 1 Индикатор температуры
- 2 Гильза термоэлемента
- 3 СУХОЙ КЕРАМИЧЕСКИЙ ТЕРМОЭЛЕМЕНТ
- 4 Рабочий термостат с наружным блоком управления
Предохранительный термостат
- 5 Крышка электроподсоединения
- 6 Трубка впуска холодной воды
- 7 Трубка выпуска тёплой воды
- 8 Гильза рабочего и предохранительного термостата
- 9 Магниевый анод
- 10 Стальной эмалированный резервуар
- 11 Полиуретановая изоляция 42 мм без фреона
- 12 Кожух водонагревателя
- 13 Другой выход горячей воды (Циркуляция)



Horní a spodní závěs 160, 180, 200 L
 4 kotevní šrouby
 Rozměry 450mm a E před vrtáním ověřit

Upper and lower hinge 160, 180, 200 l
 4 anchor bolts
 Dimensions 450mm and E check before drilling

Obere und untere Aufhängung
 160, 180, 200 L
 4 Ankerschrauben
 Abmessungen 450mm und E
 vor Bohren Prüfen

Верхний и нижний
 подвес 160, 180, 200 л
 4 анкерных болта
 Размеры 450 мм и E
 Перед сверлением проверить

Typ	OKCE 160	OKCE 180	OKCE 200
A	1235	1187	1287
B*	1230	1182	1282
C	1005	793	793
D	524	584	584
E	720	600	600

*Vzdálenost od horní hrany ke konci trubek vstupu a výstup vody

Distance from the upper heater's edge to the end of the water inlet and outlet tubes.

Entfernung von der Oberkante der Warmwasserspeicher bis zum Ende der Zulauf- und Auslassrohre.

Расстояние от верхнего края нагревателя воды на входе и выходе воды.

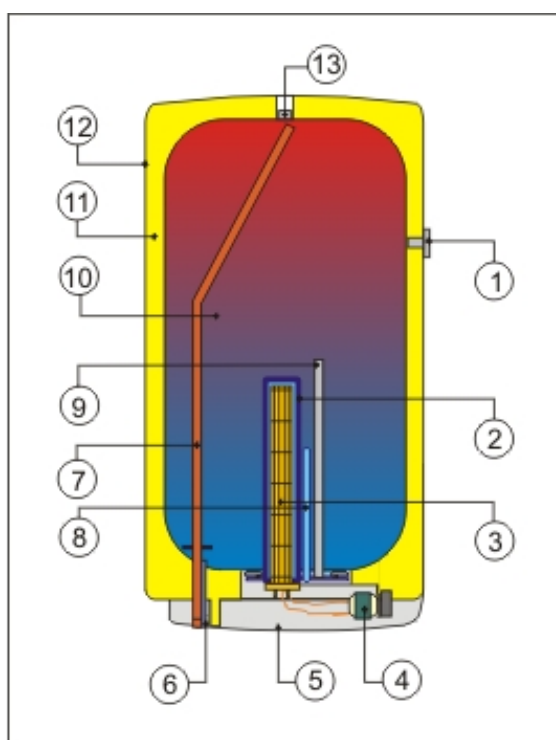
Technický list / Technical Data Sheet / Technisches Merkblatt / Технические данные

Typ / Type / Typ / Модель		OKCE 160	OKCE 180	OKCE 200
Objem / Capacity / Volumen / Объем	l	152	180	200
Max. hmotnost ohřivače bez vody / Max weight of the heater without heater / Max. Gewicht des Wassererwärmers ohne Wasser/ Масса водонагревателя без воды	kg	58	64	68
Max. provozní tlak / Max operating overpressure in the tank / Max. Betriebsüberdruck im Behälter / Избыточное давление	MPa	0,6		
Elektrické připojení / Electric connection / Elektroanschluss / Электрическое соединение	V	1 PE-N-230 V/50 Hz		
Příkon / Power input / Leistungsaufnahme / Потреб. Мощность	W	2000	2200	
El. krytí / El.protection / El. Deckung / Коэффициент электр.безопасности		IP 45		
Max. teplota TV / Max temperature of HSW / Max. WBW-Temperatur / Максимум Температура горячей воды	°C	80		
Doporučená teplota TV / Recommended HSW temperature / Empfohlene WBW-Temperatur / Рекомендуемая температура для горячей воды	°C	60		
Doba ohřevu z 10°C na 60°C elektrickou energií/ Time of el.heating from 10°C to 60°C/ Erwärmungsdauer von 10°C auf 60°C/ Время нагрева эл. эн. от 10 до 60 °C	hod./hour/ stunde/ час	5	5	5,5



Technický list / Technical Data Sheet / Technisches Merkblatt / Технические данные

POZICE POSITION POSITION ПОЗИЦИЯ	KUSY PIECES STÜCK ШТУКИ	ČÍSLO DÍLU PART No TEILNUMMER НОМЕР ДЕТАЛИ	NÁZEV DÍLU	PART NAME	TEILBEZEICHNUNG	НАИМЕНОВАНИЕ ДЕТАЛИ
1	1	110610803	Ohřivač vody OKCE 160 - 4 kW	Water heater OKCE 160 - 4 kW	Warmwasserspeicher OKCE 160 - 4 kW	Водонагреватель ОКСЕ 160 – 4 кВт
		110410803	Ohřivač vody OKCE 180 - 4 kW	Water heater OKCE 180 - 4 kW	Warmwasserspeicher OKCE 180 - 4 kW	Водонагреватель ОКСЕ 180 – 4 кВт
		110710803	Ohřivač vody OKCE 200 - 4kW	Water heater OKCE 200 - 4kW	Warmwasserspeicher OKCE 200 - 4kW	Водонагреватель ОКСЕ 200 – 4кВт
2	1	100200700	Závěs nízký 450x25 horní bez závitů	Hinge, low 450x25 upper, no thread	Niedere Aufhängung 450x25 obere ohne Gewinde	Подвесной элемент низкий 450x25 верхний без резьбы
3	1		Závěs nízký 450x25 (+ závit)	Hinge, low 450x25 (+ M8)	Niedere Aufhängung 450x25 (+ Gewinde M8)	Подвесной элемент низкий 450x25 (+
4	2		Podložka vějířovitá ø13	Washer, fan type ø 13	Fächerscheibe ø13	Шайба веерообразная ø13
5	4		Podložka rovná ø13	Washer, straight ø 13	Gerade Scheibe ø13	Шайба плоская ø 13
6	1		Krytka plastová vypěnění	Cap, plastic, foam-filled ø32	Kunststoffkappe, Aufschäumen ø32	Крышка пластиковая запенивания ø32
7	2		Podložka vějířovitá ø8,4	Washer, fan type ø 8.4	Fächerscheibe ø8,4	Шайба веерообразная ø8,4
8	1		Šroub mosazný M8x16	Screw, brass M8x16	Messingschraube M8x16	Болт латунный M8x16
9	1		Kroužek těsnící 3/4" červený	Ring, packing 3/4" red	Dichtungsring 3/4" rot	Кольцо уплотнительное 3/4" красное
10	1		Kroužek těsnící 3/4" modrý	Ring, packing 3/4" blue	Dichtungsring 3/4" blau	Кольцо уплотнительное 3/4" синее
11	1	6273113	Kroužek těsnící ø140mm s límcem	Ring, packing ø140mm with collar	Dichtungsring ø140mm mit Kragen	Кольцо уплотнительное ø140mm с воротником
12	1	2000259	Víko příruby ND 560mm 2 jímky	Flange lid SP 560mm 2 wells	Flanschdeckel ND 560mm 2 Tauchhülsen	Крышка фланца 560 мм 2 гильзы
13	1	3342009ND	Topné těleso 4000W/0,7 48x9čl.	Heating element 4000W/0,7 48x9el.	Heizkörper 4000W/0,7 48x9Gl.	Нагревательный элемент 4000Вт/0,7 48x9эл.
14	8		Podložka rovná ø 10,5	Washer, straight ø 10.5	Gerade Scheibe ø10,5	Шайба плоская ø 10,5
15	8		Matice šestihranná M10	Nut hexagonal M10	Sechskantmutter M10	Гайка шестигранная M10
16	1	6321904	Trubka plastová PEX-160l	Tube, plastic PEX-160l	Kunststoffrohr PEX-160l ø18x2x1195	Трубка пластиковая PEX-160l ø18x2x1195
		6321905	Trubka plastová PEX-180l ø18x2x1130	Tube, plastic PEX-180l ø18x2x1130	Kunststoffrohr PEX-180l ø18x2x1130	Трубка пластиковая PEX-180l ø18x2x1130
		6321906	Trubka plastová PEX-200l ø18x2x1230	Tube, plastic PEX-200l ø18x2x1230	Kunststoffrohr PEX-200l ø18x2x1230	Трубка пластиковая PEX-200l ø18x2x1130
17	1	6321895	Napouštěcí vložka polyamid	Filling insert, polyamide	Einlasseinsatz Polyamid	Впускная вставка полиамид
18	1		Svorkovnice ELK 2EF2	Terminal board ELK 2EF2	Klemmleiste ELK 2EF2	Клеммник ELK 2EF2
19	1		Úchytka topného tělesa	Heating element fixture	Heizkörperträger	Крепление нагревательного элемента
20	4		Matice šestihranná M5	Nut hexagonal M5	Sechskantmutter M5	Гайка шестигранная M5
21	6		Podložka vějířovitá ø5,3	Washer, fan type ø 5.3	Fächerscheibe ø5,3	Шайба веерообразная ø5,3
22	1		Zátka kónická pryžová	Plug, conical, rubber	Konischer Gummistopfen	Заглушка коническая резиновая
23	1	6321870	Víko panelu	Panel lid	Paneeldeckel	Крышка панели
24	4		Šroub do plechu 3,9x13	Sheet metal screw 3,9x13	Blechschrabe 3,9x13	Винт для жести 3,9x13
25	2		Šroub pozink. M4x6	Screw, zinc plated M4x6	Verzinkte Schraube M4x6	Винт оцинкованный M4x6
26	1	6321886	Knoflík termostatu	Thermostat knob	Thermostatknopf	Кнопка термостата
27	1		Signální doutnavka	Signal glow lamp	Signalglimmlampe	Сигнальная лампочка тлеющего разряда
28	2		Podložka rovná ø 5,3	Washer, straight ø 5.3	Gerade Scheibe ø5,3	Шайба плоская ø 5,3
29	1		Těsnění hřídelky termostatu	Thermostat shaft seal	Thermostatwellendichtung	Уплотнение валика термостата
30	1	6405605	Termostat Cotherm BTS 80039	Thermostat Cotherm BTS 80039	Thermostat Cotherm BTS 80039	Термостат Cotherm BTS 80039
31	1		Vodič zelenožlutý L280	Conductor, green-yellow L280	Leiter grün/gelb L280	Провод зелено-желтый L280
32	3		Vodič černý L280	Conductor, black L280	Leiter schwarz L280	Провод черный L280
33	2		Vodič černý L280	Conductor, black L280	Leiter schwarz L280	Провод черный L280
34	1		Šroub 3,9x16	Screw 3,9x16	Schraube 3,9x16	Болт 3,9x16
35	1	6321887	Dvířka panelu OKCE 160	Panel door OKCE 160	Paneeltür OKCE 160	Дверца панели ОКСЕ 160
	1	6321871	Dvířka panelu OKCE 180, 200	Panel door OKCE 180, 200	Paneeltür OKCE 180, 200	Дверца панели ОКСЕ 180, 200
36	1	6199201	Anoda ø26x465 (OKCE 160l)	Anode ø26x465 (OKCE 160l)	Anode ø26x465 (OKCE 160l)	Анод ø 26x465 (OKCE 160l)
	1	6199203	Anoda ø33x370 (OKCE 180,200l)	Anode ø33x370 (OKCE 180,200l)	Anode ø33x370 (OKCE 180,200l)	Анод ø 33x370 (OKCE 180,200l)
37	1		Štítek DZD	DZD plate	Schild DZD	Щиток DZD
38	6		Šroub M10x25 vratový	Bolt M10x25, coach	Torbandschraube M10x25	Болт M10x25 воротный
	2		Šroub M10x30 vratový	Bolt M10x30, coach	Torbandschraube M10x30	Болт M10x30 воротный
39	1	6388304	Teploměr dotykový BT-218 C7	Thermometer, touch BT-218 C7	Berührungsthermometer BT-218 C7	Термометр контактный BT-218 C7
40	4	6309002	Šroub M12x30	Screw M12x30	Schraube M12x30	Болт M12x30
41	1	6309223	Zátka G1/2"	Plug G1/2"	Stopfen G1/2"	Заглушка G1/2"
42			Kroužek těsnící	Packing ring	Dichtungsring	Кольцо уплотнительное
	1	3321025ND	Kryt elektro kompletní	Electro guard, complete	Abdeckung der Elektroinstallation kompl.	Кожух электро комплектный

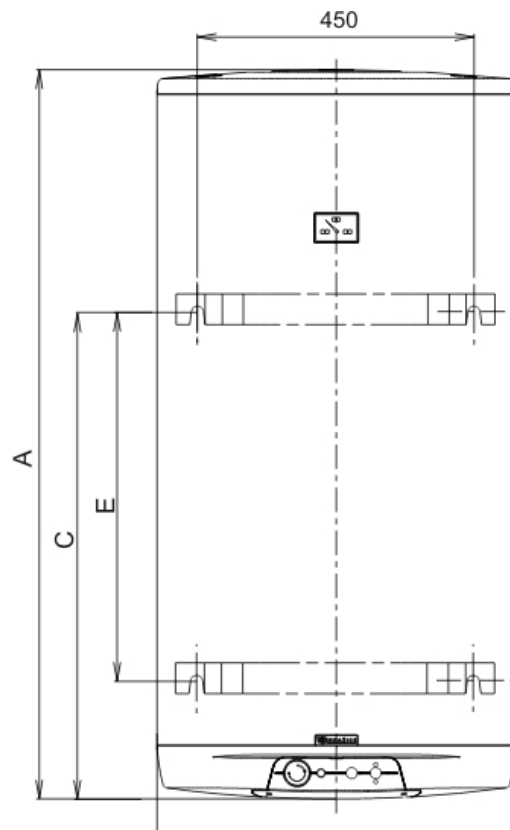
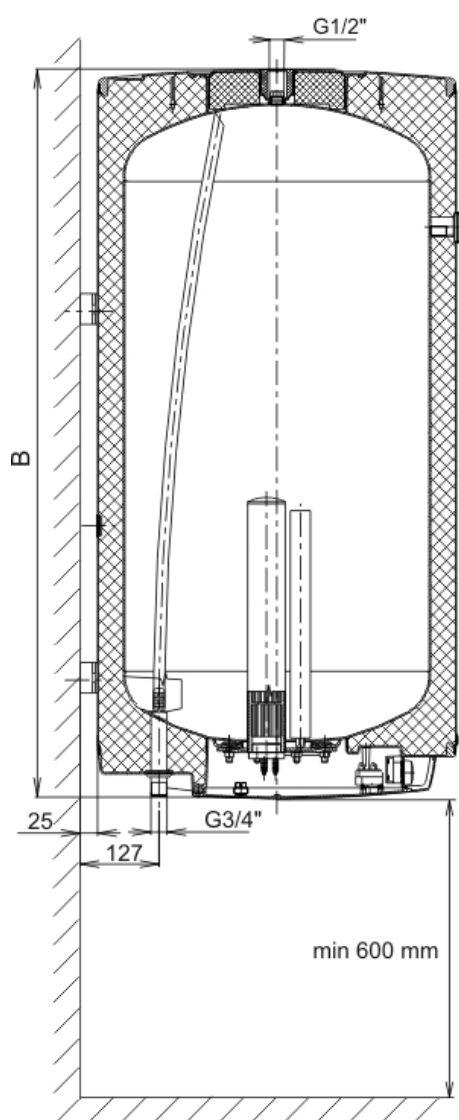
OKCE 160-200 – 4 kW


- 1 Indikátor teploty
- 2 Jímka topného tělesa
- 3 SUCHÉ KERAMICKÉ TOPNÉ TĚLESO
- 4 Provozní termostat s vnějším ovládním
Bezpečnostní termostat
- 5 Kryt elektroinstalace
- 6 Napouštěcí trubka studené vody
- 7 Vypouštěcí trubka teplé vody
- 8 Jímka provozního a bezpečnostního termostatu
- 9 Hořčíková anoda
- 10 Ocelová smaltovací nádoba
- 11 Polyuretanová bezfreonová izolace
- 12 Plášť ohřivače
- 13 Další vývod teplé vody (cirkulace)

- 1 Thermometer
- 2 Heating element well
- 3 DRY CERAMIC HEATING ELEMENT
- 4 Operating thermostat with external control
Safety thermostat
- 5 Cover for electrical equipment
- 6 Filling pipe for cold water
- 7 Discharge pipe for hot water
- 8 Operating and safety thermostat well
- 9 Mg anode
- 10 Enameled steel vessel
- 11 Polyurethane freon-free insulation 42 mm
- 12 Water heater casing
- 13 Another hot water outlet (circulation)

- 1 Temperaturanzeiger
- 2 Behälter des Heizkörpers
- 3 TROCKENER KERAMIKHEIZKÖRPER
- 4 Betriebsthermostat mit Außensteuerung
Sicherheitsthermostat
- 5 Schutz der Elektroinstallation
- 6 Einlassrohr für Kaltwasser
- 7 Auslassrohr für Warmwasser
- 8 Behälter des Betriebs- und Sicherheitsthermostats
- 9 Mg-anode
- 10 Emaillierter Stahlbehälter
- 11 Freonfreie Polyurethandämmung 42 mm
- 12 Mantel des Warmwasserspeichers
- 13 Weiterer Auslauf des Warmwassers (Zirkulation)

- 1 Индикатор температуры
- 2 Гильза термоэлемента
- 3 СУХОЙ КЕРАМИЧЕСКИЙ ТЕРМОЭЛЕМЕНТ
- 4 Рабочий термостат с наружным блоком управления
Предохранительный термостат
- 5 Крышка электроподсоединения
- 6 Трубка впуска холодной воды
- 7 Трубка выпуска тёплой воды
- 8 Гильза рабочего и предохранительного термостата
- 9 Магниевый анод
- 10 Стальной эмалированный резервуар
- 11 Полиуретановая изоляция 42 мм без фреона
- 12 Кожух водонагревателя
- 13 Другой выход горячей воды (Циркуляция)



Horní a spodní závěs 160, 180, 200L
 4 kotevní šrouby
 Rozměry 450mm a E před vrtáním ověřit

Upper and lower hinge 160, 180, 200 l
 4 anchor bolts
 Dimensions 450mm and E check before drilling

Obere und untere Aufhängung
 160, 180, 200 L
 4 Ankerschrauben
 Abmessungen 450mm und E vor Bohren Prüfen

Верхний и нижний
 подвес 160, 180, 200 л
 4 анкерных болта
 Размеры 450 мм и E
 Перед сверлением проверить

Typ	OKCE 160 – 4kW	OKCE 180 – 4kW	OKCE 200 – 4kW
A	1235	1187	1287
B*	1230	1182	1282
C	1005	793	793
D	524	584	584
E	720	600	600

*Vzdálenost od horní hrany ke konci trubek vstupu a výstup vody

Distance from the upper heater's edge to the end of the water inlet and outlet tubes.

Entfernung von der Oberkante der Warmwasserspeicher bis zum Ende der Zulauf- und Auslassrohre.

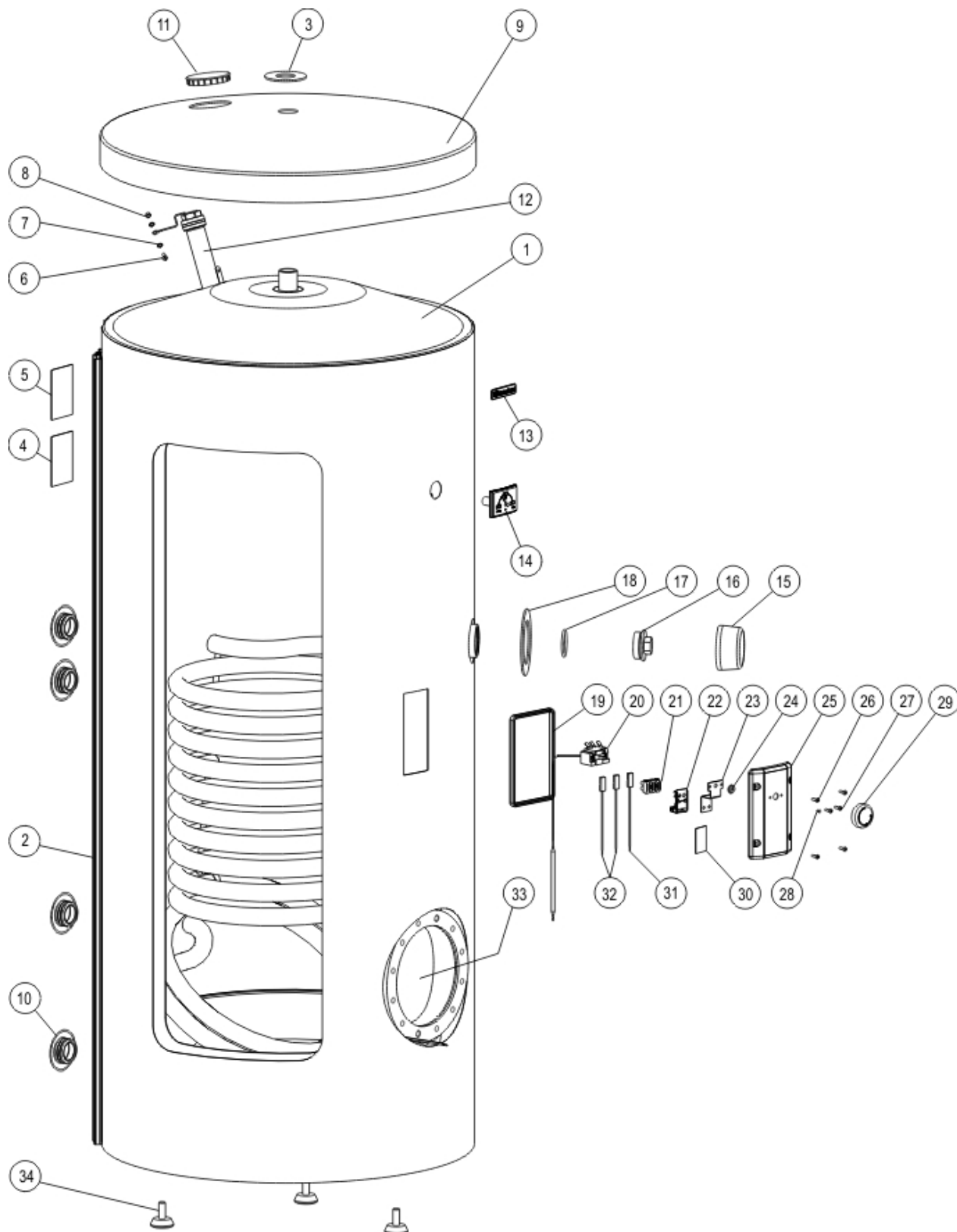
Расстояние от верхнего края нагревателя воды на входе и выходе воды.

Technický list / Technical Data Sheet / Technisches Merkblatt / Технические данные

Typ / Type / Typ / Модель		OKCE 160 – 4kW	OKCE 180 – 4kW	OKCE 200 – 4kW
Objem / Capacity / Volumen / Объём	l	152	180	200
Max. hmotnost ohřivače bez vody / Max weight of the heater without heater / Max. Gewicht des Wassererwärmers ohne Wasser/ Масса водонагревателя без воды	kg	58	64	68
Max. provozní tlak / Max operating overpressure in the tank / Max. Betriebsüberdruck im Behälter / Избыточное давление	MPa	0,6		
Elektrické připojení / Electric connection / Elektroanschluss / Электрическое соединение	V	3 PE-N-400 V/50 Hz		
Příkon / Power input / Leistungsaufnahme / Потреб. Мощность	W	4000		
El. krytí / El.protection / El. Deckung / Коэффициент электр.безопасности		IP 45		
Max. teplota TV / Max temperature of HSW / Max. WBW-Temperatur / Максимум Температура горячей воды	°C	80		
Doporučená teplota TV / Recommended HSW temperature / Empfohlene WBW-Temperatur / Рекомендуемая температура для горячей воды	°C	60		
Doba ohřevu z 10°C na 60°C elektrickou energií/ Time of el.heating from 10°C to 60°C/ Erwärmungsdauer von 10°C auf 60°C/ Время нагрева эл. эн. от 10 до 60 °C	hod./hour/ stunde/ час	2,4	2,7	3



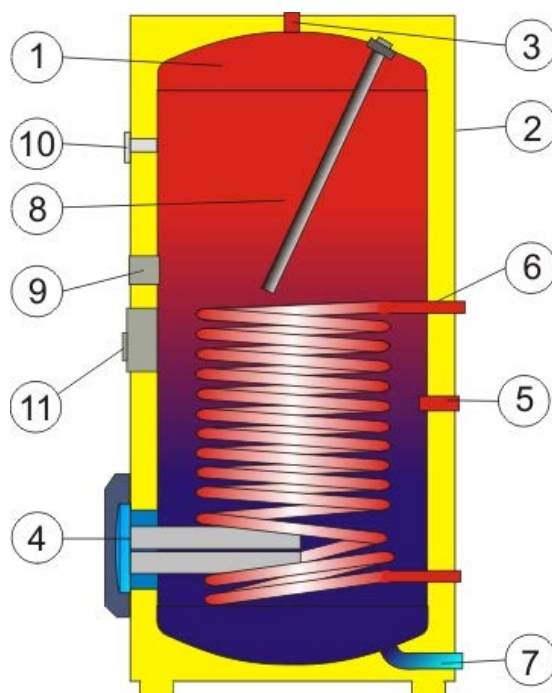
OKCE 300 NTR/2,2kW a 3-6 kW ROZPAD – DISINTEGRATION - DIE ZERSETZUNG-
ВЗРЫВНАЯ СХЕМА



Technický list / Technical Data Sheet / Technisches Merkblatt / Технические данные

POZICE POSITION ПОЗИЦИЯ	KUSY PIECES СТУЧКИ	ČÍSLO DÍLU PART No ТЕИЛNUMMER	NÁZEV DÍLU	PART NAME	TEILBEZEICHNUNG	НАИМЕНОВАНИЕ ДЕТАЛИ
1	1	121071101	OKCE 300 NTR / 2,2kW	OKCE 300 NTR / 2.2kW	OKCE 300 NTR / 2,2kW	OKCE 300 NTR / 2,2кВт
		121071201	OKCE 300 NTR / 3-6kW	OKCE 300 NTR / 3-6kW	OKCE 300 NTR / 3-6kW	OKCE 300 NTR / 3-6кВт
2	1	6137651	plášť vnější CELLA STARR 300 NTR	CELLA STARR 300 NTR outer casing	Außenmantel CELLA STARR 300 NTR	Обшивка внешняя CELLA STARR 300 NTR
3	1		MP samolepka černá 35/75x3	MP black sticker 35/75x3	MP Selbstklebeetikett schwarz 35/75x3	МП наклейка черная 35/75x3
4	1		Štítek rozmístění vývodů	Outlet distribution label	Schild mit Anordnung der Austritte	Щиток расположения выводов
5	1		Štítek výkonostní	Rating plate	Leistungsschild	Щиток мощности
6	1		Šroub mosazný M5x10	M5x10 brass screw	Schraube Messing M5x10	Болт латунный M5x10
7	2		Podložka vějíř. \varnothing 5,3	Fan-shaped washer \varnothing 5,3	Fächerunterlegscheibe \varnothing 5,3	Шайба веерообраз. \varnothing 5,3
8	1		Matice šestihranná M5	M5 Hex nut	Schraubenmutter sechskantig M5	Гайка шестигранная M5
9	1	6321850	Víko pláště plastové \varnothing 670	Plastic \varnothing 670 housing cover	Kunststoff-Manteldeckel \varnothing 670	Крышка обшивки пластиковая \varnothing 670
10	4		Víčko boční PP \varnothing 33	PP \varnothing 33 side cover	Deckel seitlich PP \varnothing 33	Крышка боковая ПП \varnothing 33
11	1	6321841	Krytka plastová černá 80x1,5	Black plastic cap 80x1.5	Kunststoffkappe schwarz 80x1,5	Крышка пластиковая черная 80x1,5
12	1	6199204	Anoda 33x500 / 5/4"	33x500 / 5/4" Anode	Anode 33x500 / 5/4"	Анод 33x500 / 5/4"
13	1		Štítek DZD	DZD label	DZD-Schild	Щиток DZD
14	1	6388302	Teploměr dotykový BT-218 C4	BT-218 C4 touch thermometer	Berührungsthermometer BT-218 C4	Термометр контактный BT-218 C4
15	1	6321849	Kryt plováku pro zátku G 6/4"	Float cover for G 6/4" stopper	Schwimmerabdeckung für Stopfen G 6/4"	Кожух поплавка для заглушки G 6/4"
16	1	6309211	Zátka G6/4"	G6/4" plug	Stopfen G6/4"	Заглушка G6/4"
17	1	6273115	Kroužek těsnící 45x3,55	45x3.55 Packing ring	Dichtungsring 45x3,55	Кольцо уплотнительное 45x3,55
18	1		MP samolepka černá 80/120x3	MP black sticker 80/120x3	MP Selbstklebeetikett schwarz 80/120x3	МП наклейка черная 80/120x3
19	1		Přyz spojovací H1218	H1218 Rubber connector	Verbindungsgummi H1218	Резина соединяющая H1218
20	1	6405617	Termostat EIKA v02	EIKA v02 Thermostat	Thermostat EIKA v02	Термостат EIKA v02
21	1		Svorkovnice ELK 2EF2 3pál	ELK 2EF2 3-pin terminal box	Klemmleiste ELK 2EF2 3polig	Клеммник ELK 2EF2 3pál
22	1		Držák svorkovnice BFP	BFP terminal board mount	Klemmleistenhalter BFP	Держатель клеммника BFP
23	1		Nosič svorkovnice – můstek	Terminal carrier - bridge	Klemmleistenträger - Brücke	Опора клеммника - мостик
24	1		Těsnění hřídelky termostatu	Thermostat shaft seal	Dichtung der Thermostatwelle	Уплотнение валика термостата
25	1		Kryt termostatu č.4	Thermostat no.4 cover	Thermostatdeckel Nr.4	Кожух термостата №4
26	4		Šroub do plechu 3,9x19 černěný	Blackened plate screw 3.9x19	Blechschaube 3,9x19 geschwärzt	Винт для жести 3,9x13 почерненный
27	1		Šroub pozink. M4x6	Galvanized screw M4x6	Schraube verzinkt M4x6	Винт оцинк. M4x6
28	1		Krytka plastová bílá 6,4/4x5,3	White plastic cover 6.4/4x5.3	Kunststoffkappe weiß 6,4/4x5,3	Крышка пластиковая белая 6,4/4x5,3
29	1	6321855	Knoflík termostatu černý	Black thermostat knob	Thermostatknopf schwarz	Кнопка термостата черная
30	1		Schéma zapojení (v pozici 17)	Wiring diagram (in position 17)	Schaltungsschema (in Position 17)	Схема подключения (в позиции 17)
31	1		Vodič zelenožlutý č. 10 L 115	Green-yellow wire no.10 L 115	Leiter grün-gelb Nr. 10 L 115	Провод зелено-желтый № 10 L 115
32	2		Vodič černý č.8 L 115	L 115 black wire no.8	Leiter schwarz Nr.8 L 115	Провод черный № 8 L 115
33			Průruby s el. instalací viz IPK 212-12 / 2,2kW a 3-6kW	Flanges with el. installation, see IPK 212-12 / 2.2kW and 3-6kW	Hansche mit el. Installation siehe IPK 212-12 / 2,2kW und 3-6kW	Фланцы с эл. проводкой, смотрим IPK 212-12 / 2,2кВт и 3-6кВт
34	3		Šroub rektifikační M12x30	M12x30 rectifying screw	Nachstellschraube M12x30	Болт ректификационный M12x30

OKC 300 NTR/2,2 kW a 3-6 kW



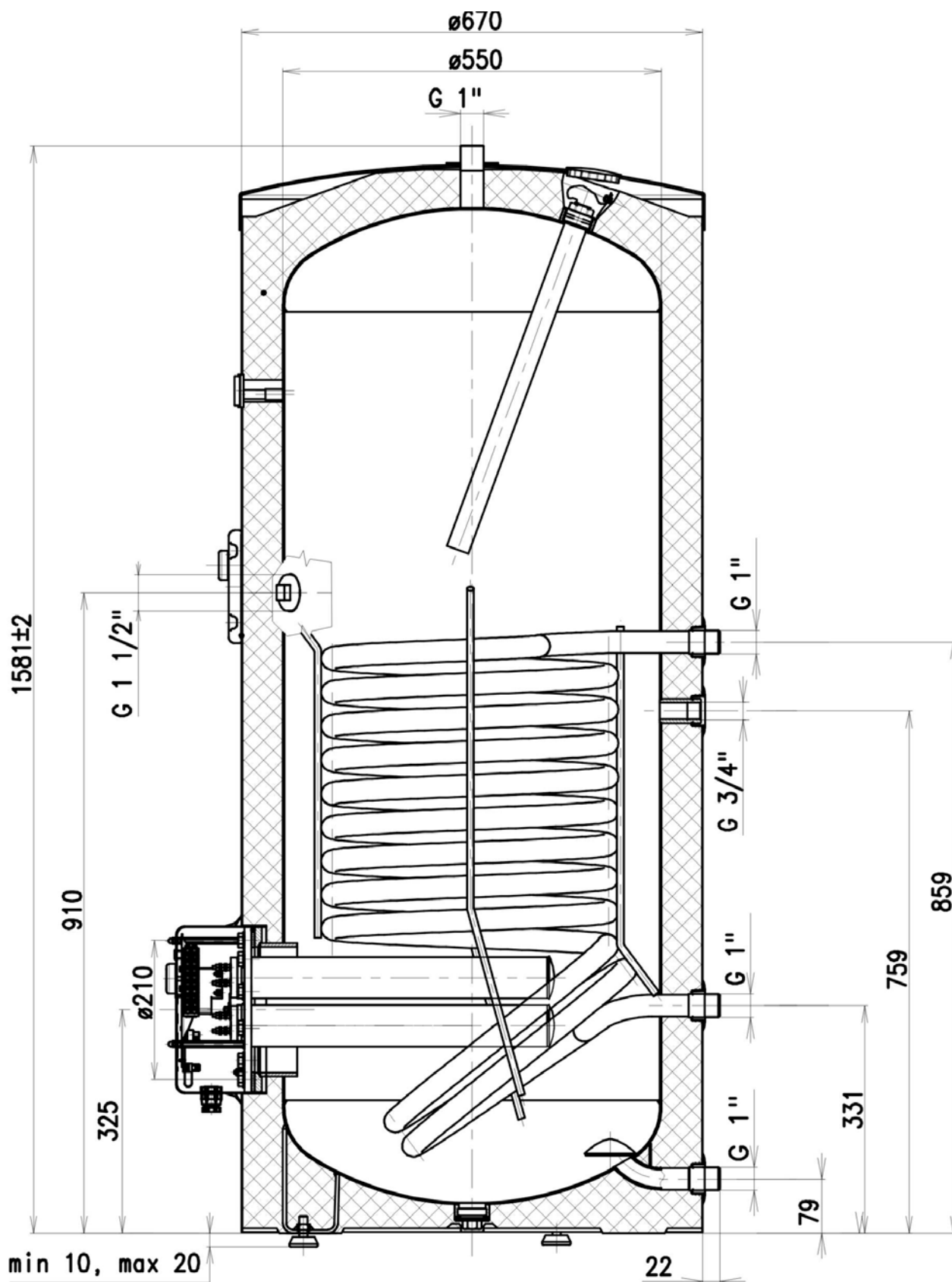
- 1 Ocelová smaltovaná nádoba
- 2 Plášť ohřívače
- 3 Výstup teplé užitkové vody
- 4 Čistící a revizní otvor
Topné těleso
- 5 Cirkulace
- 6 Trubkový výměník
- 7 Vstup studené vody
- 8 Mg anoda
- 9 Otvor pro přídavné topné těleso 6/4"
- 10 Indikátor teploty
- 11 Jímka snímače teploty

- 1 Enamelled steel receptacle
- 2 Water heater casing
- 3 Hot utility water outlet
- 4 Cleaning and inspection chamber
Heating element
- 5 Circulation
- 6 Tubular exchanger
- 7 Cold water inlet
- 8 Mg anode
- 9 Heating element 6/4" chamber
- 10 Temperature indicator
- 11 Thermowell for temperature sensors

- 1 Emaillierter Stahlbehälter
- 2 Mantel des Warmwasserspeichers
- 3 Ablassrohr des Warmbrauchwassers
- 4 Reinigungs und Inspektion Loch
Heizkörper
- 5 Zirkulation
- 6 Rohrwärmetauscher
- 7 Einlassrohr für Kaltwasser
- 8 Mg-anode
- 9 Öffnung für Heizkörper 6/4"
- 10 Temperaturanzeiger
- 11 Schutzrohr für Temperatursensoren

- 1 Стальной эмалированный резервуар
- 2 Кожух водонагревателя
- 3 Трубка выпуска тёплой воды
- 4 Отверстие для чистки и проверки
Термоэлемент
- 5 Циркуляция
- 6 Трубчатый теплообменник
- 7 Трубка впуска холодной воды
- 8 Магнийевый анод
- 9 Отверстие для нагревательного элемента 6/4"
- 10 Индикатор температуры
- 11 Гильза для датчиков температуры

OKC 300 NTR/2,2 kW a 3-6 kW

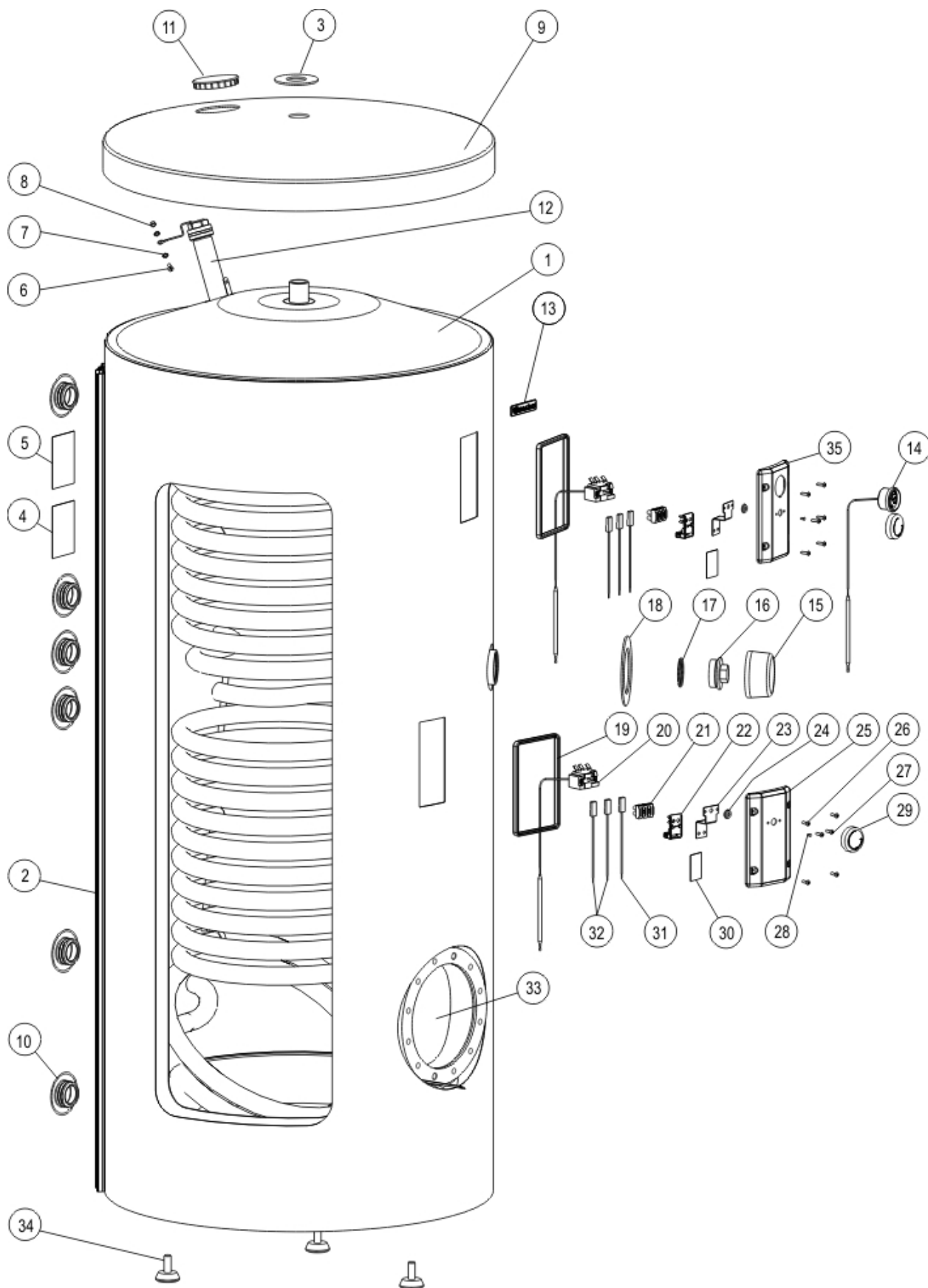


Technický list / Technical Data Sheet / Technisches Merkblatt / Технические данные

Typ / Type / Typ / Модель		OKCE 300 NTR/2,2 kW	OKCE 300 NTR/3-6 kW
Objem / Capacity / Volumen / Объем	l	300	300
Max. hmotnost ohřívače bez vody / Max weight of the heater without heater / Max. Gewicht des Wassererwärmers ohne Wasser/ Масса водонагревателя без воды	kg	116	122
Max. provozní tlak / Max operating overpressure in the tank / Max. Betriebsüberdruck im Behälter / Избыточное давление	MPa	0,6	0,6
Max. provozní přetlak ve výměníku / Maximum operating overpressure in the exchanger / Max. Betriebsüberdruck im Wärmetauscher / Макс.рабочее избыт.давление *	MPa	1	1
Elektrické připojení / Electric connection / Elektroanschluss / Электрическое соединение	V	1 PE-N-230 V/50 Hz	1 PE-N-230 V/50 Hz
El. krytí / El.protection / El. Deckung / Коэффициент электр.безопасности		44 IP	44 IP
Max. teplota TV / Max temperature of HSW / Max. WBW-Temperatur / Максимум Температура горячей воды	°C	80	80
Max.teplota topné vody / Max rating water temperature / Max. Heizwassertemperatur / Максимальная температура отопительной воды	°C	110	110
Teploměnná plocha výměníku / Exchanger heat surface / Wärmetauschende Fläche des Wärmespeichers / Поверхность теплообменника	m ²	1,5	1,5
Výkon spodního / horního výměníku při teplotě topné vody 80°C a průtoku 720 l/h / Bottom/top exchanger output at heating water temperature of 80°C and flow 720 l/h / Leistung des unteren/oberen Wärmetauschers bei Heizwassertemperatur von 80°C u. Durchfluss von 720 l/h / Мощность нижнего/верхнего теплообменника при температуре отопительной воды 80°C и расходе 720 г/л	kW	35	35
Doba ohřevu výměníkem 10°C na 60°C / Time of heating by exchanger from 10°C to 60°C / Erwärmungsdauer von 10 auf 60°C mit Wärmetauscher / Максим.время нагрева воды отоп. вкладкой с 10 °C до 60 °C	min	24	24
Doba ohřevu elektrickou energií z 10°C na 60°C / Time of heating by electric energy from 10°C to 60°C / Aufwärmzeit von 10°C auf 60°C durch elektrische Energie/ Максим.время нагрева воды с помощью электричества с 10 °C до 60 °C	hod	8,5	6 - 3

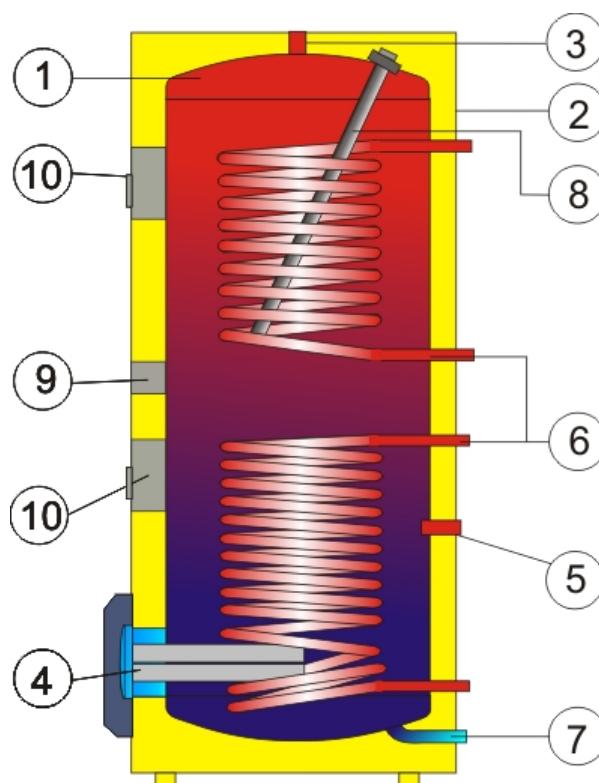


OKCE 300 NTRR/2,2kW a 3-6 kW ROZPAD – DISINTEGRATION - DIE ZERSETZUNG-
ВЗРЫВНАЯ СХЕМА



Technický list / Technical Data Sheet / Technisches Merkblatt / Технические данные

POZICE POSITION ПОЗИЦИЯ	KUSY PIECES ШТУКИ	ČÍSLO DÍLU PART No ТЕИЛНУМЕР	NAZEV DÍLU	PART NAME	TEILBEZEICHNUNG	НАИМЕНОВАНИЕ ДЕТАЛИ
1	1	121091101	OKCE 300 NTRR / 2,2kW	OKCE 300 NTRR / 2.2KW	OKCE 300 NTRR / 2,2kW	OKCE 300 NTRR / 2,2кВт
		121091201	OKCE 300 NTRR / 3-6kW	OKCE 300 NTRR / 3-6KW	OKCE 300 NTRR / 3-6kW	OKCE 300 NTRR / 3-6кВт
2	1	6137650	plášť vnější CELLA STARR 300 NTR	CELLA STARR 300 NTR outer casing	Außenmantel CELLA STARR 300 NTR	Обшивка внешняя CELLA STARR 300 NTR
3	1		MP samolepka černá 35/75x3	MP black sticker 35/75x3	MP Selbstklebeetikett schwarz 35/75x3	МП наклейка черная 35/75x3
4	1		Štítek rozmístění vývodů	Outlet distribution label	Schild mit Anordnung der Austritte	Щиток расположения выводов
5	1		Štítek výkonostní	Rating plate	Leistungsschild	Щиток мощности
6	1		Šroub mosazný M5x10	M5x10 brass screw	Schraube Messing M5x10	Болт латунный M5x10
7	2		Podložka vějíř. ø 5,3	Fan-shaped washer ø 5,3	Fächerunterlegscheibe ø 5,3	Шайба веерообраз. ø 5,3
8	1		Matice šestihránná M5	M5 Hex nut	Schraubmutter sechskantig M5	Гайка шестигранная M5
9	1	6321850	Víko pláště plastové ø 670	Plastic ø 670 housing cover	Kunststoff-Manteldeckel ø 670	Крышка обшивки пластиковая ø670
10	6		Víčko boční PP ø33	PP ø33 side cover	Deckel seitlich PP ø 33	Крышка боковая ПП ø33
11	1	6321841	Krytka plastová černá 80x1,5	Black plastic cap 80x1.5	Kunststoffkappe schwarz 80x1,5	Крышка пластиковая черная 80x1,5
12	1	6199204	Anoda 33x500 / 5/4"	33x500 / 5/4" Anode	Anode 33x500 / 5/4"	Анод 33x500 / 5/4"
13	1		Štítek DZD	DZD label	DZD-Schild	Щиток DZD
14	1	6388308	teploměr kapilárový	capillary thermometer	Kapillarthermometer	Термометр капиллярный
15	1	6321849	Kryt plováku pro zátku G 6/4"	Float cover for G 6/4" stopper	Schwimmerabdeckung für Stopfen G 6/4"	Кожух пловка для заглушки G 6/4"
16	1	6309211	Zátka G6/4"	G6/4" plug	Stopfen G6/4"	Заглушка G6/4"
17	1	6273115	Kroužek těsnící 45x3,55	45x3.55 Packing ring	Dichtungsring 45x3,55	Кольцо уплотнительное 45x3,55
18	1		MP samolepka černá 80/120x3	MP black sticker 80/120x3	MP Selbstklebeetikett schwarz 80/120x3	МП наклейка черная 80/120x3
19	2		Přýž spojovací H1218	H1218 Rubber connector	Verbindungsgummi H1218	Резина соединяющая H1218
20	2	6405617	Termostat EIKA v02	EIKA v02 Thermostat	Thermostat EIKA v02	Термостат EIKA v02
21	2		Svorkovnice ELK 2EF2 3pál	ELK 2EF2 3-pin terminal box	Klemmleiste ELK 2EF2 3polig	Клеммник ELK 2EF2 3pál
22	2		Držák svorkovnice BFP	BFP terminal board mount	Klemmleistenhalter BFP	Держатель клеммника BFP
23	2		Nosič svorkovnice – můstek	Terminal carrier - bridge	Klemmleistenträger - Brücke	Опора клеммника - мостик
24	2		Těsnění hřídelky termostatu	Thermostat shaft seal	Dichtung der Thermostatwelle	Уплотнение валика термостата
25	1		Kryt termostatu č.4	Thermostat no.4 cover	Thermostatdeckel Nr.4	Кожух термостата №4
26	8		Šroub do plechu 3,9x19 černěný	Blackened plate screw 3.9x19	Blechschrabe 3,9x19 geschwärzt	Винт для жести 3,9x13 почерненный
27	4		Šroub pozink. M4x6	Galvanized screw M4x6	Schraube verzinkt M4x6	Винт оцинк. M4x6
28	2		Krytka plastová bílá 6,4/4x5,3	White plastic cover 6.4/4x5.3	Kunststoffkappe weiß 6,4/4x5,3	Крышка пластиковая белая 6,4/4x5,3
29	2	6321855	Knoflík termostatu černý	Black thermostat knob	Thermostatknopf schwarz	Кнопка термостата черная
30	2		Schéma zapojení (v pozici 17)	Wiring diagram (in position 17)	Schaltungsschema (in Position 17)	Схема подключения (в позиции 17)
31	2		Vodič zelenožlutý č. 10 L 115	Green-yellow wire no.10 L 115	Leiter grün-gelb Nr. 10 L 115	Провод зелено-желтый № 10 L 115
32	4		Vodič černý č.8 L 115	L 115 black wire no.8	Leiter schwarz Nr.8 L 115	Провод черный № 8 L 115
33	1		Průruby s el. instalací viz IPK 212-12 / 2,2kW a 3-6kW	Flanges with el. installation, see PK 212-12 / 2.2kW and 3-6kW	Flansch mit el. Installation siehe IPK 212-12 / 2,2kW und 3-6kW	Фланцы с эл. проводкой, смотрим IPK 212-12 / 2,2кВт и 3-6кВт
34	3		Šroub rektifikační M12x30	M12x30 rectifying screw	Nachstellschraube M12x30	Болт ректификационный M12x30

OKCE 300 NTRR/2,2 kW a 3-6 kW


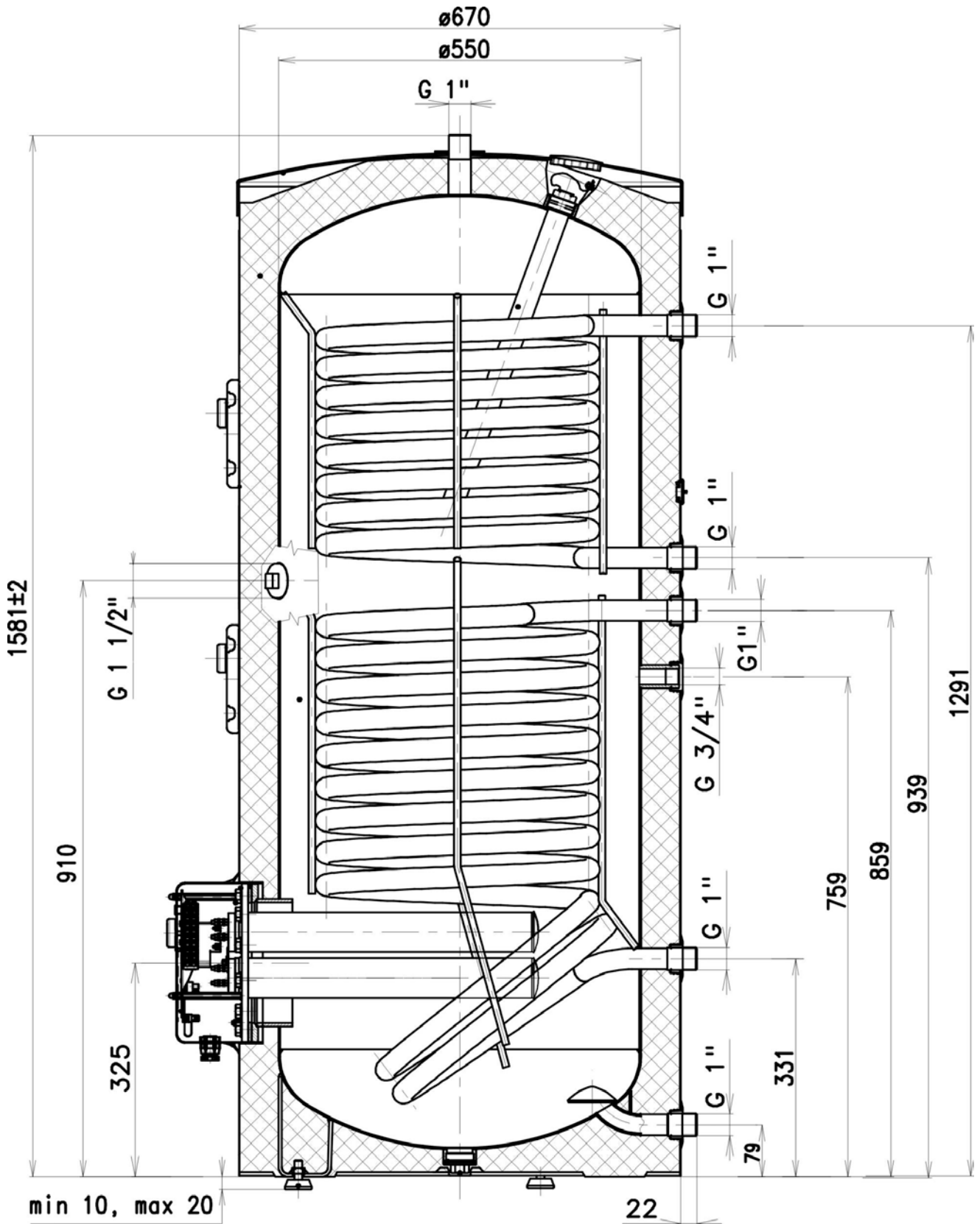
- 1 Ocelová smaltovaná nádoba
- 2 Plášť ohřívače
- 3 Výstup TUV
- 4 Čistící a revizní otvor
Topné těleso
- 5 Cirkulace
- 6 Trubkový výměník
- 7 Vstup studené vody
- 8 Mg anoda
- 9 Otvor pro přídatné topné těleso 6/4"
- 10 Jímka snímače teploty

- 1 Enamelled steel receptacle
- 2 Water heater casing
- 3 Hot utility water outlet
- 4 Cleaning and inspection chamber
Heating element
- 5 Circulation
- 6 Tubular exchanger
- 7 Cold water inlet
- 8 Mg anode
- 9 Heating element 6/4" chamber
- 10 Thermowell for temperature sensors

- 1 Emaillierter Stahlbehälter
- 2 Mantel des Warmwasserspeichers
- 3 Ablassrohr des Warmbrauchwassers
- 4 Reinigungs und Inspektion Loch
Heizkörper
- 5 Zirkulation
- 6 Rohrwärmetauscher
- 7 Einlassrohr für Kaltwasser
- 8 Mg-anode
- 9 Öffnung für Heizkörper 6/4"
- 10 Schutzrohr für Temperatursensoren

- 1 Стальной эмалированный резервуар
- 2 Кожух водонагревателя
- 3 Трубка выпуска тёплой воды
- 4 Отверстие для чистки и проверок
Термоэлемент
- 5 Циркуляция
- 6 Трубчатый теплообменник
- 7 Трубка впуска холодной воды
- 8 Магниевый анод
- 9 Отверстие для нагревательного элемента 6/4"
- 10 Гильза для датчиков температуры

OKCE 300 NTRR/2,2 kW a 3-6 kW

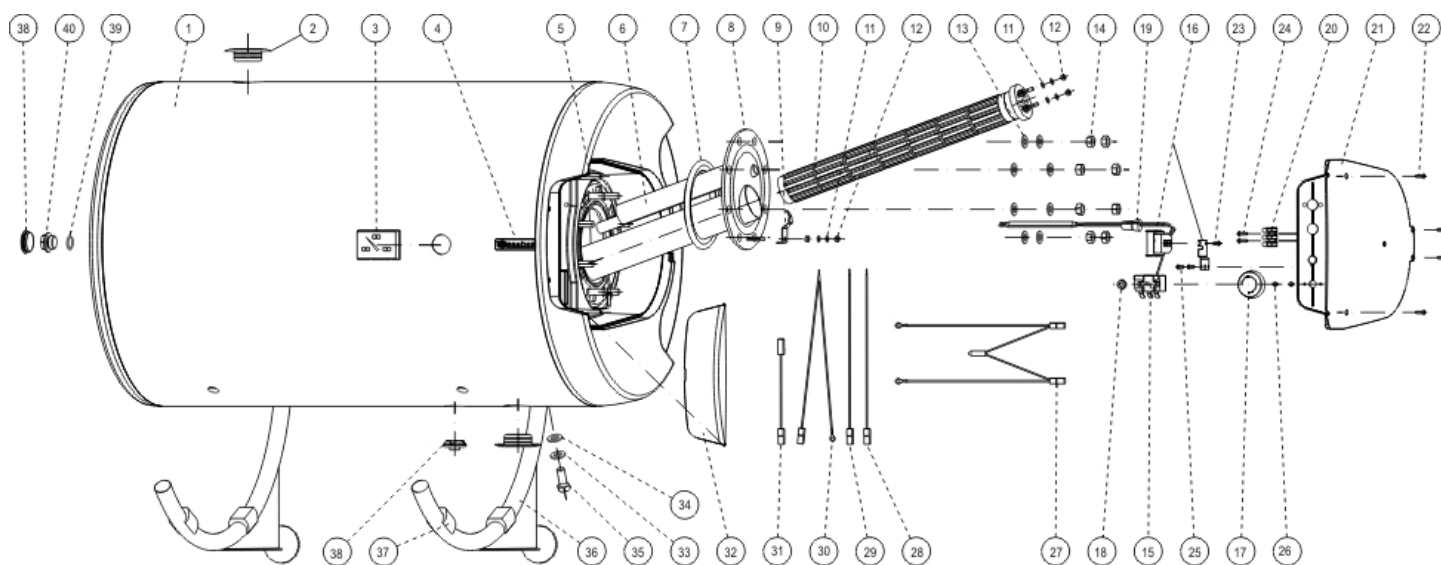


Technický list / Technical Data Sheet / Technisches Merkblatt / Технические данные

Typ / Type / Typ / Модель		OKCE 300 NTRR/2,2 kW	OKCE 300 NTRR/3-6 kW
Objem / Capacity / Volumen / Объем	L	295	295
Max. hmotnost ohřivače bez vody / Max weight of the heater without heater / Max. Gewicht des Wassererwärmers ohne Wasser/ Масса водонагревателя без воды	Kg	150	155
Max. provozní tlak / Max operating overpressure in the tank / Max. Betriebsüberdruck im Behälter / Избыточное давление	MPa	0,6	0,6
Max. provozní přetlak ve výměníku / Maximum operating overpressure in the exchanger / Max. Betriebsüberdruck im Wärmetauscher / Макс. рабочее избыт. давление *	MPa	1	1
Elektrické připojení / Electric connection / Elektroanschluss / Электрическое соединение	V	1 PE-N-230 V/50 Hz	1 PE-N-230 V/50 Hz
El. krytí / El.protection / El. Deckung / Коэффициент электр. безопасности		IP 44	IP 44
Max. teplota TV / Max temperature of HSW / Max. WBW-Temperatur / Максимум Температура горячей воды	°C	80	80
Max.teplota topné vody / Max rating water temperature / Max. Heizwassertemperatur / Максимальная температура отопительной воды	°C	110	110
Teplosměnná plocha spodního výměníku / Lower exchanger heat delivery surface/ Heizfläche des unteren Wärmetauschers / Поверхность нагрева нижнего теплообменника	m ²	1,5	1,5
Teplosměnná plocha horního výměníku / Upper exchanger heat delivery surface / Heizfläche des oberen Wärmetauschers / Поверхность нагрева верхнего теплообменника	m ²	1,08	1,08
Výkon spodního / horního výměníku při teplotě topné vody 80°C a průtoku 720 l/h / Bottom /top exchanger output at heating water temperature of 80°C and flow 720 l/h / Leistung des unteren/oberen Wärmetauschers bei Heizwassertemperatur von 80°C u. Durchfluss von 720 l/h / Мощность нижнего/верхнего теплообменника при температуре отопительной воды 80°C и расходе 720 г/л	kW	35/27	35/27
Doba ohřevu výměníkem 10°C na 60°C / Time of heating by exchanger from 10°C to 60°C / Erwärmungsdauer von 10 auf 60°C mit Wärmetauscher / Максим. время нагрева воды отоп. вкладкой с 10 °C до 60 °C	min	24/16	24/16
Doba ohřevu elektrickou energií z 10°C na 60°C / Time of heating by electric energy from 10°C to 60°C / Aufwärmzeit von 10°C auf 60°C durch elektrische Energie/ Максим. время нагрева воды с помощью электричества с 10 °C до 60 °C	hod	8,5	6 - 3

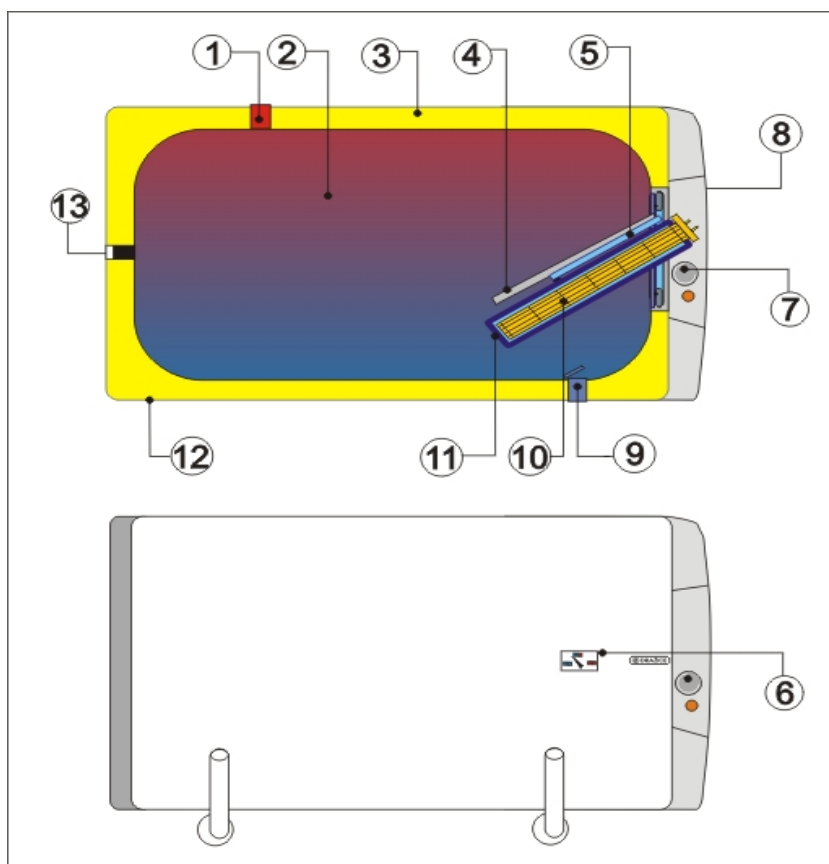


OKCEV 100-200 ROZPAD – DISINTEGRATION - DIE ZERSETZUNG- ВЗРЫВНАЯ СХЕМА



Technický list / Technical Data Sheet / Technisches Merkblatt / Технические данные

POZICE POSITION ПОЗИЦИЯ	KUSY PIECES ШТУКИ	ČÍSLO DÍLU PART No TEILNUMMER НОМЕР ДЕТАЛИ	NÁZEV DÍLU	PART NAME	TEILBEZEICHNUNG	НАИМЕНОВАНИЕ ДЕТАЛИ
1	1	110830811	Ohřivač vody OKCEV 100	Water heater OKCEV 100	Warmwasserspeicher OKCEV 100	Водонагреватель ОКСЕ 100
		110330811	Ohřivač vody OKCEV 125	Water heater OKCEV 125	Warmwasserspeicher OKCEV 125	Водонагреватель ОКСЕ 125
		110630811	Ohřivač vody OKCEV 160	Water heater OKCEV 160	Warmwasserspeicher OKCEV 160	Водонагреватель ОКСЕ 160
		110430811	Ohřivač vody OKCEV 180	Water heater OKCEV 180	Warmwasserspeicher OKCEV 180	Водонагреватель ОКСЕ 180
		110730811	Ohřivač vody OKCEV 200	Water heater OKCEV 200	Warmwasserspeicher OKCEV 200	Водонагреватель ОКСЕ 200
2	2		Víčko boční PP ø33	Lid, side PP ø33	Seitenkappe PP ø33	Крышка боковая ПП ø33
3	1	6388303	Teploměr dotykový BT-218 C8	Thermometer, touch BT-218 C8	Berührungsthermometer BT-218 C8	Термометр контактный BT-218 C8
4	1		Štítek DZD	DZD plate	Schild DZD	Щиток DZD
5	6		Šroub M10x25 vratový	Bolt M10x25, coach	Torbandschraube M10x25	Болт M10x25 воротный
	2		Šroub M10x30 vratový	Bolt M10x30, coach	Torbandschraube M10x30	Болт M10x30 воротный
6	1	6199202	Anoda 33x200/M8 (OKCEV 100-125l)	Anode 33x200 /M8 (OKCEV 100-125l)	Anode 33x200/M8 (OKCEV 100-125l)	Анод 33x200/M8 (OKCEV 100-125л)
		6199201	Anoda 26x465/M8 (OKCEV 160-200l)	Anode 26x465/M8 (OKCEV 160-200l)	Anode 26x465/M8 (OKCEV 160-200l)	Анод 26x465/M8 (OKCEV 160-200л)
7	1	6273113	Kroužek těsnící ø140mm s límcem	Ring, packing ø140mm with collar	Dichtungsring ø140mm mit Kragen	Кольцо уплотнительное ø140мм с воротником
8	1	2000251	Víko příruby 450 mm 2 jímky	Flange lid 450 mm 2 wells	Flanschdeckel 450 mm, 2 Tauchhülsen	Крышка фланца 450 мм 2 гильзы
9	1		Úchytka topného tělesa	Heating element fixture	Heizkörperträger	Крепление нагревательного элемента
10	1	3342002ND	Topné těleso 2000W 48x7čl. (100-160l)	Heating element 2000W 48x7el. (100-160l)	Heizkörper 2000W 48x7Gl. (100-160l)	Нагревательный элемент 2000Вт 48x7эл. (100-160л)
	1	3342004ND	Topné těleso 2200W 48x8čl. (180-200l)	Heating element 2200W 48x8el. (180-200l)	Heizkörper 2200W 48x8Gl. (180-200l)	Нагревательный элемент 2000Вт 48x8эл. (180-200л)
11	6		Podložka vějířovitá ø5,3	Washer, fan type ø 5.3	Fächerscheibe ø5,3	Шайба веерообразная ø5,3
12	4		Matice šestihránná M5	Nut hexagonal M5	Sechskantmutter M5	Гайка шестигранная M5
13	8		Podložka rovná ø 10,5	Washer, straight ø 10.5	Gerade Scheibe ø10,5	Шайба плоская ø 10,5
14	8		Matice šestihránná M10	Nut hexagonal M10	Sechskantmutter M10	Гайка шестигранная M10
15	1	6405616	Termostat EIKA v01	Thermostat EIKA v01	Thermostat EIKA v01	Термостат EIKA v01
16	1		Tepelná pojistka	Thermal fuse	Wärmesicherung	Тепловой предохранитель
17	1	6321886	Knoflík termostatu	Thermostat knob	Thermostatkopf	Кнопка термостата
18	1		Těsnění hřídelky termostatu	Thermostat shaft seal	Thermostatwellendichtung	Уплотнение валика термостата
19	1		Zátka konická pryžová	Plug, conical, rubber	Konischer Gummistopfen	Заглушка коническая резиновая
20	1		Svorkovnice ELK 2EF2	Terminal board ELK 2EF2	Klemmleiste ELK 2EF2	Клеммник ELK 2EF2
21	1		Víko panelu	Panel lid	Paneeldeckel	Крышка панели
22	4		Šroub do plechu 3,9x13	Sheet metal screw 3,9x13	Blechschrabe 3,9x13	Винт для жести 3,9x13
23	1		Šroub pozink. M4x6	Screw, zinc plated M4x6	Verzinkte Schraube M4x6	Винт оцинков. M4x6
24	2		Šroub do plechu 3,9x16	Sheet metal screw 3,9x16	Blechschrabe 3,9x16	Винт для жести 3,9x16
25	2		Šroub do plechu 3,9x9,5	Sheet metal screw 3,9x9,5	Blechschrabe 3,9x9,5	Винт для жести 3,9x9,5
26	2		Šroub pozink. M4x6	Screw, zinc plated M4x6	Verzinkte Schraube M4x6	Винт оцинков. M4x6
27	1		Signální doutnavka	Signal glow lamp	Signalglühlampe	Сигнальная лампочка тлеющего разряда
28	1		Vodič modrý č.24 L 380	Conductor, blue No 24 L 380	Leiter blau Nr. 24 L 380	Провод синий №24 L 380
29	1		Vodič černý č. 23 L 380	Conductor, black No 23 L 380	Leiter schwarz Nr. 23 L 380	Провод черный № 23 L 380
30	1		Vodič 2x zelenožlutý L 280, L 330	Conductor 2x, green-yellow L 280, L 330	Leiter 2x grün/gelb L 280, L 330	Провод 2x зелено-желтый L 280, L 330
31	1		Vodič černý č.5 L 145	Conductor, black No 5 L 145	Leiter schwarz Nr.5 L 145	Провод черный №5 L 145
32	1	6321887	Dvířka panelu 100-160 l	Panel door 100-160 l	Paneeltür 100-160 l	Дверцы панели 100-160 л
	1	6321871	Dvířka panelu 180-200 l	Panel door 180-200 l	Paneeltür 180-200 l	Дверцы панели 180-200 л
33	1		Podložka ø 13 mosazná	Washer ø 13, brass	Scheibe ø 13 Messing	Шайба ø 13 латунная
34	1		Podložka vějířovitá ø13	Washer, fan type ø 13	Fächerscheibe ø13	Шайба веерообразная ø13
35	1		Šroub M12x30	Screw M12x30	Schraube M12x30	Болт M12x30
36	2		Konzole trubková	Bracket, tubular	Rohrkonzole	Кронштейн трубчатый
37	4	102000701	Podložka pryžová na konzole	Washer, rubber, for brackets	Gummischeibe auf dem Konsole	Прокладка резиновая на кронштейне
38	2		Krytka plastová ø32	Cap, plastic, ø32	Kunststoffkappe ø32	Крышка пластиковая ø32
39	1		Kroužek těsnící 18x2,5	Packing ring 18x2,5	Dichtungsring 18x2,5	Кольцо уплотнительное 18x2,5
40	1	6309223	Zátka G1/2"	Plug G1/2"	Stopfen G1/2"	Заглушка G1/2"
	1	3321019ND	Kryt elektro kompletní	Electro guard, complete	Abdeckung der Elektroinstallation kompl.	Кожух электро комплектный
50	1	5341001	Sada vodičů	Set of conductors	Leitungssatz	Комплект проводов

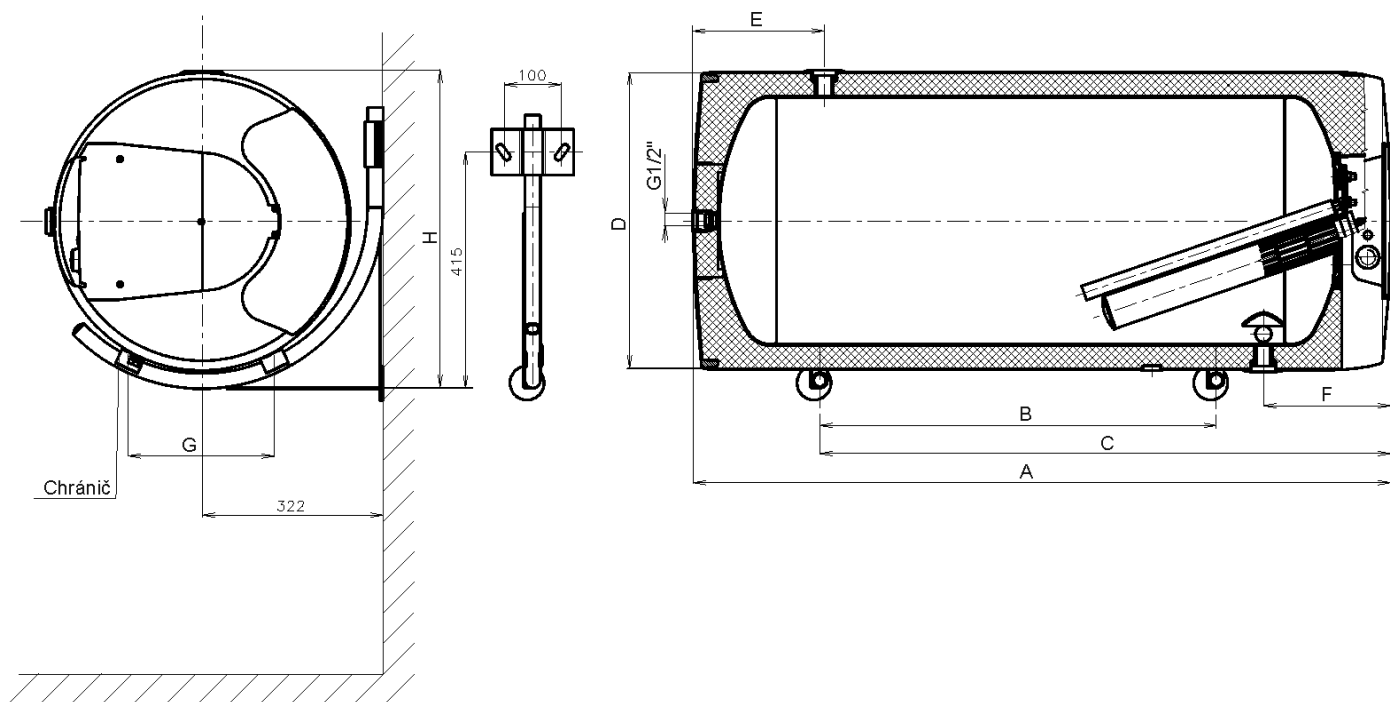
OKCEV 100-200


- 1 Vypouštěcí trubka teplé vody
- 2 Ocelová smaltovaná nádoba
- 3 Polyuretanová bezfreonová izolace 42 mm
- 4 Hořčiková anoda
- 5 Jímka provozního a bezpečnostního termostatu
- 6 Indikátor teploty
- 7 Provozní termostat s vnějším oládáním
Bezpečnostní termostat
- 8 Kryt elektroinstalace
- 9 Napouštěcí trubka studené vody
- 10 SUCHÉ KERAMICKÉ TOPNÉ TĚLESO
- 11 Jímka topného tělesa
- 12 Plášť ohřívače
- 13 Cirkulace

- 1 Hot water pipe
- 2 Enamelled steel wessel
- 3 Polyurethane freon-free insulation 42 mm
- 4 Mg anode
- 5 Operating and safety thermostats chamber
- 6 Temperature indicator
- 7 Operating thermostat with an external control unit
Safety thermostat
- 8 Electrical set cover
- 9 Cold water inlet pipe
- 10 **DRY CERAMIC HEATING ELEMENT**
- 11 Heating element chamber
- 12 Water heater casing
- 13 Circulation

- 1 Auslassrohr für Warmwasser
- 2 Emaillierter Stahlbehälter
- 3 Freonfreie Polyurethandämmung 42 mm
- 4 Mg-anode
- 5 Behälter des Betriebs- und Sicherheitsthermostats
- 6 Temperaturanzeiger
- 7 Betriebsthermostat mit Außensteuerung
Sicherheitsthermostat
- 8 Schutz der Elektroinstallation
- 9 Einlassrohr für Kaltwasser
- 10 **TROCKENER KERAMIKHEIZKÖRPER**
- 11 Behälter des Heizkörpers
- 12 Mantel des Warmwasserspeichers
- 13 Zirkulation

- 1 Trubka výpuska teplej vody
- 2 Stальной эмалированный резервуар
- 3 Полиуретановая изоляция 42 мм без фреона
- 4 Магнийевый анод
- 5 Гильза рабочего и предохранительного термостата
- 6 Индикатор температуры
- 7 Рабочий термостат с наружным блоком управления
Предохранительный термостат
- 8 Крышка электроподсоединения
- 9 Трубка впуска холодной воды
- 10 **СУХОЙ КЕРАМИЧЕСКИЙ ТЕРМОЭЛЕМЕНТ**
- 11 Гильза термоэлемента
- 12 Кожух водонагревателя
- 13 Циркуляция

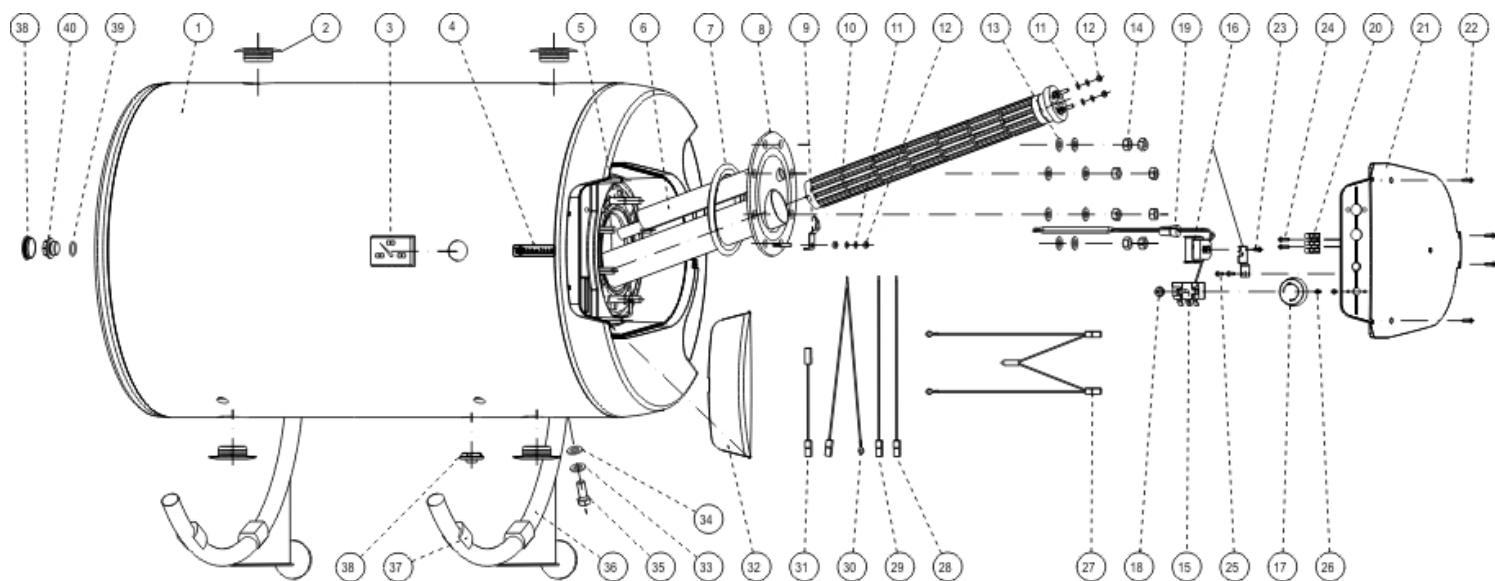


Typ	OKCEV 100	OKCEV 125	OKCEV 160	OKCEV 180	OKCEV 200
A	881	1046	1235	1187	1287
B	435	600	750	600	600
C	758	908	1008	907	907
D	524	524	524	584	584
E	185	184	230	254	254
F	225	225	225	252	252
G	200	200	200	240	240
H	559	559	559	616	616

Typ / Type / Typ / Модель		OKCEV 100	OKCEV 125	OKCEV 160	OKCEV 180	OKCEV 200
Objem / Capacity / Volumen / Объём	l	100	125	152	180	200
Max. hmotnost ohřivače bez vody / Max weight of the heater without water / Max. Gewicht des Wassererwärmers ohne Wasser/ Масса водонагревателя без воды	kg	41	47	56	62	65
Max. provozní tlak / Max operating overpressure in the tank / Max. Betriebsüberdruck im Behälter / Избыточное давление	MPa	0,6				
Elektrické připojení / Electric connection / Elektroanschluss / Электрическое соединение	V	1 PE-N-230 V/50 Hz				
Příkon / Power input / Leistungsaufnahme / Потреб. Мощность	W	2000			2200	
El. krytí / El.protection / El. Deckung / Коэффициент электр.безопасности		IP 44				
Max. teplota TV / Max temperature of HSW / Max. WBW-Temperatur / Максимум Температура горячей воды	°C	80				
Doporučená teplota TV / Recommended HSW temperature / Empfohlene WBW-Temperatur / Рекомендуемая температура для горячей воды	°C	60				
Doba ohřevu z 10°C na 60°C elektrickou energií/ Time of el.heating from 10°C to 60°C/ Erwärmungsdauer von 10°C auf 60°C/ Время нагрева эл. эн. от 10 до 60 °C	hod./hour/ stunde/ час	3	3,8	5	5	5,5



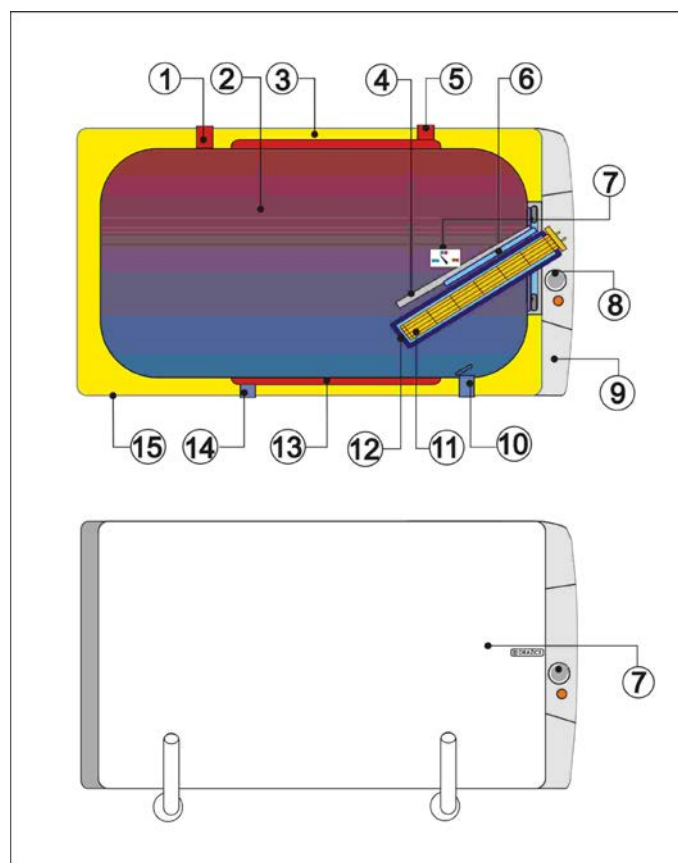
OKCV 125-200 ROZPAD – DISINTEGRATION - DIE ZERSETZUNG- ВЗРЫВНАЯ СХЕМА



Technický list / Technical Data Sheet / Technisches Merkblatt / Технические данные

POZICE POSITION ПОЗИЦИЯ	KUSY PIECES ШТУКИ	ČÍSLO DÍLU PART No TEILNUMMER НОМЕР ДЕТАЛИ	NÁZEV DÍLU	PART NAME	TEILBEZEICHNUNG	НАИМЕНОВАНИЕ ДЕТАЛИ
1	1	110340811	Ohříváč vody OKCV 125	Water heater OKCV 125	Warmwasserspeicher OKCV 125	Водонагреватель OKCV 125
		110640811	Ohříváč vody OKCV 160	Water heater OKCV 160	Warmwasserspeicher OKCV 160	Водонагреватель OKCV 160
		110440811	Ohříváč vody OKCV 180	Water heater OKCV 180	Warmwasserspeicher OKCV 180	Водонагреватель OKCV 180
		110740811	Ohříváč vody OKCV 200	Water heater OKCV 200	Warmwasserspeicher OKCV 200	Водонагреватель OKCV 200
2			Víčko boční PP #33	Lid, side PP #33	Seitenkappe PP #33	Крышка боковая ПП Ø33
3		6388303	Teploměr dotykový BT-218 C8	Thermometer, touch BT-218 C8	Berührungsthermometer BT-218 C8	Термометр контактный BT-218 C8
4			Štítek DZD	DZD plate	Schild DZD	Щиток DZD
5			Šroub M10x30 vratový	Bolt M10x30, coach	Torbandschraube M10x30	Болт M10x30 воротный
6	1	6199201	Anoda 26x465 /M8	Anode 26x465/M8	Anode 26x465 /M8	Анод 26x465 /M8
7	1	6273113	límecm	Ring, packing #140mm with collar	Dichtungsring #140mm mit Kragen	воротником
8	1	2000251	Víko příruby ND	Flange lid SP	Flanschdeckel ND	Крышка фланца 3Ч
9	1		Úchytka topného tělesa	Heating element fixture	Heizkörperträger	Крепление нагревательного элемента
10	1	3342002ND	Topné těleso 48x7čl. 2000W	Heating element 48x7el. 2000W	Heizkörper 48x7Gl. 2000W	Нагревательный элемент 48x7эл. 2000Вт
		3342004ND	Topné těleso 48x8čl. 2200W	Heating element 48x8el. 2200W	Heizkörper 48x8Gl. 2200W	Нагревательный элемент 48x8эл. 2200Вт
11	6		Podložka vějířovitá #5,3	Washer, fan type # 5.3	Fächerscheibe #5,3	Шайба веерообразная Ø 5,3
12	4		Matice šestihranná M5	Nut hexagonal M5	Sechskantmutter M5	Гайка шестигранная M5
13	8		Podložka rovná # 10,5	Washer, straight # 10.5	Gerade Scheibe #10,5	Шайба плоская Ø 10,5
14	8		Matice šestihranná M10	Nut hexagonal M10	Sechskantmutter M10	Гайка шестигранная M10
15	1	6405616	Termostat EIKA v01	Thermostat EIKA v01	Thermostat EIKA v01	Термостат EIKA v01
16	1	6541907	Tepelná pojistka	Thermal fuse	Wärmesicherung	Тепловой предохранитель
17	1	6321886	Knoflík termostatu	Thermostat knob	Thermostatknopf	Кнопка термостата
18	1		Těsnění hřídelky termostatu	Thermostat shaft seal	Thermostatwellendichtung	Уплотнение валика термостата
19	1		Zátka kónická pryžová	Plug, conical, rubber	Konischer Gummistopfen	Заглушка коническая резиновая
20	1		Svorkovnice ELK 2EF2	Terminal board ELK 2EF2	Klemmleiste ELK 2EF2	Клеммник ELK 2EF2
21	1	6321870	Víko panelu	Panel lid	Paneeldeckel	Крышка панели
22	4		Šroub do plechu 3,9x13	Sheet metal screw 3,9x13	Blechschrabe 3,9x13	Винт для жести 3,9x13
23	1		Šroub pozink. M4x6	Screw, zinc plated M4x6	Verzinkte Schraube M4x6	Винт оцинков. M4x6
24	2		Šroub do plechu 3,9x16	Sheet metal screw 3,9x16	Blechschrabe 3,9x16	Винт для жести 3,9x16
25	2		Šroub do plechu 3,9x9,5	Sheet metal screw 3,9x9,5	Blechschrabe 3,9x9,5	Винт для жести 3,9x9,5
26	2		Šroub pozink. M4x6	Screw, zinc plated M4x6	Verzinkte Schraube M4x6	Винт оцинков. M4x6
27	1	Pos. 50	Signální doutnavka	Signal glow lamp	Signalglimmlampe	Сигнальная лампочка тлеющего разряда
28			Vodič modrý č. 24 L 380	Conductor, blue No 24 L 380	Leiter blau Nr. 24 L 380	Провод синий № 24 L 380
29			Vodič černý č. 23 L 380	Conductor, black No 23 L 380	Leiter schwarz Nr. 23 L 380	Провод черный № 23 L 380
30			Vodič 2x zelenožlutý L 280, L 330	Conductor 2x, green-yellow L 280, L 330	Leiter 2x grün/gelb L 280, L 330	Провод 2x зелено-желтый L 280, L 330
31			Vodič černý č.5 L 145	Conductor, black No 5 L 145	Leiter schwarz Nr.5 L 145	Провод черный №5 L 145
32	1	6321887	Dvířka panelu 125-160 l	Panel door 125-160 l	Paneeltür 125-160 l	Дверцы панели 125-160 л
		6321871	Dvířka panelu 180-200 l	Panel door 180-200 l	Paneeltür 180-200 l	Дверцы панели 180-200 л
33	1		Podložka #13 mosazná	Washer # 13, brass	Scheibe # 13 Messing	Шайба Ø 13 латунная
34	1		Podložka vějířovitá #13	Washer, fan type # 13	Fächerscheibe #13	Шайба веерообразная Ø 13
35	1		Šroub M12x30	Screw M12x30	Schraube M12x30	Болт M12x30
36	2	102000701	Konzole trubková	Bracket, tubular	Rohrkonzole	Кронштейн трубчатый
37	4		Podložka pryžová na konzole	Washer, rubber, for brackets	Gummischeibe auf dem Konsole	Прокладка резиновая на кронштейне
	1	3321019ND	Kryt elektro kompletní	Electro guard, complete	Abdeckung der Elektroinstallation kompl.	Кожух электро комплектный
50	1	5341001	Sada vodičů	Set of conductors	Leitungssatz	Комплект проводов

OKCV 125-200

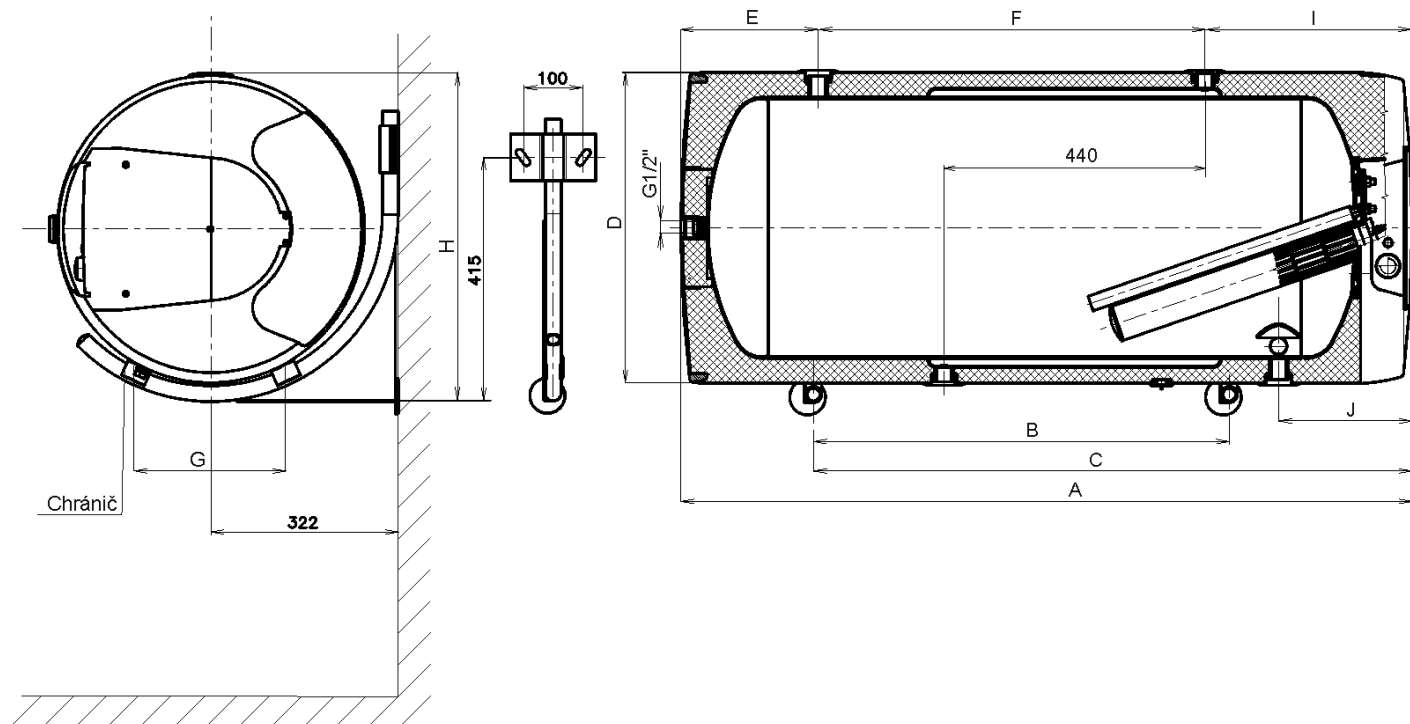


- 1 Vypouštěcí trubka teplé vody
- 2 Ocelová smaltovaná nádoba
- 3 Polyuretanová bezfreonová izolace 42 mm
- 4 Hořčíková anoda
- 5 Vstup topné vody
- 6 Jímka provozního a bezpečnostního termostatu
- 7 Indikátor teploty
- 8 Provozní termostat s vnějším ovládáním
- Bezpečnostní termostat
- 9 Kryt elektroinstalace
- 10 Napouštěcí trubka studené vody
- 11 SUCHÉ KERAMICKÉ TOPNÉ TĚLESO
- 12 Jímka topného tělesa
- 13 Výměník tepla
- 14 Výstup topné vody
- 15 Plášť ohřívače

- 1 Hot water pipe
- 2 Enamelled steel vessel
- 3 Polyurethane insulation 42 mm
- 4 Mg anode
- 5 Heating water inlet
- 6 Operating and safety thermostats chamber
- 7 Temperature indicator
- 8 Operating thermostat with an external control unit
- Safety thermostat
- 9 Electrical set cover
- 10 Cold water inlet pipe
- 11 **DRY CERAMIC HEATING ELEMENT**
- 12 Heating element chamber
- 13 Heat exchanger
- 14 Heating water outlet
- 15 Water heater casing

- 1 Auslassrohr für Warmwasser
- 2 Emaillierter Stahlbehälter
- 3 Freonfreie Polyurethandämmung 42 mm
- 4 Mg-anode
- 5 Einlas für Heizwasser
- 6 Behälter des Betriebs- und Sicherheitsthermostats
- 7 Temperaturanzeiger
- 8 Betriebsthermostat mit Außensteuerung
- Sicherheitsthermostat
- 9 Schutz der Elektroinstallation
- 10 Einlassrohr für Kaltwasser
- 11 TROCKENER KERAMIKHEIZKÖRPER
- 12 Behälter des Heizkörpers
- 13 Wärmetauscher
- 14 Auslass des Heizwasser
- 15 Mantel des Warmwasserspeichers

- 1 Трубка выпуска тёплой воды
- 2 Стальной эмалированный резервуар
- 3 Полиуретановая изоляция 42 мм без фреона
- 4 Магнийевый анод
- 5 Впуск отопительной воды
- 6 Гильза рабочего и предохранительного термостата
- 7 Индикатор температуры
- 8 Рабочий термостат с наружным блоком управления
- Предохранительный термостат
- 9 Крышка электроподсоединения
- 10 Трубка впуска холодной воды
- 11 СУХОЙ КЕРАМИЧЕСКИЙ ТЕРМОЭЛЕМЕНТ
- 12 Гильза термоэлемента
- 13 Теплообменник
- 14 Выпуск отопительной воды
- 15 Кожух водонагревателя

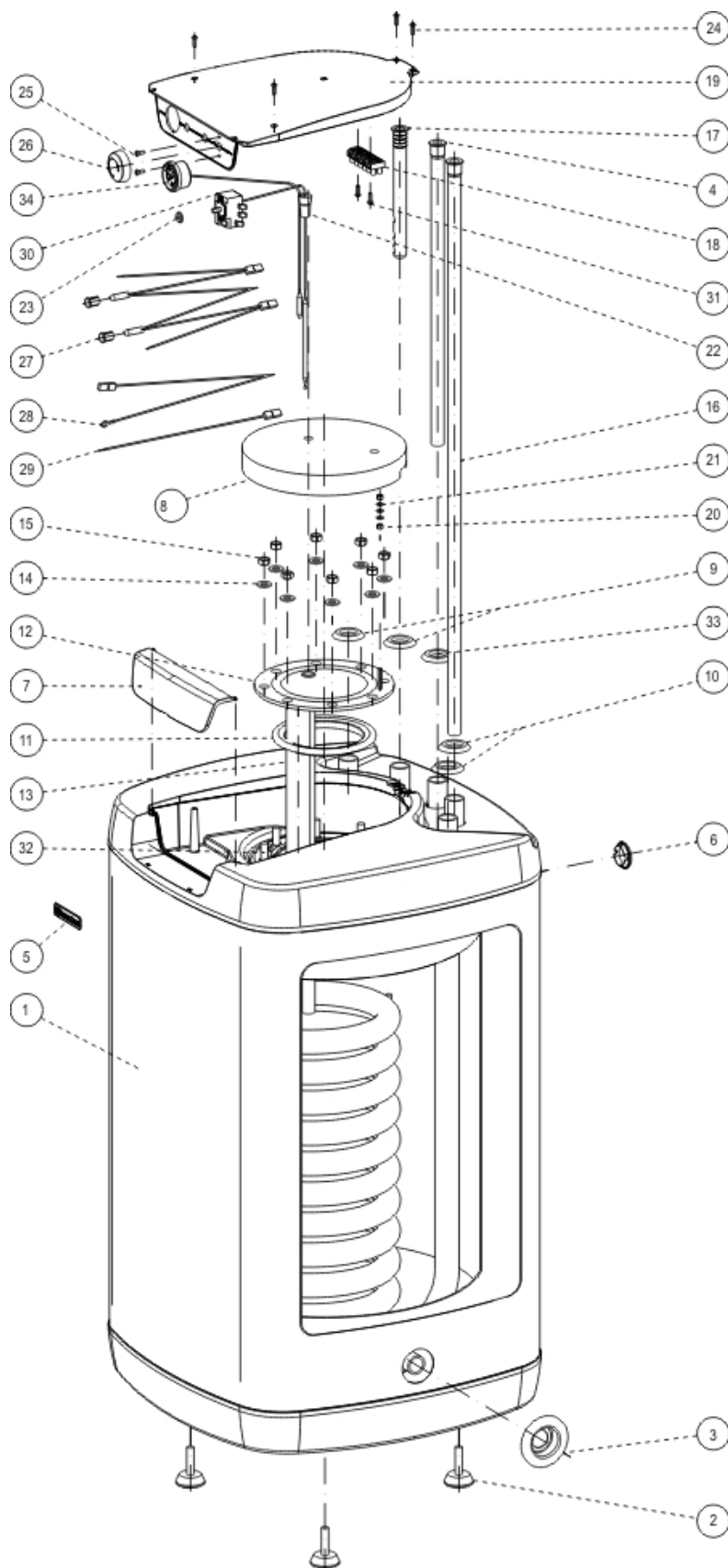


Typ	OKCV 125	OKCV 160	OKCV 180	OKCV 200
A	1046	1235	1187	1287
B	600	750	600	600
C	908	1008	907	907
D	524	524	584	584
E	184	230	258	255
F	513	650	570	670
G	200	200	240	240
H	559	559	616	616
I	350	350	358	362
J	225	225	252	252

Typ / Type / Typ / Модель		OKCV 125	OKCV 160	OKCV 180	OKCV 200
Objem / Capacity / Volumen / Объем	l	125	152	180	200
Max. hmotnost ohřívače bez vody / Max weight of the heater without water / Max. Gewicht des Wassererwärmers ohne Wasser/ Масса водонагревателя без воды	kg	59	68	75	80
Teploměnná plocha výměníku / Exchanger heat surface / Wärmetauschende Fläche des Wärmespeichers / Поверхность теплообменника	m ²	0,7	0,7	0,75	0,75
Jmenovitý tepelný výkon při teplotě topné vody 80°C a průtoku 720 l/hod. / Rated thermal output at heating water temperature of 80°C and flow 720 l/h / Nominale Wärmeleistung bei Heizwassertemperatur von 80°C und Durchfluss von 720 l/h / Номинальная отоп.мощность при температуре отоп.воды 80 °C и расходу 720 л/час	W	16800	16800	18000	18000
Doba ohřevu výměníkem 10°C na 60°C při průtoku 720 l/hod / Time of heating by exchanger from 10°C to 60°C at flow of 720 l/hr / Erwärmungsdauer von 10 auf 60°C mit Wärmetauscher beim Durchfluss von 720l/h / Максим.время нагрева воды отоп. вкладкой с 10 °C до 60 °C и расходу 720 л/час	min	26	35	38	43
Jmenovitý tepelný výkon při teplotě topné vody 80°C a průtoku 310 l/hod. / Rated thermal output at heating water temperature of 80°C and flow 310 l/h / Nominale Wärmeleistung bei Heizwassertemperatur von 80°C und Durchfluss von 310 l/h / Номинальная отоп.мощность при температуре отоп.воды 80 °C и расходу 310 л/час	W	10260	10260	11000	11000
Doba ohřevu výměníkem 10°C na 60°C při průtoku 310 l/hod / Time of heating by exchanger from 10°C to 60°C at flow of 310 l/hr / Erwärmungsdauer von 10 auf 60°C mit Wärmetauscher beim Durchfluss von 310l/h / Максим.время нагрева воды отоп. вкладкой с 10 °C до 60 °C и расходу 310 л/час	min	43	53	63	72

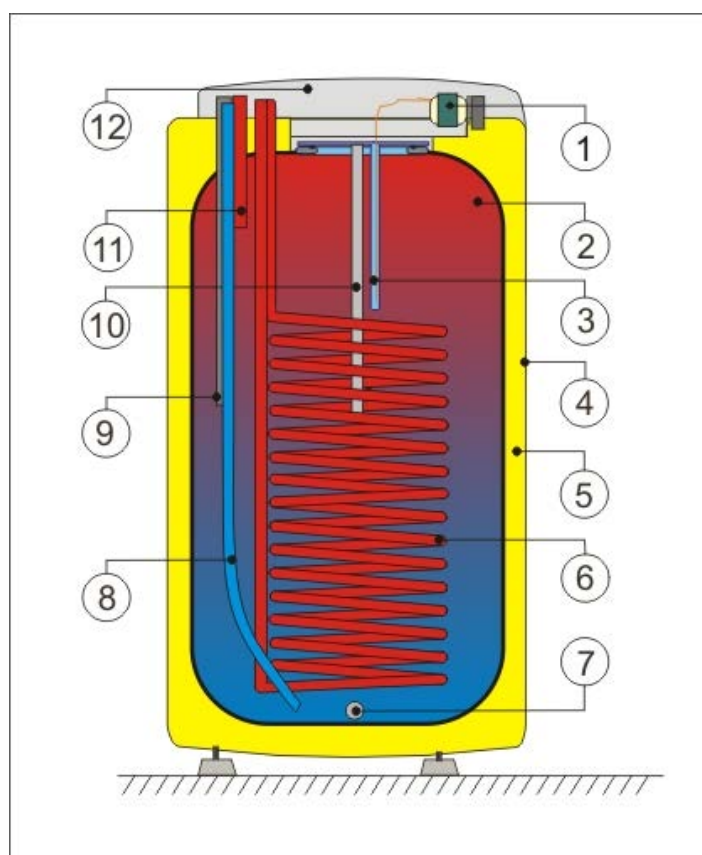


OKH 100-125 NTR/HV ROZPAD – DISINTEGRATION - DIE ZERSETZUNG- ВЗРЫВНАЯ СХЕМА



Technický list / Technical Data Sheet / Technisches Merkblatt / Технические данные

POZICE POSITION ПОЗИЦИЯ	KUSY PIECES ШТУКИ	ČÍSLO DÍLU PART No TEILNUMMER НОМЕР ДЕТАЛИ	NÁZEV DÍLU	PART NAME	TEILBEZEICHNUNG	НАИМЕНОВАНИЕ ДЕТАЛИ
1	1	140870601	Ohřívač vody OKH 100 NTR/HV	OKH 100 NTR/HV Water Heater	Wassereerwärmer OKH 100 NTR/HV	Водонагреватель ОКС 100 NTR/HV
		140370601	Ohřívač vody OKH 125 NTR/HV	OKH 125 NTR/HV Water Heater	Wassereerwärmer OKH 125 NTR/HV	Водонагреватель ОКС 125 NTR/HV
2	3		Šroub rektifikační M10x30	M10x30 rectifying screw	Nachstellschraube M10x30	Болт ректификационный M10x30
3	1		Víčko PP ø25	PP ø25 cap	Deckel PP ø25	Крышка ПП ø25
4	1	6321907	Trubka plastová PEX-50l ø18x2x444	PEX-50l ø18x2x444 plastic pipe	Kunststoffrohr PEX-50l ø18x2x444	Трубка пластиковая PEX-50 л ø18x2x444
5	1		Štítek DZD	DZD label	DZD-Schild	Щиток DZD
6	1		Krytka plastová vypěnění ø32	Foam plastic cover ø32	Kunststoffabdeckung Ausschäumung ø32	Крышка пластиковая пеноматериал ø32
7	1	6321871	Dvířka panelu	Panel door	Peneeltür	Дверцы панели
8	1		Zátka izolační polystyrenová	Styrofoam insulation plug	Isolierstopfen Polystyrol	Заглушка изоляционная полистирольная
9	2		Kroužek těsnící 3/4" červený	3/4" red sealing ring	Dichtungsring 3/4" rot	Кольцо уплотнительное 3/4" красное
10	2		Kroužek těsnící 3/4" modrý	3/4" blue sealing ring	Dichtungsring 3/4" blau	Кольцо уплотнительное 3/4" синее
11	1	6273113	Kroužek těsnící ø140mm s límcem	ø140mm sealing ring with collar	Dichtungsring ø140mm mit Dichtsitz	Кольцо уплотнительное ø140 мм с отворотом
12	1	2000255	Víko příruby ND 500mm 1 jímka	Flange cover ND 400 mm 1 sump	Flanschdeckel ND 500mm 1 Tauchhülse	Крышка фланца ø/ч 500 мм 1 гильза
13	1	6199203	Anoda ø 33x370/M8	Anode  33x370/M8	Anode  33x370/M8	Анод ø 33x370 /M8
14	8		Podložka rovná ø 10,5	Flat washer ø 10.5	Unterlegscheibe glatt 10,5	Шайба плоская ø10,5
15	8		Matice šestihránná M10	M10 Hex nut	Schraubenmutter sechskantig M10	Гайка шестигранная M10
16	1	6321901	Trubka plastová PEX - ø18x2x715	PEX - ø18x2x715 plastic pipe	Kunststoffrohr PEX - ø18x2x715	Трубка пластиковая PEX - ø18x2x715
	1	6321902	Trubka plastová PEX - ø18x2x845	PEX - ø18x2x845 plastic pipe	Kunststoffrohr PEX - ø18x2x845	Трубка пластиковая PEX - ø18x2x845
17	1	6321895	Napouštěcí vložka polyamid	Polyamide filler insert	Napouštěcí vložka polyamid	Водозаборная вставка полиамид
18	1		Svorkovnice ERDE 6 polová	ERDE 6-pin terminal	Klemmleiste ERDE 6polig	Клеммник ERDE 6-полюсный
19	1	5321850	Víko panelu	Panel cover	Paneeldeckel	Крышка панели
20	2		Matice šestihránná M5	M5 Hex nut	Matice šestihránná M5	Гайка шестигранная M5
21	3		Podložka vějířovitá ø5,3	Fan-shaped washer ø5.3	Fächerunterlegscheibe ø5,3	Шайба веерообразная ø5,3
22	1		Zátka kónická pryžová	Cone-shaped rubber stopper	Gummistopfen konisch	Пробка коническая резиновая
23	1		Těsnění hřídelky termostatu	Thermostat shaft seal	Dichtung der Thermostatwelle	Уплотнение валика термостата
24	4		Šroub do plechu 3,9x13	Sheet screw 3.9x13	Blechschaube 3,9x13	Винт для листового металла 3,9x13
25	2		Šroub pozink. M4x6	Galvanized screw M4x6	Schraube verzinkt M4x6	Винт оцинков. M4x6
26	1	6321886	Knoflík termostatu	Thermostat knob	Thermostatknopf	Кнопка термостата
27	1		Signální doutnavka	Signal lamp	Signalglimmlampe	Сигнальная лампа тлеющего разряда
28	1		Vodič 2x zelenožlutý L 280, L 330	L 280, L 330 2x Green-yellow wires	Leiter 2x grün-gelb L 280, L 330	Провод 2x зелено-желтый L 280, L 330
29	1		Vodič černý L 380	Black L 380 wire	Leiter schwarz L 380	Провод черный L 380
30	1	6405617	Termostat EIKA v02	EIKA v02 Thermostat	Thermostat EIKA v02	Термостат EIKA v02
31	2		Šroub do plechu 3,9x16	Sheet screw 3.9x16	Blechschaube 3,9x16	Винт для листового металла 3,9x16
32	6		Šroub M10x25 vratový	M10x25 gate screw	Torbandschraube M10x25	Болт M10x25 воротный
	2		Šroub M10x30 vratový	M10x30 gate screw	Torbandschraube M10x30	Болт M10x30 воротный
33	1		Kroužek těsnící 3/4" černý	3/4" black sealing ring	Dichtungsring 3/4" schwarz	Кольцо уплотнительное 3/4" черное
34	1	6388308	teploměr kapilárový	capillary thermometer	Kapillarthermometer	термометр капиллярный
		6422509	Veníl pojistný TE-2848 3/4"	TE-2848 3/4" Relief valve	Sicherheitsventil TE-2848 3/4"	Клапан предохранительный TE-2848 3/4"

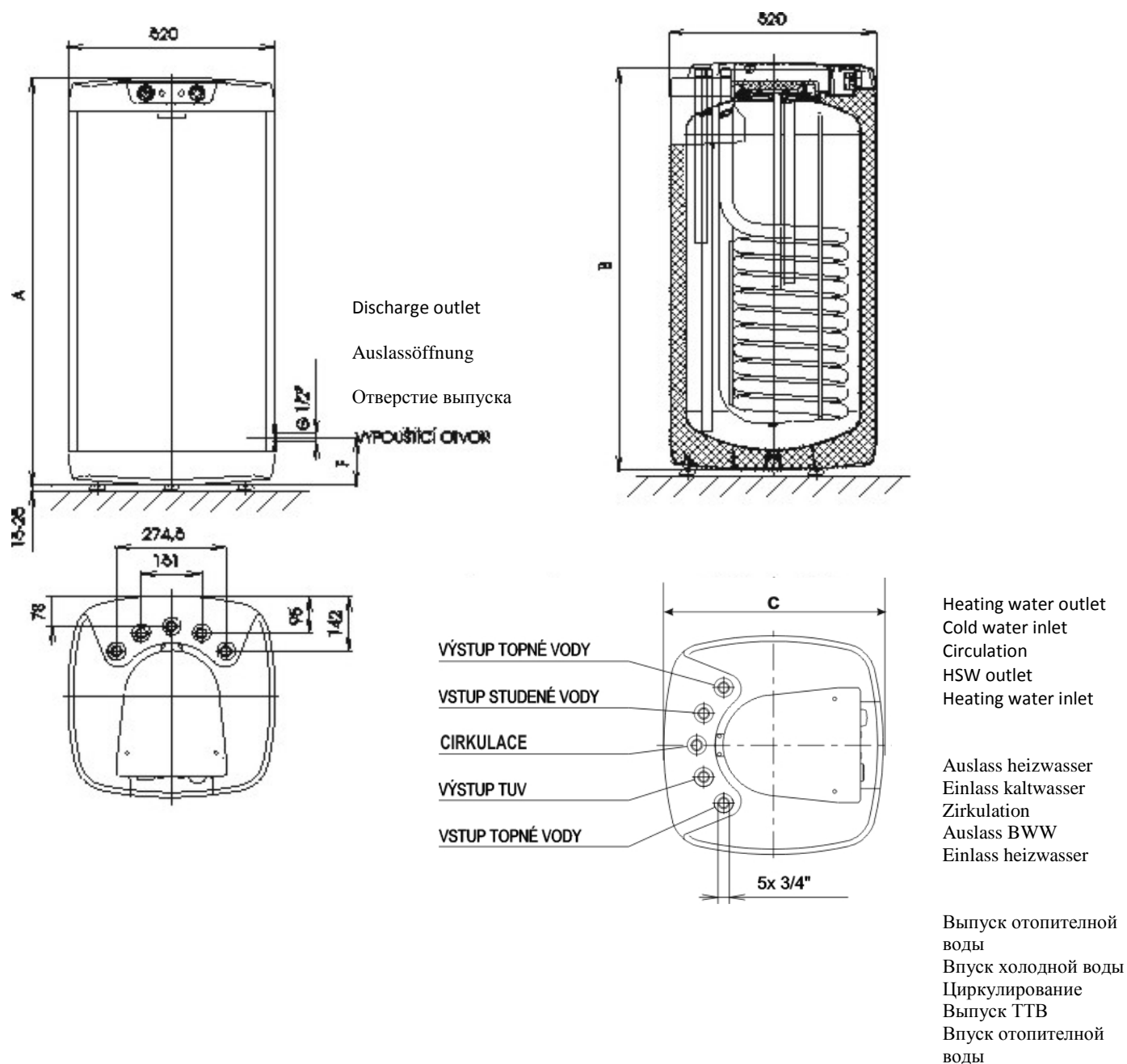
OKH 100-125 NTR/HV


- 1 - Teploměr
Provozní termostat s vnějším ovládáním
- 2 - Ocelová smaltovaná nádoba
- 3 - Jímka provozního termostatu
- 4 - Plášť ohříváče
- 5 - Polyuretanová bezfreonová izolace
- 6 - Trubkový výměník
- 7 - Vypouštěcí otvor
- 8 - Napouštěcí trubka
- 9 - Cirkulace
- 10 - Hoříčková anoda
- 11 - Vypouštěcí trubka teplé vody
- 12 - Kryt elektroinstalace

- 1 - Thermometer
Thermostat with external control
- 2 - Enamelled steel receptacle
- 3 - Thermostat and safety fuse well
- 4 - Heater shell
- 5 - Polyurethane freon-free insulation
- 6 - Tubular heat exchanger
- 7 - Discharge outlet
- 8 - Cold water filling pipe
- 9 - Circulation
- 10 - Mg anode
- 11 - Hot water drain pipe
- 12 - Electric installation cover

- 1- Temperaturanzeiger
Betriebsthermostat mit Außensteuerung
- 2 - Emailierter Stahlbehälter
- 3 - Behälter des Betriebsthermostats
- 4 - Mantel des Warmwasserspeichers
- 5 - Freonfreie Polyurethandämmung 42 mm
- 6 - Rohrwärmetauscher
- 7 - Auslassöffnung
- 8 - Einlassrohr für Kaltwasser
- 9 - Zirkulation
- 10 - Mg-anode
- 11 - Auslassrohr für Warmwasser
- 12 - Schutz der Elektroinstallation

- 1 - Индикатор температуры
Рабочий термостат с наружным блоком управления
- 2 - Стальной эмалированный резервуар
- 3 - Гильза рабочего термостата
- 4 - Кожух водонагревателя
- 5 - Полиуретановая изоляция 42 мм без фреона
- 6 - Трубчатый теплообменник
- 7 - Отверстие выпуска
- 8 - Трубка впуска холодной воды
- 9 - Циркулирование
- 10 - Магниевый анод
- 11 - Трубка выпуска тёплой воды
- 12 - Крышка электроподсоединения



Typ	OKH 100 NTR/HV	OKH 125 NTR/HV
A	887	1052
B*	882	1047
C	556	556
F	127	127

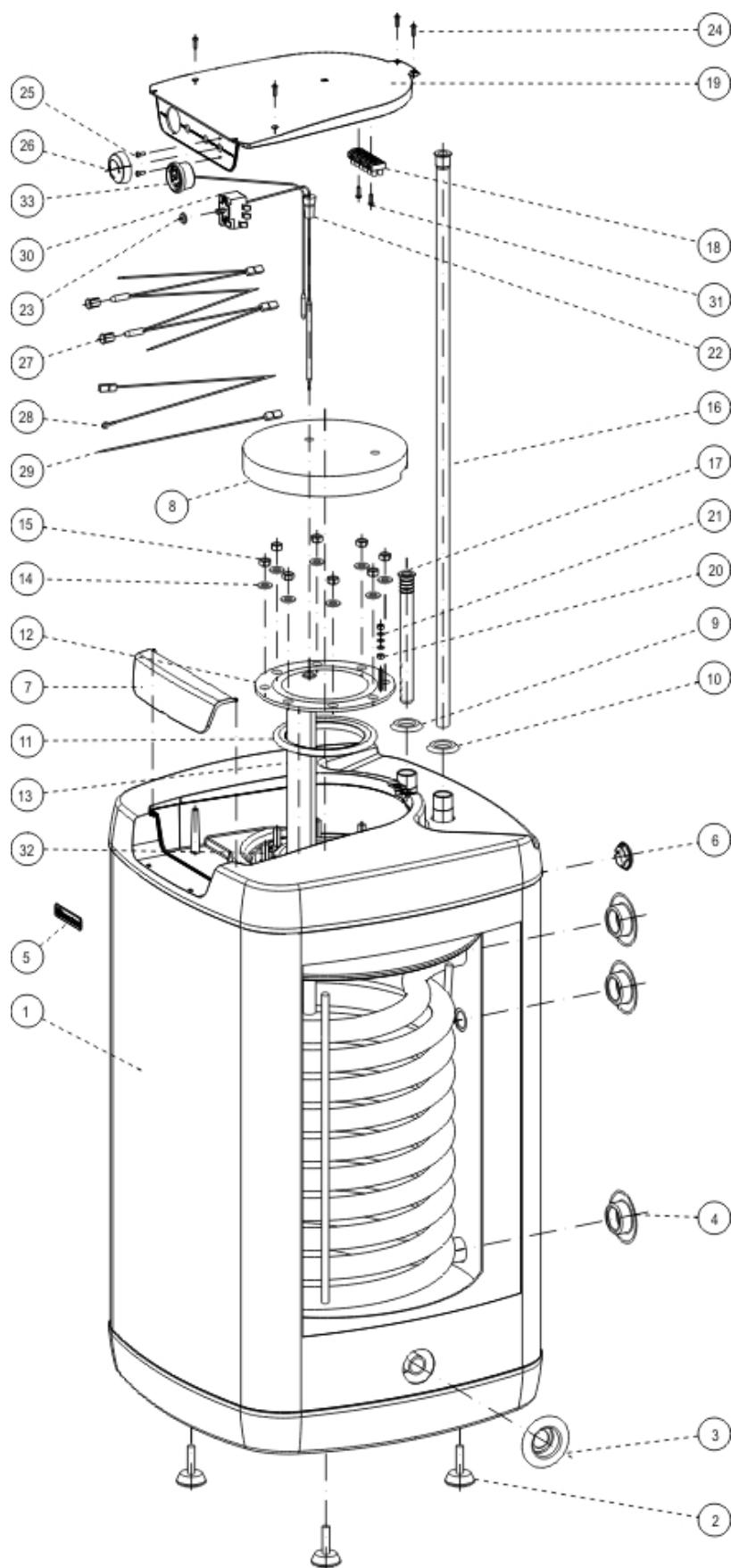
*Výška od spodní hrany ohřívače ke konci trubek vstupu a výstupu vody.
 Height from the bottom heater's edge to the end of the water inlet and outlet tubes.
 Höhe von der Unterkante der Warmwasserspeicher bis zum Ende der Zulauf- und Auslassrohre.
 Расстояние от нижнего края водонагревателей до концов трубок входа и выхода воды.

Technický list / Technical Data Sheet / Technisches Merkblatt / Технические данные

Typ / Type / Typ / Модель		OKH 100 NTR/HV	OKH 125 NTR/HV
Objem / Capacity / Volumen / Объем	l	95	120
Max. hmotnost ohřivače bez vody / Max weight of the heater without water / Max. Gewicht des Wassererwärmers ohne Wasser / Масса водонагревателя без воды	kg	56	70
Max. provozní tlak / Max operating overpressure in the tank / Max. Betriebsüberdruck im Behälter / Избыточное давление	MPa	0,6	
Max. provozní přetlak ve výměníku / Maximum operating overpressure in the exchanger / Max. Betriebsüberdruck im Wärmetauscher / Макс. рабочее избыт. давление в теплообменнике	MPa	1	
Elektrické připojení / Electric connection / Elektroanschluss / Электрическое соединение	V	1 PE-N-230 V/50 Hz	
Příkon / Power input / Leistungsaufnahme / Потреб. Мощность	W	2000	
El. krytí / El. protection / El. Deckung / Коэффициент электр. безопасности		IP 44	
Max. teplota TV / Max temperature of HSW / Max. WBW-Temperatur / Максимум Температура горячей воды	°C	80	
Doporučená teplota TUV / Recommended HSW temperature / Empfohlene WBW-Temperatur / Рекомендуемая температура для горячей воды	°C	60	
Připojení TV / HSW connection / WBW-Anschluss / Подключение ГТВ		G 3/4"	
Připojení topné vody / Heating water connection / Heizwasseranschluss / Подключение отопительной воды		G 3/4"	
Teplosměnná plocha výměníku / Exchanger heat surface / Wärmetauschende Fläche des Wärmespeichers / Поверхность теплообменника	m ²	1,08	1,45
Jmenovitý tepelný výkon při teplotě topné vody 80°C a průtoku 720 l/hod. / Rated thermal output at heating water temperature of 80°C and flow 720 l/h / Nominale Wärmeleistung bei Heizwassertemperatur von 80°C und Durchfluss von 720 l/h / Номинальная отоп. мощность при температуре отоп. воды 80 °C и расходу 720 л/час	W	24000	32000
Doba ohřevu výměníkem 10°C na 60°C při průtoku 720 l/hod. / Time of heating by exchanger from 10°C to 60°C at flow of 720 l/hr / Erwärmungsdauer von 10 auf 60°C mit Wärmetauscher beim Durchfluss von 720l/h / Максим. время нагрева воды отоп. вкладкой с 10 °C до 60 °C и расходу 720 л/час	min	14	14

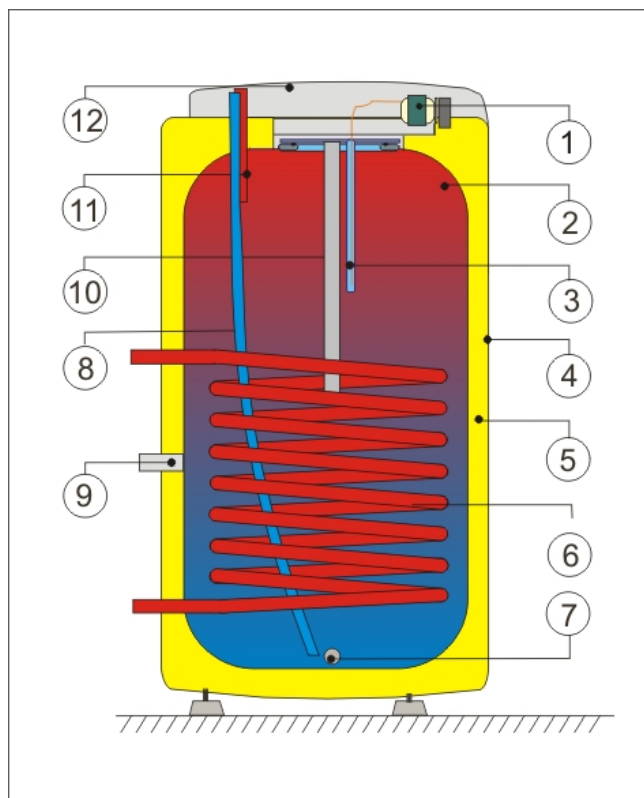


OKH 100-160 NTR ROZPAD – DISINTEGRATION - DIE ZERSETZUNG- ВЗРЫВНАЯ СХЕМА



Technický list / Technical Data Sheet / Technisches Merkblatt / Технические данные

POZICE POSITION ПОЗИЦИЯ	KUSY PIECES ШТУКИ	ČÍSLO DÍLU PART No TEILNUMMER НОМЕР ДЕТАЛИ	NÁZEV DÍLU	PART NAME	TEILBEZEICHNUNG	НАИМЕНОВАНИЕ ДЕТАЛИ
1	1	140870801	Ohřivač vody OKH 100 NTR	OKH 100 NTR Water Heater	Wassererwärmer OKH 100 NTR	Водонагреватель OKH 100 NTR
		140370801	Ohřivač vody OKH 125 NTR	OKH 125 NTR Water Heater	Wassererwärmer OKH 125 NTR	Водонагреватель OKH 125 NTR
		140670801	Ohřivač vody OKH 160 NTR	OKH 160 NTR Water Heater	Wassererwärmer OKH 160 NTR	Водонагреватель OKH 160 NTR
2	3		Šroub rektifikační M10x30	M10x30 rectifying screw	Nachstellschraube M10x30	Болт ректификационный M10x30
3	1		Víčko boční 25	25 side cover	Deckel seitlich 25	Крышка боковая 25
4	3		Víčko boční 33	33 side cover	Deckel seitlich 33	Крышка боковая 33
5	1		Štítek DZD	DZD label	DZD-Schild	Щиток DZD
6	2		Krytka plastová 32 (vypěnění)	(Foam) plastic cover 32	Kunststoffabdeckung 32 (Ausschäumung)	Крышка пластиковая 32 (пеноматериал)
7	1	6321887	Dvířka panelu	Panel door	Peneeltür	Дверцы панели
8	1		Zátka izolační polystyrenová	Styrofoam insulation plug	Isolierstopfen Polystyrol	Пробка изоляционная полистирольная
9	1		Kroužek těsnící 3/4" červený	3/4" red sealing ring	Dichtungsring 3/4" rot	Кольцо уплотнительное 3/4" красное
10	1		Kroužek těsnící 3/4" modrý	3/4" blue sealing ring	Dichtungsring 3/4" blau	Кольцо уплотнительное 3/4" синее
11	1	6273113	Kroužek těsnící 140mm s límcem	140mm sealing ring with collar	Dichtungsring 140mm mit Dichtsitz	Кольцо уплотнительное 140 мм с отворотом
12	1	2000255	Víko příruby ND 500mm 1 jímka	Flange cover ND 500 mm 1 sump	Flanschdeckel ND 500mm 1 Tauchhülse	Крышка фланца 3/4 500 мм 1 гильза
13	1	6199203	Anoda 33x370 /M8	33x370 /M8 anode	Anode 33x370 /M8	Анод 33x370 /M8
14	8		Podložka rovná 10,5	Flat washer 10.5	Unterlegscheibe glatt 10,5	Шайба плоская 10,5
15	8		Matice šestihránná M10	M10 Hex nut	Schraubenmutter sechskantig M10	Гайка шестигранная M10
16	1	6321901	Trubka plastová PEX - 18x2x715	PEX - 18x2x715 plastic pipe	Kunststoffrohr PEX - 18x2x715	Трубка пластиковая PEX - 18x2x715
		6321902	Trubka plastová PEX - 18x2x845	PEX - 18x2x845 plastic pipe	Kunststoffrohr PEX - 18x2x845	Трубка пластиковая PEX - 18x2x845
		6321903	Trubka plastová PEX - 18x2x1010	PEX - 18x2x1010 plastic pipe	Kunststoffrohr PEX - 18x2x1010	Трубка пластиковая PEX - 18x2x1010
17	1	6321895	Napouštěcí vložka polyamid.	Polyamide filler insert	Einlasseinsatz Polyamid	Водозаборная вставка полиамид.
18	1		Svorkovnice ERDE 6 pólová	ERDE 6-pin terminal	Klemmleiste ERDE 6polig	Клеммник ERDE 6-полюсный
19	1	5321850	Víko panelu	Panel cover	Paneeldeckel	Крышка панели
20	2		Matice šestihránná M5	M5 Hex nut	Schraubenmutter sechskantig M5	Гайка шестигранная M5
21	3		Podložka vějíř 5,3	Fan-shaped washer 5.3	Fächerunterlegscheibe 5,3	Шайба веерообр. 5,3
22	1		Zátka kónická pryžová	Cone-shaped rubber stopper	Gummistopfen konisch	Пробка коническая резиновая
23	1		Těsnění hřídelky termostatu	Thermostat shaft seal	Dichtung der Thermostatwelle	Уплотнение валика термостата
24	4		Šroub do plechu 3,9x13	Sheet screw 3.9x13	Blechschaube 3,9x13	Винт для листового металла 3,9x13
25			Šroub pozink. M4x6	Galvanized screw M4x6	Schraube verzinkt M4x6	Винт оцинков. M4x6
26		6321886	Knoflík termostatu	Thermostat knob	Thermostatknopf	Кнопка термостата
27			Signální doutnavka	Signal lamp	Signalglimmlampe	Сигнальная лампа тлеющего разряда
28			Vodič 2x zelenožlutý L 280, L 330	L 280, L 330 2x Green-yellow wires	Leiter 2x grün-gelb L 280, L 330	Провод 2x зелено-желтый L 280, L 330
29			Vodič černý L 280	Black L 280 wire	Leiter schwarz L 280	Провод черный L 280
30		6405617	Termostat Eika v02	EIKA v02 Thermostat	Thermostat EIKA v02	Термостат Eika v02
31			Šroub do plechu 3,9x16	Sheet screw 3.9x16	Blechschaube 3,9x16	Винт для листового металла 3,9x16
32	2		Šroub M10x25 vratový	M10x25 gate screw	Torbandschraube M10x25	Болт M10x25 воротный
	6		Šroub M10x30 vratový	M10x30 gate screw	Torbandschraube M10x30	Болт M10x30 воротный
33	1	6388308	teploměr kapilárový	capillary thermometer	Kapillarthermometer	термометр капиллярный
		6422509	Venil pojistný TE-2848 3/4"	TE-2848 3/4" Relief valve	Sicherheitsventil TE-2848 3/4"	Клапан предохранительный TE-2848 3/4"

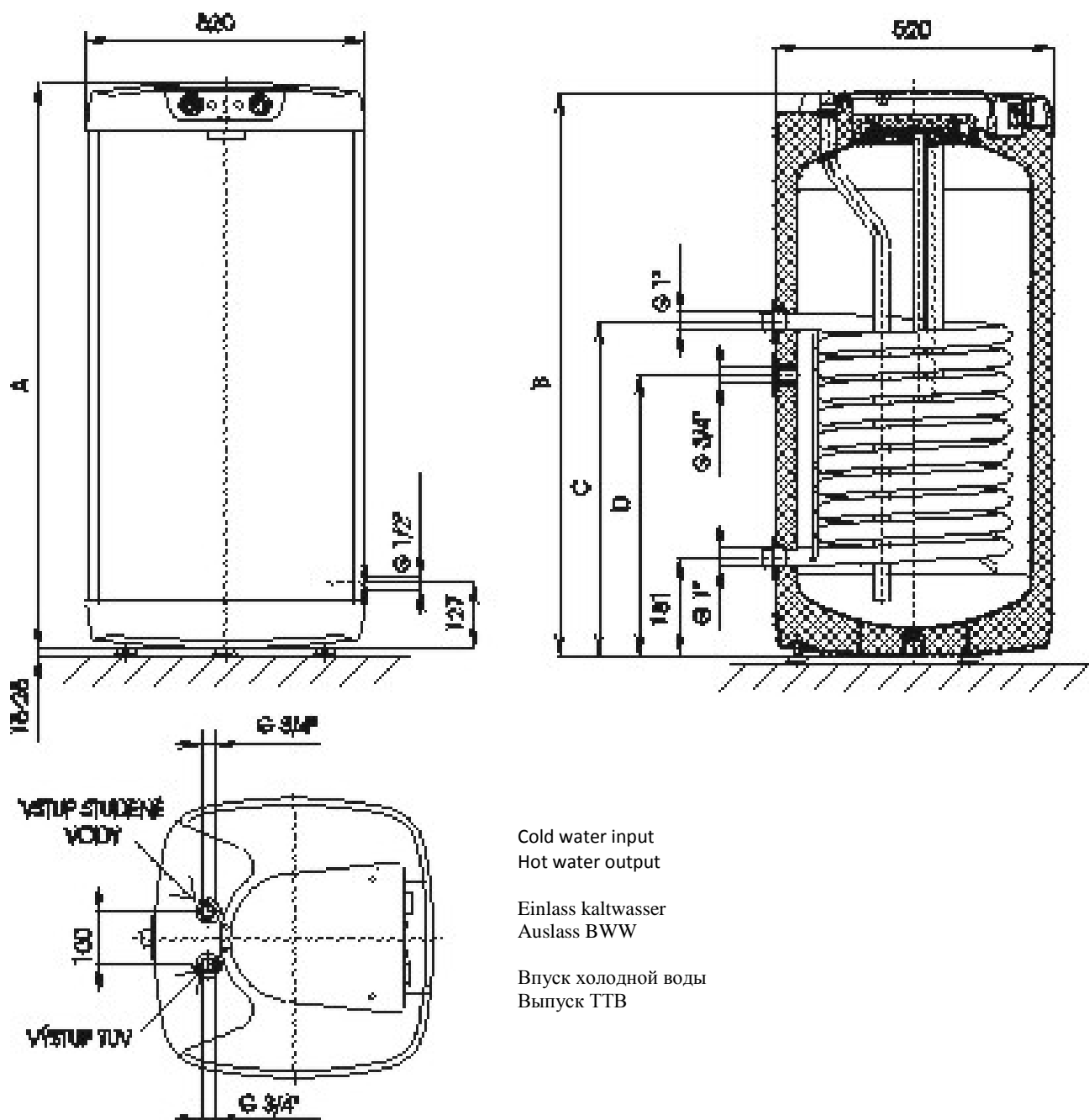
OKH 100-160 NTR


- 1 - Teploměr
Provozní termostat s vnějším ovládním
- 2 - Ocelová smaltovaná nádoba
- 3 - Jímka provozního termostatu
- 4 - Plášť ohřivače
- 5 - Polyuretanová bezfreonová izolace
- 6 - Trubkový výměník
- 7 - Vypouštěcí otvor
- 8 - Napouštěcí trubka
- 9 - Cirkulace
- 10 - Hořčíková anoda
- 11 - Vypouštěcí trubka teplé vody
- 12 - Kryt elektroinstalace

- 1 - Thermometer
Thermostat with external control
- 2 - Enamelled steel receptacle
- 3 - Thermostat and safety fuse well
- 4 - Heater shell
- 5 - Polyurethane freon-free insulation
- 6 - Tubular heat exchanger
- 7 - Discharge outlet
- 8 - Cold water filling pipe
- 9 - Circulation
- 10 - Mg anode
- 11 - Hot water drain pipe
- 12 - Electric installation cover

- 1- Temperaturanzeiger
Betriebsthermostat mit Außensteuerung
- 2 - Emaillierter Stahlbehälter
- 3 - Behälter des Betriebsthermostats
- 4 - Mantel des Warmwasserspeichers
- 5 - Freonfreie Polyurethandämmung 42 mm
- 6 - Rohrwärmetauscher
- 7 - Auslassöffnung
- 8 - Einlassrohr für Kaltwasser
- 9 - Zirkulation
- 10 - Mg-anode
- 11 - Auslassrohr für Warmwasser
- 12 - Schutz der Elektroinstalation

- 1 - Индикатор температуры
Рабочий термостат с наружным блоком управления
- 2 - Стальной эмалированный резервуар
- 3 - Гильза рабочего термостата
- 4 - Кожух водонагревателя
- 5 - Полиуретановая изоляция 42 мм без фреона
- 6 - Трубочатный теплообменник
- 7 - Отверстие выпуска
- 8 - Трубка впуска холодной воды
- 9 - Циркулирование
- 10 - Магнийевый анод
- 11 - Трубка выпуска тёплой воды
- 12 - Крышка электроподсоединения



Typ	OKH 100 NTR	OKH 125 NTR	OKH 160 NTR
A	887	1052	1237
B*	882	1047	1232
C	621	751	751
D	521	621	881

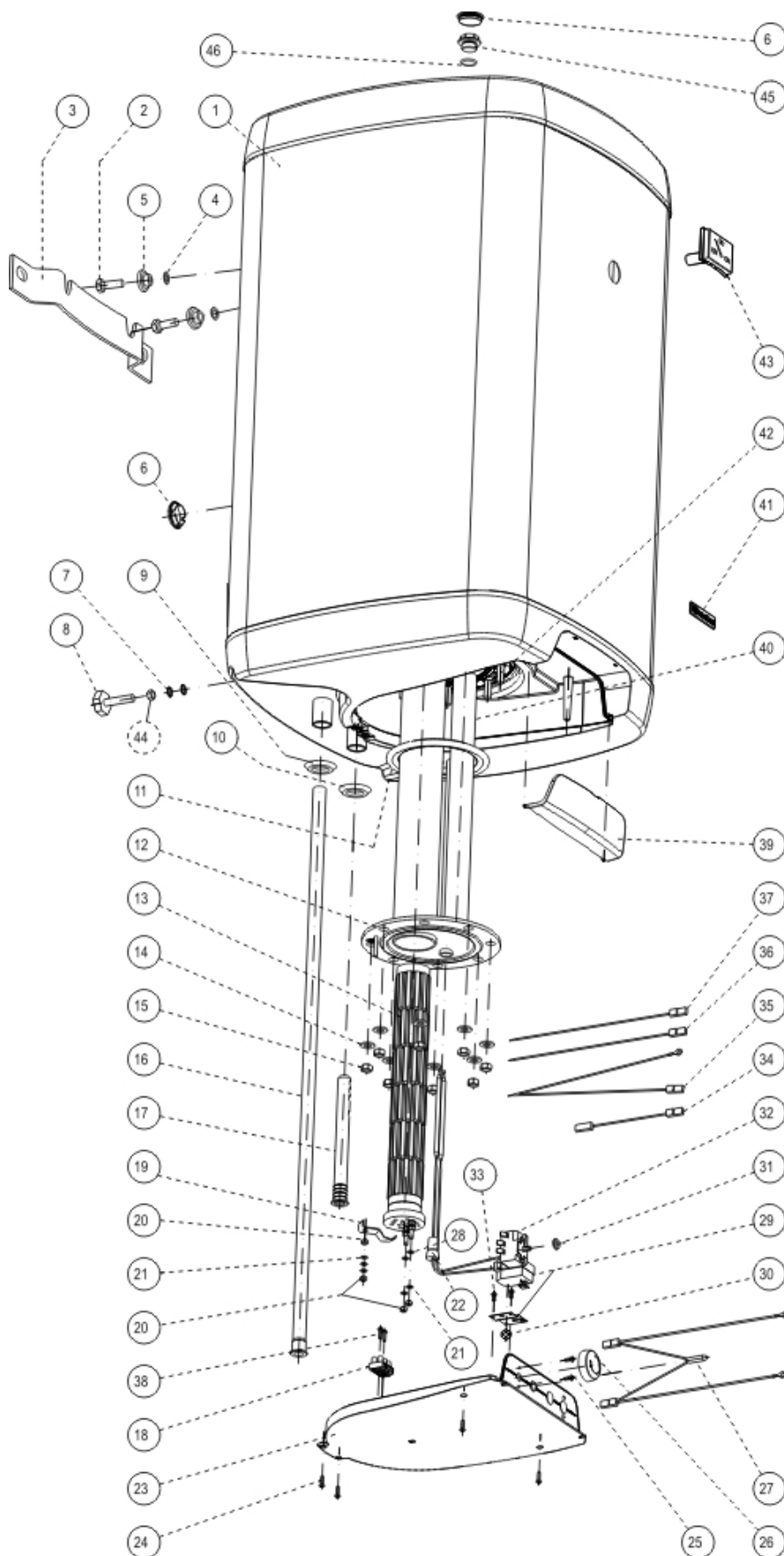
*Vzdálenost od spodní hrany ke konci trubek vstupu a výstupu vody
 Distance from the lower heater's edge to the end of the water inlet and outlet tubes.
 Entfernung von der Unterkante der Warmwasserspeicher bis zum Ende der Zulauf- und Auslassrohre.
 Расстояние от нижнего края нагревателя воды на входе и выходе воды.

Technický list / Technical Data Sheet / Technisches Merkblatt / Технические данные

Typ / Type / Typ / Модель		OKC 100 NTR	OKC 125 NTR	OKC 160 NTR
Objem / Capacity / Volumen / Объем	l	95	115	145
Max. hmotnost ohřivače bez vody / Max weight of the heater without water / Max. Gewicht des Wassererwärmers ohne Wasser/ Масса водонагревателя без воды	kg	57	71	78
Max. provozní tlak / Max operating overpressure in the tank / Max. Betriebsüberdruck im Behälter / Избыточное давление	MPa	0,6		
Max. provozní přetlak ve výměníku / Maximum operating overpressure in the exchanger / Max. Betriebsüberdruck im Wärmetauscher / Макс. рабочее избыт. давление в теплообменнике	MPa	1		
Elektrické připojení / Electric connection / Elektroanschluss / Электрическое соединение	V	1 PE-N-230 V/50 Hz		
Příkon / Power input / Leistungsaufnahme / Потреб. Мощность	W	2000		
El. krytí / El.protection / El. Deckung / Коэффициент электр. безопасности		IP 44		
Max. teplota TV / Max temperature of HSW / Max. WBW-Temperatur / Максимум Температура горячей воды	°C	80		
Doporučená teplota TV / Recommended HSW temperature / Empfohlene WBW-Temperatur / Рекомендуемая температура для горячей воды	°C	60		
Připojení TV / HSW connection / WBW-Anschluss / Подключение ГТВ		G 3/4"		
Připojení topné vody / Heating water connection / Heizwasseranschluss / Подключение отопительной воды		G 1"		
Teploměnná plocha výměníku / Exchanger heat surface / Wärmetauschende Fläche des Wärmespeichers / Поверхность теплообменника	m ²	1,08	1,45	1,45
Jmenovitý tepelný výkon při teplotě topné vody 80°C a průtoku 720 l/hod. / Rated thermal output at heating water temperature of 80°C and flow 720 l/h / Nominale Wärmeleistung bei Heizwassertemperatur von 80°C und Durchfluss von 720 l/h / Номинальная отоп. мощность при температуре отоп. воды 80 °C и расходу 720 л/час	W	24000	32000	32000
Doba ohřevu výměníkem 10°C na 60°C při průtoku 720 l/hod / Time of heating by exchanger from 10°C to 60°C at flow of 720 l/hr / Erwärmungsdauer von 10 auf 60°C mit Wärmetauscher beim Durchfluss von 720l/h / Максим. время нагрева воды отоп. вкладкой с 10 °C до 60 °C и расходу 720 л/час	min	14	14	17

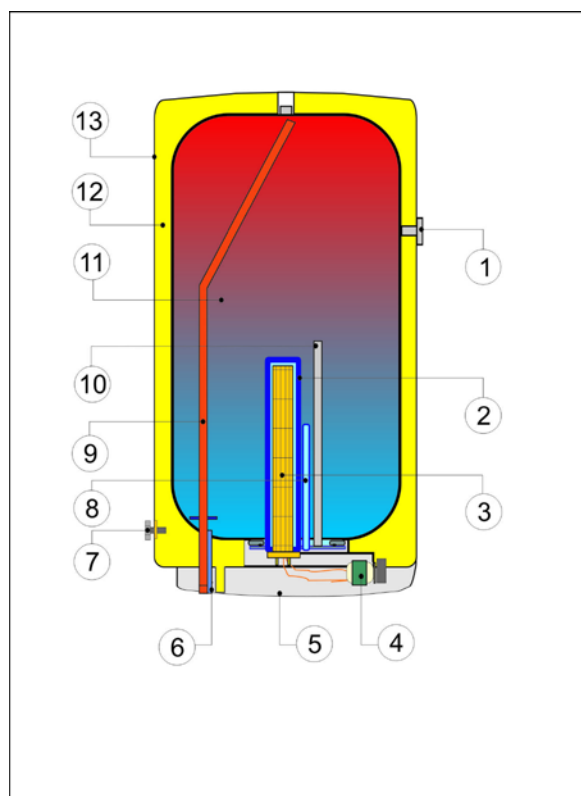


OKNE 80-160 ROZPAD – DISINTEGRATION - DIE ZERSETZUNG- ВЗРЫВНАЯ СХЕМА



Technický list / Technical Data Sheet / Technisches Merkblatt / Технические данные

POZICE POSITION POSITION ПОЗИЦИЯ	KUSY PIECES STÜCK ШТУКИ	ČÍSLO DÍLU PART No TEILNUMMER НОМЕР ДЕТАЛИ	NÁZEV DÍLU	PART NAME	TEILBEZEICHNUNG	НАИМЕНОВАНИЕ ДЕТАЛИ
1	1	140110801	Ohřivač vody OKHE 80	Water heater OKHE 80	Warmwasserspeicher OKHE 80	Водонагреватель OKHE 80
		140810801	Ohřivač vody OKHE 100	Water heater OKHE 100	Warmwasserspeicher OKHE 100	Водонагреватель OKHE 100
		140310801	Ohřivač vody OKHE 125	Water heater OKHE 125	Warmwasserspeicher OKHE 125	Водонагреватель OKHE 125
		140610801	Ohřivač vody OKHE 160	Water heater OKHE 160	Warmwasserspeicher OKHE 160	Водонагреватель OKHE 160
2	2		Šroub M10x30	Bolt M10x30	Schraube M10x30	Болт M10x30
3	1	3132012	Závěs nízký 350x28	Hinge, low 350x28	Niedere Aufhängung 350x28	Подвесной элемент низкий 350x28
4	2		Podložka vějířovitá \varnothing 10,5	Washer, fan type \varnothing 10.5	Fächerscheibe \varnothing 10,5	Шайба веерообразная \varnothing 10,5
5	2		Podložka osazená OKH	Washer, shouldered OKH	Abgesetzte Scheibe OKH	Шайба ступенчатая OKH
6	1		Krytka plastová vypěnění \varnothing 32	Cap, plastic, foam-filled \varnothing 32	Kunststoffkappe, Aufschäumen \varnothing 32	Крышка пластиковая запенивания \varnothing 32
7	2		Podložka vějířovitá \varnothing 8,4	Washer, fan type \varnothing 8.4	Fächerscheibe \varnothing 8,4	Шайба веерообразная \varnothing 8,4
8	1		Šroub rektifikační M8x45	Screw, adjusting M8x45	Justierschraube M8x45	Болт ректификационный M8x45
9	1		Kroužek těsnící 3/4" červený	Ring, packing 3/4" red	Dichtungsring 3/4" rot	Кольцо уплотнительное 3/4" красное
10	1		Kroužek těsnící 3/4" modrý	Ring, packing 3/4" blue	Dichtungsring 3/4" blau	Кольцо уплотнительное 3/4" синее
11	1	6273113	Kroužek těsnící \varnothing 140mm s límcem	Ring, packing \varnothing 140mm with collar	Dichtungsring \varnothing 140mm mit Kragen	Кольцо уплотнительное \varnothing 140mm с отворотом
12	1	2000250	Víko příruby ND 400mm 2 jímky	Flange lid SP 400mm 2 wells	Flanschdeckel ND 400mm 2 Tauchhülsen	Крышка фланца 3Ч 400 мм 2 гильзы
13	1	3342000ND	Topné těleso 2000W/0,7 – 48x6čl.	Heating element 2000W/0,7 – 48x6el.	Heizkörper 2000W/0,7 – 48x6Gl.	Нагревательный элемент 2000Вт/0,7 48х6эл
14	8		Podložka rovná \varnothing 10,5	Washer, straight \varnothing 10.5	Gerade Scheibe \varnothing 10,5	Шайба плоская \varnothing 10,5
15	8		Matice šestihranná M10	Nut hexagonal M10	Sechskantmutter M10	Гайка шестигранная M10
16	1	6321901	Trubka plastová PEX-80l \varnothing 18x2x715	Tube, plastic PEX-80l \varnothing 18x2x715	Kunststoffrohr PEX-80l \varnothing 18x2x715	Трубка пластиковая PEX-80l \varnothing 18x2x715
		6321902	Trubka plastová PEX-100l \varnothing 18x2x845	Tube, plastic PEX-100l \varnothing 18x2x845	Kunststoffrohr PEX-100l \varnothing 18x2x845	Трубка пластиковая PEX-100l \varnothing 18x2x845
		6321903	Trubka plastová PEX-125l \varnothing 18x2x1010	Tube, plastic PEX-125l \varnothing 18x2x1010	Kunststoffrohr PEX-125l \varnothing 18x2x1010	Трубка пластиковая PEX-125l \varnothing 18x2x1010
		6321904	Trubka plastová PEX-160l \varnothing 18x2x1195	Tube, plastic PEX-160l \varnothing 18x2x1195	Kunststoffrohr PEX-160l \varnothing 18x2x1195	Трубка пластиковая PEX-160l \varnothing 18x2x1195
17	1	6321895	Napouštěcí vložka polyamid.	Filling insert, polyamide	Einlasseinsatz Polyamid.	Впускная вставка полиамид.
18	1		Svorkovnice ELK 2EF2	Terminal board ELK 2EF2	Klemmleiste ELK 2EF2	Клеммник ELK 2EF2
19	1		Úchytka topného tělesa	Heating element fixture	Heizkörperträger	Крепление нагревательного элемента
20	4		Matice šestihranná M5	Nut hexagonal M5	Sechskantmutter M5	Гайка шестигранная M5
21	6		Podložka vějířovitá \varnothing 5,3	Washer, fan type \varnothing 5.3	Fächerscheibe \varnothing 5,3	Шайба веерообразная \varnothing 5,3
22	1		Zátka kónická pryžová	Plug, conical, rubber	Konischer Gummistopfen	Заглушка коническая резиновая
23	1	6321870	Víko panelu	Panel lid	Paneeldeckel	Крышка панели
24	4		Šroub do plechu 3,9x13	Sheet metal screw 3,9x13	Blechschrabe 3,9x13	Винт для жести 3,9x13
25	2		Šroub pozink. M4x6	Screw, zinc plated M4x6	Verzinkte Schraube M4x6	Винт оцинкованный M4x6
26	1	6321886	Knoflík termostatu	Thermostat knob	Thermostatknopf	Кнопка термостата
27	1	Pos. 50	Signální doutnavka	Signal glow lamp	Signalglimmlampe	Сигнальная лампочка тлеющего разряда
28	2		Podložka rovná \varnothing 5,3	Washer, straight \varnothing 5.3	Gerade Scheibe \varnothing 5,3	Шайба плоская \varnothing 5,3
29	1	6541907	Tepelná pojistka	Thermal fuse	Wärmesicherung	Тепловой предохранитель
30	1		Matice M8	Nut M8	Mutter M8	Гайка M8
31	1		Těsnění hřídelky termostatu	Thermostat shaft seal	Thermostatwellendichtung	Уплотнение валика термостата
32	1	6405616	Termostat EIKA v01	Thermostat EIKA v01	Thermostat EIKA v01	Термостат EIKA v01
33	2		Šroub do plechu 3,9x9,5	Sheet metal screw 3,9x9,5	Blechschrabe 3,9x9,5	Винт для жести 3,9x9,5
34	1	Pos. 50	Vodič černý č.5 L 145	Conductor, black No 5 L 145	Leiter schwarz Nr.5 L 145	Провод черный №5 L 145
35	1		Vodič 2x zelenožlutý L 280, L 330	Conductor 2x, green-yellow L 280, L 330	Leiter 2x grün/gelb L 280, L 330	Провод 2x зелено-желтый L 280, L 330
36	1		Vodič černý č. 23 L 380	Conductor, black No 23 L 380	Leiter schwarz Nr. 23 L 380	Провод черный № 23 L 380
37	1		Vodič modrý č.24 L 380	Conductor, blue No 24 L 380	Leiter blau Nr. 24 L 380	Провод синий №24 L 380
38	2		Šroub do plechu 3,9x16	Sheet metal screw 3,9x16	Blechschrabe 3,9x16	Винт для жести 3,9x16
39	1	6321871	Dvířka panelu	Panel door	Paneeltür	Дверцы панели
40	1	6199202	Anoda 33x200 /M8 (OKHE 80, 100l)	Anode 33x200 /M8 (OKHE 80, 100l)	Anode 33x200 /M8 (OKHE 80, 100l)	Анод 33x200 /M8 (OKHE 80, 100л)
		6199201	Anoda 26x465 /M8 (OKHE 125, 160l)	Anode 33x200 /M8 (OKHE 125, 160l)	Anode 26x465 /M8 (OKHE 125, 160l)	Анод 26x465 /M8 (OKHE 125, 160л)
41	1		Štítek DZD	DZD plate	Schild DZD	Щиток DZD
42	6		Šroub M10x25 vratový	Bolt M10x25, coach	Torbandschraube M10x25	Болт M10x25 воротный
	2		Šroub M10x30 vratový	Bolt M10x30, coach	Torbandschraube M10x30	Болт M10x30 воротный
43	1	6388300	Teploměr dotykový BT-218 C6	Thermometer, touch BT-218 C6	Berührungsthermometer BT-218 C6	Термометр контактный BT-218 C6
44	1		Matice M8	Nut M8	Mutter M8	Гайка M8
45	1	6309223	Zátka G1/2"	Plug G1/2"	Stopfen G1/2"	Заглушка G1/2"
46	1		Kroužek těsnící 18x2,5	Packing ring 18x2,5	Dichtungsring 18x2,5	Кольцо уплотнительное 18x2,5
	1	3321019ND	Kryt elektro kompletní	Electro guard, complete	Abdeckung der Elektroinstallation kompl.	Кожух электро комплектный
50	1	5341001	Sada vodičů	Set of conductors	Leitungssatz	Комплект проводов

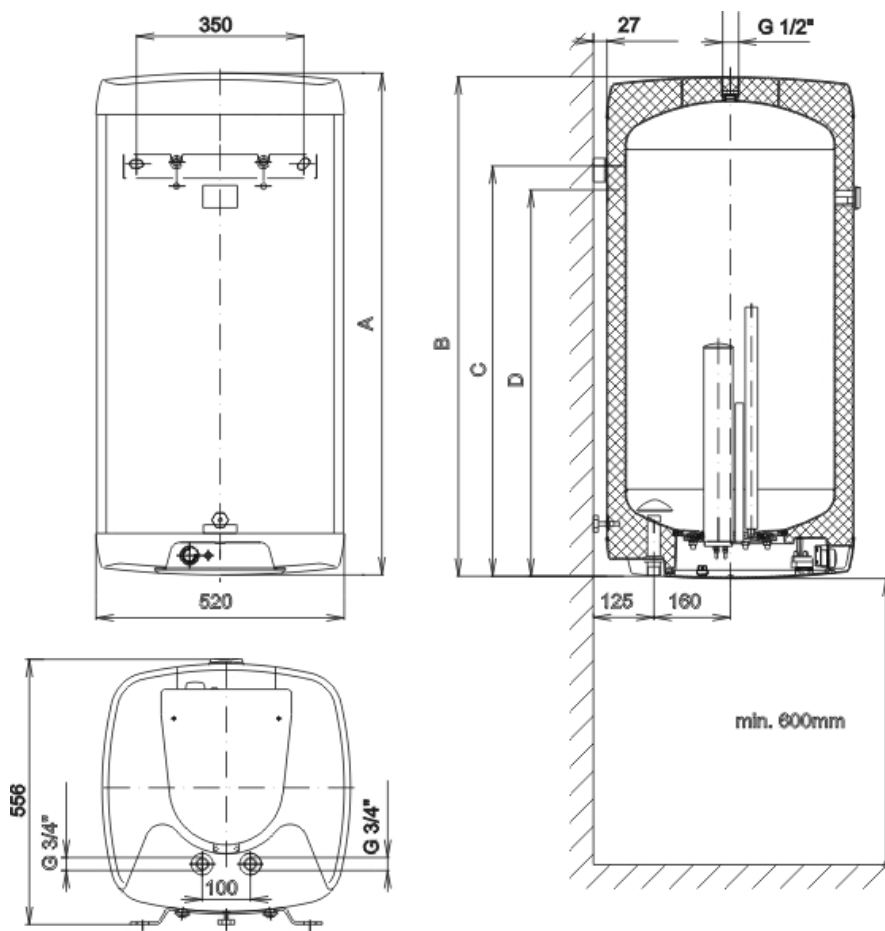
OKHE 80-160


- 1 Indikátor teploty
- 2 Jímka topného tělesa
- 3 SUCHÉ KERAMICKÉ TOPNÉ TĚLESO
- 4 Provozní termostat s vnějším ovládáním
Bezpečnostní termostat
- 5 Kryt elektroinstalace
- 6 Napouštěcí trubka studené vody
- 7 Stavěcí šroub
- 8 Jímka provozního a bezpečnostního termostatu
- 9 Vypouštěcí trubka teplé vody
- 10 Hořčíková anoda
- 11 Ocelová smaltovací nádoba
- 12 Polyuretanová bezfreonová izolace
- 13 Plášť ohřívače

- 1 Thermometer
- 2 Heating element well
- 3 DRY CERAMIC HEATING ELEMENT
- 4 Operating thermostat with external control
Safety thermostat
- 5 Cover for electrical equipment
- 6 Filling pipe for cold water
- 7 Adjusting screw
- 8 Operating and safety thermostat well
- 9 Discharge pipe for hot water
- 10 Mg anode
- 11 Enamelled steel vessel
- 12 Polyurethane freon-free insulation 42 mm
- 13 Water heater casing

- 1 Temperaturanzeiger
- 2 Behälter des Heizkörpers
- 3 TROCKENER KERAMIKHEIZKÖRPER
- 4 Betriebsthermostat mit Außensteuerung
Sicherheitsthermostat
- 5 Schutz der Elektroinstallation
- 6 Einlassrohr für Kaltwasser
- 7 Stellschraube
- 8 Behälter des Betriebs- und Sicherheitsthermostats
- 9 Auslassrohr für Warmwasser
- 10 Mg-anode
- 11 Emailierter Stahlbehälter
- 12 Freonfreie Polyurethandämmung 42 mm
- 13 Mantel des Warmwasserspeichers

- 1 Индикатор температуры
- 2 Гильза термоэлемента
- 3 СУХОЙ КЕРАМИЧЕСКИЙ ТЕРМОЭЛЕМЕНТ
- 4 Рабочий термостат с наружным блоком управления
Предохранительный термостат
- 5 Крышка электроподсоединения
- 6 Трубка впуска холодной воды
- 7 Регулировочный винт
- 8 Гильза рабочего и предохранительного термостата
- 9 Трубка выпуска тёплой воды
- 10 Магнийевый анод
- 11 Стальной эмалированный резервуар
- 12 Полиуретановая изоляция 42 мм без фреона
- 13 Кожух водонагревателя



Typ	OKHE 80	OKHE 100	OKHE 125	OKHE 160
A	742	887	1052	1237
B*	737	882	1047	1232
C	610	700	850	1050
D	560	650	800	1000

*Vzdálenost od horní hrany ke konci trubek vstupu a výstup vody

Možnost upevnění závěsů ve dvou výškách (v tabulce rozměr C a D).

Distance from the upper heater's edge to the end of the water inlet and outlet tubes.

Possible fixation in two heights (dimension C and D in table).

Entfernung von der Oberkante der Warmwasserspeicher bis zum Ende der Zulauf- und Auslassrohre.

Die Möglichkeit der Begrenzung der zwei Höhen (Tischgröße C und D).

Расстояние от верхнего края нагревателя воды на входе и выходе воды.

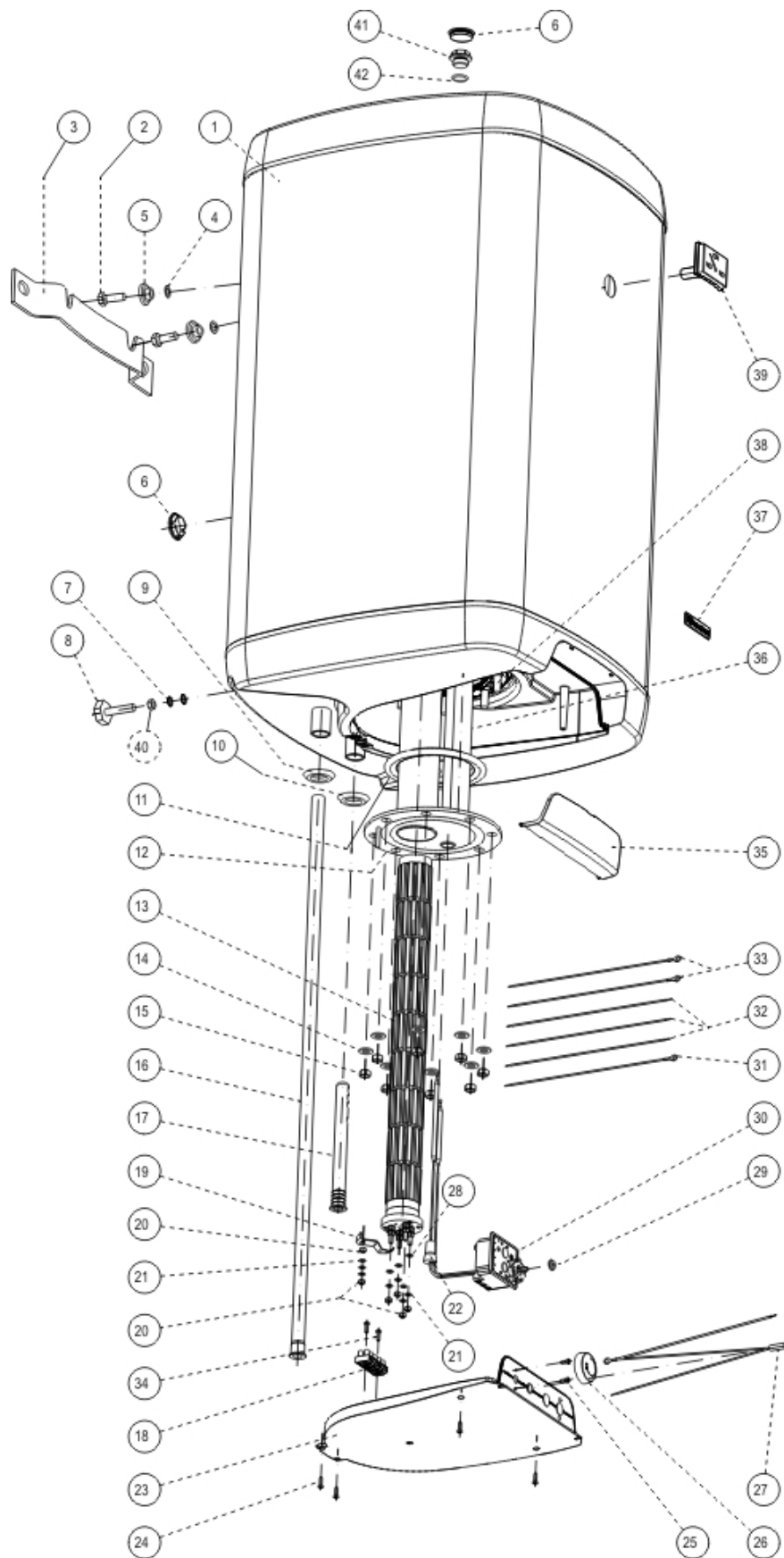
Возможность укрепления настенных опор на двух вертикальных уровнях (в таблице размер C и D).

Technický list / Technical Data Sheet / Technisches Merkblatt / Технические данные

Typ / Type / Typ / Модель		OKHE 80	OKHE 100	OKHE 125	OKHE 160
Objem / Capacity / Volumen / Объем	l	80	100	125	155
Max. hmotnost ohřívače bez vody / Max weight of the heater without heater / Max. Gewicht des Wassererwärmers ohne Wasser/ Масса водонагревателя без воды	kg	36	42	49	57
Max. provozní tlak / Max operating overpressure in the tank / Max. Betriebsüberdruck im Behälter / Избыточное давление	MPa	0,6			
Elektrické připojení / Electric connection / Elektroanschluss / Электрическое соединение	V	1 PE-N-230 V/50 Hz			
Příkon / Power input / Leistungsaufnahme / Потреб. Мощность	W	2000			
El. krytí / El.protection / El. Deckung / Коэффициент электр.безопасности		IP 45			
Max. teplota TV / Max temperature of HSW / Max. WBW-Temperatur / Максимум Температура горячей воды	°C	80			
Doporučená teplota TUV / Recommended HSW temperature / Empfohlene WBW-Temperatur / Рекомендуемая температура для горячей воды	°C	60			
Doba ohřevu z 10°C na 60°C elektrickou energií/ Time of el.heating from 10°C to 60°C/ Erwärmungsdauer von 10°C auf 60°C/ Время нагрева эл. эн. от 10 до 60 °C	hod./hour/ stunde/ час	2,5	3	3,8	5

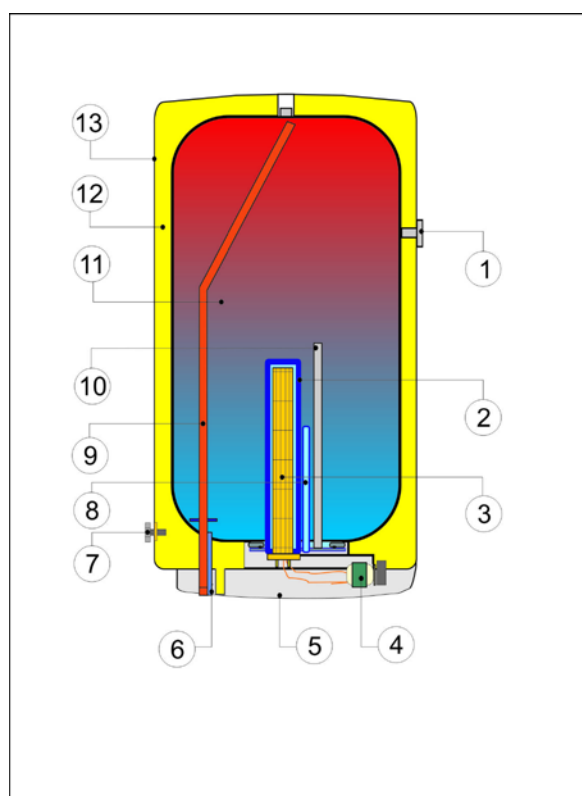


OKHE 80-160 – 4 kW ROZPAD – DISINTEGRATION - DIE ZERSETZUNG- ВЗРЫВНАЯ СХЕМА



Technický list / Technical Data Sheet / Technisches Merkblatt / Технические данные

POZICE POSITION ПОЗИЦИЯ	KUSY PIECES ШТУКИ	ČÍSLO DÍLU PART No TEILNUMMER НОМЕР ДЕТАЛИ	NÁZEV DÍLU	PART NAME	TEILBEZEICHNUNG	НАИМЕНОВАНИЕ ДЕТАЛИ
1	1	140110803	Ohřivač vody OKHE 80 – 4kW	Water heater OKHE 80 - 4kW	Warmwasserspeicher OKHE 80 - 4kW	Водонагреватель ОКХЕ 80 – 4кВт
		140810803	Ohřivač vody OKHE 100 – 4kW	Water heater OKHE 100 - 4kW	Warmwasserspeicher OKHE 100 - 4kW	Водонагреватель ОКХЕ 100 – 4кВт
		140310803	Ohřivač vody OKHE 125 – 4kW	Water heater OKHE 125 - 4kW	Warmwasserspeicher OKHE 125 - 4kW	Водонагреватель ОКХЕ 125 – 4кВт
		140610803	Ohřivač vody OKHE 160 – 4kW	Water heater OKHE 160 - 4kW	Warmwasserspeicher OKHE 160 - 4kW	Водонагреватель ОКХЕ 160 – 4кВт
2	2		Šroub M10x30	Bolt M10x30	Schraube M10x30	Болт M10x30
3	1	3132012	Závěs nízký 350x28	Hinge, low 350x28	Niedere Aufhängung 350x28	Подвесной элемент низкий 350x28
4	2		Podložka vějířovitá \varnothing 10,5	Washer, fan type \varnothing 10.5	Fächerscheibe \varnothing 10,5	Шайба веерообразная \varnothing 10,5
5	2		Podložka osazená OKH	Washer, shouldered OKH	Abgesetzte Scheibe OKH	Шайба ступенчатая ОКХ
6	1		Krytka plastová vypěnění \varnothing 32	Cap, plastic, foam-filled \varnothing 32	Kunststoffkappe, Aufschäumen \varnothing 32	Крышка пластиковая запенивания \varnothing 32
7	2		Podložka vějířovitá \varnothing 8,4	Washer, fan type \varnothing 8.4	Fächerscheibe \varnothing 8,4	Шайба веерообразная \varnothing 8,4
8	1		Šroub rektifikační M8x45	Screw, adjusting M8x45	Justierschraube M8x45	Болт ректификационный M8x45
9	1		Kroužek těsnící 3/4" červený	Ring, packing 3/4" red	Dichtungsring 3/4" rot	Кольцо уплотнительное 3/4" красное
10	1		Kroužek těsnící 3/4" modrý	Ring, packing 3/4" blue	Dichtungsring 3/4" blau	Кольцо уплотнительное 3/4" синее
11	1	6273113	Kroužek těsnící \varnothing 140mm s límcem	Ring, packing \varnothing 140mm with collar	Dichtungsring \varnothing 140mm mit Kragen	Кольцо уплотнительное \varnothing 140mm с воротником
12	1	2000259	Víko příruby ND 560mm, 2 jímky	Flange lid SP 560mm 2 wells	Flanschdeckel ND 560mm, 2 Tauchhülsen	Крышка фланца 3ч 560 мм 2 гильзы
13	1	3342009ND	Topné těleso 4000W/0,7 48x9čl.	Heating element 4000W/0,7 48x9el.	Heizkörper 4000W/0,7 48x9Gl.	Нагревательный элемент 4000Вт/0,7 48x9эл
14	8		Podložka rovná \varnothing 10,5	Washer, straight \varnothing 10.5	Gerade Scheibe \varnothing 10,5	Шайба плоская \varnothing 10,5
15	8		Matice šestihranná M10	Nut hexagonal M10	Sechskantmutter M10	Гайка шестигранная M10
16	1	6321901	Trubka plastová PEX-80l \varnothing 18x2x715	Tube, plastic PEX-80l \varnothing 18x2x715	Kunststoffrohr PEX-80l \varnothing 18x2x715	Трубка пластиковая PEX-80l \varnothing 18x2x715
		6321902	Trubka plastová PEX-100l \varnothing 18x2x845	Tube, plastic PEX-100l \varnothing 18x2x845	Kunststoffrohr PEX-100l \varnothing 18x2x845	Трубка пластиковая PEX-100l \varnothing 18x2x845
		6321903	Trubka plastová PEX-125l \varnothing 18x2x1010	Tube, plastic PEX-125l \varnothing 18x2x1010	Kunststoffrohr PEX-125l \varnothing 18x2x1010	Трубка пластиковая PEX-125l \varnothing 18x2x1010
		6321904	Trubka plastová PEX-160l \varnothing 18x2x1195	Tube, plastic PEX-160l \varnothing 18x2x1195	Kunststoffrohr PEX-160l \varnothing 18x2x1195	Трубка пластиковая PEX-160l \varnothing 18x2x1195
17	1	6321895	Napouštěcí vložka polyamid.	Filling insert, polyamide	Einlasseinsatz Polyamid.	Впускная втулка полиамид.
18	1		Svorkovnice ELK 5 pólová	Terminal board ELK 5-pole	Klemmleiste ELK 5pol.	Клеммник ELK 5 полюсный
19	1		Úchytka topného tělesa	Heating element fixture	Heizkörperträger	Крепление нагревательного элемента
20	4		Matice šestihranná M5	Nut hexagonal M5	Sechskantmutter M5	Гайка шестигранная M5
21	6		Podložka vějířovitá \varnothing 5,3	Washer, fan type \varnothing 5.3	Fächerscheibe \varnothing 5,3	Шайба веерообразная \varnothing 5,3
22	1		Zátka kónická pryžová	Plug, conical, rubber	Konischer Gummistopfen	Заглушка коническая резиновая
23	1	6321870	Víko panelu	Panel lid	Paneeldeckel	Крышка панели
24	4		Šroub do plechu 3,9x13	Sheet metal screw 3,9x13	Blechschrabe 3,9x13	Винт для жести 3,9x13
25	2		Šroub pozink. M4x6	Screw, zinc plated M4x6	Verzinkte Schraube M4x6	Винт оцинкованный M4x6
26	1	6321886	Knoflík termostatu	Thermostat knob	Thermostatknopf	Кнопка термостата
27	1	6347509	Signální doutnavka	Signal glow lamp	Signalglühlampe	Сигнальная лампочка тлеющего разряда
28	2		Podložka rovná \varnothing 5,3	Washer, straight \varnothing 5.3	Gerade Scheibe \varnothing 5,3	Шайба плоская \varnothing 5,3
29	1	6273110	Těsnění hřídelky termostatu	Thermostat shaft seal	Thermostatwellendichtung	Уплотнение валика термостата
30	1	6405605	Termostat Cotherm BTS 80039	Thermostat Cotherm BTS 80039	Thermostat Cotherm BTS 80039	Термостат Cotherm BTS 80039
31	1		Vodič zelenožlutý č. 22 L 280	Conductor, green-yellow No 22 L 280	Leiter grün/gelb Nr. 22 L 280	Провод зелено-желтый № 22 L 280
32	3		Vodič černý č. 18 L 280	Conductor, black No 18 L 280	Leiter schwarz Nr. 18 L 280	Провод черный № 18 L 280
33	2		Vodič černý č. 19 L 280	Conductor, black No 19 L 280	Leiter schwarz Nr. 19 L 280	Провод черный № 19 L 280
34	2		Šroub do plechu 3,9x16	Sheet metal screw 3,9x16	Blechschrabe 3,9x16	Винт для жести 3,9x16
35	1	6321871	Dvířka panelu	Panel door	Paneeltür	Дверцы панели
36	1	6199201	Anoda \varnothing 26x465/M8 OKHE 125, 160	Anode \varnothing 26x465/M8 OKHE 125, 160	Anode \varnothing 26x465/M8 OKHE 125, 160	Анод \varnothing 26x465/M8 OKHE 125, 160
37	1		Štítek DZD	DZD plate	Schild DZD	Щиток DZD
38	6		Šroub M10x25 vratový	Bolt M10x25, coach	Torbandschraube M10x25	Болт M10x25 воротный
	2		Šroub M10x30 vratový	Bolt M10x30, coach	Torbandschraube M10x30	Болт M10x30 воротный
39	1	6388300	Teploměr dotykový BT-218 C6	Thermometer, touch BT-218 C6	Berührungsthermometer BT-218 C6	Термометр контактный BT-218 C6
40	1		Matice M8	Nut M8	Mutter M8	Гайка M8
41	1	6309223	Zátka G1/2"	Plug G1/2"	Stopfen G1/2"	Заглушка G1/2"
42	1		Kroužek těsnící 18x2,5	Packing ring 18x2,5	Dichtungsring 18x2,5	Кольцо уплотнительное 18x2,5
43	1	3321025ND	Kryt elektro kompletní	Electro guard, complete	Abdeckung der Elektroinstallation kompl.	Кожух электр. комплектный

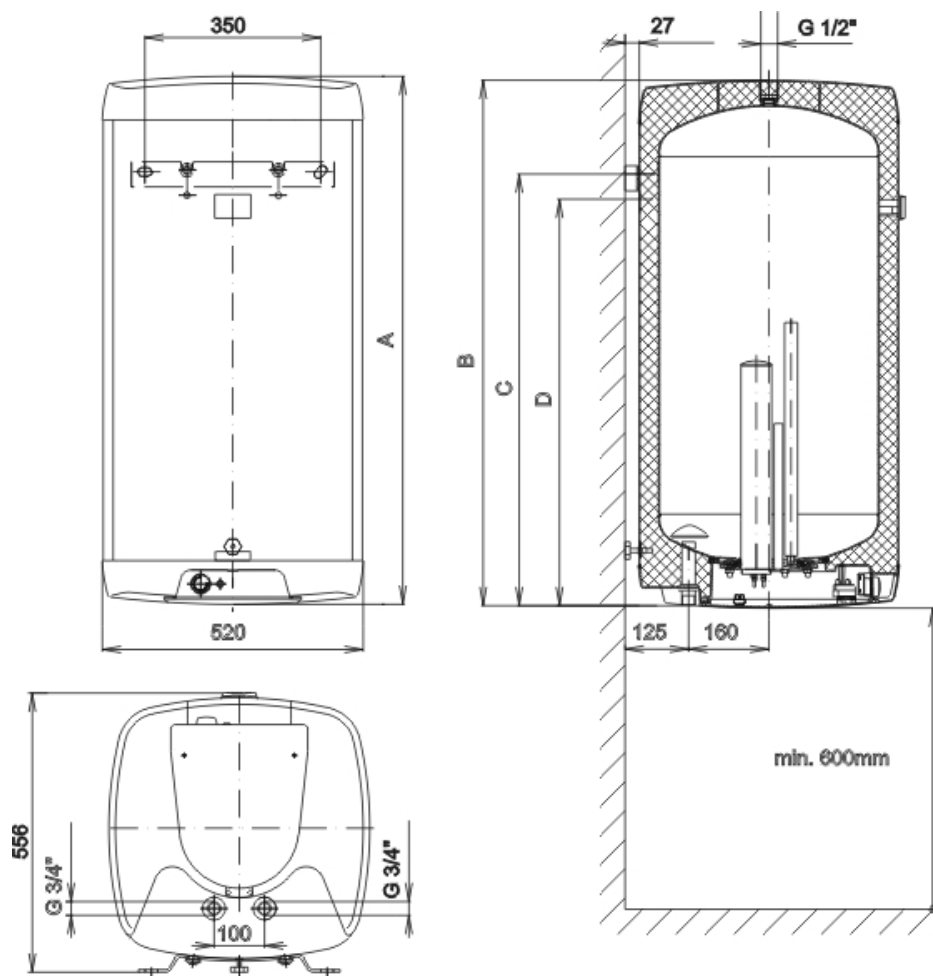
OKHE 80-160 – 4 kW


- 1 Indikátor teploty
- 2 Jímka topného tělesa
- 3 SUCHÉ KERAMICKÉ TOPNÉ TĚLESO
- 4 Provozní termostat s vnějším ovládáním
Bezpečnostní termostat
- 5 Kryt elektroinstalace
- 6 Napouštěcí trubka studené vody
- 7 Stavěcí šroub
- 8 Jímka provozního a bezpečnostního termostatu
- 9 Vypouštěcí trubka teplé vody
- 10 Hořčíková anoda
- 11 Ocelová smaltovací nádoba
- 12 Polyuretanová bezfreonová izolace
- 13 Plášť ohřívače

- 1 Thermometer
- 2 Heating element well
- 3 DRY CERAMIC HEATING ELEMENT
- 4 Operating thermostat with external control
Safety thermostat
- 5 Cover for electrical equipment
- 6 Filling pipe for cold water
- 7 Adjusting screw
- 8 Operating and safety thermostat well
- 9 Discharge pipe for hot water
- 10 Mg anode
- 11 Enameled steel vessel
- 12 Polyurethane freon-free insulation 42 mm
- 13 Water heater casing

- 1 Temperaturanzeiger
- 2 Behälter des Heizkörpers
- 3 TROCKENER KERAMIKHEIZKÖRPER
- 4 Betriebsthermostat mit Außensteuerung
Sicherheitsthermostat
- 5 Schutz der Elektroinstallation
- 6 Einlassrohr für Kaltwasser
- 7 Stellschraube
- 8 Behälter des Betriebs- und Sicherheitsthermostats
- 9 Auslassrohr für Warmwasser
- 10 Mg-anode
- 11 Emaillierter Stahlbehälter
- 12 Freonfreie Polyurethandämmung 42 mm
- 13 Mantel des Warmwasserspeichers

- 1 Индикатор температуры
- 2 Гильза термоэлемента
- 3 СУХОЙ КЕРАМИЧЕСКИЙ ТЕРМОЭЛЕМЕНТ
- 4 Рабочий термостат с наружным блоком управления
Предохранительный термостат
- 5 Крышка электроподсоединения
- 6 Трубка впуска холодной воды
- 7 Регулировочный винт
- 8 Гильза рабочего и предохранительного термостата
- 9 Трубка выпуска тёплой воды
- 10 Магнийевый анод
- 11 Стальной эмалированный резервуар
- 12 Полиуретановая изоляция 42 мм без фреона
- 13 Кожух водонагревателя



Typ	OKHE 80	OKHE 100	OKHE 125	OKHE 160
A	742	887	1052	1237
B*	737	882	1047	1232
C	610	700	850	1050
D	560	650	800	1000

*Vzdálenost od horní hrany ke konci trubek vstupu a výstup vody

Možnost upevnění závěsů ve dvou výškách (v tabulce rozměr C a D).

Distance from the upper heater's edge to the end of the water inlet and outlet tubes.

Possible fixation in two heights (dimension C and D in table).

Entfernung von der Oberkante der Warmwasserspeicher bis zum Ende der Zulauf- und Auslassrohre.

Die Möglichkeit der Begrenzung der zwei Höhen (Tischgröße C und D).

Расстояние от верхнего края нагревателя воды на входе и выходе воды.

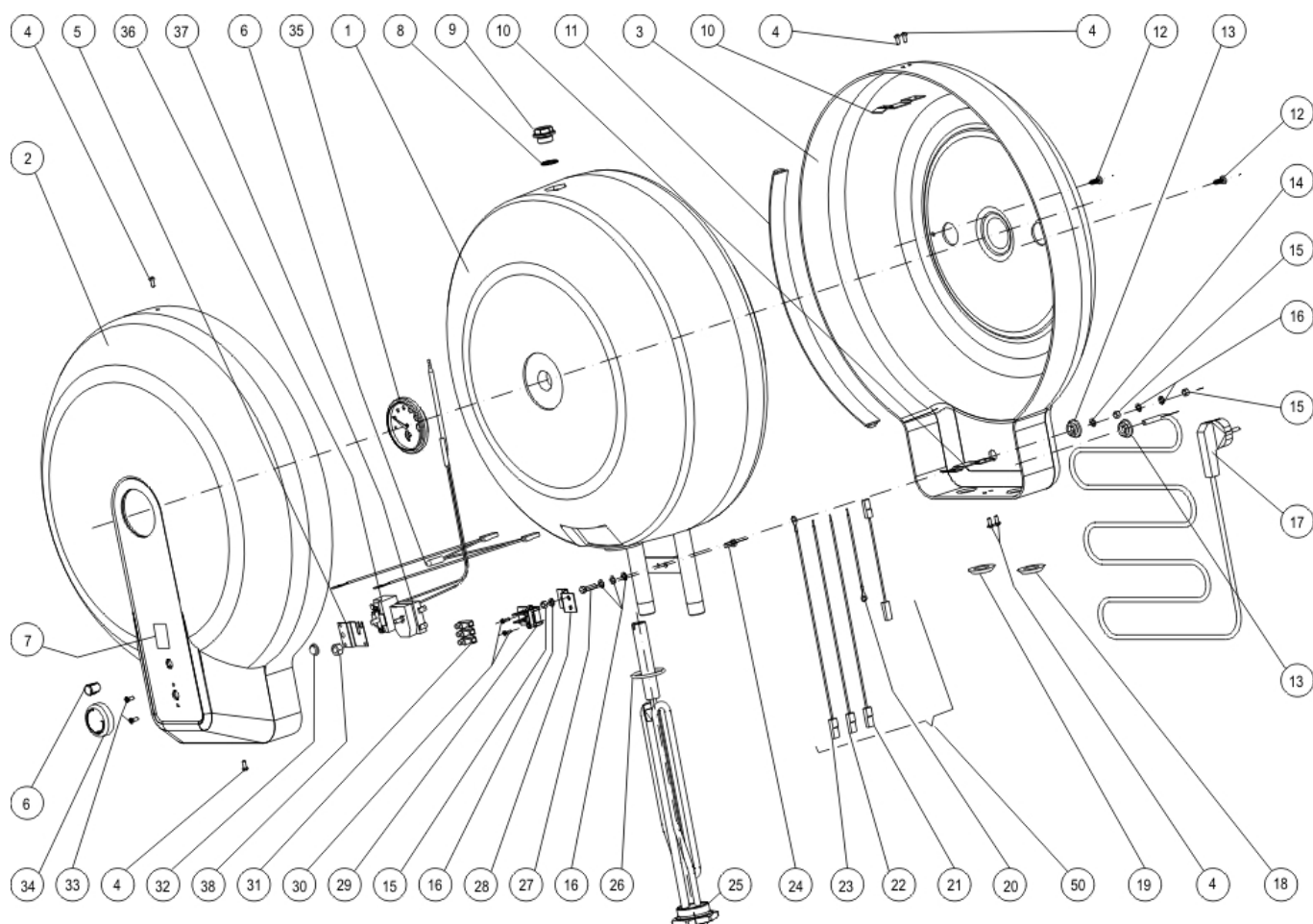
Возможность укрепления настенных опор на двух вертикальных уровнях (в таблице размер C и D).

Technický list / Technical Data Sheet / Technisches Merkblatt / Технические данные

Typ / Type / Typ / Модель		OKHE 80	OKHE 100	OKHE 125	OKHE 160
Objem / Capacity / Volumen / Объём	l	80	100	125	155
Max. hmotnost ohřivače bez vody / Max weight of the heater without heater / Max. Gewicht des Wassererwärmers ohne Wasser/ Масса водонагревателя без воды	kg	44	50	58	67
Max. provozní tlak / Max operating overpressure in the tank / Max. Betriebsüberdruck im Behälter / Избыточное давление	MPa	0,6			
Elektrické připojení / Electric connection / Elektroanschluss / Электрическое соединение	V	3 PE-N-400 V/50 Hz			
Příkon / Power input / Leistungsaufnahme / Потреб. Мощность	W	4000			
El. krytí / El.protection / El. Deckung / Коэффициент электр.безопасности		IP 45			
Max. teplota TV / Max temperature of HSW / Max. WBW-Temperatur / Максимум Температура горячей воды	°C	80			
Doporučená teplota TV / Recommended HSW temperature / Empfohlene WBW-Temperatur / Рекомендуемая температура для горячей воды	°C	60			
Doba ohřevu z 10°C na 60°C elektrickou energií/ Time of el.heating from 10°C to 60°C/ Erwärmungsdauer von 10°C auf 60°C/ Время нагрева эл. эн. от 10 до 60 °C	hod./hour/ stunde/ час	1,1	1,5	2	3



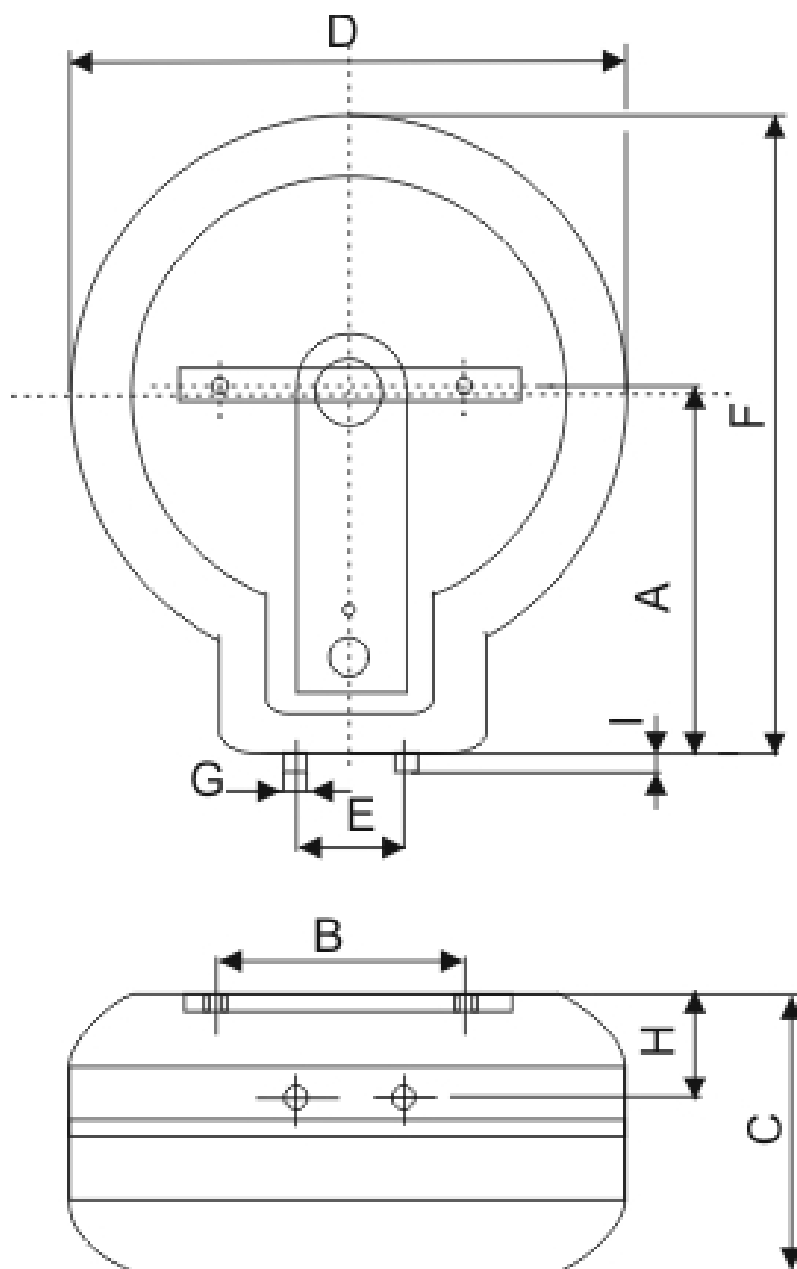
TO – 20 ROZPAD – DISINTEGRATION - DIE ZERSETZUNG- ВЗРЫВНАЯ СХЕМА



Technický list / Technical Data Sheet / Technisches Merkblatt / Технические данные

POZICE POSITION POSITION ПОЗИЦИЯ	KUSY PIECES ШТУКИ	ČÍSLO DÍLU PART No TEILNUMMER НОМЕР ДЕТАЛИ	NÁZEV DÍLU	PART NAME	TEILBEZEICHNUNG	НАИМЕНОВАНИЕ ДЕТАЛИ
1	1	120210501	Ohřivač vody TO-20	TO-20 WATER HEATER	Wassererwärmer TO-20	Водонагреватель TO-20
2	1	6321817	Kapota přední	Front lid	Vorderhaube	Капот передний
3	1	6321818	Kapota zadní	Rear lid	Hinterhaube	Капот задний
4	6		Šroub do plechu 3,9x13	Sheet screw 3.9x13	Blechschrabe 3,9x13	Винт для листового металла 3,9x13
5	1		Držák tepelné pojistky	Thermal fuse holder	Wärmesicherungshalter	Держатель теплового предохранителя
6	1	6347503	Signální doutnavka SL 656	SL 656 Signal lamp	Signalglimmlampe SL 656	656
7	1		Štítek DZD TO-20	DZD TO-20 label	DZD-Schild TO-20	Щиток DZD TO-20
8	1		Kroužek těsnící pryžový 18x2,5 „O“	Rubber O-sealing ring 18x2.5	Gummidichtungsring 18x2,5 „O“	Кольцо уплотнительное резиновое 18x2,5 круглого сечения
9	1		Zátka G1/2“	G1/2“ plug	Stopfen G1/2“	Пробка G1/2“
10	2		Spojník TO-20	TO-20 safety joint	Verbindungsstück TO-20	Соединитель TO-20
11	1	6273201	Přýž spojovací profil NP H1596	NP H1596 rubber junction profile	Verbindungsprofil aus Gummi NP H1596	Резина соединительный профиль NP H1596
12	2		Šroub do plechu 5,5x16	Sheet screw 5.5x16	Blechschrabe 5,5x16	Винт для листового металла 5,9x9
13	2		Kabelová průchodka	Cable gland	Kabeldurchgang	Кабельный проходной изолятор
14	1		Podložka rovná 5,3	Flat washer 5.3	Unterlegscheibe glatt 5,3	Шайба плоская 5,3
15	3		Matice šestihránná M5	M5 Hex nut	Schraubenmutter sechskantig M5	Гайка шестигранная M5
16	6		Podložka vějířovitá 5,3	Fan-shaped washer 5.3	Fächerunterlegscheibe 5,3	Шайба веерообразная 5,3
17	1		Přívodní kabel (flexa šňůra)	Power cable (flexi cord)	Zuleitungskabel (Flexischnur)	Подводящий кабель (гибкий шнур)
18	1		Kroužek těsnící 1/2“ modrý	1/2“ blue sealing ring	Dichtungsring 1/2“ blau	Кольцо уплотнительное 1/2“ синее
19	1		Kroužek těsnící červený 1/2“	1/2“ red sealing ring	Dichtungsring rot 1/2“	Кольцо уплотнительное красное 1/2“
20	1	Pos. 50	Vodič zelenožlutý č.7 L 115	L 115 Green-yellow wire no.7	Leiter grün-gelb Nr. 7 L 115	Провод зелено-желтый № 7 L 115
21	1		Vodič černý č.1 L 280	Black L280 wire no.1	Leiter schwarz Nr. 1 L 280	Провод черный №1 L 280
22	1		Vodič modrý č.2 L 280	Blue L280 wire no.2	Leiter blau Nr. 2 L 280	Провод синий №2 L 280
23	1		Vodič zelenožlutý č.6 L 280	L 280 Green-yellow wire no.6	Leiter grün-gelb Nr. 6 L 280	Провод зелено-желтый № 6 L 280
24	1		Šroub pozink. M5x12	Galvanized screw M5x12	Schraube verzinkt M5x12	Винт оцинков. M5x12
25	1	6541500	ochrany	Heating element incl. anode protection	Heizkörper einschl. Anodenschutz	защитой
26		6273107	Kroužek těsnící 38x3,5	38x3.5 Packing ring	Dichtungsring 38x3,5	Кольцо уплотнительное 38x3,5
27			Šroub mosazný M5x20	M5x20 brass screw	Schraube Messing M5x20	Кольцо латунное M5x20
28			Nosič svorkovnice	Terminal board bracket	Klemmleistenträger	Несущий элемент клеммника
29	1		Držák svorkovnice BFP	BFP terminal board mount	Klemmleistenträger BFP	Держатель клеммника BFP
30	2		Šroub 3,9 x 13	3.9 x 13 screw	Schraube 3,9 x 13	Болт 3,9 x 13
31	1		Svorkovnice ELK 2EF2	ELK 2EF2 terminal box	Klemmleiste ELK 2EF2	Клеммник ELK 2EF2
32	1		Těsnění hřídelky termostatu	Thermostat shaft seal	Dichtung der Thermostatwelle	Уплотнение валика термостата
33	2		Šroub M4x10 ČSN 02 1131.45	M4x10 screw CSN 02 1131.45	Schraube M4x10 ČSN 02 1131.45	Болт M4x10 ČSN 02 1131.45
34	1	6321810	Knoflík termostatu	Thermostat knob	Thermostatknopf	Кнопка термостата
35	1	6388301	Teploměr dotykový BT-224 F1	BT-224 F1 touch thermometer	Berührungsthermometer BT-224 F1	Термометр контактный BT-224 F1
36	1	6405616	Termosta EIKA v01	EIKA v01 Thermostat	Thermostat EIKA v01	Термостат EIKA v01
37	1	6541908	Tepelná pojistka	Heat fuse	Wärmesicherung	Тепловой предохранитель
38	1		Matice M8	M8 nut	Schraubenmutter M8	Гайка M8
50	1	5341000	Sada vodičů	Wire set	Leitersatz	Комплект проводов
		6422503	Pojistný ventil 1/2“	1/2“ Safety valve	Sicherheitsventil 1/2“	Предохранительный клапан 1/2“

TO – 20



A	335
B	180
C	247
D	500
E	100
F	576
G	1/2"
H	98
I	16

Typ / Type / Typ / Модель		TO - 20
Objem / Capacity / Volumen / Объем	l	20
Max. hmotnost ohřivače bez vody / Max weight of the heater without water / Max. Gewicht des Wassererwärmers ohne Wasser/ Масса водонагревателя без воды	kg	15
Max. provozní tlak / Max operating overpressure in the tank / Max. Betriebsüberdruck im Behälter / Избыточное давление	MPa	0,6
Elektrické připojení / Electric connection / Elektroanschluss / Электрическое соединение	V	1 PE-N-230 V/50 Hz
Příkon / Power input / Leistungsaufnahme / Потреб. Мощность	W	2200
El. krytí / El.protection / El. Deckung / Коэффициент электр. безопасности		IP 45
Doba ohřevu z 10°C na 60°C elektrickou energií/ Time of el.heating from 10°C to 60°C/ Erwärmungsdauer von 10°C auf 60°C/ Время нагрева эл. эн. от 10 до 60 °C	min	31

