

OHŘÍVAČE A ZÁSOBNÍKY TEPLÉ VODY



ŠE DRAŽICE

**NA POČÁTKU
BYLA JEDNODUCHÁ MYŠLENKA**



vyrobit ten neúspornější a nejméně poruchový ohřívač vody - nejlepší bojler. Každým rokem si myslíme, že jsme dosáhli cíle. A přesto každým dalším rokem vyrábíme dokonalejší ohřívače vody (bojlery), akumulární nádrže, topná tělesa...

Maximální uživatelský komfort, energetická úspornost, zodpovědnost vůči životnímu prostředí to jsou hlavní hnací motory při naší každodenní práci.



| | | |
|---|----|---|
| ELEKTRICKÉ OHŘÍVAČE VODY | 8 | ZÁVĚSNÉ SVISLÉ OKHE ONE OKHE SMART OKHE OKCE OKCE 2/6 kW OKCE 2/4 kW OKCE 2/2 kW |
| | 14 | ZÁVĚSNÉ VODOROVNÉ OKCEV |
| | 15 | PRŮTOKOVÉ BEZTLAKOVÉ PTO |
| | 16 | PRŮTOKOVÉ TLAKOVÉ MX |
| | 17 | MALOOBJEMOVÉ ZÁSOBNÍKOVÉ TLAKOVÉ I BEZTLAKOVÉ TO 5.1 TO 10.1 TO 15 TO 20.1 BTO 5 BTO 10 |
| ELEKTRICKÉ OHŘÍVAČE A ZÁSOBNÍKY VODY | 22 | STACIONÁRNÍ OKCE S/2,2 kW |
| | 23 | STACIONÁRNÍ PRO INSTALACI ELEKTRICKÝCH TOPNÝCH TĚLES OKCE S |
| KOMBINOVANÉ OHŘÍVAČE VODY | 28 | ZÁVĚSNÉ SVISLÉ OKC |
| | 29 | ZÁVĚSNÉ VODOROVNÉ OKCV |
| ZÁSOBNÍKY TEPLÉ VODY | 32 | ZÁVĚSNÉ SVISLÉ OKC/1 m ² |
| | 33 | STACIONÁRNÍ OKCE NTR/2,2 kW |
| | 35 | STACIONÁRNÍ NEPŘÍMOTOPNÉ OKC NTR/BP OKC NTRR/BP OKC NTR OKC NTRR OKC NTR/HV OKH NTR/HV OKC NTR/HP OKC NTRR/HP/SOL |
| | 46 | STACIONÁRNÍ OKC NTRR/SOL |
| PŘÍSLUŠENSTVÍ | 48 | IPS ProtectX Protect CH |
| | 49 | ORIGINÁLNÍ PŘÍSLUŠENSTVÍ Z DRAŽIC |
| | 52 | TABULKY PŘÍSLUŠENSTVÍ |
| DALŠÍ SORTIMENT | 56 | FOTOVOLTAIKA |
| | 56 | AKUMULAČNÍ NÁDRŽE |
| | 57 | KLIMATIZACE - SPLIT A MULTISPLIT |

Tolerance všech uvedených rozměrů odpovídá ČSN ISO 2768-c.

Pozn: * Hodnota určena výpočtem. ** U modelů 200 a 250 je přiložen pojistný ventil 6 bar.

HLAVNÍ VÝHODY

POJISTNÝ VENTIL T-3160



Pojistný ventil se skládá z mosazného těla (je určeno pro styk s pitnou vodou) bez povrchové úpravy a vyměnitelné hlavice.

Spoj těla a hlavice je utěsněn O-kroužkem z EPDM gumy a zajištěn proti oddělení závlačkou, která je z antikorozi ocele.

Výhodou pojistného ventilu T-3160 je snadná montáž a výměna hlavice bez nutnosti výměny mosazného těla. Má odnímatelnou pojistnou část, kterou lze dokoupit jako náhradní díl v DZ Dražice. Připojuje se na vnější závit, což usnadní připojení do systému. Odtok lze nastavit v libovolném směru v rozsahu 360°. Je zaručeno přesné nastavení otevíracího tlaku.

Každý ventil má jednoznačnou identifikaci, podle které lze získat zpětnou informaci o chování hlavice v provozu, případně ji využít při reklamaci.

CRYSTAL ENAMEL®



Ohřívače a zásobníky teplé vody DZD jsou uvnitř chráněny jedinečnou antikorozi vrstvou Crystal Enamel. Tato vrstva je hygienicky čistá a tím vhodná pro trvalý styk s pitnou vodou. Na rozdíl od nerezů nepodléhá Crystal Enamel důlkové korozi v prostředí tvrdé a chlorované vody.

THERMO GEN®



Thermogen 4 je již čtvrtou generaci naší exkluzivní izolační pěny, kterou jsme vyvinuli ve spolupráci s firmou Covestro pro dosažení co nejlepší hodnoty tepelných ztrát. Jedná se o jedinečnou směs vyvinutou na míru pro naše ohřívače. Svými vlastnostmi vyhovuje všem současným i budoucím trendům v oblasti ohřívačů. Vyniká jak tepelně izolačními vlastnostmi, tak tvarovou stálostí. Navíc jsme jako jedni z prvních výrobců v Evropě schopni plnit nejpřísnější ekologické požadavky EU a tím významně přispíváme k ochraně atmosféry a životního prostředí.

CERAMIC SOLUTION®



Suché keramické těleso Ceramic Solution mimořádně dobře odolává působení tvrdé a agresivní vody a výrazně prodlužuje životnost ohřívače a zásobníku v každých podmínkách. Tím zabezpečuje dlouhodobě stabilní výkon topného tělesa, systém se méně zanáší vodním kamenem. DZD jsou průkopníkem tohoto řešení ohřevu vody; ve svých výrobcích ho používají déle než 50 let.



VSTUPY



IKONY vysvětlivky

VÝSTUPY



MONTÁŽ



Kotel na plyn



Kotel na tuhá paliva



Kotel na biomasu



Krbová vložka



Elektrický ohřev suché
keramické těleso TPK



Elektrický ohřev mokré
těleso řady TJ 6/4"



Elektrický ohřev mokré
těleso řady R, SE



Elektrické topné těleso
(součástí výrobku)



Tepelné čerpadlo



Solární systém fototermitický FT



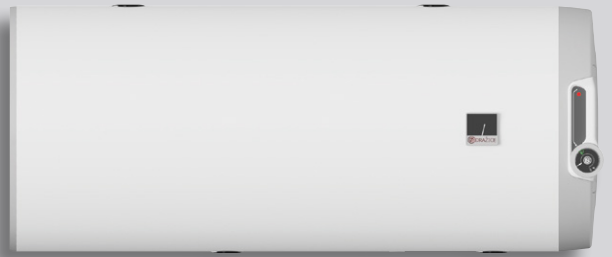
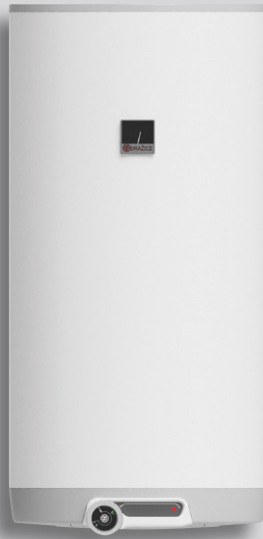
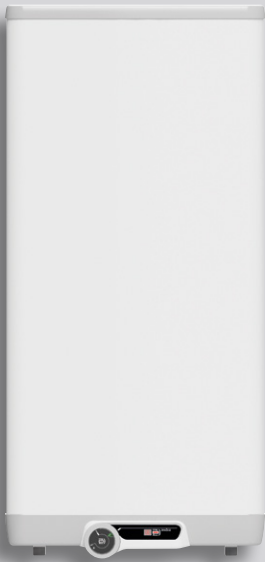
Solární systém fotovoltaický



Teplá voda



Univerzální držák





ELEKTRICKÉ OHŘÍVAČE VODY

ZÁVĚSNÉ SVISLÉ

ZÁVĚSNÉ VODOROVNÉ

PRŮTOKOVÉ BEZTLAKOVÉ

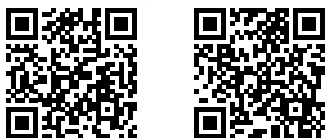
PRŮTOKOVÉ TLAKOVÉ

MALOOBJEMOVÉ ZÁSOBNÍKOVÉ TLAKOVÉ
I BEZTLAKOVÉ

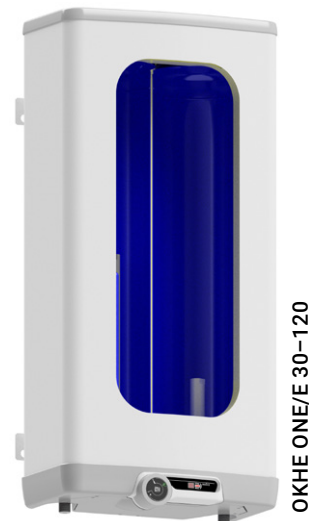


- Plochý ohřivač v modelech 30–120
- Vhodný k instalaci v omezených prostorách, lze zastavit do kuchyňské linky; **od modelu 30 lze instalovat i vodorovně**
- Rychlý ohřev vody díky konceptu dvou nádob
- Kombinuje tradiční technologie DZD a moderní design
- Možná alternativa k náhradě za plynový ohřivač
- Nový elektronický termostat

Video návody zavěšení ohřivače:



pomocí univerzálního závěsu – šířka drážky
na šroub M6 na šroub M8

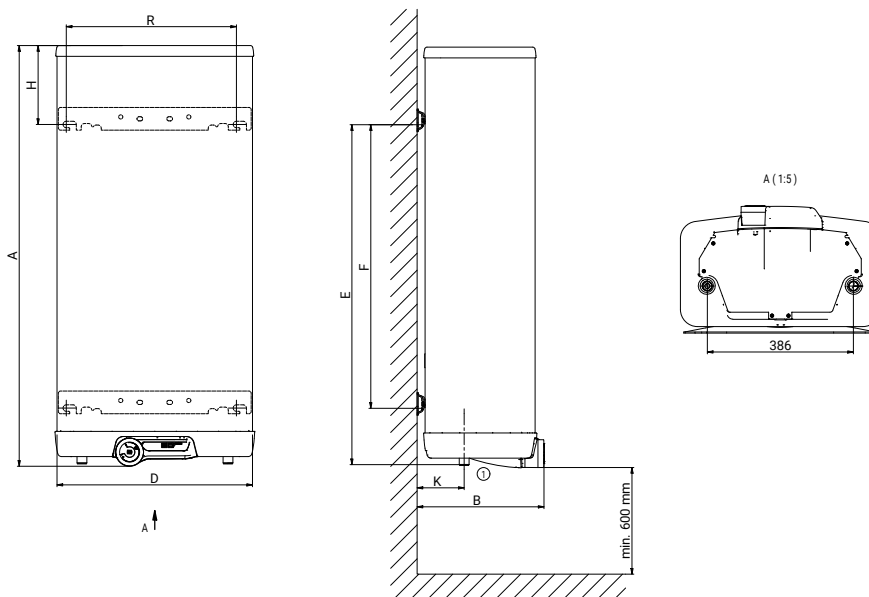


OKHE ONE/E 30–120

| Typ zásobníku | | OKHE ONE/E 30 | OKHE ONE/E 50 | OKHE ONE/E 80 | OKHE ONE/E 100 | OKHE ONE/E 120 |
|--|---------------------------------------|--------------------|---------------|---------------|----------------|----------------|
| Objednací číslo | | 1811108101 | 1805108101 | 1801108101 | 1808108101 | 1803108101 |
| Objem | [l] | 28 | 41 | 65 | 80 | 98 |
| Max. hmotnost ohřivače bez vody | [kg] | 22 | 31 | 46 | 55 | 62 |
| Izolace | [mm] | min. 33 | | | | |
| Tepelná vodivost izolace | [W·m ⁻¹ ·K ⁻¹] | 0,022 | | | | |
| Příkon topného tělesa | [W] | 1100 | 2000 | | | |
| Doba ohřevu z 10 °C na 60 °C | [h] | 1,5 | 1,5 | 2 | 2,5 | 3 |
| Elektrické připojení | | 1/N/PE ~ 230V/50Hz | | | | |
| Doporučený jistič | [A] | 10 | 16 | | | |
| Elektrické krytí | | IP44 | | | | |
| Max. provozní teplota/přetlak v nádobě | [°C]/[bar] | 80/6 | | | | |
| Třída energetické účinnosti | | C | | | | |
| Roční spotřeba | [kWh·a ⁻¹] | 561 | 1353 | 1378 | 1405 | 1403 |
| Smíšená voda V40 | [l] | 39,37 | 72,16 | 88,77 | 113,12 | 118,16 |

| Rozměry [mm] | A | B | D | E | F | H | K | R |
|----------------|------|-----|-----|------|------|-----|-----|-----|
| OKHE ONE/E 30 | 610 | 335 | 517 | 485 | 350 | 125 | 125 | 450 |
| OKHE ONE/E 50 | 845 | 335 | 517 | 710 | 560 | 125 | 125 | 450 |
| OKHE ONE/E 80 | 1115 | 335 | 517 | 900 | 750 | 205 | 125 | 450 |
| OKHE ONE/E 100 | 1325 | 335 | 517 | 1120 | 950 | 205 | 125 | 450 |
| OKHE ONE/E 120 | 1545 | 335 | 517 | 1345 | 1150 | 205 | 125 | 450 |

HRDLO č. 1 ¾" vnější





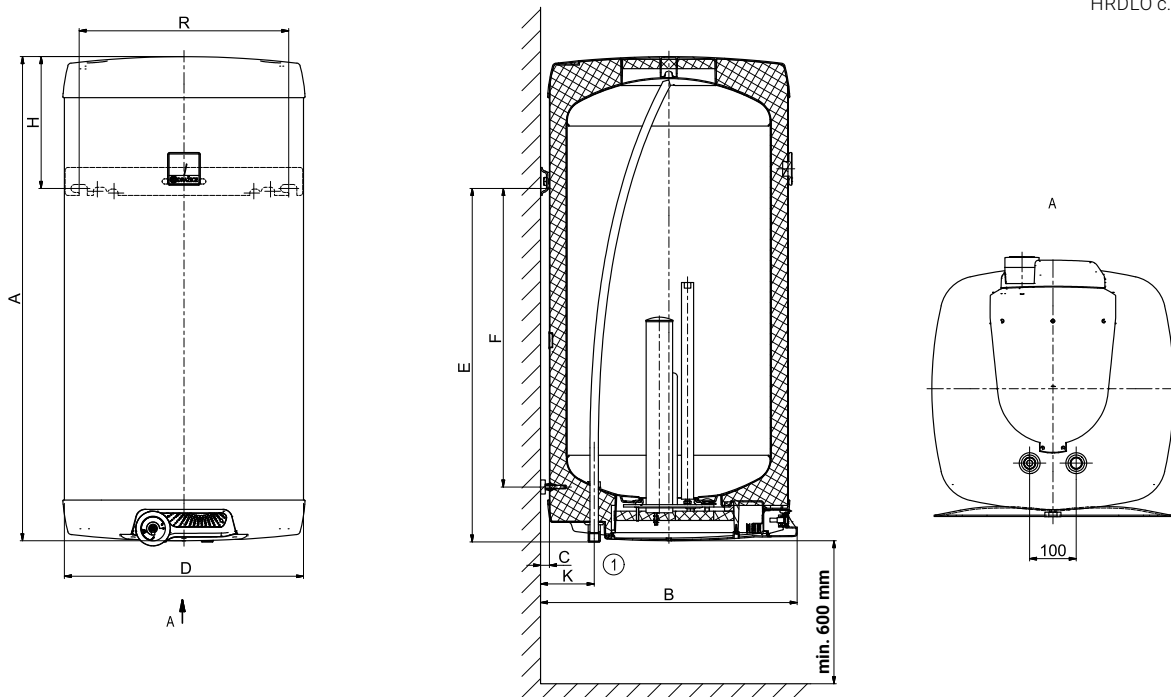
- Ohřivač kombinující nejlepší dostupné technologie
- Obsahuje samoučící Smart řídicí jednotku pro optimalizaci spotřeby, šetří až 15 % nákladů
- Možnost ovládání pomocí smartphone aplikace DZD (Android/iOS)
- V ČR unikátní funkce Smart HDO, ohřivač sám rozpozná levný tarif v elektrické síti
Řešení je chráněno v Česku užitým vzorem
- Samostatná diagnostika poruch, např. stav ochranné anody
- Lze používat i jako klasický ohřivač
- Nutno připojit do libovolné zásuvky bez časové či jiné regulace



| Typ zásobníku | | OKHE 100 SMART | OKHE 125 SMART | OKHE 160 SMART |
|--|---------------------------------------|--------------------|----------------|----------------|
| Objednací číslo | | 140811601 | 140311601 | 140611601 |
| Objem | [l] | 100 | 125 | 149 |
| Max. hmotnost ohřivače bez vody | [kg] | 39 | 46 | 52 |
| Izolace | [mm] | až 80 | | |
| Tepelná vodivost izolace | [W·m ⁻¹ ·K ⁻¹] | 0,022 | | |
| Příkon topného tělesa | [W] | 2200 | | |
| Doba ohřevu z 10 °C na 60 °C | [h] | 2,6 | 3,3 | 3,9 |
| Elektrické připojení | | 1/N/PE ~ 230V/50Hz | | |
| Doporučený jistič | [A] | 16 | | |
| Elektrické krytí | | IP44 | | |
| Max. provozní teplota/přetlak v nádobě | [°C]/[bar] | 80/6 | | |
| Třída energetické účinnosti | | B | | C |
| Roční spotřeba | [kWh·a ⁻¹] | 1217 | 1255 | 2487 |
| Smíšená voda V40 | [l] | 165,41 | 231,10 | 242,83 |

| Rozměry [mm] | A | B | C | D | E | F | H | K | R |
|----------------|------|-----|----|-----|------|-----|-----|-----|-----|
| OKHE 100 SMART | 885 | 550 | 19 | 520 | 727 | 605 | 148 | 117 | 450 |
| OKHE 125 SMART | 1050 | 550 | 19 | 520 | 757 | 638 | 283 | 117 | 450 |
| OKHE 160 SMART | 1235 | 550 | 19 | 520 | 1000 | 880 | 225 | 117 | 450 |

HRDLO č. 1 ¼" vnější



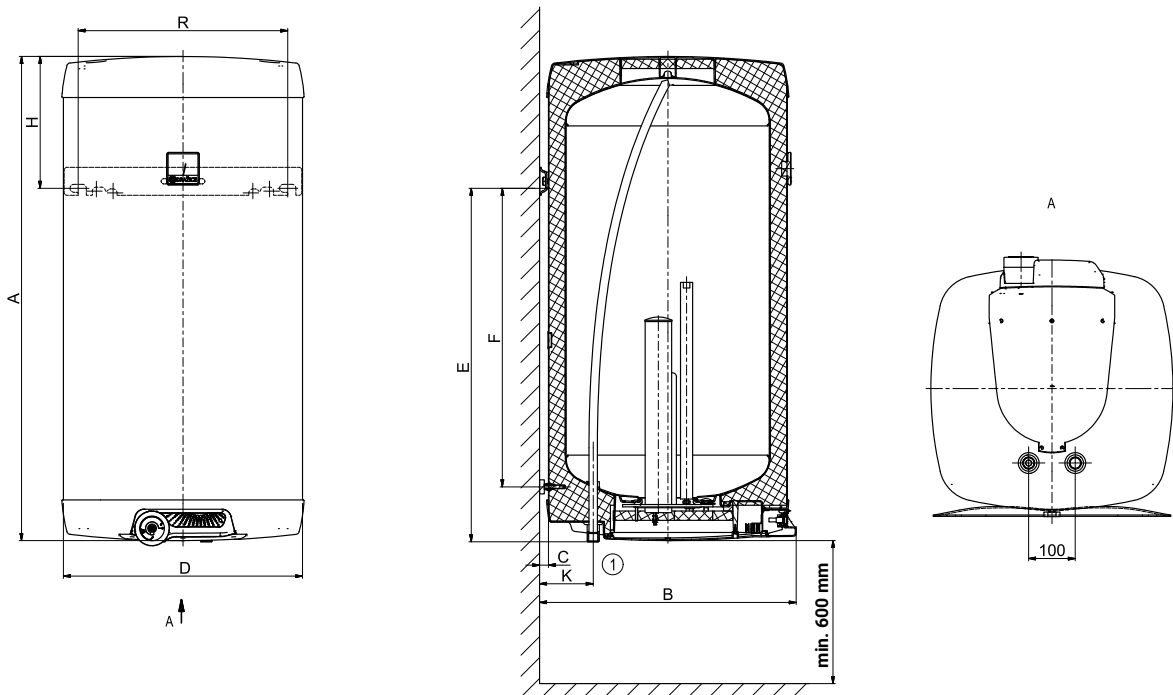


- Vyrábějí se jako závěsné v hranatém provedení – zajímavější design
- S topným tělesem 2,2 kW
- Nadprůměrná tloušťka izolace v rozích

| Typ zásobníku | | OKHE 80 | OKHE 100 | OKHE 125 | OKHE 160 |
|--|---------------------------------------|--------------------|-----------|-----------|-----------|
| Objednací číslo model 2,2 kW | | 140110801 | 140810801 | 140310801 | 140610801 |
| Objem | [l] | 75 | 100 | 121 | 153 |
| Max. hmotnost ohřivače bez vody | [kg] | 34 | 38 | 45 | 51 |
| Izolace | [mm] | až 80 | | | |
| Tepelná vodivost izolace | [W·m ⁻¹ ·K ⁻¹] | 0,022 | | | |
| Příkon topného tělesa | [W] | 2200 | | | |
| Doba ohřevu z 10 °C na 60 °C | [h] | 2 | 2,6 | 3,2 | 4 |
| Elektrické připojení | | 1/N/PE ~ 230V/50Hz | | | |
| Doporučený jistič | [A] | 16 | | | |
| Elektrické krytí | | IP44 | | | |
| Max. provozní teplota/přetlak v nádobě | [°C]/[bar] | 80/6 | | | |
| Třída energetické účinnosti | | C | | | |
| Roční spotřeba | [kWh·a ⁻¹] | 1391 | 1395 | 1353 | 2715 |
| Smíšená voda V40 | [l] | 124,83 | 151,66 | 180,40 | 219,82 |

| Rozměry [mm] | A | B | C | D | E | F | H | K | R |
|--------------|------|-----|----|-----|------|-----|-----|-----|-----|
| OKHE 80 | 740 | 550 | 19 | 520 | 582 | 464 | 148 | 117 | 450 |
| OKHE 100 | 885 | 550 | 19 | 520 | 727 | 605 | 148 | 117 | 450 |
| OKHE 125 | 1050 | 550 | 19 | 520 | 757 | 638 | 283 | 117 | 450 |
| OKHE 160 | 1235 | 550 | 19 | 520 | 1000 | 880 | 225 | 117 | 450 |

HRDLO č. 1 ¼" vnější





- Vyrábějí se jako závěsné
- S topným tělesem 2,2 kW
- Na objednávku možno dodat s topným tělesem 4 kW nebo s nátrubkem cirkulace, **nelze u OKCE 50**
- 1 závěs u modelů 50–160; 2 závěsy pro model 200
- Nový elektronický termostat u typu OKCE/E
- U typu OKCE/E není indikátor teploty



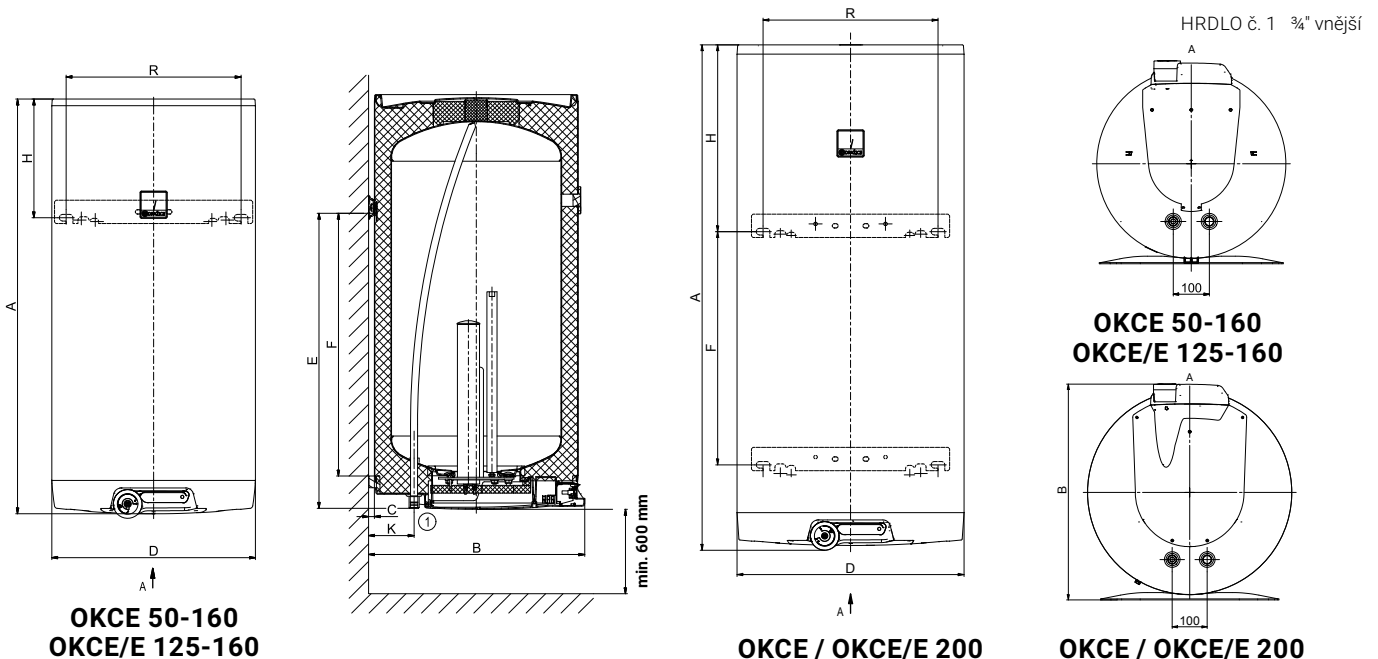
OKCE 50-160 / OKCE/E 125-160



OKCE / OKCE/E 200

| Typ zásobníku | | OKCE 50 | OKCE 80 | OKCE 100 | OKCE 125 | OKCE 160 | OKCE 200 |
|--|---------------------------------------|--------------------|------------|------------|------------|------------|------------|
| Objednací číslo model 2,2 kW | | 1105108101 | 1101108101 | 1108108101 | 1103108101 | 1106108101 | 1107108101 |
| Objednací číslo model 4 kW | | | 1101108103 | 1108108103 | 1103108103 | 1106108103 | 1107108103 |
| Objednací číslo model 2,2 kW s cirkulací | | | 1101108104 | 1108108104 | 1103108104 | 1106108104 | 1107108104 |
| Objednací číslo model 4 kW s cirkulací | | | | | 1103108110 | 1106108110 | 1107108110 |
| Typ zásobníku | | | | | OKCE/E 125 | OKCE/E 160 | OKCE/E 200 |
| Objednací číslo model 2,2 kW | | | | | 1103108117 | 1106108117 | 1107108117 |
| Objem | [l] | 49 | 75 | 97 | 122 | 149 | 199 |
| Max. hmotnost ohřivače bez vody | [kg] | 28 | 32 | 39 | 43 | 49 | 66 |
| Izolace | [mm] | 42 | | | | | |
| Tepelná vodivost izolace | [W·m ⁻¹ ·K ⁻¹] | 0,022 | | | | | |
| Příkon topného tělesa | [W] | 2200 | | | | | |
| Doba ohřevu z 10 °C na 60 °C | [h] | 1,3 | 2 | 2,6 | 3,2 | 3,9 | 5,3 |
| Elektrické připojení | | 1/N/PE ~ 230V/50Hz | | | | | |
| Doporučený jistič | [A] | 16 | | | | | |
| Elektrické krytí | | IP44 | | | | | |
| Max. provozní teplota/přetlak v nádobě | [°C]/[bar] | 80/6 | | | | | |
| Třída energetické účinnosti | | C | | | | | |
| Roční spotřeba | [kWh·a ⁻¹] | 1365 | 1342 | 1362 | 1409 | 2622 | 4403 |
| Smíšená voda V40 | [l] | 80,84 | 138,70 | 165,41 | 231,10 | 242,83 | 331,26 |

| Rozměry [mm] | A | B | C | D | E | F | H | K | R |
|-------------------|------|-----|----|-----|------|-----|-----|-----|-----|
| OKCE 50 | 585 | 562 | 14 | 524 | 440 | 369 | 135 | 116 | 450 |
| OKCE 80 | 757 | 562 | 14 | 524 | 605 | 508 | 142 | 116 | 450 |
| OKCE 100 | 902 | 562 | 14 | 524 | 725 | 654 | 167 | 116 | 450 |
| OKCE / OKCE/E 125 | 1067 | 555 | 14 | 524 | 760 | 682 | 297 | 116 | 450 |
| OKCE / OKCE/E 160 | 1255 | 555 | 14 | 524 | 1000 | 925 | 245 | 116 | 450 |
| OKCE / OKCE/E 200 | 1300 | 617 | 14 | 584 | 806 | 600 | 480 | 116 | 450 |



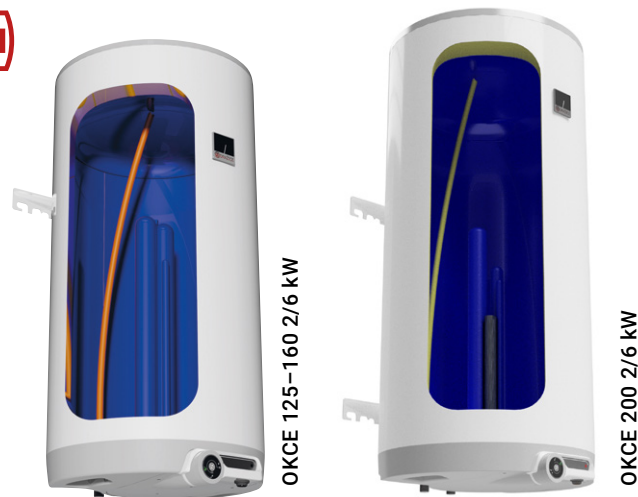
OKCE 2/6 kW

ELEKTRICKÉ OHŘÍVAČE VODY

ZÁVĚSNÉ SVISLÉ



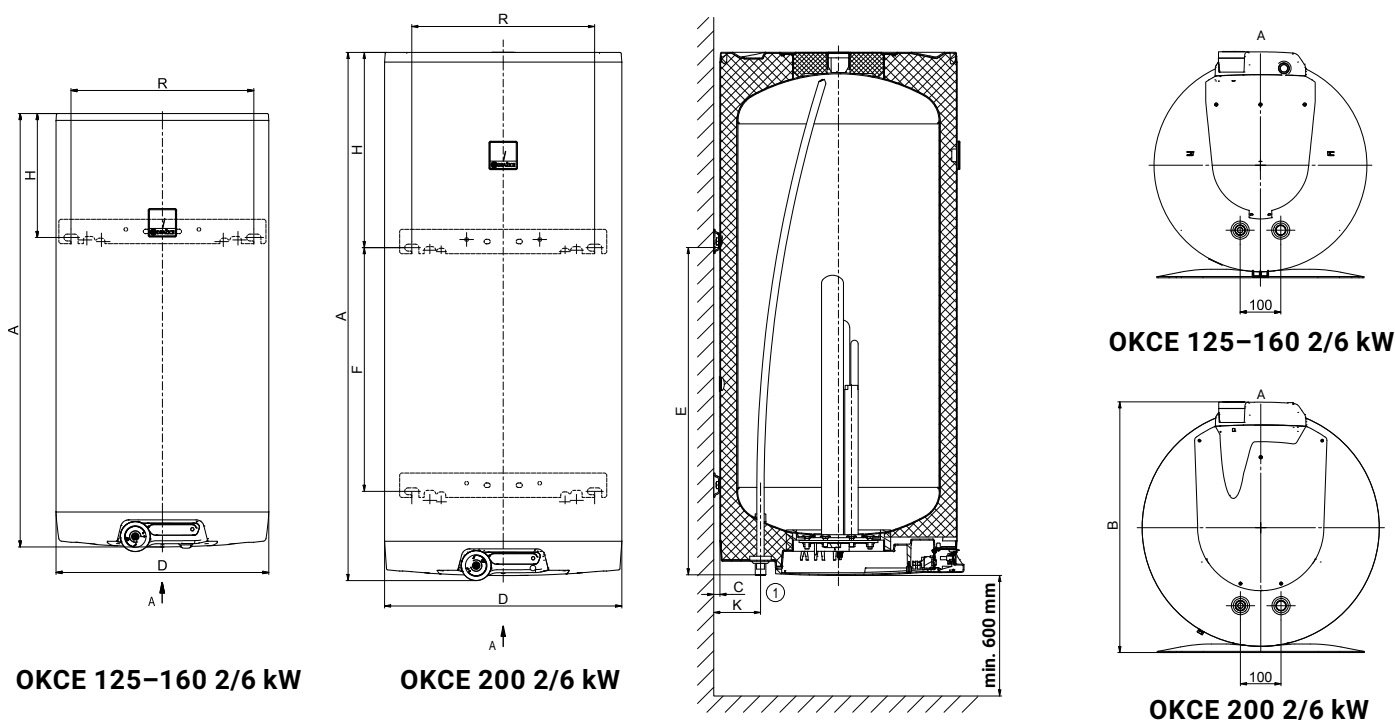
- Vyrábějí se jako závěsné
- S topnými režimy 2/6 kW
- Modely 2/6 kW jsou vybaveny rychloohřevem vody
- Modely 2/6 kW mají možnost dálkového spuštění rychloohřevu externím spínačem



| Typ zásobníku | | OKCE 125 2/6 kW | OKCE 160 2/6 kW | OKCE 200 2/6 kW |
|--|---------------------------------------|--------------------|-----------------|-----------------|
| Objednací číslo | | 1103108105 | 1106108105 | 1107108105 |
| Objem | [l] | 122 | 149 | 199 |
| Max. hmotnost ohřivače bez vody | [kg] | 45 | 52 | 70 |
| Izolace | [mm] | | 42 | |
| Tepelná vodivost izolace | [W·m ⁻¹ ·K ⁻¹] | | 0,022 | |
| Příkon topného tělesa | [W] | | 2000+4000 | |
| Doba ohřevu z 10 °C na 60 °C | [h] | 3,6/1,1 | 4,4/1,4 | 5,8/1,8 |
| Elektrické připojení | | 3/N/PE ~ 400V/50Hz | | |
| Doporučený jistič | [A] | | 3 x 16 | |
| Elektrické krytí | | | IP44 | |
| Max. provozní teplota/přetlak v nádobě | [°C]/[bar] | | 80/6 | |
| Třída energetické účinnosti | | | C | |
| Roční spotřeba | [kWh·a ⁻¹] | 1409 | 2622 | 4403 |
| Směšovaná voda V40 (údaj platí pro 2 kW) | [l] | 231,10 | 242,83 | 331,26 |

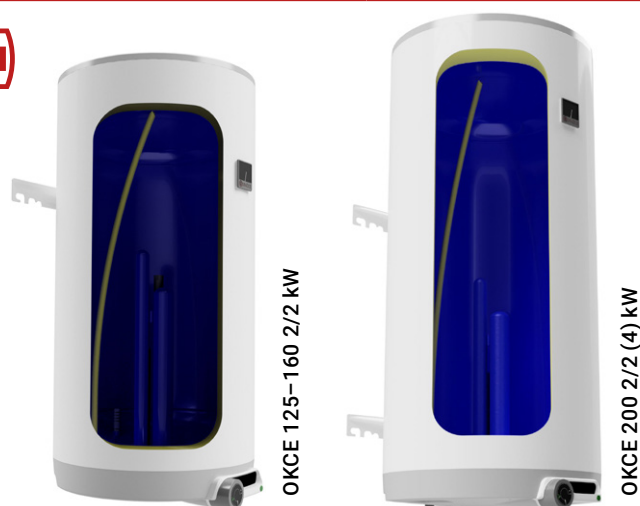
| Rozměry [mm] | A | B | C | D | E | F | H | K | R |
|-----------------|------|-----|----|-----|------|-----|-----|-----|-----|
| OKCE 125 2/6 kW | 1067 | 555 | 14 | 524 | 760 | 682 | 297 | 116 | 450 |
| OKCE 160 2/6 kW | 1255 | 555 | 14 | 524 | 1000 | 925 | 245 | 116 | 450 |
| OKCE 200 2/6 kW | 1300 | 617 | 14 | 584 | 806 | 600 | 480 | 116 | 450 |

HRDLO č. 1 ¾" vnější





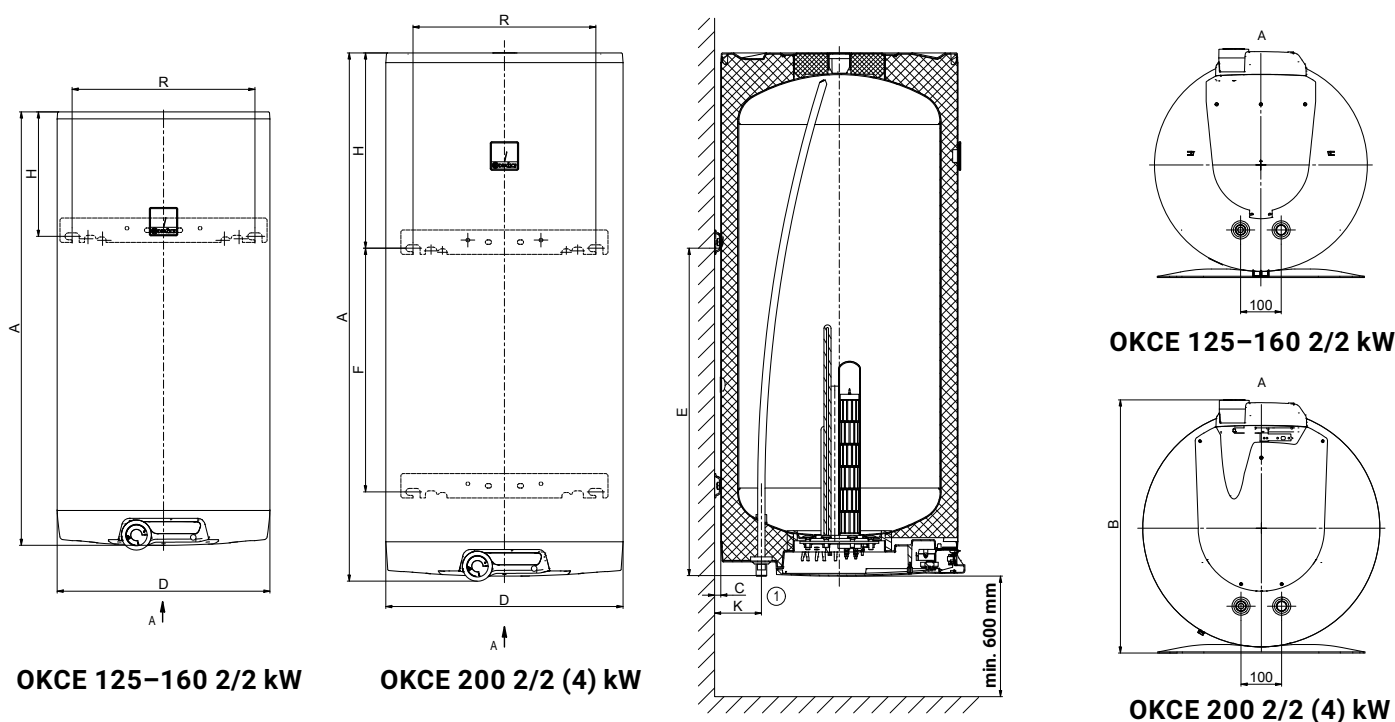
- Vyrábějí se jako závěsné
- Mají 2 nezávislé topné okruhy
- S topnými režimy 2/4 kW nebo 2/2 kW
- Mají možnost využití přebytků elektrické energie z fotovoltaické elektrárny
- Je možné využít pro tarifní ohřev od 2 dodavatelů energie



| Typ zásobníku | | OKCE 125 2/2 kW | OKCE 160 2/2 kW | OKCE 200 2/2 kW | OKCE 200 2/4 kW |
|--|---------------------------------------|-----------------------|-----------------|-----------------|---|
| Objednací číslo | | 1103108115 | 1106108115 | 1107108115 | 1107108102 |
| Objem | [l] | 122 | 149 | 199 | 200 |
| Max. hmotnost ohřivače bez vody | [kg] | 45 | 52 | 70 | 70 |
| Izolace | [mm] | 42 | | | |
| Tepelná vodivost izolace | [W·m ⁻¹ ·K ⁻¹] | 0,022 | | | |
| Příkon topného tělesa | [W] | 2000/2200 | | | 2000/4000 |
| Doba ohřevu z 10 °C na 60 °C | [h] | 3,6/3,2 | 4,4/3,9 | 5,8/5,3 | 5,8/2,9 |
| Elektrické připojení | | 2x 1/N/PE ~ 230V/50Hz | | | 1/N/PE ~ 230V/50Hz 3/N/PE ~ 3x 230 V / 50 Hz |
| Doporučený jistič | [A] | 16, 16 | | | 1 x 16; 3 x 16 |
| Elektrické krytí | | IP44 | | | |
| Max. provozní teplota/přetlak v nádobě | [°C]/[bar] | 80/6 | | | |
| Třída energetické účinnosti | | C | | | |
| Roční spotřeba | [kWh·a ⁻¹] | 1409 | 2622 | 4403 | 4403 |
| Smíšená voda V40 (údaj platí pro 2 kW) | [l] | 231,10 | 242,83 | 331,26 | 331,26 |

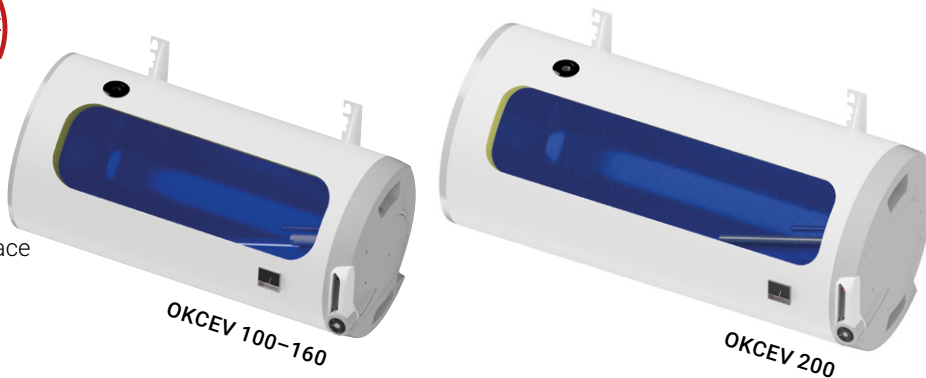
| Rozměry [mm] | A | B | C | D | E | F | H | K | R |
|-----------------|------|-----|----|-----|------|-----|-----|-----|-----|
| OKCE 125 2/2 kW | 1067 | 555 | 14 | 524 | 760 | 682 | 297 | 116 | 450 |
| OKCE 160 2/2 kW | 1255 | 555 | 14 | 524 | 1000 | 925 | 245 | 116 | 450 |
| OKCE 200 2/2 kW | 1300 | 617 | 14 | 584 | 806 | 600 | 480 | 116 | 450 |
| OKCE 200 2/4 kW | 1300 | 617 | 14 | 584 | 806 | 600 | 480 | 116 | 450 |

HRDLO č. 1 ¼" vnější



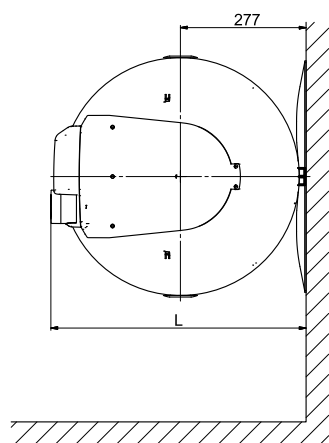


- Vyrábějí se pouze v pravém provedení
- S topným tělesem 2,2 kW
- Na objednávku možno dodat s topným tělesem 4 kW nebo s nátrubkem cirkulace
- Včetně univerzálních závěsů

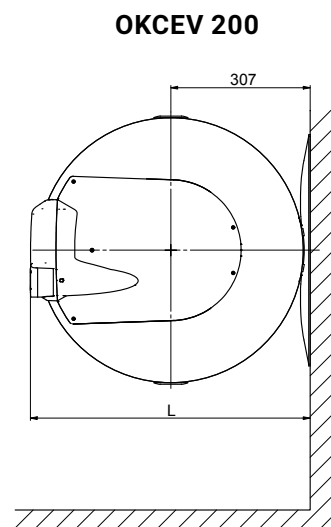
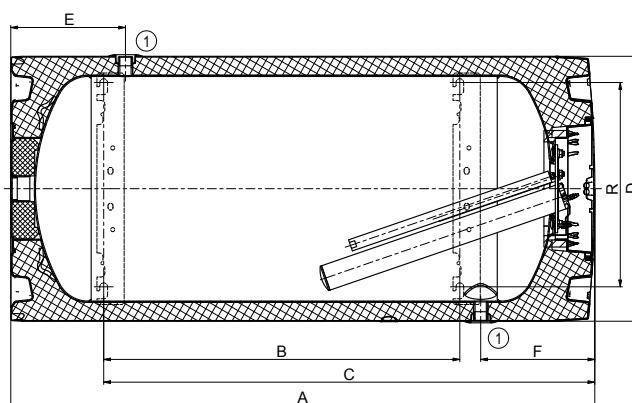
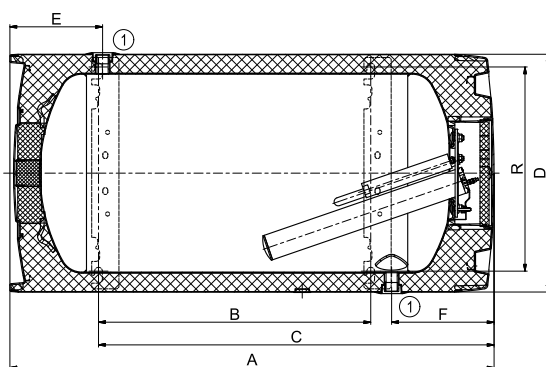


| Typ zásobníku | | OKCEV 100 | OKCEV 125 | OKCEV 160 | OKCEV 200 |
|--|---------------------------------------|--------------------|------------|------------|------------|
| Objednací číslo model 2,2 kW | | 1108308211 | 1103308211 | 1106308211 | 1107308211 |
| Objednací číslo model 4 kW | | | | | 1107308203 |
| Objednací číslo model 2,2 kW s cirkulací | | | | | 1107308204 |
| Objednací číslo model 4 kW s cirkulací | | | | | 1107308210 |
| Objem | [l] | 98 | 123 | 148 | 201 |
| Max. hmotnost ohřivače bez vody | [kg] | 42 | 48 | 54 | 71 |
| Izolace | [mm] | | | 42 | |
| Teplná vodivost izolace | [W·m ⁻¹ ·K ⁻¹] | | | 0,022 | |
| Příkon topného tělesa | [W] | | 2200 | | |
| Doba ohřevu z 10 °C na 60 °C | [h] | 2,6 | 3,3 | 3,9 | 5,3 |
| Elektrické připojení | | 1/N/PE ~ 230V/50Hz | | | |
| Doporučený jistič | [A] | 16 | | | |
| Elektrické krytí | | IP42 | | | |
| Max. provozní teplota/přetlak v nádobě | [°C]/[bar] | 80/6 | | | |
| Třída energetické účinnosti | | C | | | |
| Roční spotřeba | [kWh·a ⁻¹] | 1402 | 2614 | 2691 | 4324 |
| Smíšená voda V40 | [l] | 164,98 | 195,75 | 244,59 | 301,93 |

| Rozměry [mm] | A | B | C | D | E | F | L | R |
|------------------|------|-----|------|-----|-----|-----|-----|-----|
| OKCEV 100 | 902 | 435 | 707 | 524 | 204 | 226 | 563 | 450 |
| OKCEV 125 | 1067 | 600 | 872 | 524 | 204 | 226 | 563 | 450 |
| OKCEV 160 | 1255 | 785 | 1057 | 524 | 254 | 226 | 563 | 450 |
| OKCEV 200 | 1290 | 785 | 1077 | 584 | 258 | 246 | 617 | 450 |



OKCEV 100-160



OKCEV 200

HRDLO č. 1 ¾" vnitřní



- S topnými tělesy o výkonu 3,5 kW, 5 kW, 6,5 kW a 8 kW
- Nutno použít beztlakovou baterii
- Pouze pro jedno odběrné místo



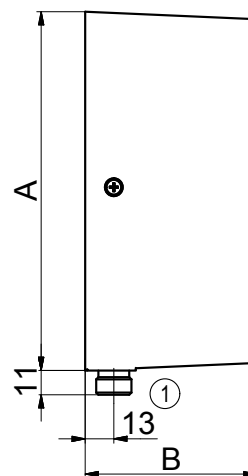
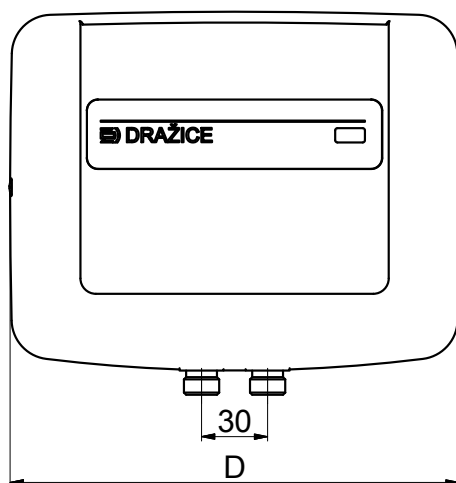
BE.1845.A1
obj. č.: 100670002



| Typ zásobníku | | PTO 3,5 | PTO 5 | PTO 6,5 | PTO 8 |
|-----------------------------|------------------------|----------------------|-----------|----------------------|-----------|
| Objednáací číslo | | 105213210 | 105213211 | 105213212 | 105213213 |
| Hmotnost | [kg] | | | 1,6 | |
| Příkon topného tělesa | [W] | 3500 | 5000 | 6500 | 8000 |
| Ohřev | [h] | průtokem | | | |
| Elektrické připojení | | 1/N/PE ~ 230 V/50 Hz | | 3/N/PE ~ 400 V/50 Hz | |
| Doporučený jistič | [A] | 20 | 25 | 3 x 16 | |
| Elektrické krytí | | IP25 | | | |
| Třída energetické účinnosti | | A | | | |
| Roční spotřeba | [kWh·a ⁻¹] | 478 | 475 | 465 | 464 |

| Rozměry [mm] | A | B | D |
|--------------|-----|----|-----|
| PTO 3,5 | 161 | 80 | 204 |
| PTO 5 | 161 | 80 | 204 |
| PTO 6,5 | 175 | 80 | 204 |
| PTO 8 | 175 | 80 | 204 |

HRDLO č. 1 3/8" vnější



MX**ELEKTRICKÉ OHŘÍVAČE VODY****PRŮTOKOVÉ TLAKOVÉ**

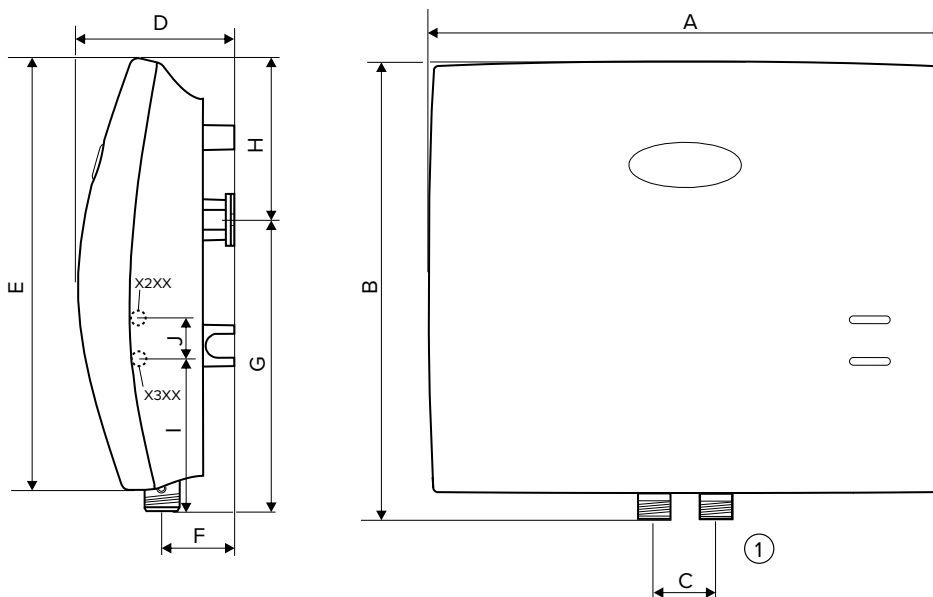
- Jednoduché manuální přepínání výkonu ohřevu vody
- Vysoký komfort ohřevu vody a výrazná úspora el. energie
- Možnost zapojení také na více odběrných míst
- Montáž do sprchového koutu není možná
- Výkonové provedení: 4,5/7 kW; 5,5/9 kW; 5,5/11 kW



| Typ zásobníku | | MX2207 - 4,5/7 kW | MX2209 - 5,5/9 kW | MX2211 - 5,5/11 kW |
|-----------------------------|------------------------|----------------------------|-------------------|--------------------|
| Objednací číslo | | 105213310 | 105213311 | 105213312 |
| Hmotnost | [kg] | 1,7 | | |
| Příkon topného tělesa | [W] | 4500 + 2500 | 5500 + 3500 | 2 x 5500 |
| Ohřev | [h] | průtokem | | |
| Elektrické připojení | | 2/N/PE ~ 2 x 230 V / 50 Hz | | |
| Doporučený jistič | [A] | 3 x 20 | 3 x 25 | 3 x 25 |
| Elektrické krytí | | IP24 | | |
| Třída energetické účinnosti | | A | | |
| Roční spotřeba | [kWh·a ⁻¹] | 446 | 460 | 453 |

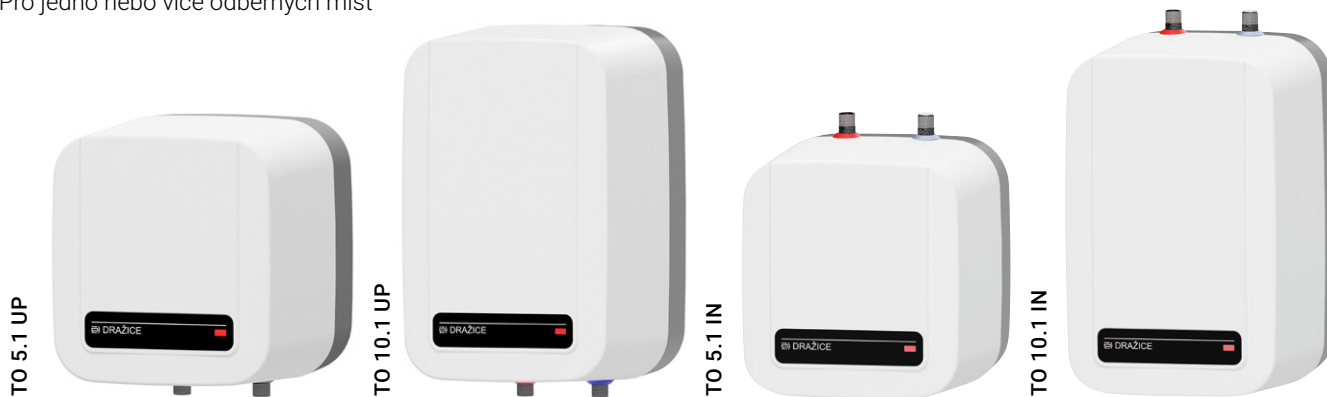
| Rozměry [mm] | A | B | C | D | E | F | G | H | I | J |
|--------------------|-----|-----|----|----|-----|----|-----|-------|----|----|
| MX2207 - 4,5/7 kW | 246 | 218 | 30 | 75 | 208 | 40 | 140 | 78+25 | 74 | 20 |
| MX2209 - 5,5/9 kW | 246 | 218 | 30 | 75 | 208 | 40 | 140 | 78+25 | 74 | 20 |
| MX2211 - 5,5/11 kW | 246 | 218 | 30 | 75 | 208 | 40 | 140 | 78+25 | 74 | 20 |

HRDLO č. 1 "ø" vnější





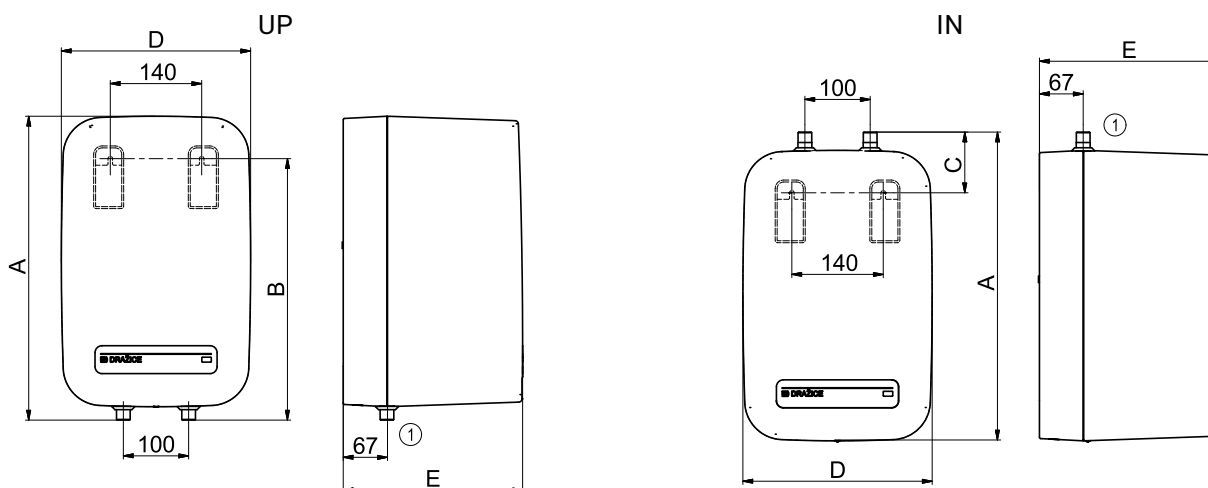
- Tlaková smaltovaná nádoba
- Topné těleso o příkonu 1,5 kW
- Možnost umístit pod (IN) nebo nad (UP) odběrné místo
- Pro jedno nebo více odběrných míst



| Typ zásobníku | | TO 5.1 UP | TO 5.1 IN | TO 10.1 UP | TO 10.1 IN |
|--|---------------------------------------|----------------------|-----------|------------|------------|
| Objednací číslo | | 182310801 | 182310802 | 182410801 | 182410802 |
| Objem | [l] | 4,6 | | 9,6 | |
| Hmotnost | [kg] | 6 | | 8 | |
| Izolace | [mm] | | | 20 | |
| Tepelná vodivost izolace | [W·m ⁻¹ ·K ⁻¹] | | | 0,022 | |
| Příkon topného tělesa | [W] | | | 1500 | |
| Doba ohřevu z 10 °C na 60 °C | [min] | 13 | | 25 | |
| Elektrické připojení | | 1/N/PE ~ 230 V/50 Hz | | | |
| Doporučený jistič | [A] | 16 | | | |
| Elektrické krytí | | IPX5 | | | |
| Max. provozní teplota/přetlak v nádobě | [°C]/[bar] | 80/6 | | | |
| Třída energetické účinnosti | | A | | | |
| Roční spotřeba | [kWh·a ⁻¹] | 497 | 509 | 525 | 525 |

| Rozměry [mm] | A | B | C | D | E |
|--------------|-----|-----|----|-----|-----|
| TO 5.1 UP | 330 | 265 | - | 290 | 275 |
| TO 5.1 IN | 338 | - | 93 | 290 | 275 |
| TO 10.1 UP | 465 | 400 | - | 290 | 275 |
| TO 10.1 IN | 473 | - | 93 | 290 | 275 |

HRDLO č. 1 ½" vnější



TO 15**ELEKTRICKÉ OHŘÍVAČE VODY****MALOOBJEMOVÉ ZÁSOBNÍKOVÉ
TLAKOVÉ**

- Tlaková smaltovaná nádoba
- Topné těleso o příkonu 2 kW
- Možnost umístit pod (IN) nebo nad (UP) odběrné místo
- Pro jedno nebo více odběrných míst



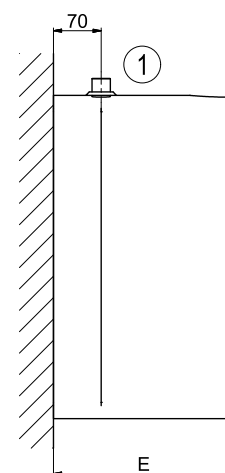
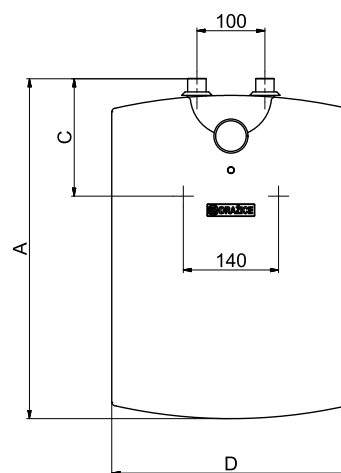
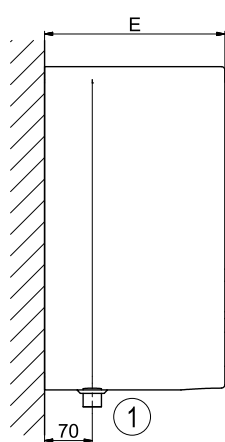
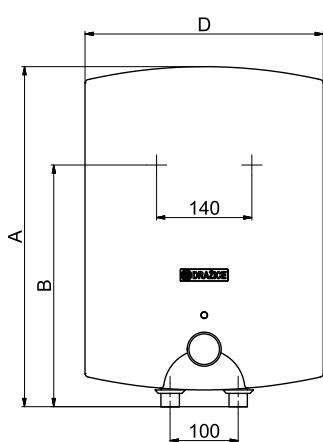
| Typ zásobníku | | TO 15 UP | TO 15 IN |
|--|---------------------------------------|-----------|----------------------|
| Objednací číslo | | 105313208 | 105313209 |
| Objem | [l] | 14,8 | 14,9 |
| Hmotnost | [kg] | | 11 |
| Izolace | [mm] | | 30 |
| Tepelná vodivost izolace | [W·m ⁻¹ ·K ⁻¹] | | 0,025 |
| Příkon topného tělesa | [W] | | 2000 |
| Doba ohřevu z 10 °C na 60 °C | [min] | | 29 |
| Elektrické připojení | | | 1/N/PE ~ 230 V/50 Hz |
| Doporučený jistič | [A] | | 16 |
| Elektrické krytí | | | IP24 |
| Max. provozní teplota/přetlak v nádobě | [°C]/[bar] | | 80/6 |
| Třída energetické účinnosti | | | A |
| Roční spotřeba | [kWh·a ⁻¹] | 510 | 523 |

| Rozměry [mm] | A | B | C | D | E |
|--------------|-----|-----|-----|-----|-----|
| TO 15 UP | 495 | 410 | - | 350 | 310 |
| TO 15 IN | 495 | - | 130 | 350 | 310 |

HRDLO č. 1 ½" vnější

UP

IN





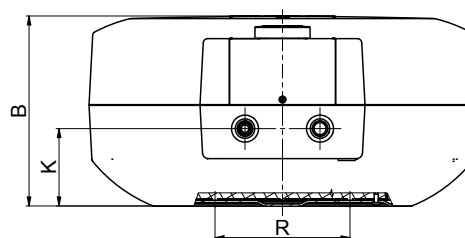
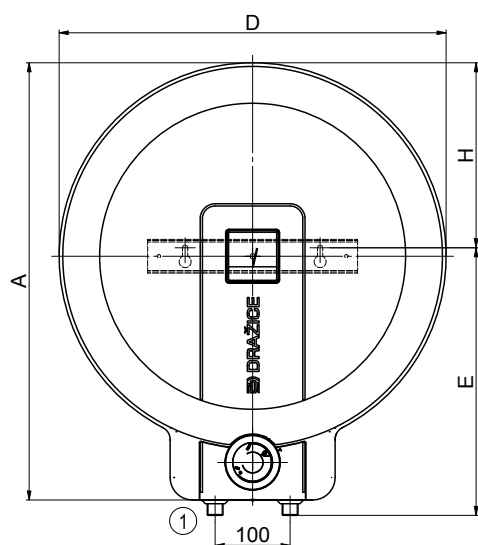
- Tlaková smaltovaná nádoba
- Topné těleso o příkonu 2,2 kW
- Zásobník je dostatečně výkonný i pro sprchu nebo více umyvadel



| Typ zásobníku | | TO 20.1 |
|--|---------------------------------------|----------------------|
| Objednací číslo | | 1202105101 |
| Objem | [l] | 20 |
| Max. hmotnost ohříváče bez vody | [kg] | 12 |
| Izolace | [mm] | 20 |
| Tepelná vodivost izolace | [W·m ⁻¹ ·K ⁻¹] | 0,022 |
| Příkon topného tělesa | [W] | 2200 |
| Doba ohřevu z 10 °C na 60 °C | [min] | 30 |
| Elektrické připojení | | 1/N/PE ~ 230 V/50 Hz |
| Doporučený jistič | [A] | 16 |
| Elektrické krytí | | IP44 |
| Max. provozní teplota/přetlak v nádobě | [°C]/[bar] | 80/6 |
| Třída energetické účinnosti | | A |
| Roční spotřeba | [kWh·a ⁻¹] | 485 |
| Smíšená voda V40 | [l] | 26,14 |

| Rozměry [mm] | A | B | D | E | H | K | R |
|--------------|-----|-----|-----|-----|-----|-----|-----|
| TO 20.1 | 585 | 254 | 516 | 357 | 247 | 103 | 180 |

HRDLO č. 1 ½" vnější





- Beztlaková plastová nádoba
- Nutno použít beztlakovou vodovodní baterii
- Možnost umístit pod (IN) nebo nad (UP) odběrné místo
- Pouze pro jedno odběrné místo
- Doporučené směšovací baterie: BE.1845.A a BE.1845.AA1 pro typ UP
BE.1840.A1 a BE.1840.AA pro typ IN



BE.1840.A1
obj. č.: 100670001



BE.1845.AA1
obj. č.: 100670003



BE.1840.AA
obj. č.: 100670004



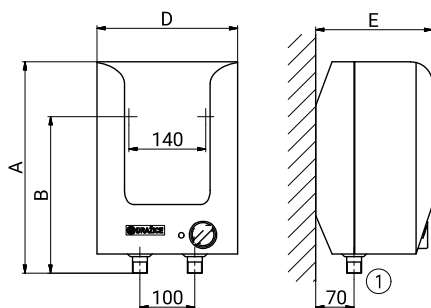
BE.1845.A
obj. č.: 100670000

| Typ zásobníku | | BTO 5 UP | BTO 10 UP | BTO 5 IN | BTO 10 IN |
|------------------------------|---------------------------------------|----------------------|-----------|-----------|-----------|
| Objednací číslo | | 105313200 | 105313204 | 105313201 | 105313205 |
| Objem | [l] | 5,5 | 9,8 | 5,7 | 9,9 |
| Hmotnost | [kg] | 3,5 | 4 | 3,5 | 4 |
| Izolace | [mm] | 31 | 35 | 31 | 35 |
| Tepelná vodivost izolace | [W·m ⁻¹ ·K ⁻¹] | 0,045 | | | |
| Příkon topného tělesa | [W] | 2000 | | | |
| Doba ohřevu z 10 °C na 60 °C | [min] | 10 | 20 | 10 | 20 |
| Elektrické připojení | | 1/N/PE ~ 230 V/50 Hz | | | |
| Doporučený jistič | [A] | 16 | | | |
| Elektrické krytí | | IP24 | | | |
| Třída energetické účinnosti | | A | | | |
| Roční spotřeba | [kWh·a ⁻¹] | 525 | 523 | 527 | 525 |

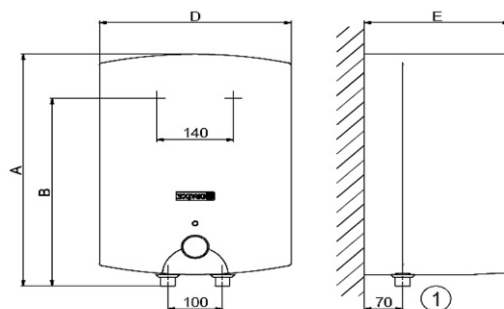
| Rozměry [mm] | A | B | C | D | E |
|------------------|-----|-----|-----|-----|-----|
| BTO 5 UP | 405 | 280 | - | 255 | 215 |
| BTO 5 IN | 405 | - | 130 | 255 | 215 |
| BTO 10 UP | 495 | 410 | - | 350 | 265 |
| BTO 10 IN | 495 | - | 130 | 350 | 265 |

HRDLO č. 1 ½" vnější
HRDLO č. 2 ¾" vnější

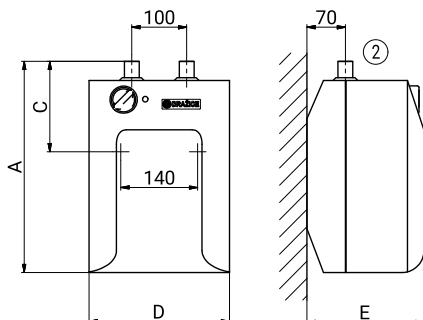
BTO 5 UP



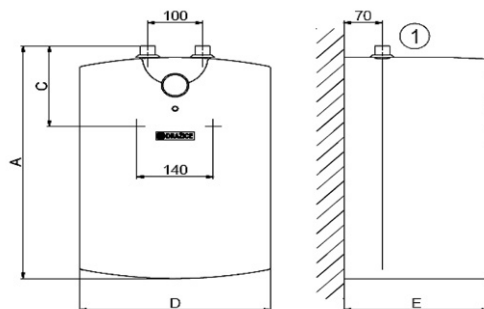
BTO 10 UP



BTO 5 IN



BTO 10 IN





ELEKTRICKÉ OHŘÍVAČE A ZÁSObNÍKY VODY

STACIONÁRNÍ

STACIONÁRNÍ

PRO INSTALACI ELEKTRICKÝCH TOPNÝCH TĚLES



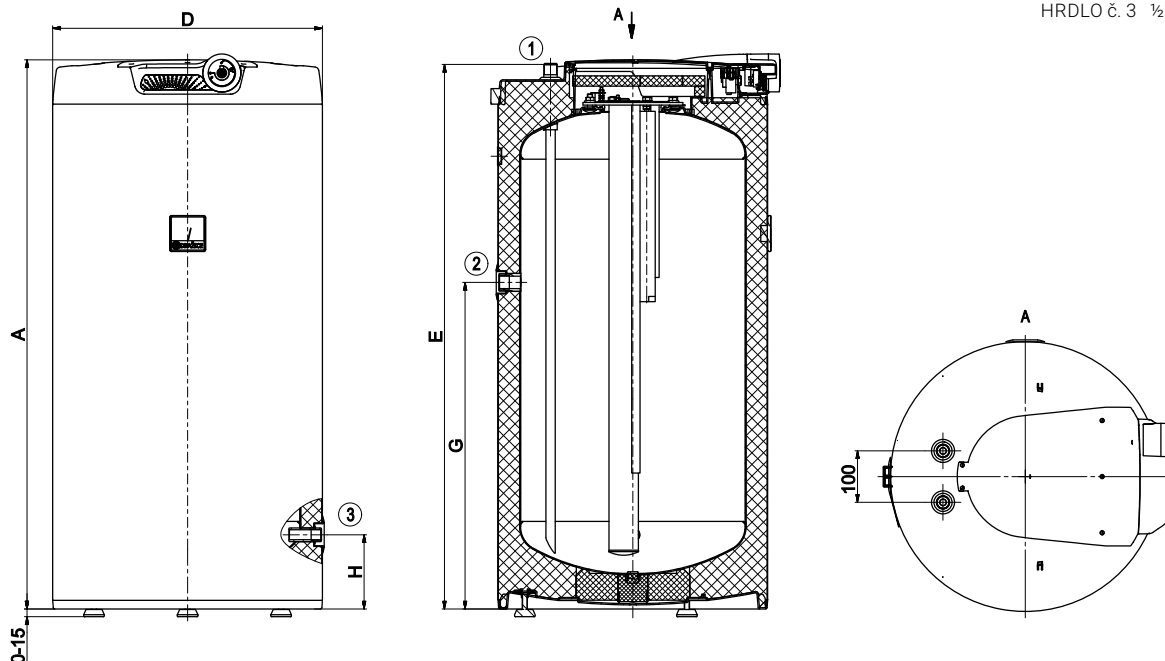
- U všech zásobníků hrdlo pro připojení cirkulace
- Mají přiložený vypouštěcí ventil
- Jsou vybaveny elektrickým topným tělesem



| Typ zásobníku | | OKCE 100 S/2,2 kW | OKCE 125 S/2,2 kW |
|--|---------------------------------------|--------------------|-------------------|
| Objednáací číslo | | 1108111101 | 1103111101 |
| Objem | [l] | 98 | 128 |
| Max. hmotnost ohřivače bez vody | [kg] | 39 | 45 |
| Izolace | [mm] | | 42 |
| Tepelná vodivost izolace | [W·m ⁻¹ ·K ⁻¹] | | 0,022 |
| Příkon topného tělesa | [W] | | 2200 |
| Doba ohřevu z 10 °C na 60 °C | [h] | 2,6 | 3,4 |
| Elektrické připojení | | 1/N/PE ~ 230V/50Hz | |
| Doporučený jistič | [A] | 16 | |
| Elektrické krytí | | IP42 | |
| Max. provozní teplota/přetlak v nádobě | [°C]/[bar] | 80/6 | |
| Třída energetické účinnosti | | C | |
| Roční spotřeba | [kWh·a ⁻¹] | 1349 | 2637 |
| Smíšená voda V40 | [l] | 133,17 | 156,44 |

| Rozměry [mm] | A | D | E | G | H |
|-------------------|------|-----|------|-----|-----|
| OKCE 100 S/2,2 kW | 902 | 524 | 892 | 535 | 145 |
| OKCE 125 S/2,2 kW | 1067 | 524 | 1057 | 635 | 145 |

HRDLO č. 1 ¾" vnější
 HRDLO č. 2 ¾" vnitřní
 HRDLO č. 3 ½" vnitřní





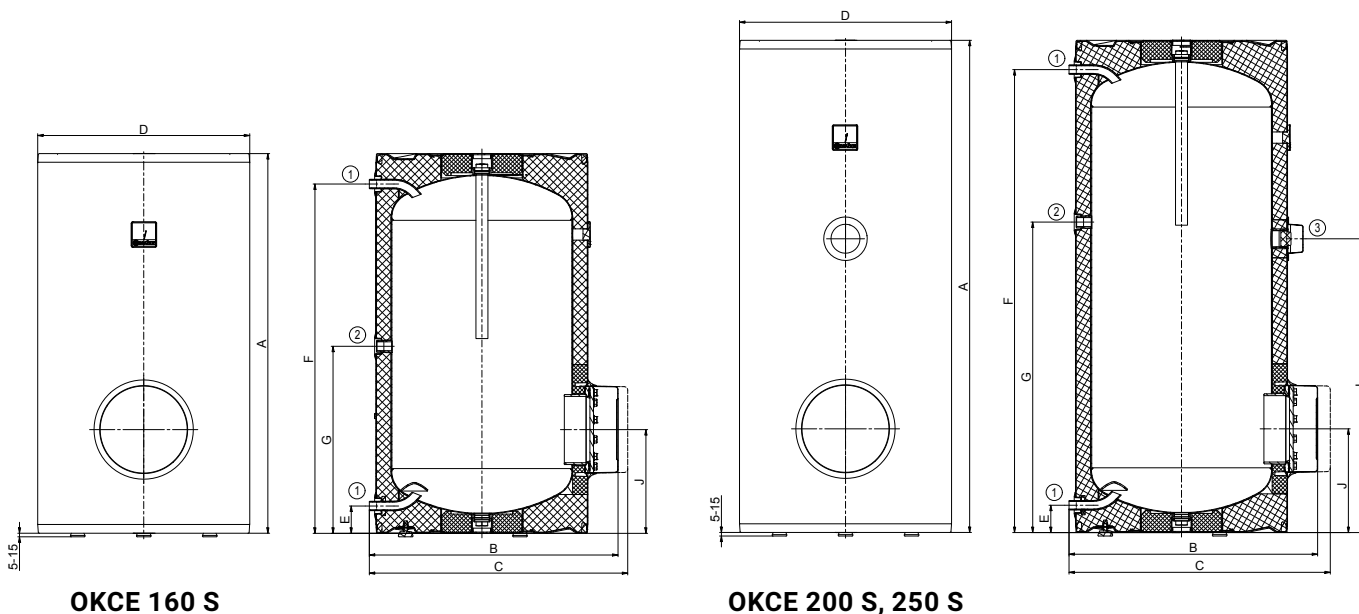
- U všech zásobníků hrdlo pro připojení cirkulace
- Nutná instalace topné jednotky TPK 210-12
- Nádrže u modelů 200–500 mají hrdlo pro topnou jednotku TJ 6/4"
- Pomocí redukční příruby lze namontovat topné jednotky RDU, REU



| Typ zásobníku | | OKCE 160 S | OKCE 200 S | OKCE 250 S | OKCE 300 S |
|--|---------------------------------------|------------|--------------------------|------------|------------|
| Objednací číslo | | 1106115101 | 1107115101 | 1109115101 | 121011501 |
| Objem | [l] | 157 | 210 | 250 | 300 |
| Max. hmotnost ohřivače bez vody | [kg] | 52 | 72 | 76 | 80 |
| Izolace | [mm] | | 42 | | 60 |
| Tepelná vodivost izolace | [W·m ⁻¹ ·K ⁻¹] | | 0,022 | | 0,021 |
| Příkon topného tělesa | [W] | | podle typu příslušenství | | |
| Doba ohřevu z 10 °C na 60 °C | [h] | | podle typu příslušenství | | |
| Elektrické připojení | | | podle typu příslušenství | | |
| Doporučený jistič | [A] | | podle typu příslušenství | | |
| Elektrické krytí | | | podle typu příslušenství | | |
| Max. provozní teplota/přetlak v nádobě | [°C]/[bar] | | 80/6 | | 80/10 |
| Třída energetické účinnosti | | | C | | |
| Roční spotřeba | [kWh·a ⁻¹] | 2612 | 4301 | 4215 | 4361 |
| Smíšená voda V40 | [l] | 235,47 | 362,16 | 418,23 | 419,08 |

| Rozměry [mm] | A | B | C | D | E | F | G | I | J |
|--------------|------|-----|-----|-----|----|------|------|-----|-----|
| OKCE 160 S | 1045 | 660 | 710 | 584 | 75 | 962 | 515 | – | 285 |
| OKCE 200 S | 1355 | 660 | 710 | 584 | 75 | 1275 | 855 | 810 | 285 |
| OKCE 250 S | 1535 | 660 | 710 | 584 | 75 | 1455 | 1055 | 810 | 285 |

HRDLO č. 1 ¾" vnější
 HRDLO č. 2 ¾" vnitřní
 HRDLO č. 3 ¾" vnitřní

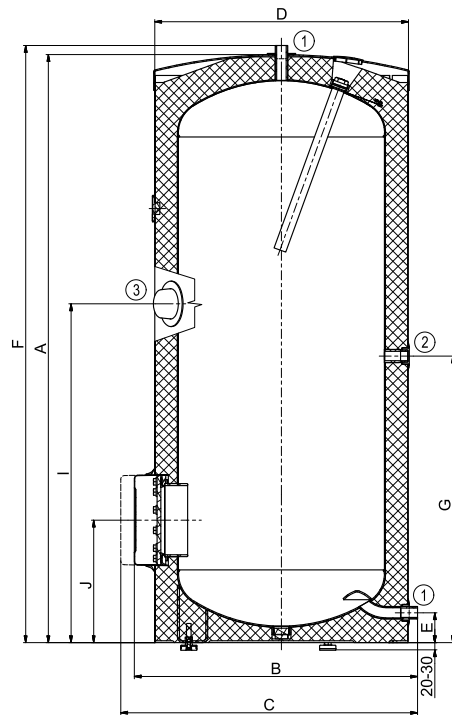


OKCE S

ELEKTRICKÉ OHŘÍVAČE A ZÁSOBNÍKY VODY

STACIONÁRNÍ PRO INSTALACI ELEKTRICKÝCH TOPNÝCH TĚLES

| Rozměry [mm] | A | B | C | D | E | F | G | I | J |
|--------------|------|-----|-----|-----|----|------|-----|-----|-----|
| OKCE 300 S | 1558 | 750 | 810 | 670 | 77 | 1579 | 760 | 895 | 325 |



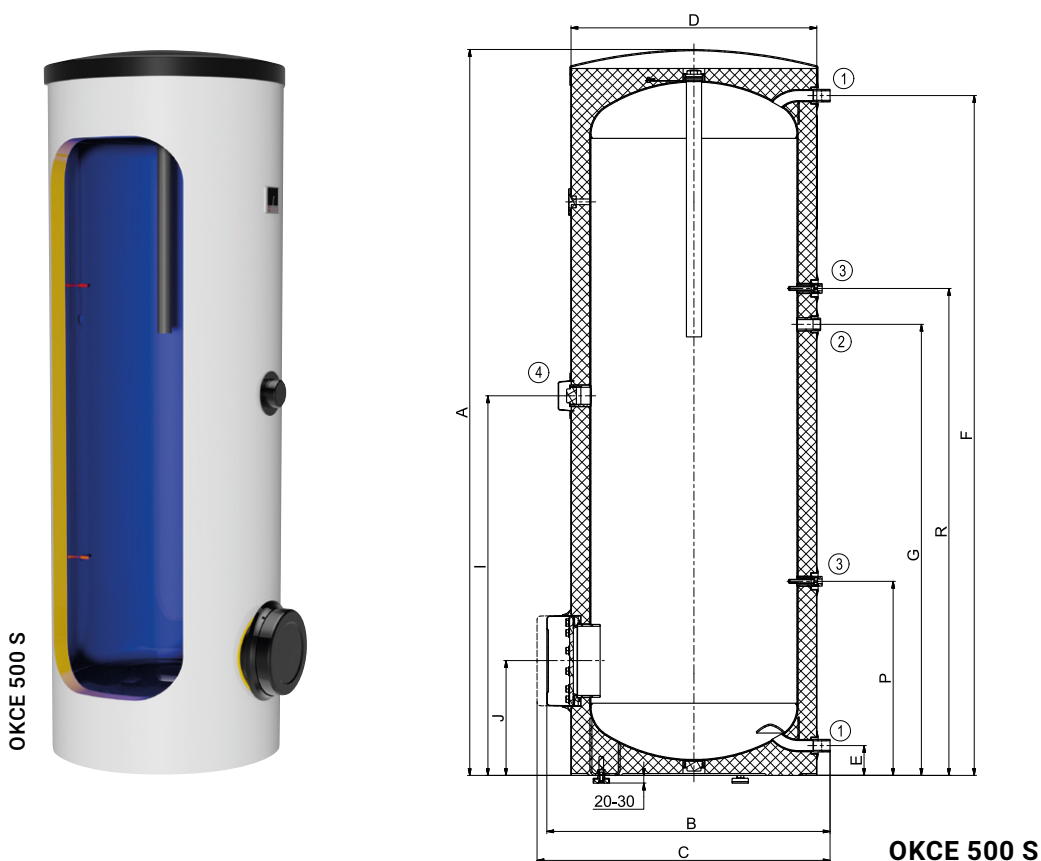
HRDLO č. 1 1" vnější
HRDLO č. 2 3/4" vnitřní
HRDLO č. 3 3/4" vnitřní

OKCE 300 S

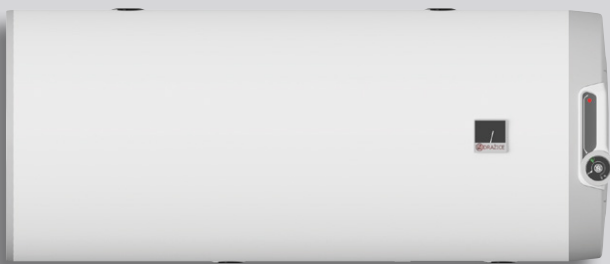
| Typ zásobníku | | OKCE 500 S |
|--|---------------------------------------|--------------------------|
| Objednací číslo | | 121311110 |
| Objem | [l] | 462 |
| Max. hmotnost ohřivače bez vody | [kg] | 106 |
| Izolace | [mm] | 50 |
| Tepelná vodivost izolace | [W·m ⁻¹ ·K ⁻¹] | 0,021 |
| Příkon topného tělesa | [W] | podle typu příslušenství |
| Doba ohřevu z 10 °C na 60 °C | [h] | podle typu příslušenství |
| Elektrické připojení | | podle typu příslušenství |
| Doporučený jistič | [A] | podle typu příslušenství |
| Elektrické krytí | | podle typu příslušenství |
| Max. provozní teplota/přetlak v nádobě | [°C]/[bar] | 80/10 |
| Třída energetické účinnosti | | C |
| Statická ztráta | [W] | 110 |

| Rozměry [mm] | A | B | C | D | E | F | G | I | J | P | R |
|--------------|------|-----|-----|-----|----|------|------|------|-----|-----|------|
| OKCE 500 S | 1924 | 800 | 860 | 700 | 55 | 1790 | 1264 | 1040 | 287 | 380 | 1409 |

HRDLO č. 1 1" vnější
 HRDLO č. 2 ¾" vnitřní
 HRDLO č. 3 ½" vnitřní
 HRDLO č. 4 ¾" vnitřní







KOMBINOVANÉ OHŘÍVAČE VODY

ZÁVĚSNÉ SVISLÉ

ZÁVĚSNÉ VODOROVNÉ



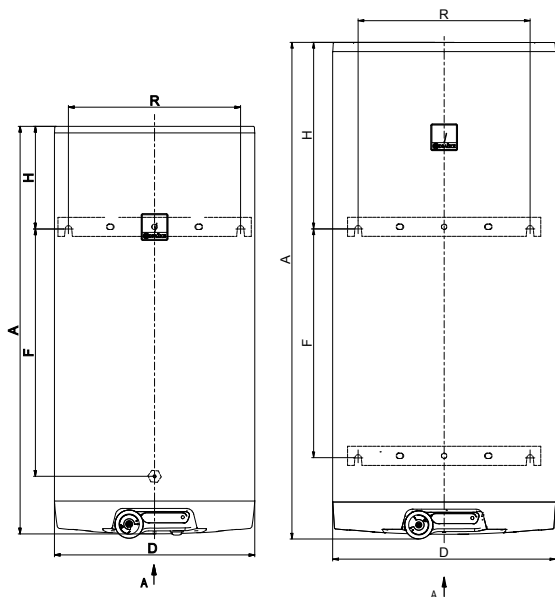
- Vyrábějí se jako závěsné
- S topným tělesem 2,2 kW
- Na objednávku možno dodat s topným tělesem 4 kW nebo s nátrubkem cirkulace
- 1 závěs a opěra u modelů 80–125;
2 závěsy pro modely 160–200



| Typ zásobníku | | OKC 80 | OKC 125 | OKC 160 | OKC 200 |
|---|---------------------------------------|------------|------------|--------------------|------------|
| Objednací číslo model 2,2 kW | | 1101208101 | 1103208101 | 1106208101 | 1107208101 |
| Objednací číslo model 4 kW | | | 1103208103 | 1106208103 | 1107208103 |
| Objednací číslo model 2,2 kW s cirkulací | | | | 1106208104 | 1107208104 |
| Objednací číslo model 4 kW s cirkulací | | | | 1106208110 | 1107208110 |
| Objem | [l] | 73 | 117 | 145 | 194 |
| Max. hmotnost ohřivače bez vody | [kg] | 40 | 55 | 62 | 79 |
| Izolace | [mm] | | | 42 | |
| Tepelná vodivost izolace | [W·m ⁻¹ ·K ⁻¹] | | | 0,022 | |
| Příkon topného tělesa | [W] | | | 2200 | |
| Doba ohřevu z 10 °C na 60 °C * | [h] | 1,9 | 3,1 | 3,8 | 5,1 |
| Elektrické připojení | | | | 1/N/PE ~ 230V/50Hz | |
| Doporučený jistič | [A] | | | 16 | |
| Elektrické krytí | | | | IP44 | |
| Max. provozní teplota/přetlak v nádobě | [°C]/[bar] | | | 80/6 | |
| Teplosměnná plocha výměníku * | [m ²] | 0,41 | | 0,68 | |
| Objem výměníku * | [l] | 1,8 | | 2,9 | |
| Max. provozní teplota/přetlak ve výměníku | [°C]/[bar] | | | 110/10 | |
| Výkon výměníku při průtoku 310 l 80 °C topné vody * | [kW] | 6 | | 9 | |
| Doba ohřevu výměníkem z 10 °C na 60 °C * | [min] | 50 | 55 | 67 | 86 |
| Třída energetické účinnosti | | | | C | |
| Roční spotřeba | [kWh·a ⁻¹] | 1342 | 1409 | 2622 | 4403 |
| Smíšená voda V40 | [l] | 138,70 | 231,10 | 242,83 | 331,26 |

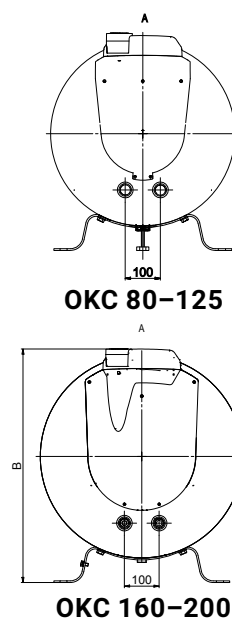
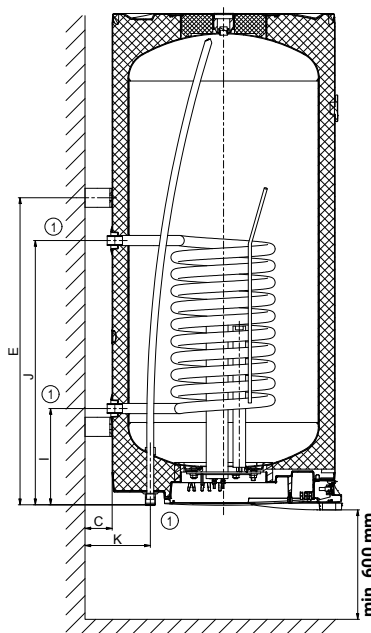
| Rozměry [mm] | A | B | C | D | E | F | H | I | J | K | R |
|--------------|------|-----|----|-----|-----|-----|-----|-----|-----|-----|-----|
| OKC 80 | 757 | 612 | 70 | 524 | 605 | 460 | 142 | 211 | 501 | 172 | 450 |
| OKC 125 | 1067 | 612 | 70 | 524 | 755 | 610 | 302 | 211 | 651 | 172 | 450 |
| OKC 160 | 1255 | 612 | 70 | 524 | 995 | 720 | 250 | 211 | 651 | 172 | 450 |
| OKC 200 | 1300 | 672 | 70 | 584 | 804 | 600 | 490 | 252 | 692 | 172 | 450 |

HRDLO č. 1 ¾" vnější



OKC 80-125

OKC 160-200



OKC 80-125

OKC 160-200



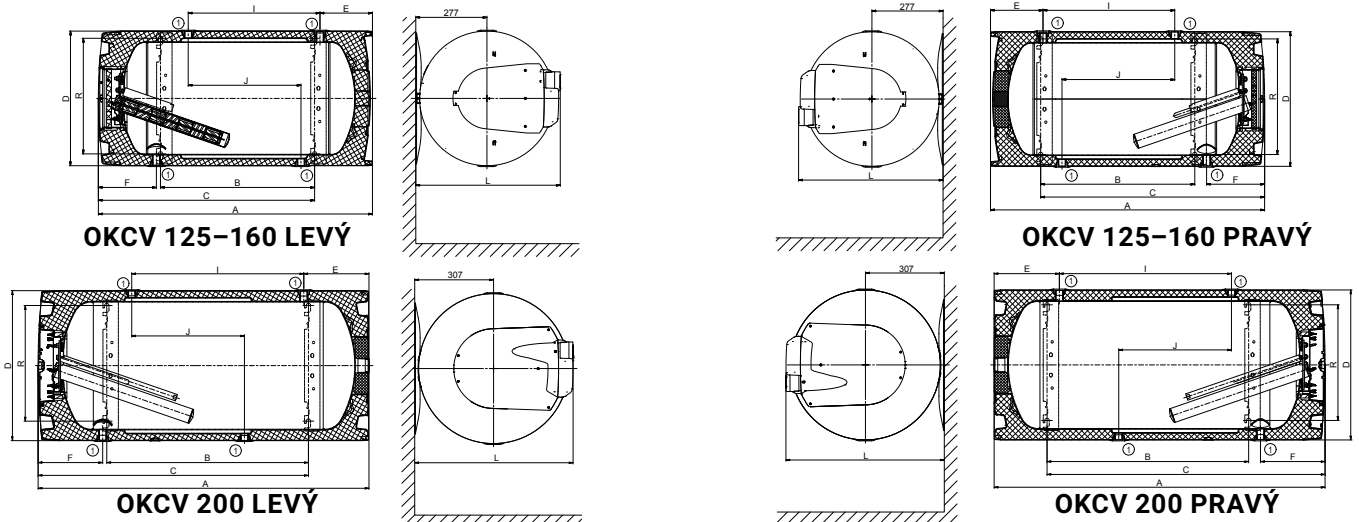
- S topným tělesem 2,2 kW
- Na objednávku možno dodat s topným tělesem 4 kW nebo s nátrubkem cirkulace
- Vhodný ke kotlům na tuhá paliva
- Právě a levé provedení
- Včetně univerzálních závěsů

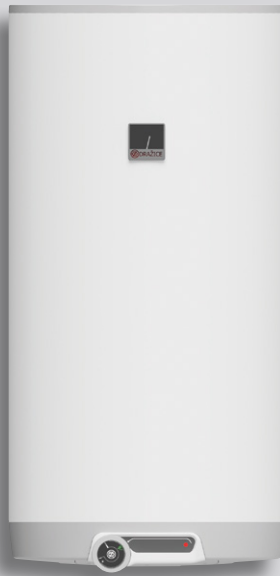
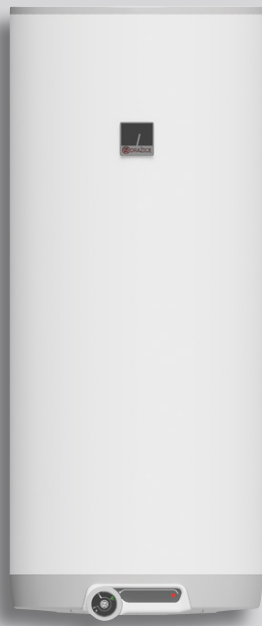


| Typ zásobníku | | OKCV 125 | OKCV 160 | OKCV 200 |
|---|---------------------------------------|---|---|---|
| Objednáací číslo model 2,2 kW | | 1103408211 (pravé) 1103408212 (levé) | 1106408211 (pravé) 1106408212 (levé) | 1107408211 (pravé) 1107408212 (levé) |
| Objednáací číslo model 4 kW | | | | 1107408203 (pravé) 1107408202 (levé) |
| Objednáací číslo model 2,2 kW s cirkulací | | | | 1107408204 (pravé) 1107408205 (levé) |
| Objednáací číslo model 4 kW s cirkulací | | | | 1107408210 (pravé) 1107408213 (levé) |
| Objem | [l] | 123 | 148 | 201 |
| Max. hmotnost ohříváče bez vody | [kg] | 63 | 69 | 85 |
| Izolace | [mm] | | 42 | |
| Tepelná vodivost izolace | [W·m ⁻¹ ·K ⁻¹] | | 0,022 | |
| Příkon topného tělesa | [W] | | 2200 | |
| Doba ohřevu z 10 °C na 60 °C * | [h] | 3,3 | 3,9 | 5,3 |
| Elektrické připojení | | | 1/N/PE ~ 230V/50Hz | |
| Doporučený jistič | [A] | | 16 | |
| Elektrické krytí | | | IP42 | |
| Max. provozní teplota/přetlak v nádobě | [°C]/[bar] | | 80/6 | |
| Teplosměnná plocha výměníku * | [m ²] | | 0,7 | 0,75 |
| Objem výměníku * | [l] | | 11 | 12 |
| Max. provozní teplota/přetlak ve výměníku | [°C]/[bar] | | 110/4 | |
| Výkon výměníku při průtoku 310 l 80 °C topné vody * | [kW] | | 10 | 11 |
| Doba ohřevu výměníkem z 10 °C na 60 °C * | [min] | 43 | 53 | 72 |
| Třída energetické účinnosti | | | C | |
| Roční spotřeba | [kWh·a ⁻¹] | 2614 | 2691 | 4324 |
| Směšovaná voda V40 | [l] | 195,75 | 244,59 | 301,93 |

| Rozměry [mm] | A | B | C | D | E | F | I | J | L | R |
|-----------------|------|-----|------|-----|-----|-----|-----|-----|-----|-----|
| OKCV 125 | 1067 | 600 | 872 | 524 | 204 | 226 | 513 | 439 | 563 | 450 |
| OKCV 160 | 1255 | 785 | 1057 | 524 | 254 | 226 | 649 | 439 | 563 | 450 |
| OKCV 200 | 1290 | 785 | 1077 | 584 | 258 | 246 | 670 | 439 | 617 | 450 |

HRDLO č. 1 ¾" vnitřní







ZÁSOBNÍKY TEPLÉ VODY

ZÁVĚSNÉ SVISLÉ

STACIONÁRNÍ

STACIONÁRNÍ NEPŘÍMOTPNÉ

OKC/1m²

ZÁSOBNÍKY TEPLÉ VODY

ZÁVĚSNÉ SVISLÉ



- Vyrábějí se jako závěsné
- S topným tělesem 2,2 kW
- Na objednávku možno dodat s topným tělesem 4 kW
- V provedení s výměníkem 1 m² je zásobník vhodný ke kotlům na různá paliva a ke kondenzačním kotlům
- 1 závěs a opěra u modelů 100 a 125; 2 závěsy pro modely 160 a 200
- Vybaven hrdlem pro cirkulaci



OKC 100, 125/1 m²



OKC 160/1 m²

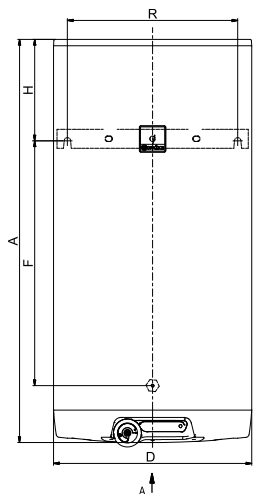


OKC 200/1 m²

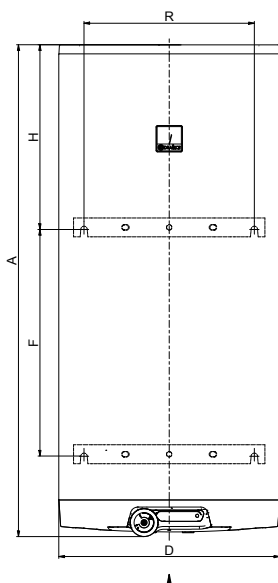
| Typ zásobníku | | OKC 100/1 m ² | OKC 125/1 m ² | OKC 160/1 m ² | OKC 200/1 m ² |
|---|---------------------------------------|--------------------------|--------------------------|--------------------------|--------------------------|
| Objednací číslo model 2,2 kW | | 1108209101 | 1103209101 | 1106209101 | 1107209101 |
| Objednací číslo model 4 kW | | 1108209103 | 1103209103 | 1106209103 | 1107209103 |
| Objem | [l] | 95 | 120 | 147 | 195 |
| Max. hmotnost ohřivače bez vody | [kg] | 57 | 64 | 71 | 85 |
| Izolace | [mm] | | | 42 | |
| Tepelná vodivost izolace | [W·m ⁻¹ ·K ⁻¹] | | | 0,022 | |
| Příkon topného tělesa | [W] | | | 2200 | |
| Doba ohřevu z 10 °C na 60 °C * | [h] | 2,5 | 3,2 | 3,9 | 5,2 |
| Elektrické připojení | | | | 1/N/PE ~ 230V/50Hz | |
| Doporučený jistič | [A] | | | 16 | |
| Elektrické krytí | | | | IP44 | |
| Max. provozní teplota/přetlak v nádobě | [°C]/[bar] | | | 80/6 | |
| Teplosměnná plocha výměníku * | [m ²] | | | 1,08 | |
| Objem výměníku * | [l] | | | 7,1 | |
| Max. provozní teplota/přetlak v výměníku | [°C]/[bar] | | | 110/10 | |
| Výkon výměníku při průtoku 720 l 80 °C topné vody * | [kW] | | | 24 | |
| Doba ohřevu výměníkem z 10 °C na 60 °C * | [min] | | 17 | 21 | 28 |
| Třída energetické účinnosti | | B | | C | |
| Statická ztráta | [W] | 47 | 57 | 67 | 72 |

| Rozměry [mm] | A | B | C | D | E | F | G | H | I | J | K | R |
|--------------------------|------|-----|----|-----|-----|-----|-----|-----|-----|-----|-----|-----|
| OKC 100/1 m ² | 902 | 612 | 70 | 524 | 622 | 478 | 550 | 270 | 263 | 703 | 172 | 450 |
| OKC 125/1 m ² | 1067 | 612 | 70 | 524 | 789 | 645 | 550 | 268 | 263 | 703 | 172 | 450 |
| OKC 160/1 m ² | 1255 | 612 | 70 | 524 | 991 | 815 | 830 | 254 | 263 | 703 | 172 | 450 |
| OKC 200/1 m ² | 1300 | 672 | 70 | 584 | 804 | 600 | 902 | 490 | 252 | 692 | 172 | 450 |

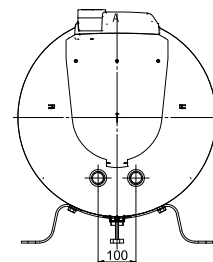
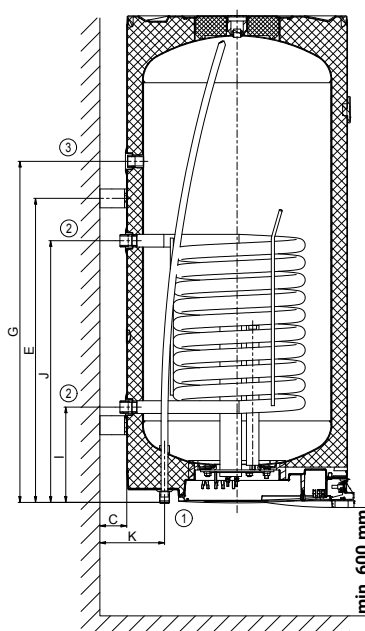
HRDLO č. 1 ¾" vnější
 HRDLO č. 2 1" vnější
 HRDLO č. 3 ¾" vnitřní



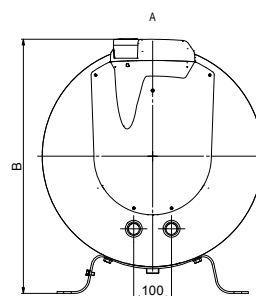
OKC 100-125/1m²



OKC 160-200/1m²



OKC 100-125/1m²

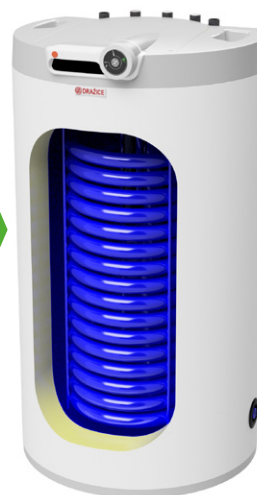


OKC 160-200/1m²



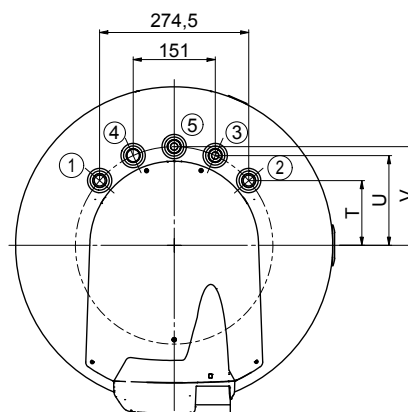
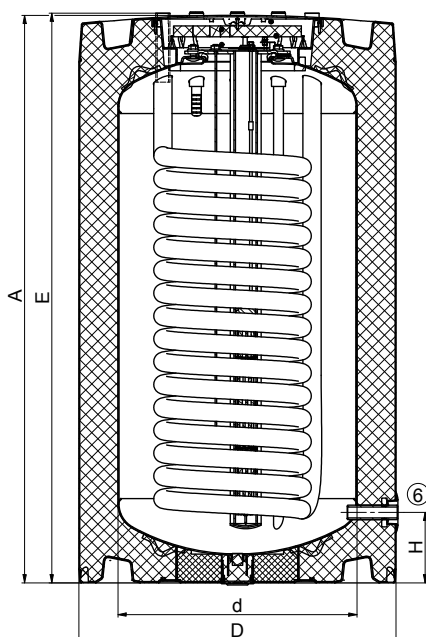
- Vstup a výstup všech médií horním víkem
- Zásobníky vhodné pro instalaci pod závěsné kotle
- S jednofázovým topným tělesem 2,2 kW
- Zásobníky mají přiložený vypouštěcí ventil

ENERGETICKÁ TŘÍDA



| Typ zásobníku | | OKCE 100.1 NTR/HV/ 2,2 kW | OKCE 125.1 NTR/HV/ 2,2 kW |
|---|---------------------------------------|---------------------------|---------------------------|
| Objednací číslo | | 1108707117 | 1103707117 |
| Objem | [l] | 83 | 107 |
| Max. hmotnost ohřivače bez vody | [kg] | 61 | 77 |
| Izolace | [mm] | | 72 |
| Tepelná vodivost izolace | [W·m ⁻¹ ·K ⁻¹] | | 0,022 |
| Příkon topného tělesa | [W] | | 2200 |
| Doba ohřevu z 10 °C na 60 °C * | [h] | 2,3 | 2,8 |
| Elektrické připojení | | 1/N/PE ~ 230V/50Hz | |
| Doporučený jistič | [A] | 16 | |
| Elektrické krytí | | IP42 | |
| Max. provozní teplota/přetlak v nádobě | [°C]/[bar] | 80/6 | |
| Teplosměnná plocha výměníku * | [m ²] | 1,08 | 1,45 |
| Objem výměníku* | [l] | 7,1 | 9,5 |
| Max. provozní teplota/přetlak ve výměníku | [°C]/[bar] | 110/10 | |
| Výkon výměníku při průtoku 720 l 80 °C topné vody * | [kW] | 24 | 32 |
| Doba ohřevu výměníkem z 10 °C na 60 °C * | [min] | 13 | 12 |
| Třída energetické účinnosti | | A | |
| Statická ztráta | [W] | 29 | 33 |

| Rozměry [mm] | A | d | D | E | H | T | U | V |
|-------------------------|------|-----|-----|------|-----|-----|-----|-----|
| OKCE 100.1 NTR/HV/2,2kW | 880 | 440 | 584 | 885 | 130 | 119 | 165 | 182 |
| OKCE 125.1 NTR/HV/2,2kW | 1045 | 440 | 584 | 1050 | 130 | 119 | 165 | 182 |



- HRDLO č. 1 3/4" vnější
- HRDLO č. 2 3/4" vnější
- HRDLO č. 3 3/4" vnější
- HRDLO č. 4 3/4" vnější
- HRDLO č. 5 3/4" vnější
- HRDLO č. 6 1/2" vnitřní

OKCE NTR/2,2 kW

ZÁSOBNÍKY TEPLÉ VODY

STACIONÁRNÍ

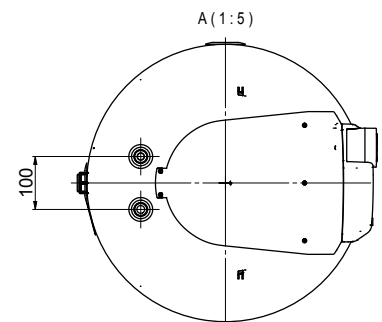
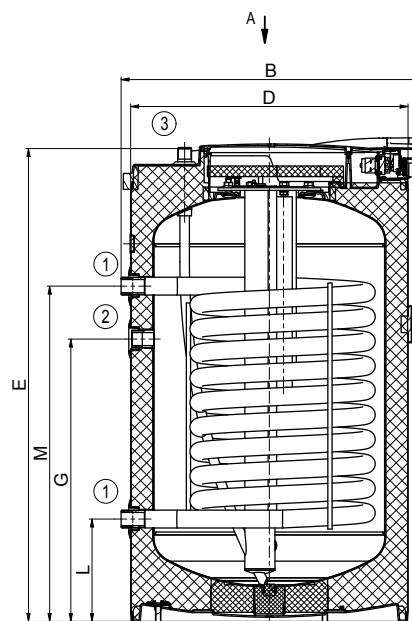
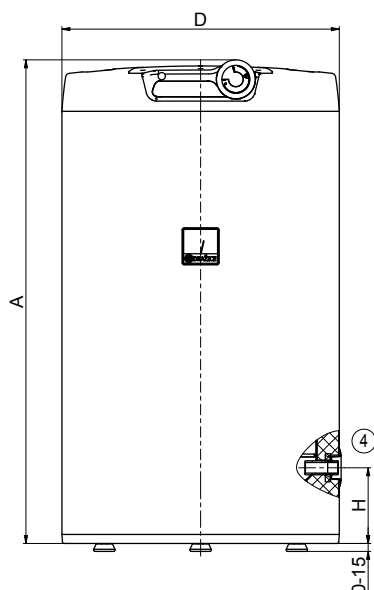


- Zásobníky mají hrdlo pro připojení cirkulace
- S jednofázovým topným tělesem 2,2 kW
- Zásobníky mají přiložený vypouštěcí ventil



| Typ zásobníku | | OKCE 100 NTR/2,2 kW | OKCE 125 NTR/2,2 kW |
|---|---------------------------------------|---------------------|---------------------|
| Objednáací číslo | | 1108701201 | 1103701201 |
| Objem | [l] | 85 | 110 |
| Max. hmotnost ohřivače bez vody | [kg] | 58 | 70 |
| Izolace | [mm] | | 42 |
| Tepelná vodivost izolace | [W·m ⁻¹ ·K ⁻¹] | | 0,022 |
| Příkon topného tělesa | [W] | | 2200 |
| Doba ohřevu z 10 °C na 60 °C * | [h] | 2,2 | 2,9 |
| Elektrické připojení | | 1/N/PE ~ 230V/50Hz | |
| Doporučený jistič | [A] | 16 | |
| Elektrické krytí | | IP42 | |
| Max. provozní teplota/přetlak v nádobě | [°C]/[bar] | 80/6 | |
| Teplosměnná plocha výměníku * | [m ²] | 1,08 | 1,45 |
| Objem výměníku* | [l] | 7,1 | 9,5 |
| Max. provozní teplota/přetlak ve výměníku | [°C]/[bar] | 110/10 | |
| Výkon výměníku při průtoku 720 l 80 °C topné vody * | [kW] | 24 | 32 |
| Doba ohřevu výměníkem z 10 °C na 60 °C * | [min] | 13 | 12 |
| Třída energetické účinnosti | | B | C |
| Statická ztráta | [W] | 42 | 54 |

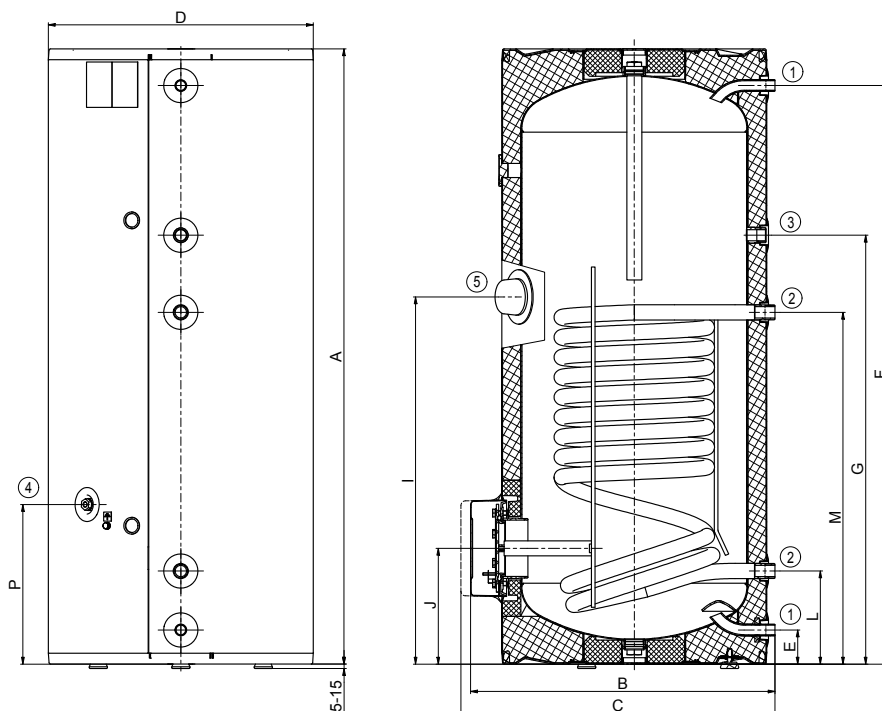
| Rozměry [mm] | A | B | D | E | G | H | L | M |
|---------------------|------|-----|-----|------|-----|-----|-----|-----|
| OKCE 100 NTR/2,2 kW | 915 | 565 | 524 | 895 | 535 | 145 | 195 | 635 |
| OKCE 125 NTR/2,2 kW | 1080 | 565 | 524 | 1060 | 635 | 145 | 195 | 765 |



HRDLO č. 1 1" vnější
 HRDLO č. 2 3/4" vnitřní
 HRDLO č. 3 3/4" vnější
 HRDLO č. 4 1/2" vnitřní

| Rozměry [mm] | A | B | C | D | E | F | G | I | J | L | M | P |
|-----------------------|------|-----|-----|-----|----|------|-----|-----|-----|-----|-----|-----|
| OKC 200 NTR/BP | 1355 | 660 | 710 | 584 | 75 | 1275 | 945 | 810 | 255 | 205 | 775 | 350 |

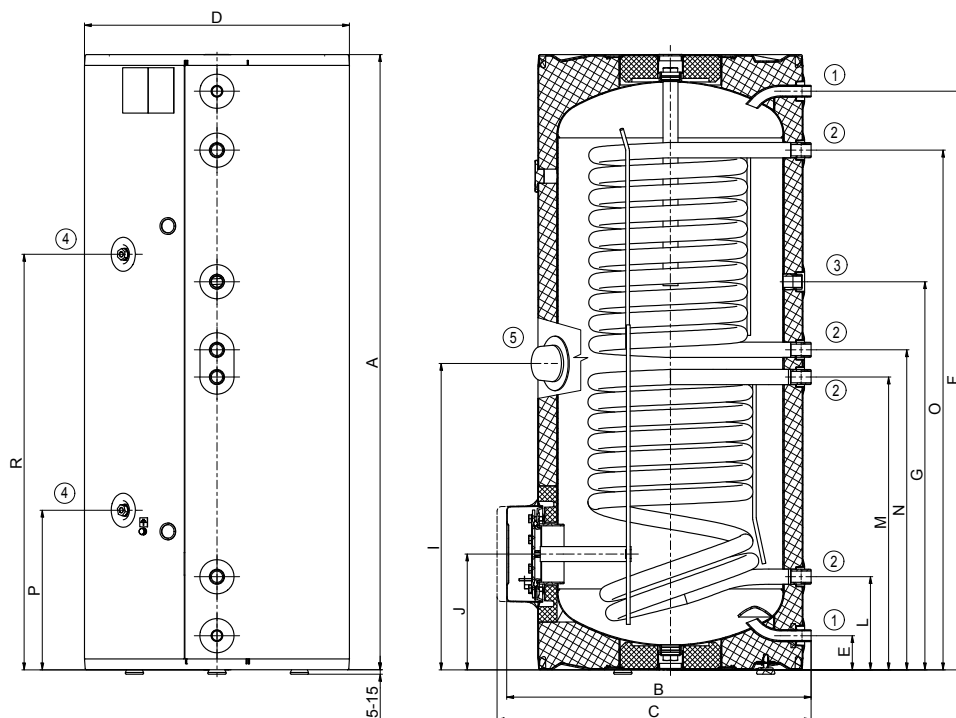
HRDLO č. 1 ¾" vnější
 HRDLO č. 2 1" vnější
 HRDLO č. 3 ¾" vnitřní
 HRDLO č. 4 ½" vnitřní
 HRDLO č. 5 ¾" vnitřní



OKC 200 NTR/BP

| Rozměry [mm] | A | B | C | D | E | F | G | I | J | L | M | N | O | P | R |
|------------------------|------|-----|-----|-----|----|------|-----|-----|-----|-----|-----|-----|------|-----|-----|
| OKC 200 NTRR/BP | 1355 | 660 | 710 | 584 | 75 | 1275 | 855 | 675 | 255 | 205 | 645 | 705 | 1145 | 350 | 915 |

HRDLO č. 1 ¾" vnější
 HRDLO č. 2 1" vnější
 HRDLO č. 3 ¾" vnitřní
 HRDLO č. 4 ½" vnitřní
 HRDLO č. 5 ¾" vnitřní

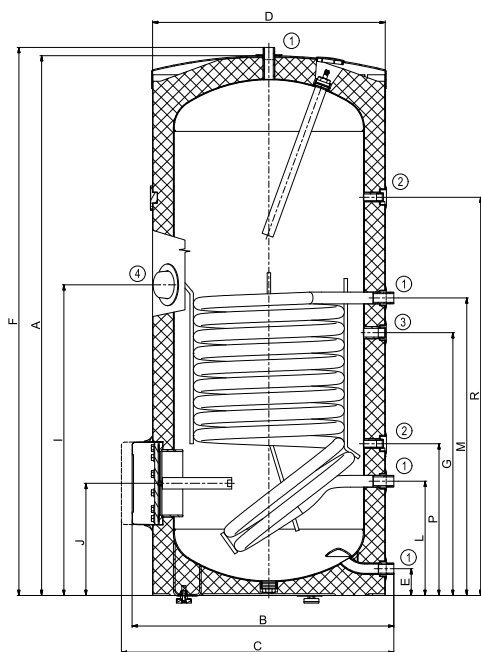


OKC 200 NTRR/BP

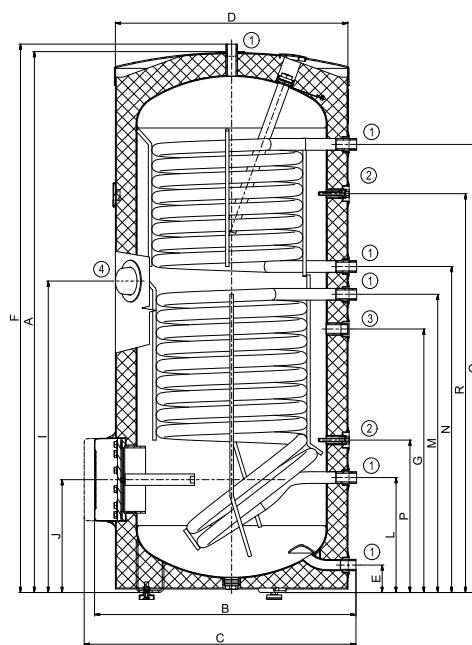


| Rozměry [mm] | A | B | C | D | E | F | G | I | J | L | M | N | O | P | R |
|-----------------|------|-----|-----|-----|----|------|-----|-----|-----|-----|-----|-----|------|-----|------|
| OKC 300 NTR/BP | 1558 | 750 | 810 | 670 | 77 | 1579 | 760 | 895 | 325 | 330 | 858 | - | - | 438 | 1148 |
| OKC 300 NTRR/BP | 1558 | 750 | 810 | 670 | 77 | 1579 | 760 | 895 | 325 | 330 | 858 | 939 | 1291 | 438 | 1148 |

HRDLO č. 1 1" vnější
 HRDLO č. 2 ½" vnitřní
 HRDLO č. 3 ¾" vnitřní
 HRDLO č. 4 ¾" vnitřní



OKC 300 NTR/BP



OKC 300 NTRR/BP

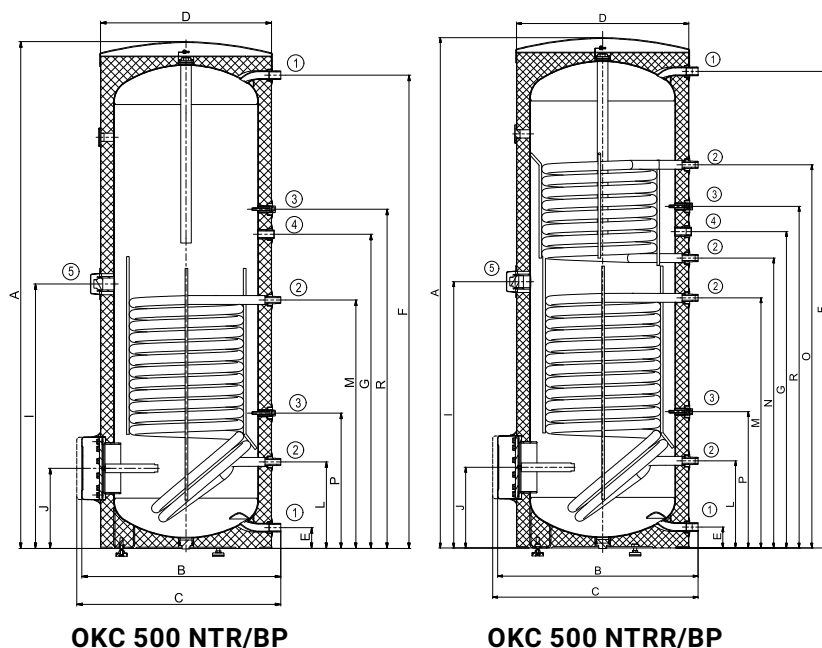


| Typ zásobníku | | OKC 500 NTR(R)/BP |
|---|---------------------------------------|--------------------------|
| Objednací číslo | | 121370101 (121390101) |
| Objem | [l] | 447 (433) |
| Max. hmotnost ohřivače bez vody | [kg] | 149 (158) |
| Izolace | [mm] | 50 |
| Tepelná vodivost izolace | [W·m ⁻¹ ·K ⁻¹] | 0,021 |
| Max. provozní teplota/přetlak v nádobě | [°C]/[bar] | 80/10 |
| Teplosměnná plocha výměníku * (hor./dol.) | [m ²] | -/2 (1,4/2) |
| Objem výměníku * (hor./dol.) | [l] | -/14 (9/14) |
| Max. provozní teplota/přetlak ve výměníku | [°C]/[bar] | 110/10 |
| Výkon výměníku při průtoku 720 l 80 °C topné vody * | [kW] | -/58 (37/58) |
| Doba ohřevu výměníkem z 10 °C na 60 °C * | [min] | -/26 (26/27) |
| Třída energetické účinnosti | | C |
| Statická ztráta | [W] | 110 (111) |

| Rozměry [mm] | A | B | C | D | E | F | G | I | J | L | M | N | O | P | R |
|-----------------|------|-----|-----|-----|----|------|------|------|-----|-----|-----|------|------|-----|------|
| OKC 500 NTR/BP | 1924 | 800 | 860 | 700 | 55 | 1790 | 1264 | 1040 | 288 | 220 | 965 | - | - | 380 | 1409 |
| OKC 500 NTRR/BP | 1924 | 800 | 860 | 700 | 55 | 1790 | 1264 | 1040 | 288 | 220 | 965 | 1114 | 1604 | 380 | 1409 |

HRDLO č. 1 1" vnější
 HRDLO č. 2 ¾" vnější
 HRDLO č. 3 ½" vnitřní
 HRDLO č. 4 ¾" vnitřní
 HRDLO č. 5 ¾" vnitřní

HRDLO č. 1 1" vnější
 HRDLO č. 2 ¾" vnější
 HRDLO č. 3 ½" vnitřní
 HRDLO č. 4 ¾" vnitřní
 HRDLO č. 5 ¾" vnitřní

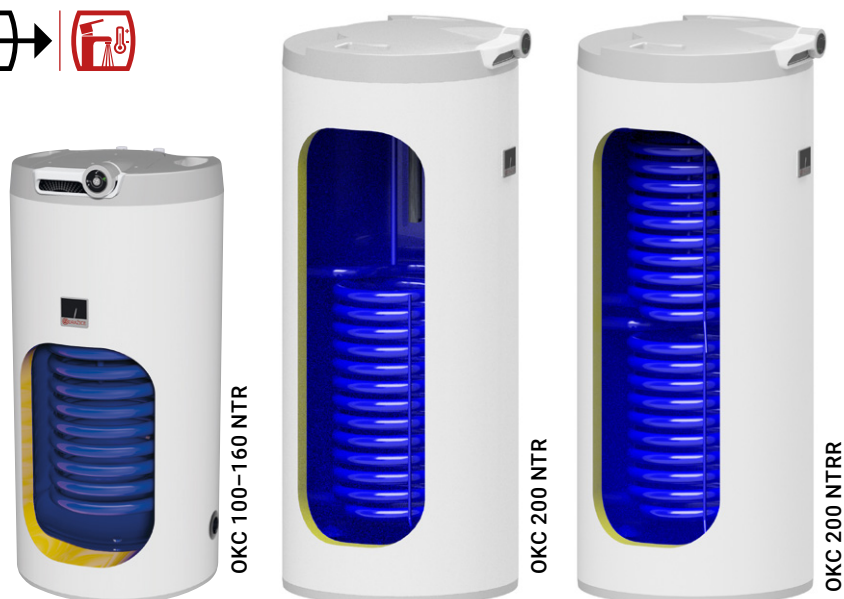


OKC 500 NTR/BP

OKC 500 NTRR/BP

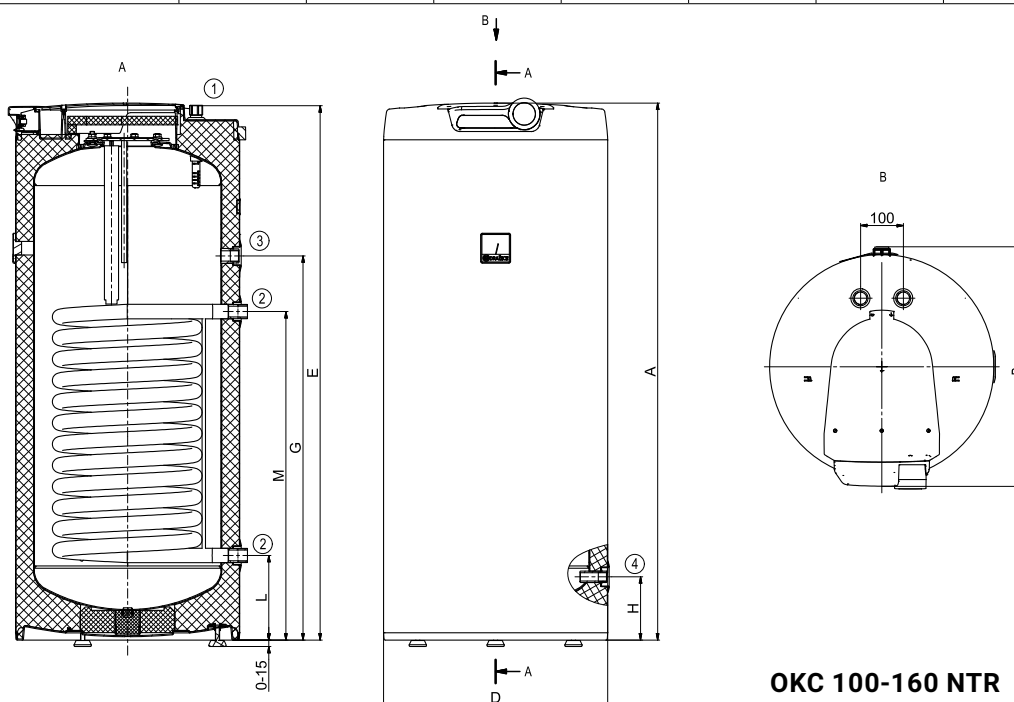


- V modelech od 200 možno se dvěma výměníky
- V modelech 100–160 vstup a výstup užitkové vody horním víkem
- Modely 100–160 mají přiložený vypouštěcí ventil



| Typ zásobníku | | OKC 100 NTR | OKC 125 NTR | OKC 160 NTR | OKC 200 NTR(R) |
|---|---------------------------------------|--------------------|-------------|-------------|----------------------------|
| Objednací číslo | | 1108708101 | 1103708101 | 1106708101 | 1107708101 (1107908101) |
| Objem | [l] | 87 | 113 | 148 | 208 (200) |
| Max. hmotnost ohřívače bez vody | [kg] | 53 | 66 | 73 | 88 (102) |
| Izolace | [mm] | 42 | | | |
| Tepelná vodivost izolace | [W·m ⁻¹ ·K ⁻¹] | 0,022 | | | |
| Elektrické připojení | | 1/N/PE ~ 230V/50Hz | | | |
| Elektrické krytí | | IP42 | | | |
| Max. provozní teplota/přetlak v nádobě | [°C]/[bar] | 80/6 | | | |
| Teplosměnná plocha výměníku * | [m ²] | 1,08 | 1,45 | 1,45 (1/1) | |
| Objem výměníku * | [l] | 7,1 | 9,5 | 9,5 (7/7) | |
| Max. provozní teplota/přetlak ve výměníku | [°C]/[bar] | 110/10 | | | |
| Výkon výměníku při průtoku 720 l 80 °C topné vody * | [kW] | 24 | 32 | 32 (24/24) | |
| Doba ohřevu výměníkem z 10 °C na 60 °C * | [min] | 13 | 12 | 16 | 23 (13/25) |
| Třída energetické účinnosti | | B C | | | |
| Statická ztráta | [W] | 42 | 54 | 75 | 82 |

| Rozměry [mm] | A | B | D | E | G | H | L | M |
|--------------------|------|-----|-----|------|-----|-----|-----|-----|
| OKC 100 NTR | 902 | 565 | 524 | 893 | 535 | 145 | 195 | 635 |
| OKC 125 NTR | 1067 | 565 | 524 | 1058 | 635 | 145 | 195 | 765 |
| OKC 160 NTR | 1255 | 565 | 524 | 1246 | 897 | 145 | 195 | 765 |

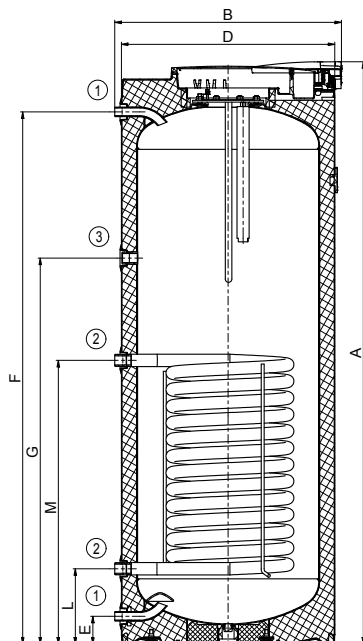


HRDLO č. 1 ¾" vnější
 HRDLO č. 2 1" vnější
 HRDLO č. 3 ¾" vnitřní
 HRDLO č. 4 ½" vnitřní

OKC 100-160 NTR

| Rozměry [mm] | A | B | D | E | F | G | L | M |
|--------------------|------|-----|-----|----|------|-----|-----|-----|
| OKC 200 NTR | 1412 | 620 | 584 | 75 | 1275 | 945 | 205 | 775 |

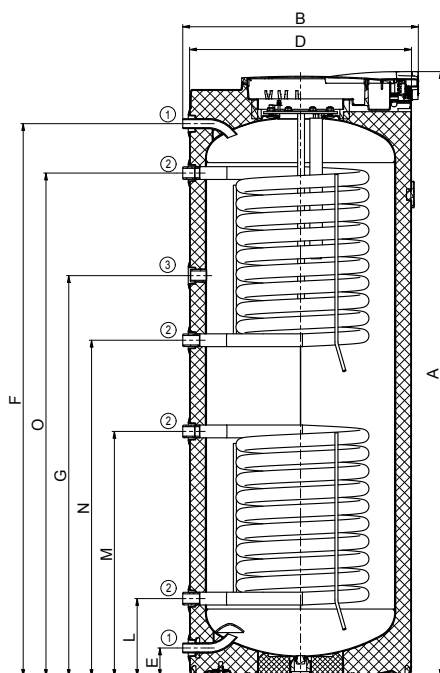
HRDLO č. 1 3/4" vnější
 HRDLO č. 2 1" vnější
 HRDLO č. 3 3/4" vnitřní



OKC 200 NTR

| Rozměry [mm] | A | B | D | E | F | G | L | M | N | O |
|---------------------|------|-----|-----|----|------|-----|-----|-----|-----|------|
| OKC 200 NTRR | 1412 | 620 | 584 | 75 | 1275 | 945 | 205 | 645 | 705 | 1145 |

HRDLO č. 1 3/4" vnější
 HRDLO č. 2 1" vnější
 HRDLO č. 3 3/4" vnitřní



OKC 200 NTRR



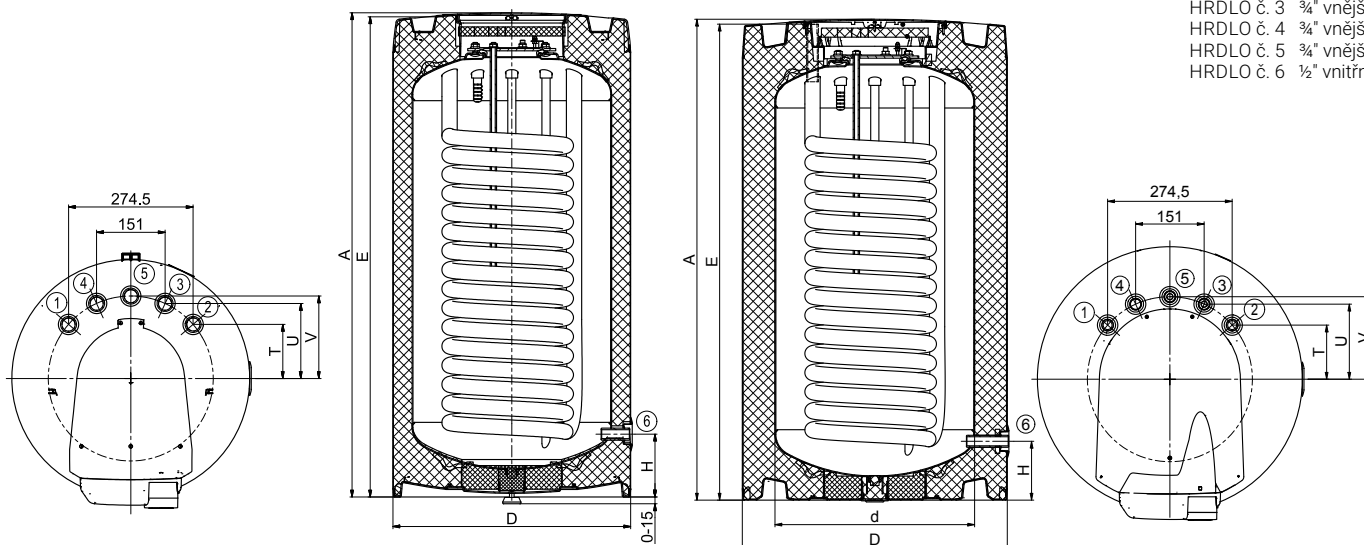
- Vstup a výstup všech médií horním víkem
- Zásobníky vhodné pro instalaci pod závěsné kotle
- Zásobníky mají přiložený vypouštěcí ventil



| Typ zásobníku | | OKC 100 NTR/HV | OKC 100.1 NTR/HV | OKC 125 NTR/HV | OKC 125.1 NTR/HV | OKC 160 NTR/HV |
|---|---------------------------------------|--------------------|------------------|----------------|------------------|----------------|
| Objednací číslo | | 1108706101 | 1108707101 | 1103706101 | 1103707101 | 1106706101 |
| Objem | [l] | 87 | 85 | 113 | 111 | 144 |
| Max. hmotnost ohřivače bez vody | [kg] | 53 | 56 | 64 | 73 | 77 |
| Izolace | [mm] | 42 | 72 | 42 | 72 | 42 |
| Tepelná vodivost izolace | [W·m ⁻¹ ·K ⁻¹] | 0,022 | | | | |
| Elektrické připojení | | 1/N/PE ~ 230V/50Hz | | | | |
| Elektrické krytí | | IP42 | | | | |
| Max. provozní teplota/přetlak v nádobě | [°C]/[bar] | 80/6 | | | | |
| Teplosměnná plocha výměníku * | [m ²] | 1,08 | | 1,45 | | |
| Objem výměníku * | [l] | 7,1 | | 9,5 | | |
| Max. provozní teplota/přetlak ve výměníku | [°C]/[bar] | 110/10 | | | | |
| Výkon výměníku při průtoku 720 l 80 °C topné vody * | [kW] | 24 | | 32 | | |
| Doba ohřevu výměníkem z 10 °C na 60 °C * | [min] | 13 | | 12 | | 16 |
| Třída energetické účinnosti | | B | A | C | A | C |
| Statická ztráta | [W] | 42 | 29 | 65 | 33 | 65 |

| Rozměry [mm] | A | d | D | E | H | T | U | V |
|------------------|------|-----|-----|------|-----|-----|-----|-----|
| OKC 100 NTR/HV | 902 | - | 524 | 892 | 145 | 119 | 165 | 182 |
| OKC 100.1 NTR/HV | 880 | 440 | 584 | 885 | 130 | 119 | 165 | 182 |
| OKC 125 NTR/HV | 1067 | - | 524 | 1057 | 145 | 119 | 165 | 182 |
| OKC 125.1 NTR/HV | 1045 | 440 | 584 | 1050 | 130 | 119 | 165 | 182 |
| OKC 160 NTR/HV | 1090 | - | 584 | 1080 | 143 | 119 | 165 | 182 |

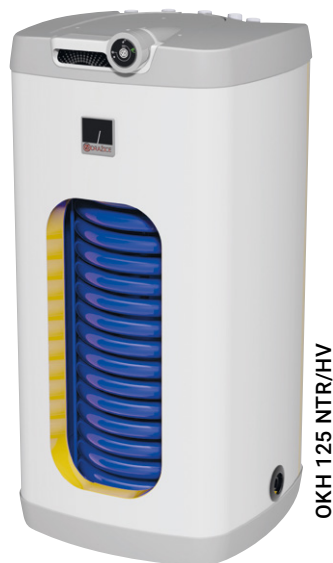
- HRDLO č. 1 ¾" vnější
- HRDLO č. 2 ¾" vnější
- HRDLO č. 3 ¾" vnější
- HRDLO č. 4 ¾" vnější
- HRDLO č. 5 ¾" vnější
- HRDLO č. 6 ½" vnitřní



OKC 100, 125, 160 NTR/HV OKC 100.1, 125.1 NTR/HV



- Vstup a výstup všech médií horním víkem
- Zásobníky vhodné pro instalaci pod závěsné kotle
- Zásobníky mají přiložený vypouštěcí ventil

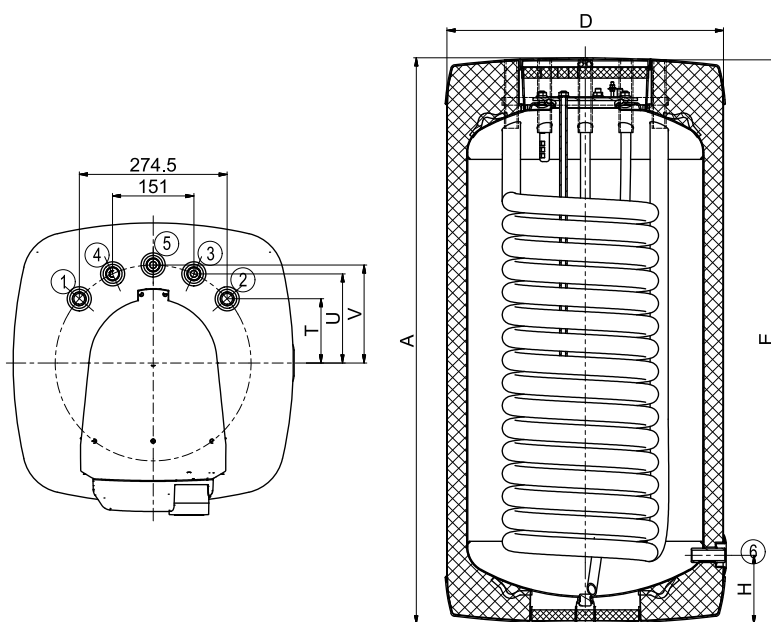


OKH 125 NTR/HV

| Typ zásobníku | | OKH 100 NTR/HV | OKH 125 NTR/HV |
|---|---------------------------------------|----------------|--------------------|
| Objednáací číslo | | 140870601 | 140370601 |
| Objem | [l] | 87 | 113 |
| Max. hmotnost ohřívače bez vody | [kg] | 55 | 67 |
| Izolace | [mm] | | až 80 |
| Tepelná vodivost izolace | [W·m ⁻¹ ·K ⁻¹] | | 0,022 |
| Elektrické připojení | | | 1/N/PE ~ 230V/50Hz |
| Elektrické krytí | | | IP42 |
| Max. provozní teplota/přetlak v nádobě | [°C]/[bar] | | 80/6 |
| Teplosměnná plocha výměníku * | [m ²] | 1,08 | 1,45 |
| Objem výměníku * | [l] | 7,1 | 9,5 |
| Max. provozní teplota/přetlak ve výměníku | [°C]/[bar] | | 110/10 |
| Výkon výměníku při průtoku 720 l 80 °C topné vody * | [kW] | 24 | 32 |
| Doba ohřevu výměníkem z 10 °C na 60 °C * | [min] | | 13 |
| Třída energetické účinnosti | | | B |
| Statická ztráta | [W] | 44 | 49 |

| Rozměry [mm] | A | D | E | H | T | U | V |
|----------------|------|-----|------|-----|-----|-----|-----|
| OKH 100 NTR/HV | 897 | 520 | 888 | 127 | 119 | 165 | 182 |
| OKH 125 NTR/HV | 1058 | 520 | 1049 | 127 | 119 | 165 | 182 |

- HRDLO č. 1 ¾" vnější
- HRDLO č. 2 ¾" vnější
- HRDLO č. 3 ¾" vnější
- HRDLO č. 4 ¾" vnější
- HRDLO č. 5 ¾" vnější
- HRDLO č. 6 ½" vnitřní



OKH 100, 125 NTR/HV



- Pracovní tlak v nádobě i ve výměníku 1 MPa
- S jedním velkým výměníkem pro připojení zdroje ohřevu (teplné čerpadlo, nízkoteplotní zdroj)
- Možnost instalovat topnou jednotku TJ 6/4"
- Možnost instalovat topnou jednotku TPK 150-8 do OKC 300–500 NTR/HP



OKC 250 NTR/HP



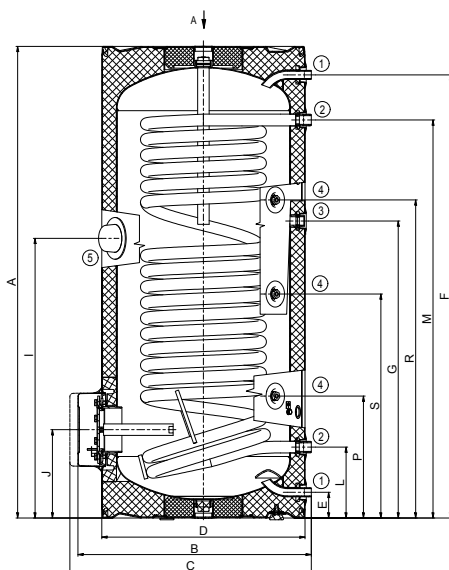
OKC 500 NTR/HP

| Typ zásobníku | | OKC 200 NTR/HP | OKC 250 NTR/HP | OKC 300 NTR/HP | OKC 500 NTR/HP |
|---|---------------------------------------|----------------|----------------|----------------|----------------|
| Objednací číslo | | 1107914101 | 1109914101 | 121091401 | 121391401 |
| Objem | [l] | 208 | 234 | 286 | 469 |
| Max. hmotnost ohříváče bez vody | [kg] | 102 | 119 | 133 | 223 |
| Izolace | [mm] | 42 | | 60 | 50 |
| Tepelná vodivost izolace | [W·m ⁻¹ ·K ⁻¹] | 0,022 | | 0,021 | |
| Max. provozní teplota/přetlak v nádobě | [°C]/[bar] | 80/10 | | | |
| Teplosměnná plocha výměníku * | [m ²] | 2 | 2,4 | 2,9 | 6,4 |
| Objem výměníku * | [l] | 13,3 | 15,6 | 18,9 | 39 |
| Doba ohřevu výměníkem z 10 °C na 50 °C * | [min] | 34 | | 32 | 24 |
| Max. provozní teplota/přetlak ve výměníku | [°C]/[bar] | 110/10 | | | |
| Třída energetické účinnosti | | C | | | |
| Statická ztráta | [W] | 82 | 87 | 72 | 105 |

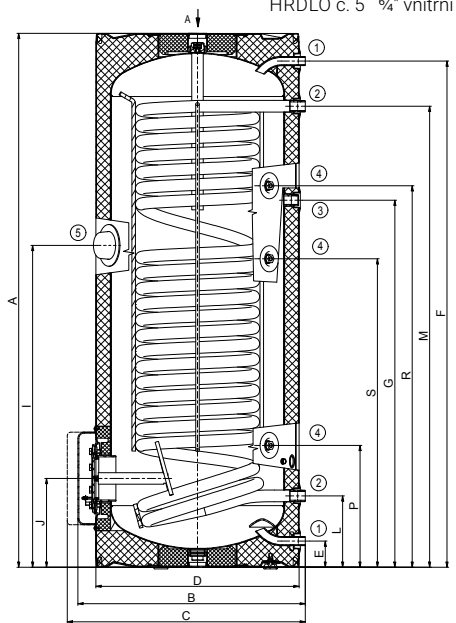
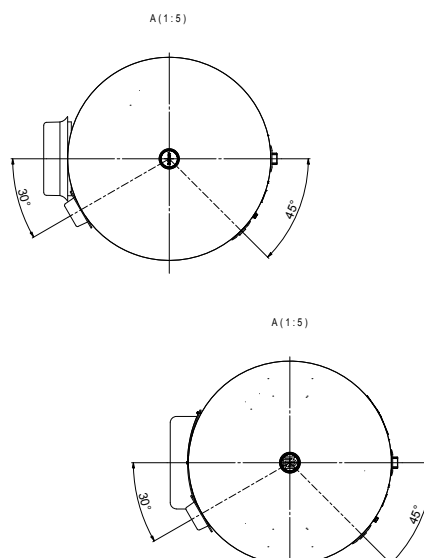
| Rozměry [mm] | A | B | C | D | E | F | G | I | J | L | M | P | R | S |
|----------------|------|-----|-----|-----|----|------|------|-----|-----|-----|------|-----|------|-----|
| OKC 200 NTR/HP | 1355 | 660 | 710 | 584 | 75 | 1275 | 855 | 805 | 255 | 205 | 1145 | 350 | 915 | 645 |
| OKC 250 NTR/HP | 1535 | 660 | 710 | 584 | 75 | 1455 | 1055 | 925 | 255 | 205 | 1325 | 350 | 1095 | 885 |

HRDLO č. 1 ¾" vnější
 HRDLO č. 2 1" vnější
 HRDLO č. 3 ¾" vnitřní
 HRDLO č. 4 ½" vnitřní
 HRDLO č. 5 ¾" vnitřní

HRDLO č. 1 ¾" vnější
 HRDLO č. 2 1" vnější
 HRDLO č. 3 ¾" vnitřní
 HRDLO č. 4 ½" vnitřní
 HRDLO č. 5 ¾" vnitřní

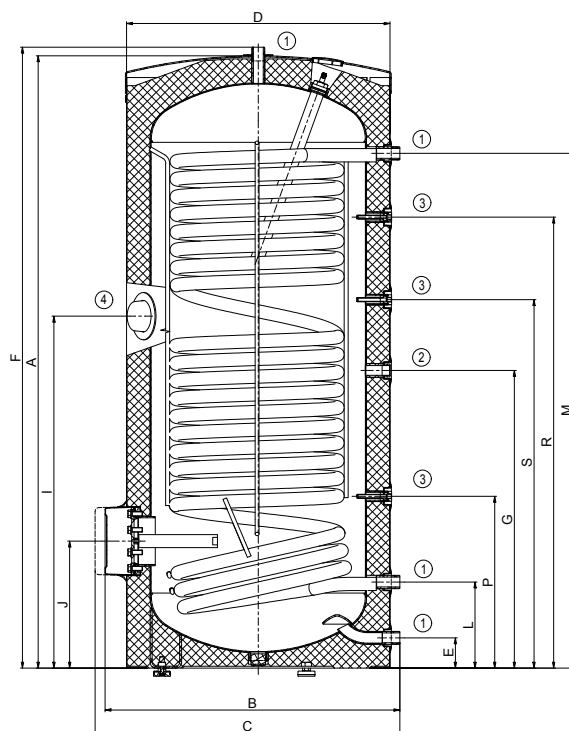


OKC 200 NTR/HP



OKC 250 NTR/HP

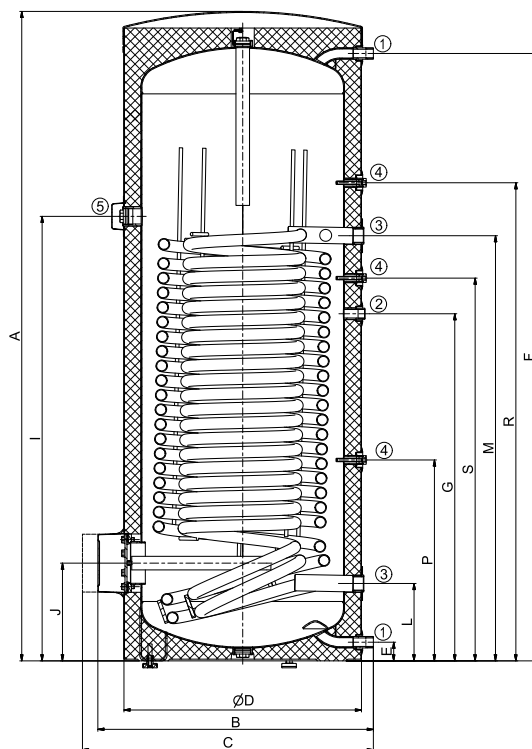
| Rozměry [mm] | A | B | C | D | E | F | G | I | J | L | M | P | R | S |
|-----------------------|------|-----|-----|-----|----|------|-----|-----|-----|-----|------|-----|------|-----|
| OKC 300 NTR/HP | 1558 | 750 | 775 | 670 | 77 | 1579 | 760 | 895 | 325 | 219 | 1309 | 438 | 1148 | 937 |



HRDLO č. 1 1" vnější
 HRDLO č. 2 3/4" vnitřní
 HRDLO č. 3 1/2" vnitřní
 HRDLO č. 4 3/4" vnitřní

OKC 300 NTR/HP

| Rozměry [mm] | A | B | C | D | E | F | G | I | J | L | M | P | R | S |
|-----------------------|------|-----|-----|-----|----|------|------|------|-----|-----|------|-----|------|------|
| OKC 500 NTR/HP | 1914 | 812 | 857 | 700 | 55 | 1790 | 1023 | 1310 | 288 | 228 | 1253 | 592 | 1409 | 1128 |



HRDLO č. 1 1" vnější
 HRDLO č. 2 3/4" vnitřní
 HRDLO č. 3 3/4" vnitřní
 HRDLO č. 4 1/2" vnitřní
 HRDLO č. 5 3/4" vnitřní

OKC 500 NTR/HP



- Pracovní tlak v nádobě i ve výměníku 1 MPa
- S dvěma výměníky, horní velký výměník pro připojení zdroje ohřevu (tepelné čerpadlo, nízkoteplotní zdroj) a spodním výměníkem (např. solár)
- Možnost instalovat topnou jednotku TJ 6/4"
- Možnost instalovat topnou jednotku TPK 150-8
- 3 jímky na čidla součástí zásobníku

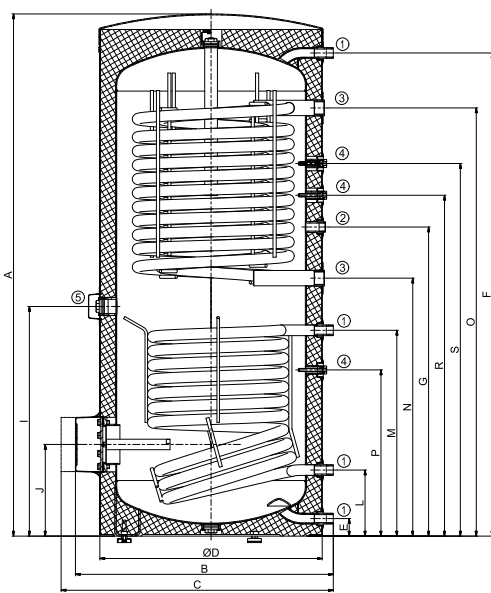


| Typ zásobníku | | OKC 400 NTRR/HP/SOL | OKC 500 NTRR/HP/SOL |
|---|---------------------------------------|---------------------|---------------------|
| Objednací číslo | | 121491402 | 121391402 |
| Objem | [l] | 352 | 469 |
| Max. hmotnost ohřivače bez vody | [kg] | 183 | 233 |
| Izolace | [mm] | | 50 |
| Tepelná vodivost izolace | [W·m ⁻¹ ·K ⁻¹] | | 0,021 |
| Max. provozní teplota/přetlak v nádobě | [°C]/[bar] | | 80/10 |
| Teplosměnná plocha výměníku* (hor./dol.) | [m ²] | 3,1/1,4 | 4,8/2 |
| Objem výměníku* (hor./dol.) | [l] | 19,3/9 | 29,7/12,3 |
| Max. provozní teplota/přetlak ve výměníku | [°C]/[bar] | | 110/10 |
| Výkon výměníku podle ČSN EN 12897 | [kW] | 45**/32* | 50**/58* |
| Doba ohřevu výměníkem z 10 °C na 60 °C * | [min] | 32/22 | 26/27 |
| Třída energetické účinnosti | | | C |
| Statická ztráta | [W] | 90 | 105 |

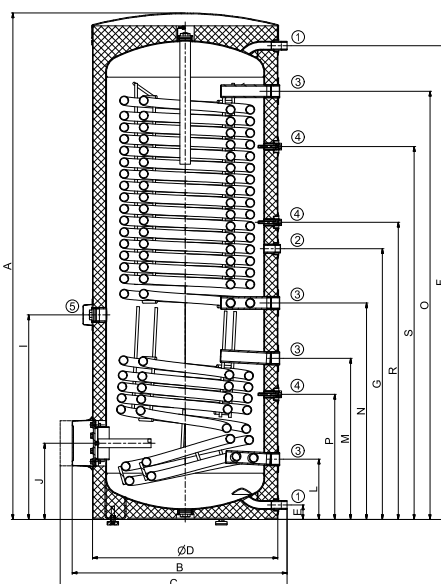
* měřeno při topné vodě 80 °C

** měřeno při topné vodě 55 °C

| Rozměry [mm] | A | B | C | D | E | F | G | I | J | L | M | N | O | P | R | S |
|---------------------|------|-----|-----|-----|----|------|------|-----|-----|-----|-----|-----|------|-----|------|------|
| OKC 400 NTRR/HP/SOL | 1644 | 812 | 857 | 700 | 55 | 1521 | 973 | 723 | 288 | 208 | 648 | 812 | 1348 | 523 | 1073 | 1173 |
| OKC 500 NTRR/HP/SOL | 1914 | 812 | 857 | 700 | 55 | 1790 | 1023 | 773 | 288 | 228 | 609 | 818 | 1618 | 473 | 1123 | 1409 |



OKC 400 NTRR/HP/SOL



OKC 500 NTRR/HP/SOL

- HRDLO č. 1 1" vnější
- HRDLO č. 2 ¾" vnitřní
- HRDLO č. 3 ¾" vnitřní
- HRDLO č. 4 ½" vnitřní
- HRDLO č. 5 ¾" vnitřní



- Optimalizované plochy výměníku jak pro solární kolektory, tak pro další zdroj
- 2 jímky na čidla teploty součástí zásobníku
- Možnost instalace topné jednotky TJ 6/4"
- Díky upraveným rozměrům lépe vrství teplou vodu
- Zásobník je možno použít jako hlavní zásobník pro ohřev teplé vody, nebo jako předehřívací zásobník před stávající zásobník teplé vody



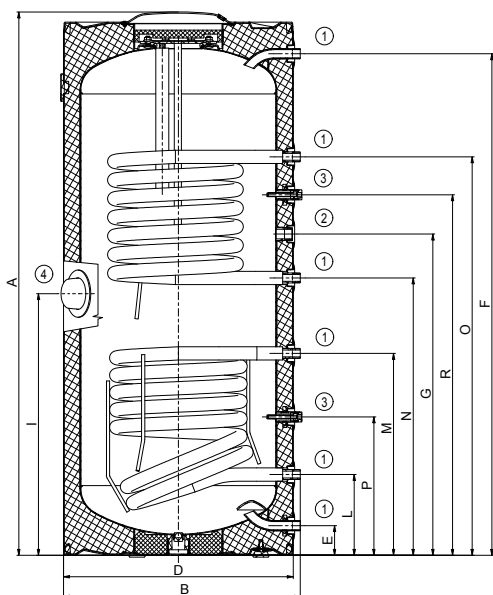
OKC 200, 250 NTRR/SOL



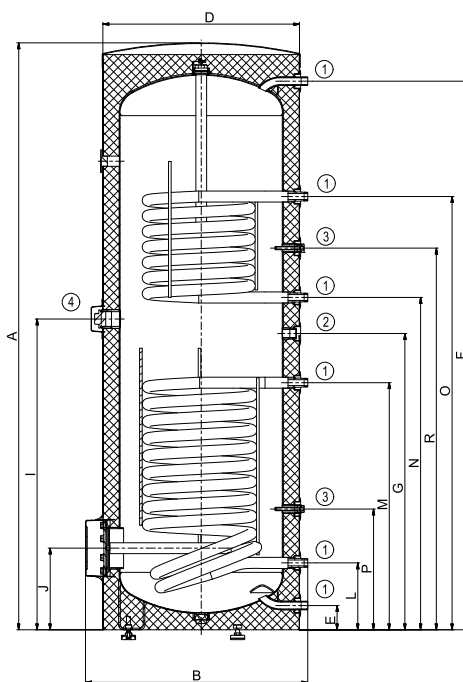
OKC 300 NTRR/SOL

| Typ zásobníku | | OKC 200 NTRR/SOL | OKC 250 NTRR/SOL | OKC 300 NTRR/SOL |
|---|---------------------------------------|------------------|------------------|------------------|
| Objednací číslo | | 1107913101 | 1109913101 | 121091301 |
| Objem | [l] | 200 | 242 | 275 |
| Max. hmotnost ohřivače bez vody | [kg] | 104 | 109 | 111 |
| Izolace | [mm] | | 42 | 48 |
| Tepelná vodivost izolace | [W·m ⁻¹ ·K ⁻¹] | | 0,022 | 0,021 |
| Max. provozní teplota/přetlak v nádobě | [°C]/[bar] | | 80/10 | |
| Teplosměnná plocha výměníku * (hor./dol.) | [m ²] | 0,8/0,8 | 0,8/1 | 0,8/1,2 |
| Objem výměníku * (hor./dol.) | [l] | 5,5/5,5 | 5,5/7 | 5,5/8,5 |
| Max. provozní teplota/přetlak ve výměníku | [°C]/[bar] | | 110/10 | |
| Výkon výměníku při průtoku 720 l 80 °C topné vody * (hor./dol.) | [kW] | 19/19 | 19/24 | 19/29 |
| Doba ohřevu výměníkem z 10 °C na 60 °C * | [min] | 23/34 | 26/33 | 25/33 |
| Třída energetické účinnosti | | | C | |
| Statická ztráta | [W] | 82 | 87 | 85 |

| Rozměry [mm] | A | B | D | E | F | G | I | J | L | M | N | O | P | R |
|------------------|------|-----|-----|----|------|-----|-----|-----|-----|-----|------|------|-----|------|
| OKC 200 NTRR/SOL | 1380 | 605 | 584 | 75 | 1275 | 815 | 665 | - | 205 | 515 | 705 | 1015 | 350 | 915 |
| OKC 250 NTRR/SOL | 1560 | 605 | 584 | 75 | 1455 | 995 | 835 | - | 205 | 645 | 885 | 1195 | 350 | 1095 |
| OKC 300 NTRR/SOL | 1791 | 678 | 600 | 75 | 1674 | 904 | 948 | 249 | 205 | 754 | 1014 | 1322 | 369 | 1165 |

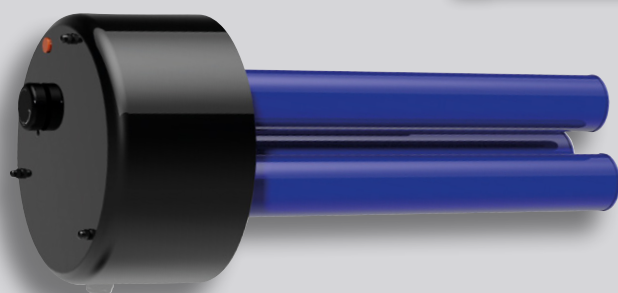
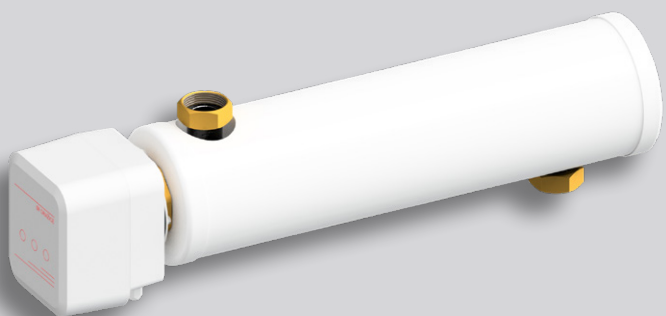


OKC 200, 250 NTRR/SOL



OKC 300 NTRR/SOL

- HRDLO č. 1 ¾" vnější
- HRDLO č. 2 ¾" vnitřní
- HRDLO č. 3 ½" vnitřní
- HRDLO č. 4 ¾" vnitřní



PŘÍSLUŠENSTVÍ

IPS ProtectX

IPS - IONIZAČNÍ POLARIZAČNÍ SYSTÉM

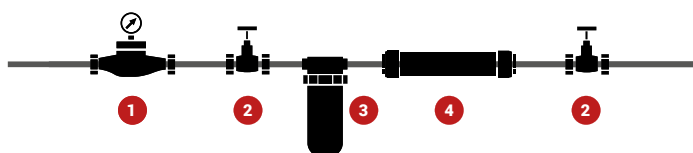
Zařízení na fyzikální úpravu vody v souvislosti s redukcí vodního kamene pro ochranu domácích spotřebičů a rozvodů vody



VÝHODY

- Prodlužuje životnost topných zařízení a sanitárního vybavení
- Bez externího zdroje energie
- Bezúdržbové
- Nulové dodatečné náklady
- Nevyužívá žádné chemické látky
- Zanedbatelné tlakové ztráty
- Patentovaný výrobek
- Certifikovaná účinnost
- Blue line - vhodné pro všechny typy zásobování vodou, navíc obsahuje desinfekční prvky, vhodné např. pro neupravené zdroje vody
- Red line - vhodné pro všechny typy zásobování vodou

ORIENTAČNÍ SCHÉMA UMÍSTĚNÍ ZAŘÍZENÍ IPS ProtectX RED LINE



1. Měřič spotřeby
2. Uzavírací ventil
3. Filtr na mechanické nečistoty
4. IPS ProtectX

| Objednací číslo | TYP | ROZMĚR (d x l) | MAXIMÁLNÍ PRŮTOK |
|-----------------|---------------------------|----------------|------------------|
| 100671000 | ProtectX G ½" (red line) | 50 x 245 mm | 1 m³/h |
| 100671001 | ProtectX G ¾" (red line) | 50 x 245 mm | 3,2 m³/h |
| 100671002 | ProtectX G 1" (red line) | 50 x 251 mm | 4 m³/h |
| 100671003 | ProtectX G ½" (blue line) | 50 x 245 mm | 1 m³/h |
| 100671004 | ProtectX G ¾" (blue line) | 50 x 245 mm | 3,2 m³/h |
| 100671005 | ProtectX G 1" (blue line) | 50 x 251 mm | 4 m³/h |

PROTECT CH

MINI CHEMICKÁ ÚPRAVNA VODY

Zařízení na chemickou úpravu vody, které chrání rozvody a zařízení proti usazování vodního kamene s vyměnitelnou polyfosfátovou kapslí.



VÝHODY:

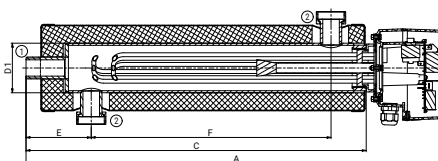
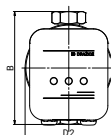
- Prodlužuje životnost zařízení na ohřev teplé vody
- Instalace na přívod studené vody v horizontální i vertikální poloze
- Vyměnitelná polyfosfátová kapsle, životnost 1 – 2 měsíce
- Maximální průtok 1 200 l/hod
- Zařízení nevyžaduje připojení na elektrickou energii

objednací číslo: 100671022

ORIGINÁLNÍ PŘÍSLUŠENSTVÍ Z DRAŽIC

BIVALENTNÍ ZDROJ TJ 2"

| Typ | | TJ 2" EHP 6 kW | TJ 2" EHP 9 kW |
|----------------------------|------|------------------------------|----------------|
| Objednací číslo | | 2110553 | 2110551 |
| Příkon | [kW] | 2 - 6 | 3 - 9 |
| Zástavbová délka (± 10 mm) | [mm] | | 520 |
| Hmotnost | [kg] | | 5,5 |
| Elektrické připojení | | 3/N/PE ~ 3× 230 V / 50 Hz, ⤵ | |
| Doporučená hodnota jističe | [A] | 3 × 16 | |
| Elektrické krytí | | IP44 | |



ŠROUBOVACÍ ELEKTRICKÉ TOPNÉ JEDNOTKY ŘADY TJ

| Typ | | TJ 6/4"-2 | TJ 6/4"-2,5 | TJ 6/4" S-2,5 | TJ 6/4"-3,3 | TJ 6/4"-3,75 | TJ 6/4" E-3,75 | TJ 6/4"-4,5 | TJ 6/4" E-4,5 | TJ 6/4"-6 | TJ 6/4" E-6 | TJ 6/4"-7,5 | TJ 6/4"-9 |
|---------------------------------------|------|------------------------|-------------|---------------|------------------------------|--------------|----------------|-------------|---------------|-------------|---------------------------|-------------|-----------|
| Objednací číslo | | - / 2110353 | - / 2110354 | - / 2110361 | 2110355 / - | - / 2110356 | 2110365 | - / 2110357 | 2110366 | - / 2110358 | 2110367 | 2110359 | 2110360 |
| Příkon | [kW] | 2 | 2,5 | 2,5 | 3,3 | 3,75 | 3,75 | 4,5 | 4,5 | 6 | 6 | 7,5 | 9 |
| Zástavbová délka L/L1 | [mm] | - / 380 | - / 405 | - / 405 | 325 / - | - / 450 | 450 | - / 500 | 500 | - / 520 | 520 | 685 | 690 |
| Chladná část topné jednotky (± 10 mm) | | 175 | 175 | 175 | 60 | 175 | 175 | 175 | 175 | 175 | 175 | 175 | 175 |
| Hmotnost | [kg] | 1,2 | 1,3 | 1,3 | 1,7 | 2 | 2 | 2 | 2 | 2 | 2 | 2,3 | 2,3 |
| Elektrické připojení | | 1/N/PE ~ 230 V / 50 Hz | | | 3/N/PE ~ 3× 230 V / 50 Hz, ⤵ | | | | | | 3/N/PE ~ 400 V / 50 Hz, Δ | | |
| Doporučená hodnota jističe | [A] | 16 | 16 | 16 | 3 × 10 | 3 × 10 | 3 × 10 | 3 × 10 | 3 × 10 | 3 × 16 | 3 × 16 | 3 × 16 | 3 × 20 |
| Elektrické krytí | | IP44 | | | | | | | | | | | |
| Rozsah nastavení teploty | [°C] | 5-74 | | | | | | | | | | | |
| Doba ohřevu cca 150 l 10-60 °C | [h] | 4,5 | 4 | 4 | 2,7 | 2,3 | 2,3 | 2 | 2 | 1,5 | 1,5 | 1,3 | 1 |

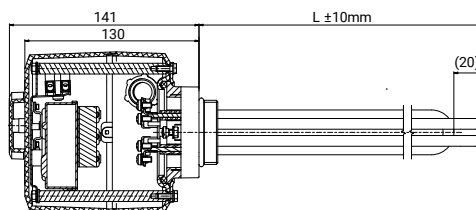
Vhodné pro fotovoltaické aplikace

U typů TJ 6/4"-2 a TJ 6/4"-2,5 je flexibilní přívodní kabel do zásuvky.

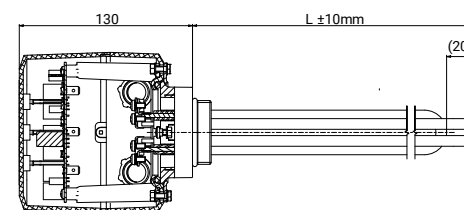
Zástavbové délky jsou v toleranci ± 10 mm.



TJ 6/4"



TJ 6/4" E

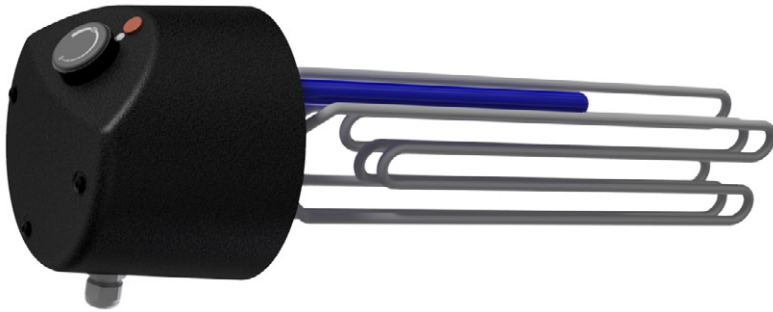


ORIGINÁLNÍ PŘÍSLUŠENSTVÍ Z DRAŽICE

PŘÍRUBOVÉ ELEKTRICKÉ TOPNÉ JEDNOTKY ŘADY TPJ

| Typ | | TPJ 150-8/2,5 kW | TPJ 150-8/3,0 kW | TPJ 150-8/4,0 kW | RDU 18-6 | RDW 18-7,5 | TPJ 150-8/9,0 kW | TPJ 150-8/12 kW | TPJ 150-8/15 kW | |
|--------------------------------|------|-----------------------------|----------------------------|------------------|-------------------------|------------|------------------|-----------------|-----------------|-----|
| Objednací číslo | | 2110700 | 2110701 | 2110702 | 100541564 | 100541570 | 2110705 | 2110706 | 2110707 | |
| Příkon | [kW] | 2,5 | 3 | 4 | 6 | 7,5 | 9 | 12 | 15 | |
| Hmotnost | [kg] | 3 | 3,5 | 3,5 | 3,5 | 3,7 | 4 | 4 | 4,2 | |
| Zástavbová délka | [mm] | | | | | 450 | | | | 580 |
| Elektrické připojení | | 1/N/PE ~ 230 V/ 50 Hz | 3/N/PE ~ 3x 230 V/50 Hz, Δ | | 3/N/PE ~ 400 V/50 Hz, Δ | | | | | |
| Doporučená hodnota jističe | [A] | 16 | 3 x 10 | 3 x 10 | 3 x 16 | 3 x 16 | 3 x 20 | 3 x 20 | 3 x 25 | |
| Elektrické krytí | | | | | | IPX4 | | | | |
| Doba ohřevu cca 300 l 10–60 °C | [h] | 7 | 6 | 4,5 | 3 | 2,5 | 2 | 1,5 | 1,3 | |

Zástavbové délky jsou v toleranci ± 10 mm.



TOPNÉ PŘÍRUBOVÉ JEDNOTKY S KERAMICKÝM TĚLESEM ŘADY TPK

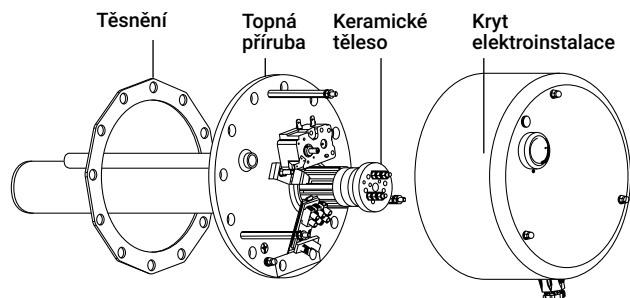
| Typ | | TPK 150-8/2,2 | TPK 150-8/3,3 | TPK 168-8/2,2 | TPK 168-8/3,3 | TPK 210-12/2,2 | TPK 210-12/3,3 | TPK 210-12/6,6 | TPK 210-12/9 | TPK 210-12/12 | |
|----------------------------|------|-------------------------|-----------------------------------|-------------------------|-----------------------------------|-------------------------|--------------------------------|----------------|----------------------------|---------------|--|
| Objednací číslo | | 2110409 | 2110427 | 2110055 | 2110428 | 2110053 | 2110429 | 2110410 | 2110430 | 2110414 | |
| Příkon | [kW] | 2,2 | 3,3 | 2,2 | 3,3 | 2,2 | 3,3 | 6,6 | 9 | 12 | |
| Hmotnost | [kg] | 4,2 | 5 | 4,2 | 5,5 | 6,6 | 12 | 13 | 13,6 | 14 | |
| Zástavbová délka | [mm] | 400 | 340 | 400 | 340 | 440 | 440 | 440 | 550 | 550 | |
| Elektrické připojení | | 1/N/PE ~ 230 V/50 Hz | 3/N/PE ~ 3x 230 V/ 50 Hz, Δ | 1/N/PE ~ 230 V/50 Hz | 3/N/PE ~ 3x 230 V/ 50 Hz, Δ | 1/N/PE ~ 230 V/50 Hz | 3/N/PE ~ 3x 230 V/ 50 Hz, Δ | | 3/N/PE ~ 400 V/50 Hz, Δ | | |
| Doporučená hodnota jističe | [A] | 16 | 3 x 10 | 16 | 3 x 10 | 16 | 3 x 10 | 3 x 16 | 3 x 20 | 3 x 25 | |
| Elektrické krytí | | | | | | IP42 | | | | | |
| Rozsah nastavení teploty | [°C] | | | | | 5–74 | | | | | |

Zástavbové délky jsou v toleranci ± 10 mm.

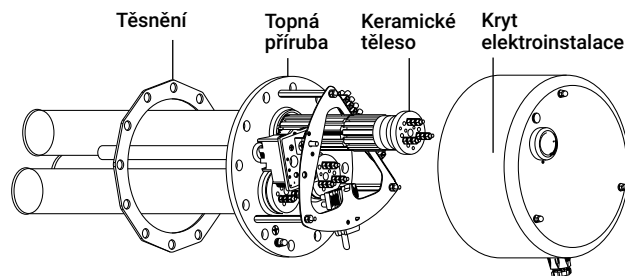


ORIGINÁLNÍ PŘÍSLUŠENSTVÍ Z DRAŽIC

SLOŽENÍ JEDNO- A TŘÍFÁZOVÝCH TOPNÝCH PŘÍRUBOVÝCH JEDNOTEK TPK



TPK – jednofázová varianta



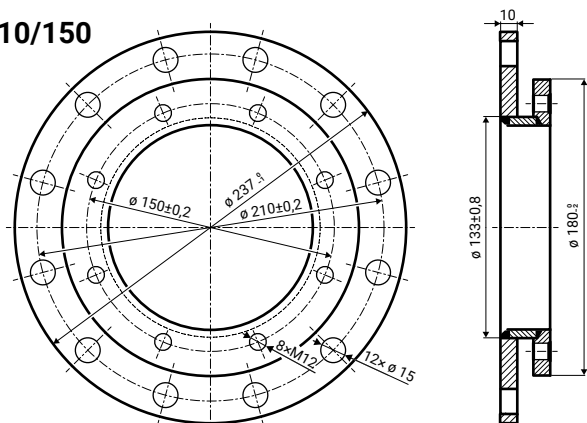
TPK – třífázová varianta

REDUKČNÍ PŘÍRUBY

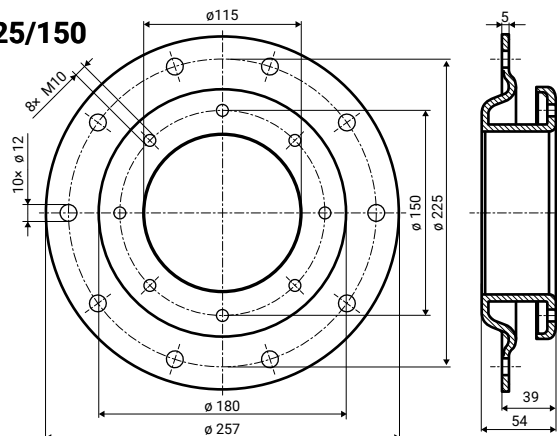
■ Elektrické topné jednotky REU, RDU a RSW lze pomocí redukční příruby 210/150 montovat do ohřívače OKCE 160–500 S, OKC 300, 400, 500 BP.

■ Elektrické topné jednotky REU, RDU, RDW a RSW lze pomocí redukční příruby 225/150 montovat do ohřívačů o objemech 750 a 1000 litrů.

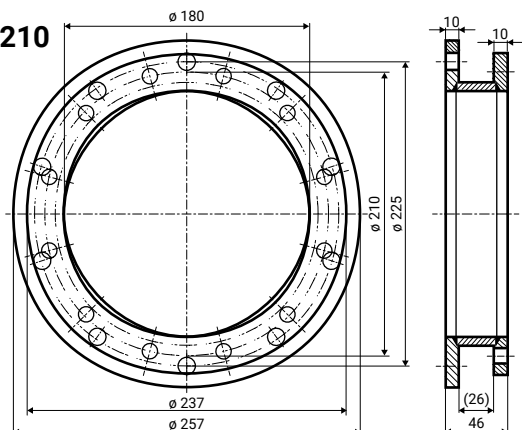
210/150



225/150



225/210



■ Elektrické topné jednotky TPK 210 – 2,2 kW a TPK 210 – 12/3–6 kW, TPK 210 – 12/5–9 kW a TPK 210 – 12/12 kW lze pomocí redukční příruby 225/210 montovat do ohřívačů o objemech 750 a 1000 litrů.

| Rozměr příruby: | Objednávací číslo: |
|-----------------|--------------------|
| 210/150 | 100641134 |
| 225/150 | 100641132 |
| 225/210 | 100641133 |

TABULKY PŘÍSLUŠENSTVÍ

MOŽNOSTI MONTÁŽE ŠROUBOVACÍCH ELEKTRICKÝCH TOPNÝCH JEDNOTEK ŘADY TJ

| Typ | TJ 6/4" - 2 * | TJ 6/4" - 2,5 * | TJ 6/4" S - 2,5 * | TJ 6/4" - 3,3 | TJ 6/4" - 3,75 * | TJ 6/4" E - 3,75 * | TJ 6/4" - 4,5 * | TJ 6/4" E - 4,5 * | TJ 6/4" - 6 * | TJ 6/4" E - 6 * | TJ 6/4" - 7,5 * | TJ 6/4" - 9 * |
|---------------------|---------------|-----------------|-------------------|---------------|------------------|--------------------|-----------------|-------------------|---------------|-----------------|-----------------|---------------|
| OKCE 200 S | ▲ | ▲ | ▲ | ▲ | ▲ | ▲ | ▲ | - | - | - | - | - |
| OKCE 250 S | ▲ | ▲ | ▲ | ▲ | ▲ | ▲ | ▲ | ▲ | - | - | - | - |
| OKCE 300 S | ▲ | ▲ | ▲ | ▲ | ▲ | ▲ | ▲ | ▲ | - | - | - | - |
| OKCE 500 S | ▲ | ▲ | ▲ | ▲ | ▲ | ▲ | ▲ | ▲ | - | - | - | - |
| OKC 200 NTR/BP | ▲ | ▲ | ▲ | ▲ | ▲ | ▲ | ▲ | ▲ | - | - | - | - |
| OKC 300 NTR/BP | ▲ | ▲ | ▲ | ▲ | ▲ | ▲ | ▲ | ▲ | - | - | - | - |
| OKC 500 NTR/BP | ▲ | ▲ | ▲ | ▲ | ▲ | ▲ | ▲ | ▲ | - | - | - | - |
| OKC 200 NTRR/BP | ▲ | ▲ | ▲ | ▲ | ▲ | ▲ | ▲ | ▲ | - | - | - | - |
| OKC 300 NTRR/BP | ▲ | ▲ | ▲ | ▲ | ▲ | ▲ | ▲ | ▲ | - | - | - | - |
| OKC 500 NTRR/BP | ▲ | ▲ | ▲ | ▲ | ▲ | ▲ | ▲ | ▲ | - | - | - | - |
| OKC 200 NTR/HP | ▲ | ▲ | ▲ | ▲ | - | - | - | - | - | - | - | - |
| OKC 250 NTR/HP | ▲ | ▲ | ▲ | ▲ | - | - | - | - | - | - | - | - |
| OKC 300 NTR/HP | ▲ | ▲ | ▲ | ▲ | ▲ | ▲ | ▲ | - | - | - | - | - |
| OKC 500 NTR/HP | ▲ | ▲ | ▲ | ▲ | ▲ | ▲ | ▲ | ▲ | - | - | - | - |
| OKC 200 NTRR/SOL | ▲ | ▲ | ▲ | ▲ | ▲ | ▲ | ▲ | ▲ | - | - | - | - |
| OKC 250 NTRR/SOL | ▲ | ▲ | ▲ | ▲ | ▲ | ▲ | ▲ | ▲ | - | - | - | - |
| OKC 300 NTRR/SOL | ▲ | ▲ | ▲ | ▲ | ▲ | ▲ | ▲ | ▲ | - | - | - | - |
| OKC 400 NTRR/HP/SOL | ▲ | ▲ | ▲ | ▲ | ▲ | ▲ | ▲ | ▲ | - | - | - | - |
| OKC 500 NTRR/HP/SOL | ▲ | ▲ | ▲ | ▲ | ▲ | ▲ | ▲ | ▲ | - | - | - | - |

* s prodlouženou chladnou částí, ▲ lze montovat, - nelze montovat

MOŽNOSTI MONTÁŽE PŘÍRUBOVÝCH ELEKTRICKÝCH TOPNÝCH JEDNOTEK ŘADY TPJ

| Typ | TPJ 150-8/2,5 kW | TPJ 150-8/3,0 kW | TPJ 150-8/4,0 kW | RDU 18-6 | RDW 18-7,5 | TPJ 150-8/9,0 kW | TPJ 150-8/12 kW | TPJ 150-8/15 kW |
|-----------------|------------------|------------------|------------------|----------|------------|------------------|-----------------|-----------------|
| OKCE 300 S | ● | ● | ● | ● | ● | ● | ● | - |
| OKCE 500 S | ● | ● | ● | ● | ● | ● | ● | ● |
| OKC 300 NTR/BP | ● | ● | ● | ● | ● | ● | - | - |
| OKC 500 NTR/BP | ● | ● | ● | ● | ● | ● | - | - |
| OKC 300 NTRR/BP | ● | ● | ● | ● | ● | ● | - | - |
| OKC 500 NTRR/BP | ● | ● | ● | ● | ● | ● | - | - |
| OKC 300 NTR/HP | ▲ | ▲ | ▲ | ▲ | ▲ | ▲ | - | - |
| OKC 500 NTR/HP | ▲ | ▲ | ▲ | ▲ | ▲ | ▲ | - | - |

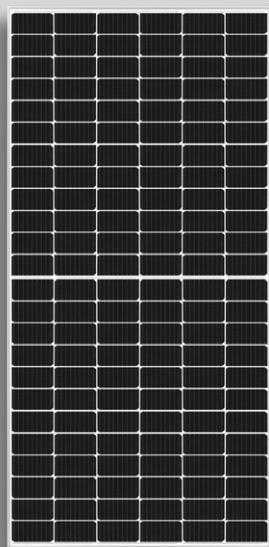
▲ lze montovat, ● lze montovat jen s redukční přírubou 210/150, - nelze montovat

TABULKY PŘÍSLUŠENSTVÍ

MOŽNOSTI MONTÁŽE TOPNÝCH PŘÍRUBOVÝCH JEDNOTEK ŘADY TPK

| Typ | TPK 150-8/2,2 kW | TPK 150-8/3,3 kW | TPK 168-8/2,2 kW | TPK 168-8/3,3 kW | TPK 210-12/2,2 kW | TPK 210-12/3,3 kW | TPK 210-12/6,6 kW | TPK 210-12/9 kW | TPK 210-12/12 kW |
|---------------------|------------------|------------------|------------------|------------------|-------------------|-------------------|-------------------|-----------------|------------------|
| OKCE 160 S | - | - | - | - | ▲ | ▲ | ▲ | - | - |
| OKCE 200 S | - | - | - | - | ▲ | ▲ | ▲ | - | - |
| OKCE 250 S | - | - | - | - | ▲ | ▲ | ▲ | - | - |
| OKCE 300 S | - | - | - | - | ▲ | ▲ | ▲ | ▲ | ▲ |
| OKCE 500 S | - | - | - | - | ▲ | ▲ | ▲ | ▲ | ▲ |
| OKC 160 NTR/BP | - | - | ▲ | ◆ | - | - | - | - | - |
| OKC 200 NTR/BP | - | - | ▲ | ◆ | - | - | - | - | - |
| OKC 300 NTR/BP | - | - | - | - | ▲ | ▲ | ▲ | - | - |
| OKC 500 NTR/BP | - | - | - | - | ▲ | ▲ | ▲ | - | - |
| OKC 200 NTRR/BP | - | - | ▲ | ◆ | - | - | - | - | - |
| OKC 300 NTRR/BP | - | - | - | - | ▲ | ▲ | ▲ | - | - |
| OKC 500 NTRR/BP | - | - | - | - | ▲ | ▲ | ▲ | - | - |
| OKC 200 NTR/HP | - | - | ◆ | ◆ | - | - | - | - | - |
| OKC 250 NTR/HP | - | - | ◆ | ◆ | - | - | - | - | - |
| OKC 300 NTR/HP | ▲ | ◆ | - | - | - | - | - | - | - |
| OKC 500 NTR/HP | ▲ | ◆ | - | - | - | - | - | - | - |
| OKC 400 NTRR/HP/SOL | ▲ | ▲ | - | - | - | - | - | - | - |
| OKC 500 NTRR/HP/SOL | ▲ | ▲ | - | - | - | - | - | - | - |

▲ lze montovat, ◆ do nádrží vyrobených po 03/2023 lze namontovat pouze TPK vyrobená po 03/2023, – nelze montovat



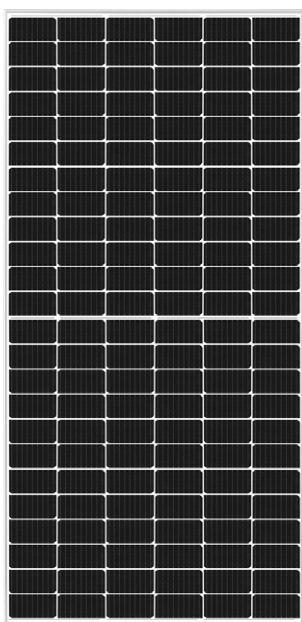


DALŠÍ SORTIMENT

FOTOVOLTAICKÁ ŘEŠENÍ
AKUMULAČNÍ NÁDRŽE
KLIMATIZAČNÍ JEDNOTKY

Kompletní fotovoltaická řešení pro váš dům

Více informací naleznete na www.dzd-solar.cz.



NAD, NADS, NADO, NADOS

AKUMULAČNÍ NÁDRŽE

Akumulační nádrže pro akumulaci tepelné energie z různých zdrojů tepla.

Vyrábíme spoustu typů akumulčních nádrží pro různé kombinace a druhy použití.

Základní rozdělení je na:

- akumulční nádrže bez přípravy teplé vody NAD, NADS a UKV
- akumulční nádrže s přípravou teplé vody NADO a NADOS

Více informací naleznete na www.dzd.cz/akumulacni-nadrze.



NAD 250 V1



NADO 500 V6

AIR

SPLITOVÉ KLIMATIZAČNÍ JEDNOTKY

SPLIT AIR je klimatizace s jednou vnitřní jednotkou určená pro byty, rodinné domy, kanceláře či menší provozy. Klimatizace se skládá z vnější jednotky, jedné vnitřní jednotky a chytrého dálkového ovladače. Všechny tři výkonové varianty klimatizace AIR nabízejí funkce chlazení, topení, ventilátoru a vysoušení.

Více informací naleznete na www.klima-drazice.cz/klimatizace-split-air.



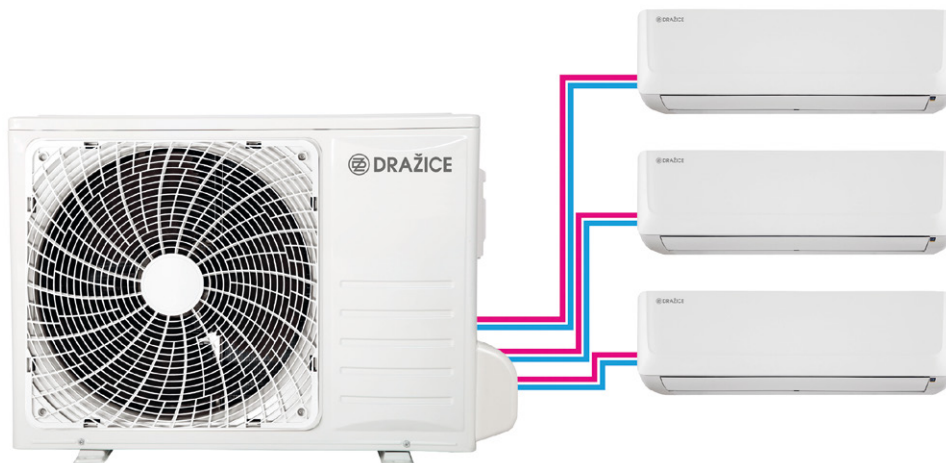
AIR PLUS

MULTISPLITOVÉ KLIMATIZAČNÍ JEDNOTKY

Klimatizace Multisplit AIR PLUS jsou určeny pro systémy s požadavkem na více vnitřních jednotek. Jedna vhodně dimenzovaná venkovní jednotka je v tomto řešení doplněna dvěma až čtyřmi vnitřními jednotkami shodných nebo různých výkonů tak, aby byly optimálně splněny požadavky projektu.

Kombinací tří druhů vnějších jednotek a čtyř druhů vnitřních jednotek lze docílit prakticky jakékoliv konfigurace systému chlazení a vytápění přesně dle vašich potřeb.

Více informací naleznete na www.klima-drazice.cz/klimatizace-multisplit-air-plus.



POZNÁMKY

POZNÁMKY

DRUŽSTEVNÍ ZÁVODY DRAŽICE-STROJÍRNA s.r.o.

Dražice 69, 294 71 Benátky nad Jizerou
Česká republika

tel.: +420/326 370 911

e-mail: info@dzd.cz

www.dzd.cz

www.klima-drazice.cz

www.dzd-solar.cz



© srpen/2023 Aktuální verzi naleznete na www.dzd.cz. Výrobce si vyhrazuje právo změny. Obrázky výrobků jsou pouze ilustrační. Tiskové chyby jsou vyhrazeny. Modely a technické detaily odpovídají poslednímu stavu k termínu tisku. Výrobce si vyhrazuje právo na změnu konstrukce a detailů event. cen.

**Zaregistrujte se a získáte prodlouženou záruku
na vnitřní nádobu ohřívače!** Platí pouze pro ČR.
Více informací na www.dzd.cz/zaruka



HRDÝ
PARTNER

