

AKUMULAČNÍ NÁDRŽE



ES DRAŽICE

NA POČÁTKU BYLA JEDNODUCHÁ MYŠLENKA

vyrobit ten nejúspornější a nejméně poruchový ohřivač vody - nejlepší bojler. Každým rokem si myslíme, že jsme dosáhli cíle. A přesto každým dalším rokem vyrábíme dokonalejší ohřivače vody (bojlery), akumulční nádrže, topná tělesa...

Maximální uživatelský komfort, energetická úspornost, zodpovědnost vůči životnímu prostředí to jsou hlavní hnací motory při naší každodenní práci.



AKUMULAČNÍ NÁDRŽE /ZÁSOBNÍKY/ bez přípravy TUV	8	AKUMULAČNÍ NÁDRŽ NAD v1
	10	AKUMULAČNÍ NÁDRŽ NAD v2
	11	AKUMULAČNÍ NÁDRŽ NAD v3
	12	AKUMULAČNÍ NÁDRŽ NADS v3
	13	AKUMULAČNÍ NÁDRŽ NAD v4
	14	AKUMULAČNÍ NÁDRŽ UKV
<hr/>		
AKUMULAČNÍ NÁDRŽE /ZÁSOBNÍKY/ s přípravou TUV	18	AKUMULAČNÍ NÁDRŽ NADO v1
	20	AKUMULAČNÍ NÁDRŽ NADOS v1
	22	AKUMULAČNÍ NÁDRŽ NADO v2
	24	AKUMULAČNÍ NÁDRŽ NADOS v2
	26	AKUMULAČNÍ NÁDRŽ NADO v6
	28	AKUMULAČNÍ NÁDRŽ NADO v11
<hr/>		
PŘÍSLUŠENSTVÍ	32	TEPELNÁ IZOLACE NEODUL LB PP
	33	IPS PROTECTX A PROTECT CH
	34	ORIGINÁLNÍ PŘÍSLUŠENSTVÍ Z DRAŽIC
	37	TABULKY PŘÍSLUŠENSTVÍ
<hr/>		
DALŠÍ SORTIMENT	42	FOTOVOLTAIKA
	43	OHŘÍVAČE VODY
	44	KLIMATIZACE - SPLIT A MULTISPLIT

Tolerance všech uvedených rozměrů odpovídá ČSN ISO 2768-c
Hrdlo Z/T okruhů = hrdlo tepelných zdrojů a topných okruhů
Pozn: * Hodnota odvozena výpočtem

AKUMULAČNÍ NÁDRŽE

slouží k akumulaci přebytečného tepla od jeho zdroje. Zdrojem může být kotel na tuhá paliva, tepelné čerpadlo, solární kolektory, krbová vložka atd. Některé typy zásobníků dovolují kombinovat i zapojení více zdrojů.



Zásobníky typu NAD, NADS a UKV
(bez přípravy TUV)
slouží pouze k ukládání tepla
v topném systému.



Zásobníky typu NADO a NADOS
(s přípravou TUV)
dovolují i nepřímý ohřev vody nebo
její předehřev pro další ohřivač vody.

IKONY

vysvětlivky

VSTUPY



Kotel na tuhá paliva



Kotel na biomasu



Krbová vložka



Elektrický ohřev
suché keramické těleso TPK 210–12



Elektrický ohřev
mokrý těleso řady TJ 6/4"



Tepelné čerpadlo

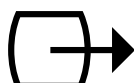


Solární systém fototermický



Solární systém fotovoltaický

VÝSTUPY



Podlahové topení



Radiátor



Teplá voda







AKUMULAČNÍ NÁDRŽE

BEZ PŘÍPRAVY TUV

NAD v1 /typy 50, 100 a 250/

AKUMULAČNÍ NÁDRŽ

BEZ PŘÍPRAVY TUV



- Typy: 50, 100, 250
- Nádrž se dodává s nesnímatelnou izolací
- Vhodná jako vyrovnávací zásobník k topným systémům s tepelnými čerpadly
- Vhodná také pro chlazení
- Do nádrží lze instalovat topnou jednotku TJ 6/4"



NAD 50 v1, 100v1

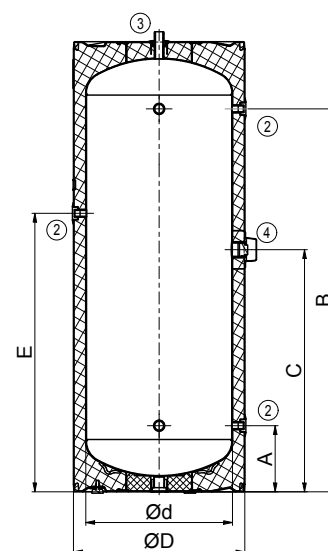
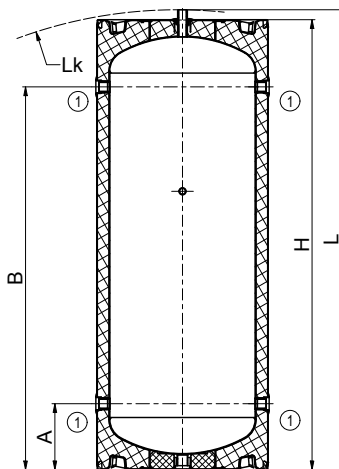
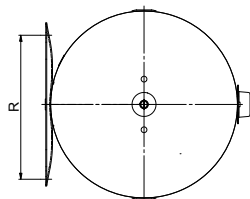
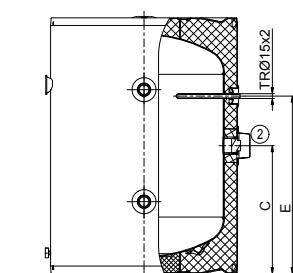
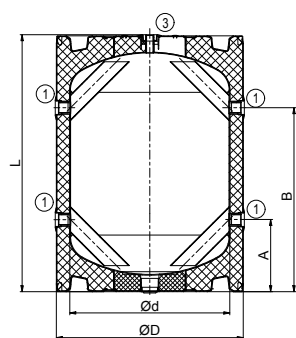


NAD 250 v1

Rozměry hrdel	NAD 50 v1	NAD 100 v1	NAD 250 v1
Hrdlo 1	1" vnitřní závit	1" vnitřní závit	1" vnitřní závit
Hrdlo 2	1 ½" vnitřní závit	1 ½" vnitřní závit	1 ½" vnitřní závit
Hrdlo 3	½" vnitřní závit	1" vnější závit	1" vnější závit
Hrdlo 4	-	1 ½" vnitřní závit	1 ½" vnitřní závit

Technické parametry		NAD 50 v1	NAD 100 v1	NAD 250 v1
Objednací číslo		110580391	1108803102	1109803191
Celkový objem nádrže	[l]	50	120	265
Hmotnost (Netto)	[kg]	25	41	63
Max. provozní teplota / přetlak v nádobě	[°C] / [bar]	90 / 3		
Tloušťka izolace (Polyuretan)	[mm]	42		
Tepelná vodivost izolace (Polyuretan)	[W·m ⁻¹ ·K ⁻¹]	0,022		
Objednací číslo izolace (Polyuretan)		součástí nádrže		
Max. počet x výkon TJ 6/4"	[ks] x [kW]	1 x 3,3	1 x 6	
Energetická třída (Polyuretan)		B		C
Statická ztráta (Polyuretan)	[W]	31	41	88

Rozměry nádrží		NAD 50 v1	NAD 100 v1	NAD 250 v1
Průměr nádrže s izolací	Ø D	524	584	584
Průměr nádrže	Ø d	440	500	500
Celková výška nádrže	L	561	803	1568
Klopná výška	L _k	-	-	1605
Výška nádrže	H	-	-	1535
Vypouštěcí hrdlo	A	215	225	225
Hrdlo Z/T okruhů	B	345	575	1305
Hrdlo topné jednotky TJ 6/4"	C	265	400	825
Hrdlo jímky pro čidlo	E	365	555	950
Rozteč univerzálního závěsu	R	300-310, 350-372, 432-468		-



NAD 50, 100 v1

NAD 250 v1



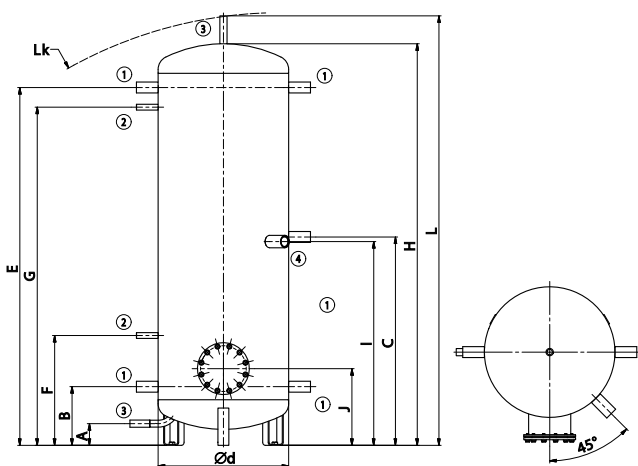
- Typy: 500, 750, 1000, 1500, 2000 l
- Nádrž se dodává bez izolace
- Lze objednat moderní izolaci Neodul
- Vhodná jako vyrovnávací zásobník k topným systémům s kotli na tuhá paliva
- Do příruby lze instalovat topnou jednotku TPK 210-12
- Na zakázku lze na nádrž přidat další dvě příruby
- Do hrdla lze instalovat topnou jednotku TJ 6/4"



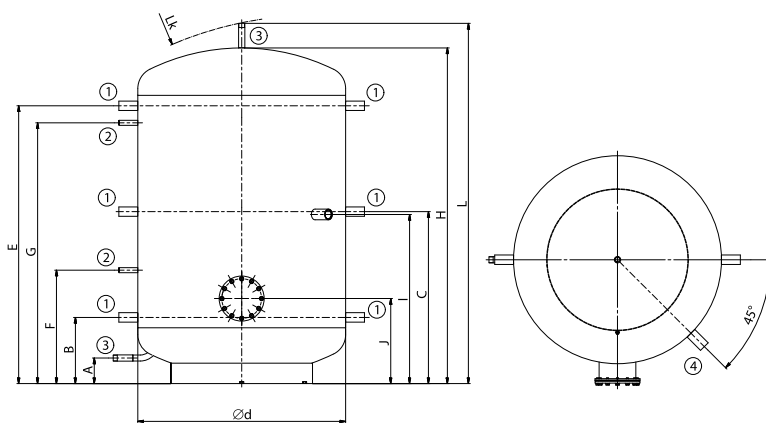
Rozměry hrdel	NAD 500 v1	NAD 750 v1	NAD 1000 v1	NAD 1500 v1	NAD 2000 v1
Hrdlo 1 – vnitřní závit			1 ¼"		
Hrdlo 2 – vnitřní závit			½"		
Hrdlo 3 – vnější závit			1"		
Hrdlo 4 – vnitřní závit			1 ½"		

Technické parametry		NAD 500 v1	NAD 750 v1	NAD 1000 v1	NAD 1500 v1	NAD 2000 v1
Objednací číslo		121380393	121680393	121580393	122180393	122280393
Celkový objem nádrže	[l]	475	772	999	1507	2007
Hmotnost (Netto)	[kg]	85	109	126	204	247
Max. provozní teplota / přetlak v nádobě	[°C] / [bar]	90 / 3				
Tloušťka izolace (Neodul LB PP)	[mm]	80			100	120
Tepelná vodivost izolace (Neodul LB PP)	[W·m ⁻¹ ·K ⁻¹]	0,032				
Objednací číslo izolace (Neodul LB PP)		6231902	6231904	6231905	6231710	6231711
Tloušťka izolace (SYMBIO LB 100)	[mm]	100				
Tepelná vodivost izolace (SYMBIO LB 100)	[W·m ⁻¹ ·K ⁻¹]	0,038				
Objednací číslo izolace (SYMBIO LB 100)		6231102	6231104	6231105		
Max. počet × výkon TPK 210-12	[ks] × [kW]	1 × 12				
Max. počet × výkon TJ 6/4"	[ks] × [kW]	1 × 9				
Energetická třída (Neodul LB PP)		C				
Statická ztráta (Neodul LB PP)	[W]	83	122	135	165	185

Rozměry nádrží		NAD 500 v1	NAD 750 v1	NAD 1000 v1	NAD 1500 v1	NAD 2000 v1
Průměr nádrže	Ø d	600	750	850	1100	1100
Celková výška nádrže	L	1970	2030	2040	1906	2436
Klopná výška	L _k	1990	2050	2060	1925	2480
Výška nádrže	H	1847	1903	1916	1778	2307
Vypouštěcí hrdlo	A	100	100	100	135	135
Hrdlo Z/T okruhů	B	270	282	297	350	350
Hrdlo Z/T okruhů	C	958	970	985	910	1175
Hrdlo Z/T okruhů	E	1644	1656	1671	1470	2000
Hrdlo jímky pro čidlo	F	505	517	532	600	600
Hrdlo jímky pro čidlo	G	1554	1566	1581	1380	1910
Hrdlo topné jednotky TJ 6/4"	I	937	950	965	895	1160
Hrdlo příruby	J	353	366	381	450	450



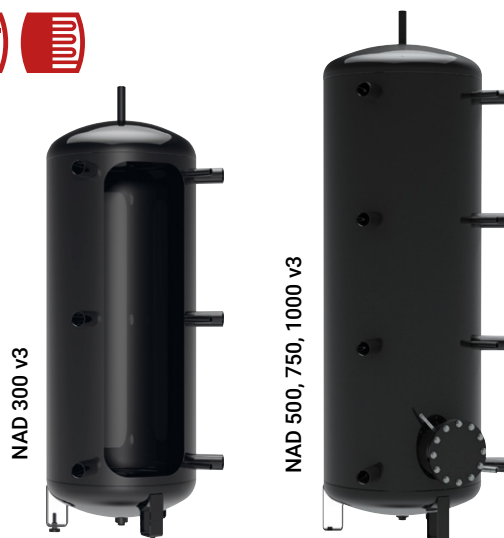
NAD 500, 750, 1000 v1



NAD 1500, 2000 v1



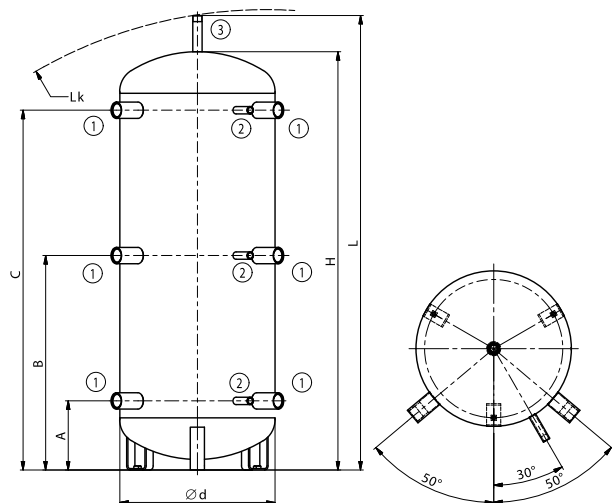
- Typy: 300, 500, 750, 1000 l
- Nádrž se dodává bez izolace
- Lze objednat moderní izolaci Neodul
- Vhodná jako vyrovnávací zásobník k topným systémům s kotlí na tuhá paliva
- Do příruby lze instalovat topnou jednotku TPK 210-12
- Do hrdel lze instalovat topnou jednotku TJ 6/4"



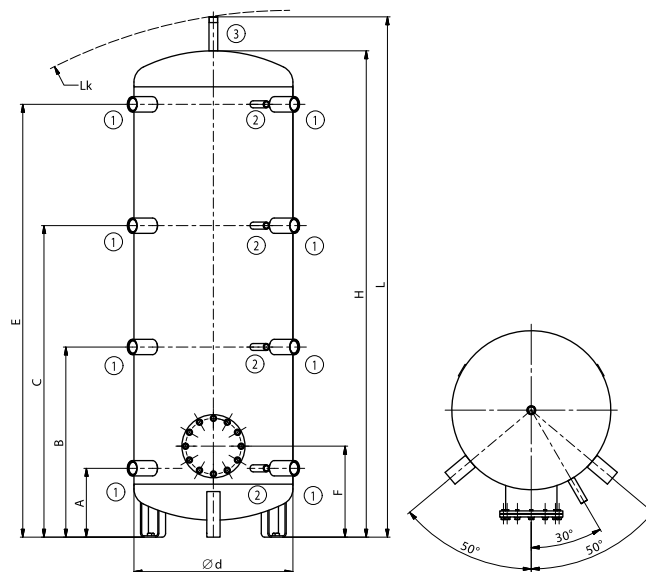
Rozměry hrdel	NAD 300 v3	NAD 500 v3	NAD 750 v3	NAD 1000 v3
Hrdlo 1 – vnitřní závit		1 1/2"		
Hrdlo 2 – vnitřní závit		1/2"		
Hrdlo 3 – vnější závit		1"		

Technické parametry		NAD 300 v3	NAD 500 v3	NAD 750 v3	NAD 1000 v3
Objednací číslo		121080387	121380387	121680387	121580387
Celkový objem nádrže	[l]	320	475	772	999
Hmotnost (Netto)	[kg]	60	87	110	126
Max. provozní teplota / přetlak v nádobě	[°C] / [bar]	90 / 3			
Tloušťka izolace (Neodul LB PP)	[mm]	80			
Tepelná vodivost izolace (Neodul LB PP)	[W·m ⁻¹ ·K ⁻¹]	0,032			
Objednací číslo izolace (Neodul LB PP)		6231900	6231912	6231906	6231910
Max. počet x výkon TPK 210-12	[ks] x [kW]	-		1 x 12	
Max. počet x výkon TJ 6/4"	[ks] x [kW]	1 x 3,3+3x9	2x 3,3+4x9	2x 3,75+4x9	2x6+4x9
Energetická třída (Neodul LB PP)		C			
Statická ztráta (Neodul LB PP)	[W]	80	83	122	135

Rozměry nádrží		NAD 300 v3	NAD 500 v3	NAD 750 v3	NAD 1000 v3
Průměr nádrže	Ø d	550	600	750	850
Celková výška nádrže	L	1610	1970	2030	2040
Klopná výška	L _k	1620	1990	2050	2060
Výška nádrže	H	1480	1847	1903	1916
Hrdlo Z/T okruhů a jímek pro čidlo	A	245	270	282	297
Hrdlo Z/T okruhů a jímek pro čidlo	B	760	728	739	755
Hrdlo Z/T okruhů a jímek pro čidlo	C	1275	1186	1197	1213
Hrdlo Z/T okruhů a jímek pro čidlo	E	-	1644	1656	1671
Hrdlo příruby	F	-	353	366	381



NAD 300 v3



NAD 500, 750, 1000 v3



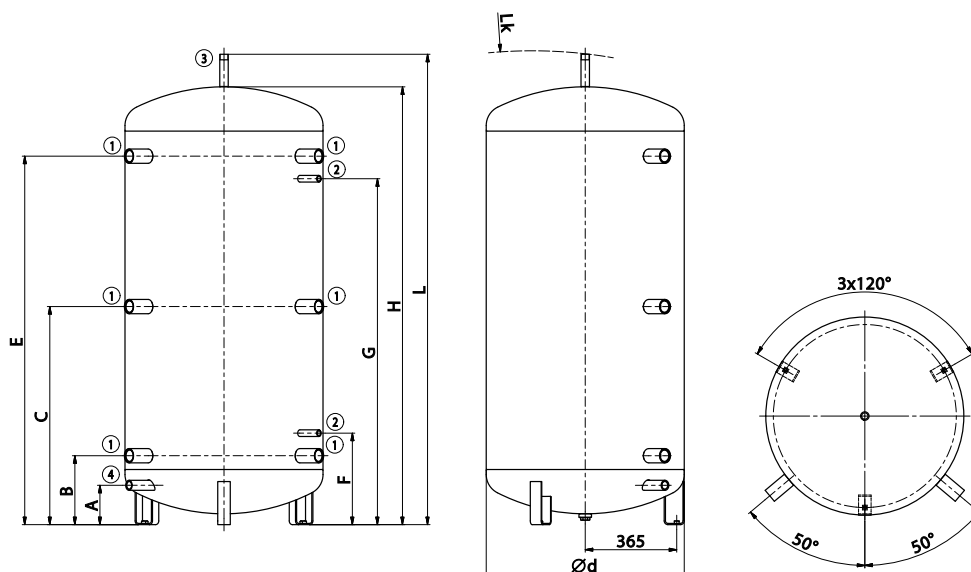
- Typy: 800 l
- Nádrž se dodává bez izolace
- Lze objednat moderní izolaci Neodul
- Vhodná jako vyrovnávací zásobník k topným systémům s kotli na tuhá paliva
- Do hrdel lze instalovat topnou jednotku TJ 6/4"
- Nádoba je rozměrově přizpůsobena pro průchod dveřmi 80 cm



Rozměry hrdel	NADS 800 v3
Hrdlo 1 – vnitřní závit	1 ½"
Hrdlo 2 – vnitřní závit	½"
Hrdlo 3 – vnější závit	1"
Hrdlo 4 – vnitřní závit	1"

Technické parametry		NADS 800 v3
Objednací číslo		121880387
Celkový objem nádrže	[l]	775
Hmotnost (Netto)	[kg]	100
Max. provozní teplota / tlak v nádobě	[°C] / [bar]	90 / 3
Tloušťka izolace (Neodul LB PP)	[mm]	80
Tepelná vodivost izolace (Neodul LB PP)	[W·m ⁻¹ ·K ⁻¹]	0,032
Objednací číslo izolace (Neodul LB PP)		6232097
Max. počet × výkon TJ 6/4"	[ks] × [kW]	1 × 3,75+3×9
Energetická třída (Neodul LB PP)		C
Statická ztráta (Neodul LB PP)	[W]	116

Rozměry nádrží		NADS 800 v3
Průměr nádrže	Ø d	790
Celková výška nádrže	L	1880
Klopná výška	L _k	1900
Výška nádrže	H	1750
Vypouštěcí hrdlo	A	157
Hrdlo Z/T okruhů	B	275
Hrdlo Z/T okruhů	C	870
Hrdlo Z/T okruhů	E	1470
Jímka pro čidlo	F	365
Jímka pro čidlo	G	1380



UKV**AKUMULAČNÍ NÁDRŽ****BEZ PŘÍPRAVY TUV**

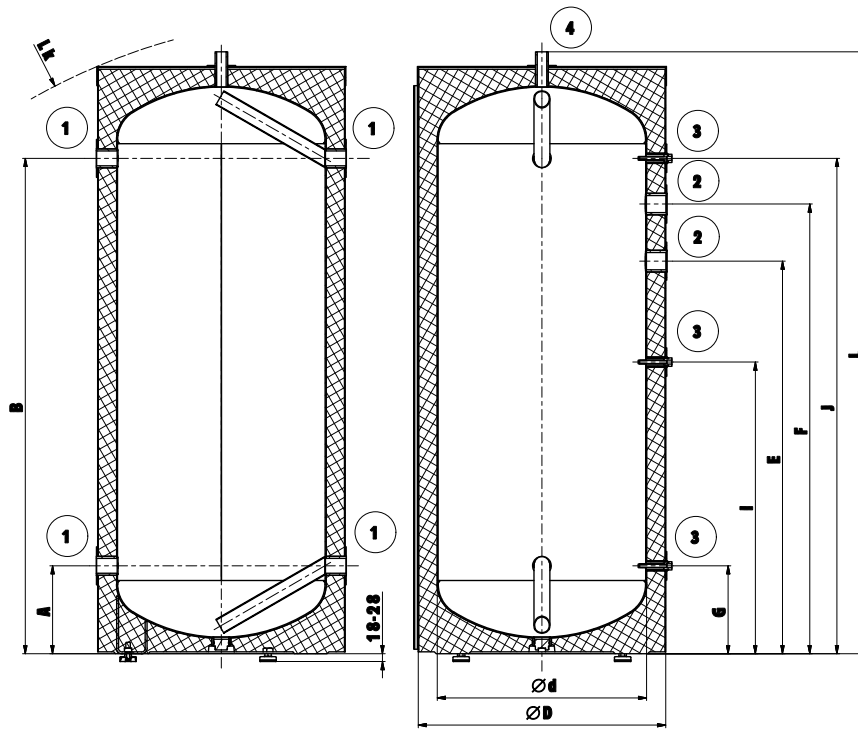
- Typy: 300 a 500 l
- Nádrže se dodávají s nesnímatelnou izolací
- Vhodná jako vyrovnávací zásobník k topným systémům s tepelnými čerpadly
- Vhodná také pro chlazení
- Do hrdel lze instalovat topné jednotky TJ 6/4"



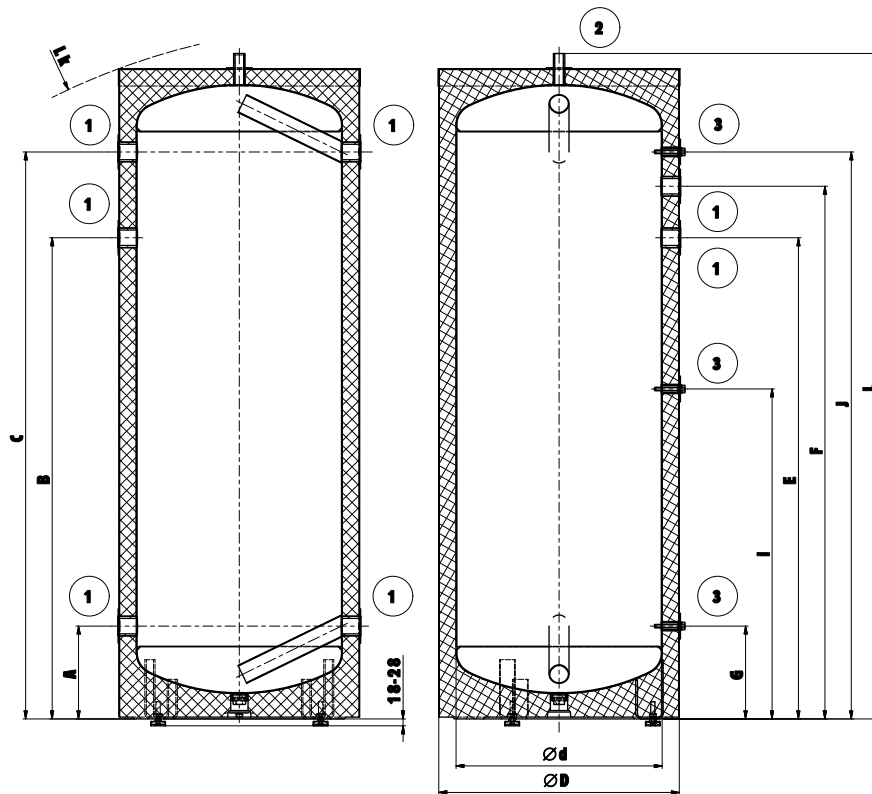
Rozměry hrdel	UKV 300	UKV 500
Hrdlo 1	1 ¼" vnitřní závit	1 ½" vnitřní závit
Hrdlo 2	1 ½" vnitřní závit	1" vnější závit
Hrdlo 3	½" vnitřní závit	½" vnitřní závit
Hrdlo 4	1" vnější závit	-

Technické parametry		UKV 300	UKV 500
Objednací číslo		1210803171	1213803137
Celkový objem nádrže	[l]	316	470
Hmotnost	[kg]	79	103
Max. provozní teplota / tlak v nádobě	[°C] / [bar]		90 / 6
Tloušťka izolace (Polyuretan)	[mm]		50
Tepelná vodivost izolace (Polyuretan)	[W·m ⁻¹ ·K ⁻¹]		0,022
Max. počet x výkon TJ 6/4"	[ks] x [kW]	2 x 7,5	2 x 9
Energetická třída (Polyuretan)		C	C
Statická ztráta (Polyuretan)	[W]	79	96

Rozměry nádrží		UKV 300	UKV 500
Průměr nádrže	Ø d	550	600
Průměr nádrže s izolací	Ø D	650	700
Celková výška nádrže	L	1580	1937
Klopná výška	L _K	1610	1980
Hrdlo Z/T okruhů	A	230	270
Hrdlo Z/T okruhů	B	1300	1400
Hrdlo Z/T okruhů	C	-	1650
Hrdlo topné jednotky	E	1030	1400
Hrdlo topné jednotky	F	1180	1550
Hrdlo jímky pro čidlo	G	230	270
Hrdlo jímky pro čidlo	I	766	960
Hrdlo jímky pro čidlo	J	1300	1650



UKV 300



UKV 500



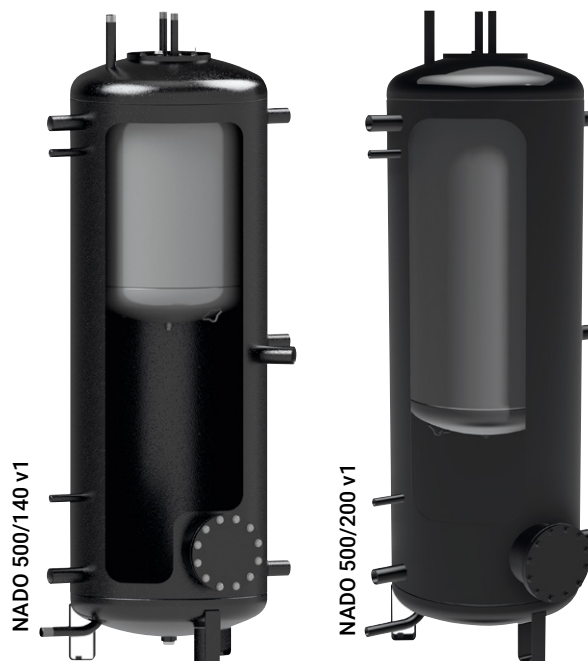


AKUMULAČNÍ NÁDRŽE

S PŘÍPRAVOU TUV



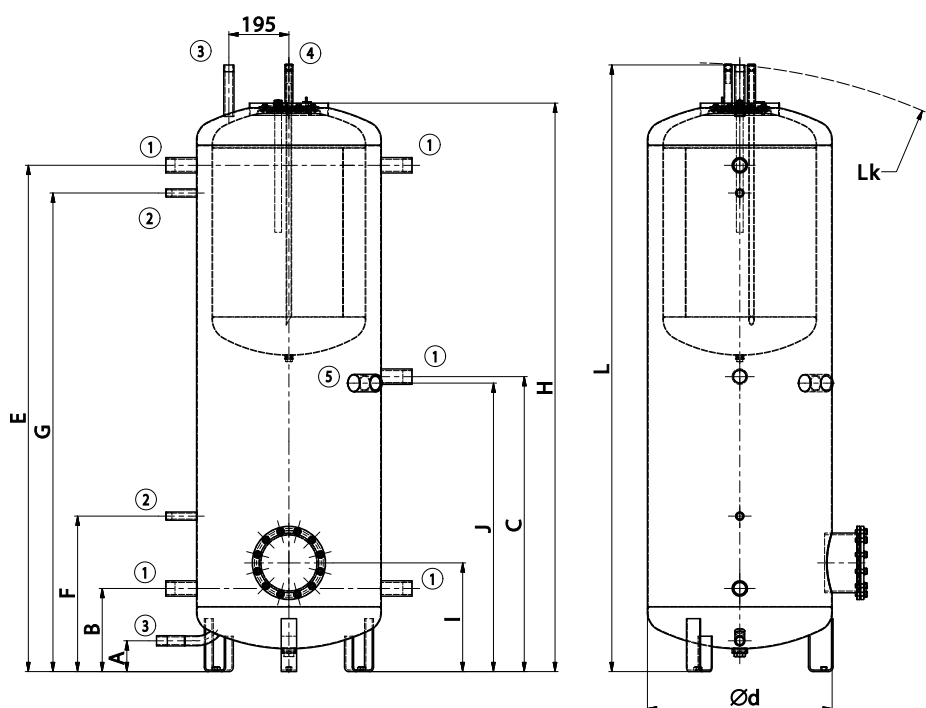
- Typy: 500, 750, 1000 l
- Vnitřní zásobník na TV v objemech 140 a 200 l
- Nádrž se dodává bez izolace
- Lze objednat moderní izolaci Neodul
- Vhodná jako zásobník k topným systémům s kotli na tuhá paliva
- Do příruby lze instalovat topnou jednotku TPK 210-12
- Pro varianty /140 lze do hrdla lze instalovat topnou jednotku TJ 6/4"



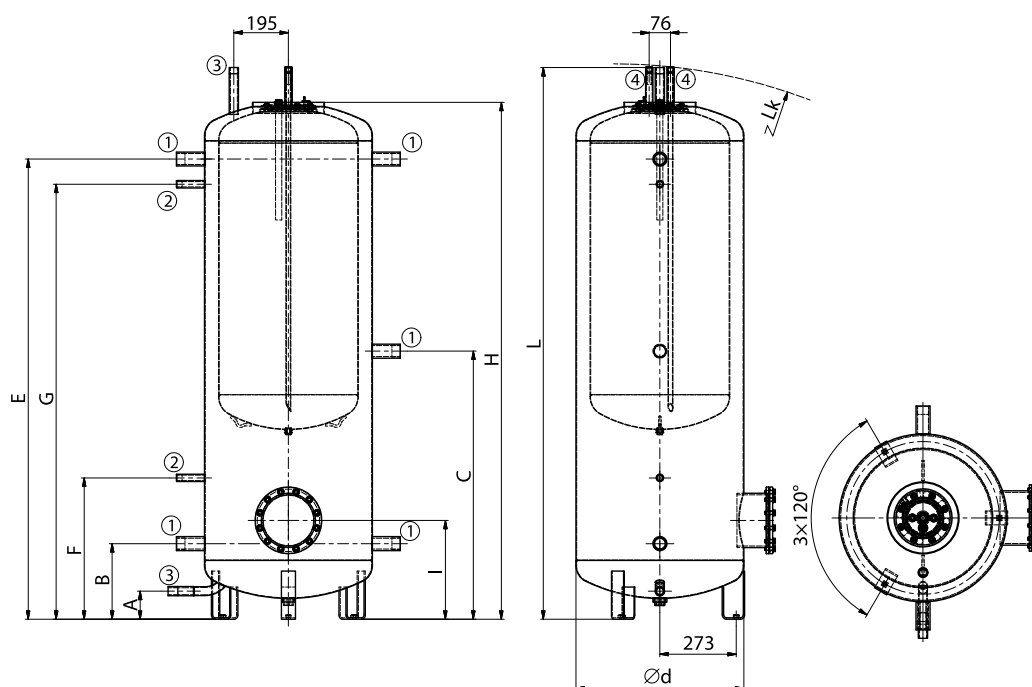
Rozměry hrdel	NADO 500 v1	NADO 750 v1	NADO 1000 v1
Hrdlo 1 – vnitřní závit		1 ¼"	
Hrdlo 2 – vnitřní závit		½"	
Hrdlo 3 – vnější závit		1"	
Hrdlo 4 – vnější závit		¾"	
Hrdlo 5 – vnitřní závit		1 ½"	

Technické parametry		NADO 500/140 v1	NADO 750/140 v1	NADO 1000/140 v1	NADO 500/200 v1	NADO 750/200 v1	NADO 1000/200 v1
Objednací číslo		121380315	121680315	121580315	121380397	121680397	121580397
Celkový objem nádrže	[l]	475	772	999	475	772	999
Objem zásobníku pro ohřev TV	[l]		140			210	
Hmotnost (Netto)	[kg]	113	137	152	127	151	166
Max. provozní teplota/přetlak v nádobě	[°C] / [bar]	90 / 3					
Max. provozní teplota/přetlak v zásobníku TV	[°C] / [bar]	90 / 6					
Teplosměnná plocha zásobníku TV	[m²]	1,43			1,95		
Vydatnost teplé vody 40 °C při teplotě zásobníku 53 °C a vstupní vodě 15 °C / průtok TV *	[l] / [l·min ⁻¹]	260/5	490/5	750/5	260/ 10	490/ 10	750/ 10
Vydatnost teplé vody 40 °C při teplotě zásobníku 80 °C a vstupní vodě 15 °C / průtok TV*	[l] / [l·min ⁻¹]	650/5	1170/5	1450/5	650/ 10	1170/ 10	1450/ 10
Tloušťka izolace (Neodul LB PP)	[mm]	80					
Tepelná vodivost izolace (Neodul LB PP)	[W·m ⁻¹ ·K ⁻¹]	0,032					
Objednací číslo izolace (Neodul LB PP)		6231902	6231904	6231905	6231902	6231904	6231905
Tloušťka izolace (SYMBIO LB)	[mm]	100					
Tepelná vodivost izolace (SYMBIO LB)	[W·m ⁻¹ ·K ⁻¹]	0,038					
Objednací číslo izolace (SYMBIO LB)		6231102	6231104	6231105	6231102	6231104	6231105
Max. počet × výkon TPK 210-12	[ks] × [kW]	1 × 12					
Max. počet × výkon TJ 6/4"	[ks] × [kW]	1 × 9					
Energetická třída (Neodul LB PP)		B		C	B		C
Statická ztráta (Neodul LB PP)	[W]	80	117	130	80	117	130

Rozměry nádrží		NADO 500/140 v1	NADO 750/140 v1	NADO 1000/140 v1	NADO 500/200 v1	NADO 750/200 v1	NADO 1000/200 v1
Průměr nádrže	Ø d	600	750	850	600	750	850
Celková výška nádrže	L	1970	2030	2040	1970	2030	2040
Klopná výška	L _k	1990	2050	2060	1990	2050	2060
Výška nádrže	H	1847	1903	1916	1847	1903	1916
Vypouštěcí hrdlo	A	100	100	100	100	100	100
Hrdlo Z/T okruhů	B	270	282	297	270	282	297
Hrdlo Z/T okruhů	C	958	970	985	958	970	985
Hrdlo Z/T okruhů	E	1644	1656	1671	1644	1656	1671
Hrdlo jímky pro čidlo	F	505	517	532	505	517	532
Hrdlo jímky pro čidlo	G	1554	1566	1581	1554	1566	1581
Hrdlo příruby	I	353	366	381	353	366	381
Hrdlo topné jednotky TJ 6/4"	J	937	950	965	-	-	-



NADO 500/140 v1



NADO 500/200 v1



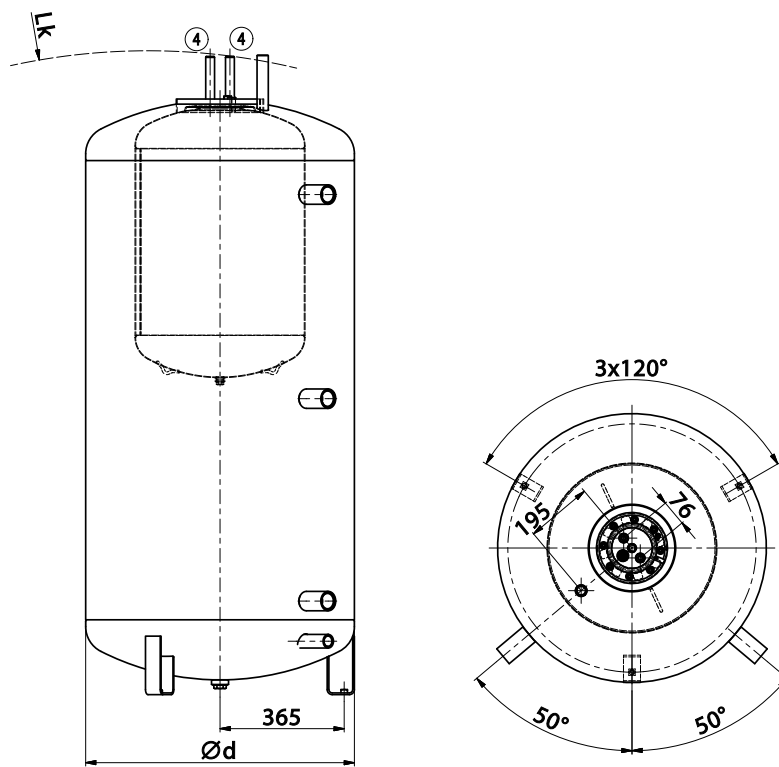
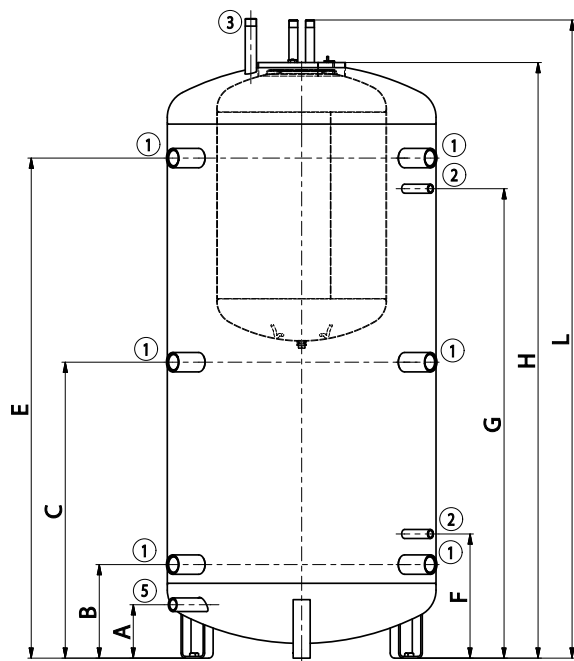
- Typy: 800 I
- Vnitřní zásobník na TV v objemu 140 l
- Nádrž se dodává bez izolace
- Je možno objednat moderní izolaci Neodul
- Vhodná jako vyrovnávací zásobník k topným systémům s kotli na tuhá paliva
- Do hrdel lze instalovat topnou jednotku TJ 6/4"
- Nádoba je rozměrově přizpůsobena pro průchod dveřmi 80 cm



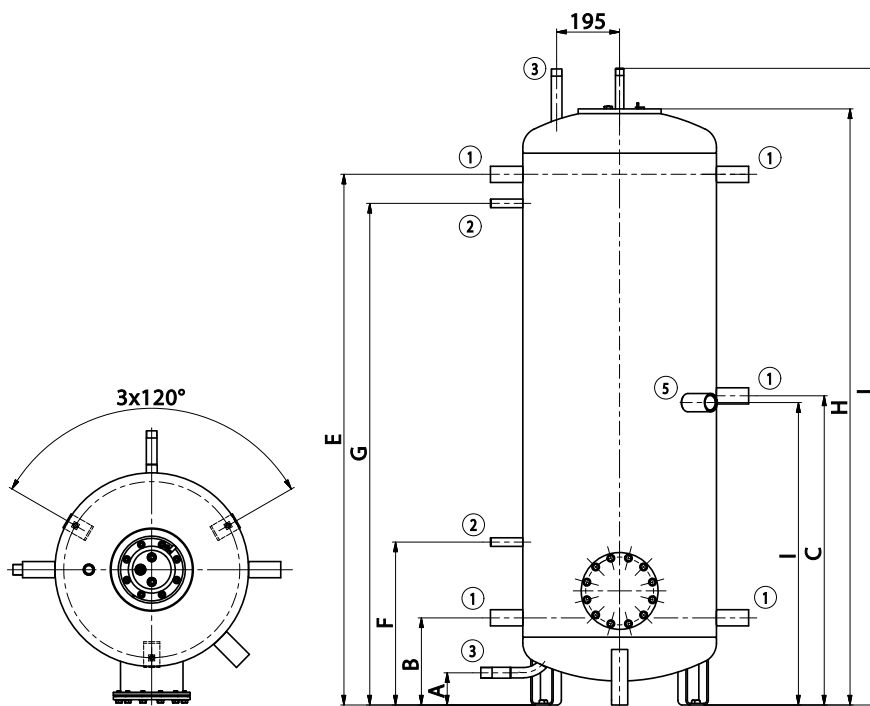
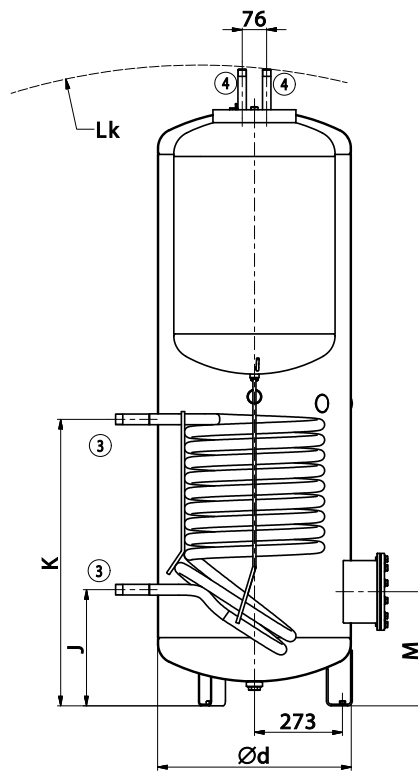
Rozměry hrdel	NADOS 800/140 v1
Hrdlo 1 – vnitřní závit	1 ½"
Hrdlo 2 – vnitřní závit	½"
Hrdlo 3 – vnější závit	1"
Hrdlo 4 – vnější závit	¾"
Hrdlo 5 – vnitřní závit	1"

Technické parametry		NADOS 800/140 v1
Objednací číslo		121880315
Celkový objem nádrže	[l]	775
Objem zásobníku pro ohřev TV	[l]	140
Hmotnost (Netto)	[kg]	128
Max. provozní teplota / přetlak v nádobě	[°C] / [bar]	90 / 3
Max. provozní teplota / přetlak v zásobníku TV	[°C] / [bar]	90 / 6
Teplosměnná plocha zásobníku TV	[m ²]	1,43
Objemový průtok zásobníku TV	[m ³ ·h ⁻¹]	0,3
Vydatnost teplé vody 40 °C při teplotě zásobníku 53 °C a vstupní vodě 15 °C / průtok TV*	[l] / [l·min ⁻¹]	495/5
Vydatnost teplé vody 40 °C při teplotě zásobníku 80 °C a vstupní vodě 15 °C / průtok TV*	[l] / [l·min ⁻¹]	1175 / 5
Tloušťka izolace (Neodul LB PP)	[mm]	80
Tepelná vodivost izolace (Neodul LB PP)	[W·m ⁻¹ ·K ⁻¹]	0,032
Objednací číslo izolace (Neodul LB PP)		6232097
Max. počet × výkon TJ 6/4"	[ks] × [kW]	1 × 3,75+2×9
Energetická třída (Neodul LB PP)		C
Statická ztráta (Neodul LB PP)	[W]	116

Rozměry nádrží		NADOS 800/140 v1
Průměr nádrže	Ø d	790
Celková výška nádrže	L	1880
Klopná výška	L _k	1900
Výška nádrže	H	1750
Vypouštěcí hrdlo	A	157
Hrdlo Z/T okruhů	B	275
Hrdlo Z/T okruhů	C	870
Hrdlo Z/T okruhů	E	1470
Jímka pro čidlo	F	365
Jímka pro čidlo	G	1380



NADOS v1



NADO 500/140 v2



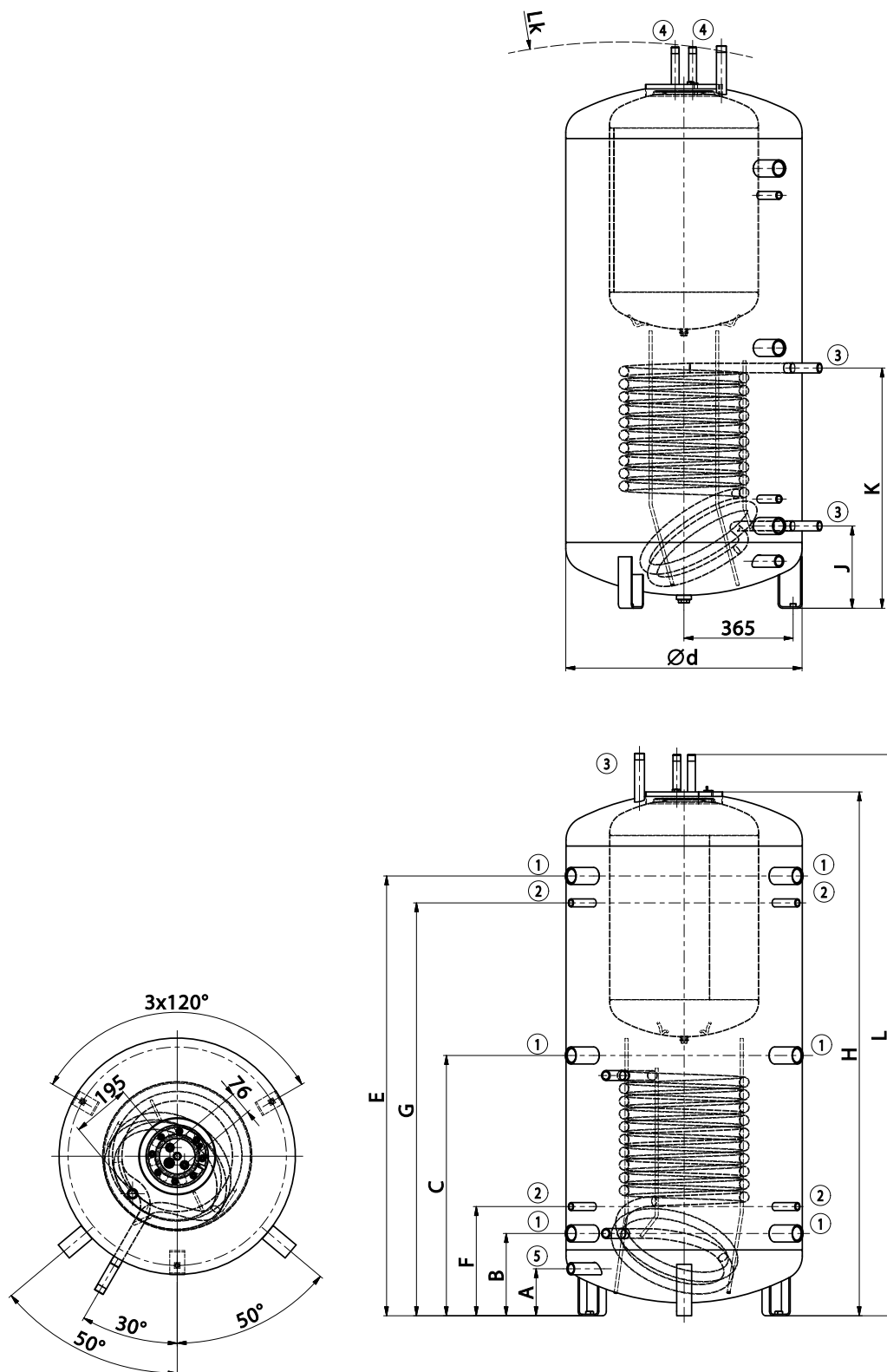
- Typy: 800 l
- Vnitřní zásobník na TV v objemu 140 l
- Nádrž se dodává bez izolace
- Je možno objednat moderní izolaci Neodul
- Vhodná jako vyrovnávací zásobník k topným systémům s kotli na tuhá paliva
- Do hrdel lze instalovat topnou jednotku TJ 6/4"
- Nádoba je rozměrově přizpůsobena pro průchod dveřmi 80 cm



Rozměry hrdel	NADOS 800/140 v2
Hrdlo 1 – vnitřní závit	1 1/2"
Hrdlo 2 – vnitřní závit	1/2"
Hrdlo 3 – vnější závit	1"
Hrdlo 4 – vnější závit	3/4"
Hrdlo 5 – vnitřní závit	1"

Technické parametry		NADOS 800/140 v2
Objednací číslo		121880391
Celkový objem nádrže	[l]	775
Objem zásobníku pro ohřev TV	[l]	140
Hmotnost (Netto)	[kg]	155
Max. provozní teplota / přetlak v nádobě	[°C] / [bar]	90 / 3
Max. provozní teplota / přetlak v zásobníku TV	[°C] / [bar]	90 / 6
Teplosměnná plocha zásobníku TV	[m²]	1,43
Max. provozní teplota / přetlak ve výměníku	[°C] / [bar]	110 / 10
Teplosměnná plocha výměníku	[m²]	1,5
Objemový průtok zásobníku TV	[m³·h⁻¹]	0,3
Objem výměníku	[l]	10,5
Vydatnost teplé vody 40 °C při teplotě zásobníku 53 °C a vstupní vodě 15 °C / průtok TV*	[l] / [l·min⁻¹]	495/5
Vydatnost teplé vody 40 °C při teplotě zásobníku 80 °C a vstupní vodě 15 °C / průtok TV*	[l] / [l·min⁻¹]	1175 / 5
Tloušťka izolace (Neodul LB PP)	[mm]	80
Tepelná vodivost izolace (Neodul LB PP)	[W·m⁻¹·K⁻¹]	0,032
Objednací číslo izolace (Neodul LB PP)		6232097
Max. počet x výkon TJ 6/4"	[ks] x [kW]	1 x 3,75+1x9
Energetická třída (Neodul LB PP)		C
Statická ztráta (Neodul LB PP)	[W]	116

Rozměry nádrží		NADOS 800/140 v2
Průměr nádrže	Ø d	790
Celková výška nádrže	L	1880
Klopná výška	L _k	1900
Výška nádrže	H	1750
Vypouštěcí hrdlo	A	157
Hrdlo Z/T okruhů	B	275
Hrdlo Z/T okruhů	C	870
Hrdlo Z/T okruhů	E	1470
Jímka pro čidlo	F	365
Jímka pro čidlo	G	1380
Hrdlo tepelného výměníku	J	275
Hrdlo tepelného výměníku	K	803



NADOS 800/140 v2

NADO v6

AKUMULAČNÍ NÁDRŽ

S PŘÍPRAVOU TUV



- Typy: 300, 500, 750, 1000 l
- Ohřev TV průtokem v nerezovém výměníku o nadprůměrné teplosměnné ploše
- Nádrž se dodává v objemu 300 l s izolací a v objemech 500, 750, 1000 l bez izolace
- Lze objednat moderní izolaci Neodul
- Lze připojit různé zdroje tepla – kotle na biomasu, uhlí, plyn a elektřinu, tepelná čerpadla a solární kolektory
- Do hrdel č. 4 lze instalovat topné jednotky TJ 6/4"

Rozměry hrdel	NADO 300/20 v6	NADO 500/25 v6	NADO 750/35 v6	NADO 1000/45 v6
Hrdlo 1 – vnitřní závit			1 ¼"	
Hrdlo 2 – vnější závit			1"	
Hrdlo 3 – vnitřní závit			½"	
Hrdlo 4 – vnitřní závit			1 ½"	
Hrdlo 5 – vnější závit			1 ¼"	



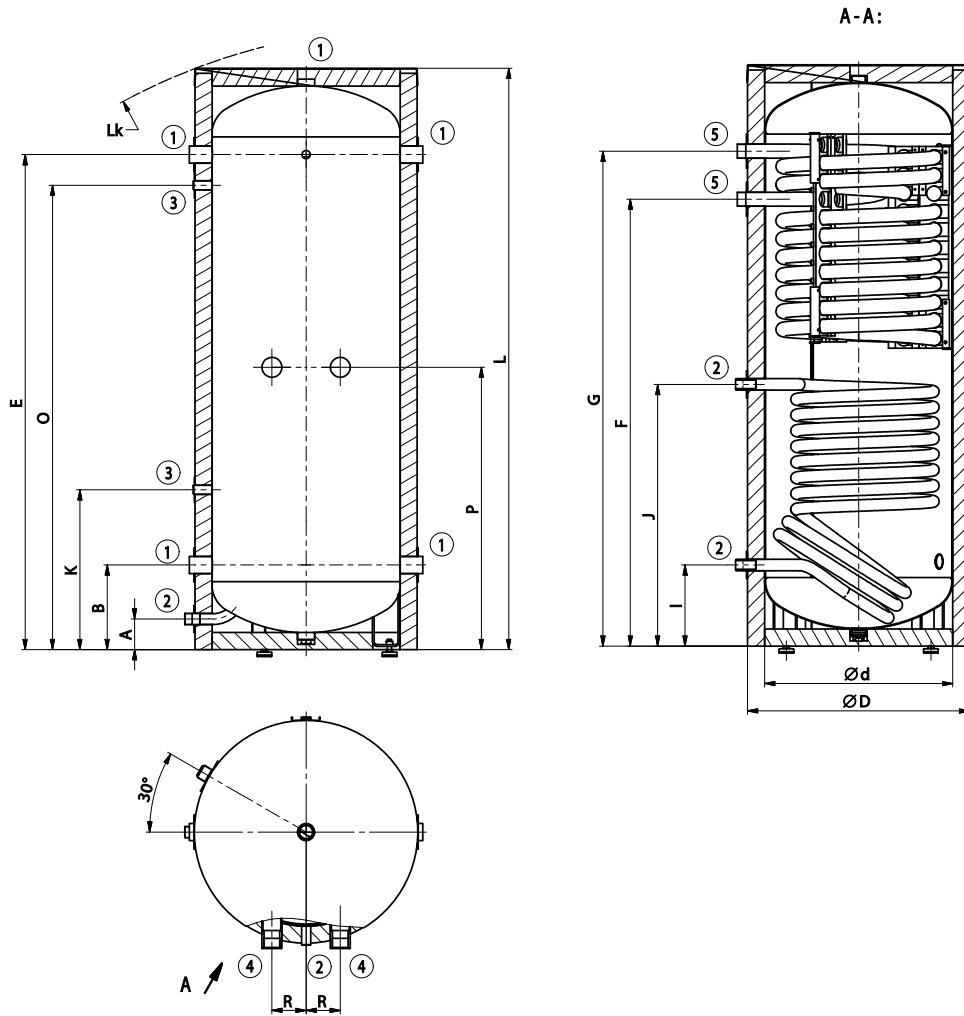
NADO 300 v6



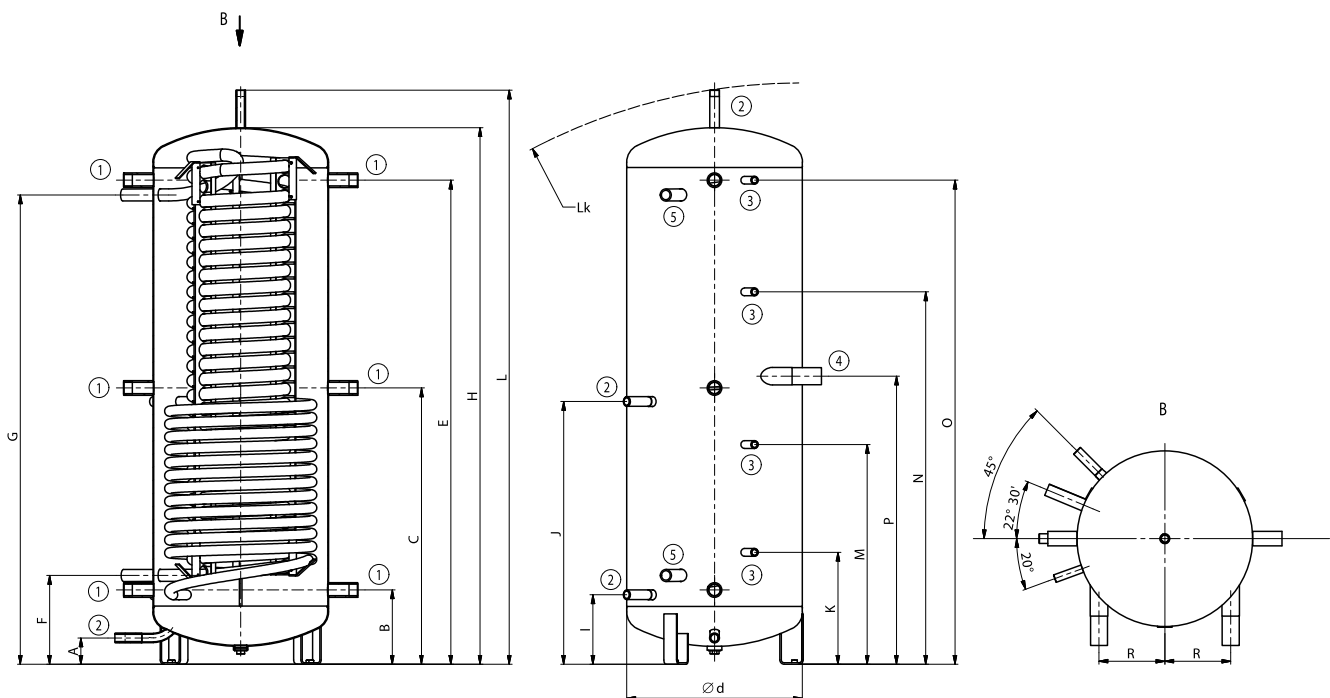
NADO 500, 750, 1000 v6

Technické parametry		NADO 300/20 v6	NADO 500/25 v6	NADO 750/35 v6	NADO 1000/45 v6
Objednávací číslo		121080398	121380350	121680350	121580350
Celkový objem nádrže	[l]	358	475	772	999
Objem výměníku pro ohřev TV	[l]	20	23	32	37
Hmotnost (Netto)	[kg]	106	134	165	197
Max. provozní teplota / přetlak v nádobě	[°C] / [bar]	90 / 3			
Max. provozní teplota / přetlak ve výměníku TV	[°C] / [bar]	90 / 6			
Max. provozní teplota / přetlak v topném výměníku	[°C] / [bar]	110 / 10			
Teplosměnná plocha výměníku TV	[m²]	4,5	6,25	8,5	10
Objemový průtok výměníku TV	[m³·h⁻¹]	0,6			
Teplosměnná plocha topného výměníku (nahore / dole)	[m²]	- / 1,6	- / 2,2	- / 2,2	- / 3,3
Objem topného výměníku (nahore/dole)	[l]	- / 12	- / 18	- / 18	- / 25
Vydátnost teplé vody 40 °C při teplotě zásobníku 53 °C / průtok*	[l] / [l·min⁻¹]	210 / 10	260 / 10	490 / 10	750 / 10
Vydátnost teplé vody 40 °C při teplotě zásobníku 80 °C / průtok*	[l] / [l·min⁻¹]	520 / 10	650 / 10	1170 / 10	1450 / 10
Tloušťka izolace (Neodul LB PP)	[mm]	60	80		
Tepelná vodivost izolace (Neodul LB PP)	[W·m⁻¹·K⁻¹]	0,032			
Objednávací číslo izolace (Neodul LB PP)		Součástí nádrže	6231957	6231958	6231959
Max. počet x výkon TJ 6/4" s prodl. chladnou částí	[ks] x [kW]	2 x 4,5	2 x 6		
Energetická třída (Neodul LB PP)		C			
Statická ztráta (Neodul LB PP)	[W]	97	91	114	148

Rozměry nádrží		NADO 300/20 v6	NADO 500/25 v6	NADO 750/35 v6	NADO 1000/45 v6
Průměr nádrže	Ø d	550	600	750	850
Průměr nádrže s izolací	Ø D	670	-	-	-
Celková výška nádrže	L	1705	1970	2030	2040
Klopná výška	L _k	1820	1990	2050	2060
Výška nádrže	H	-	1847	1903	1916
Vypouštěcí hrdlo	A	80	100	100	100
Hrdlo Z/T okruhů	B	238	262	280	297
Hrdlo Z/T okruhů	C	-	952	1018	1040
Hrdlo Z/T okruhů	E	1438	1662	1680	1700
Hrdlo TV – vstup	F	1299	312	320	380
Hrdlo TV – výstup	G	1440	1612	1680	1700
Hrdlo solárního výměníku – výstup	I	228	245	270	280
Hrdlo solárního výměníku – vstup	J	756	905	884	980
Hrdlo jímky čidla	K	458	392	415	463
Hrdlo jímky čidla	M	-	762	742	755
Hrdlo jímky čidla	N	-	1282	1219	1213
Hrdlo jímky čidla	O	1348	1662	1695	1715
Hrdlo topné jednotky TJ 6/4"	P	816	992	1017	1040
Hrdlo topné jednotky TJ 6/4"	R	100	225	290	340



NADO 300/20 v6



NADO 500, 750, 1000 v6



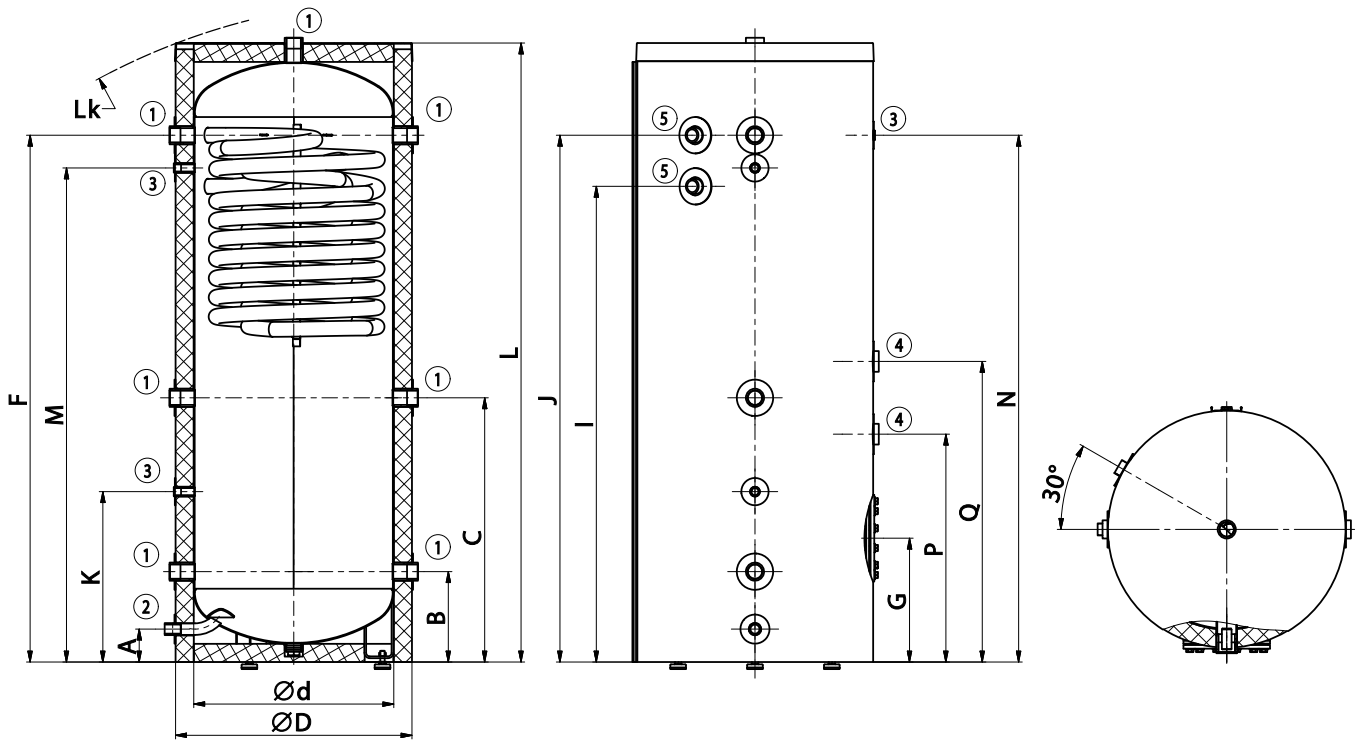
- Typy: 300, 400, 750, 1000 l
- Ohřev TV průtokem v nerezovém výměníku o nadprůměrné teplosměnné ploše
- Nádrže v objemu 300 a 400 l se dodávají s izolací a v objemech 750 a 1000 l bez izolace
- Lze objednat moderní izolaci Neodul
- Lze připojit různé zdroje tepla – vhodné především pro tepelná čerpadla s fotovoltaikou a dotaci z NZÚ
- Do hrdel č. 4 lze instalovat topné jednotky TJ 6/4"
- Do příruby je možné instalovat topnou jednotku TPK 210-12

Rozměry hrdel	NADO 300/20 v11	NADO 400/20 v11	NADO 750/25 v11	NADO 1000/25 v11
Hrdlo 1 – vnitřní závit		1 ¼"		
Hrdlo 2 – vnější závit		1"		
Hrdlo 3 – vnitřní závit		½"		
Hrdlo 4 – vnitřní závit		1 ½"		
Hrdlo 5 – vnější závit		1 ¼"		

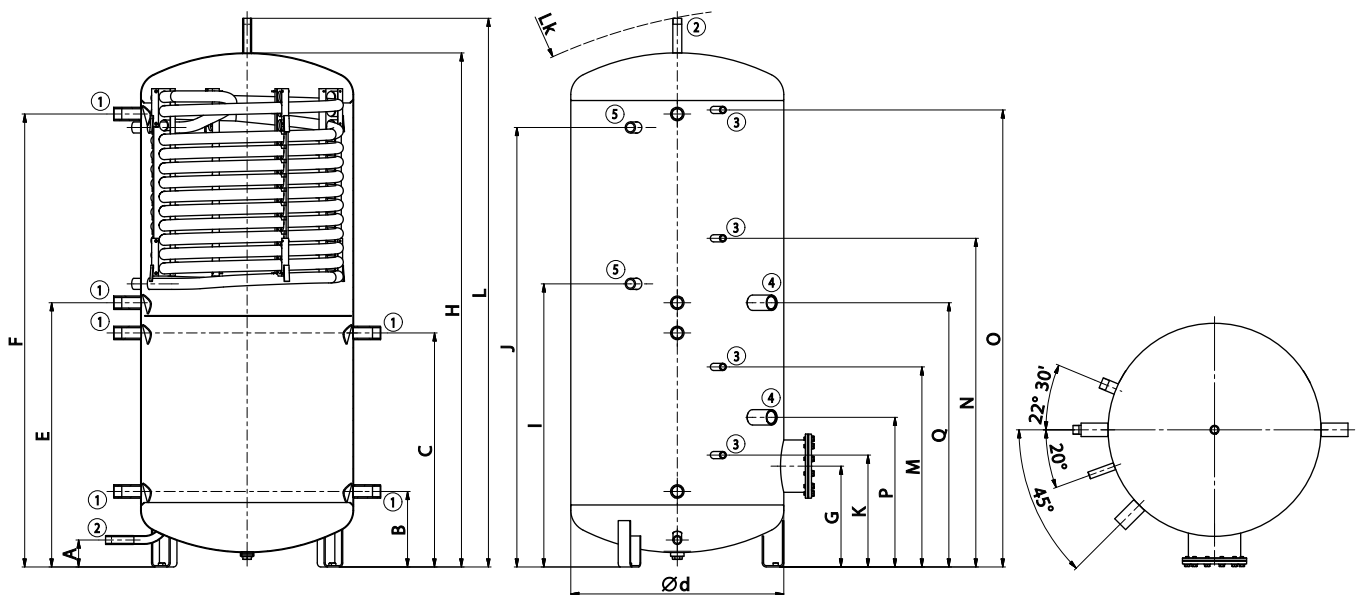


Technické parametry		NADO 300/20 v11	NADO 400/20 v11	NADO 750/25 v11	NADO 1000/25 v11
Objednávací číslo		1210803160	1214803160	1218803147	1215803147
Celkový objem nádrže	[l]	320	405	772	999
Objem zásobníku pro ohřev TV	[l]		20		23
Hmotnost (Netto)	[kg]	106	122	165	197
Max. provozní teplota / přetlak v nádobě	[°C] / [bar]			90 / 3	
Max. provozní teplota / přetlak ve výměníku / zásobníku TV	[°C] / [bar]			90 / 6	
Teplosměnná plocha výměníku TV	[m²]		4,5		6,25
Objemový průtok výměníku TV	[m³·h⁻¹]			0,6	
Vydatnost teplé vody 40 °C při teplotě zásobníku 53 °C / průtok*	[l] / [l·min⁻¹]	210 / 10*	220 / 10*	240 / 10*	260 / 10*
Vydatnost teplé vody 40 °C při teplotě zásobníku 80 °C / průtok*	[l] / [l·min⁻¹]	520 / 10*	540 / 10*	610 / 10*	650 / 10
Tloušťka izolace (Neodul LB PP)	[mm]		60		80
Tepelná vodivost izolace (Neodul LB PP)	[W·m⁻¹·K⁻¹]			0,032	
Objednávací číslo izolace (Neodul LB PP)			součást nádrže	6232093	6232092
Max. počet x výkon TPK 210-12	[ks] x [kW]		1 x 6		1 x 12
Max. počet x výkon TJ 6/4" s prodl. chladnou částí	[ks] x [kW]		2 x 6		2 x 9
Energetická třída (Neodul LB PP)				C	
Statická ztráta (Neodul LB PP)	[W]	97	113	114	148

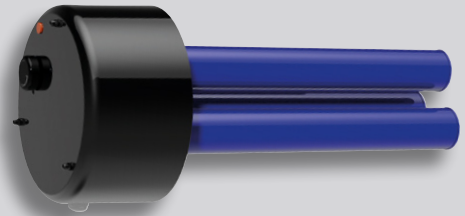
Rozměry nádrží		NADO 300/20 v11	NADO 400/20 v11	NADO 750/25 v11	NADO 1000/25 v11
Průměr nádrže	∅ d	550	550	790	850
Průměr nádrže s izolací	∅ D	670	670	-	-
Celková výška nádrže	L	1702	1902	2035	2061
Klopná výška	L _k	1821	2010	2073	2104
Výška nádrže	H	-	-	1907	1932
Vypouštěcí hrdlo	A	90	90	100	100
Hrdlo Z/T okruhů	B	248	248	280	297
Hrdlo Z/T okruhů	C	726	818	868	885
Hrdlo Z/T okruhů	E	-	-	980	997
Hrdlo Z/T okruhů	F	1448	1648	1680	1697
Hrdlo příruby	G	340	340	374	391
Hrdlo TV – vstup	I	1308	1508	1050	1067
Hrdlo TV – výstup	J	1448	1648	1630	1647
Hrdlo jímky čidla	K	468	468	415	432
Hrdlo jímky čidla	M	1358	1558	742	759
Hrdlo jímky čidla	N	1448	1648	1219	1236
Hrdlo jímky čidla	O	-	-	1695	1712
Hrdlo topné jednotky TJ 6/4"	P	626	718	555	572
Hrdlo topné jednotky TJ 6/4"	Q	826	918	980	997



NADO 300, 400/20 v11

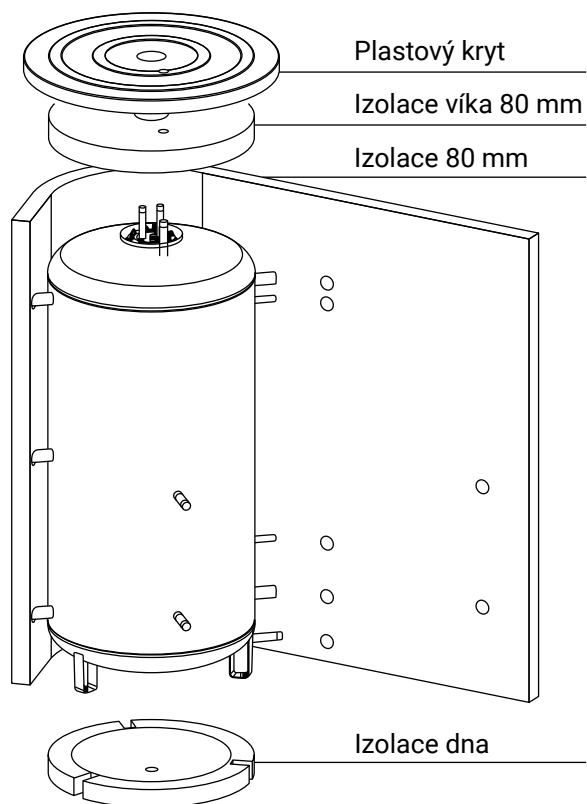


NADO 750, 1000/25 v11

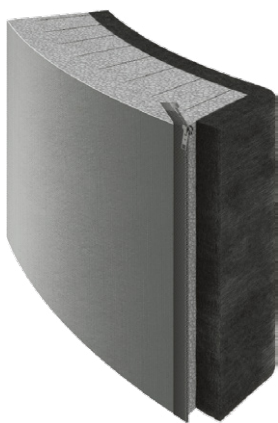




PŘÍSLUŠENSTVÍ



- Dodávka ve variantě NEODUL nebo SYMBIO
- Standardní tloušťka izolace Neodul 80 mm a SYMBIO 100 mm
- Sériová izolace v energetických třídách B a C
- Příklad tepelné ztráty u 500 l nádrže: 1,9 kWh / 24 h při tloušťce izolace 80 mm
- Součástí balení jsou spodní a vrchní kryty, krytky přírub a otvorů
- Nádrže NAD 50, 100, 250 v1 a UKV 300, 500 jsou dodávány s polyuretanovou izolací
- Ve flísových částech tepelných izolací je obsaženo 65% recyklátu z PET láhví



Řez pláštěm izolace se zapínáním NEODUL



Řez pláštěm izolace se zapínáním SYMBIO

IPS ProtectX

IPS - IONIZAČNÍ POLARIZAČNÍ SYSTÉM

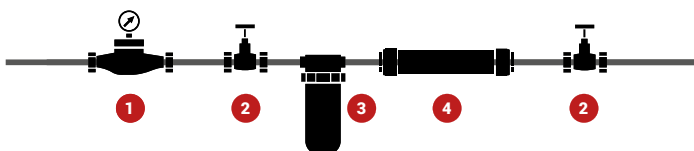
Zařízení na fyzikální úpravu vody v souvislosti s redukcí vodního kamene pro ochranu domácích spotřebičů a rozvodů vody



VÝHODY

- Prodlužuje životnost topných zařízení a sanitárního vybavení
- Bez externího zdroje energie
- Bezúdržbové
- Nulové dodatečné náklady
- Nevyužívá žádné chemické látky
- Zanedbatelné tlakové ztráty
- Patentovaný výrobek
- Certifikovaná účinnost
- Blue line - vhodné pro všechny typy zásobování vodou, navíc obsahuje desinfekční prvky, vhodné např. pro neupravené zdroje vody
- Red line - vhodné pro všechny typy zásobování vodou

ORIENTAČNÍ SCHÉMA UMÍSTĚNÍ ZAŘÍZENÍ IPS ProtectX



1. Měřič spotřeby
2. Uzavírací ventil
3. Filtr na mechanické nečistoty
4. IPS ProtectX

Objednací číslo	TYP	ROZMĚR (d x l)	MAXIMÁLNÍ PRŮTOK
100671000	ProtectX G ½" (red line)	50 x 245 mm	1 m³/h
100671001	ProtectX G ¾" (red line)	50 x 245 mm	3,2 m³/h
100671002	ProtectX G 1" (red line)	50 x 251 mm	4 m³/h
100671003	ProtectX G ½" (blue line)	50 x 245 mm	1 m³/h
100671004	ProtectX G ¾" (blue line)	50 x 245 mm	3,2 m³/h
100671005	ProtectX G 1" (blue line)	50 x 251 mm	4 m³/h

PROTECT CH

MINI CHEMICKÁ ÚPRAVNA VODY

Zařízení na chemickou úpravu vody, které chrání rozvody a zařízení proti usazování vodního kamene s vyměnitelnou polyfosfátovou kapslí.



VÝHODY:

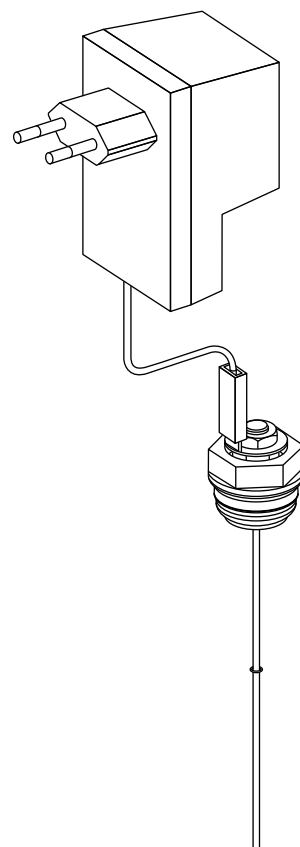
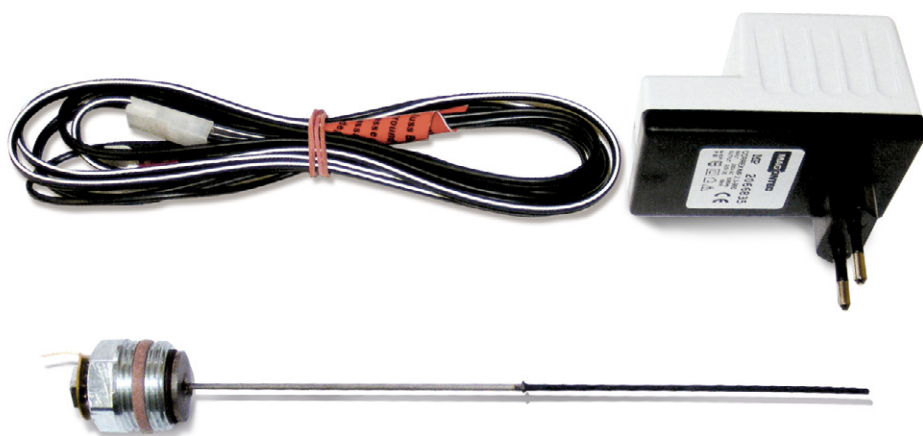
- Prodlužuje životnost zařízení na ohřev teplé vody
- Instalace na přívod studené vody v horizontální i vertikální poloze
- Vyměnitelná polyfosfátová kapsle, životnost 1 – 2 měsíce
- Maximální průtok 1 200 l/hod
- Zařízení nevyžaduje připojení na elektrickou energii

objednací číslo: 100671022

ORIGINÁLNÍ PŘÍSLUŠENSTVÍ Z DRAŽICE

- Záruční doba 24 měsíců
- Spolehlivost a vysoká kvalita
- Záruka funkčnosti a bezpečnosti
- Garantovaná dlouhodobá životnost
- Shodné komponenty používány při výrobě
- Snadná dostupnost po celé ČR

ANODA S CIZÍM ZDROJEM NAPĚTÍ



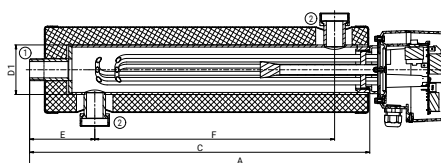
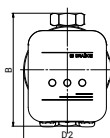
- Slouží k ochraně vnitřních smaltovaných zásobníků a prodlužuje jejich životnost
- Použitelná do objemu 300 l
- Bez údržby, nepodléhá opotřebení
- Na objednávku

Objednací číslo	6199209
Průměr	2 mm
Délka	200 mm
Délka povlaku	100 mm

ORIGINÁLNÍ PŘÍSLUŠENSTVÍ Z DRAŽIC

BIVALENTNÍ ZDROJ TJ 2"

Typ		TJ 2" HP 6 kW	TJ 2" HP 9 kW	TJ 2" EHP 6 kW	TJ 2" EHP 9 kW
Objednací číslo		2110552	2110550	2110553	2110551
Příkon	[kW]	2 - 6	3 - 9	2 - 6	3 - 9
Zástavbová délka (± 10 mm)	[mm]	520	520	520	520
Hmotnost	[kg]	5,5	5,5	5,5	5,5
Elektrické připojení		3/N/PE ~ 3× 230 V / 50 Hz, ⚡			
Doporučená hodnota jističe	[A]	3 × 16	3 × 16	3 × 16	3 × 16
Elektrické krytí		IP44			



ŠROUBOVACÍ ELEKTRICKÉ TOPNÉ JEDNOTKY ŘADY TJ

Typ		TJ 6/4"-2	TJ 6/4"-2,5	TJ 6/4" S-2,5	TJ 6/4"-3,3	TJ 6/4"-3,75	TJ 6/4" E-3,75	TJ 6/4"-4,5	TJ 6/4" E-4,5	TJ 6/4"-6	TJ 6/4" E-6	TJ 6/4"-7,5	TJ 6/4"-9
Objednací číslo		- / 2110353	- / 2110354	- / 2110361	2110355 / -	- / 2110356	2110365	- / 2110357	2110366	- / 2110358	2110367	2110359	2110360
Příkon	[kW]	2	2,5	2,5	3,3	3,75	3,75	4,5	4,5	6	6	7,5	9
Zástavbová délka L/L1	[mm]	- / 380	- / 405	- / 405	325 / -	- / 450	450	- / 500	500	- / 520	520	685	690
Chladná část topné jednotky (± 10 mm)		175	175	175	60	175	175	175	175	175	175	175	175
Hmotnost	[kg]	1,2	1,3	1,3	1,7	2	2	2	2	2	2	2,3	2,3
Elektrické připojení		1/N/PE ~ 230 V / 50 Hz			3/N/PE ~ 3× 230 V / 50 Hz, ⚡						3/N/PE ~ 400 V / 50 Hz, Δ		
Doporučená hodnota jističe	[A]	16	16	16	3 × 10	3 × 10	3 × 10	3 × 10	3 × 10	3 × 16	3 × 16	3 × 16	3 × 20
Elektrické krytí		IP44											
Rozsah nastavení teploty	[°C]	5-74											
Doba ohřevu cca 150 l 10-60 °C	[h]	4,5	4	4	2,7	2,3	2,3	2	2	1,5	1,5	1,3	1

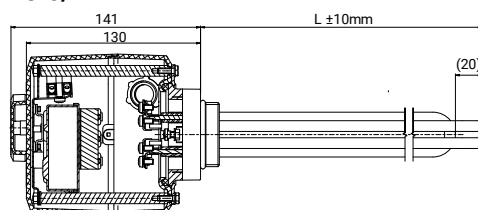
Vhodné pro fotovoltaické aplikace

U typů TJ 6/4"-2 a TJ 6/4"-2,5 je nově flexibilní přívodní kabel do zásuvky.

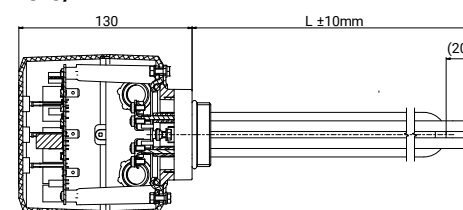
Zástavbové délky jsou v toleranci ± 10 mm.



TJ 6/4"



TJ 6/4" E



ORIGINÁLNÍ PŘÍSLUŠENSTVÍ Z DRAŽICE

PŘÍRUBOVÉ ELEKTRICKÉ TOPNÉ JEDNOTKY ŘADY R, SE

Typ		REU 18-2,5	RDU 18-3,8	RDU 18-5	RDU 18-6	RDW 18-7,5	RDW 18-10	RSW 18-12	RSW 18-15	SE 377	SE 378
Objednací číslo		100541551	100541562	100541563	100541564	100541570	100541571	100541580	100541581	100541517	100541511
Příkon	[kW]	2,5	3,8	5	6	7,5	10	12	15	8-11-16	9,5-12,7-19
Hmotnost	[kg]	3	3,5	3,5	3,5	3,7	4	4	4,2	8	11,5
Zástavbová délka	[mm]	450						530	630	610	740
Elektrické připojení		1/N/PE ~ 230 V/ 50 Hz	3/N/PE ~ 400 V/50 Hz, Δ		3/N/PE ~ 400 V/50 Hz, Δ						
Doporučená hodnota jističe	[A]	16	3 x 10	3 x 10	3 x 16	3 x 16	3 x 20	3 x 20	3 x 25	3 x 25	3 x 32
Elektrické krytí		IPX4									IP20
Doba ohřevu cca 300 l 10-60 °C	[h]	8	5	4	3	2,5	2	1,5	1,3	2-2-1,3	2-1,5-1

Zástavbové délky jsou v toleranci ± 10 mm.

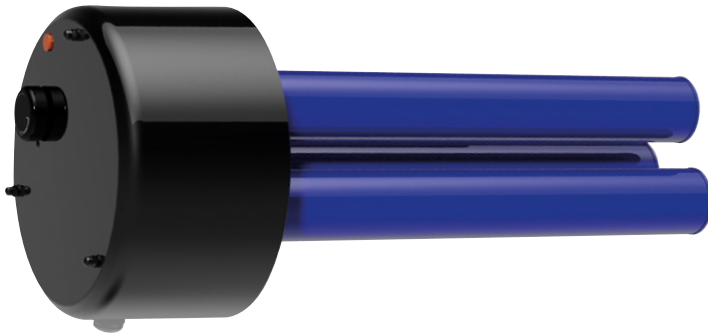


ORIGINÁLNÍ PŘÍSLUŠENSTVÍ Z DRAŽIC

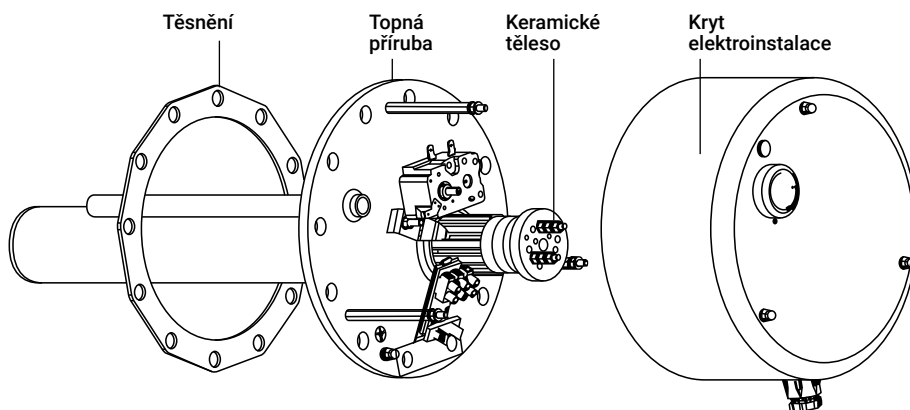
TOPNÉ PŘÍRUBOVÉ JEDNOTKY S KERAMICKÝM TĚLESEM ŘADY TPK

Typ		TPK 150-8/2,2	TPK 150-8/3,3	TPK 168-8/2,2	TPK 168-8/3,3	TPK 210-12/2,2	TPK 210-12/3,3	TPK 210-12/6,6	TPK 210-12/9	TPK 210-12/12
Objednací číslo		2110409	2110427	2110055	2110428	2110053	2110429	2110410	2110430	2110414
Příkon	[kW]	2,2	3,3	2,2	3,3	2,2	3,3	6,6	9	12
Hmotnost	[kg]	4,2	5	4,2	5,5	6,6	12	13	13,6	14
Zástavbová délka	[mm]	400	340	400	340	440	440	440	550	550
Elektrické připojení		1/N/PE ~ 230 V/50 Hz	3/N/PE ~ 3× 230 V/ 50 Hz, ⤵	1/N/PE ~ 230 V/50 Hz	3/N/PE ~ 3× 230 V/ 50 Hz, ⤵	1/N/PE ~ 230 V/50 Hz	3/N/PE ~ 3× 230 V/ 50 Hz, ⤵		3/N/PE ~ 400 V/50 Hz, ⤴	
Doporučená hodnota jističe	[A]	16	3 × 10	16	3 × 10	16	3 × 10	3 × 16	3 × 20	3 × 25
Elektrické krytí		IP42								
Rozsah nastavení teploty	[°C]	5–74								

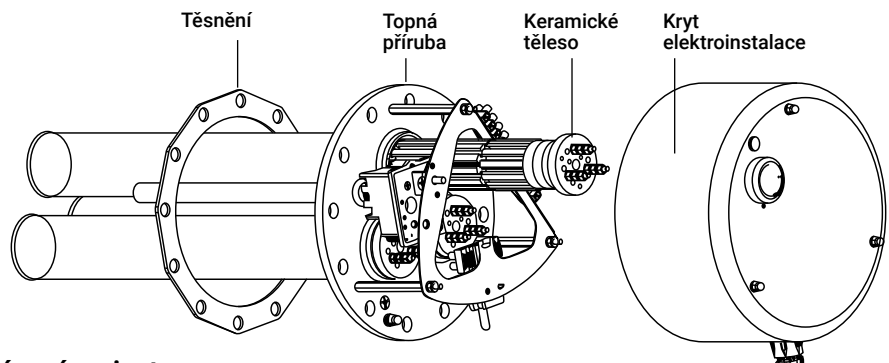
Zástavbové délky jsou v toleranci ± 10 mm.



SLOŽENÍ JEDNO- A TŘÍFÁZOVÝCH TOPNÝCH PŘÍRUBOVÝCH JEDNOTEK TPK



TPK – jednofázová varianta



TPK – třífázová varianta

TABULKY PŘÍSLUŠENSTVÍ

MOŽNOSTI MONTÁŽE PŘÍRUBOVÝCH ELEKTRICKÝCH TOPNÝCH JEDNOTEK ŘADY R

Typ	REU 18-2,5	RDU 18-3,8	RDU 18-5	RDU 18-6	RDW 18-7,5	RDW 18-10	RSW 18-12	RSW 18-15
NAD 500 v1	●	●	●	●	●	●	●	-
NAD 750 v1	●	●	●	●	●	●	●	●
NAD 1000 v1	●	●	●	●	●	●	●	●
NAD 500 v3	●	●	●	●	●	●	●	-
NAD 750 v3	●	●	●	●	●	●	●	●
NAD 1000 v3	●	●	●	●	●	●	●	●
NAD 500 v4	●	●	●	●	●	●	-	-
NAD 750 v4	●	●	●	●	●	●	●	-
NAD 1000 v4	●	●	●	●	●	●	●	●
NADO 500/140 v1	●	●	●	●	●	●	●	-
NADO 750/140 v1	●	●	●	●	●	●	●	●
NADO 1000/140 v1	●	●	●	●	●	●	●	●
NADO 500/200 v1	●	●	●	●	●	●	●	-
NADO 750/200 v1	●	●	●	●	●	●	●	●
NADO 1000/200 v1	●	●	●	●	●	●	●	●
NADO 500/140 v2	●	●	●	●	●	●	-	-
NADO 750/140 v2	●	●	●	●	●	●	●	-
NADO 1000/140 v2	●	●	●	●	●	●	●	●
NADO 300/20 v11	●	●	●	●	●	●	-	-
NADO 400/20 v11	●	●	●	●	●	●	-	-
NADO 750/25 v11	●	●	●	●	●	●	●	-
NADO 1000/25 v11	●	●	●	●	●	●	●	●

● lze montovat jen s redukční přírubou 210/150
 - nelze montovat

MOŽNOSTI MONTÁŽE TOPNÝCH PŘÍRUBOVÝCH JEDNOTEK ŘADY TPK

Typ	TPK 210-12/2,2 kW	TPK 210-12/3,3 kW	TPK 210-12/6,6 kW	TPK 210-12/9 kW	TPK 210-12/12 kW
NAD 500 v1	▲	▲	▲	▲	▲
NAD 750 v1	▲	▲	▲	▲	▲
NAD 1000 v1	▲	▲	▲	▲	▲
NAD 500 v3	▲	▲	▲	▲	▲
NAD 750 v3	▲	▲	▲	▲	▲
NAD 1000 v3	▲	▲	▲	▲	▲
NAD 500 v4	▲	▲	▲	-	-
NAD 750 v4	▲	▲	▲	▲	▲
NAD 1000 v4	▲	▲	▲	▲	▲
NADO 500/140 v1	▲	▲	▲	▲	▲
NADO 750/140 v1	▲	▲	▲	▲	▲
NADO 1000/140 v1	▲	▲	▲	▲	▲
NADO 500/200 v1	▲	▲	▲	▲	▲
NADO 750/200 v1	▲	▲	▲	▲	▲
NADO 1000/200 v1	▲	▲	▲	▲	▲
NADO 500/140 v2	▲	▲	▲	-	-
NADO 750/140 v2	▲	▲	▲	▲	▲
NADO 1000/140 v2	▲	▲	▲	▲	▲
NADO 300/20 v11	▲	▲	▲	-	-
NADO 400/20 v11	▲	▲	▲	-	-
NADO 750/25 v11	▲	▲	▲	▲	▲
NADO 1000/25 v11	▲	▲	▲	▲	▲

▲ lze montovat
 - nelze montovat

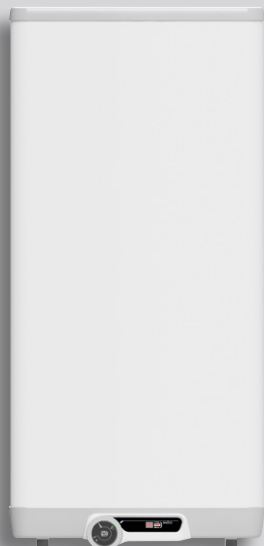
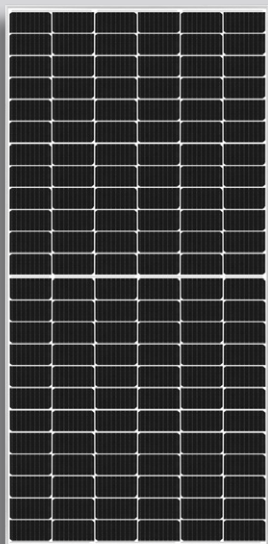
TABULKY PŘÍSLUŠENSTVÍ

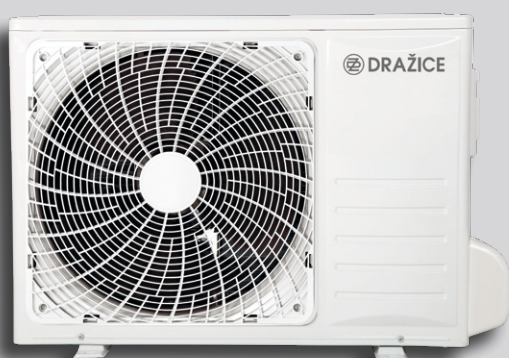
MOŽNOSTI MONTÁŽE ŠROUBOVACÍCH ELEKTRICKÝCH TOPNÝCH JEDNOTEK ŘADY TJ

Typ	TJ 6/4" - 2*	TJ 6/4" - 2,5*	TJ 6/4" S - 2,5*	TJ 6/4" - 3,3	TJ 6/4" - 3,75*	TJ 6/4" E - 3,75*	TJ 6/4" - 4,5*	TJ 6/4" E - 4,5*	TJ 6/4" - 6*	TJ 6/4" E - 6*	TJ 6/4" - 7,5*	TJ 6/4" - 9*
NAD 50 v1	▲	▲	▲	▲	-	-	-	-	-	-	-	-
NAD 100 v1	▲	▲	▲	▲	▲	▲	▲	▲	▲	▲	-	-
NAD 250 v1	▲	▲	▲	▲	▲	▲	▲	▲	▲	▲	-	-
NAD 500 v1	▲	▲	▲	▲	▲	▲	▲	▲	▲	▲	-	-
NAD 750 v1	▲	▲	▲	▲	▲	▲	▲	▲	▲	▲	▲	▲
NAD 1000 v1	▲	▲	▲	▲	▲	▲	▲	▲	▲	▲	▲	▲
NAD 500 v2	▲	▲	▲	▲	▲	▲	▲	▲	▲	▲	-	-
NAD 750 v2	▲	▲	▲	▲	▲	▲	▲	▲	▲	▲	▲	▲
NAD 1000 v2	▲	▲	▲	▲	▲	▲	▲	▲	▲	▲	▲	▲
NAD 300 v3	▲	▲	▲	▲	▲	▲	▲	▲	▲	▲	-	-
NAD 500 v3	▲	▲	▲	▲	▲	▲	▲	▲	▲	▲	-	-
NAD 750 v3	▲	▲	▲	▲	▲	▲	▲	▲	▲	▲	▲	▲
NAD 1000 v3	▲	▲	▲	▲	▲	▲	▲	▲	▲	▲	▲	▲
NADS 800 v3	▲	▲	▲	▲	▲	▲	▲	▲	▲	▲	▲	▲
NAD 500 v4	▲	▲	▲	▲	▲	▲	▲	▲	▲	▲	-	-
NAD 750 v4	▲	▲	▲	▲	▲	▲	▲	▲	▲	▲	▲	▲
NAD 1000 v4	▲	▲	▲	▲	▲	▲	▲	▲	▲	▲	▲	▲
NADO 500/140 v1	▲	▲	▲	▲	▲	▲	▲	▲	▲	▲	-	-
NADO 750/140 v1	▲	▲	▲	▲	▲	▲	▲	▲	▲	▲	▲	▲
NADO 1000/140 v1	▲	▲	▲	▲	▲	▲	▲	▲	▲	▲	▲	▲
NADOS 800/140 v1	▲	▲	▲	▲	▲	▲	▲	▲	▲	▲	▲	▲
NADO 500/140 v2	▲	▲	▲	▲	▲	▲	▲	▲	▲	▲	-	-
NADO 750/140 v2	▲	▲	▲	▲	▲	▲	▲	▲	▲	▲	▲	▲
NADO 1000/140 v2	▲	▲	▲	▲	▲	▲	▲	▲	▲	▲	▲	▲
NADOS 800/140 v2	▲	▲	▲	▲	▲	▲	▲	▲	▲	▲	▲	▲
NADO 300/20 v6	▲	▲	▲	-	▲	▲	▲	▲	-	-	-	-
NADO 500/25 v6	▲	▲	▲	-	▲	▲	▲	▲	▲	▲	-	-
NADO 750/35 v6	▲	▲	▲	-	▲	▲	▲	▲	▲	▲	-	-
NADO 1000/45 v6	▲	▲	▲	-	▲	▲	▲	▲	▲	▲	-	-
NADO 300/20 v11	▲	▲	▲	▲	▲	▲	▲	▲	▲	▲	-	-
NADO 400/20 v11	▲	▲	▲	▲	▲	▲	▲	▲	▲	▲	-	-
NADO 750/25 v11	▲	▲	▲	▲	▲	▲	▲	▲	▲	▲	▲	▲
NADO 1000/25 v11	▲	▲	▲	▲	▲	▲	▲	▲	▲	▲	▲	▲
UKV 300	▲	▲	▲	▲	▲	▲	▲	▲	▲	▲	-	-
UKV 500	▲	▲	▲	▲	▲	▲	▲	▲	▲	▲	-	-

* TJ 6/4" s prodlouženou chladnou částí

- ▲ lze montovat
- nelze montovat





DALŠÍ SORTIMENT

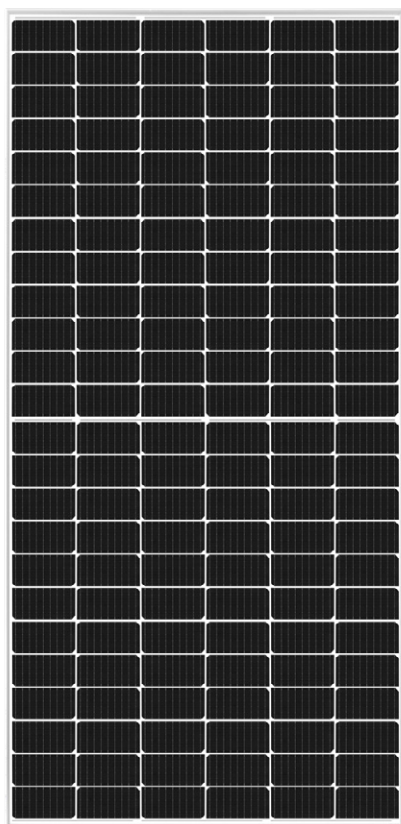
FOTOVOLTAICKÉ ŘEŠENÍ

OHŘÍVAČE VODY

KLIMATIZAČNÍ JEDNOTKY

Kompletní fotovoltaická řešení pro váš dům

Více informací naleznete na www.dzd-solar.cz.



Ohřivače a zásobníky vody se vyrábějí ve více než 380 typech, od 5 do 1000 litrů.

Základní rozdělení je dle způsobu umístění na:

- závěsné – svislé i vodorovné
- stacionární

Další dělení dle ohřevu na:

- elektrické
- kombinované
- nepřímotopné



Více informací naleznete na www.dzd.cz/ohrivace-a-zasobniky-teple-vody.

SPLIT AIR je klimatizace s jednou vnitřní jednotkou určená pro byty, rodinné domy, kanceláře či menší provozy.

Klimatizace se skládá z vnější jednotky, jedné vnitřní jednotky a chytrého dálkového ovladače.

Všechny tři výkonové varianty klimatizace AIR nabízejí funkce:

- chlazení
- topení
- ventilátoru
- vysoušení

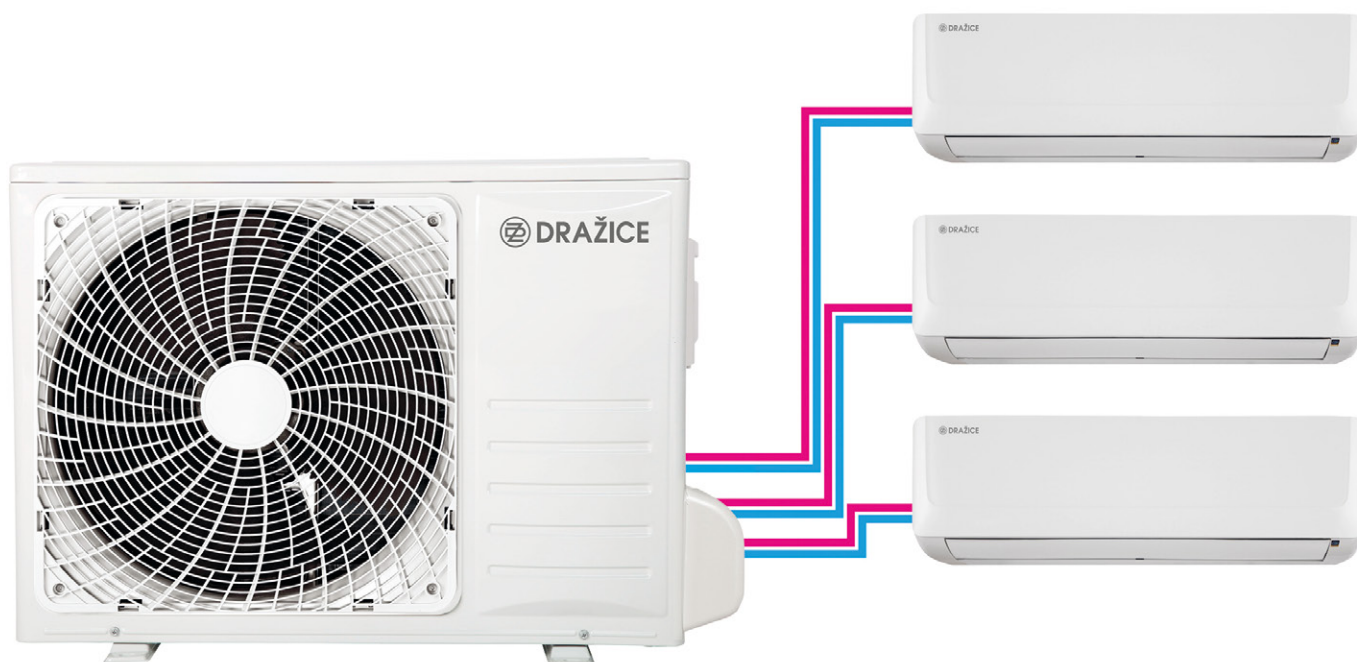


Více informací naleznete na www.klima-drazice.cz/klimatizace-split-air

Klimatizace Multisplit AIR PLUS jsou určeny pro systémy s požadavkem na více vnitřních jednotek.

Jedna vhodně dimenzovaná venkovní jednotka je v tomto řešení doplněna dvěma až čtyřmi vnitřními jednotkami shodných nebo různých výkonů tak, aby byly optimálně splněny požadavky projektu.

Kombinací tří druhů vnějších jednotek a čtyř druhů vnitřních jednotek lze docílit prakticky jakékoliv konfigurace systému chlazení a vytápění přesně dle vašich potřeb.



Více informací naleznete na www.klima-drazice.cz/klimatizace-multisplit-air-plus

POZNÁMKY

POZNÁMKY

DRUŽSTEVNÍ ZÁVODY DRAŽICE-STROJÍRNA s.r.o.

Dražice 69, 294 71 Benátky nad Jizerou
Česká republika

tel.: +420/326 370 990

e-mail: prodej@dzd.cz

www.dzd.cz

www.klima-drazice.cz

www.dzd-fv.cz



© leden/2023 Aktuální verzi naleznete na www.dzd.cz. Výrobce si vyhrazuje právo změny. Obrázky výrobků jsou pouze ilustrační. Tiskové chyby jsou vyhrazeny. Modely a technické detaily odpovídají poslednímu stavu k termínu tisku. Výrobce si vyhrazuje právo na změnu konstrukce a detailů event. cen.

**Zaregistrujte se a získajte prodlouženou záruku
na vnitřní nádobu ohřívače!** Platí pouze pro ČR.
Více informací na www.dzd.cz/zaruka



HRDÝ
PARTNER

