

OHŘÍVAČE A ZÁSOBNÍKY TEPLÉ VODY



DRAŽICE



**NA POČÁTKU
BYLA JEDNODUCHÁ MYŠLENKA**



vyrobit ten neúspornější a nejméně poruchový ohřívač vody - nejlepší bojler. Každým rokem si myslíme, že jsme dosáhli cíle. A přesto každým dalším rokem vyrábíme dokonalejší ohřívače vody (bojlery), akumulární nádrže, topná tělesa...

Maximální uživatelský komfort, energetická úspornost, zodpovědnost vůči životnímu prostředí to jsou hlavní hnací motory při naší každodenní práci.



ELEKTRICKÉ OHŘÍVAČE VODY	8	ZÁVĚSNÉ SVISLÉ OKHE ONE OKHE SMART OKHE OKCE OKCE 2/6 kW OKCE 2/4 kW OKCE 2/2 kW
	14	ZÁVĚSNÉ VODOROVNÉ OKCEV
	15	PRŮTOKOVÉ BEZTLAKOVÉ PTO HA-DR
	17	PRŮTOKOVÉ TLAKOVÉ MX HA-DR T
	19	MALOOBJEMOVÉ ZÁSOBNÍKOVÉ TLAKOVÉ I BEZTLAKOVÉ TO 5 TO 10 TO 15 TO 20.1 CLOSE BTO 5 BTO 10
ELEKTRICKÉ OHŘÍVAČE A ZÁSOBNÍKY VODY	26	STACIONÁRNÍ OKCE S/2,2 kW
	27	STACIONÁRNÍ PRO INSTALACI ELEKTRICKÝCH TOPNÝCH TĚLES OKCE S
KOMBINOVANÉ OHŘÍVAČE VODY	32	ZÁVĚSNÉ SVISLÉ OKC
	33	ZÁVĚSNÉ VODOROVNÉ OKCV
ZÁSOBNÍKY TEPLÉ VODY	36	ZÁVĚSNÉ SVISLÉ OKC/1 m ² OKC/1 m ² 2/6 kW OKC NTR/Z
	40	STACIONÁRNÍ OKCE NTR/2,2 kW
	42	STACIONÁRNÍ NEPŘÍMOTOPNÉ OKC NTR/BP OKC NTRR/BP OKC NTR OKC NTRR OKC NTR/HV OKH NTR/HV OKC NTR/HP OKC NTRR/HP/SOL
	55	STACIONÁRNÍ OKC NTRR/SOL
	56	OHŘÍVAČ VODY S TEPELNÝM ČERPADLEM AQUA HP 250/2,2 kW
PŘÍSLUŠENSTVÍ	60	EXPANZNÍ NÁDRŽE
	61	IPS ProtectX Protect CH
	62	ORIGINÁLNÍ PŘÍSLUŠENSTVÍ Z DRAŽIC
	65	TABULKY PŘÍSLUŠENSTVÍ
DALŠÍ SORTIMENT	70	FOTOVOLTAIKA
	70	AKUMULAČNÍ NÁDRŽE
	71	KLIMATIZACE - SPLIT A MULTISPLIT

Tolerance všech uvedených rozměrů odpovídá ČSN ISO 2768-c.

Pozn: * Hodnota určena výpočtem. ** U modelů 200 a 250 je přiložen pojistný ventil 6 bar.

HLAVNÍ VÝHODY

POJISTNÝ VENTIL T-3160



Pojistný ventil se skládá z mosazného těla (je určeno pro styk s pitnou vodou) bez povrchové úpravy a vyměnitelné hlavice.

Spoj těla a hlavice je utěsněn O-kroužkem z EPDM gumy a zajištěn proti oddělení závlačkou, která je z antikorozi ocele.

Výhodou pojistného ventilu T-3160 je snadná montáž a výměna hlavice bez nutnosti výměny mosazného těla. Má odnímatelnou pojistnou část, kterou lze dokoupit jako náhradní díl v DZ Dražice. Připojuje se na vnější závit, což usnadní připojení do systému. Odtok lze nastavit v libovolném směru v rozsahu 360°. Je zaručeno přesné nastavení otevíracího tlaku.

Každý ventil má jednoznačnou identifikaci, podle které lze získat zpětnou informaci o chování hlavice v provozu, případně ji využít při reklamaci.

CRYSTAL ENAMEL®



Ohřívače a zásobníky teplé vody DZD jsou uvnitř chráněny jedinečnou antikorozi vrstvou Crystal Enamel. Tato vrstva je hygienicky čistá a tím vhodná pro trvalý styk s pitnou vodou. Na rozdíl od nerezů nepodléhá Crystal Enamel důlkové korozi v prostředí tvrdé a chlorované vody.

THERMO GEN®



Thermogen 4 je již čtvrtou generaci naší exkluzivní izolační pěny, kterou jsme vyvinuli ve spolupráci s firmou Covestro pro dosažení co nejlepší hodnoty tepelných ztrát. Jedná se o jedinečnou směs vyvinutou na míru pro naše ohřívače. Svými vlastnostmi vyhovuje všem současným i budoucím trendům v oblasti ohřívačů. Vyniká jak tepelně izolačními vlastnostmi, tak tvarovou stálostí. Navíc jsme jako jedni z prvních výrobců v Evropě schopni plnit nejpřísnější ekologické požadavky EU a tím významně přispíváme k ochraně atmosféry a životního prostředí.

CERAMIC SOLUTION®



Suché keramické těleso Ceramic Solution mimořádně dobře odolává působení tvrdé a agresivní vody a výrazně prodlužuje životnost ohřívače a zásobníku v každých podmínkách. Tím zabezpečuje dlouhodobě stabilní výkon topného tělesa, systém se méně zanáší vodním kamenem. DZD jsou průkopníkem tohoto řešení ohřevu vody; ve svých výrobcích ho používají déle než 50 let.



VSTUPY



IKONY

vysvětlivky

VÝSTUPY



MONTÁŽ



Kotel na plyn



Kotel na tuhá paliva



Kotel na biomasu



Krbová vložka



Elektrický ohřev suché
keramické těleso TPK



Elektrický ohřev mokré
těleso řady TJ 6/4"



Elektrický ohřev mokré
těleso řady R, SE



Elektrické topné těleso
(součástí výrobku)



Tepelné čerpadlo



Solární systém fototermický FT



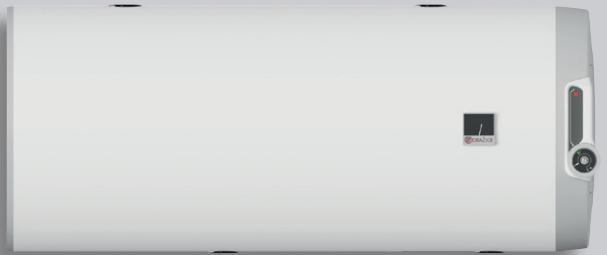
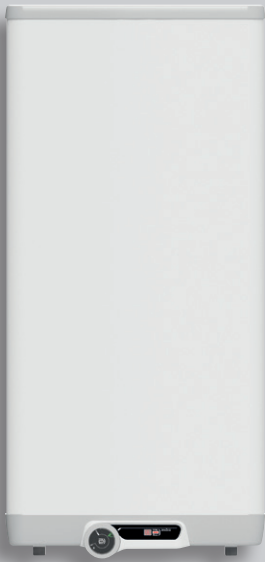
Solární systém fotovoltaický



Teplá voda



Univerzální držák





ELEKTRICKÉ OHŘÍVAČE VODY

ZÁVĚSNÉ SVISLÉ

ZÁVĚSNÉ VODOROVNÉ

PRŮTOKOVÉ BEZTLAKOVÉ

PRŮTOKOVÉ TLAKOVÉ

MALOOBJEMOVÉ ZÁSOBNÍKOVÉ TLAKOVÉ
I BEZTLAKOVÉ



- Plochý ohřivač v modelech 20–120
- Vhodný k instalaci v omezených prostorách, lze zastavit do kuchyňské linky; **od modelu 30 lze instalovat i vodorovně**
- Rychlý ohřev vody díky konceptu dvou nádob
- Kombinuje tradiční technologie DZD a moderní design
- Možná alternativa k náhradě za plynový ohřivač
- Možnost dokoupit 2 ks univerzálních závěsů (obj. č. 102000703)
- Zavěšení na 4 závěsy a flexibilní přívodní kabel do zásuvky
- Nový elektronický termostat



OKHE ONE 20



OKHE ONE/E 30-120

Video návody zavěšení ohřivače:



výměna původního ohřivače



přímo na zeď



pomocí univerzálního závěsu – šířka drážky na šroub M6



pomocí 4 kusů flexibilních konzolí na šroub M8

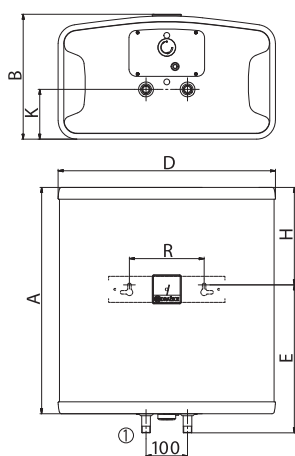


pomocí 4 kusů flexibilních konzolí

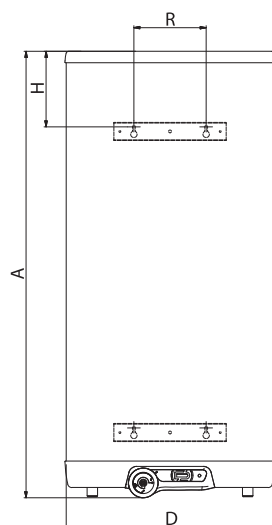
Typ zásobníku		OKHE ONE 20	OKHE ONE/E 30	OKHE ONE/E 50	OKHE ONE/E 80	OKHE ONE/E 100	OKHE ONE/E 120
Objednací číslo		180210801	1811108101	1805108101	1801108101	1808108101	1803108101
Objem	[l]	20	28	41	65	80	98
Max. hmotnost ohřivače bez vody	[kg]	17	22	31	46	55	62
Izolace	[mm]	min. 41	min. 33				
Tepelná vodivost izolace	[W·m ⁻¹ ·K ⁻¹]	0,022					
Příkon topného tělesa	[W]	2200	1100	2000			
Doba ohřevu z 10 °C na 60 °C	[h]	0,5	1,5	1,5	2	2,5	3
Elektrické připojení		1/N/PE ~ 230V/50Hz					
Doporučený jistič	[A]						16
Elektrické krytí		IP44					
Max. provozní teplota/přetlak v nádobě	[°C]/[bar]	80/6					
Třída energetické účinnosti		C					
Roční spotřeba	[kWh·a ⁻¹]	485	561	1353	1378	1405	1403
Směšovaná voda V40	[l]	26,14	39,37	72,16	88,77	113,12	118,16

Rozměry [mm]	A	B	D	E	F	H	K	R
OKHE ONE 20	545	301	523	356	-	235	120	180
OKHE ONE/E 30	617	318	523	500	350	110	110	180
OKHE ONE/E 50	845	318	523	730	560	110	110	180
OKHE ONE/E 80	1112	318	523	920	750	190	110	180
OKHE ONE/E 100	1327	318	523	1135	950	190	110	180
OKHE ONE/E 120	1552	318	523	1360	1150	190	110	180

HRDLO č. 1 1/2" vnější

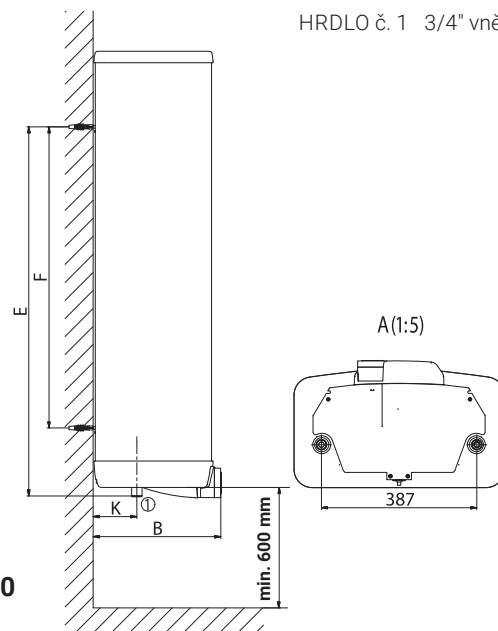


OKHE ONE 20



OKHE ONE/E 30-120

HRDLO č. 1 3/4" vnější





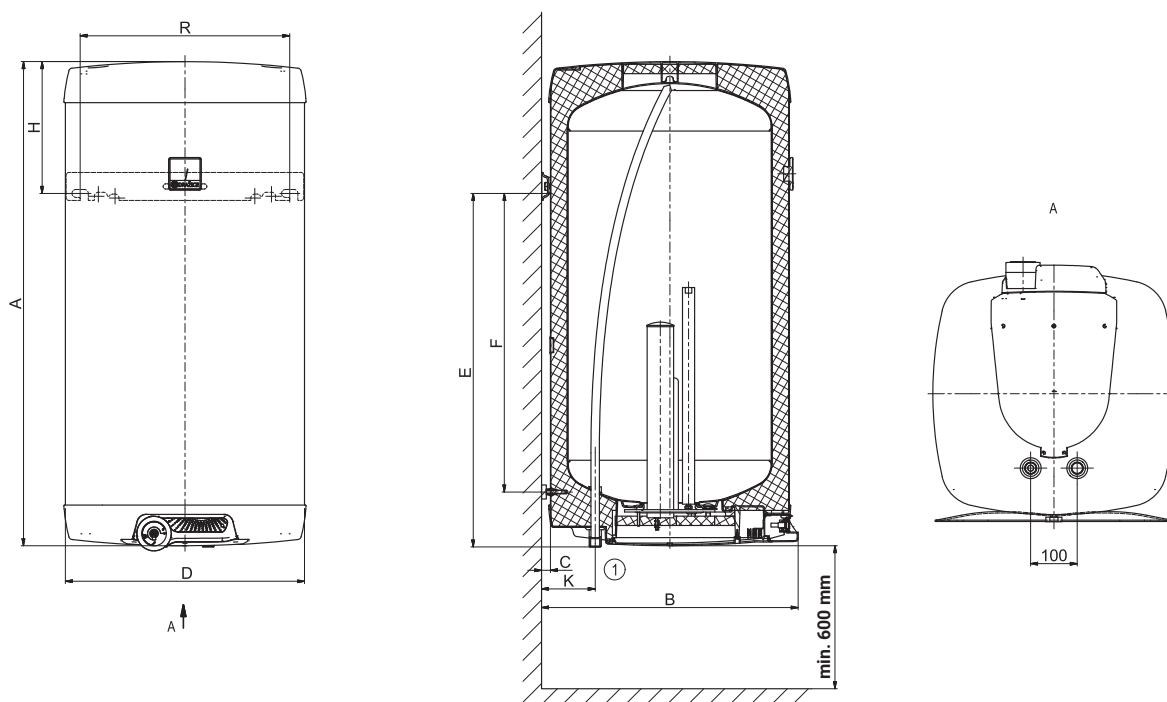
- Ohřivač kombinující nejlepší dostupné technologie
- Obsahuje samoučící Smart řídicí jednotku pro optimalizaci spotřeby, šetří až 15 % nákladů
- Možnost ovládní pomocí smartphone aplikace DZD (Android/iOS)
- V ČR unikátní funkce Smart HDO, ohřivač sám rozpozná levný tarif v elektrické síti
Řešení je chráněno v Česku užitým vzorem
- Samostatná diagnostika poruch, např. stav ochranné anody
- Lze používat i jako klasický ohřivač
- Nutno připojit do libovolné zásuvky bez časové či jiné regulace



Typ zásobníku		OKHE 80 SMART	OKHE 100 SMART	OKHE 125 SMART	OKHE 160 SMART
Objednací číslo		140111601	140811601	140311601	140611601
Objem	[l]	77	100	125	149
Max. hmotnost ohřivače bez vody	[kg]	35	39	46	52
Izolace	[mm]	až 80			
Tepelná vodivost izolace	[W·m ⁻¹ ·K ⁻¹]	0,022			
Příkon topného tělesa	[W]	2200			
Doba ohřevu z 10 °C na 60 °C	[h]	2	2,6	3,3	3,9
Elektrické připojení		1/N/PE ~ 230V/50Hz			
Doporučený jistič	[A]	16			
Elektrické krytí		IP44			
Max. provozní teplota/přetlak v nádobě	[°C]/[bar]	80/6			
Třída energetické účinnosti		B		C	
Roční spotřeba	[kWh·a ⁻¹]	1203	1217	1255	2487
Smíšená voda V40	[l]	138,70	165,41	231,10	242,83

Rozměry [mm]	A	B	C	D	E	F	H	K	R
OKHE 80 SMART	740	550	19	520	582	464	148	117	450
OKHE 100 SMART	885	550	19	520	727	605	148	117	450
OKHE 125 SMART	1050	550	19	520	757	638	283	117	450
OKHE 160 SMART	1235	550	19	520	1000	880	225	117	450

HRDLO č. 1 3/4" vnější



OKHE**ELEKTRICKÉ OHŘÍVAČE VODY****ZÁVĚSNÉ SVISLÉ**

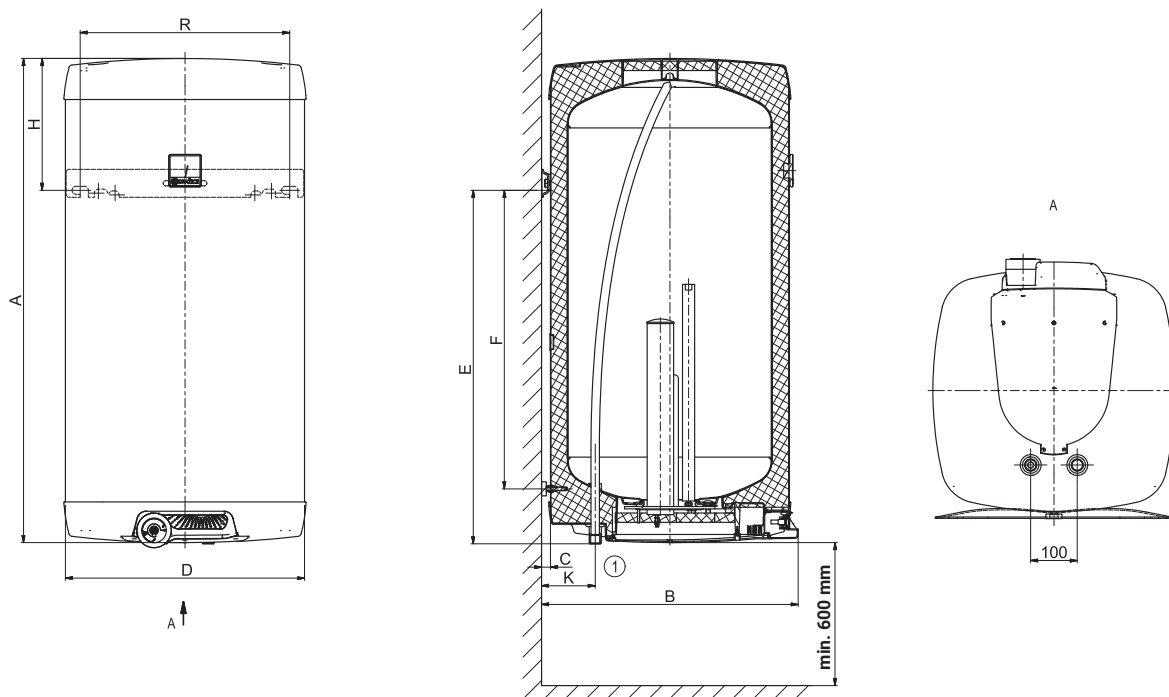
- Vyrábějí se jako závěsné v hranatém provedení – zajímavější design
- S topným tělesem 2,2 kW
- Na objednávku možno dodat s topným tělesem 4 kW
- Nadprůměrná tloušťka izolace v rozích



Typ zásobníku		OKHE 80	OKHE 100	OKHE 125	OKHE 160
Objednací číslo model 2,2 kW		140110801	140810801	140310801	140610801
Objednací číslo model 4 kW		140110803	140810803	140310803	140610803
Objem	[l]	75	100	121	153
Max. hmotnost ohřivače bez vody	[kg]	34	38	45	51
Izolace	[mm]	až 80			
Tepelná vodivost izolace	[W·m ⁻¹ ·K ⁻¹]	0,022			
Příkon topného tělesa	[W]	2200			
Doba ohřevu z 10 °C na 60 °C	[h]	2	2,6	3,2	4
Elektrické připojení		1/N/PE ~ 230V/50Hz			
Doporučený jistič	[A]	16			
Elektrické krytí		IP44			
Max. provozní teplota/přetlak v nádobě	[°C]/[bar]	80/6			
Třída energetické účinnosti		C			
Roční spotřeba	[kWh·a ⁻¹]	1391	1395	1353	2715
Smíšená voda V40	[l]	124,83	151,66	180,40	219,82

Rozměry [mm]	A	B	C	D	E	F	H	K	R
OKHE 80	740	550	19	520	582	464	148	117	450
OKHE 100	885	550	19	520	727	605	148	117	450
OKHE 125	1050	550	19	520	757	638	283	117	450
OKHE 160	1235	550	19	520	1000	880	225	117	450

HRDLO č. 1 3/4" vnější





- Vyrábějí se jako závěsné
- S topným tělesem 2,2 kW
- Na objednávku možno dodat s topným tělesem 4 kW nebo s nátrubkem cirkulace, **nelze u OKCE 50**
- 1 závěs u modelů 50–160; 2 závěsy pro model 200
- Nový elektronický termostat u typu OKCE/E
- U typu OKCE/E není indikátor teploty



OKCE / OKCE/E 50–160

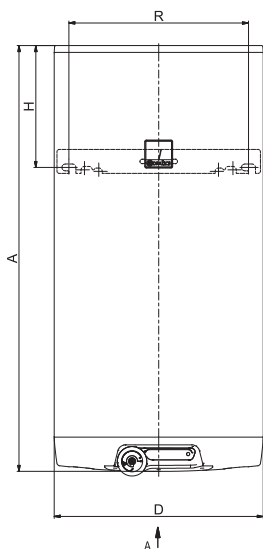


OKCE / OKCE/E 200

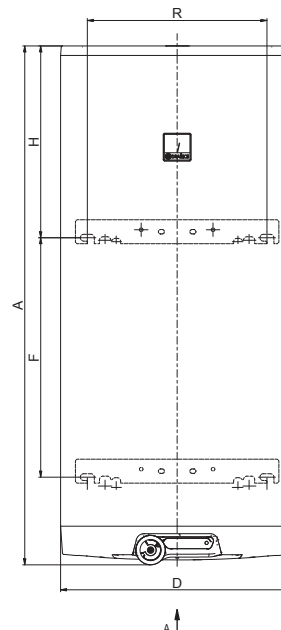
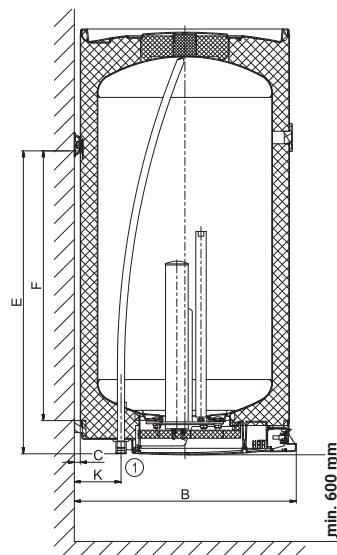
Typ zásobníku		OKCE 50	OKCE 80	OKCE 100	OKCE 125	OKCE 160	OKCE 200
Objednací číslo model 2,2 kW		1105108101	1101108101	1108108101	1103108101	1106108101	1107108101
Objednací číslo model 4 kW			1101108103	1108108103	1103108103	1106108103	1107108103
Objednací číslo model 2,2 kW s cirkulací			1101108104	1108108104	1103108104	1106108104	1107108104
Objednací číslo model 4 kW s cirkulací					1103108110	1106108110	1107108110
Typ zásobníku		OKCE/E 50	OKCE/E 80	OKCE/E 100	OKCE/E 125	OKCE/E 160	OKCE/E 200
Objednací číslo model 2,2 kW		1105108117	1101108117	1108108117	1103108117	1106108117	1107108117
Objem	[l]	49	75	97	122	149	199
Max. hmotnost ohřivače bez vody	[kg]	28	32	39	43	49	66
Izolace	[mm]	42					
Tepelná vodivost izolace	[W·m ⁻¹ ·K ⁻¹]	0,022					
Příkon topného tělesa	[W]	2200					
Doba ohřevu z 10 °C na 60 °C	[h]	1,3	2	2,6	3,2	3,9	5,3
Elektrické připojení		1/N/PE ~ 230V/50Hz					
Doporučený jistič	[A]	16					
Elektrické krytí		IP44					
Max. provozní teplota/přetlak v nádobě	[°C]/[bar]	80/6					
Třída energetické účinnosti		C					
Roční spotřeba	[kWh·a ⁻¹]	1365	1342	1362	1409	2622	4403
Smíšená voda V40	[l]	80,84	138,70	165,41	231,10	242,83	331,26

Rozměry [mm]	A	B	C	D	E	F	H	K	R
OKCE / OKCE/E 50	585	555	14	524	440	369	135	116	450
OKCE / OKCE/E 80	757	555	14	524	605	508	142	116	450
OKCE / OKCE/E 100	902	555	14	524	725	654	167	116	450
OKCE / OKCE/E 125	1067	555	14	524	760	682	297	116	450
OKCE / OKCE/E 160	1255	555	14	524	1000	925	245	116	450
OKCE / OKCE/E 200	1300	617	14	584	806	600	480	116	450

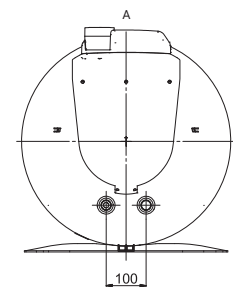
HRDLO č. 1 3/4" vnější



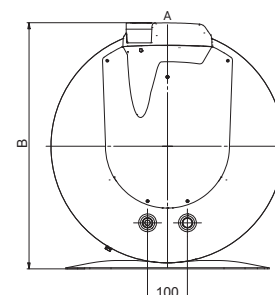
OKCE / OKCE/E 50–160



OKCE / OKCE/E 200



OKCE / OKCE/E 50–160



OKCE / OKCE/E 200

OKCE 2/6 kW

ELEKTRICKÉ OHŘÍVAČE VODY

ZÁVĚSNÉ SVISLÉ

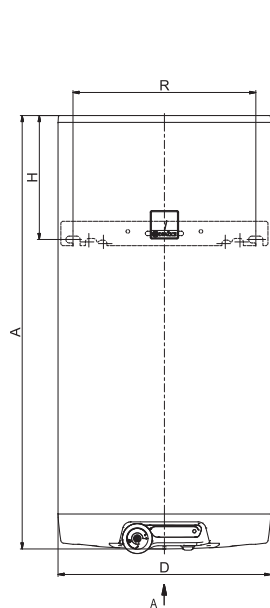


- Vyrábějí se jako závěsné
- S topnými režimy 2/6 kW
- Modely 2/6 kW jsou vybaveny rychloohřevem vody
- Modely 2/6 kW mají možnost dálkového spuštění rychloohřevu externím spínačem

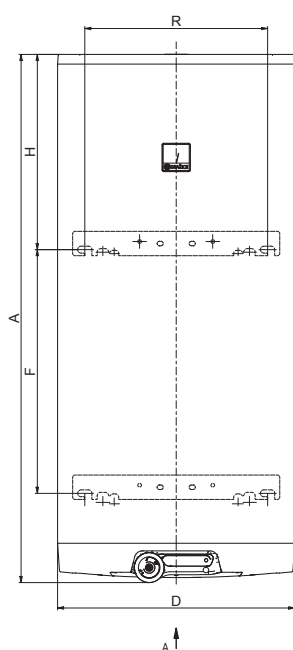


Typ zásobníku		OKCE 125 2/6 kW	OKCE 160 2/6 kW	OKCE 200 2/6 kW
Objednací číslo		1103108105	1106108105	1107108105
Objem	[l]	122	149	199
Max. hmotnost ohřivače bez vody	[kg]	45	52	70
Izolace	[mm]		42	
Tepelná vodivost izolace	[W·m ⁻¹ ·K ⁻¹]		0,022	
Příkon topného tělesa	[W]		2000+4000	
Doba ohřevu z 10 °C na 60 °C	[h]	3,2/1,1	3,9/1,4	5,3/1,8
Elektrické připojení		3/N/PE ~ 400V/50Hz		
Doporučený jistič	[A]		3 x 16	
Elektrické krytí			IP44	
Max. provozní teplota/přetlak v nádobě	[°C]/[bar]		80/6	
Třída energetické účinnosti			C	
Roční spotřeba	[kWh·a ⁻¹]	1409	2622	4403
Směšaná voda V40 (údaj platí pro 2 kW)	[l]	231,10	242,83	331,26

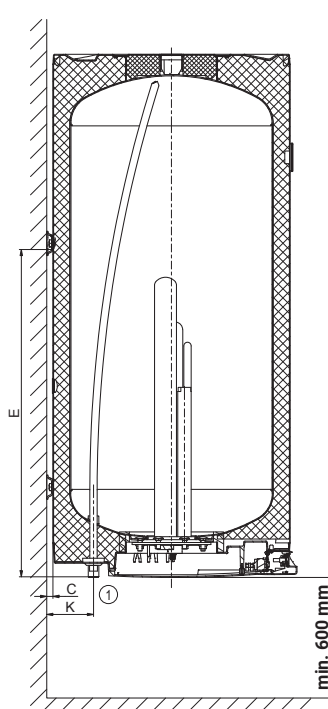
Rozměry [mm]	A	B	C	D	E	F	H	K	R
OKCE 125 2/6 kW	1067	555	14	524	760	682	297	116	450
OKCE 160 2/6 kW	1255	555	14	524	1000	925	245	116	450
OKCE 200 2/6 kW	1300	617	14	584	806	600	480	116	450



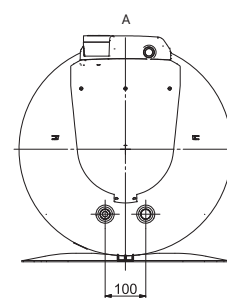
OKCE 125-160 2/6 kW



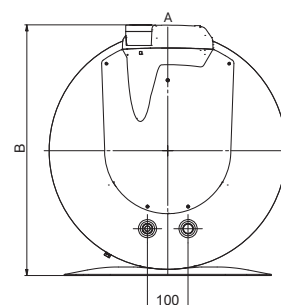
OKCE 200 2/6 kW



HRDLO č. 1 3/4" vnější



OKCE 125-160 2/6 kW



OKCE 200 2/6 kW

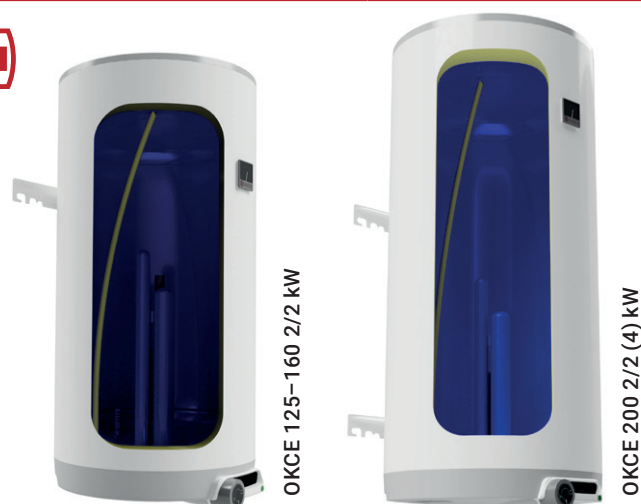
OKCE 2/4 kW, 2/2 kW

ELEKTRICKÉ OHŘÍVAČE VODY

ZÁVĚSNÉ SVISLÉ

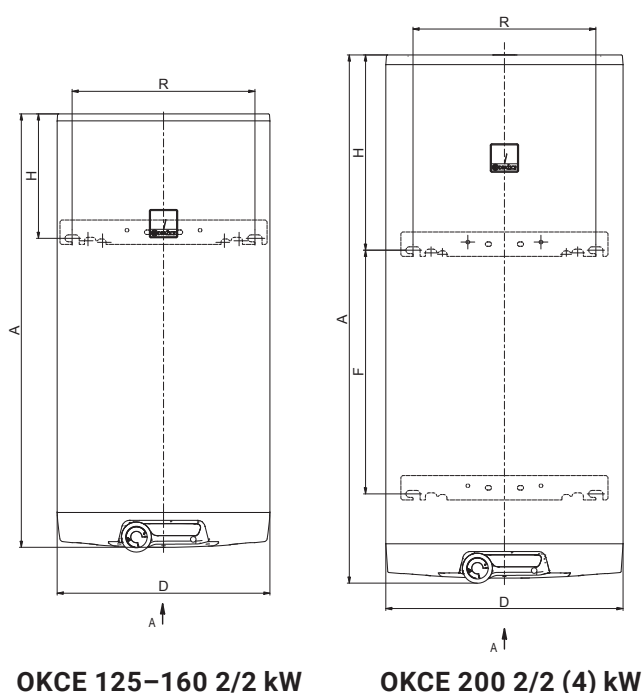


- Vyrábějí se jako závěsné
- Mají 2 nezávislé topné okruhy
- S topnými režimy 2/4 kW nebo 2/2 kW
- Mají možnost využití přebytků elektrické energie z fotovoltaické elektrárny
- Je možné využít pro tarifní ohřev od 2 dodavatelů energie



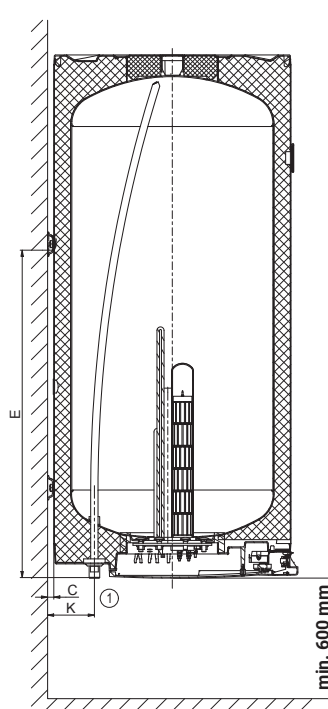
Typ zásobníku	NOVINKA			
	OKCE 125 2/2 kW	OKCE 160 2/2 kW	OKCE 200 2/2 kW	OKCE 200 2/4 kW
Objednací číslo	1103108115	1106108115	1107108115	1107108102
Objem	122 [l]	149	199	200
Max. hmotnost ohřivače bez vody	45 [kg]	52	70	70
Izolace			42 [mm]	
Tepelná vodivost izolace			0,022 [W·m ⁻¹ ·K ⁻¹]	
Příkon topného tělesa		2000/2200 [W]		2000/4000
Doba ohřevu z 10 °C na 60 °C	3,5/1,7 [h]	4,3/2,0	5,8/2,7	5,3/2,9
Elektrické připojení	2x 1/N/PE ~ 230V/50Hz			1/N/PE ~ 230V/50Hz 3/N/PE ~ 400V/50Hz
Doporučený jistič	[A]	16, 16		1 x 16; 3 x 16
Elektrické krytí			IP44	
Max. provozní teplota/přetlak v nádobě	[°C]/[bar]		80/6	
Třída energetické účinnosti			C	
Roční spotřeba	[kWh·a ⁻¹]	1409	2622	4403
Směšovaná voda V40 (údaj platí pro 2 kW)	[l]	231,10	242,83	331,26

Rozměry [mm]	A	B	C	D	E	F	H	K	R
OKCE 125 2/2 kW	1067	555	14	524	760	682	297	116	450
OKCE 160 2/2 kW	1255	555	14	524	1000	925	245	116	450
OKCE 200 2/2 kW	1300	617	14	584	806	600	480	116	450
OKCE 200 2/4 kW	1300	617	14	584	806	600	480	116	450

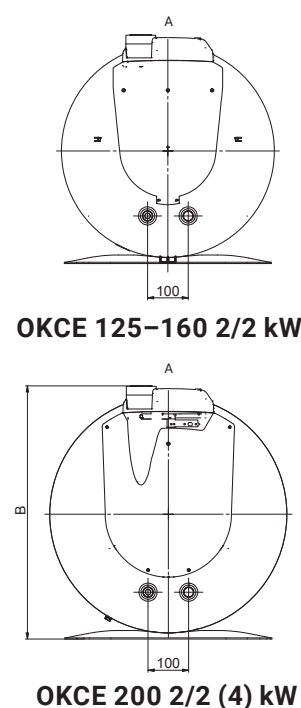


OKCE 125-160 2/2 kW

OKCE 200 2/2 (4) kW



HRDLO č. 1 3/4" vnější

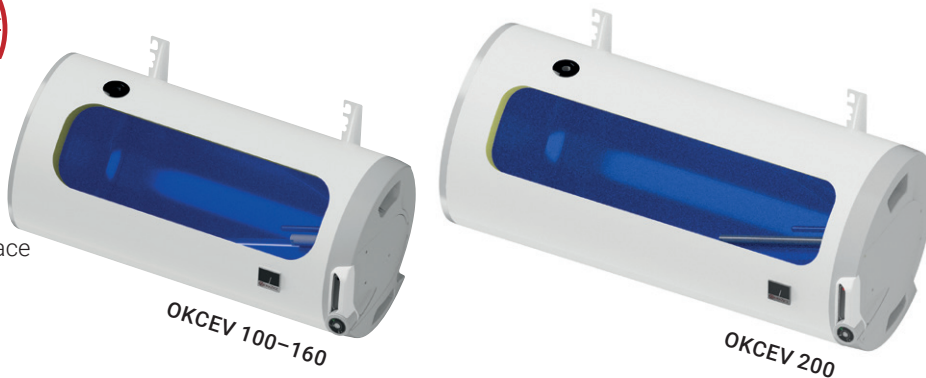


OKCE 125-160 2/2 kW

OKCE 200 2/2 (4) kW

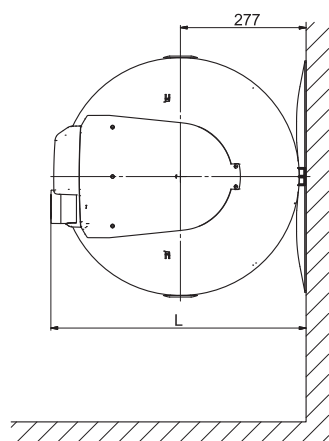


- Vyrábějí se pouze v pravém provedení
- S topným tělesem 2,2 kW
- Na objednávku možno dodat s topným tělesem 4 kW nebo s nátrubkem cirkulace
- Včetně univerzálních závěsů

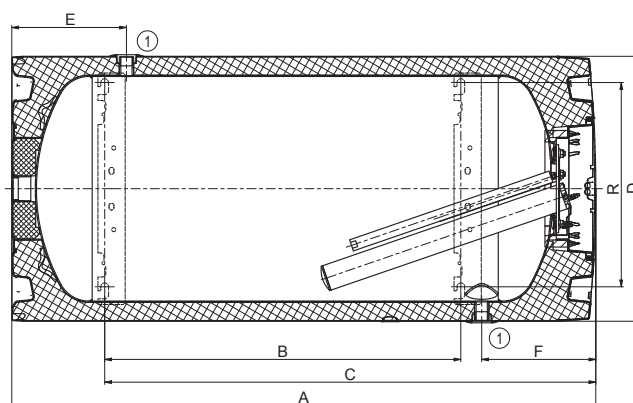
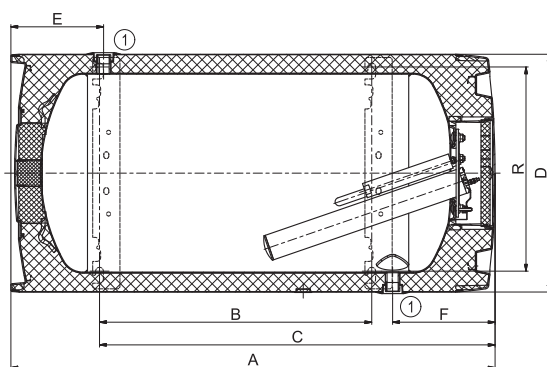


Typ zásobníku		OKCEV 100	OKCEV 125	OKCEV 160	OKCEV 200
Objednací číslo model 2,2 kW		1108308211	1103308211	1106308211	1107308211
Objednací číslo model 4 kW					1107308203
Objednací číslo model 2,2 kW s cirkulací					1107308204
Objednací číslo model 4 kW s cirkulací					1107308210
Objem	[l]	98	123	148	201
Max. hmotnost ohřivače bez vody	[kg]	42	48	54	71
Izolace	[mm]			42	
Tepelná vodivost izolace	[W·m ⁻¹ ·K ⁻¹]			0,022	
Příkon topného tělesa	[W]			2200	
Doba ohřevu z 10 °C na 60 °C	[h]	2,6	3,3	3,9	5,3
Elektrické připojení		1/N/PE ~ 230V/50Hz			
Doporučený jistič	[A]	16			
Elektrické krytí		IP42			
Max. provozní teplota/přetlak v nádobě	[°C]/[bar]	80/6			
Třída energetické účinnosti		C			
Roční spotřeba	[kWh·a ⁻¹]	1402	2614	2691	4324
Smíšená voda V40	[l]	164,98	195,75	244,59	301,93

Rozměry [mm]	A	B	C	D	E	F	L	R
OKCEV 100	902	435	707	524	204	226	563	450
OKCEV 125	1067	600	872	524	204	226	563	450
OKCEV 160	1255	785	1057	524	254	226	563	450
OKCEV 200	1290	785	1077	584	258	246	617	450

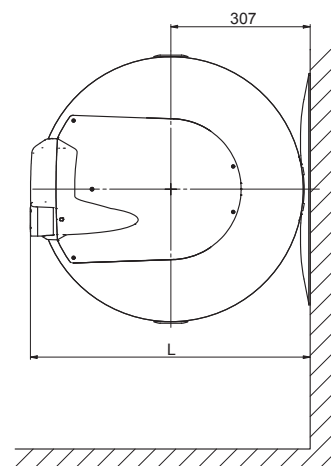


OKCEV 100-160



HRDLO č. 1 3/4" vnitřní

OKCEV 200




NOVINKA

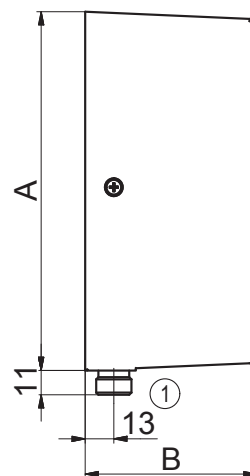
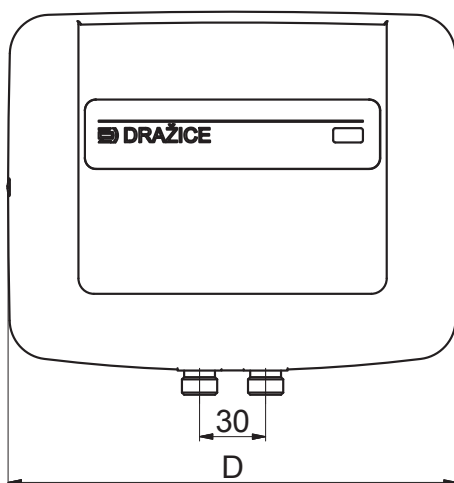
- S topnými tělesy o výkonu 3,5 kW, 5 kW, 6,5 kW a 8 kW
- Nutno použít beztlakovou baterii
- Pouze pro jedno odběrné místo



Typ zásobníku		PTO 3,5	PTO 5	PTO 6,5	PTO 8
Objednací číslo		105213210	105213211	105213212	105213213
Hmotnost	[kg]	1,6			
Příkon topného tělesa	[W]	3500	5000	6500	8000
Ohřev	[h]	průtokem			
Elektrické připojení		1/N/PE ~ 230 V/50 Hz		3/N/PE ~ 400 V/50 Hz	
Doporučený jistič	[A]	20	25	3 x 16	
Elektrické krytí		IP25			
Třída energetické účinnosti		A			
Roční spotřeba	[kWh·a ⁻¹]	478	475	465	464

Rozměry [mm]	A	B	D
PTO 3,5	161	80	204
PTO 5	161	80	204
PTO 6,5	175	80	204
PTO 8	175	80	204

HRDLO č. 1 3/8" vnější





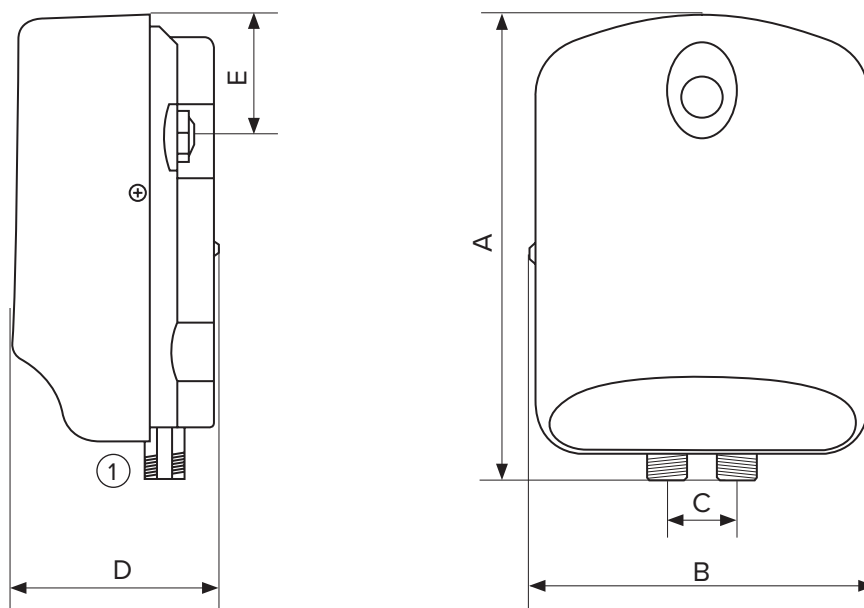
- S topnými tělesy o výkonu 3,5 kW, 4,5 kW a 5,5 kW
- Nutno použít beztlakovou baterii
- Mechanická ochrana proti přehřátí topného tělesa
- Pouze pro jedno odběrné místo



Typ zásobníku		HA-DR 135 (3,5 kW)	HA-DR 145 (4,5 kW)	HA-DR 155 (5,5 kW)
Objednací číslo		105213300	105213301	105213302
Hmotnost	[kg]		0,7	
Příkon topného tělesa	[W]	3500	4500	5500
Ohřev	[h]		průtokem	
Elektrické připojení		1/N/PE ~ 230 V/50 Hz		
Doporučený jistič	[A]	16	20	25
Elektrické krytí		IP24		
Třída energetické účinnosti		A		
Roční spotřeba	[kWh·a ⁻¹]	460	472	466

Rozměry [mm]	A	B	C	D	E
HA-DR 135 (3,5 kW)	191	153	30	87	59
HA-DR 145 (4,5 kW)	191	153	30	87	59
HA-DR 155 (5,5 kW)	191	153	30	87	59

HRDLO č. 1 3/8" vnější





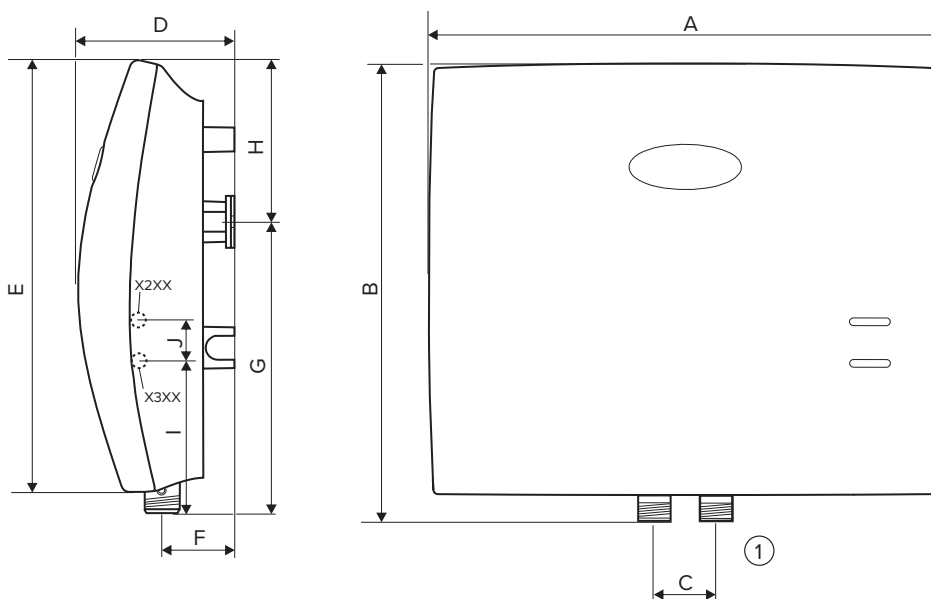
- Jednoduché manuální přepínání výkonu ohřevu vody
- Vysoký komfort ohřevu vody a výrazná úspora el. energie
- Možnost zapojení také na více odběrných míst
- Montáž do sprchového koutu není možná
- Výkonové provedení: 4,5/7 kW; 5,5/9 kW; 5,5/11 kW



Typ zásobníku		MX2207 - 4,5/7 kW	MX2209 - 5,5/9 kW	MX2211 - 5,5/11 kW
Objednací číslo		105213310	105213311	105213312
Hmotnost	[kg]	1,7		
Příkon topného tělesa	[W]	4500 + 2500	5500 + 3500	2 x 5500
Ohřev	[h]	průtokem		
Elektrické připojení		2/N/PE ~ 2 x 230 V / 50 Hz		
Doporučený jistič	[A]	3 x 20	3 x 25	3 x 25
Elektrické krytí		IP24		
Třída energetické účinnosti		A		
Roční spotřeba	[kWh·a ⁻¹]	446	460	453

Rozměry [mm]	A	B	C	D	E	F	G	H	I	J
MX2207 - 4,5/7 kW	246	218	30	75	208	40	140	78+25	74	20
MX2209 - 5,5/9 kW	246	218	30	75	208	40	140	78+25	74	20
MX2211 - 5,5/11 kW	246	218	30	75	208	40	140	78+25	74	20

HRDLO č. 1 3/8" vnější





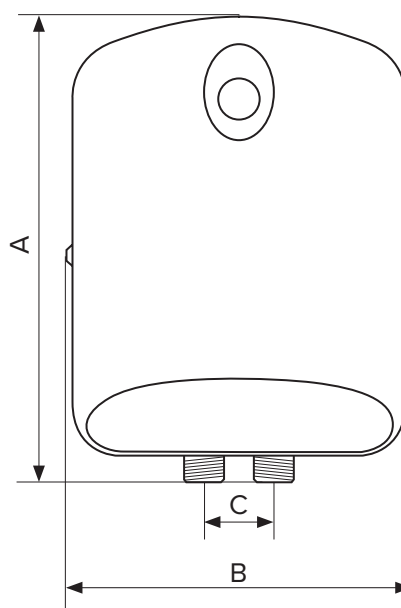
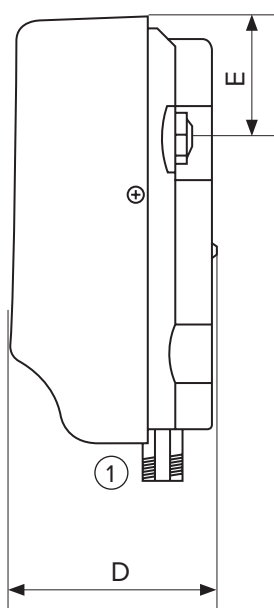
- S topnými tělesy o výkonu 3,5 kW, 4,5 kW a 5,5 kW
- Pro běžné vodovodní baterie
- Elektronická ochrana proti přehřátí topného tělesa
- Pouze pro jedno odběrné místo



Typ zásobníku		HA-DR T 135 (3,5 kW)	HA-DR T 145 (4,5 kW)	HA-DR T 155 (5,5 kW)
Objednací číslo		105213305	105213306	105213307
Hmotnost	[kg]		0,8	
Příkon topného tělesa	[W]	3500	4500	5500
Ohřev	[h]		průtokem	
Elektrické připojení		1/N/PE ~ 230 V/50 Hz		
Doporučený jistič	[A]	16	20	25
Elektrické krytí		IP24		
Třída energetické účinnosti		A		
Roční spotřeba	[kWh·a ⁻¹]	460	472	466

Rozměry [mm]	A	B	C	D	E
HA-DR T 135 (3,5 kW)	191	153	30	87	59
HA-DR T 145 (4,5 kW)	191	153	30	87	59
HA-DR T 155 (5,5 kW)	191	153	30	87	59

HRDLO č. 1 3/8" vnější





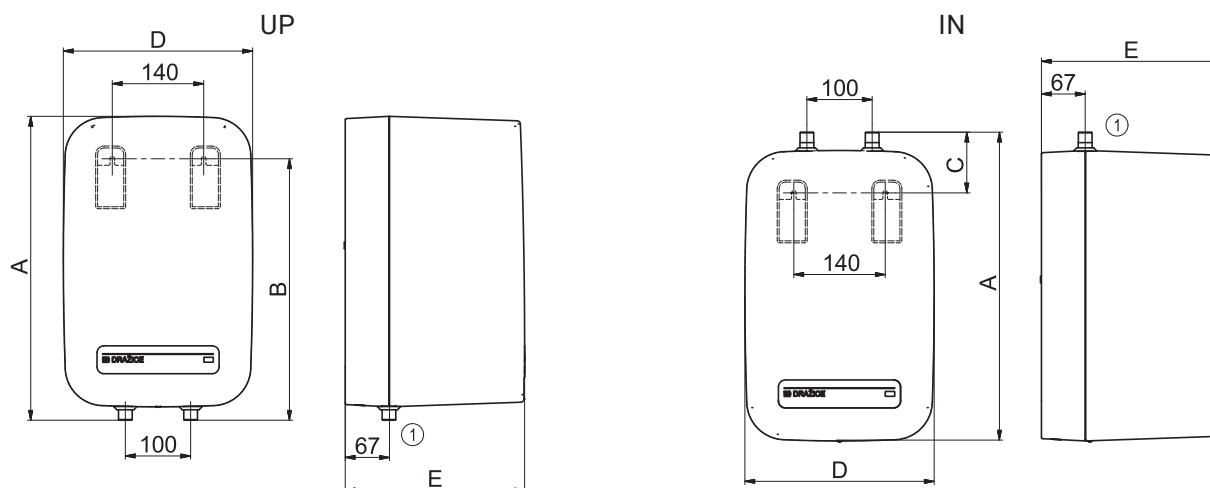
- Tlaková smaltovaná nádoba
- Topné těleso o příkonu 1,5 kW
- Možnost umístit pod (IN) nebo nad (UP) odběrné místo
- Pro jedno nebo více odběrných míst
- 2 verze: s termostatem s pevně nastavenou teplotou TO nebo s dotykovým ovládacím panelem TO/E



Typ zásobníku		TO 5.1 UP	TO/E 5.1 UP	TO 5.1 IN	TO/E 5.1 IN	TO 10.1 UP	TO/E 10.1 UP	TO 10.1 IN	TO/E 10.1 IN
Objednací číslo		182310801	182310803	182310802	182310804	182410801	182410803	182410802	182410804
Objem	[l]	4,6				9,6			
Hmotnost	[kg]	6				8			
Izolace	[mm]					20			
Tepelná vodivost izolace	[W·m ⁻¹ ·K ⁻¹]					0,022			
Příkon topného tělesa	[W]					1500			
Doba ohřevu z 10 °C na 60 °C	[min]	13				25			
Elektrické připojení						1/N/PE ~ 230 V/50 Hz			
Doporučený jistič	[A]					16			
Elektrické krytí						IPX5			
Max. provozní teplota/přetlak v nádobě	[°C]/[bar]					80/6			
Třída energetické účinnosti						A			
Roční spotřeba	[kWh·a ⁻¹]	497	497	509	509	525	525	525	525

Rozměry [mm]	A	B	C	D	E
TO 5.1 UP / TO/E 5.1 UP	330	265	-	290	275
TO 5.1 IN / TO/E 5.1 IN	338	-	93	290	275
TO 10.1 UP / TO/E 10.1 UP	465	400	-	290	275
TO 10.1 IN / TO/E 10.1 IN	473	-	93	290	275

HRDLO č. 1 1/2" vnější



TO 15**ELEKTRICKÉ OHŘÍVAČE VODY****MALOOBJEMOVÉ ZÁSOBNÍKOVÉ
TLAKOVÉ**

- Tlaková smaltovaná nádoba
- Topné těleso o příkonu 2 kW
- Možnost umístit pod (IN) nebo nad (UP) odběrné místo
- Pro jedno nebo více odběrných míst



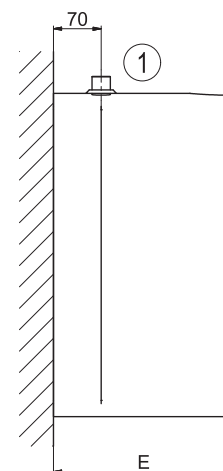
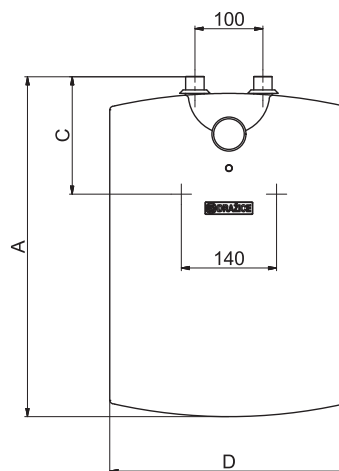
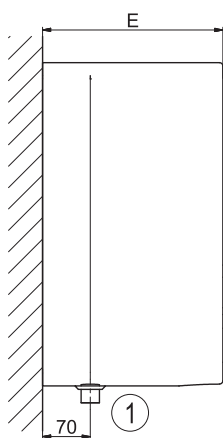
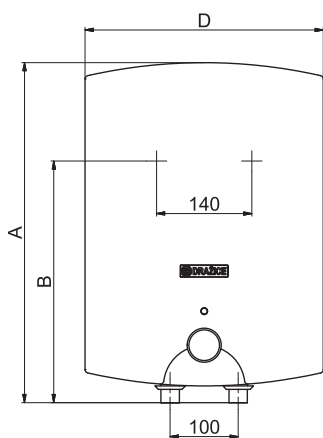
Typ zásobníku		TO 15 UP	TO 15 IN
Objednací číslo		105313208	105313209
Objem	[l]	14,8	14,9
Hmotnost	[kg]		11
Izolace	[mm]		30
Tepelná vodivost izolace	[W·m ⁻¹ ·K ⁻¹]		0,025
Příkon topného tělesa	[W]		2000
Doba ohřevu z 10 °C na 60 °C	[min]		29
Elektrické připojení			1/N/PE ~ 230 V/50 Hz
Doporučený jistič	[A]		16
Elektrické krytí			IP24
Max. provozní teplota/přetlak v nádobě	[°C]/[bar]		80/6
Třída energetické účinnosti			A
Roční spotřeba	[kWh·a ⁻¹]	510	523

Rozměry [mm]	A	B	C	D	E
TO 15 UP	495	410	-	350	310
TO 15 IN	495	-	130	350	310

HRDLO č. 1 1/2" vnější

UP

IN





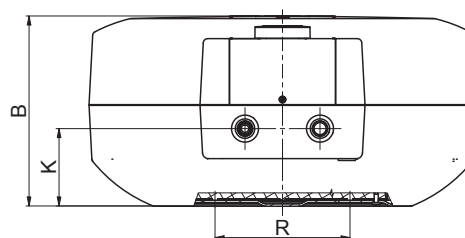
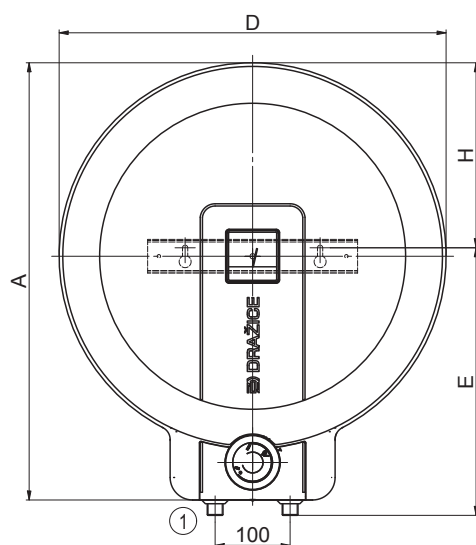
- Tlaková smaltovaná nádoba
- Topné těleso o příkonu 2,2 kW
- Zásobník je dostatečně výkonný i pro sprchu nebo více umyvadel



Typ zásobníku		TO 20.1
Objednací číslo		1202105101
Objem	[l]	20
Max. hmotnost ohřivače bez vody	[kg]	12
Izolace	[mm]	20
Tepelná vodivost izolace	[W·m ⁻¹ ·K ⁻¹]	0,022
Příkon topného tělesa	[W]	2200
Doba ohřevu z 10 °C na 60 °C	[min]	30
Elektrické připojení		1/N/PE ~ 230 V/50 Hz
Doporučený jistič	[A]	16
Elektrické krytí		IP44
Max. provozní teplota/přetlak v nádobě	[°C]/[bar]	80/6
Třída energetické účinnosti		A
Roční spotřeba	[kWh·a ⁻¹]	485
Smíšená voda V40	[l]	26,14

Rozměry [mm]	A	B	D	E	H	K	R
TO 20.1	585	254	516	357	247	103	180

HRDLO č. 1 1/2" vnější



CLOSE

ELEKTRICKÉ OHŘÍVAČE VODY

MALOOBJEMOVÉ ZÁSOBNÍKOVÉ TLAKOVÉ



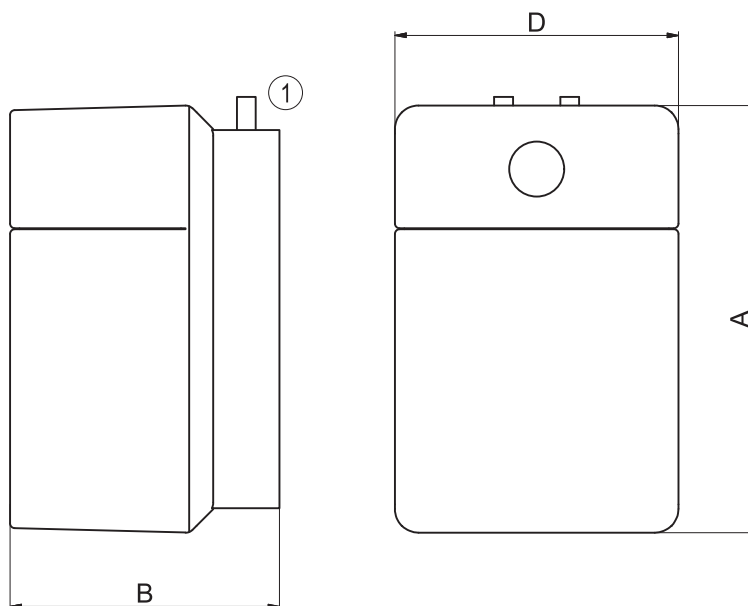
- Tlaková měděná nádoba
- Topné těleso o příkonu 2,2 kW
- Možnost umístit pod (IN) nebo nad (UP) odběrné místo



Typ zásobníku		CLOSE 10 UP	CLOSE 10 IN	CLOSE 15 UP	CLOSE 15 IN
Objednací číslo		105413201	105413200	105413202	105413203
Objem	[l]		10,8		15
Hmotnost	[kg]		6,5		7,5
Příkon topného tělesa	[W]	2200			
Doba ohřevu z 10 °C na 60 °C	[min]		20		25
Elektrické připojení		1/N/PE ~ 230 V/50 Hz			
Doporučený jistič	[A]	16			
Elektrické krytí		IP44			
Max. provozní teplota/přetlak v nádobě	[°C]/[bar]	80/8			
Třída energetické účinnosti		A			
Roční spotřeba	[kWh·a ⁻¹]	512	515	539	529
Směšovaná voda V40	[l]	39	26	39	26

Rozměry [mm]	A	B	D
CLOSE 10	452	285	300
CLOSE 15	452	285	300

HRDLO č. 1 3/8" vnější





- Beztlaková plastová nádoba
- Nutno použít beztlakovou vodovodní baterii
- Možnost umístit pod (IN) nebo nad (UP) odběrné místo
- Pouze pro jedno odběrné místo
- Doporučené směšovací baterie: BE.1845.A a BE1845.AA1 pro typ UP
BE.1840.A1 a BE.1840.AA pro typ IN



BE.1840.A1
obj. č.: 100670001



BE.1845.AA1
obj. č.: 100670003



BE.1840.AA
obj. č.: 100670004



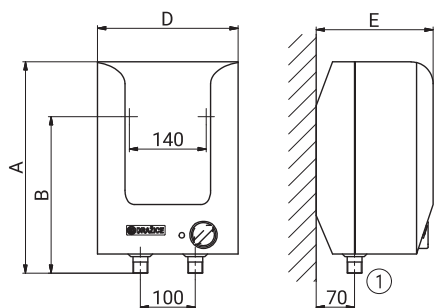
BE.1845.A
obj. č.: 100670000

Typ zásobníku		BTO 5 UP	BTO 10 UP	BTO 5 IN	BTO 10 IN
Objednací číslo		105313200	105313204	105313201	105313205
Objem	[l]	5,5	9,8	5,7	9,9
Hmotnost	[kg]	3,5	4	3,5	4
Izolace	[mm]	31	35	31	35
Tepelná vodivost izolace	[W·m ⁻¹ ·K ⁻¹]	0,045	0,045	0,045	0,045
Příkon topného tělesa	[W]	2000			
Doba ohřevu z 10 °C na 60 °C	[min]	10	20	10	20
Elektrické připojení		1/N/PE ~ 230 V/50 Hz			
Doporučený jistič	[A]	16			
Elektrické krytí		IP24			
Třída energetické účinnosti		A			
Roční spotřeba	[kWh·a ⁻¹]	525	523	527	525

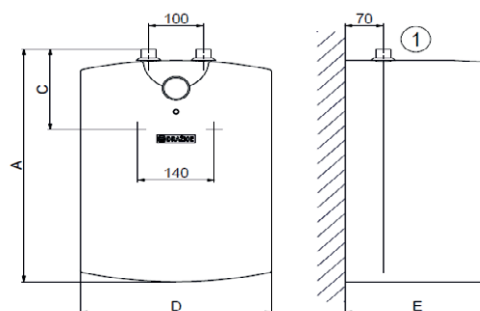
Rozměry [mm]	A	B	C	D	E
BTO 5 UP	405	280	-	255	215
BTO 5 IN	405	-	130	255	215
BTO 10 UP	495	410	-	350	265
BTO 10 IN	495	-	130	350	265

HRDLO č. 1 1/2" vnější
HRDLO č. 2 3/8" vnější

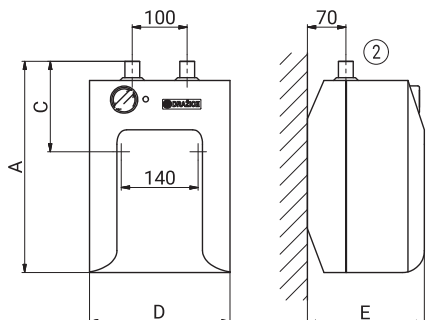
BTO 5 UP



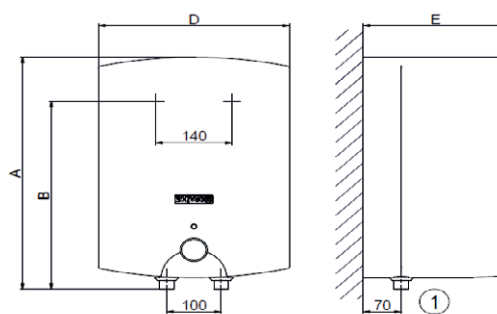
BTO 10 UP



BTO 5 IN



BTO 10 IN





ELEKTRICKÉ OHŘÍVAČE A ZÁSOBNÍKY VODY

STACIONÁRNÍ

STACIONÁRNÍ
PRO INSTALACI ELEKTRICKÝCH TOPNÝCH TĚLES

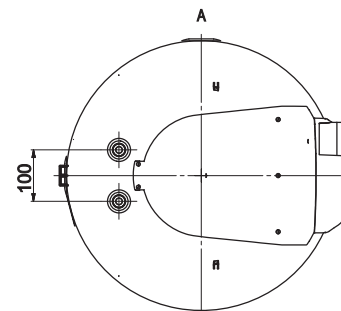
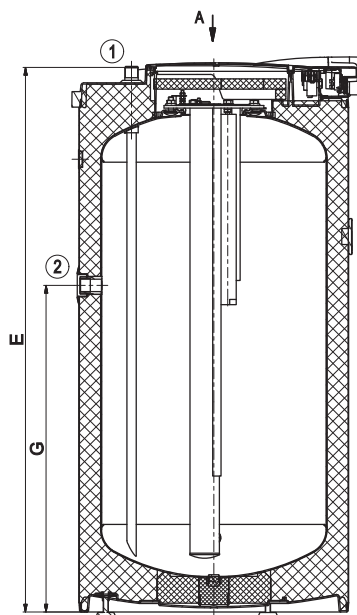
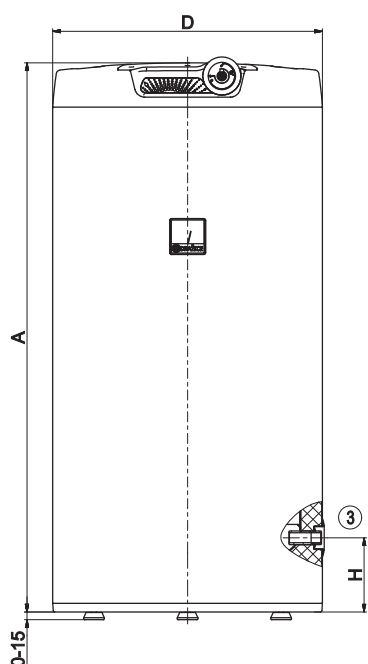


- U všech zásobníků hrdlo pro připojení cirkulace
- Mají přiložený vypouštěcí ventil
- Jsou vybaveny elektrickým topným tělesem



Typ zásobníku		OKCE 100 S/2,2 kW	OKCE 125 S/2,2 kW
Objednávací číslo		1108111101	1103111101
Objem	[l]	98	128
Max. hmotnost ohřivače bez vody	[kg]	39	45
Izolace	[mm]		42
Tepelná vodivost izolace	[W·m ⁻¹ ·K ⁻¹]		0,022
Příkon topného tělesa	[W]		2200
Doba ohřevu z 10 °C na 60 °C	[h]	2,6	3,4
Elektrické připojení		1/N/PE ~ 230V/50Hz	
Doporučený jistič	[A]	16	
Elektrické krytí		IP42	
Max. provozní teplota/přetlak v nádobě	[°C]/[bar]	80/6	
Třída energetické účinnosti		C	
Roční spotřeba	[kWh·a ⁻¹]	1349	2637
Smíšená voda V40	[l]	133,17	156,44

Rozměry [mm]	A	D	E	G	H
OKCE 100 S/2,2 kW	902	524	892	535	145
OKCE 125 S/2,2 kW	1067	524	1057	635	145



HRDLO č. 1 3/4" vnější
 HRDLO č. 2 3/4" vnitřní
 HRDLO č. 3 1/2" vnitřní



- U všech zásobníků hrdlo pro připojení cirkulace
- Nutná instalace topné jednotky TPK 210-12
- Nádrže u modelů 200–500 mají hrdlo pro topnou jednotku TJ 6/4"
- Pomocí redukční příruby lze namontovat topné jednotky RDU, REU
- Do zásobníků 750 a 1000 lze instalovat topné jednotky řady SE nebo s redukční přírubou topné jednotky TPK a R
- U modelů 750–1000 snímatelná izolace

OKCE 160 S



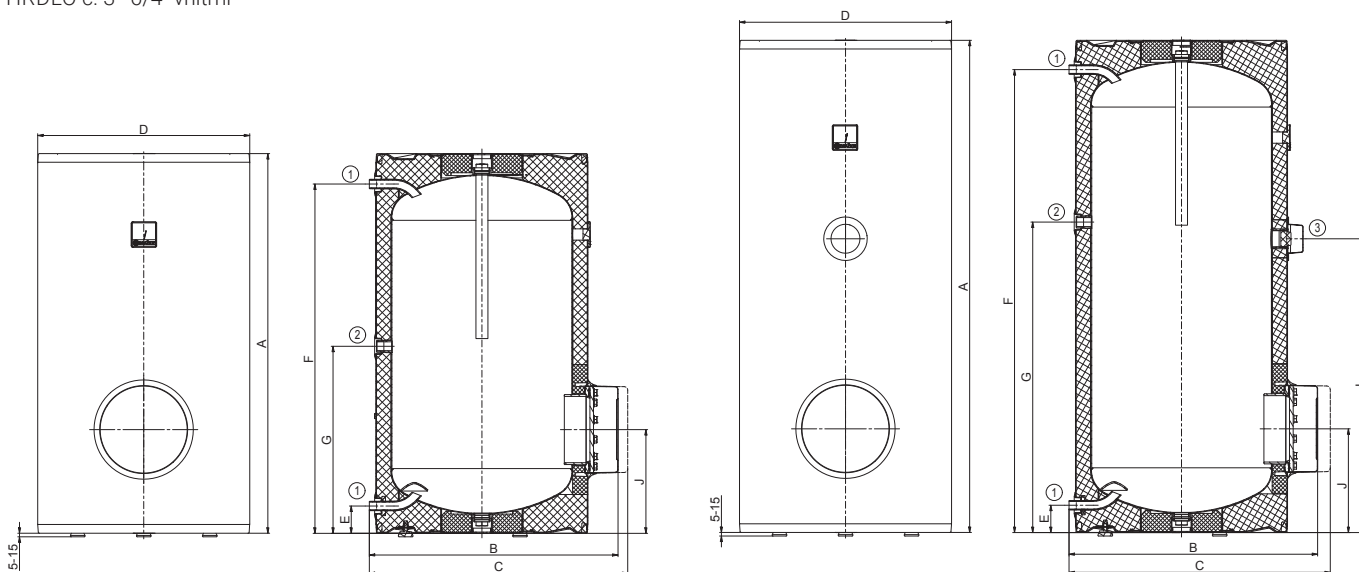
OKCE 200 S, 250 S, 300 S



Typ zásobníku		OKCE 160 S	OKCE 200 S	OKCE 250 S	OKCE 300 S
Objednací číslo		1106115101	1107115101	1109115101	121011501
Objem	[l]	157	210	250	300
Max. hmotnost ohřivače bez vody	[kg]	52	72	76	80
Izolace	[mm]		42		60
Tepelná vodivost izolace	[W·m ⁻¹ ·K ⁻¹]		0,022		0,021
Příkon topného tělesa	[W]		podle typu příslušenství		
Doba ohřevu z 10 °C na 60 °C	[h]		podle typu příslušenství		
Elektrické připojení			podle typu příslušenství		
Doporučený jistič	[A]		podle typu příslušenství		
Elektrické krytí			podle typu příslušenství		
Max. provozní teplota/přetlak v nádobě	[°C]/[bar]		80/6		80/10
Třída energetické účinnosti			C		
Roční spotřeba	[kWh·a ⁻¹]	2612	4301	4215	4361
Smíšená voda V40	[l]	235,47	362,16	418,23	419,08

Rozměry [mm]	A	B	C	D	E	F	G	I	J
OKCE 160 S	1045	660	710	584	75	962	515	–	285
OKCE 200 S	1355	660	710	584	75	1275	855	810	285
OKCE 250 S	1535	660	710	584	75	1455	1055	810	285

HRDLO č. 1 3/4" vnější
 HRDLO č. 2 3/4" vnitřní
 HRDLO č. 3 6/4" vnitřní



OKCE 160 S

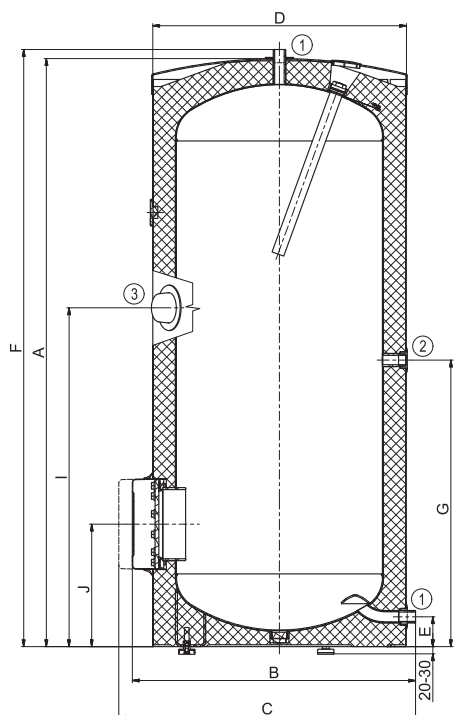
OKCE 200 S, 250 S

OKCE S

ELEKTRICKÉ OHŘÍVAČE A ZÁSOBNÍKY VODY

STACIONÁRNÍ PRO INSTALACI ELEKTRICKÝCH TOPNÝCH TĚLES

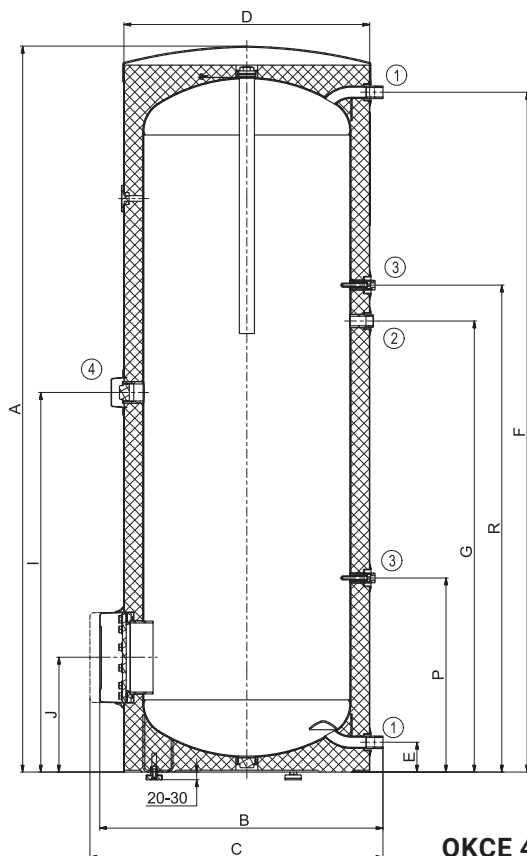
Rozměry [mm]	A	B	C	D	E	F	G	I	J
OKCE 300 S	1558	750	810	670	77	1579	760	895	325



HRDLO č. 1 1" vnější
HRDLO č. 2 3/4" vnitřní
HRDLO č. 3 6/4" vnitřní

OKCE 300 S

Rozměry [mm]	A	B	C	D	E	F	G	I	J	P	R
OKCE 400 S	1920	750	810	650	79	1799	1194	1005	304	514	1289
OKCE 500 S	1924	800	860	700	55	1790	1264	1040	287	380	1409



HRDLO č. 1 1" vnější
HRDLO č. 2 3/4" vnitřní
HRDLO č. 3 1/2" vnitřní
HRDLO č. 4 6/4" vnitřní

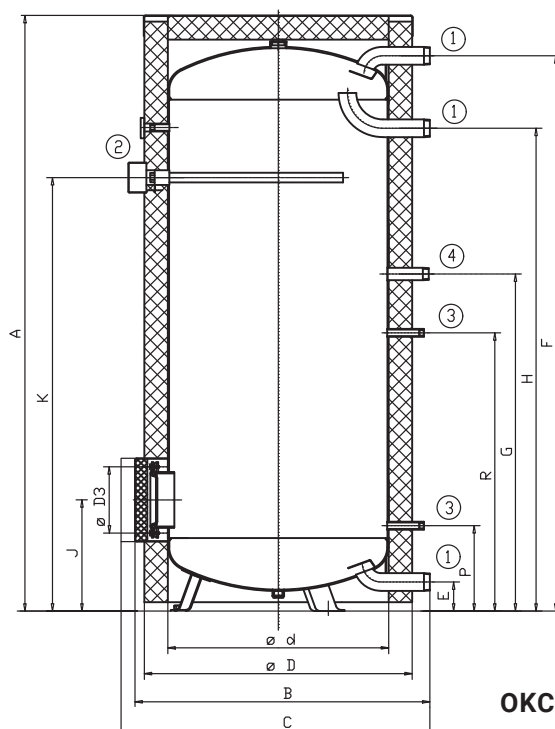
OKCE 400 S, 500 S



OKCE 750 S, 1000 S

Typ zásobníku		OKCE 400 S	OKCE 500 S	OKCE 750 S	OKCE 1000 S
Objednací číslo		121411110	121311110	105513032	105513033
Objem	[l]	389	462	750	969
Max. hmotnost ohřivače bez vody	[kg]	97	106	158	206
Izolace	[mm]	50	50	80	80
Tepelná vodivost izolace	[W·m ⁻¹ ·K ⁻¹]	0,021		0,032	
Příkon topného tělesa	[W]	podle typu příslušenství			
Doba ohřevu z 10 °C na 60 °C	[h]	podle typu příslušenství			
Elektrické připojení		podle typu příslušenství			
Doporučený jistič	[A]	podle typu příslušenství			
Elektrické krytí		podle typu příslušenství			
Max. provozní teplota/přetlak v nádobě	[°C]/[bar]	80/10			
Třída energetické účinnosti		C			
Statická ztráta	[W]	99	110	127	140

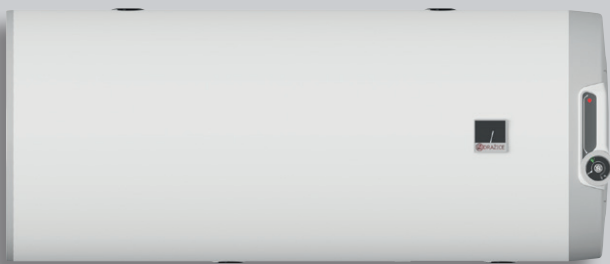
Rozměry [mm]	A	B	C	d	D	D3	E	F	G	H	J	K	P	R
OKCE 750 S	2030	1030	max. 1140	750	910	225	100	1893	1147	1642	382	1477	292	947
OKCE 1000 S	2050	1130	max. 1240	850	1010	225	100	1910	1155	1650	390	1515	300	955



- HRDLO č. 1 2" vnější
- HRDLO č. 2 5/4" vnitřní
- HRDLO č. 3 1/2" vnitřní
- HRDLO č. 4 5/4" vnější

OKCE 750 S, 1000 S





KOMBINOVANÉ OHŘÍVAČE VODY

ZÁVĚSNÉ SVISLÉ

ZÁVĚSNÉ VODOROVNÉ

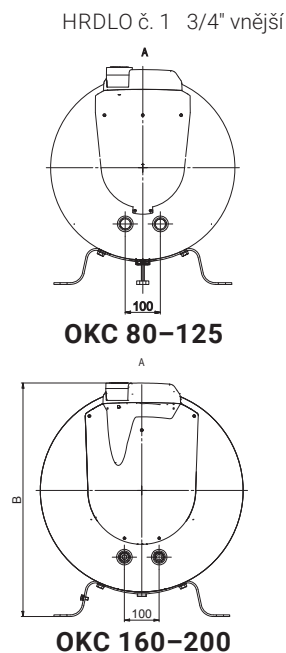
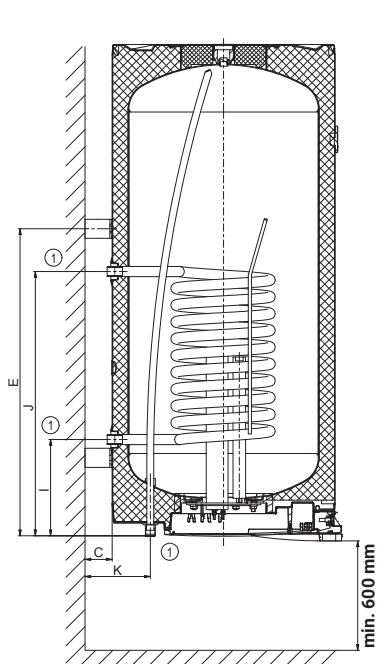
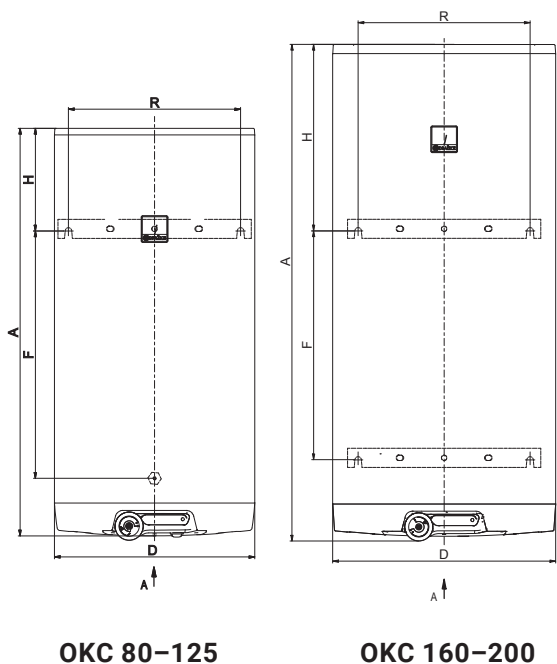


- Vyrábějí se jako závěsné
- S topným tělesem 2,2 kW
- Na objednávku možno dodat s topným tělesem 4 kW nebo s nátrubkem cirkulace
- 1 závěs a opěra u modelů 80–125;
2 závěsy pro modely 160–200



Typ zásobníku		OKC 80	OKC 100	OKC 125	OKC 160	OKC 200
Objednací číslo model 2,2 kW		1101208101	1108208101	1103208101	1106208101	1107208101
Objednací číslo model 4 kW				1103208103	1106208103	1107208103
Objednací číslo model 2,2 kW s cirkulací					1106208104	1107208104
Objednací číslo model 4 kW s cirkulací					1106208110	1107208110
Objem	[l]	73	93	117	145	194
Max. hmotnost ohřivače bez vody	[kg]	40	50	55	62	79
Izolace	[mm]			42		
Tepelná vodivost izolace	[W·m ⁻¹ ·K ⁻¹]			0,022		
Příkon topného tělesa	[W]			2200		
Doba ohřevu z 10 °C na 60 °C *	[h]	1,9	2,5	3,1	3,8	5,1
Elektrické připojení		1/N/PE ~ 230V/50Hz				
Doporučený jistič	[A]	16				
Elektrické krytí		IP44				
Max. provozní teplota/přetlak v nádobě	[°C]/[bar]	80/6				
Teplosměnná plocha výměníku *	[m ²]	0,41			0,68	
Objem výměníku *	[l]	1,8			2,9	
Max. provozní teplota/přetlak ve výměníku	[°C]/[bar]	110/10				
Výkon výměníku při průtoku 310 l 80 °C topné vody *	[kW]	6			9	
Doba ohřevu výměníkem z 10 °C na 60 °C *	[min]	50	48	55	67	86
Třída energetické účinnosti		C				
Roční spotřeba	[kWh·a ⁻¹]	1342	1362	1409	2622	4403
Smíšená voda V40	[l]	138,70	165,41	231,10	242,83	331,26

Rozměry [mm]	A	B	C	D	E	F	H	I	J	K	R
OKC 80	757	612	70	524	605	460	142	211	501	172	450
OKC 100	902	612	70	524	755	610	137	211	651	172	450
OKC 125	1067	612	70	524	755	610	302	211	651	172	450
OKC 160	1255	612	70	524	995	720	250	211	651	172	450
OKC 200	1300	672	70	584	804	600	490	252	692	172	450





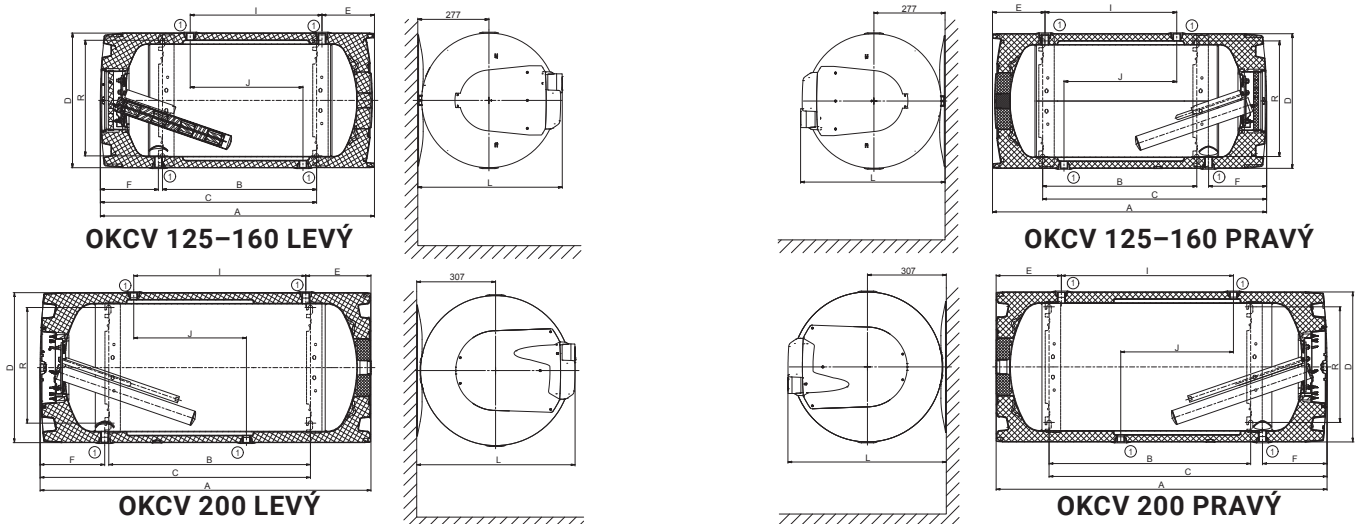
- S topným tělesem 2,2 kW
- Na objednávku možno dodat s topným tělesem 4 kW nebo s nátrubkem cirkulace
- Vhodný ke kotlům na tuhá paliva
- Právě a levé provedení
- Včetně univerzálních závěsů



Typ zásobníku		OKCV 125	OKCV 160	OKCV 200
Objednávací číslo model 2,2 kW		1103408211 (pravé) 1103408212 (levé)	1106408211 (pravé) 1106408212 (levé)	1107408211 (pravé) 1107408212 (levé)
Objednávací číslo model 4 kW				1107408203 (pravé) 1107408202 (levé)
Objednávací číslo model 2,2 kW s cirkulací				1107408204 (pravé) 1107408205 (levé)
Objednávací číslo model 4 kW s cirkulací				1107408210 (pravé) 1107408213 (levé)
Objem	[l]	123	148	201
Max. hmotnost ohříváče bez vody	[kg]	63	69	85
Izolace	[mm]		42	
Teplná vodivost izolace	[W·m ⁻¹ ·K ⁻¹]		0,022	
Příkon topného tělesa	[W]		2200	
Doba ohřevu z 10 °C na 60 °C *	[h]	3,3	3,9	5,3
Elektrické připojení			1/N/PE ~ 230V/50Hz	
Doporučený jistič	[A]		16	
Elektrické krytí			IP42	
Max. provozní teplota/přetlak v nádobě	[°C]/[bar]		80/6	
Teploměnná plocha výměníku *	[m ²]		0,7	0,75
Objem výměníku *	[l]		11	12
Max. provozní teplota/přetlak ve výměníku	[°C]/[bar]		110/4	
Výkon výměníku při průtoku 310 l 80 °C topné vody *	[kW]		10	11
Doba ohřevu výměníkem z 10 °C na 60 °C *	[min]	43	53	72
Třída energetické účinnosti			C	
Roční spotřeba	[kWh·a ⁻¹]	2614	2691	4324
Směšaná voda V40	[l]	195,75	244,59	301,93

Rozměry [mm]	A	B	C	D	E	F	I	J	L	R
OKCV 125	1067	600	872	524	204	226	513	439	563	450
OKCV 160	1255	785	1057	524	254	226	649	439	563	450
OKCV 200	1290	785	1077	584	258	246	670	439	617	450

HRDLO č. 1 3/4" vnitřní







ZÁSOBNÍKY TEPLÉ VODY

ZÁVĚSNÉ SVISLÉ

STACIONÁRNÍ

STACIONÁRNÍ NEPŘÍMOTPNÉ

OKC/1m²

ZÁSOBNÍKY TEPLÉ VODY

ZÁVĚSNÉ SVISLÉ



- Vyrábějí se jako závěsné
- S topným tělesem 2,2 kW
- Na objednávku možno dodat s topným tělesem 4 kW
- V provedení s výměníkem 1 m² je zásobník vhodný ke kotlům na různá paliva a ke kondenzačním kotlům
- 1 závěs a opěra u modelů 100 a 125; 2 závěsy pro modely 160 a 200
- Vybaven hrdlem pro cirkulaci



OKC 100, 125/1 m²



OKC 160/1 m²

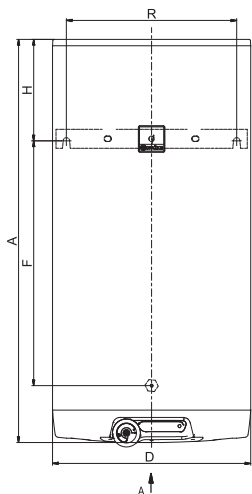


OKC 200/1 m²

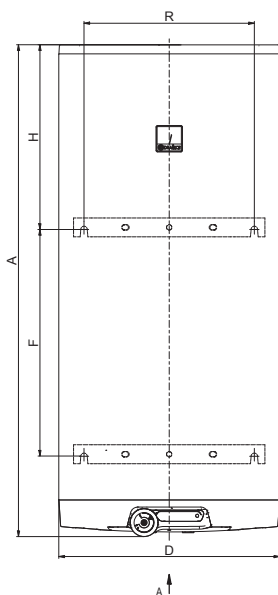
Typ zásobníku		OKC 100/1 m ²	OKC 125/1 m ²	OKC 160/1 m ²	OKC 200/1 m ²
Objednací číslo model 2,2 kW		1108209101	1103209101	1106209101	1107209101
Objednací číslo model 4 kW		1108209103	1103209103	1106209103	1107209103
Objem	[l]	95	120	147	195
Max. hmotnost ohřivače bez vody	[kg]	57	64	71	85
Izolace	[mm]			42	
Tepelná vodivost izolace	[W·m ⁻¹ ·K ⁻¹]			0,022	
Příkon topného tělesa	[W]			2200	
Doba ohřevu z 10 °C na 60 °C *	[h]	2,5	3,2	3,9	5,2
Elektrické připojení				1/N/PE ~ 230V/50Hz	
Doporučený jistič	[A]			16	
Elektrické krytí				IP44	
Max. provozní teplota/přetlak v nádobě	[°C]/[bar]			80/6	
Teplosměnná plocha výměníku *	[m ²]			1,08	
Objem výměníku *	[l]			7,1	
Max. provozní teplota/přetlak ve výměníku	[°C]/[bar]			110/10	
Výkon výměníku při průtoku 720 l 80 °C topné vody *	[kW]			24	
Doba ohřevu výměníkem z 10 °C na 60 °C *	[min]		17		28
Třída energetické účinnosti		B		C	
Statická ztráta	[W]	47	57	67	72

Rozměry [mm]	A	B	C	D	E	F	G	H	I	J	K	R
OKC 100/1 m ²	902	612	70	524	622	478	550	270	263	703	172	450
OKC 125/1 m ²	1067	612	70	524	789	645	550	268	263	703	172	450
OKC 160/1 m ²	1255	612	70	524	991	815	830	254	263	703	172	450
OKC 200/1 m ²	1300	672	70	584	804	600	902	490	252	692	172	450

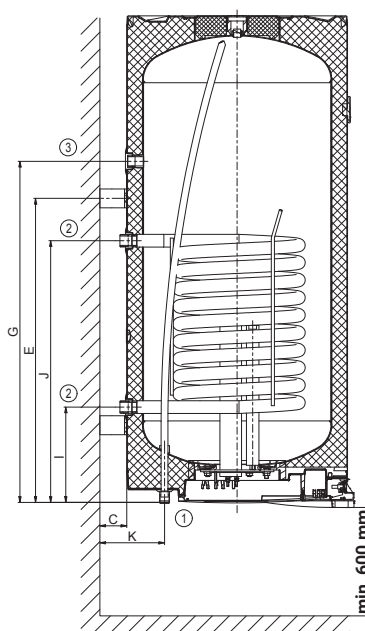
HRDLO č. 1 3/4" vnější
 HRDLO č. 2 1" vnější
 HRDLO č. 3 3/4" vnitřní



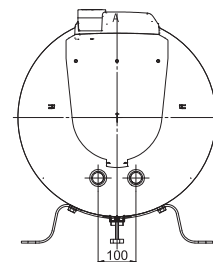
OKC 100-125/1m²



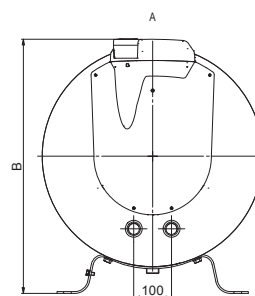
OKC 160-200/1m²



min. 600 mm



OKC 100-125/1m²



OKC 160-200/1m²

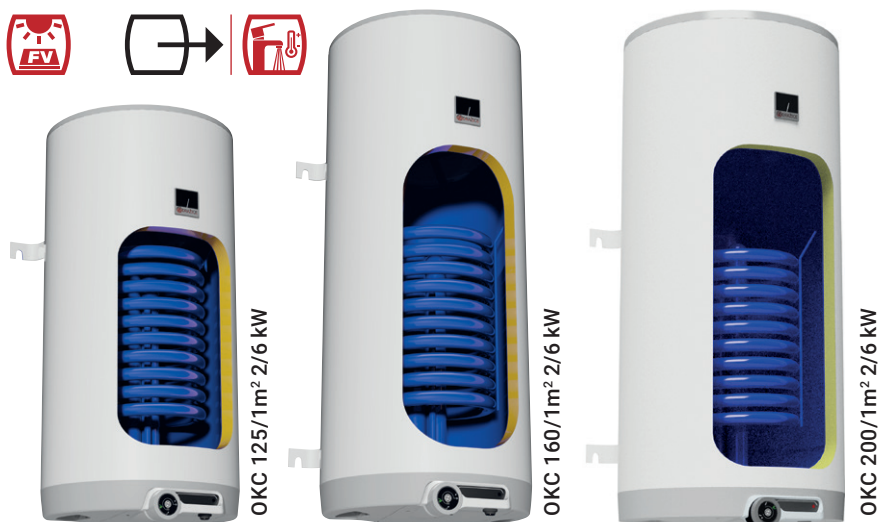
OKC/1m² 2/6 kW

ZÁSOBNÍKY TEPLÉ VODY

ZÁVĚSNÉ SVISLÉ



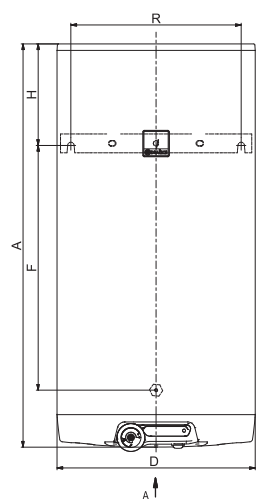
- Vyrábějí se jako závěsné
- S topnými režimy 2/6 kW
- Jsou vybaveny rychloohřevem vody
- Mají možnost využití přebytků elektrické energie z fotovoltaické elektrárny
- Možnost dálkového spuštění rychloohřevu externím spínačem
- 1 závěs a opěra u modelu 125;
2 závěsy pro modely 160 a 200



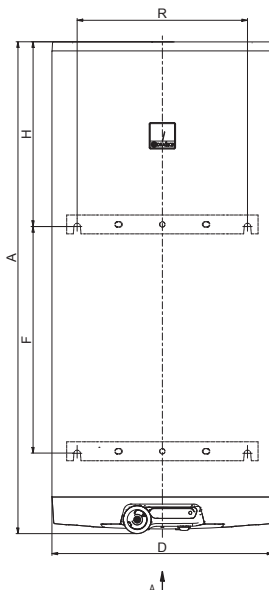
Typ zásobníku		OKC 125/1m ² 2/6 kW	OKC 160/1m ² 2/6 kW	OKC 200/1m ² 2/6 kW
Objednací číslo		1103209105	1106209105	1107209105
Objem	[l]	120	147	195
Max. hmotnost ohřivače bez vody	[kg]	64	71	88
Izolace	[mm]		42	
Teplná vodivost izolace	[W·m ⁻¹ ·K ⁻¹]		0,022	
Příkon topného tělesa	[W]		2000+4000	
Doba ohřevu z 10 °C na 60 °C *	[h]	3,2/1,1	3,9/1,3	5,2/1,7
Elektrické připojení			3/N/PE ~ 400V/50Hz	
Doporučený jistič	[A]		3 x 16	
Elektrické krytí			IP44	
Max. provozní teplota/přetlak v nádobě	[°C]/[bar]		80/6	
Teplosměnná plocha výměníku *	[m ²]		1,08	
Objem výměníku *	[l]		7,1	
Max. provozní teplota/přetlak ve výměníku	[°C]/[bar]		110/10	
Výkon výměníku při průtoku 720 l 80 °C topné vody *	[kW]		24	
Doba ohřevu výměníkem z 10 °C na 60 °C *	[min]	17	21	28
Třída energetické účinnosti			C	
Statická ztráta	[W]	57	67	72

Rozměry [mm]	A	B	C	D	E	F	G	H	I	J	K	R
OKC 125/1m ² 2/6 kW	1067	612	70	524	789	645	550	268	263	703	172	450
OKC 160/1m ² 2/6 kW	1255	612	70	524	991	815	830	254	263	703	172	450
OKC 200/1m ² 2/6 kW	1300	672	70	584	804	600	902	490	252	692	172	450

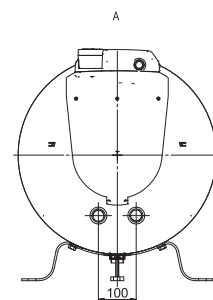
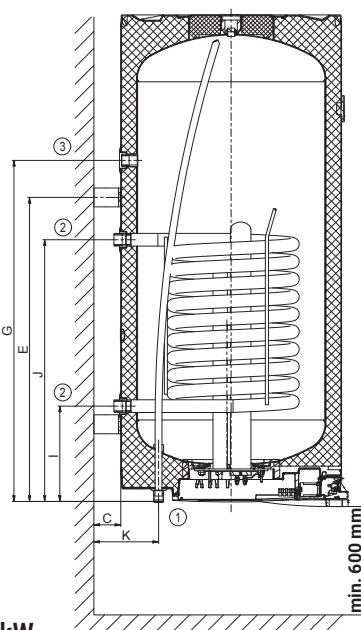
HRDLO č. 1 3/4" vnější
HRDLO č. 2 1" vnější
HRDLO č. 3 3/4" vnitřní



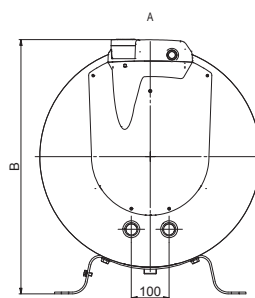
OKC 125/1m² 2/6 kW



OKC 160-200/1m² 2/6 kW



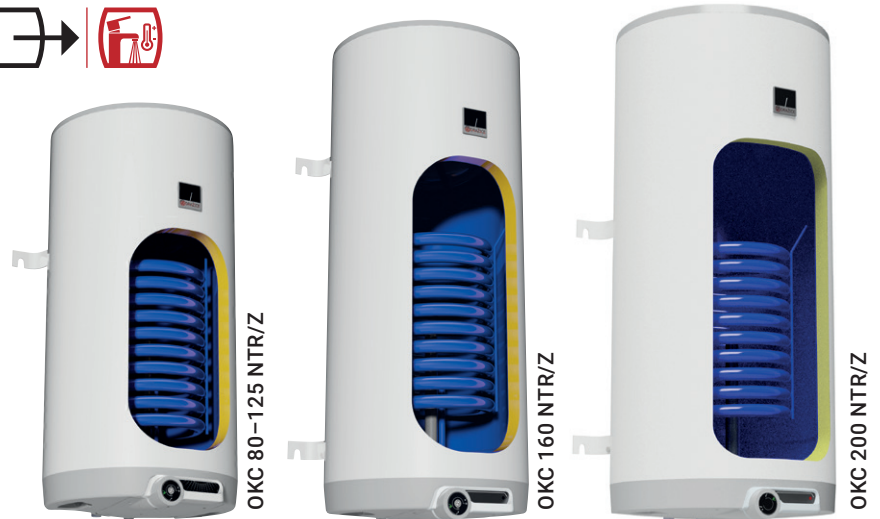
OKC 125/1m² 2/6 kW



OKC 160-200/1m² 2/6 kW



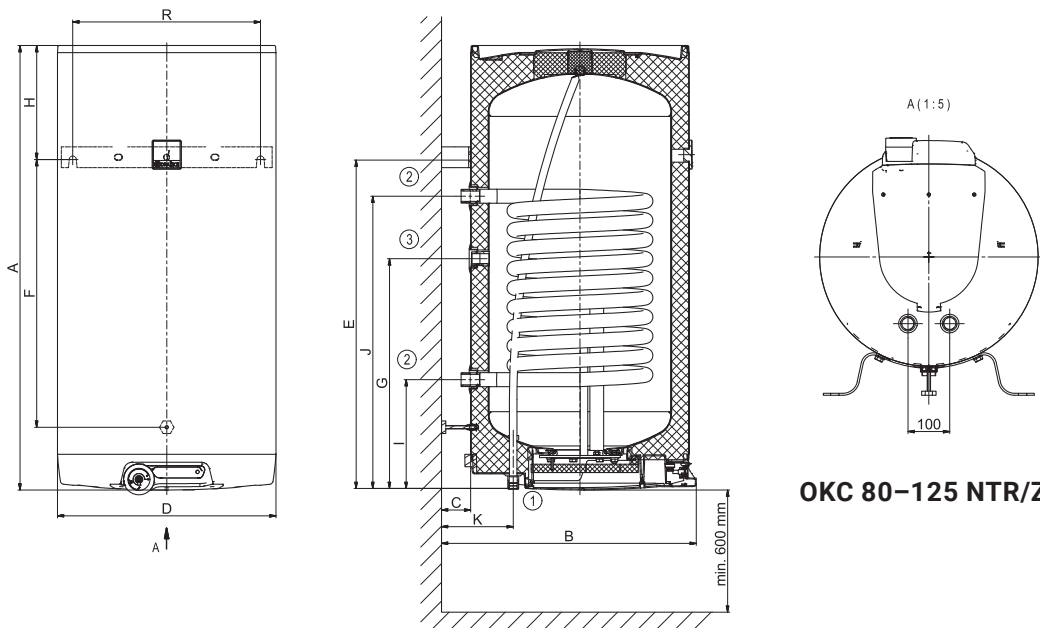
- Vyrábějí se jako závěsné
- V provedení s výměníkem 0,41 m² pro model 80 a ostatní s výměníkem 1 m²
- Vhodné ke kotlům na různá paliva a ke kondenzačním kotlům
- 1 závěs a opěra u modelů 80–125; 2 závěsy pro modely 160–200



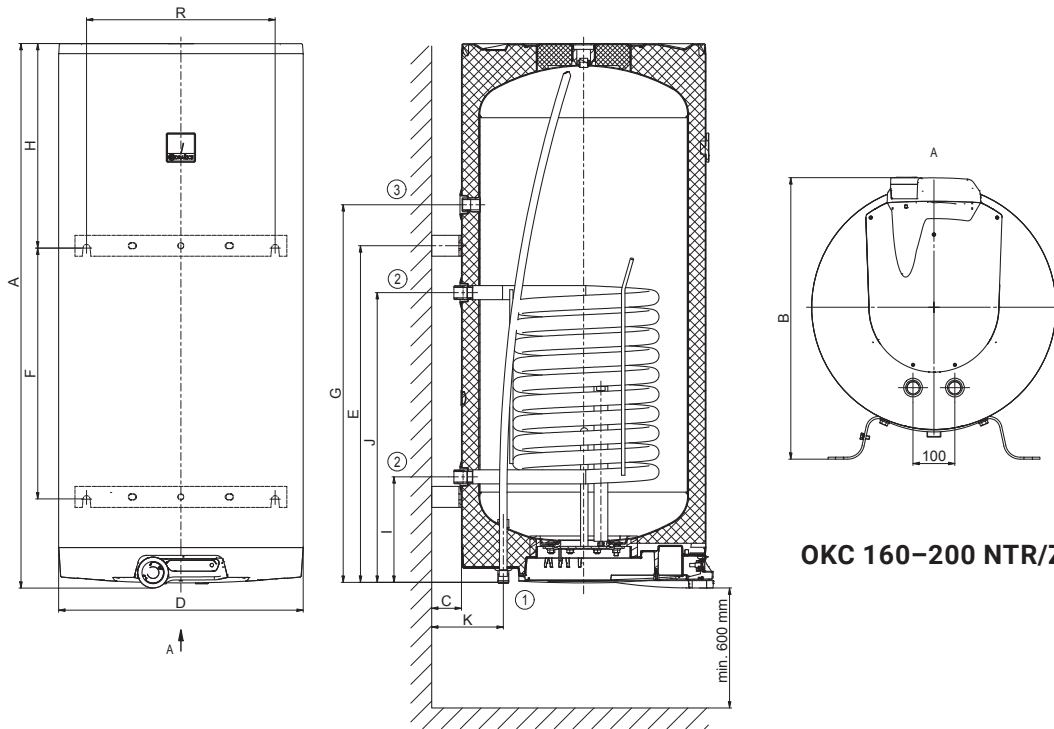
Typ zásobníku		OKC 80 NTR/Z	OKC 100 NTR/Z	OKC 125 NTR/Z	OKC 160 NTR/Z	OKC 200 NTR/Z
Objednací číslo		1101508101	1108508101	1103508101	1106508101	1107508101
Objem	[l]	76	95	120	148	196
Max. hmotnost ohřivače bez vody	[kg]	38	56	61	70	84
Izolace	[mm]			42		
Tepelná vodivost izolace	[W·m ⁻¹ ·K ⁻¹]			0,022		
Elektrické připojení				1/N/PE ~ 230V/50Hz		
Elektrické krytí				IP44		
Max. provozní teplota/přetlak v nádobě	[°C]/[bar]			80/6		
Teplosměnná plocha výměníku *	[m ²]	0,41		1,08		
Objem výměníku *	[l]	1,8		7,1		
Max. provozní teplota/přetlak ve výměníku	[°C]/[bar]			110/10		
Výkon výměníku při průtoku 720 l 80 °C topné vody *	[kW]	9		24		
Doba ohřevu výměníkem z 10 °C na 60 °C *	[min]	29	14	17	22	28
Třída energetické účinnosti			B		C	
Statická ztráta	[W]	40	47	57	67	72

Rozměry [mm]	A	B	C	D	E	F	G	H	I	J	K	R
OKC 80 NTR/Z	757	612	70	524	605	460	-	142	211	501	172	450
OKC 100 NTR/Z	902	612	70	524	622	478	550	270	263	703	172	450
OKC 125 NTR/Z	1067	612	70	524	789	645	550	268	263	703	172	450
OKC 160 NTR/Z	1255	612	70	524	991	815	830	254	263	703	172	450
OKC 200 NTR/Z	1300	672	70	584	804	600	902	490	252	692	172	450

HRDLO č. 1 3/4" vnější
 HRDLO č. 2 1" vnější
 HRDLO č. 3 3/4" vnitřní



OKC 80-125 NTR/Z



OKC 160-200 NTR/Z

OKCE NTR/HV/2,2 kW

ZÁSOBNÍKY TEPLÉ VODY

STACIONÁRNÍ



- Vstup a výstup všech médií horním víkem
- Zásobníky vhodné pro instalaci pod závěsné kotle
- S jednofázovým topným tělesem 2,2 kW
- Zásobníky mají přiložený vypouštěcí ventil

ENERGETICKÁ TRÍDA



NOVINKA



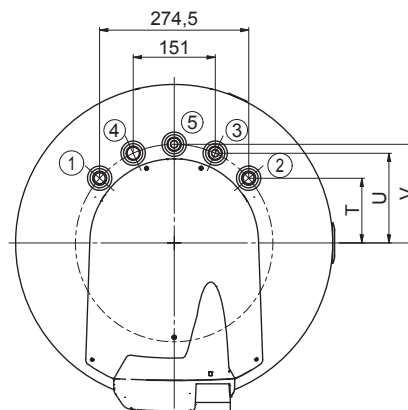
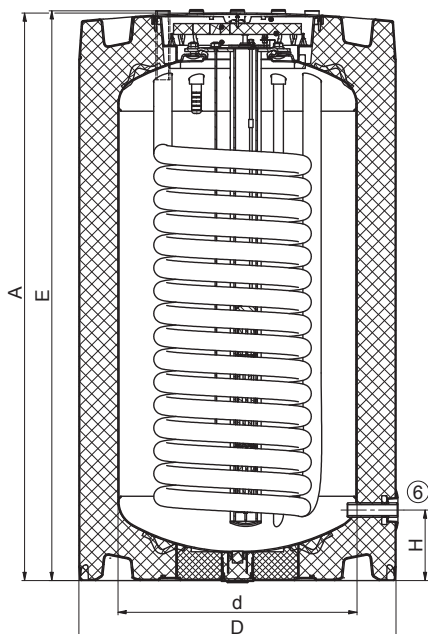
NOVINKA

NOVINKA

Typ zásobníku		OKCE 100.1 NTR/HV/ 2,2 kW	OKCE 125.1 NTR/HV/ 2,2 kW
Objednací číslo		1108707117	1103707117
Objem	[l]	83	107
Max. hmotnost ohřívače bez vody	[kg]	61	77
Izolace	[mm]		72
Tepelná vodivost izolace	[W·m ⁻¹ ·K ⁻¹]		0,022
Příkon topného tělesa	[W]		2200
Doba ohřevu z 10 °C na 60 °C *	[h]	2,3	2,8
Elektrické připojení		1/N/PE ~ 230V/50Hz	
Doporučený jistič	[A]	16	
Elektrické krytí		IP42	
Max. provozní teplota/přetlak v nádobě	[°C]/[bar]	80/6	
Teplosměnná plocha výměníku *	[m ²]	1,08	1,45
Objem výměníku*	[l]	7,1	9,5
Max. provozní teplota/přetlak ve výměníku	[°C]/[bar]	110/10	
Výkon výměníku při průtoku 720 l 80 °C topné vody *	[kW]	24	32
Doba ohřevu výměníkem z 10 °C na 60 °C *	[min]	13	12
Třída energetické účinnosti		A	
Statická ztráta	[W]	29	33

Rozměry [mm]	A	d	D	E	H	T	U	V
OKCE 100.1 NTR/HV/2,2kW	880	440	584	885	130	119	165	182
OKCE 125.1 NTR/HV/2,2kW	1045	440	584	1050	130	119	165	182

- HRDLO č. 1 3/4" vnější
- HRDLO č. 2 3/4" vnější
- HRDLO č. 3 3/4" vnější
- HRDLO č. 4 3/4" vnější
- HRDLO č. 5 3/4" vnější
- HRDLO č. 6 1/2" vnitřní





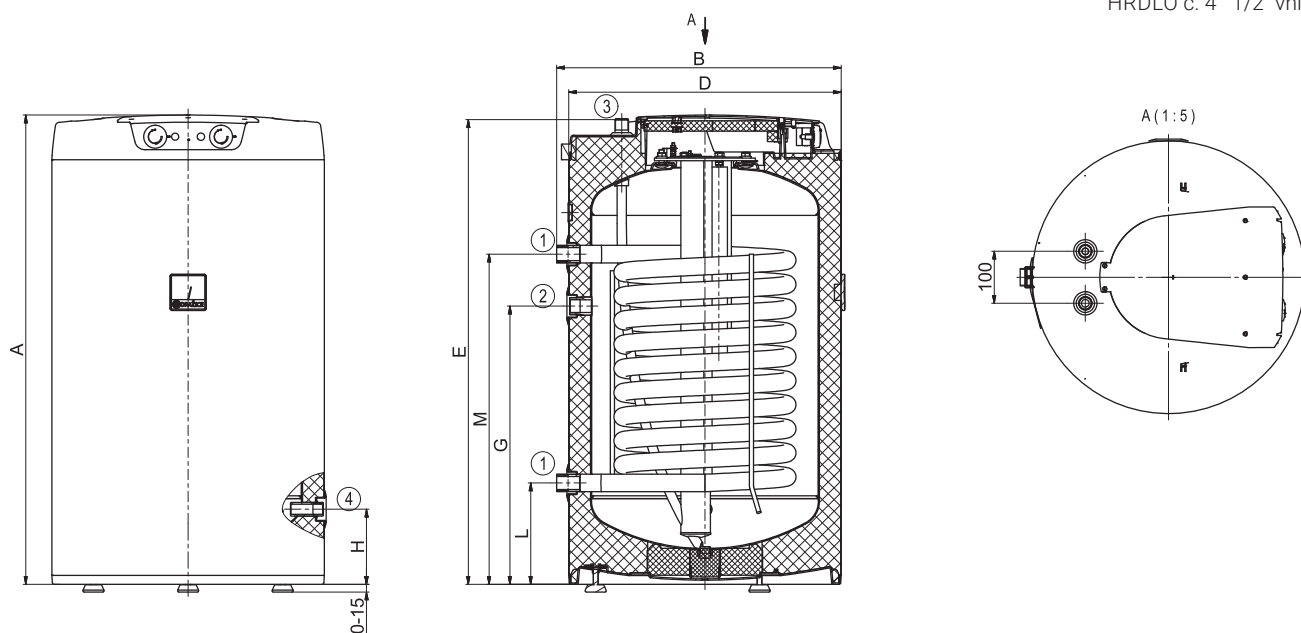
- Zásobníky mají hrdlo pro připojení cirkulace
- S jednofázovým topným tělesem 2,2 kW
- Zásobníky mají přiložený vypouštěcí ventil



Typ zásobníku		OKCE 100 NTR/2,2 kW	OKCE 125 NTR/2,2 kW
Objednací číslo		1108701101	1103701101
Objem	[l]	85	110
Max. hmotnost ohřivače bez vody	[kg]	58	70
Izolace	[mm]		42
Tepelná vodivost izolace	[W·m ⁻¹ ·K ⁻¹]		0,022
Příkon topného tělesa	[W]		2200
Doba ohřevu z 10 °C na 60 °C *	[h]	2,2	2,9
Elektrické připojení		1/N/PE ~ 230V/50Hz	
Doporučený jistič	[A]	16	
Elektrické krytí		IP42	
Max. provozní teplota/přetlak v nádobě	[°C]/[bar]	80/6	
Teplosměnná plocha výměníku *	[m ²]	1,08	1,45
Objem výměníku*	[l]	7,1	9,5
Max. provozní teplota/přetlak ve výměníku	[°C]/[bar]	110/10	
Výkon výměníku při průtoku 720 l 80 °C topné vody *	[kW]	24	32
Doba ohřevu výměníkem z 10 °C na 60 °C *	[min]	13	12
Třída energetické účinnosti		B	C
Statická ztráta	[W]	42	54

Rozměry [mm]	A	B	D	E	G	H	L	M
OKCE 100 NTR/2,2 kW	902	545	524	892	535	145	195	635
OKCE 125 NTR/2,2 kW	1067	545	524	1057	635	145	195	765

HRDLO č. 1 1" vnější
 HRDLO č. 2 3/4" vnitřní
 HRDLO č. 3 3/4" vnější
 HRDLO č. 4 1/2" vnitřní



OKC NTR(R)/BP

ZÁSOBNÍKY TEPLÉ VODY

STACIONÁRNÍ NEPŘÍMOTOPNÉ



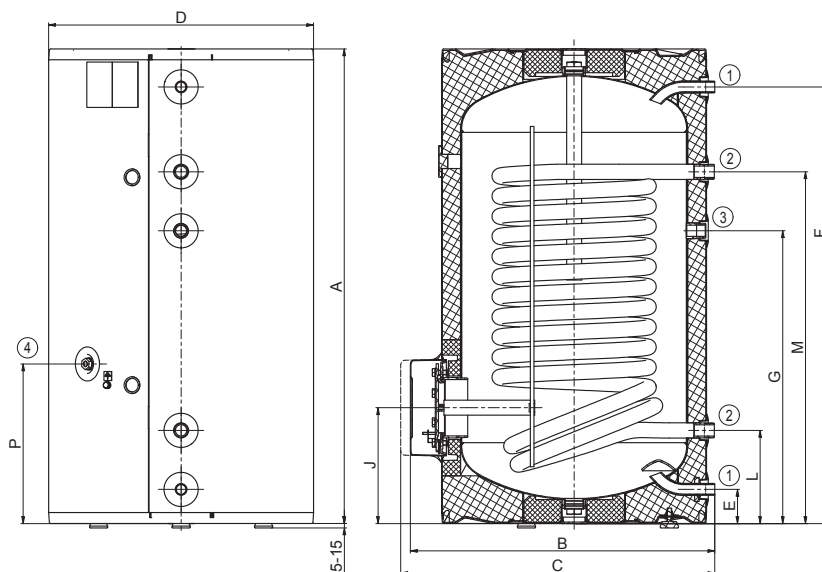
- Zásobník má boční přírubu, která slouží jako revizní otvor
- Do boční příruby lze nainstalovat topné těleso TPK
- U modelů 200–1000 je možno nainstalovat topnou jednotku TJ 6/4"



Typ zásobníku		OKC 160 NTR/BP	OKC 200 NTR(R)/BP	OKC 250 NTR(R)/BP	OKC 300 NTR(R)/BP
Objednací číslo		1106701101	1107701101 (1107901101)	1109701101 (1109901101)	121070101 (121090101)
Objem	[l]	148	208 (200)	242 (234)	296 (285)
Max. hmotnost ohřivače bez vody	[kg]	76	92 (103)	94 (107)	108 (126)
Izolace	[mm]		42		60
Tepelná vodivost izolace	[W·m ⁻¹ ·K ⁻¹]		0,022		0,021
Max. provozní teplota/přetlak v nádobě	[°C]/[bar]		80/6		80/10
Teplosměnná plocha výměníku * (hor./dol.)	[m ²]	1,45	1,45 (1/1)	1,45 (1/1)	1,5 (1/1,5)
Objem výměníku * (hor./dol.)	[l]	9,5	9,5 (7/7)	9,5 (7/9,5)	10,5 (7/10,5)
Max. provozní teplota/přetlak ve výměníku	[°C]/[bar]		110/10		
Výkon výměníku při průtoku 720 l 80 °C topné vody *	[kW]	32	32 (24/24)	32 (24/24)	35 (24/35)
Doba ohřevu výměníkem z 10 °C na 60 °C *	[min]	16	23 (14/14)	26 (14/14)	30 (16/24)
Třída energetické účinnosti		C			
Statická ztráta	[W]	75	82	87	83

Rozměry [mm]	A	B	C	D	E	F	G	I	J	L	M	P
OKC 160 NTR/BP	1045	660	710	584	75	962	645	-	255	205	775	350

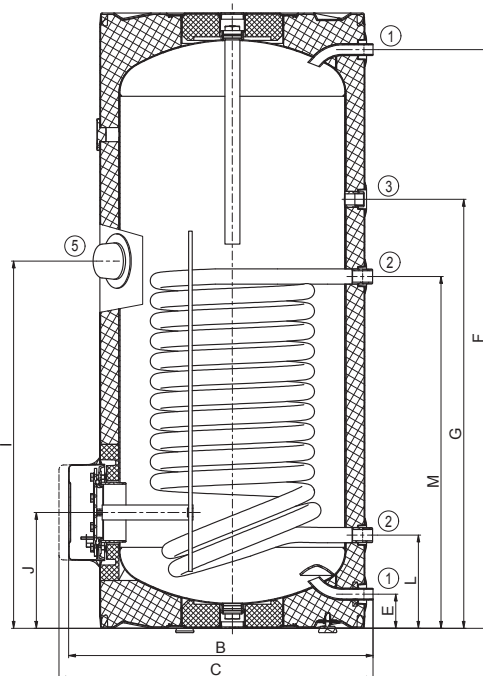
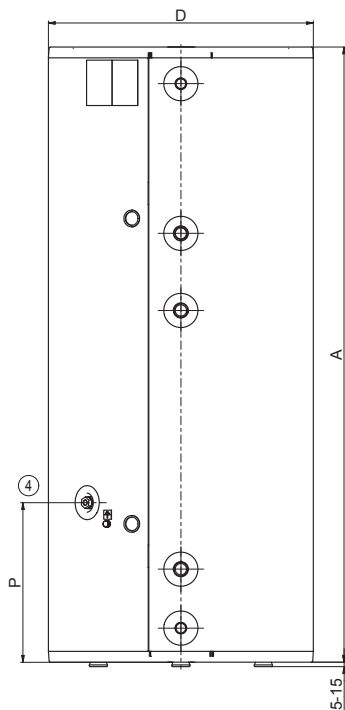
- HRDLO č. 1 3/4" vnější
- HRDLO č. 2 1" vnější
- HRDLO č. 3 3/4" vnitřní
- HRDLO č. 4 1/2" vnitřní



OKC 160 NTR/BP

Rozměry [mm]	A	B	C	D	E	F	G	I	J	L	M	P
OKC 200 NTR/BP	1355	660	710	584	75	1275	945	810	255	205	775	350
OKC 250 NTR/BP	1535	660	710	584	75	1455	1055	810	255	205	775	350

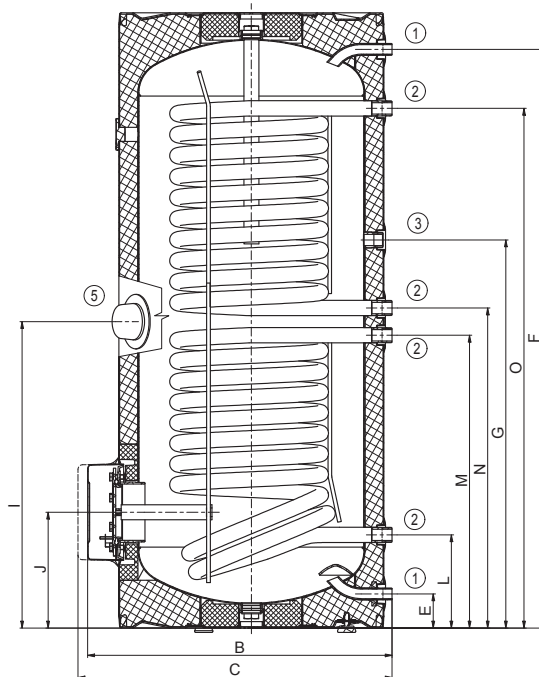
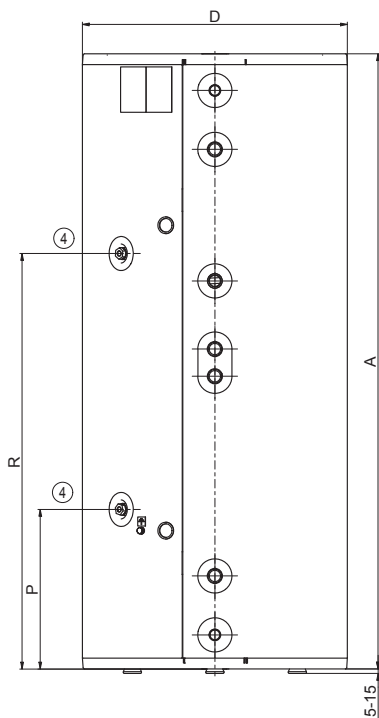
HRDLO č. 1 3/4" vnější
 HRDLO č. 2 1" vnější
 HRDLO č. 3 3/4" vnitřní
 HRDLO č. 4 1/2" vnitřní
 HRDLO č. 5 6/4" vnitřní



OKC 200, 250 NTR/BP

Rozměry [mm]	A	B	C	D	E	F	G	I	J	L	M	N	O	P	R
OKC 200 NTRR/BP	1355	660	710	584	75	1275	855	675	255	205	645	705	1145	350	915
OKC 250 NTRR/BP	1535	660	710	584	75	1455	1055	675	255	205	645	885	1325	350	1095

HRDLO č. 1 3/4" vnější
 HRDLO č. 2 1" vnější
 HRDLO č. 3 3/4" vnitřní
 HRDLO č. 4 1/2" vnitřní
 HRDLO č. 5 6/4" vnitřní

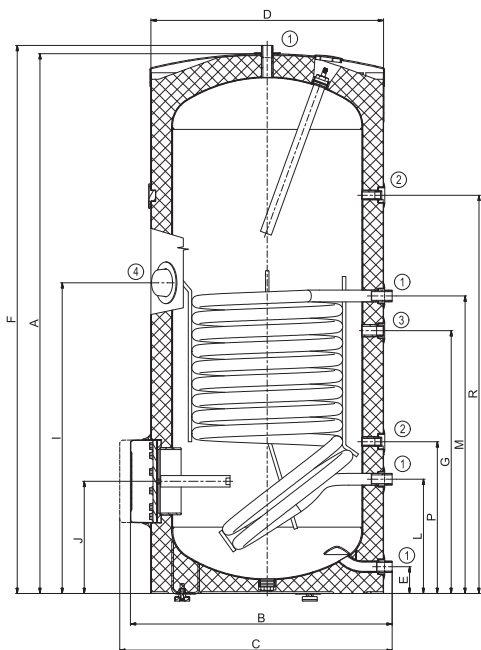


OKC 200, 250 NTRR/BP

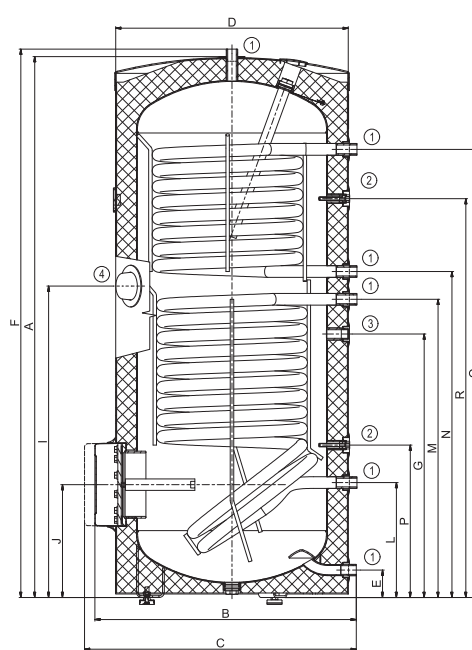


Rozměry [mm]	A	B	C	D	E	F	G	I	J	L	M	N	O	P	R
OKC 300 NTR/BP	1558	750	810	670	77	1579	760	895	325	330	858	-	-	438	1148
OKC 300 NTRR/BP	1558	750	810	670	77	1579	760	895	325	330	858	939	1291	438	1148

- HRDLO č. 1 1" vnější
- HRDLO č. 2 1/2" vnitřní
- HRDLO č. 3 3/4" vnitřní
- HRDLO č. 4 6/4" vnitřní



OKC 300 NTR/BP



OKC 300 NTRR/BP



OKC 400, 500 NTR/BP

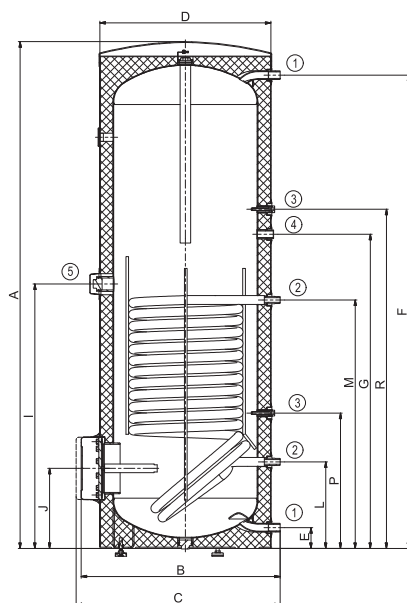


OKC 400, 500 NTRR/BP

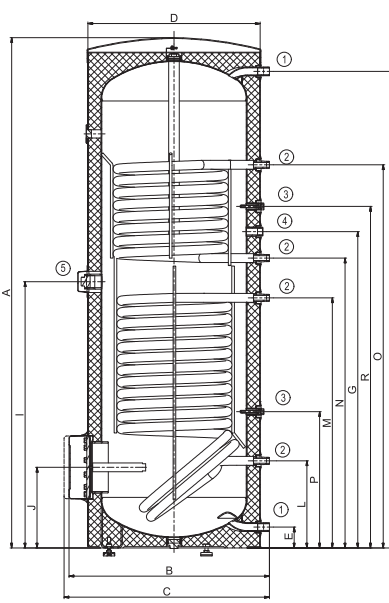
Typ zásobníku		OKC 400 NTR(R)/BP	OKC 500 NTR(R)/BP	OKC 750 NTR(R)/BP	OKC 1000 NTR(R)/BP
Objednací číslo		121470101 (121490101)	121370101 (121390101)	105513053 (105513054)	105513055 (105513056)
Objem	[l]	373 (363)	447 (433)	725 (710)	945 (930)
Max. hmotnost ohříváče bez vody	[kg]	139 (153)	149 (158)	208 (197)	260 (248)
Izolace	[mm]	50		80	
Tepelná vodivost izolace	[W·m ⁻¹ ·K ⁻¹]	0,021		0,032	
Max. provozní teplota/přetlak v nádobě	[°C]/[bar]	80/10		95/10	
Teplosměnná plocha výměníku * (hor./dol.)	[m ²]	2 (1/2)	2 (1,4/2)	3,7 (1,17/1,93)	4,5 (1,12/2,45)
Objem výměníku * (hor./dol.)	[l]	14 (7/14)	14 (9/14)	32,5 (8,2/13,5)	39 (7,9/17,1)
Max. provozní teplota/přetlak ve výměníku	[°C]/[bar]	110/10			
Výkon výměníku při průtoku 720 l 80 °C topné vody *	[kW]	58 (26/58)	58 (37/58)	-	-
Doba ohřevu výměníkem z 10 °C na 60 °C *	[min]	22 (22/23)	26 (26/27)	24 (28/37)	26 (37/43)
Třída energetické účinnosti		C			
Statická ztráta	[W]	99 (102)	110 (111)	127 (129)	140 (142)

Rozměry [mm]	A	B	C	D	E	F	G	I	J	L	M	N	O	P	R
OKC 400 NTR/BP	1920	750	810	650	79	1799	1194	1005	304	329	944	-	-	514	1289
OKC 500 NTR/BP	1924	800	860	700	55	1790	1264	1040	288	220	965	-	-	380	1409
OKC 400 NTRR/BP	1920	750	810	650	79	1799	1194	1005	304	329	944	1094	1446	514	1289
OKC 500 NTRR/BP	1924	800	860	700	55	1790	1264	1040	288	220	965	1114	1604	380	1409

HRDLO č. 1 1" vnější
 HRDLO č. 2 3/4" vnější
 HRDLO č. 3 3/4" vnitřní
 HRDLO č. 4 1/2" vnitřní
 HRDLO č. 5 6/4" vnitřní



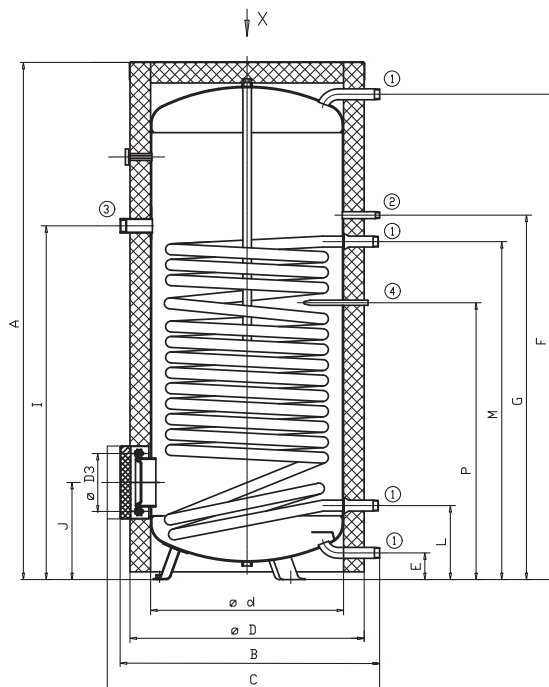
OKC 400, 500 NTR/BP



OKC 400, 500 NTRR/BP

HRDLO č. 1 1" vnější
 HRDLO č. 2 3/4" vnější
 HRDLO č. 3 1/2" vnitřní
 HRDLO č. 4 3/4" vnitřní
 HRDLO č. 5 6/4" vnitřní

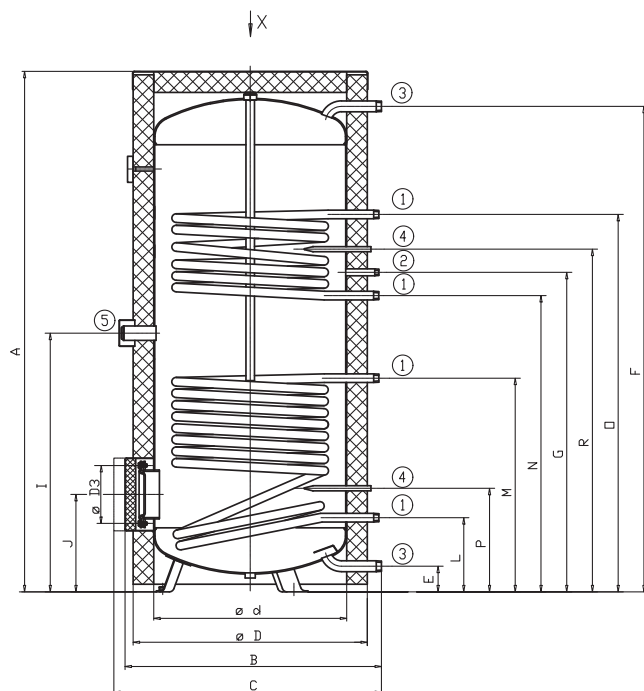
Rozměry [mm]	A	B	C	d	D	D3	E	F	G	I	J	L	M	P
OKC 750 NTR/BP	2030	1030	max. 1140	750	910	225	106	1890	1422	1380	383	293	1319	1081
OKC 1000 NTR/BP	2050	1130	max. 1240	850	1010	225	103	1900	1490	1375	386	296	1324	1088



- HRDLO č. 1 5/4" vnější
- HRDLO č. 2 3/4" vnější
- HRDLO č. 3 6/4" vnitřní
- HRDLO č. 4 Ø20 × 2 × 200 vnitřní

OKC 750, 1000 NTR/BP

Rozměry [mm]	A	B	C	d	D	D3	E	F	G	I	J	L	M	N	O	P	R
OKC 750 NTRR/BP	2030	1030	max. 1140	750	910	225	106	1890	1246	1009	383	293	835	1156	1471	407	1336
OKC 1000 NTRR/BP	2050	1130	max. 1240	850	1010	225	103	1900	1243	1024	386	296	884	1153	1423	411	1333



- HRDLO č. 1 1" vnější
- HRDLO č. 2 3/4" vnější
- HRDLO č. 3 5/4" vnější
- HRDLO č. 4 Ø20 × 2 × 200 vnitřní
- HRDLO č. 5 6/4" vnitřní

OKC 750, 1000 NTRR/BP

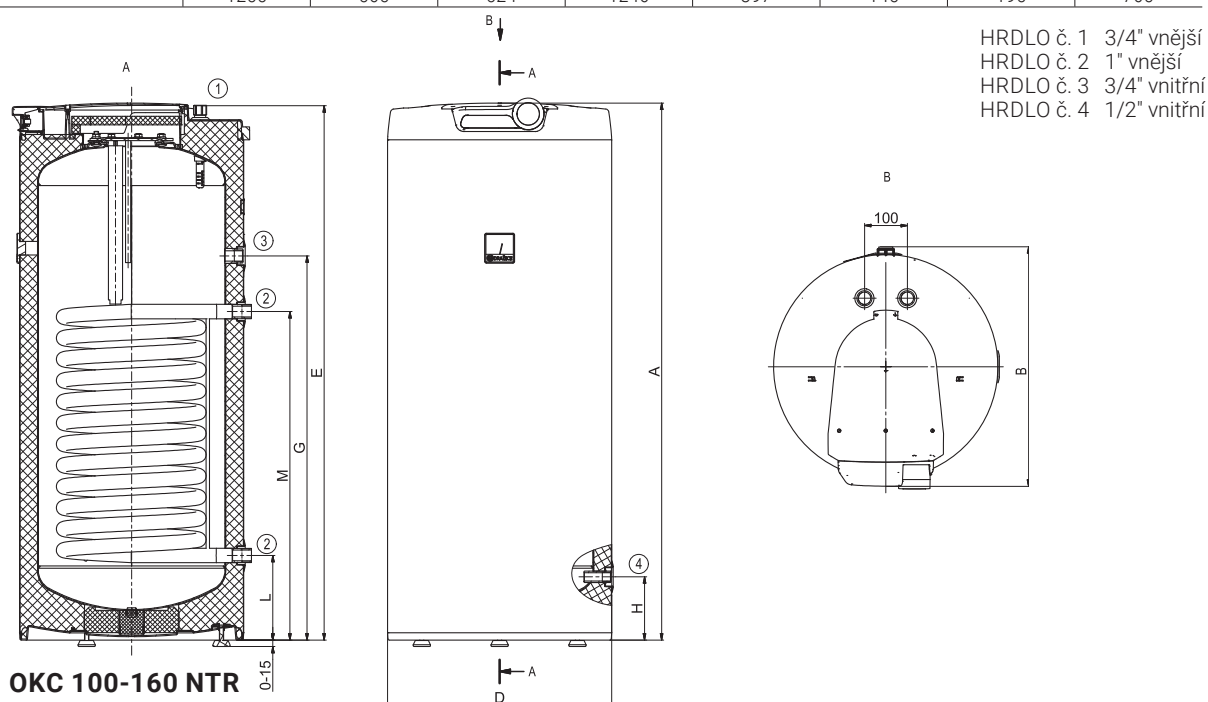


- V modelech od 200 možno se dvěma výměníky
- V modelech 100–160 vstup a výstup užitkové vody horním víkem
- Modely 100–160 mají přiložený vypouštěcí ventil

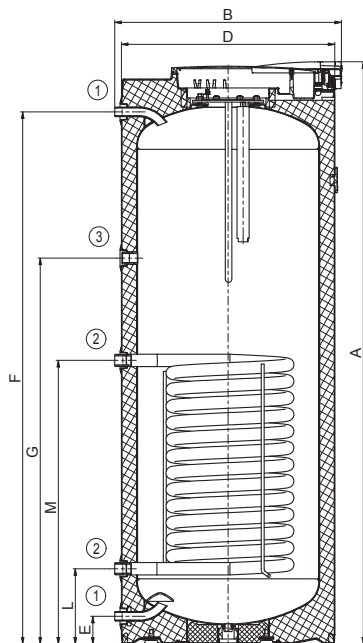


Typ zásobníku		OKC 100 NTR	OKC 125 NTR	OKC 160 NTR	OKC 200 NTR(R)	OKC 250 NTR(R)
Objednací číslo		1108708101	1103708101	1106708101	1107708101 (1107908101)	1109708101 (1109908101)
Objem	[l]	87	113	148	208 (200)	242 (234)
Max. hmotnost ohřívače bez vody	[kg]	53	66	73	88 (102)	92 (104)
Izolace	[mm]			42		
Tepelná vodivost izolace	[W·m ⁻¹ ·K ⁻¹]			0,022		
Elektrické připojení				1/N/PE ~ 230V/50Hz		
Elektrické krytí				IP42		
Max. provozní teplota/přetlak v nádobě	[°C]/[bar]			80/6		
Teplosměnná plocha výměníku* (hor./dol.)	[m ²]	1,08	1,45		1,45 (1/1)	
Objem výměníku* (hor./dol.)	[l]	7,1	9,5		9,5 (7/7)	
Max. provozní teplota/přetlak v výměníku	[°C]/[bar]			110/10		
Výkon výměníku při průtoku 720 l 80 °C topné vody *	[kW]	24	32		32 (24/24)	
Doba ohřevu výměníkem z 10 °C na 60 °C *	[min]	13	12	16	23 (13/25)	26 (14/28)
Třída energetické účinnosti		B			C	
Statická ztráta	[W]	42	54	75	82	87

Rozměry [mm]	A	B	D	E	G	H	L	M
OKC 100 NTR	902	565	524	893	535	145	195	635
OKC 125 NTR	1067	565	524	1058	635	145	195	765
OKC 160 NTR	1255	565	524	1246	897	145	195	765



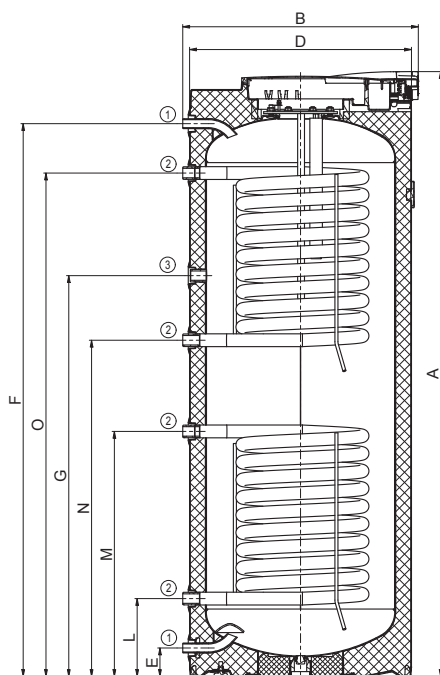
Rozměry [mm]	A	B	D	E	F	G	L	M
OKC 200 NTR	1412	620	584	75	1275	945	205	775
OKC 250 NTR	1595	620	584	75	1455	1055	205	775



HRDLO č. 1 3/4" vnější
 HRDLO č. 2 1" vnější
 HRDLO č. 3 3/4" vnitřní

OKC 200, 250 NTR

Rozměry [mm]	A	B	D	E	F	G	L	M	N	O
OKC 200 NTRR	1412	620	584	75	1275	945	205	645	705	1145
OKC 250 NTRR	1595	620	584	75	1455	1055	205	645	885	1325



HRDLO č. 1 3/4" vnější
 HRDLO č. 2 1" vnější
 HRDLO č. 3 3/4" vnitřní

OKC 200, 250 NTRR



- Vstup a výstup všech médií horním víkem
- Zásobníky vhodné pro instalaci pod závěsné kotle
- Zásobníky mají přiložený vypouštěcí ventil



OKC 100, 125 NTR/HV



OKC 100.1, 125.1 NTR/HV



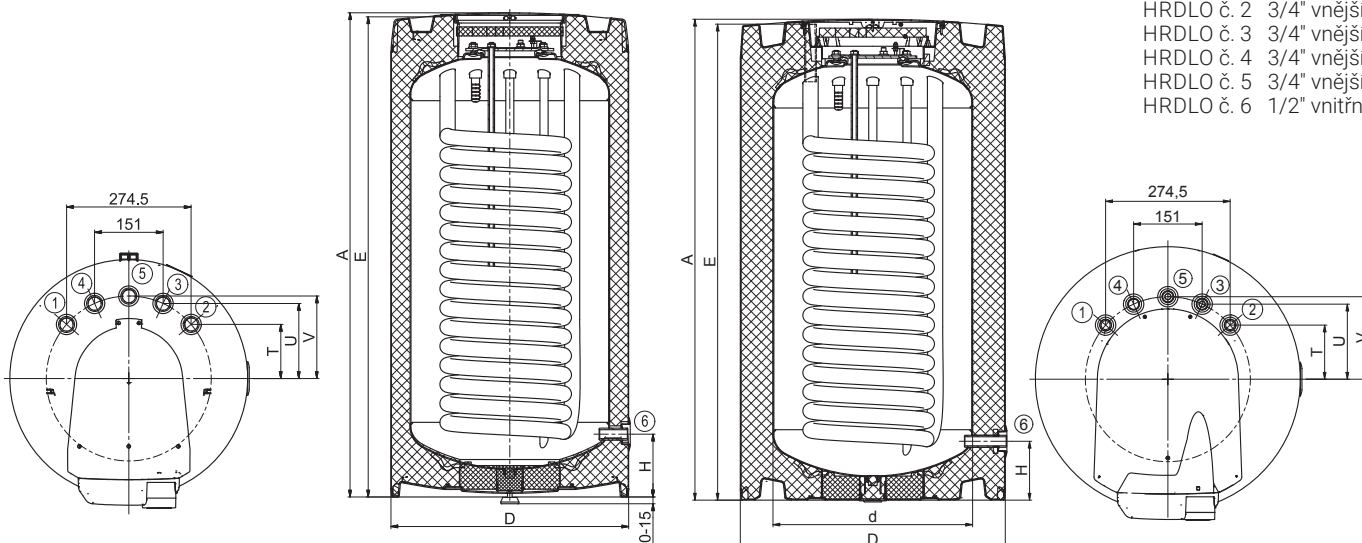
OKC 160 NTR/HV

NOVINKA

NOVINKA

Typ zásobníku		OKC 100 NTR/HV	OKC 100.1 NTR/HV	OKC 125 NTR/HV	OKC 125.1 NTR/HV	OKC 160 NTR/HV
Objednací číslo		1108706101	1108707101	1103706101	1103707101	1106706101
Objem	[l]	87	85	113	111	144
Max. hmotnost ohřívače bez vody	[kg]	53	56	64	73	77
Izolace	[mm]	42	72	42	72	42
Tepelná vodivost izolace	[W·m ⁻¹ ·K ⁻¹]	0,022				
Elektrické připojení		1/N/PE ~ 230V/50Hz				
Elektrické krytí		IP42				
Max. provozní teplota/přetlak v nádobě	[°C]/[bar]	80/6				
Teplosměnná plocha výměníku *	[m ²]	1,08	1,08	1,45		
Objem výměníku *	[l]	7,1	7,1	9,5		
Max. provozní teplota/přetlak ve výměníku	[°C]/[bar]	110/10				
Výkon výměníku při průtoku 720 l 80 °C topné vody *	[kW]	24	24	32		
Doba ohřevu výměníkem z 10 °C na 60 °C *	[min]	13	13	12	12	16
Třída energetické účinnosti		B	A	C	A	C
Statická ztráta	[W]	42	29	65	33	65

Rozměry [mm]	A	d	D	E	H	T	U	V
OKC 100 NTR/HV	902	-	524	892	145	119	165	182
OKC 100.1 NTR/HV	880	440	584	885	130	119	165	182
OKC 125 NTR/HV	1067	-	524	1057	145	119	165	182
OKC 125.1 NTR/HV	1045	440	584	1050	130	119	165	182
OKC 160 NTR/HV	1090	-	584	1080	143	119	165	182



- HRDLO č. 1 3/4" vnější
- HRDLO č. 2 3/4" vnější
- HRDLO č. 3 3/4" vnější
- HRDLO č. 4 3/4" vnější
- HRDLO č. 5 3/4" vnější
- HRDLO č. 6 1/2" vnitřní

OKC 100, 125, 160 NTR/HV OKC 100.1, 125.1 NTR/HV



- Vstup a výstup všech médií horním víkem
- Zásobníky vhodné pro instalaci pod závěsné kotle
- Zásobníky mají přiložený vypouštěcí ventil

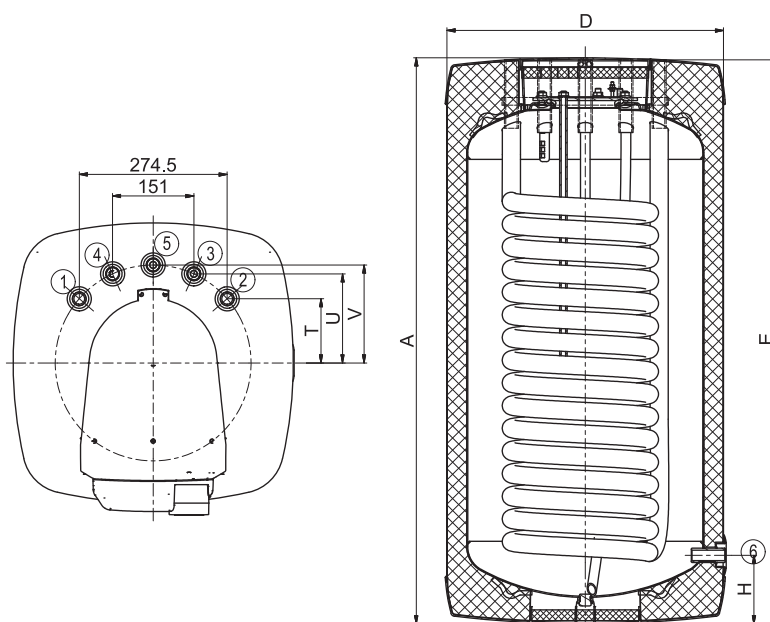


OKH 125 NTR/HV

Typ zásobníku		OKH 100 NTR/HV	OKH 125 NTR/HV
Objednací číslo		140870601	140370601
Objem	[l]	87	113
Max. hmotnost ohřívače bez vody	[kg]	55	67
Izolace	[mm]	až 80	
Tepelná vodivost izolace	[W·m ⁻¹ ·K ⁻¹]	0,022	
Elektrické připojení		1/N/PE ~ 230V/50Hz	
Elektrické krytí		IP42	
Max. provozní teplota/přetlak v nádobě	[°C]/[bar]	80/6	
Teplosměnná plocha výměníku *	[m ²]	1,08	1,45
Objem výměníku *	[l]	7,1	9,5
Max. provozní teplota/přetlak ve výměníku	[°C]/[bar]	110/10	
Výkon výměníku při průtoku 720 l 80 °C topné vody *	[kW]	24	32
Doba ohřevu výměníkem z 10 °C na 60 °C *	[min]	13	
Třída energetické účinnosti		B	
Statická ztráta	[W]	44	49

Rozměry [mm]	A	D	E	H	T	U	V
OKH 100 NTR/HV	897	520	888	127	119	165	182
OKH 125 NTR/HV	1058	520	1049	127	119	165	182

- HRDLO č. 1 3/4" vnější
- HRDLO č. 2 3/4" vnější
- HRDLO č. 3 3/4" vnější
- HRDLO č. 4 3/4" vnější
- HRDLO č. 5 3/4" vnější
- HRDLO č. 6 1/2" vnitřní



OKH 100, 125 NTR/HV



- Pracovní tlak v nádobě i ve výměníku 1 MPa
- S jedním velkým výměníkem pro připojení zdroje ohřevu (tepelné čerpadlo, nízkoteplotní zdroj)
- Možnost instalovat topnou jednotku TJ 6/4"
- Možnost instalovat topnou jednotku TPK 150-8/2,2 kW do OKC 300–500 NTR/HP
- U modelů 750–1000 snímatelná izolace



OKC 250 NTR/HP



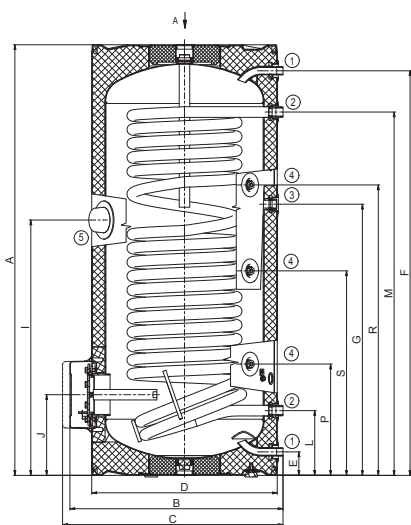
OKC 500 NTR/HP

Typ zásobníku		OKC 200 NTR/HP	OKC 250 NTR/HP	OKC 300 NTR/HP	OKC 400 NTR/HP	OKC 500 NTR/HP	OKC 750 NTR/HP	OKC 1000 NTR/HP	
Objednací číslo		1107914101	1109914101	121091401	121491401	121391401	105513051	105513052	
Objem	[l]	208	234	286	352	469	710	930	
Max. hmotnost ohřivače bez vody	[kg]	102	119	133	190	223	259	324	
Izolace	[mm]	42		60	50		80		
Tepelná vodivost izolace	[W·m ⁻¹ ·K ⁻¹]	0,022		0,021		0,032			
Max. provozní teplota/přetlak v nádobě	[°C]/[bar]	80/10							
Teplosměnná plocha výměníku *	[m ²]	2,1	2,5	3,2	5,2	6,4	7	9	
Objem výměníku *	[l]	13,7	17	21	32	39	47	63	
Doba ohřevu výměníkem z 10 °C na 50 °C *	[min]	34		32	26	24	16		
Max. provozní teplota/přetlak ve výměníku	[°C]/[bar]	110/10							
Třída energetické účinnosti		C							
Statická ztráta	[W]	82	87	72	90	105	130	142	

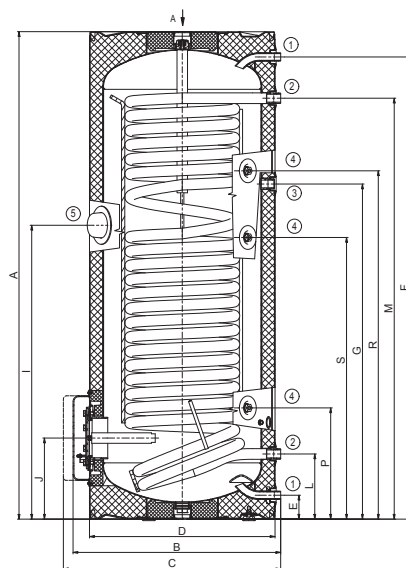
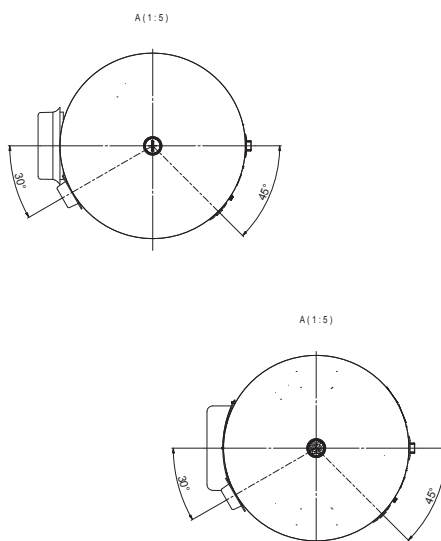
Rozměry [mm]	A	B	C	D	E	F	G	I	J	L	M	P	R	S
OKC 200 NTR/HP	1355	660	710	584	75	1275	855	805	255	205	1145	350	915	645
OKC 250 NTR/HP	1535	660	710	584	75	1455	1055	925	255	205	1325	350	1095	885

HRDLO č. 1 3/4" vnější
 HRDLO č. 2 1" vnější
 HRDLO č. 3 3/4" vnitřní
 HRDLO č. 4 1/2" vnitřní
 HRDLO č. 5 6/4" vnitřní

HRDLO č. 1 3/4" vnější
 HRDLO č. 2 1" vnější
 HRDLO č. 3 3/4" vnitřní
 HRDLO č. 4 1/2" vnitřní
 HRDLO č. 5 6/4" vnitřní

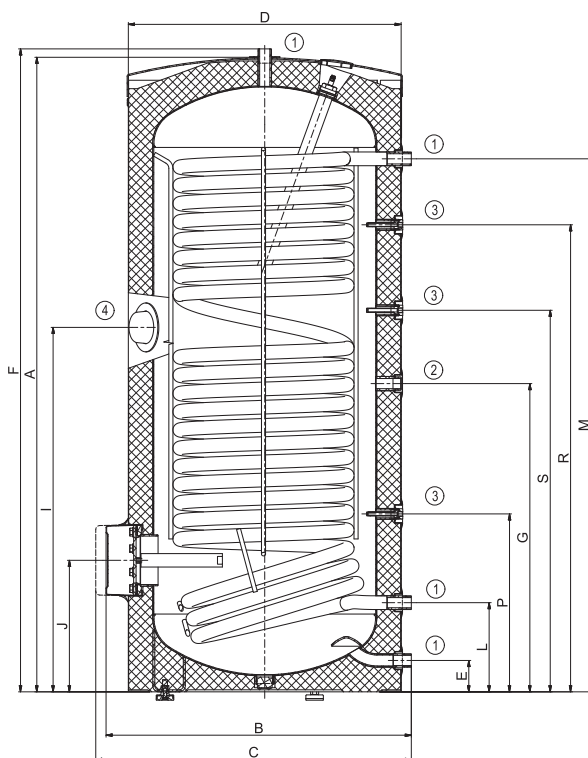


OKC 200 NTR/HP



OKC 250 NTR/HP

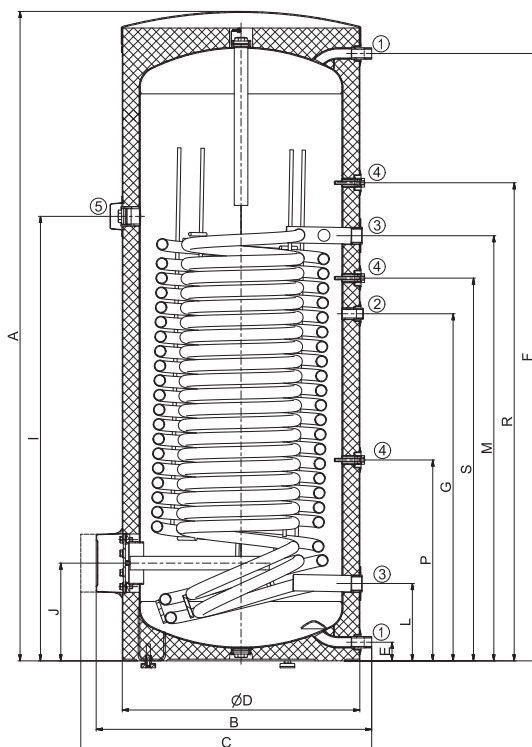
Rozměry [mm]	A	B	C	D	E	F	G	I	J	L	M	P	R	S
OKC 300 NTR/HP	1558	750	775	670	77	1579	760	895	325	219	1309	438	1148	937



HRDLO č. 1 1" vnější
 HRDLO č. 2 3/4" vnitřní
 HRDLO č. 3 1/2" vnitřní
 HRDLO č. 4 6/4" vnitřní

OKC 300 NTR/HP

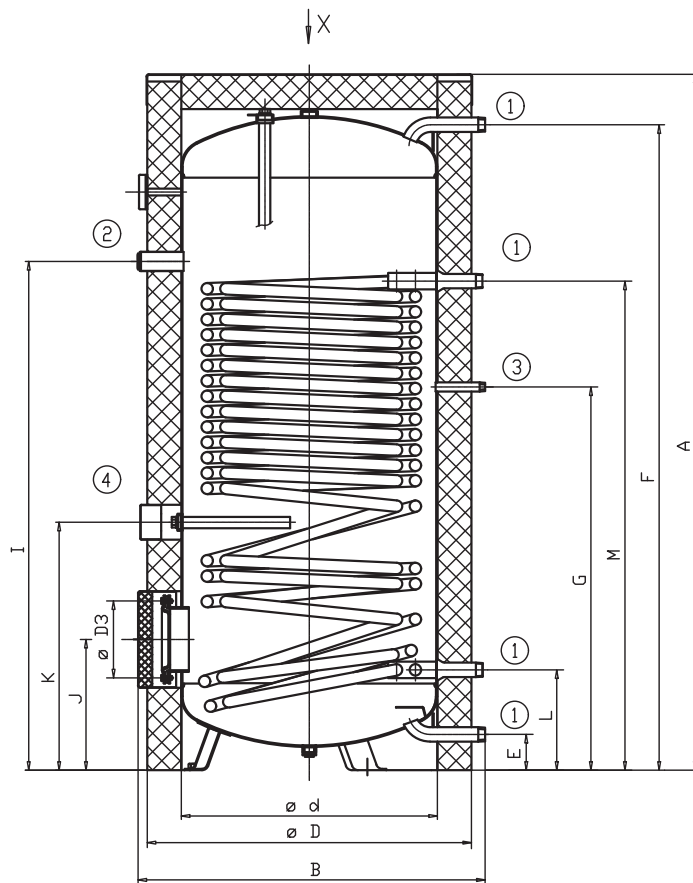
Rozměry [mm]	A	B	C	D	E	F	G	I	J	L	M	P	R	S
OKC 400 NTR/HP	1644	812	857	700	55	1521	843	1138	288	228	1081	592	1237	956
OKC 500 NTR/HP	1914	812	857	700	55	1790	1023	1310	288	228	1253	592	1409	1128



HRDLO č. 1 1" vnější
 HRDLO č. 2 3/4" vnitřní
 HRDLO č. 3 5/4" vnitřní
 HRDLO č. 4 1/2" vnitřní
 HRDLO č. 5 6/4" vnitřní

OKC 400, 500 NTR/HP

Rozměry [mm]	A	B	d	D	D3	E	F	G	I	J	K	L	M
OKC 750 NTR/HP	2039	1017	750	950	225	105	1891	1123	1491	383	727	294	1433
OKC 1000 NTR/HP	2053	1117	850	1050	225	105	1905	1173	1547	391	780	301	1483



HRDLO č. 1 5/4" vnější
 HRDLO č. 2 6/4" vnitřní
 HRDLO č. 3 3/4" vnější
 HRDLO č. 4 5/4" vnitřní

OKC 750, 1000 NTR/HP



- Pracovní tlak v nádobě i ve výměníku 1 MPa
- S dvěma výměníky, horní velký výměník pro připojení zdroje ohřevu (tepelné čerpadlo, nízkoteplotní zdroj) a spodním výměníkem (např. solár)
- Možnost instalovat topnou jednotku TJ 6/4"
- Možnost instalovat topnou jednotku TPK 150-8/2,2 kW
- 3 jímky na čidla součástí zásobníku



OKC 400 NTRR/HP/SOL



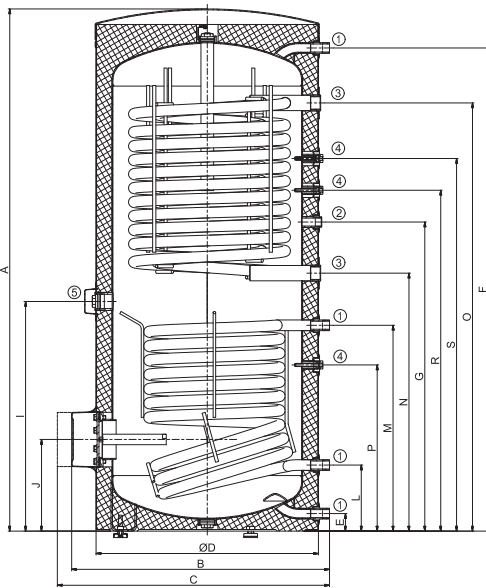
OKC 500 NTRR/HP/SOL

Typ zásobníku		OKC 400 NTRR/HP/SOL	OKC 500 NTRR/HP/SOL
Objednací číslo		121491402	121391402
Objem	[l]	352	469
Max. hmotnost ohřivače bez vody	[kg]	183	233
Izolace	[mm]		50
Tepelná vodivost izolace	[W·m ⁻¹ ·K ⁻¹]		0,021
Max. provozní teplota/přetlak v nádobě	[°C]/[bar]		80/10
Teplosměnná plocha výměníku* (hor./dol.)	[m ²]	3,1/1,4	4,8/2
Objem výměníku* (hor./dol.)	[l]	19,3/9	29,7/12,3
Max. provozní teplota/přetlak ve výměníku	[°C]/[bar]		110/10
Výkon výměníku podle ČSN EN 12897	[kW]	45**/32*	50**/58*
Doba ohřevu výměníkem z 10 °C na 60 °C *	[min]	32/22	26/27
Třída energetické účinnosti			C
Statická ztráta	[W]	90	105

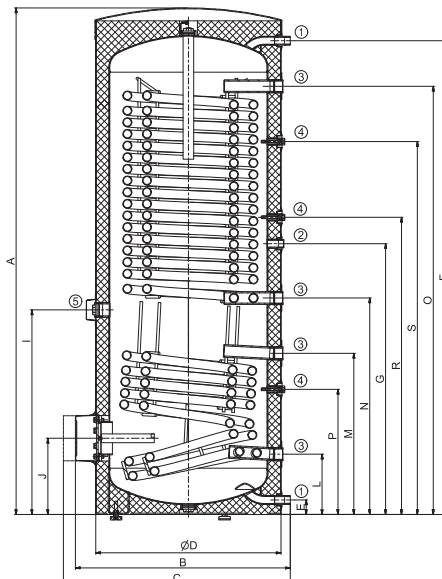
* měřeno při topné vodě 80 °C

** měřeno při topné vodě 55 °C

Rozměry [mm]	A	B	C	D	E	F	G	I	J	L	M	N	O	P	R	S
OKC 400 NTRR/HP/SOL	1644	812	857	700	55	1521	973	723	288	208	648	812	1348	523	1073	1173
OKC 500 NTRR/HP/SOL	1914	812	857	700	55	1790	1023	773	288	228	609	818	1618	473	1123	1409



OKC 400 NTRR/HP/SOL



OKC 500 NTRR/HP/SOL

- HRDLO č. 1 1" vnější
- HRDLO č. 2 3/4" vnitřní
- HRDLO č. 3 5/4" vnitřní
- HRDLO č. 4 1/2" vnitřní
- HRDLO č. 5 6/4" vnitřní



- Optimalizované plochy výměníku jak pro solární kolektory, tak pro další zdroj
- 2 jímký na čidla teploty součástí zásobníku
- Možnost instalace topné jednotky TJ 6/4"
- Díky upraveným rozměrům lépe vrství teplou vodu
- Zásobník je možno použít jako hlavní zásobník pro ohřev teplé vody, nebo jako předehřívací zásobník před stávající zásobník teplé vody



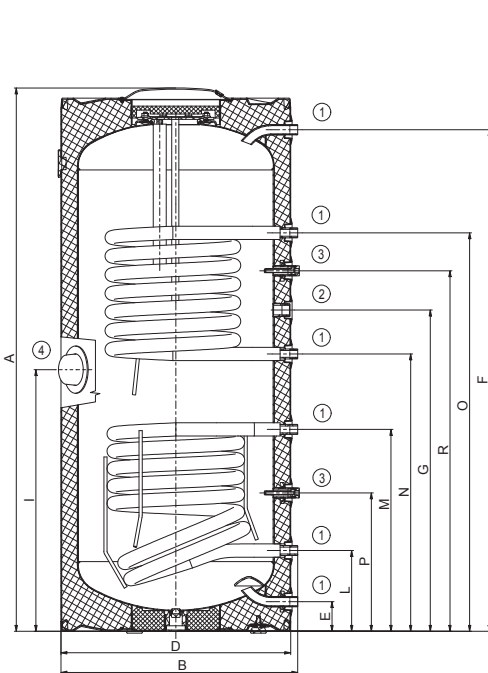
OKC 200, 250 NTRR/SOL



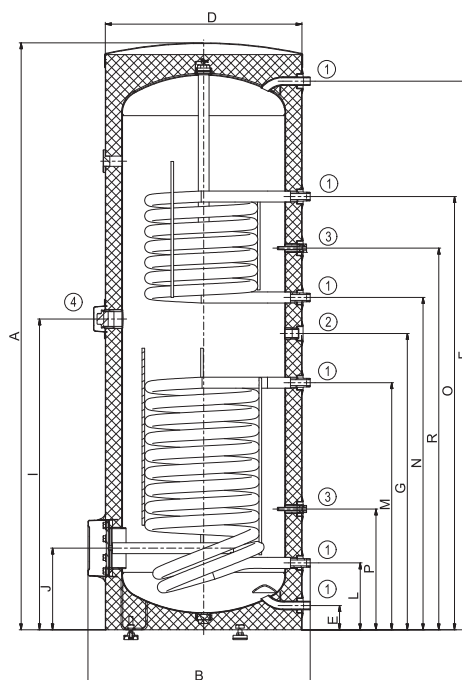
OKC 300 NTRR/SOL

Typ zásobníku		OKC 200 NTRR/SOL	OKC 250 NTRR/SOL	OKC 300 NTRR/SOL
Objednací číslo		1107913101	1109913101	121091301
Objem	[l]	200	242	275
Max. hmotnost ohřivače bez vody	[kg]	104	109	111
Izolace	[mm]	42		48
Tepelná vodivost izolace	[W·m ⁻¹ ·K ⁻¹]	0,022		0,021
Max. provozní teplota/přetlak v nádobě	[°C]/[bar]	80/10		
Teplosměnná plocha výměníku * (hor./dol.)	[m ²]	0,8/0,8	0,8/1	0,8/1,2
Objem výměníku * (hor./dol.)	[l]	5,5/5,5	5,5/7	5,5/8,5
Max. provozní teplota/přetlak ve výměníku	[°C]/[bar]	110/10		
Výkon výměníku při průtoku 720 l 80 °C topné vody * (hor./dol.)	[kW]	19/19	19/24	19/29
Doba ohřevu výměníkem z 10 °C na 60 °C *	[min]	23/34	26/33	25/33
Třída energetické účinnosti		C		
Statická ztráta	[W]	82	87	85

Rozměry [mm]	A	B	D	E	F	G	I	J	L	M	N	O	P	R
OKC 200 NTRR/SOL	1380	605	584	75	1275	815	665	-	205	515	705	1015	350	915
OKC 250 NTRR/SOL	1560	605	584	75	1455	995	835	-	205	645	885	1195	350	1095
OKC 300 NTRR/SOL	1791	678	600	75	1674	904	948	249	205	754	1014	1322	369	1165



OKC 200, 250 NTRR/SOL



OKC 300 NTRR/SOL

- HRDLO č. 1 3/4" vnější
- HRDLO č. 2 3/4" vnitřní
- HRDLO č. 3 1/2" vnitřní
- HRDLO č. 4 6/4" vnitřní

AQUA HP 250/2,2 kW**OHŘÍVAČ VODY S TEPELNÝM ČERPADLEM****STACIONÁRNÍ**

- Tichý provoz, vysoký výkon, úspora energie
- Smaltovaná nádoba ohříváče vody
- Pracuje již od $-5\text{ }^{\circ}\text{C}$ venkovní teploty
- Teplota vody $60\text{ }^{\circ}\text{C}$ i během zimy
- Antilegionellní funkce
- Kotlíková dotace a Nová zelená úsporám SVT kód: SVT31607

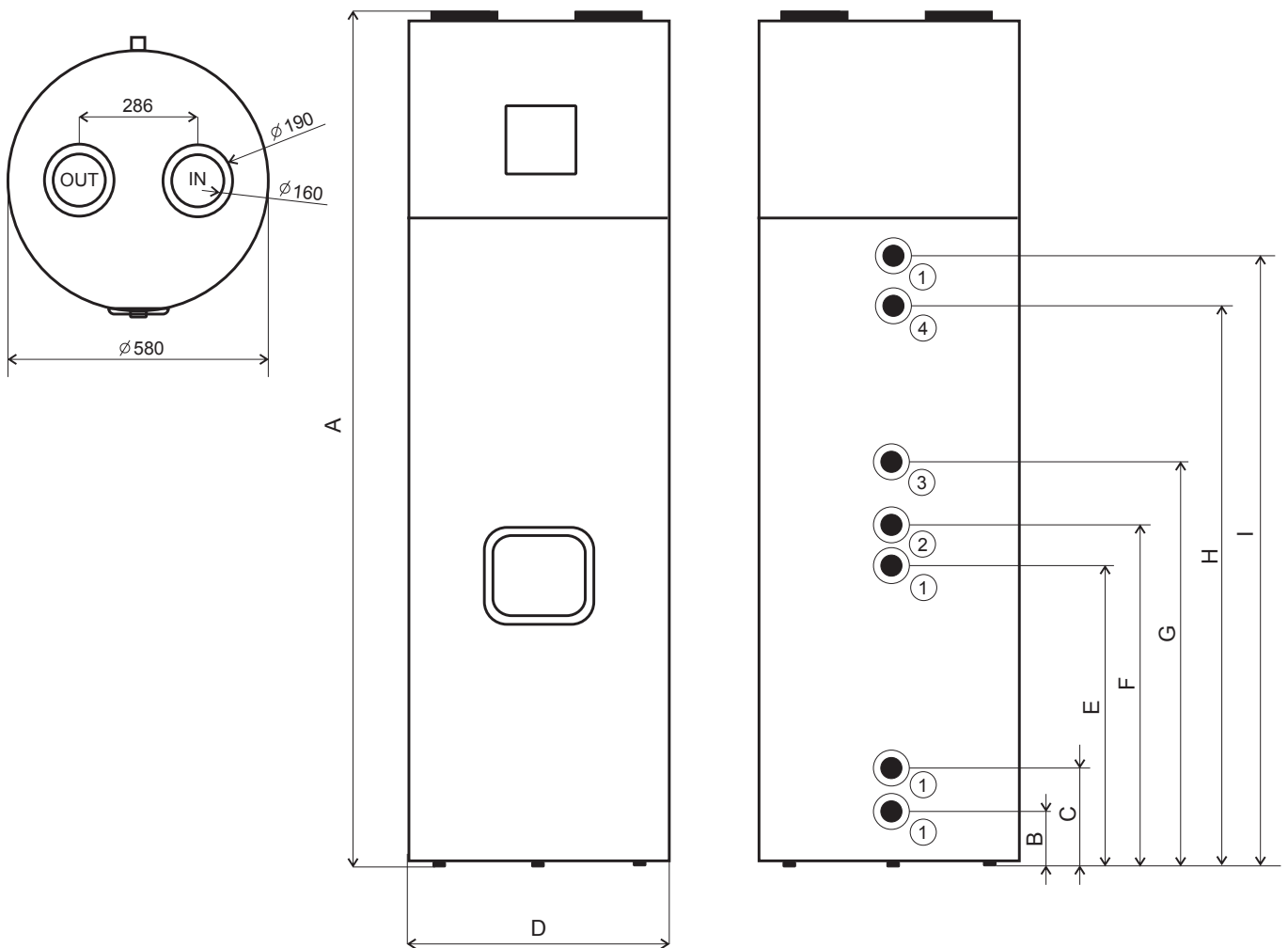
Technické parametry		AQUA HP 250/2,2 kW
Objednací číslo	-	107020001
Objem	[l]	250
Rozměry ($\varnothing \times$ výška)	[mm]	580 x 1970
Maximální hmotnost ohříváče (bez vody)	[kg]	100
Materiál vrchního dílu	-	nerozová ocel
Materiál pláště nádrže	-	ocelový plech
Tloušťka izolace (PUR)	[mm]	50
Maximální provozní teplota / tlak v nádobě	[$^{\circ}\text{C}$] / [bar]	80 / 7
Elektrické krytí	-	IPX1
Elektrické připojení	-	1/N/PE ~ 230V/ 50 Hz
Příkon (střední / maximální)	[W]	400 / 700
Příkon topného tělesa	[W]	2200
Výkon tepelného čerpadla	[W]	1800
Příkon ventilátoru	[W]	65
Doporučená hodnota jističe	[A]	16
Maximální teplota vody – tepelné čerpadlo	[$^{\circ}\text{C}$]	60
Maximální teplota vody – topné těleso	[$^{\circ}\text{C}$]	70
Chladivo	typ / [kg]	R 134a / 1,2
Topný faktor COP *	-	3,61
Doba ohřevu *	[h]	5,5
Smíšená voda V40 *	[l]	323
Objemový průtok vzduchu	[$\text{m}^3\cdot\text{h}^{-1}$]	450
Maximální délka vzduchotechnického potrubí	[m]	40
Rozsah pracovních teplot	[$^{\circ}\text{C}$]	$-5 / 40$
Zátěžový profil	-	XL
Třída energetické účinnosti	-	A+
Energetická účinnost	[%]	149
Roční spotřeba elektrické energie	[kWh]	1251
Hladina akustického tlaku	[dB(A)]	51
Funkce pouze v nízkém tarifu el. energie	-	ne
Funkce SMART	-	0

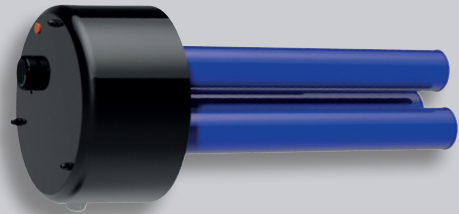
* A20/W10-54



Rozměry [mm]	A	B	C	D	E	F	G	H	I
AQUA HP 250/2,2 kW	1970	99	215	580	706	840	1025	1343	1475

HRDLO č. 1 1" vnější
 HRDLO č. 2 3/4" vnější
 HRDLO č. 3 1 1/4" vnější
 HRDLO č. 4 1/2" vnitřní







PŘÍSLUŠENSTVÍ

ENTS

EXPANZNÍ NÁDOBY PRO TOPNÉ SYSTÉMY

- Vhodná pro použití v topných systémech
- Absorbuje objem vody, který vzniká při nárůstu teploty topné vody
- Jejím účinek oceníte především na začátku topné sezóny, kdy teplota topné vody může stoupat velmi rychle
- Pomáhá topnému systému také se ztrátou topné vody, která by byla způsobena jejím vypouštěním pojistným ventilem



Typ		ENTS 5/6	ENTS 8/6	ENTS 12/6	ENTS 18/6	ENTS 25/6	ENTS 35/5	ENTS 40/5
Objednací číslo	-	105100000	105100001	105100003	105100004	105100006	105100005	105100007
Objem	[l]	5	8	12	18	25	35	40
Rozměry (Ø × výška)	[mm]	160 × 325	200 × 330	270 × 310	270 × 415	290 × 460	320 × 525	320 × 580
Maximální hmotnost nádoby (bez vody)	[kg]	1,61	1,97	2,55	3,26	4,68	5,95	6,15
Maximální provozní teplota / přetlak v nádobě	[°C] / [bar]	99/6,0	99/6,0	99/6,0	99/6,0	99/6,0	99/6,0	99/6,0

Typ		ENTS 50/6	ENTS 60/6	ENTS 80/6	ENTS 100/6	ENTS 150/6	ENTS 200/6	ENTS 250/6
Objednací číslo	-	105100007	105100008	105100009	105100010	105100011	105100012	105100013
Objem	[l]	50	60	80	100	150	200	250
Rozměry (Ø × výška)	[mm]	380 × 620	380 × 670	450 × 650	450 × 730	554 × 810	554 × 988	624 × 1006
Maximální hmotnost nádoby (bez vody)	[kg]	10,8	11,6	13,18	14,9	22,3	26,6	30
Maximální provozní teplota / přetlak v nádobě	[°C] / [bar]	99/6,0	99/6,0	99/6,0	99/6,0	99/6,0	99/6,0	99/6,0

ENTV

EXPANZNÍ NÁDOBY PRO TEPLU VODU

- Vhodná pro použití v okruhu přípravy teplé vody
- Absorbuje objem vody při jejím ohřevu a chrání systém před tlakovými rázy
- Špoří vodu, která by jinak otekla pojistným ventilem do kanalizace
- Použité materiály jsou určeny pro styk s pitnou vodou



Typ		ENTV 2/10	ENTV 5/8	ENTV 8/8	ENTV 12/8	ENTV 18/8	ENTV 25/8
Objednací číslo	-	105100100	105100101	105100102	105100103	105100104	105100105
Objem	[l]	2	5	8	12	18	25
Rozměry (Ø × výška)	[mm]	125 × 237	160 × 325	200 × 330	270 × 310	270 × 415	290 × 460
Maximální hmotnost nádoby (bez vody)	[kg]	0,86	1,61	1,97	2,55	3,26	4,68
Maximální provozní teplota / přetlak v nádobě	[°C] / [bar]	99/10	99/8,0	99/8,0	99/8,0	99/8,0	99/8,0

Typ		ENTV 40/8	ENTV 50/10	ENTV 60/10	ENTV 80/10	ENTV 100/10	ENTV 200/10
Objednací číslo	-	105100106	105100111	105100107	105100108	105100109	105100110
Objem	[l]	40	50	60	80	100	200
Rozměry (Ø × výška)	[mm]	320 × 580	380 × 620	380 × 670	450 × 650	450 × 730	554 × 988
Maximální hmotnost nádoby (bez vody)	[kg]	6,15	10,8	11,6	13,18	14,9	26,6
Maximální provozní teplota / přetlak v nádobě	[°C] / [bar]	99/8,0	99/10,0	99/10,0	99/10,0	99/10,0	99/10,0

IPS ProtectX

IPS - IONIZAČNÍ POLARIZAČNÍ SYSTÉM

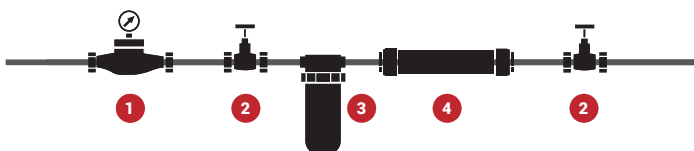
Zařízení na fyzikální úpravu vody v souvislosti s redukcí vodního kamene pro ochranu domácích spotřebičů a rozvodů vody



VÝHODY

- Prodlužuje životnost topných zařízení a sanitárního vybavení
- Bez externího zdroje energie
- Bezúdržbové
- Nulové dodatečné náklady
- Nevyužívá žádné chemické látky
- Zanedbatelné tlakové ztráty
- Patentovaný výrobek
- Certifikovaná účinnost
- Blue line - vhodné pro všechny typy zásobování vodou, navíc obsahuje desinfekční prvky, vhodné např. pro neupravené zdroje vody
- Red line - vhodné pro všechny typy zásobování vodou

ORIENTAČNÍ SCHÉMA UMÍSTĚNÍ ZAŘÍZENÍ IPS ProtectX RED LINE



1. Měřič spotřeby
2. Uzavírací ventil
3. Filtr na mechanické nečistoty
4. IPS ProtectX

Objednací číslo	TYP	ROZMĚR (d x l)	MAXIMÁLNÍ PRŮTOK
100671000	ProtectX G 1/2" (red line)	50 x 245 mm	1 m ³ /h
100671001	ProtectX G 3/4" (red line)	50 x 245 mm	3,2 m ³ /h
100671002	ProtectX G 1" (red line)	50 x 251 mm	4 m ³ /h
100671003	ProtectX G 1/2" (blue line)	50 x 245 mm	1 m ³ /h
100671004	ProtectX G 3/4" (blue line)	50 x 245 mm	3,2 m ³ /h
100671005	ProtectX G 1" (blue line)	50 x 251 mm	4 m ³ /h

PROTECT CH

MINI CHEMICKÁ ÚPRAVNA VODY

Zařízení na chemickou úpravu vody, které chrání rozvody a zařízení proti usazování vodního kamene s vyměnitelnou polyfosfátovou kapslí.



VÝHODY:

- Prodlužuje životnost zařízení na ohřev teplé vody
- Instalace na přívod studené vody v horizontální i vertikální poloze
- Vyměnitelná polyfosfátová kapsle, životnost 1 – 2 měsíce
- Maximální průtok 1 200 l/hod
- Zařízení nevyžaduje připojení na elektrickou energii

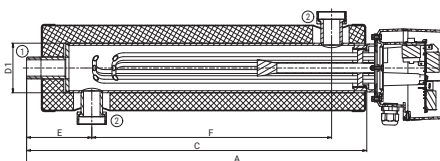
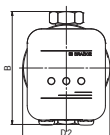
objednací číslo: 100671022

ORIGINÁLNÍ PŘÍSLUŠENSTVÍ Z DRAŽICE

ŠROUBOVACÍ ELEKTRICKÉ TOPNÉ JEDNOTKY ŘADY TJ 2 HP, TJ EHP

Typ		TJ 2" HP 6 kW	TJ 2" HP 9 kW	TJ 2" EHP 6 kW	TJ 2" EHP 9 kW
Objednací číslo		2110552	2110550	2110553	2110551
Příkon	[kW]	2 - 6	3 - 9	2 - 6	3 - 9
Zástavbová délka (± 10 mm)	[mm]	520	520	520	520
Hmotnost	[kg]	5,5	5,5	5,5	5,5
Elektrické připojení		3/N/PE ~ 400 V / 50 Hz	3/N/PE ~ 400 V / 50 Hz	3/N/PE ~ 400 V / 50 Hz	3/N/PE ~ 400 V / 50 Hz
Doporučená hodnota jističe	[A]	3 x w 16	3 x 16	3 x 16	3 x 16
Elektrické krytí		IP44			

NOVINKA

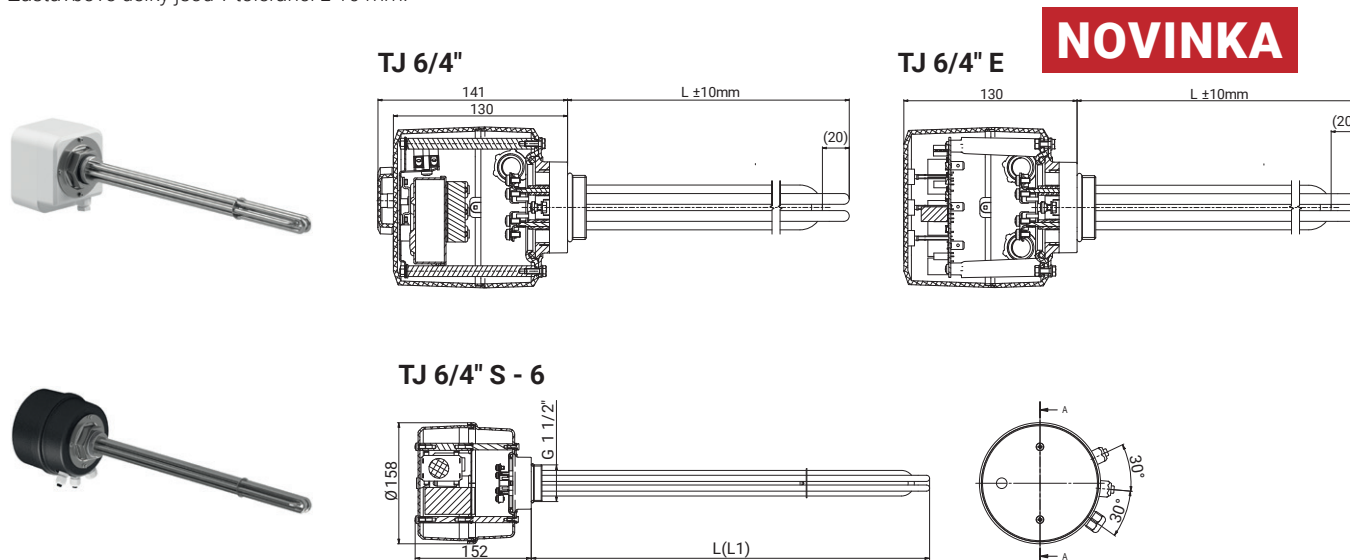


ŠROUBOVACÍ ELEKTRICKÉ TOPNÉ JEDNOTKY ŘADY TJ

Typ		TJ 6/4"-2	TJ 6/4"-2,5	TJ 6/4" S-2,5	TJ 6/4"-3,3	TJ 6/4" E-3,3	TJ 6/4"-3,75	TJ 6/4" E-3,75	TJ 6/4"-4,5	TJ 6/4" E-4,5	TJ 6/4"-6	TJ 6/4" E-6	TJ 6/4" S-6	TJ 6/4"-7,5	TJ 6/4"-9	
Objednací číslo		- / 2110353	- / 2110354	- / 2110361	2110355 / -	2110364	- / 2110356	2110365	- / 2110357	2110366	- / 2110358	2110367	- / 2110351	2110362 / 2110359	2110363 / 2110360	
Příkon	[kW]	2	2,5	2,5	3,3	3,3	3,75	3,75	4,5	4,5	6	6	6	7,5	9	
Hmotnost	[kg]	1,2	1,3	1,3	1,7	1,7	2	2	2	2	2	2	2	2 / 2,3	2 / 2,3	
Zástavbová délka L/L1	[mm]	- / 380	- / 405	- / 405	325 / -	325	- / 450	450	- / 500	500	- / 520	520	- / 520	575 / 685	605 / 690	
Elektrické připojení		1/N/PE ~ 230V/50Hz				3/N/PE ~ 400V/50Hz, ⚡								3/N/PE ~ 400V/50Hz, Δ		
Doporučená hodnota jističe	[A]	16	16	16	3 x 10	3 x 10	3 x 10	3 x 10	3 x 10	3 x 10	3 x 16	3 x 16	3 x 16	3 x 16	3 x 20	
Elektrické krytí		IP44														
Rozsah nastavení teploty	[°C]	5-74														
Doba ohřevu cca 150 l 10-60 °C	[h]	4,5	4	4	2,7	2,7	2,3	2,3	2	2	1,5	1,5	1,5	1,3	1	

U typů TJ 6/4"-2 a TJ 6/4"-2,5 je nově flexibilní přívodní kabel do zásuvky.

Zástavbové délky jsou v toleranci ± 10 mm.



ORIGINÁLNÍ PŘÍSLUŠENSTVÍ Z DRAŽIC

PŘÍRUBOVÉ ELEKTRICKÉ TOPNÉ JEDNOTKY ŘADY R, SE

Typ		REU 18-2,5	RDU 18-2,5	RDU 18-3	RDU 18-3,8	RDU 18-5	RDU 18-6	RDW 18-7,5	RDW 18-10	RSW 18-12	RSW 18-15	SE 377	SE 378	
Objednací číslo		100541551	100541560	100541561	100541562	100541563	100541564	100541570	100541571	100541580	100541581	100541517	100541511	
Příkon	[kW]	2,5	2,5	3	3,8	5	6	7,5	10	12	15	8-11-16	9,5-12,7-19	
Hmotnost	[kg]	3	3,3	3,4	3,5	3,5	3,5	3,7	4	4	4,2	8	11,5	
Zástavbová délka	[mm]	450									530	630	610	740
Elektrické připojení		1/N/PE ~ 230V/ 50Hz	3/N/PE ~ 400V/ 50Hz, ⤵	3/N/PE ~ 400V/ 50Hz, ⤵	3/N/PE ~ 400V/ 50Hz, ⤵	3/N/PE ~ 400V/ 50Hz, ⤵	3/N/PE ~ 400V/ 50Hz, ⤴	3/N/PE ~ 400V/ 50Hz, ⤴	3/N/PE ~ 400V/ 50Hz, ⤴	3/N/PE ~ 400V/ 50Hz, ⤴	3/N/PE ~ 400V/ 50Hz, ⤴	3/N/PE ~ 400V/ 50Hz, ⤴	3/N/PE ~ 400V/ 50Hz, ⤴	
Doporučená hodnota jističe	[A]	16	3 × 6	3 × 6	3 × 10	3 × 10	3 × 16	3 × 16	3 × 20	3 × 20	3 × 25	3 × 25	3 × 32	
Elektrické krytí		IPX4												
Doba ohřevu cca 300 l 10-60 °C	[h]	8	8	6	5	4	3	2,5	2	1,5	1,3	2-2-1,3	2-1,5-1	

Zástavbové délky jsou v toleranci ± 10 mm.



TOPNÉ PŘÍRUBOVÉ JEDNOTKY S KERAMICKÝM TĚLESEM ŘADY TPK

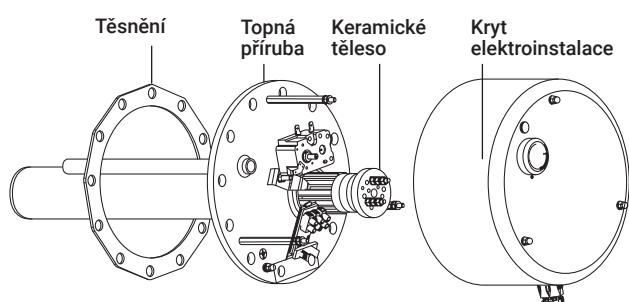
Typ		TPK 150-8/2,2	TPK 168-8/2,2	TPK 210-12/2,2	TPK 210-12/3-6	TPK 210-12/6,6	TPK 210-12/5-9	TPK 210-12/12
Objednací číslo		2110409	2110055	2110053	2110050	2110410	2110051	2110414
Příkon	[kW]	2,2	2,2	2,2	3-4-6*	6,6	5-7-9*	12
Hmotnost	[kg]	4,2	4,2	6,6	12	13	13,6	14
Zástavbová délka	[mm]	400	400	440	440	440	550	550
Elektrické připojení		1/N/PE ~ 230V/50Hz	1/N/PE ~ 230V/50Hz	1/N/PE ~ 230V/50Hz	1/N/PE ~ 230V/50Hz, 3/N/PE ~ 400V/50Hz, ⤵	3/N/PE ~ 3 × 230V/50Hz, ⤵	3/N/PE ~ 400V/50Hz, ⤵	3/N/PE ~ 400V/50Hz, ⤵
Doporučená hodnota jističe	[A]	16	16	16	20/3 × 16	3 × 16	3 × 20	3 × 25
Elektrické krytí		IP42						
Rozsah nastavení teploty	[°C]	5-74						

* – dle způsobu zapojení

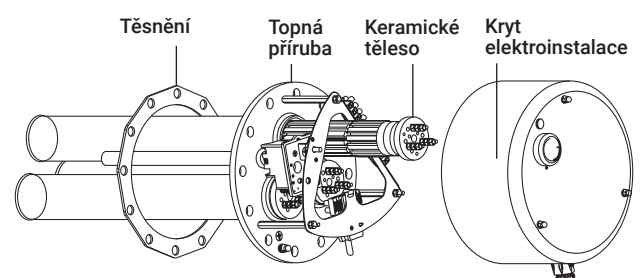
Zástavbové délky jsou v toleranci ± 10 mm.



SLOŽENÍ JEDNO- A TŘÍFÁZOVÝCH TOPNÝCH PŘÍRUBOVÝCH JEDNOTEK TPK



TPK – jednofázová varianta



TPK – třífázová varianta

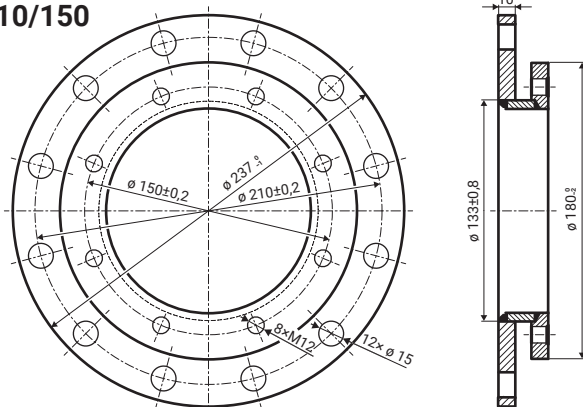
ORIGINÁLNÍ PŘÍSLUŠENSTVÍ Z DRAŽICE

REDUKČNÍ PŘÍRUBY

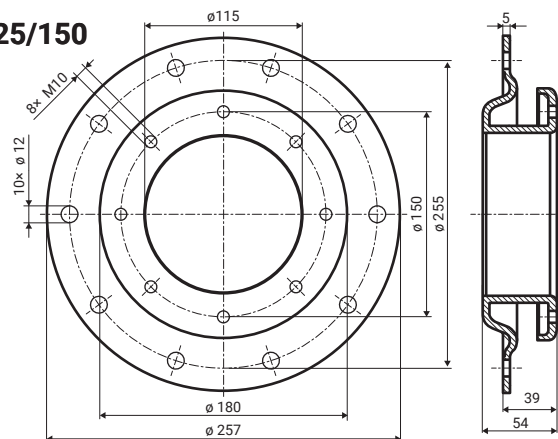
■ Elektrické topné jednotky REU, RDU a RSW lze pomocí redukční příruby 210/150 montovat do ohřívачe OKCE 160–500 S, OKC 300, 400, 500 BP.

■ Elektrické topné jednotky REU, RDU, RDW a RSW lze pomocí redukční příruby 225/150 montovat do ohřívачů o objemech 750 a 1000 litrů.

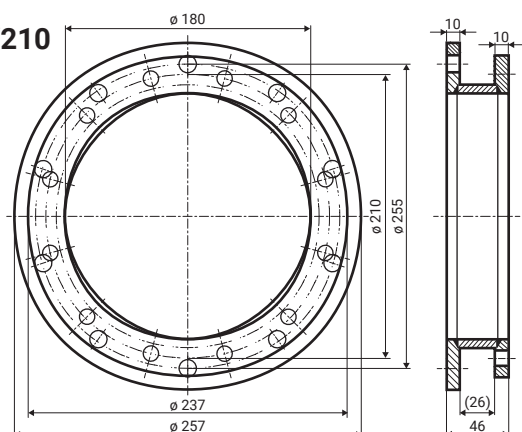
210/150



225/150



225/210



■ Elektrické topné jednotky TPK 210 – 2,2 kW a TPK 210 – 12/3–6 kW, TPK 210 – 12/5–9 kW a TPK 210 – 12/12 kW lze pomocí redukční příruby 225/210 montovat do ohřívачů o objemech 750 a 1000 litrů.

Rozměr příruby:	Objednací číslo:
210/150	100641134
225/150	100641132
225/210	100641133

TABULKY PŘÍSLUŠENSTVÍ

MOŽNOSTI MONTÁŽE ŠROUBOVACÍCH ELEKTRICKÝCH TOPNÝCH JEDNOTEK ŘADY TJ

Typ	TJ 6/4" - 2*	TJ 6/4" - 2,5*	TJ 6/4" S - 2,5*	TJ 6/4" - 3,3	TJ 6/4" E - 3,3	TJ 6/4" - 3,75*	TJ 6/4" E - 3,75*	TJ 6/4" - 4,5*	TJ 6/4" E - 4,5*	TJ 6/4" - 6*	TJ 6/4" E - 6*	TJ 6/4" S - 6*	TJ 6/4" - 7,5	TJ 6/4" - 7,5*	TJ 6/4" - 9	TJ 6/4" - 9*
OKCE 200 S	▲	▲	▲	▲	▲	▲	▲	▲	▲	-	-	-	-	-	-	-
OKCE 250 S	▲	▲	▲	▲	▲	▲	▲	▲	▲	▲	▲	▲	-	-	-	-
OKCE 300 S	▲	▲	▲	▲	▲	▲	▲	▲	▲	▲	▲	▲	-	-	-	-
OKCE 400 S	▲	▲	▲	▲	▲	▲	▲	▲	▲	▲	▲	▲	-	-	-	-
OKCE 500 S	▲	▲	▲	▲	▲	▲	▲	▲	▲	▲	▲	▲	-	-	-	-
OKC 200 NTR/BP	▲	▲	▲	▲	▲	▲	▲	▲	▲	▲	▲	▲	▲	-	-	-
OKC 200 NTRR/BP	▲	▲	▲	▲	▲	▲	▲	▲	▲	▲	▲	▲	-	-	-	-
OKC 250 NTR/BP	▲	▲	▲	▲	▲	▲	▲	▲	▲	▲	▲	▲	-	-	-	-
OKC 250 NTRR/BP	▲	▲	▲	▲	▲	▲	▲	▲	▲	▲	▲	▲	-	-	-	-
OKC 300 NTR/BP	▲	▲	▲	▲	▲	▲	▲	▲	▲	▲	▲	▲	-	-	-	-
OKC 300 NTRR/BP	▲	▲	▲	▲	▲	▲	▲	▲	▲	-	-	-	-	-	-	-
OKC 400 NTR/BP	▲	▲	▲	▲	▲	▲	▲	▲	▲	▲	▲	▲	-	-	-	-
OKC 400 NTRR/BP	▲	▲	▲	▲	▲	▲	▲	▲	▲	▲	▲	▲	-	-	-	-
OKC 500 NTR/BP	▲	▲	▲	▲	▲	▲	▲	▲	▲	▲	▲	▲	▲	-	▲	-
OKC 500 NTRR/BP	▲	▲	▲	▲	▲	▲	▲	▲	▲	▲	▲	▲	▲	-	▲	-
OKC 750 NTR/BP	▲	▲	▲	▲	▲	▲	▲	▲	▲	▲	▲	▲	▲	▲	▲	▲
OKC 750 NTRR/BP	▲	▲	▲	▲	▲	▲	▲	▲	▲	▲	▲	▲	▲	▲	▲	▲
OKC 1000 NTR/BP	▲	▲	▲	▲	▲	▲	▲	▲	▲	▲	▲	▲	▲	▲	▲	▲
OKC 1000 NTRR/BP	▲	▲	▲	▲	▲	▲	▲	▲	▲	▲	▲	▲	▲	▲	▲	▲
OKC 200 NTR/HP	▲	▲	▲	▲	▲	-	-	-	-	-	-	-	-	-	-	-
OKC 250 NTR/HP	▲	▲	▲	▲	▲	-	-	-	-	-	-	-	-	-	-	-
OKC 300 NTR/HP	▲	▲	▲	▲	▲	▲	▲	▲	▲	-	-	-	-	-	-	-
OKC 400 NTR/HP	▲	▲	▲	▲	▲	▲	▲	▲	▲	▲	▲	▲	▲	-	▲	-
OKC 500 NTR/HP	▲	▲	▲	▲	▲	▲	▲	▲	▲	▲	▲	▲	▲	-	▲	-
OKC 750 NTR/HP	▲	▲	▲	▲	▲	▲	▲	▲	▲	▲	▲	▲	▲	▲	▲	▲
OKC 1000 NTR/HP	▲	▲	▲	▲	▲	▲	▲	▲	▲	▲	▲	▲	▲	▲	▲	▲
OKC 400 NTRR/HP/SOL	▲	▲	▲	▲	▲	▲	▲	▲	▲	▲	▲	▲	▲	-	▲	-
OKC 500 NTRR/HP/SOL	▲	▲	▲	▲	▲	▲	▲	▲	▲	▲	▲	▲	▲	-	▲	-
OKC 200 NTRR/SOL	▲	▲	▲	▲	▲	▲	▲	▲	▲	▲	▲	▲	-	-	-	-
OKC 250 NTRR/SOL	▲	▲	▲	▲	▲	▲	▲	▲	▲	▲	▲	▲	-	-	-	-
OKC 300 NTRR/SOL	▲	▲	▲	▲	▲	▲	▲	▲	▲	▲	▲	▲	-	-	-	-

* TJ 6/4" s prodlouženou chladnou částí, ▲ lze montovat, - nelze montovat

MOŽNOSTI MONTÁŽE PŘÍRUBOVÝCH ELEKTRICKÝCH TOPNÝCH JEDNOTEK ŘADY R, SE

Typ	REU 18-2,5	RDU 18-2,5	RDU 18-3	RDU 18-3,8	RDU 18-5	RDU 18-6	RDW 18-7,5	RDW 18-10	RSW 18-12	RSW 18-15	SE 377	SE 378
OKCE 300 S	●	●	●	●	●	●	●	●	●	-	-	-
OKCE 400 S	●	●	●	●	●	●	●	●	●	-	-	-
OKCE 500 S	●	●	●	●	●	●	●	●	●	●	-	-
OKCE 750 S	■	■	■	■	■	■	■	■	■	■	▲	▲
OKCE 1000 S	■	■	■	■	■	■	■	■	■	■	▲	▲
OKC 300 NTR/BP	●	●	●	●	●	●	●	●	-	-	-	-
OKC 300 NTRR/BP	●	●	●	●	●	●	●	●	-	-	-	-
OKC 400 NTR/BP	●	●	●	●	●	●	●	●	-	-	-	-
OKC 400 NTRR/BP	●	●	●	●	●	●	●	●	-	-	-	-
OKC 500 NTR/BP	●	●	●	●	●	●	●	●	-	-	-	-
OKC 500 NTRR/BP	●	●	●	●	●	●	●	●	-	-	-	-
OKC 750 NTR/BP	■	■	■	■	■	■	■	■	■	■	▲	-
OKC 750 NTRR/BP	■	■	■	■	■	■	■	■	■	■	▲	-
OKC 1000 NTR/BP	■	■	■	■	■	■	■	■	■	■	▲	▲
OKC 1000 NTRR/BP	■	■	■	■	■	■	■	■	■	■	▲	▲
OKC 300 NTR/HP	▲	▲	▲	▲	▲	▲	▲	▲	-	-	-	-
OKC 400 NTR/HP	▲	▲	▲	▲	▲	▲	▲	▲	-	-	-	-
OKC 500 NTR/HP	▲	▲	▲	▲	▲	▲	▲	▲	-	-	-	-
OKC 750 NTR/HP	■	■	■	■	■	■	■	■	■	■	-	-
OKC 1000 NTR/HP	■	■	■	■	■	■	■	■	■	■	▲	-

▲ lze montovat, ■ lze montovat jen s redukční přírubou 225/150, ● lze montovat jen s redukční přírubou 210/150, - nelze montovat

TABULKY PŘÍSLUŠENSTVÍ

MOŽNOSTI MONTÁŽE TOPNÝCH PŘÍRUBOVÝCH JEDNOTEK ŘADY TPK

Typ	TPK 150-8/2,2 kW	TPK 168-8/2,2 kW	TPK 210-12/2,2 kW	TPK 210-12/3-6 kW	TPK 210-12/6,6 kW	TPK 210-12/5-9 kW	TPK 210-12/12 kW
OKCE 160 S	-	-	▲	▲	▲	-	-
OKCE 200 S	-	-	▲	▲	▲	-	-
OKCE 250 S	-	-	▲	▲	▲	-	-
OKCE 300 S	-	-	▲	▲	▲	▲	▲
OKCE 400 S	-	-	▲	▲	▲	▲	▲
OKCE 500 S	-	-	▲	▲	▲	▲	▲
OKCE 750 S	-	-	■	■	■	■	■
OKCE 1000 S	-	-	■	■	■	■	■
OKC 160 NTR/BP	-	▲	-	-	-	-	-
OKC 200 NTR/BP	-	▲	-	-	-	-	-
OKC 200 NTRR/BP	-	▲	-	-	-	-	-
OKC 250 NTR/BP	-	▲	-	-	-	-	-
OKC 250 NTRR/BP	-	▲	-	-	-	-	-
OKC 300 NTR/BP	-	-	▲	▲	▲	-	-
OKC 300 NTRR/BP	-	-	▲	▲	▲	-	-
OKC 400 NTR/BP	-	-	▲	▲	▲	-	-
OKC 400 NTRR/BP	-	-	▲	▲	▲	-	-
OKC 500 NTR/BP	-	-	▲	▲	▲	-	-
OKC 500 NTRR/BP	-	-	▲	▲	▲	-	-
OKC 750 NTR/BP	-	-	■	■	■	■	■
OKC 750 NTRR/BP	-	-	■	■	■	■	■
OKC 1000 NTR/BP	-	-	■	■	■	■	■
OKC 1000 NTRR/BP	-	-	■	■	■	■	■
OKC 300 NTR/HP	▲	-	-	-	-	-	-
OKC 400 NTR/HP	▲	-	-	-	-	-	-
OKC 500 NTR/HP	▲	-	-	-	-	-	-
OKC 750 NTR/HP	-	-	■	■	■	■	■
OKC 1000 NTR/HP	-	-	■	■	■	■	■
OKC 400 NTRR/HP/SOL	▲	-	-	-	-	-	-
OKC 500 NTRR/HP/SOL	▲	-	-	-	-	-	-

▲ lze montovat, ■ lze montovat jen s redukční přírubou 225/210, - nelze montovat

TABULKY PŘÍSLUŠENSTVÍ

KRABIČKA TERMOREGULACE KR

- Nepřímotopné ohřívače vody jsou vybaveny jímkami pro umístění čidla od externího zdroje (kotel na tuhá paliva, solární řídicí jednotka, tepelné čerpadlo, apod.). Pro instalace, pro jejichž řízení nelze využít řídicí jednotku z externího zdroje, lze použít krabičku termoregulace KR, která ovládá externí zdroj nebo jeho přepínací prvky (např. trojcestný ventil). Teplotu spínání lze nastavit v rozmezí 5–74 °C. Pro instalaci čidla regulátorů jsou v nádobě ohřívače jímkou s vnitřním závitem M 12 × 1,5.



KR		KR-230 V
Objednací číslo		2113000
Napětí	[V]	230



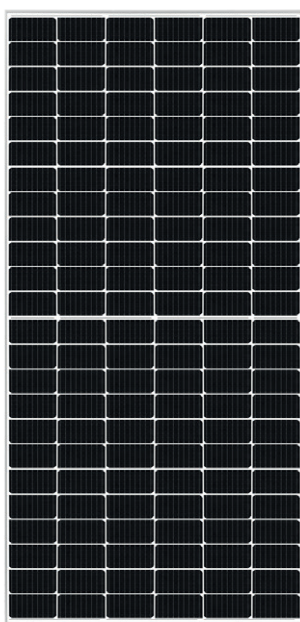


DALŠÍ SORTIMENT

FOTOVOLTAICKÁ ŘEŠENÍ
AKUMULAČNÍ NÁDRŽE
KLIMATIZAČNÍ JEDNOTKY

Kompletní fotovoltaická řešení pro váš dům

Více informací naleznete na www.dzd-solar.cz.



NAD, NADS, NADO, NADOS

AKUMULAČNÍ NÁDRŽE

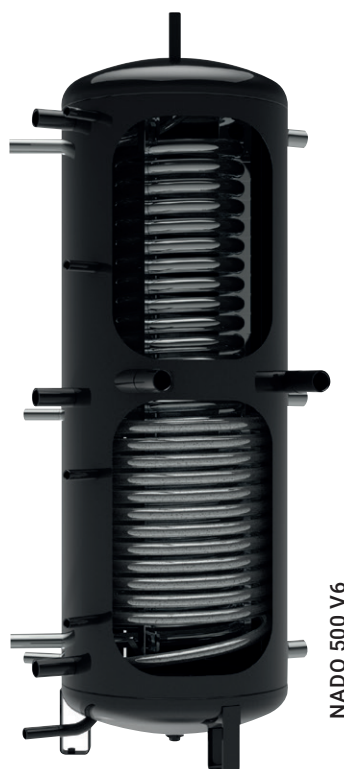
Akumulační nádrže pro akumulaci tepelné energie z různých zdrojů tepla.

Vyrábíme spoustu typů akumulčních nádrží pro různé kombinace a druhy použití.

Základní rozdělení je na:

- akumulční nádrže bez přípravy teplé vody NAD, NADS a UKV
- akumulční nádrže s přípravou teplé vody NADO a NADOS

Více informací naleznete na www.dzd.cz/akumulacni-nadrze.



AIR

SPLITOVÉ KLIMATIZAČNÍ JEDNOTKY

SPLIT AIR je klimatizace s jednou vnitřní jednotkou určená pro byty, rodinné domy, kanceláře či menší provozy. Klimatizace se skládá z vnější jednotky, jedné vnitřní jednotky a chytrého dálkového ovladače. Všechny tři výkonové varianty klimatizace AIR nabízejí funkce chlazení, topení, ventilátoru a vysoušení.

Více informací naleznete na www.klima-drazice.cz/klimatizace-split-air.



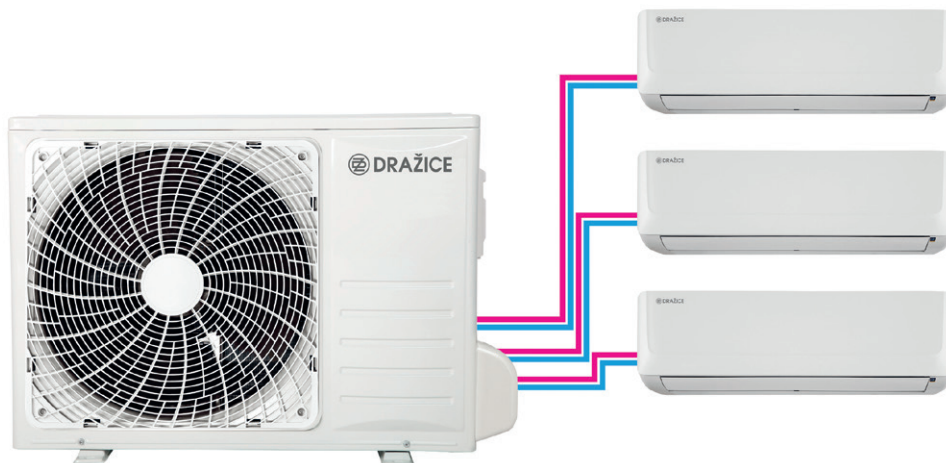
AIR PLUS

MULTISPLITOVÉ KLIMATIZAČNÍ JEDNOTKY

Klimatizace Multisplit AIR PLUS jsou určeny pro systémy s požadavkem na více vnitřních jednotek. Jedna vhodně dimenzovaná venkovní jednotka je v tomto řešení doplněna dvěma až čtyřmi vnitřními jednotkami shodných nebo různých výkonů tak, aby byly optimálně splněny požadavky projektu.

Kombinací tří druhů vnějších jednotek a čtyř druhů vnitřních jednotek lze docílit prakticky jakékoliv konfigurace systému chlazení a vytápění přesně dle vašich potřeb.

Více informací naleznete na www.klima-drazice.cz/klimatizace-multisplit-air-plus.



DRUŽSTEVNÍ ZÁVODY DRAŽICE-STROJÍRNA s.r.o.

Dražice 69, 294 71 Benátky nad Jizerou
Česká republika

tel.: +420/326 370 990

e-mail: prodej@dzd.cz

www.dzd.cz

www.klima-drazice.cz

www.dzd-fv.cz



© červen/2022 Aktuální verzi naleznete na www.dzd.cz. Výrobce si vyhrazuje právo změny. Obrázky výrobků jsou pouze ilustrační. Tiskové chyby jsou vyhrazeny. Modely a technické detaily odpovídají poslednímu stavu k termínu tisku. Výrobce si vyhrazuje právo na změnu konstrukce a detailů event. cen.

**Zaregistrujte se a získáte prodlouženou záruku
na vnitřní nádobu ohřívače!** Platí pouze pro ČR.
Více informací na www.dzd.cz/zaruka



HRDÝ
PARTNER

