

AKUMULAČNÍ NÁDRŽE



ESDRAŽICE



NA POČÁTKU BYLA JEDNODUCHÁ MYŠLENKA

vyrobit ten nejúspornější a nejméně poruchový ohřivač vody - nejlepší bojler. Každým rokem si myslíme, že jsme dosáhli cíle. A přesto každým dalším rokem vyrábíme dokonalejší ohřivače vody (bojlery), akumulční nádrže, topná tělesa...

Maximální uživatelský komfort, energetická úspornost, zodpovědnost vůči životnímu prostředí to jsou hlavní hnací motory při naší každodenní práci.



AKUMULAČNÍ NÁDRŽE /ZÁSOBNÍKY/ bez přípravy TUV	8	AKUMULAČNÍ NÁDRŽ NAD v1
	10	AKUMULAČNÍ NÁDRŽ NAD v2
	11	AKUMULAČNÍ NÁDRŽ NAD v3
	12	AKUMULAČNÍ NÁDRŽ NADS v3
	13	AKUMULAČNÍ NÁDRŽ NAD v4
	14	AKUMULAČNÍ NÁDRŽ NAD v5
	15	AKUMULAČNÍ NÁDRŽ UKV
AKUMULAČNÍ NÁDRŽE /ZÁSOBNÍKY/ s přípravou TUV	18	AKUMULAČNÍ NÁDRŽ NADO v1
	22	AKUMULAČNÍ NÁDRŽ NADOS v1
	24	AKUMULAČNÍ NÁDRŽ NADO v2
	26	AKUMULAČNÍ NÁDRŽ NADOS v2
	28	AKUMULAČNÍ NÁDRŽ NADO v3
	30	AKUMULAČNÍ NÁDRŽ NADO v6
	32	AKUMULAČNÍ NÁDRŽ NADO v7
	34	AKUMULAČNÍ NÁDRŽ NADO v9
36	AKUMULAČNÍ NÁDRŽ NADO v11	
PŘÍSLUŠENSTVÍ	40	TEPELNÁ IZOLACE NEODUL LB PP
	41	IPS PROTECTX A WATER FLOW SENSOR
	42	ORIGINÁLNÍ PŘÍSLUŠENSTVÍ Z DRAŽIC
	44	TABULKY PŘÍSLUŠENSTVÍ
DALŠÍ SORTIMENT	48	FOTOVOLTAIKA
	49	OHŘÍVAČE VODY
	50	KLIMATIZACE - SPLIT A MULTISPLIT

Tolerance všech uvedených rozměrů odpovídá ČSN ISO 2768-c
Hrdlo Z/T okruhů = hrdlo tepelných zdrojů a topných okruhů
Pozn: * Hodnota odvozena výpočtem

AKUMULAČNÍ NÁDRŽE

slouží k akumulaci přebytečného tepla od jeho zdroje. Zdrojem může být kotel na tuhá paliva, tepelné čerpadlo, solární kolektory, krbová vložka atd. Některé typy zásobníků dovolují kombinovat i zapojení více zdrojů.



Zásobníky typu NAD, NADS a UKV (bez přípravy TUV) slouží pouze k ukládání tepla v topném systému.



Zásobníky typu NADO a NADOS (s přípravou TUV) dovolují i nepřímý ohřev vody nebo její předehřev pro další ohřivač vody.

IKONY

vysvětlivky

VSTUPY



Kotel na tuhá paliva



Kotel na biomasu



Krbová vložka



Elektrický ohřev
suché keramické těleso TPK 210–12



Elektrický ohřev
mokré těleso řady TJ 6/4"



Tepelné čerpadlo



Solární systém fototermický



Solární systém fotovoltaický

VÝSTUPY



Podlahové topení



Radiátor



Teplá voda







AKUMULAČNÍ NÁDRŽE

BEZ PŘÍPRAVY TUV

NAD v1 /typy 50, 100 a 250/

AKUMULAČNÍ NÁDRŽ

BEZ PŘÍPRAVY TUV



- Typy: 50, 100, 250
- Nádrž se dodává s nesnímatelnou izolací
- Vhodná jako vyrovnávací zásobník k topným systémům s tepelnými čerpadly
- Vhodná také pro chlazení
- Do nádrží lze instalovat topnou jednotku TJ 6/4"



NAD 50 v1, 100v1

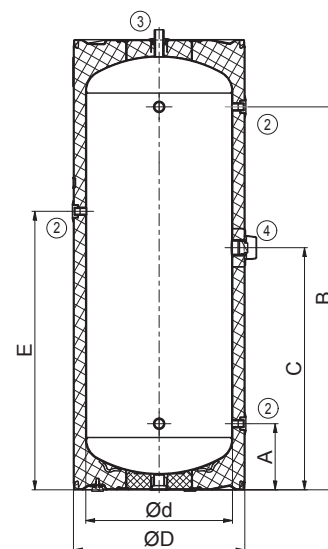
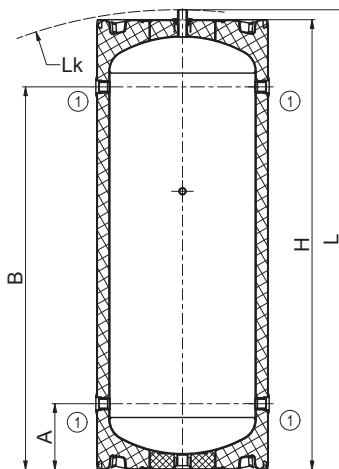
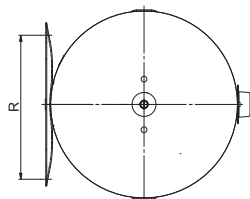
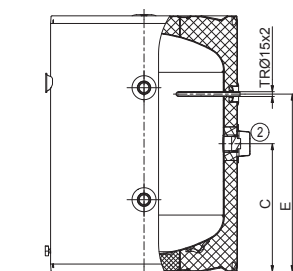
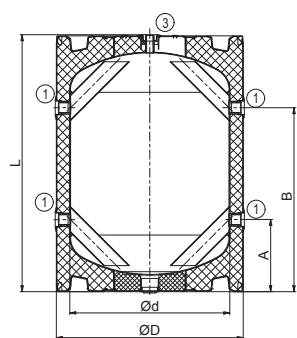


NAD 250 v1

Rozměry hrdel	NAD 50 v1	NAD 100 v1	NAD 250 v1
Hrdlo 1	1" vnitřní závit		1" vnitřní závit
Hrdlo 2	1 ½" vnitřní závit		½" vnitřní závit
Hrdlo 3	½" vnitřní závit		1" vnější závit
Hrdlo 4	-		1 ½" vnitřní závit

Technické parametry		NAD 50 v1	NAD 100 v1	NAD 250 v1
Objednací číslo		110580391	1108803102	1109803191
Celkový objem nádrže	[l]	50	120	265
Hmotnost (Netto)	[kg]	25	41	63
Max. provozní teplota / přetlak v nádobě	[°C] / [bar]	90 / 3		
Tloušťka izolace (Polyuretan)	[mm]	42		
Tepelná vodivost izolace (Polyuretan)	[W·m ⁻¹ ·K ⁻¹]	0,022		
Objednací číslo izolace (Polyuretan)		součástí nádrže		
Max. počet x výkon TJ 6/4"	[ks] x [kW]	1 x 3,3	1 x 6	
Energetická třída (Polyuretan)		B		C
Statická ztráta (Polyuretan)	[W]	31	41	88

Rozměry nádrží		NAD 50 v1	NAD 100 v1	NAD 250 v1
Průměr nádrže s izolací	Ø D	524	584	584
Průměr nádrže	Ø d	440	500	500
Celková výška nádrže	L	561	803	1568
Klopná výška	L _k	-	-	1605
Výška nádrže	H	-	-	1535
Vypouštěcí hrdlo	A	215	225	225
Hrdlo Z/T okruhů	B	345	575	1305
Hrdlo topné jednotky TJ 6/4"	C	265	400	825
Hrdlo jímký pro čidlo	E	365	555	950
Rozteč univerzálního závěsu	R	300-310, 350-372, 432-468		-

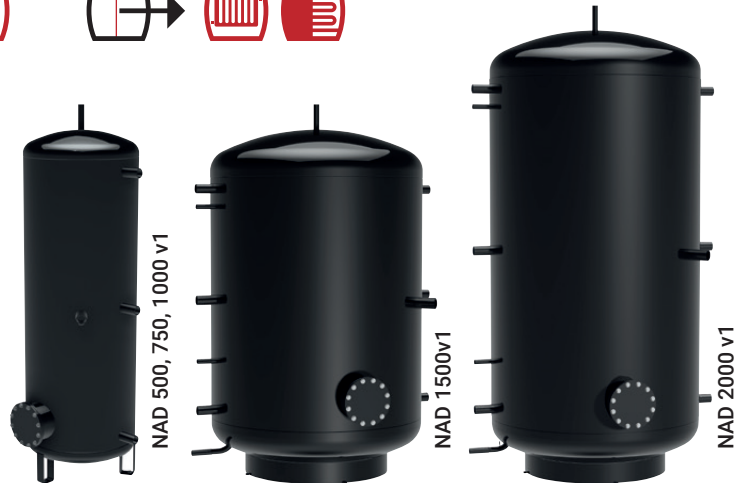


NAD 50, 100 v1

NAD 250 v1



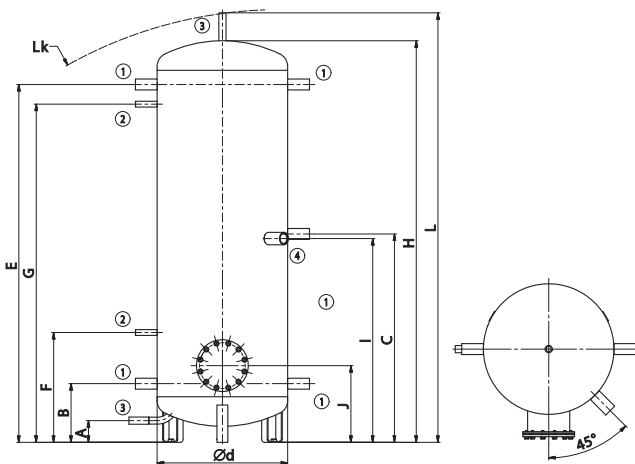
- Typy: 500, 750, 1000, 1500, 2000 l
- Nádrž se dodává bez izolace
- Lze objednat moderní izolaci Neodul
- Vhodná jako vyrovnávací zásobník k topným systémům s kotli na tuhá paliva
- Do příruby lze instalovat topnou jednotku TPK 210-12
- Na zakázku lze na nádrž přidat další dvě příruby
- Do hrdla lze instalovat topnou jednotku TJ 6/4"



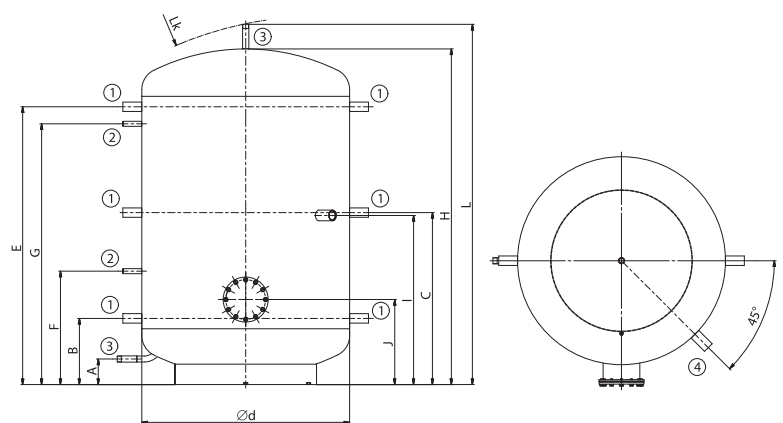
Rozměry hrdel	NAD 500 v1	NAD 750 v1	NAD 1000 v1	NAD 1500 v1	NAD 2000 v1
Hrdlo 1 – vnitřní závit			1 ¼"		
Hrdlo 2 – vnitřní závit			½"		
Hrdlo 3 – vnější závit			1"		
Hrdlo 4 – vnitřní závit			1 ½"		

Technické parametry		NAD 500 v1	NAD 750 v1	NAD 1000 v1	NAD 1500 v1	NAD 2000 v1
Objednací číslo		121380393	121680393	121580393	122180393	122280393
Celkový objem nádrže	[l]	475	772	999	1507	2007
Hmotnost (Netto)	[kg]	85	109	126	204	247
Max. provozní teplota / přetlak v nádobě	[°C] / [bar]			90 / 3		
Tloušťka izolace (Neodul LB PP)	[mm]	80		100	120	
Tepelná vodivost izolace (Neodul LB PP)	[W·m ⁻¹ ·K ⁻¹]			0,032		
Objednací číslo izolace (Neodul LB PP)		6231902	6231904	6231905	6231710	6231711
Max. počet × výkon TPK 210-12	[ks] × [kW]			1 × 12		
Max. počet × výkon TJ 6/4"	[ks] × [kW]			1 × 9		
Energetická třída (Neodul LB PP)				C		
Statická ztráta (Neodul LB PP)	[W]	83	122	135	165	185

Rozměry nádrží		NAD 500 v1	NAD 750 v1	NAD 1000 v1	NAD 1500 v1	NAD 2000 v1
Průměr nádrže	Ø d	600	750	850	1100	1100
Celková výška nádrže	L	1970	2030	2040	1906	2436
Klopová výška	L _k	1990	2050	2060	1925	2480
Výška nádrže	H	1847	1903	1916	1778	2307
Vypouštěcí hrdlo	A	100	100	100	135	135
Hrdlo Z/T okruhů	B	270	282	297	350	350
Hrdlo Z/T okruhů	C	958	970	985	910	1175
Hrdlo Z/T okruhů	E	1644	1656	1671	1470	2000
Hrdlo jímký pro čidlo	F	505	517	532	600	600
Hrdlo jímký pro čidlo	G	1554	1566	1581	1380	1910
Hrdlo topné jednotky TJ 6/4"	I	937	950	965	895	1160
Hrdlo příruby	J	353	366	381	450	450



NAD 500, 750, 1000 v1



NAD 1500, 2000 v1

NAD v2

AKUMULAČNÍ NÁDRŽ

BEZ PŘÍPRAVY TUV



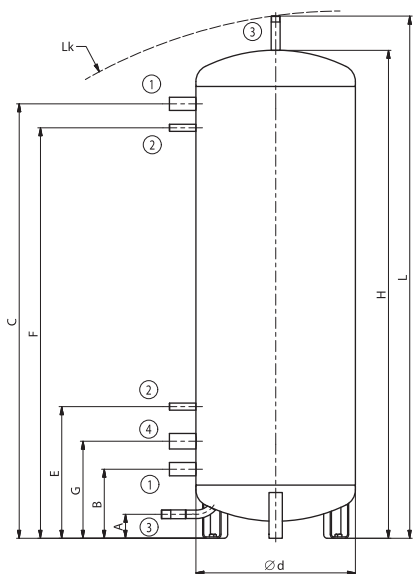
- Typy: 500, 750, 1000, 1500, 2000 l
- Nádrž se dodává bez izolace
- Lze objednat moderní izolaci Neodul
- Vhodná jako vyrovnávací zásobník k topným systémům s kotli na tuhá paliva
- Do hrdla lze instalovat topnou jednotku TJ 6/4"



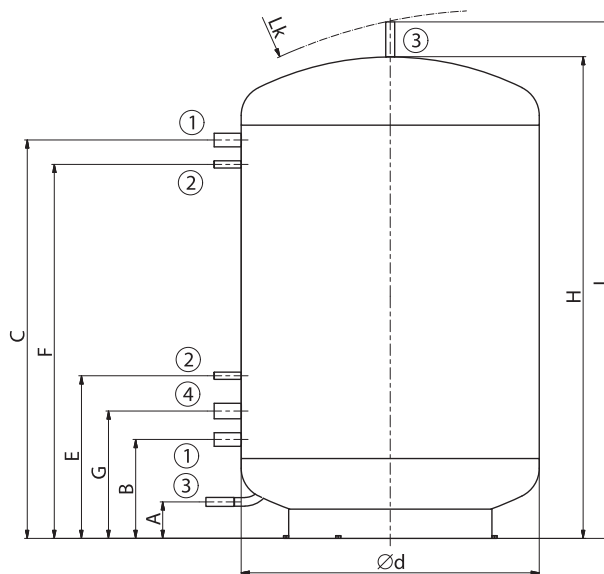
Rozměry hrdel	NAD 500 v2	NAD 750 v2	NAD 1000 v2	NAD 1500 v2	NAD 2000 v2
Hrdlo 1 - vnitřní závit			1 1/4"		
Hrdlo 2 - vnitřní závit			1/2"		
Hrdlo 3 - vnější závit			1"		
Hrdlo 4 - vnitřní závit			1 1/2"		

Technické parametry		NAD 500 v2	NAD 750 v2	NAD 1000 v2	NAD 1500 v2	NAD 2000 v2
Objednací číslo		121380394	121680394	121580394	122180394	122280394
Celkový objem nádrže	[l]	475	772	999	1507	2007
Hmotnost (Netto)	[kg]	76	101	114	192	235
Max. provozní teplota / přetlak v nádobě	[°C] / [bar]	90 / 3				
Tloušťka izolace (Neodul LB PP)	[mm]	80			100	120
Tepečná vodivost izolace (Neodul LB PP)	[W·m ⁻¹ ·K ⁻¹]	0,032				
Objednací číslo izolace (Neodul LB PP)		6231908	6231913	6231909	6231712	6231713
Max. počet × výkon TJ 6/4"	[ks] × [kW]	1 × 9				
Energetická třída (Neodul LB PP)		C				
Statická ztráta (Neodul LB PP)	[W]	83	122	135	165	185

Rozměry nádrží		NAD 500 v2	NAD 750 v2	NAD 1000 v2	NAD 1500 v2	NAD 2000 v2
Průměr nádrže	Ø d	600	750	850	1100	1100
Celková výška nádrže	L	1970	2030	2040	1906	2436
Klopná výška	L _k	1990	2050	2060	1925	2480
Výška nádrže	H	1847	1903	1916	1778	2307
Vypouštěcí hrdlo	A	100	100	100	135	135
Hrdlo Z/T okruhů	B	270	282	297	365	365
Hrdlo Z/T okruhů	C	1644	1656	1671	1470	2000
Hrdlo jímek pro čidlo	E	505	517	532	600	600
Hrdlo jímek pro čidlo	F	1554	1566	1581	1380	1910
Hrdlo topné jednotky TJ 6/4"	G	375	386	402	470	470



NAD 500, 750, 1000 v2



NAD 1500, 2000 v2

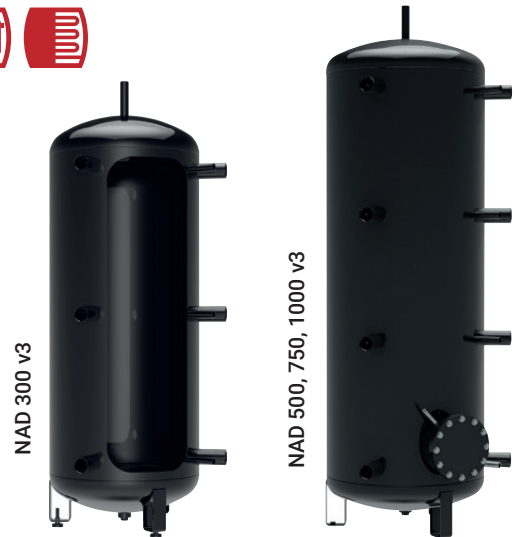
NAD v3

AKUMULAČNÍ NÁDRŽ

BEZ PŘÍPRAVY TUV



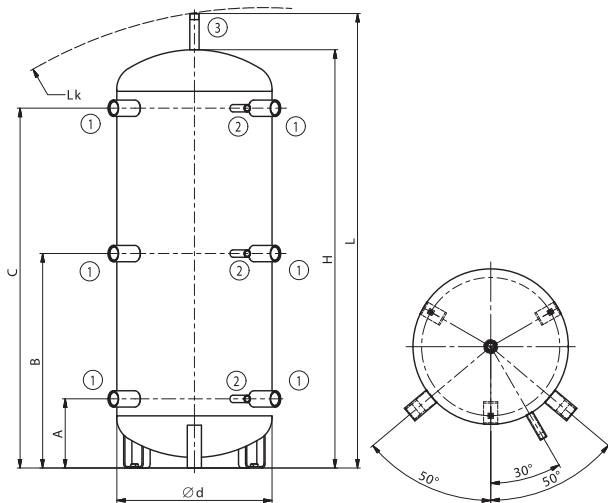
- Typy: 300, 500, 750, 1000 l
- Nádrž se dodává bez izolace
- Lze objednat moderní izolaci Neodul
- Vhodná jako vyrovnávací zásobník k topným systémům s kotlí na tuhá paliva
- Do příruby lze instalovat topnou jednotku TPK 210-12
- Do hrdel lze instalovat topnou jednotku TJ 6/4"



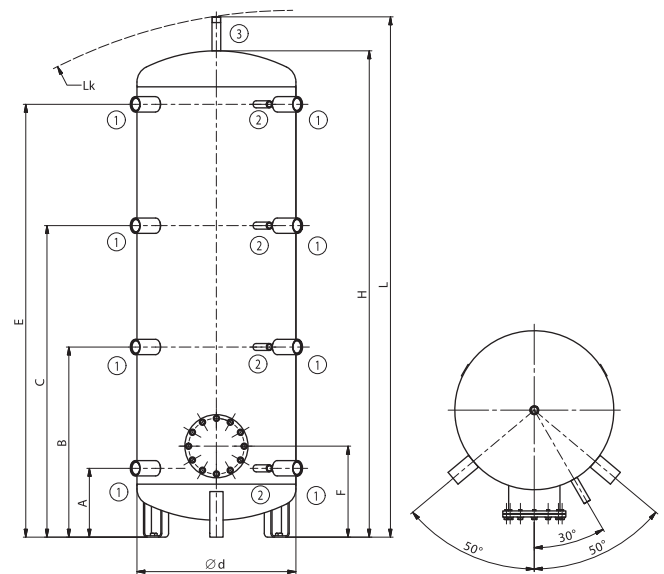
Rozměry hrdel	NAD 300 v3	NAD 500 v3	NAD 750 v3	NAD 1000 v3
Hrdlo 1 – vnitřní závit		1 1/2"		
Hrdlo 2 – vnitřní závit		1/2"		
Hrdlo 3 – vnější závit		1"		

Technické parametry		NAD 300 v3	NAD 500 v3	NAD 750 v3	NAD 1000 v3
Objednací číslo		121080387	121380387	121680387	121580387
Celkový objem nádrže	[l]	320	475	772	999
Hmotnost (Netto)	[kg]	60	87	110	126
Max. provozní teplota / přetlak v nádobě	[°C] / [bar]	90 / 3			
Tloušťka izolace (Neodul LB PP)	[mm]	80			
Tepelná vodivost izolace (Neodul LB PP)	[W·m ⁻¹ ·K ⁻¹]	0,032			
Objednací číslo izolace (Neodul LB PP)		6231900	6231912	6231906	6231910
Max. počet x výkon TPK 210-12	[ks] x [kW]	-		1 x 12	
Max. počet x výkon TJ 6/4"	[ks] x [kW]	1 x 3,3+3x9	2 x 3,3+4x9	2 x 3,75+4x9	2x6+4x9
Energetická třída (Neodul LB PP)		C			
Statická ztráta (Neodul LB PP)	[W]	80	83	122	135

Rozměry nádrží		NAD 300 v3	NAD 500 v3	NAD 750 v3	NAD 1000 v3
Průměr nádrže	Ø d	550	600	750	850
Celková výška nádrže	L	1610	1970	2030	2040
Klopná výška	L _k	1620	1990	2050	2060
Výška nádrže	H	1480	1847	1903	1916
Hrdlo Z/T okruhů a jímek pro čidlo	A	245	270	282	297
Hrdlo Z/T okruhů a jímek pro čidlo	B	760	728	739	755
Hrdlo Z/T okruhů a jímek pro čidlo	C	1275	1186	1197	1213
Hrdlo Z/T okruhů a jímek pro čidlo	E	-	1644	1656	1671
Hrdlo příruby	F	-	353	366	381



NAD 300 v3



NAD 500, 750, 1000 v3



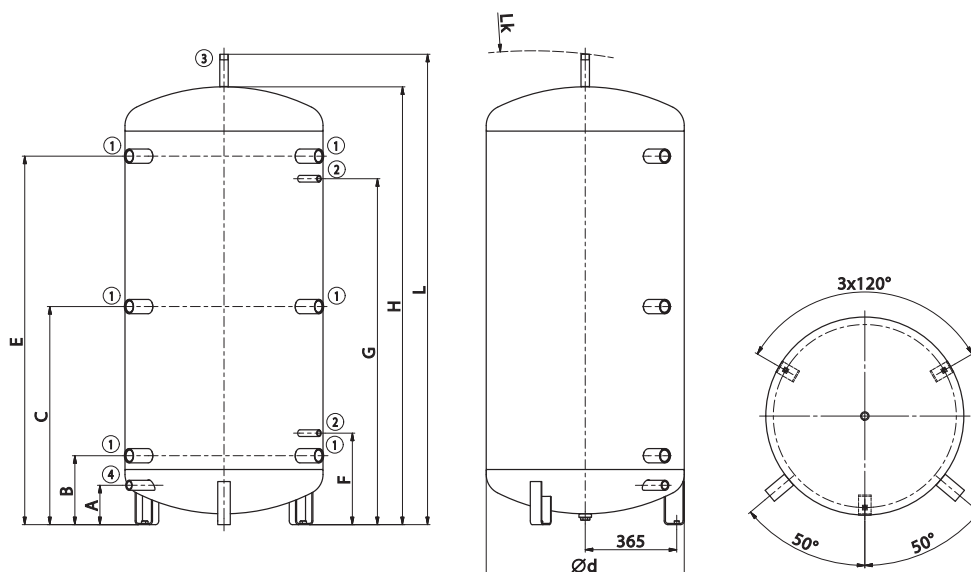
- Typy: 800, 900 l
- Nádrž se dodává bez izolace
- Lze objednat moderní izolaci Neodul
- Vhodná jako vyrovnávací zásobník k topným systémům s kotli na tuhá paliva
- Do hrdel lze instalovat topnou jednotku TJ 6/4"
- Nádobu je rozměrově přizpůsobena pro průchod dveřmi 80 cm



Rozměry hrdel	NADS 800 v3	NADS 900 v3
Hrdlo 1 – vnitřní závit	1 1/2"	
Hrdlo 2 – vnitřní závit	1/2"	
Hrdlo 3 – vnější závit	1"	
Hrdlo 4 – vnitřní závit	1"	

Technické parametry		NADS 800 v3	NADS 900 v3
Objednací číslo		121880387	121880388
Celkový objem nádrže	[l]	775	930
Hmotnost (Netto)	[kg]	100	132
Max. provozní teplota / tlak v nádobě	[°C] / [bar]		90 / 3
Tloušťka izolace (Neodul LB PP)	[mm]		80
Tepelná vodivost izolace (Neodul LB PP)	[W·m ⁻¹ ·K ⁻¹]		0,032
Objednací číslo izolace (Neodul LB PP)		6232097	6232098
Max. počet x výkon TJ 6/4"	[ks] x [kW]		1 x 3,75+3x9
Energetická třída (Neodul LB PP)		C	
Statická ztráta (Neodul LB PP)	[W]	116	132

Rozměry nádrží		NADS 800 v3	NADS 900 v3
Průměr nádrže	Ø d	790	790
Celková výška nádrže	L	1880	2205
Klopná výška	L _k	1900	2220
Výška nádrže	H	1750	2075
Vypouštěcí hrdlo	A	157	157
Hrdlo Z/T okruhů	B	275	275
Hrdlo Z/T okruhů	C	870	1020
Hrdlo Z/T okruhů	E	1470	1795
Jímka pro čidlo	F	365	365
Jímka pro čidlo	G	1380	1705



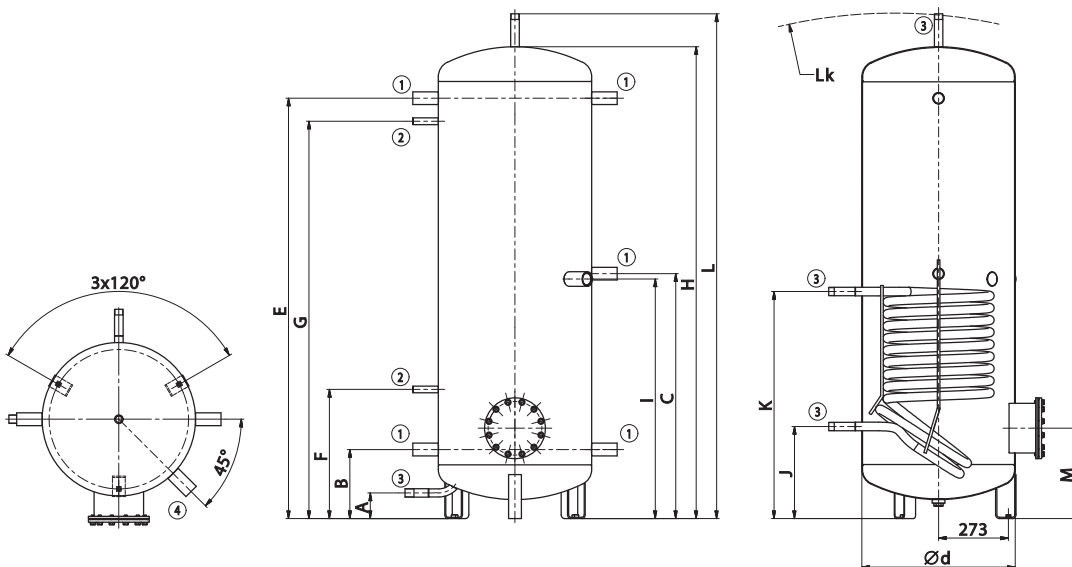


- Typy: 500, 750, 1000 l
- Nádrž se dodává bez izolace
- Lze objednat moderní izolaci Neodul
- Vhodná jako zásobník k topným systémům s kotli na tuhá paliva a solárním systémům
- Do hrdla lze instalovat topnou jednotku TJ 6/4"
- Do příruby lze instalovat topnou jednotku TPK 210-12

Rozměry hrdel	NAD 500 v4	NAD 750 v4	NAD 1000 v4
Hrdlo 1 – vnitřní závit		1 ¼"	
Hrdlo 2 – vnitřní závit		½"	
Hrdlo 3 – vnější závit		1"	
Hrdlo 4 – vnitřní závit		1 ½"	

Technické parametry		NAD 500 v4	NAD 750 v4	NAD 1000 v4
Objednací číslo		121380395	121680395	121580395
Celkový objem nádrže	[l]	475	772	999
Hmotnost (Netto)	[kg]	110	135	149
Max. provozní teplota / přetlak v nádobě	[°C] / [bar]	90 / 3		
Teplosměnná plocha výměníku	[m²]	1,5		
Objem výměníku	[l]	10,5		
Max. provozní teplota / přetlak ve výměníku	[°C] / [bar]	110 / 10		
Tloušťka izolace (Neodul LB PP)	[mm]	80		
Tepelná vodivost izolace (Neodul LB PP)	[W·m ⁻¹ ·K ⁻¹]	0,032		
Objednací číslo izolace (Neodul LB PP)		6231902	6231904	6231905
Max. počet x výkon TPK 210-12	[ks] x [kW]	1 x 6	1 x 12	
Max. počet x výkon TJ 6/4"	[ks] x [kW]	1 x 9		
Energetická třída (Neodul LB PP)		C		
Statická ztráta (Neodul LB PP)	[W]	80	119	133

Rozměry nádrží		NAD 500 v4	NAD 750 v4	NAD 1000 v4
Průměr nádrže	Ø d	600	750	850
Celková výška nádrže	L	1970	2030	2040
Klopná výška	L _k	1990	2050	2060
Výška nádrže	H	1847	1903	1916
Vypouštěcí hrdlo	A	100	100	100
Hrdlo Z/T okruhů	B	270	282	297
Hrdlo Z/T okruhů	C	958	970	985
Hrdlo Z/T okruhů	E	1644	1656	1671
Hrdlo jímky pro čidlo	F	505	517	532
Hrdlo jímky pro čidlo	G	1554	1566	1581
Hrdlo topné jednotky TJ 6/4"	I	937	950	965
Hrdlo tepelného výměníku	J	360	344	387
Hrdlo tepelného výměníku	K	888	872	915
Hrdlo příruby	M	353	366	381



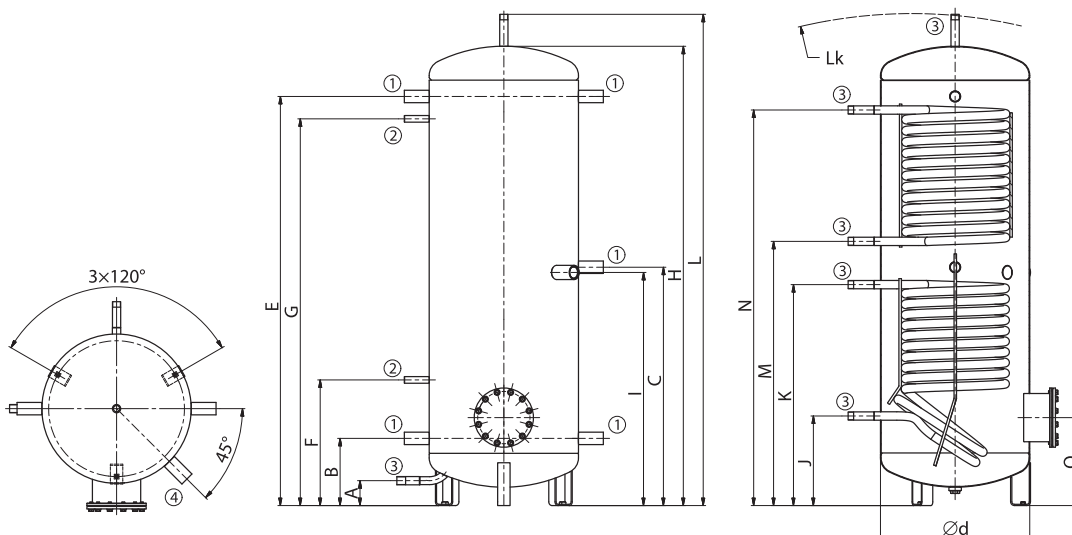


- Typy: 500, 750, 1000 l
- Nádrž se dodává bez izolace
- Lze objednat moderní izolaci Neodul
- Vhodná jako zásobník k topným systémům s kotli na biomasu, uhlí, plyn, elektřinu a solární kolektory
- Do hrdla lze instalovat topnou jednotku TJ 6/4"
- Do příruby lze instalovat topnou jednotku TPK 210-12

Rozměry hrdel	NAD 500 v5	NAD 750 v5	NAD 1000 v5
Hrdlo 1 – vnitřní závit		1 ¼"	
Hrdlo 2 – vnitřní závit		½"	
Hrdlo 3 – vnější závit		1"	
Hrdlo 4 – vnitřní závit		1 ½"	

Technické parametry		NAD 500 v5	NAD 750 v5	NAD 1000 v5
Objednací číslo		121380386	121680386	121580386
Celkový objem nádrže	[l]	475	772	999
Hmotnost (Netto)	[kg]	138	156	173
Max. provozní teplota / přetlak v nádobě	[°C] / [bar]		90 / 3	
Teploměnná plocha výměníků (nahore / dole)	[m²]		1,5 / 1,5	
Objem výměníků (nahore / dole)	[l]		10,5 / 10,5	
Max. provozní teplota/přetlak ve výměníku	[°C] / [bar]		110 / 10	
Tloušťka izolace (Neodul LB PP)	[mm]		80	
Teplná vodivost izolace (Neodul LB PP)	[W·m ⁻¹ ·K ⁻¹]		0,032	
Objednací číslo izolace (Neodul LB PP)		6231902	6231904	6231905
Max. počet × výkon TPK 210-12	[ks] × [kW]	1 × 6		1 × 12
Max. počet × výkon TJ 6/4"	[ks] × [kW]		1 × 9	
Energetická třída (Neodul LB PP)			C	
Statická ztráta (Neodul LB PP)	[W]	83	122	126

Rozměry nádrží		NAD 500 v5	NAD 750 v5	NAD 1000 v5
Průměr nádrže	Ø d	600	750	850
Celková výška nádrže	L	1970	2030	2040
Klopná výška	L _k	1990	2050	2060
Výška nádrže	H	1847	1903	1916
Vypouštěcí hrdlo	A	100	100	100
Hrdlo Z/T okruhů	B	270	282	297
Hrdlo Z/T okruhů	C	958	970	985
Hrdlo Z/T okruhů	E	1644	1656	1671
Hrdlo jímky pro čidlo	F	505	517	532
Hrdlo jímky pro čidlo	G	1554	1566	1581
Hrdlo topné jednotky TJ 6/4"	I	937	950	965
Hrdlo sp. tepelného výměníku	J	360	344	387
Hrdlo sp. tepelného výměníku	K	888	872	915
Hrdlo hor. tepelného výměníku	M	1062	1043	1089
Hrdlo hor. tepelného výměníku	N	1590	1571	1617
Hrdlo příruby	O	353	366	381





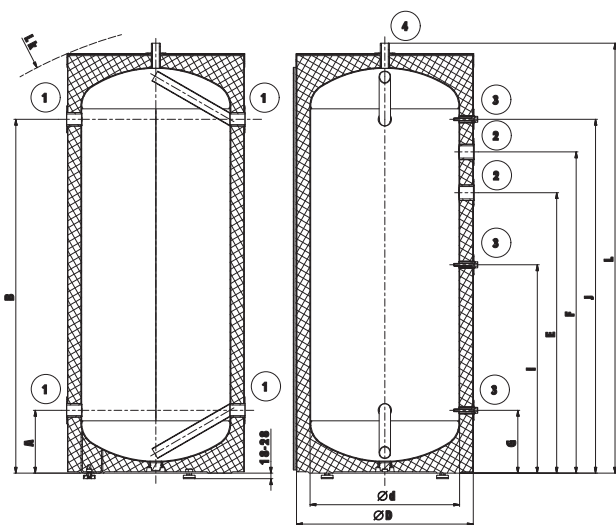
- Typy: 300 a 500 l
- Nádrže se dodávají s nesnímatelnou izolací
- Vhodná jako vyrovnávací zásobník k topným systémům s tepelnými čerpadly
- Vhodná také pro chlazení
- Do hrdel lze instalovat topné jednotky TJ 6/4"



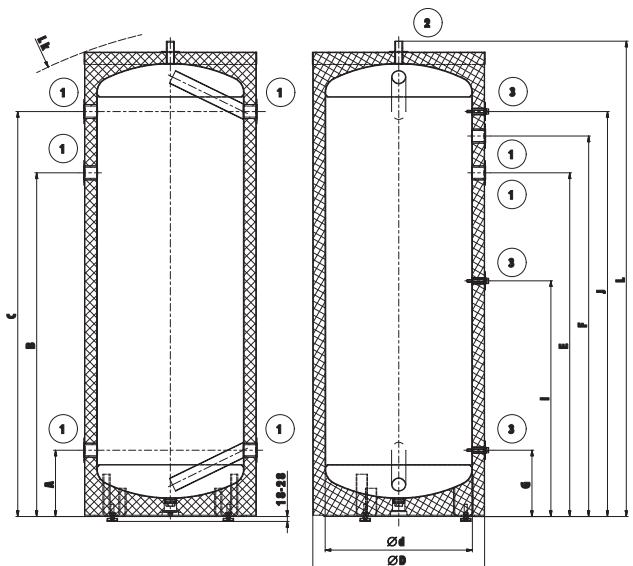
Rozměry hrdel	UKV 300	UKV 500
Hrdlo 1	1 ¼" vnitřní závit	1 ½" vnitřní závit
Hrdlo 2	1 ½" vnitřní závit	1" vnější závit
Hrdlo 3	½" vnitřní závit	½" vnitřní závit
Hrdlo 4	1" vnější závit	-

Technické parametry		UKV 300	UKV 500
Objednávací číslo		1210803171	1213803137
Celkový objem nádrže	[l]	316	470
Hmotnost	[kg]	79	103
Max. provozní teplota / tlak v nádobě	[°C] / [bar]		90 / 6
Tloušťka izolace (Polyuretan)	[mm]		50
Tepelná vodivost izolace (Polyuretan)	[W·m ⁻¹ ·K ⁻¹]		0,022
Max. počet x výkon TJ 6/4"	[ks] x [kW]	2 x 7,5	2 x 9
Energetická třída (Polyuretan)		C	C
Statická ztráta (Polyuretan)	[W]	79	96

Rozměry nádrží		UKV 300	UKV 500
Průměr nádrže	Ø d	550	600
Průměr nádrže s izolací	Ø D	650	700
Celková výška nádrže	L	1580	1937
Klopová výška	L _k	1610	1980
Hrdlo Z/T okruhů	A	230	270
Hrdlo Z/T okruhů	B	1300	1400
Hrdlo Z/T okruhů	C	-	1650
Hrdlo topné jednotky	E	1030	1400
Hrdlo topné jednotky	F	1180	1550
Hrdlo jímky pro čidlo	G	230	270
Hrdlo jímky pro čidlo	I	766	960
Hrdlo jímky pro čidlo	J	1300	1650



UKV 300



UKV 500



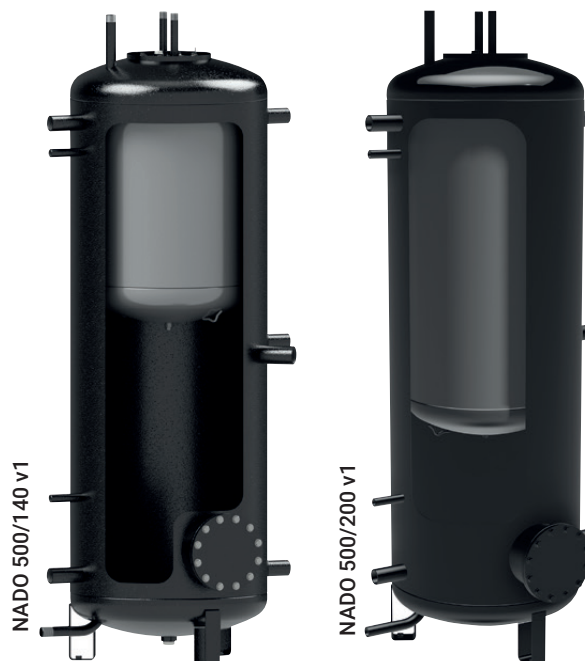


AKUMULAČNÍ NÁDRŽE

S PŘÍPRAVOU TUV



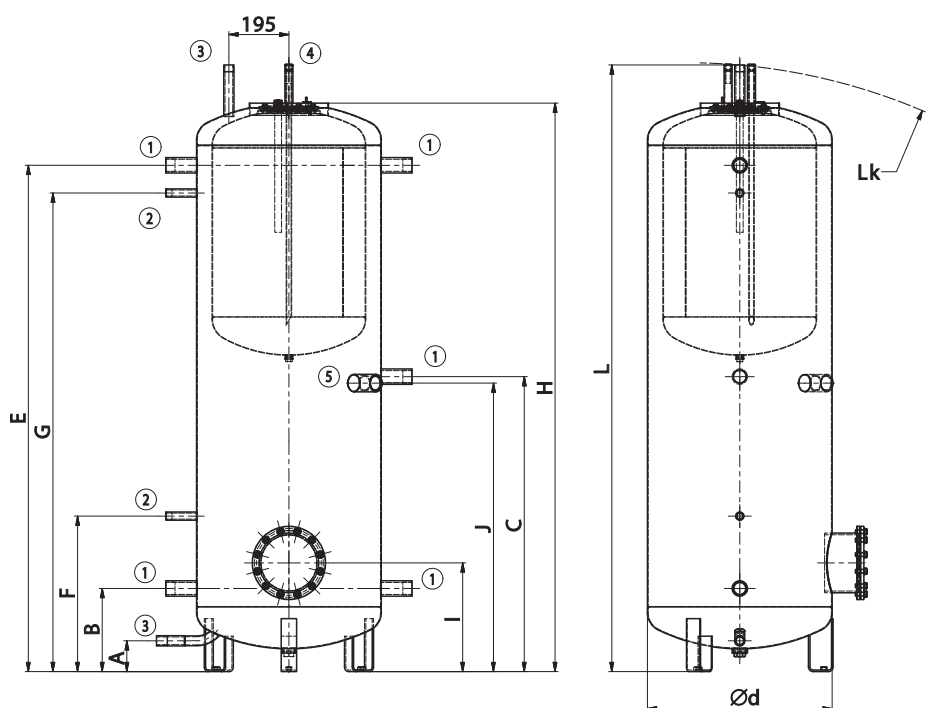
- Typy: 500, 750, 1000 l
- Vnitřní zásobník na TV v objemech 140 a 200 l
- Nádrž se dodává bez izolace
- Lze objednat moderní izolaci Neodul
- Vhodná jako zásobník k topným systémům s kotli na tuhá paliva
- Do příruby lze instalovat topnou jednotku TPK 210-12
- Pro varianty /140 lze do hrdla lze instalovat topnou jednotku TJ 6/4"



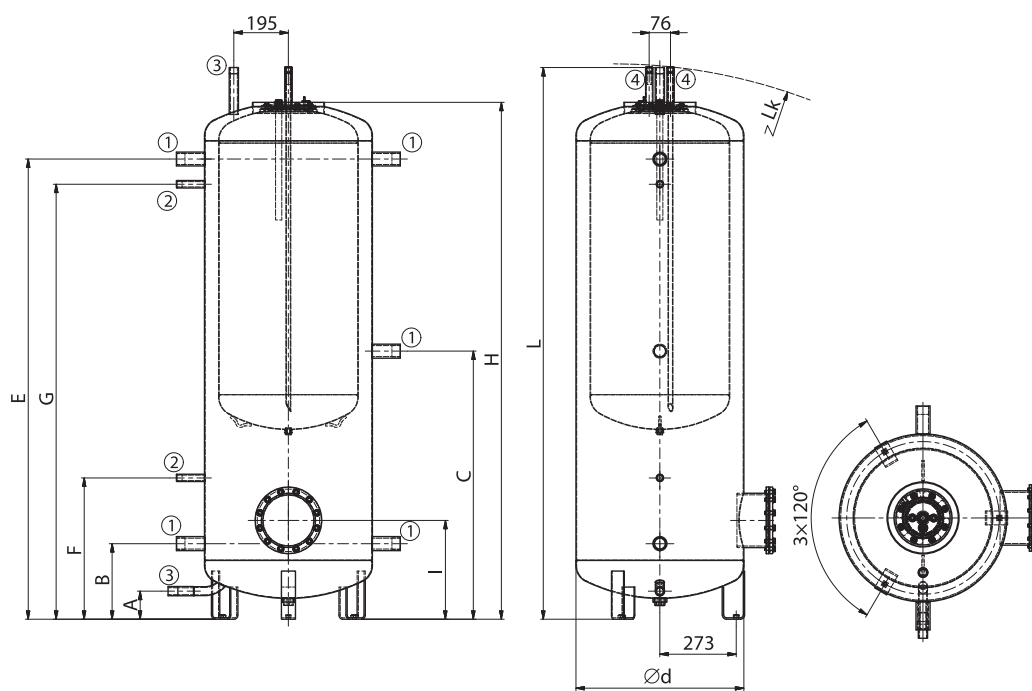
Rozměry hrdel	NADO 500 v1	NADO 750 v1	NADO 1000 v1
Hrdlo 1 – vnitřní závit		1 1/4"	
Hrdlo 2 – vnitřní závit		1/2"	
Hrdlo 3 – vnější závit		1"	
Hrdlo 4 – vnější závit		3/4"	
Hrdlo 5 – vnitřní závit		1 1/2"	

Technické parametry		NADO 500/140 v1	NADO 750/140 v1	NADO 1000/140 v1	NADO 500/200 v1	NADO 750/200 v1	NADO 1000/200 v1	
Objednací číslo		121380315	121680315	121580315	121380397	121680397	121580397	
Celkový objem nádrže	[l]	475	772	999	475	772	999	
Objem zásobníku pro ohřev TV	[l]		140			210		
Hmotnost (Netto)	[kg]	113	137	152	127	151	166	
Max. provozní teplota/přetlak v nádobě	[°C] / [bar]	90 / 3						
Max. provozní teplota/přetlak v zásobníku TV	[°C] / [bar]	90 / 6						
Teplosměnná plocha zásobníku TV	[m ²]	1,43			1,95			
Vydátnost teplé vody 40 °C při teplotě zásobníku 53 °C a vstupní vodě 15 °C / průtok TV *	[l] / [l·min ⁻¹]	260/5	490/5	750/5	260/ 10	490/ 10	750/ 10	
Vydátnost teplé vody 40 °C při teplotě zásobníku 80 °C a vstupní vodě 15 °C / průtok TV*	[l] / [l·min ⁻¹]	650/5	1170/5	1450/5	650/ 10	1170/ 10	1450/ 10	
Tloušťka izolace (Neodul LB PP)	[mm]	80						
Tepelná vodivost izolace (Neodul LB PP)	[W·m ⁻¹ ·K ⁻¹]	0,032						
Objednací číslo izolace (Neodul LB PP)		6231902	6231904	6231905	6231902	6231904	6231905	
Max. počet × výkon TPK 210-12	[ks] × [kW]	1 × 9			1 × 12			
Max. počet × výkon TJ 6/4"	[ks] × [kW]	-						
Energetická třída (Neodul LB PP)		B	C		B	C		
Statická ztráta (Neodul LB PP)	[W]	80	117	130	80	117	130	

Rozměry nádrží		NADO 500/140 v1	NADO 750/140 v1	NADO 1000/140 v1	NADO 500/200 v1	NADO 750/200 v1	NADO 1000/200 v1
Průměr nádrže	∅ d	600	750	850	600	750	850
Celková výška nádrže	L	1970	2030	2040	1970	2030	2040
Klopná výška	L _k	1990	2050	2060	1990	2050	2060
Výška nádrže	H	1847	1903	1916	1847	1903	1916
Vypouštěcí hrdlo	A	100	100	100	100	100	100
Hrdlo Z/T okruhů	B	270	282	297	270	282	297
Hrdlo Z/T okruhů	C	958	970	985	958	970	985
Hrdlo Z/T okruhů	E	1644	1656	1671	1644	1656	1671
Hrdlo jímky pro čidlo	F	505	517	532	505	517	532
Hrdlo jímky pro čidlo	G	1554	1566	1581	1554	1566	1581
Hrdlo příruby	I	353	366	381	353	366	381
Hrdlo topné jednotky TJ 6/4"	J	937	950	965	-	-	-



NADO 500/140 v1

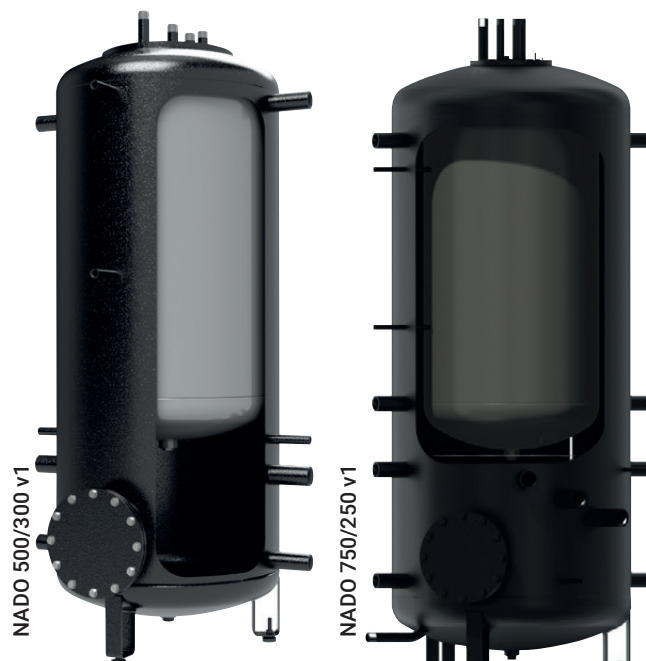


NADO 500/200 v1



- Typy: 500, 750 l
- Vnitřní zásobník na TV v objemech 300 a 250 l
- Nádrž se dodává bez izolace
- Je možno objednat moderní izolaci Neodul
- Vhodná jako zásobník k topným systémům s tepelnými čerpadly
- Do hrdla lze instalovat topnou jednotku TJ 6/4"

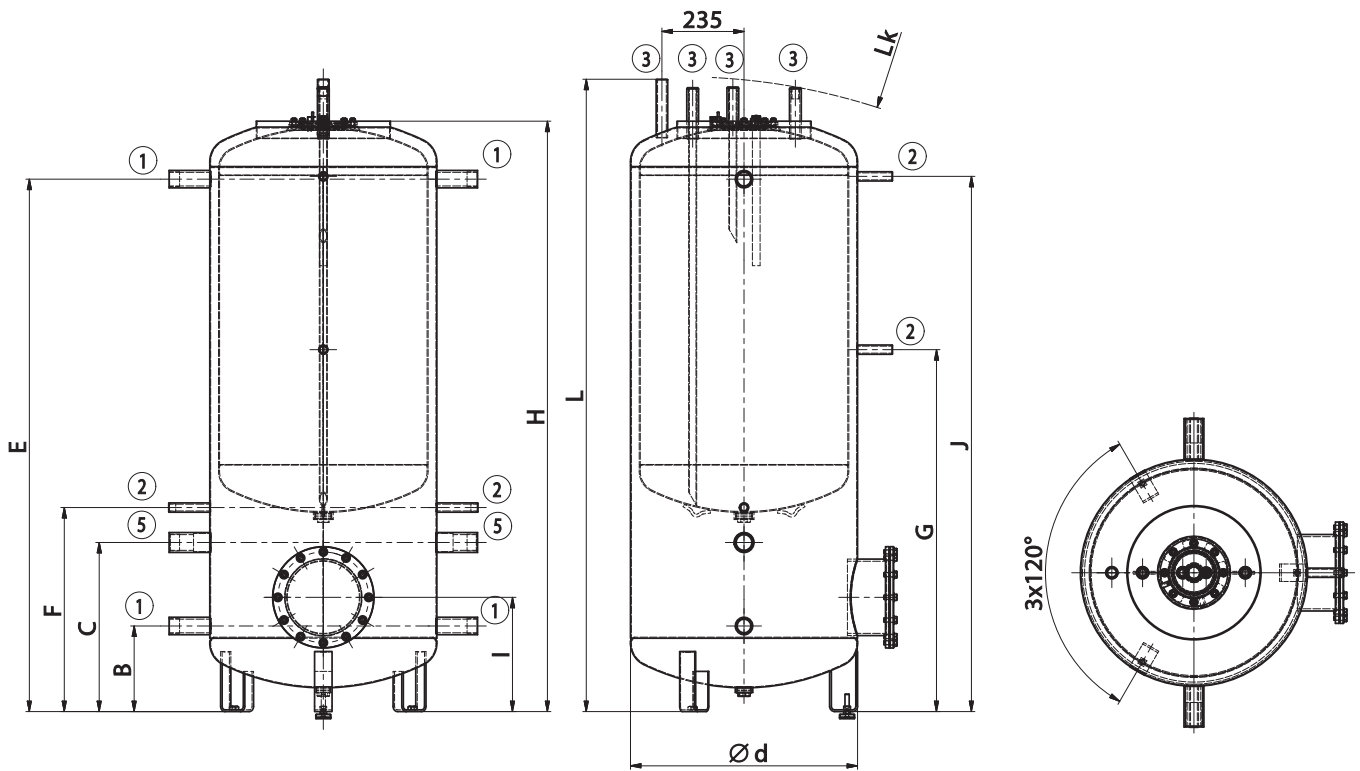
Rozměry hrdel	NADO 500/300 v1	Rozměry hrdel	NADO 750/250 v1
Hrdlo 1 – vnitřní závit	1 ¼"	Hrdlo 1 – vnitřní závit	1 ¼"
Hrdlo 2 – vnitřní závit	½"	Hrdlo 2 – vnitřní závit	1 ½"
Hrdlo 3 – vnější závit	1"	Hrdlo 3 – vnější závit	1"
Hrdlo 5 – vnitřní závit	1 ½"	Hrdlo 4 – vnější závit	¾"



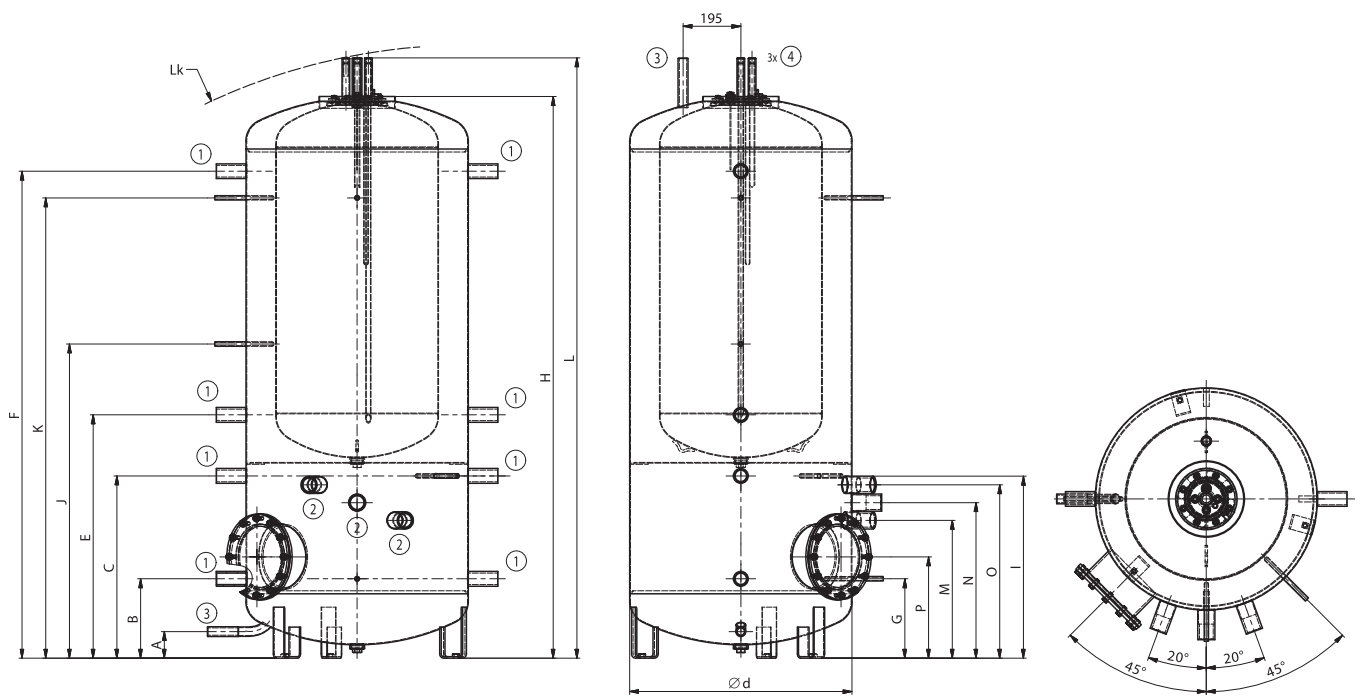
Technické parametry		NADO 500/300 v1	NADO 750/250 v1
Objednací číslo		121380314	121680314
Celkový objem nádrže	[l]	475	772
Objem zásobníku pro ohřev TV	[l]	279	260
Hmotnost (Netto)	[kg]	153	180
Max. provozní teplota / přetlak v nádobě	[°C] / [bar]		90 / 3
Max. provozní teplota / přetlak v zásobníku TV	[°C] / [bar]		90 / 6
Teplosměnná plocha zásobníku TV	[m²]	2,58	2,15
Vydatnost teplé vody 40 °C při teplotě zásobníku 53 °C a vstupní vodě 15 °C / průtok TV*	[l] / [l·min ⁻¹]	260/ 10	490/ 10
Vydatnost teplé vody 40 °C při teplotě zásobníku 80 °C a vstupní vodě 15 °C / průtok TV*	[l] / [l·min ⁻¹]	650/ 10	1170/ 10
Tloušťka izolace (Neodul LB PP)	[mm]		80
Tepelná vodivost izolace (Neodul LB PP)	[W·m ⁻¹ ·K ⁻¹]		0,032
Objednací číslo izolace (Neodul LB PP)		6231947	6231915
Max. počet x výkon TJ 6/4"	[ks] x [kW]	1 x 9	3 x 9
Energetická třída (Neodul LB PP)		B	C
Statická ztráta (Neodul LB PP)	[W]	80	117

Rozměry nádrží		NADO 500/300 v1
Průměr nádrže	Ø d	650
Celková výška nádrže	L	1821
Klopná výška	L _k	1841
Výška nádrže	H	1690
Hrdlo Z/T okruhů	B	245
Hrdlo Z/T okruhů	C	484
Hrdlo topné jednotky TJ 6/4"	E	1524
Hrdlo jímky pro čidlo	F	584
Hrdlo jímky pro čidlo	G	1036
Hrdlo jímky pro čidlo	I	327
Hrdlo příruby	J	1532

Rozměry nádrží		NADO 750/250 v1
Průměr nádrže	Ø d	750
Celková výška nádrže	L	2041
Klopná výška	L _k	2063
Výška nádrže	H	1914
Vypouštěcí hrdlo	A	100
Hrdlo Z/T okruhů	B	278
Hrdlo Z/T okruhů	C	625
Hrdlo Z/T okruhů	E	831
Hrdlo Z/T okruhů	F	1656
Hrdlo jímky pro čidlo	G	278
Hrdlo jímky pro čidlo	I	625
Hrdlo jímky pro čidlo	J	1070
Hrdlo jímky pro čidlo	K	1566
Hrdlo topné jednotky TJ 6/4"	M	475
Hrdlo topné jednotky TJ 6/4"	N	535
Hrdlo topné jednotky TJ 6/4"	O	595
Hrdlo příruby	P	352



NADO 500/300 v1



NADO 750/250 v1



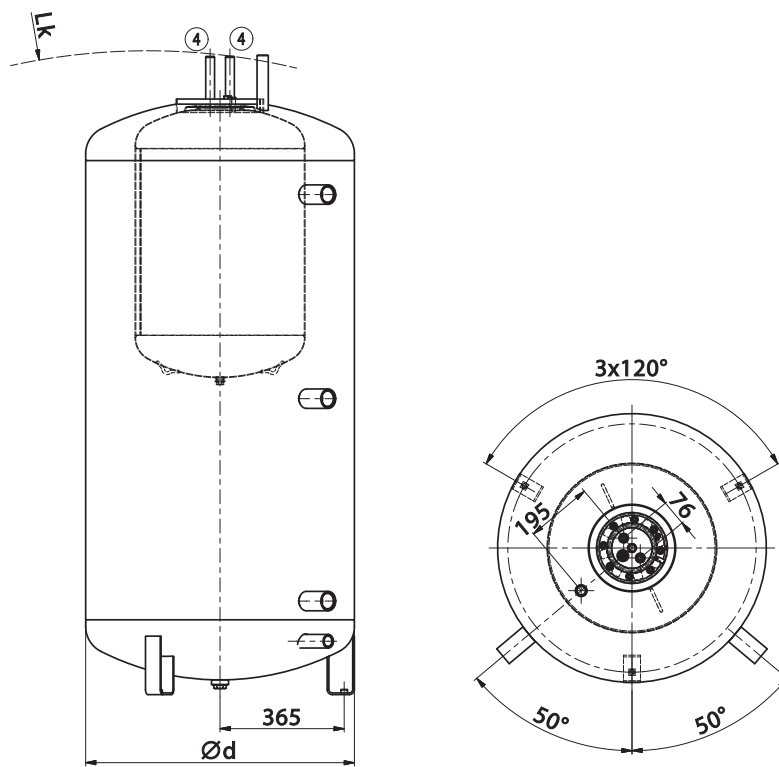
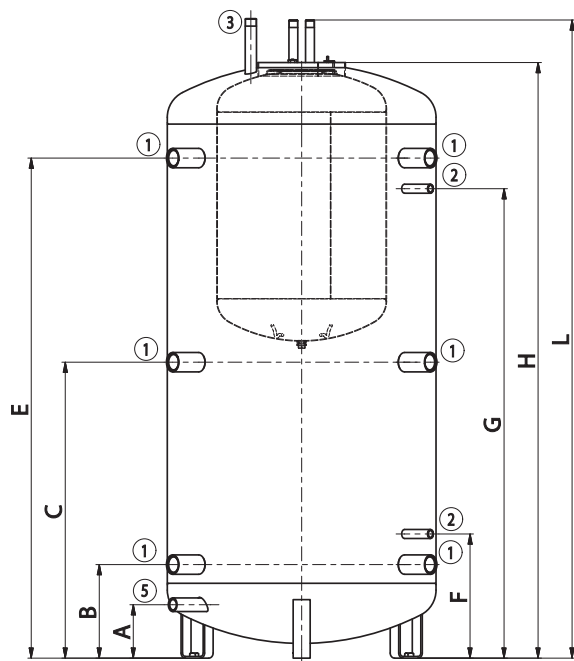
- Typy: 800, 900 l
- Vnitřní zásobník na TV v objemu 140 l
- Nádrž se dodává bez izolace
- Je možno objednat moderní izolaci Neodul
- Vhodná jako vyrovnávací zásobník k topným systémům s kotli na tuhá paliva
- Do hrdel lze instalovat topnou jednotku TJ 6/4"
- Nádoba je rozměrově přizpůsobena pro průchod dveřmi 80 cm



Rozměry hrdel	NADOS 800/140 v1	NADOS 900/140 v1
Hrdlo 1 – vnitřní závit		1 ½"
Hrdlo 2 – vnitřní závit		½"
Hrdlo 3 – vnější závit		1"
Hrdlo 4 – vnější závit		¾"
Hrdlo 5 – vnitřní závit		1"

Technické parametry		NADOS 800/140 v1	NADOS 900/140 v1
Objednací číslo		121880315	121880316
Celkový objem nádrže	[l]	775	930
Objem zásobníku pro ohřev TV	[l]		140
Hmotnost (Netto)	[kg]	128	144
Max. provozní teplota / tlak v nádobě	[°C] / [bar]		90 / 3
Max. provozní teplota / tlak v zásobníku TV	[°C] / [bar]		90 / 6
Teplosměnná plocha zásobníku TV	[m²]		1,43
Objemový průtok zásobníku TV	[m³·h⁻¹]		0,3
Vydatnost teplé vody 40 °C při teplotě zásobníku 53 °C a vstupní vodě 15 °C / průtok TV*	[l] / [l·min⁻¹]	495/5	700/5
Vydatnost teplé vody 40 °C při teplotě zásobníku 80 °C a vstupní vodě 15 °C / průtok TV*	[l] / [l·min⁻¹]	1175 / 5	1350 / 5
Tloušťka izolace (Neodul LB PP)	[mm]		80
Tepelná vodivost izolace (Neodul LB PP)	[W·m⁻¹·K⁻¹]		0,032
Objednací číslo izolace (Neodul LB PP)		6232097	6232098
Max. počet × výkon TJ 6/4"	[ks] × [kW]		1 × 3,75+2×9
Energetická třída (Neodul LB PP)			C
Statická ztráta (Neodul LB PP)	[W]	116	132

Rozměry nádrží		NADOS 800/140 v1	NADOS 900/140 v1
Průměr nádrže	Ø d	790	790
Celková výška nádrže	L	1880	2205
Klopná výška	L _k	1900	2220
Výška nádrže	H	1750	2075
Vypouštěcí hrdlo	A	157	157
Hrdlo Z/T okruhů	B	275	275
Hrdlo Z/T okruhů	C	870	1020
Hrdlo Z/T okruhů	E	1470	1795
Jímka pro čidlo	F	365	365
Jímka pro čidlo	G	1380	1705



NADOS v1



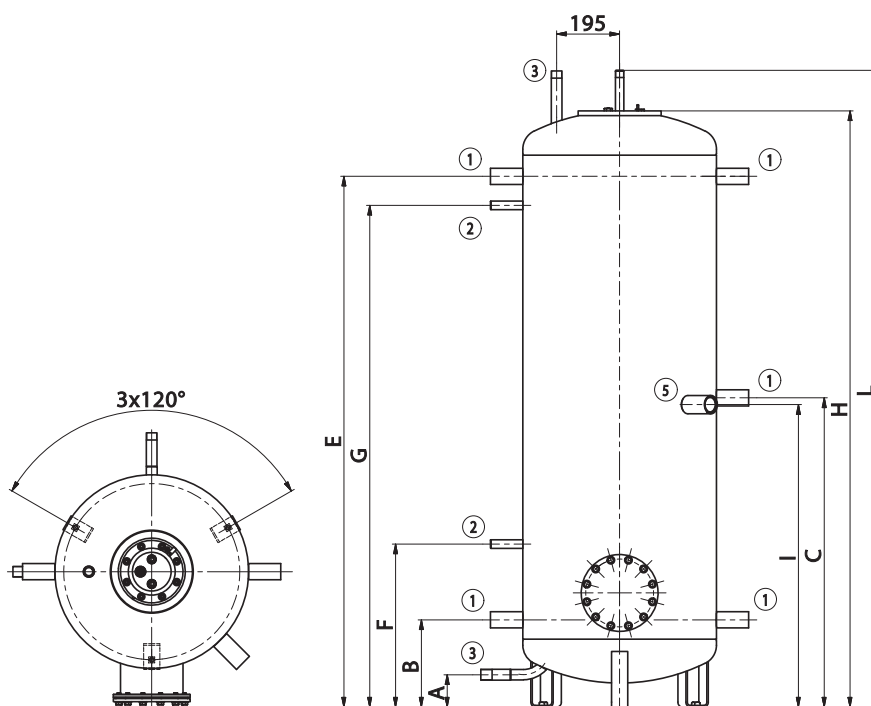
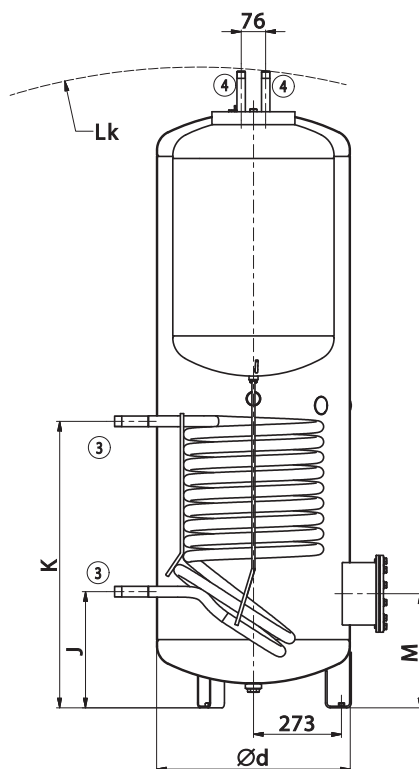
- Typy: 500, 750, 1000 l
- Vnitřní zásobník na TV v objemu 140 l
- Nádrž se dodává bez izolace
- Lze objednat moderní izolaci Neodul
- Vhodná jako zásobník k topným systémům s kotli na tuhá paliva a solárními systémy
- Do příruby lze instalovat topnou jednotku TPK 210-12
- Pro nádrže s vnitřním zásobníkem o objemu 140 l lze instalovat topnou jednotku TJ 6/4"



Rozměry hrdel	NADO 500/140 v2	NADO 750/140 v2	NADO 1000/140 v2
Hrdlo 1 – vnitřní závit		1 ¼"	
Hrdlo 2 – vnitřní závit		½"	
Hrdlo 3 – vnější závit		1"	
Hrdlo 4 – vnější závit		¾"	
Hrdlo 5 – vnitřní závit		1 ½"	

Technické parametry		NADO 500/140 v2	NADO 750/140 v2	NADO 1000/140 v2
Objednací číslo		121380391	121680391	121580391
Celkový objem nádrže	[l]	475	772	999
Objem zásobníku pro ohřev TV	[l]		140	
Hmotnost (Netto)	[kg]	143	168	180
Max. provozní teplota / tlak v nádobě	[°C] / [bar]		90 / 3	
Max. provozní teplota / tlak v zásobníku TV	[°C] / [bar]		90 / 6	
Teploměnná plocha zásobníku TV	[m ²]		1,43	
Max. provozní teplota / tlak ve výměníku	[°C] / [bar]		110 / 10	
Teploměnná plocha výměníku	[m ²]		1,5	
Objemový průtok zásobníku TV	[m ³ ·h ⁻¹]		0,3	
Objem výměníku	[l]		10,5	
Vydatnost teplé vody 40 °C při teplotě zásobníku 53 °C a vstupní vodě 15 °C / průtok TV*	[l] / [l·min ⁻¹]	260/5	490/5	750/5
Vydatnost teplé vody 40 °C při teplotě zásobníku 80 °C a vstupní vodě 15 °C / průtok TV*	[l] / [l·min ⁻¹]	650/5	1170/5	1450/5
Tloušťka izolace (Neodul LB PP)	[mm]		80	
Teplná vodivost izolace (Neodul LB PP)	[W·m ⁻¹ ·K ⁻¹]		0,032	
Objednací číslo izolace (Neodul LB PP)		6231902	6231904	6231905
Max. počet × výkon TPK 210-12	[ks] × [kW]	1 × 6		1 × 12
Max. počet × výkon TJ 6/4"	[ks] × [kW]		1 × 9	
Energetická třída (Neodul LB PP)		B		C
Statická ztráta (Neodul LB PP)	[W]	79	116	128

Rozměry nádrží		NADO 500/140 v2	NADO 750/140 v2	NADO 1000/140 v2
Průměr nádrže	∅ d	600	750	850
Celková výška nádrže	L	1970	2030	2040
Klopná výška	L _x	1990	2050	2060
Výška nádrže	H	1847	1903	1916
Vypouštěcí hrdlo	A	100	100	100
Hrdlo Z/T okruhů	B	270	282	297
Hrdlo Z/T okruhů	C	958	970	985
Hrdlo Z/T okruhů	E	1644	1656	1671
Hrdlo jímky pro čidlo	F	505	517	532
Hrdlo jímky pro čidlo	G	1554	1566	1581
Hrdlo topné jednotky TJ 6/4"	I	937	950	965
Hrdlo tepelného výměníku	J	360	344	387
Hrdlo tepelného výměníku	K	888	872	915
Hrdlo příruby	M	353	366	381



NADO 500/140 v2



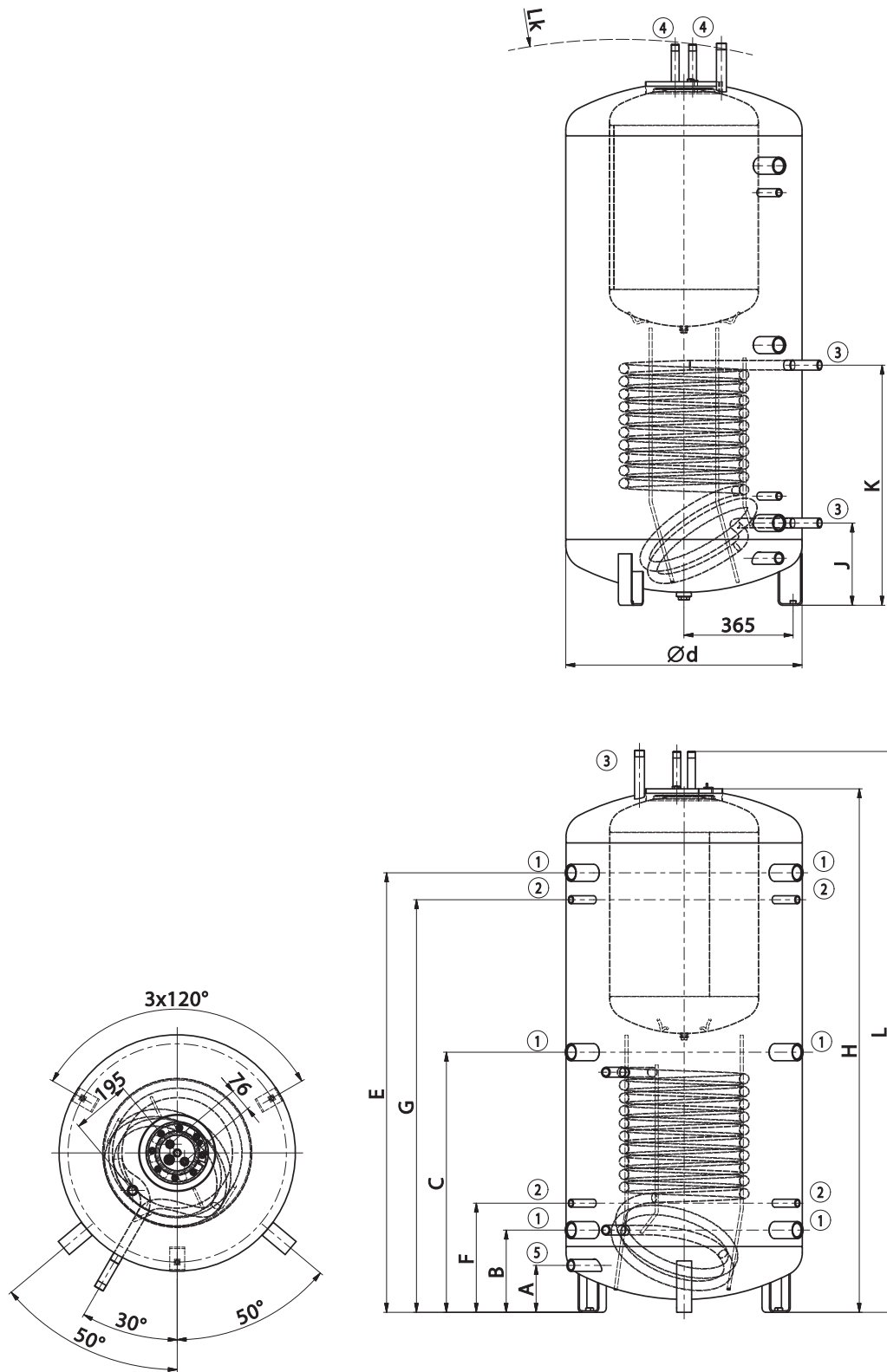
- Typy: 800, 900 l
- Vnitřní zásobník na TV v objemu 140 l
- Nádrž se dodává bez izolace
- Je možno objednat moderní izolaci Neodul
- Vhodná jako vyrovnávací zásobník k topným systémům s kotli na tuhá paliva
- Do hrdel lze instalovat topnou jednotku TJ 6/4"
- Nádoba je rozměrově přizpůsobena pro průchod dveřmi 80 cm



Rozměry hrdel	NADOS 800/140 v2	NADOS 900/140 v2
Hrdlo 1 - vnitřní závit		1 1/2"
Hrdlo 2 - vnitřní závit		1/2"
Hrdlo 3 - vnější závit		1"
Hrdlo 4 - vnější závit		3/4"
Hrdlo 5 - vnitřní závit		1"

Technické parametry		NADOS 800/140 v2	NADOS 900/140 v2
Objednací číslo		121880391	121880392
Celkový objem nádrže	[l]	775	930
Objem zásobníku pro ohřev TV	[l]		140
Hmotnost (Netto)	[kg]	155	186
Max. provozní teplota / přetlak v nádobě	[°C] / [bar]		90 / 3
Max. provozní teplota / přetlak v zásobníku TV	[°C] / [bar]		90 / 6
Teplosměnná plocha zásobníku TV	[m²]		1,43
Max. provozní teplota / přetlak ve výměníku	[°C] / [bar]		110 / 10
Teplosměnná plocha výměníku	[m²]		1,5
Objemový průtok zásobníku TV	[m³·h⁻¹]		0,3
Objem výměníku	[l]		10,5
Vydatnost teplé vody 40 °C při teplotě zásobníku 53 °C a vstupní vodě 15 °C / průtok TV*	[l] / [l·min⁻¹]	495/5	700/5
Vydatnost teplé vody 40 °C při teplotě zásobníku 80 °C a vstupní vodě 15 °C / průtok TV*	[l] / [l·min⁻¹]	1175 / 5	1350 / 5
Tloušťka izolace (Neodul LB PP)	[mm]		80
Tepelná vodivost izolace (Neodul LB PP)	[W·m⁻¹·K⁻¹]		0,032
Objednací číslo izolace (Neodul LB PP)		6232097	6232098
Max. počet x výkon TJ 6/4"	[ks] x [kW]		1 x 3,75+1x9
Energetická třída (Neodul LB PP)			C
Statická ztráta (Neodul LB PP)	[W]	116	132

Rozměry nádrží		NADOS 800/140 v2	NADOS 900/140 v2
Průměr nádrže	Ø d	790	790
Celková výška nádrže	L	1880	2205
Klopná výška	L _k	1900	2220
Výška nádrže	H	1750	2075
Vypouštěcí hrdlo	A	157	157
Hrdlo Z/T okruhů	B	275	275
Hrdlo Z/T okruhů	C	870	1020
Hrdlo Z/T okruhů	E	1470	1795
Jímka pro čidlo	F	365	365
Jímka pro čidlo	G	1380	1705
Hrdlo tepelného výměníku	J	275	275
Hrdlo tepelného výměníku	K	803	803



NADOS 800/140 v2



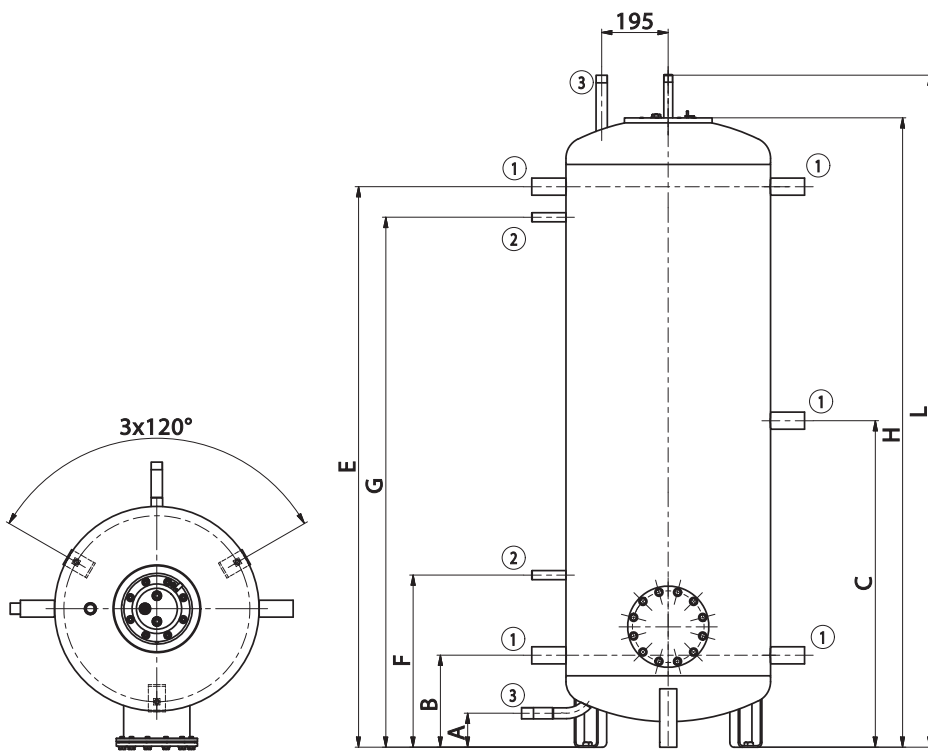
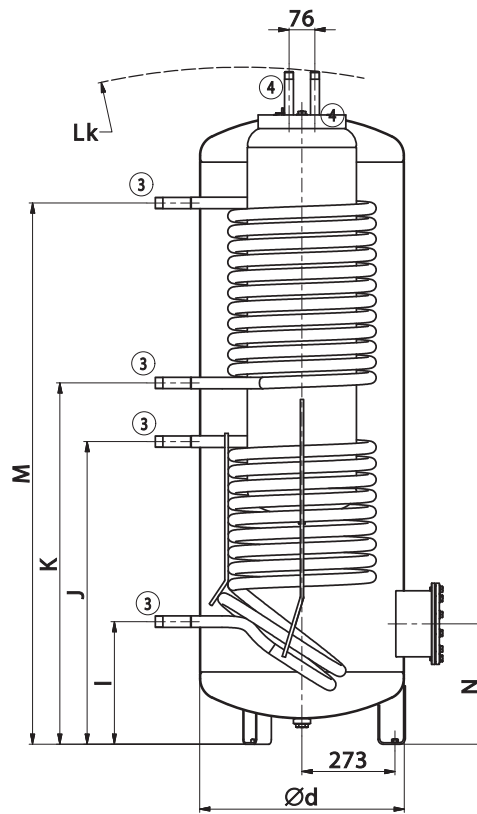
- Typy: 500, 750, 1000 l
- Vnitřní zásobník na TV v objemu 100 l
- Nádrž se dodává bez izolace
- Lze objednat moderní izolaci Neodul
- Vhodná jako zásobník k topným systémům s kotli na tuhá paliva a solárními systémy
- Do příruby lze instalovat topnou jednotku TPK 210-12



Rozměry hrdel	NADO 500/100 v3	NADO 750/100 v3	NADO 1000/100 v3
Hrdlo 1 – vnitřní závit		1 1/4"	
Hrdlo 2 – vnitřní závit		1/2"	
Hrdlo 3 – vnější závit		1"	
Hrdlo 4 – vnější závit		3/4"	

Technické parametry		NADO 500/100 v3	NADO 750/100 v3	NADO 1000/100 v3
Objednací číslo		121380388	121680388	121580388
Celkový objem nádrže	[l]	475	772	999
Objem zásobníku pro ohřev TV	[l]		92	
Hmotnost (Netto)	[kg]	168	195	202
Max. provozní teplota / přetlak v nádobě	[°C] / [bar]		90 / 3	
Max. provozní teplota / přetlak v zásobníku TV	[°C] / [bar]		90 / 6	
Teplosměnná plocha zásobníku TV	[m²]		1,25	
Max. provozní teplota / přetlak ve výměníku	[°C] / [bar]		110 / 10	
Teplosměnná plocha výměníku (nahore / dole)	[m²]		1,5 / 1,5	
Objem výměníku (nahore / dole)	[l]		10,5 / 10,5	
Vydatnost teplé vody 40 °C při teplotě zásobníku 53 °C a vstupní vodě 15 °C / průtok TV*	[l] / [l·min ⁻¹]	260/5	490/5	750/5
Vydatnost teplé vody 40 °C při teplotě zásobníku 80 °C a vstupní vodě 15 °C / průtok TV*	[l] / [l·min ⁻¹]	650/5	1170/5	1450/5
Tloušťka izolace (Neodul LB PP)	[mm]		80	
Tepelná vodivost izolace (Neodul LB PP)	[W·m ⁻¹ ·K ⁻¹]		0,032	
Objednací číslo izolace (Neodul LB PP)		6231902	6231904	6231905
Max. počet x výkon TPK 210-12	[ks] x [kW]	1 x 6		1 x 12
Objemový průtok zásobníku TV	[m³·h ⁻¹]		0,3	
Energetická třída (Neodul LB PP)		B		C
Statická ztráta (Neodul LB PP)	[W]	80	117	130

Rozměry nádrží		NADO 500/100 v3	NADO 750/100 v3	NADO 1000/100 v3
Průměr nádrže	∅ d	600	750	850
Celková výška nádrže	L	1970	2030	2040
Klopná výška	L _k	1990	2050	2060
Výška nádrže	H	1847	1903	1916
Vypouštěč hrdlo	A	100	100	100
Hrdlo Z/T okruhů	B	270	282	297
Hrdlo Z/T okruhů	C	958	970	985
Hrdlo Z/T okruhů	E	1644	1656	1671
Hrdlo jímky pro čidlo	F	505	517	532
Hrdlo jímky pro čidlo	G	1554	1566	1581
Hrdlo tepelného výměníku	I	360	344	387
Hrdlo tepelného výměníku	J	888	872	915
Hrdlo tepelného výměníku	K	1060	1043	1089
Hrdlo tepelného výměníku	M	1588	1571	1617
Hrdlo příruby	N	353	366	381



NADO 500/100 v3

NADO v6

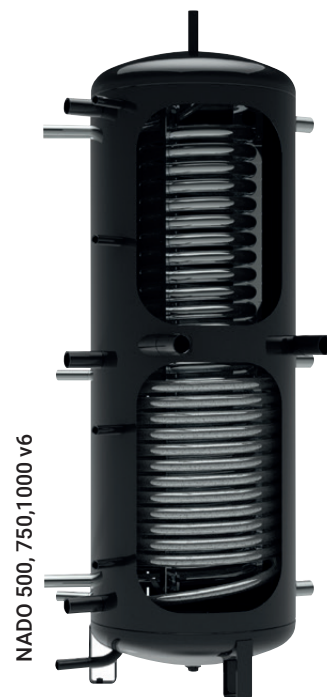
AKUMULAČNÍ NÁDRŽ

S PŘÍPRAVOU TUV



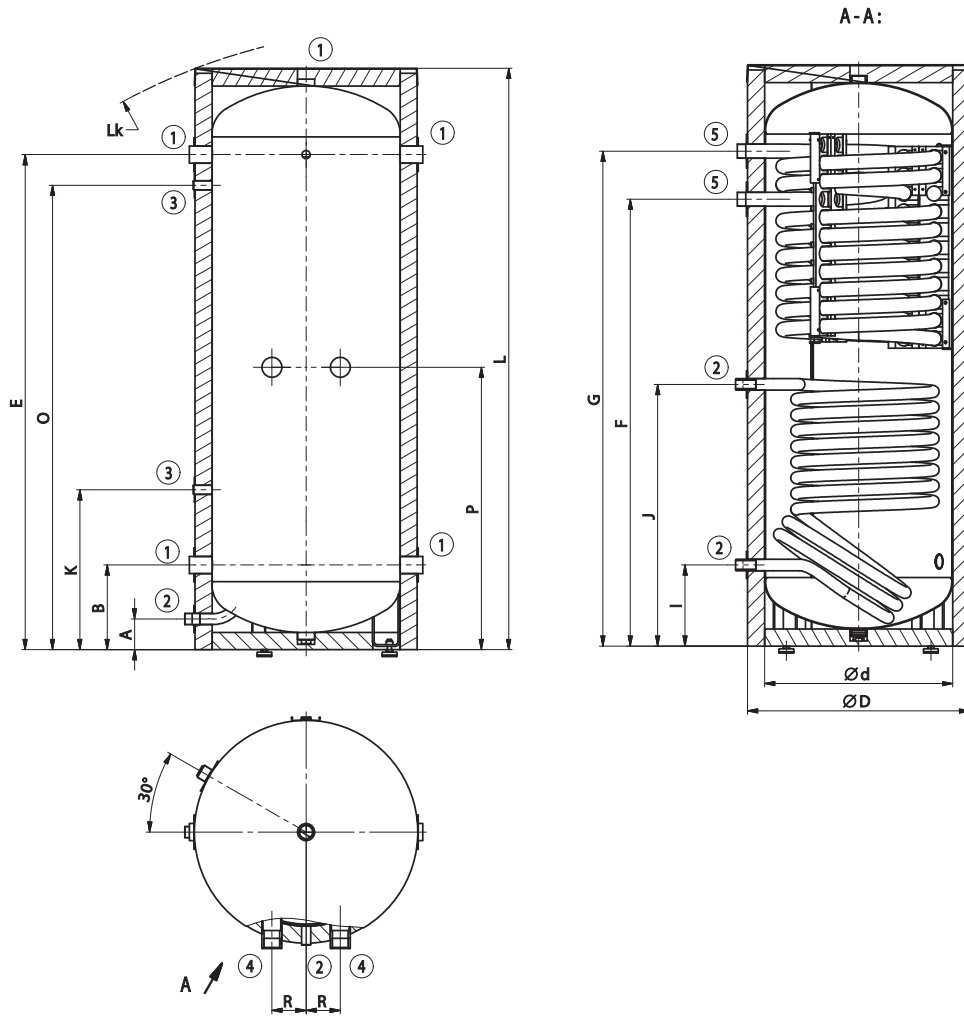
- Typy: 300, 500, 750, 1000 l
- Ohřev TV průtokem v nerezovém výměníku o nadprůměrné teplosměnné ploše
- Nádrž se dodává v objemu 300 l s izolací a v objemech 500, 750, 1000 l bez izolace
- Lze objednat moderní izolaci Neodul
- Lze připojit různé zdroje tepla – kotle na biomasu, uhlí, plyn a elektřinu, tepelná čerpadla a solární kolektory
- Do hrdel č. 4 lze instalovat topné jednotky TJ 6/4"

Rozměry hrdel	NADO 300/20 v6	NADO 500/25 v6	NADO 750/35 v6	NADO 1000/45 v6
Hrdlo 1 – vnitřní závit		1 ¼"		
Hrdlo 2 – vnější závit		1"		
Hrdlo 3 – vnitřní závit		½"		
Hrdlo 4 – vnitřní závit		1 ½"		
Hrdlo 5 – vnější závit		1 ¼"		

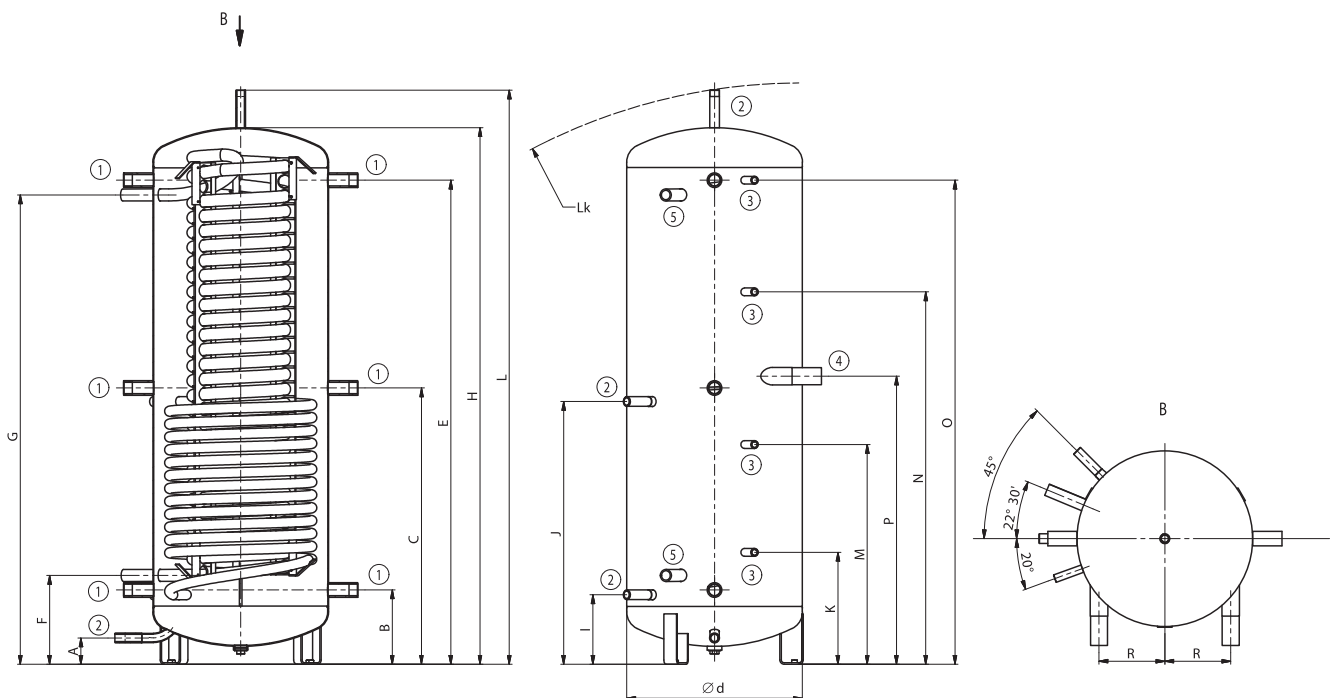


Technické parametry		NADO 300/20 v6	NADO 500/25 v6	NADO 750/35 v6	NADO 1000/45 v6
Objednávací číslo		121080398	121380350	121680350	121580350
Celkový objem nádrže	[l]	358	475	772	999
Objem výměníku pro ohřev TV	[l]	20	23	32	37
Hmotnost (Netto)	[kg]	106	134	165	197
Max. provozní teplota / přetlak v nádobě	[°C] / [bar]	90 / 3			
Max. provozní teplota / přetlak ve výměníku TV	[°C] / [bar]	90 / 6			
Max. provozní teplota / přetlak v topném výměníku	[°C] / [bar]	110 / 10			
Teplosměnná plocha výměníku TV	[m²]	4,5	6,25	8,5	10
Objemový průtok výměníku TV	[m³·h⁻¹]	0,6			
Teplosměnná plocha topného výměníku (nahore / dole)	[m²]	- / 1,6	- / 2,2	- / 2,2	- / 3,3
Objem topného výměníku (nahore/dole)	[l]	- / 12	- / 18	- / 18	- / 25
Vydátnost teplé vody 40 °C při teplotě zásobníku 53 °C / průtok*	[l] / [l·min⁻¹]	210 / 10	260 / 10	490 / 10	750 / 10
Vydátnost teplé vody 40 °C při teplotě zásobníku 80 °C / průtok*	[l] / [l·min⁻¹]	520 / 10	650 / 10	1170 / 10	1450 / 10
Tloušťka izolace (Neodul LB PP)	[mm]	60	80		
Tepelná vodivost izolace (Neodul LB PP)	[W·m⁻¹·K⁻¹]	0,032			
Objednávací číslo izolace (Neodul LB PP)		Součástí nádrže	6231957	6231958	6231959
Max. počet x výkon TJ 6/4" s prodl. chladnou částí	[ks] x [kW]	2 x 4,5	2 x 6		
Energetická třída (Neodul LB PP)		C			
Statická ztráta (Neodul LB PP)	[W]	97	91	114	148

Rozměry nádrží		NADO 300/20 v6	NADO 500/25 v6	NADO 750/35 v6	NADO 1000/45 v6
Průměr nádrže	Ø d	550	600	750	850
Průměr nádrže s izolací	Ø D	670	-	-	-
Celková výška nádrže	L	1705	1970	2030	2040
Klopová výška	L _k	1820	1990	2050	2060
Výška nádrže	H	-	1847	1903	1916
Vypouštěcí hrdlo	A	80	100	100	100
Hrdlo Z/T okruhů	B	238	262	280	297
Hrdlo Z/T okruhů	C	-	952	1018	1040
Hrdlo Z/T okruhů	E	1438	1662	1680	1700
Hrdlo TV – vstup	F	1299	312	320	380
Hrdlo TV – výstup	G	1440	1612	1680	1700
Hrdlo solárního výměníku – výstup	I	228	245	270	280
Hrdlo solárního výměníku – vstup	J	756	905	884	980
Hrdlo jímky čidla	K	458	392	415	463
Hrdlo jímky čidla	M	-	762	742	755
Hrdlo jímky čidla	N	-	1282	1219	1213
Hrdlo jímky čidla	O	1348	1662	1695	1715
Hrdlo topné jednotky TJ 6/4"	P	816	992	1017	1040
Hrdlo topné jednotky TJ 6/4"	R	100	225	290	340



NADO 300/20 v6



NADO 500, 750, 1000 v6



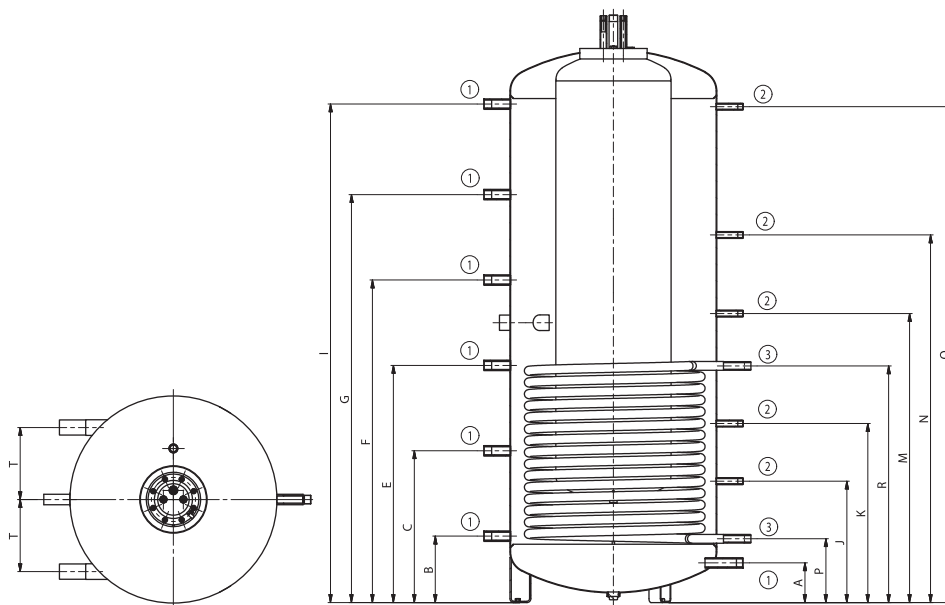
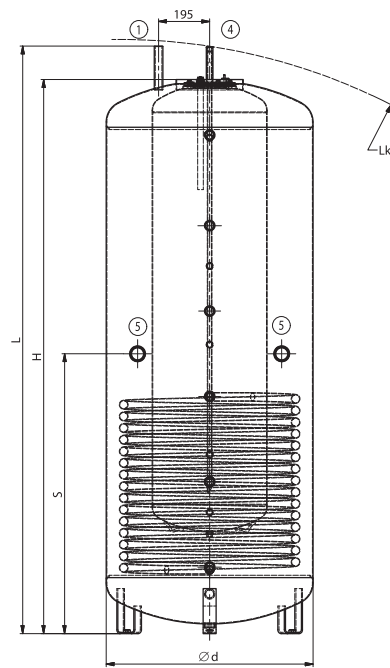
- Typy: 500, 750, 1000 l
- Ohřev TV ve vnitřním zásobníku 200 l
- Nádrž se dodává bez izolace
- Lze objednat moderní izolaci Neodul
- Lze připojit různé zdroje tepla – kotle na biomasu, uhlí, plyn a elektřinu, solární kolektory
- Do hrdel č. 5 lze instalovat topné jednotky TJ 6/4"



Rozměry hrdel	NADO 500/200 v7	NADO 750/200 v7	NADO 1000/200 v7
Hrdlo 1 – vnitřní závit		1"	
Hrdlo 2 – vnitřní závit		½"	
Hrdlo 3 – vnější závit		1"	
Hrdlo 4 – vnější závit		¾"	
Hrdlo 5 – vnitřní závit	–		1 ½"

Technické parametry		NADO 500/200 v7	NADO 750/200 v7	NADO 1000/200 v7
Objednací číslo		121380373	121880354	121780354
Celkový objem nádrže	[l]	475	772	999
Objem zásobníku pro ohřev TV	[l]		233	
Hmotnost (Netto)	[kg]	175	212	243
Max. provozní teplota / přetlak v nádobě	[°C] / [bar]		90 / 3	
Max. provozní teplota / přetlak v zásobníku TV	[°C] / [bar]		90 / 6	
Max. provozní teplota / přetlak ve výměníku	[°C] / [bar]		110 / 10	
Teploměnná plocha zásobníku TV	[m²]		2,29	
Objemový průtok zásobníku TV	[m³·h⁻¹]		0,6	
Teploměnná plocha topného výměníku	[m²]	2,5		3,3
Objem topného výměníku	[l]	18		25
Vydátnost teplé vody 40 °C při teplotě zásobníku 53 °C / průtok*	[l] / [l·min⁻¹]	260 / 10	490 / 10	750 / 10
Vydátnost teplé vody 40 °C při teplotě zásobníku 80 °C / průtok*	[l] / [l·min⁻¹]	650 / 10	1170 / 10	1450 / 10
Tloušťka izolace (Neodul LB PP)	[mm]		80	
Teplná vodivost izolace (Neodul LB PP)	[W·m⁻¹·K⁻¹]		0,032	
Objednací číslo izolace (Neodul LB PP)		6231923	6231956	6231948
Max. počet x výkon TJ 6/4" s prodl. chladnou částí	[ks] x [kW]	–		2 x 6
Energetická třída (Neodul LB PP)		B		C
Statická ztráta (Neodul LB PP)	[W]	76	113	126

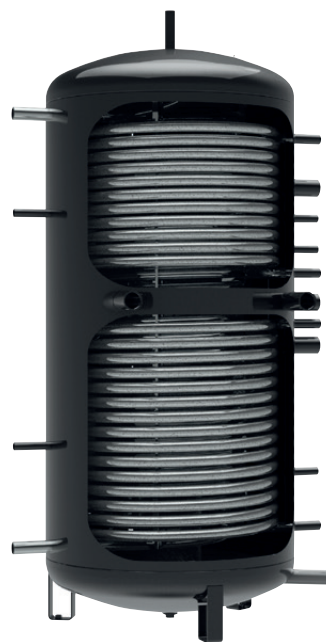
Rozměry nádrží		NADO 500/200 v7	NADO 750/200 v7	NADO 1000/200 v7
Průměr nádrže	Ø d	600	790	790
Celková výška nádrže	L	1982	1954	2242
Klopná výška	L _k	2002	1994	2310
Výška nádrže	H	1835	1815	2115
Vypouštěcí hrdlo	A	146	157	159
Hrdlo Z/T okruhů	B	249	259	261
Hrdlo Z/T okruhů	C	574	585	587
Hrdlo Z/T okruhů	E	901	911	913
Hrdlo Z/T okruhů	F	1226	1237	1239
Hrdlo Z/T okruhů	G	–	–	1565
Hrdlo Z/T okruhů	I	1679	1609	1911
Hrdlo jímky čidla	J	477	469	471
Hrdlo jímky čidla	K	690	689	691
Hrdlo jímky čidla	M	1099	1109	1111
Hrdlo jímky čidla	N	–	–	1411
Hrdlo jímky čidla	O	–	1609	1901
Hrdlo solárního výměníku – výstup	P	239	249	251
Hrdlo solárního výměníku – vstup	R	1019	909	911
Hrdlo topné jednotky TJ 6/4"	S	–	1074	1076
Hrdlo topné jednotky TJ 6/4"	T	–	275	275



NADO 1000/200 v7



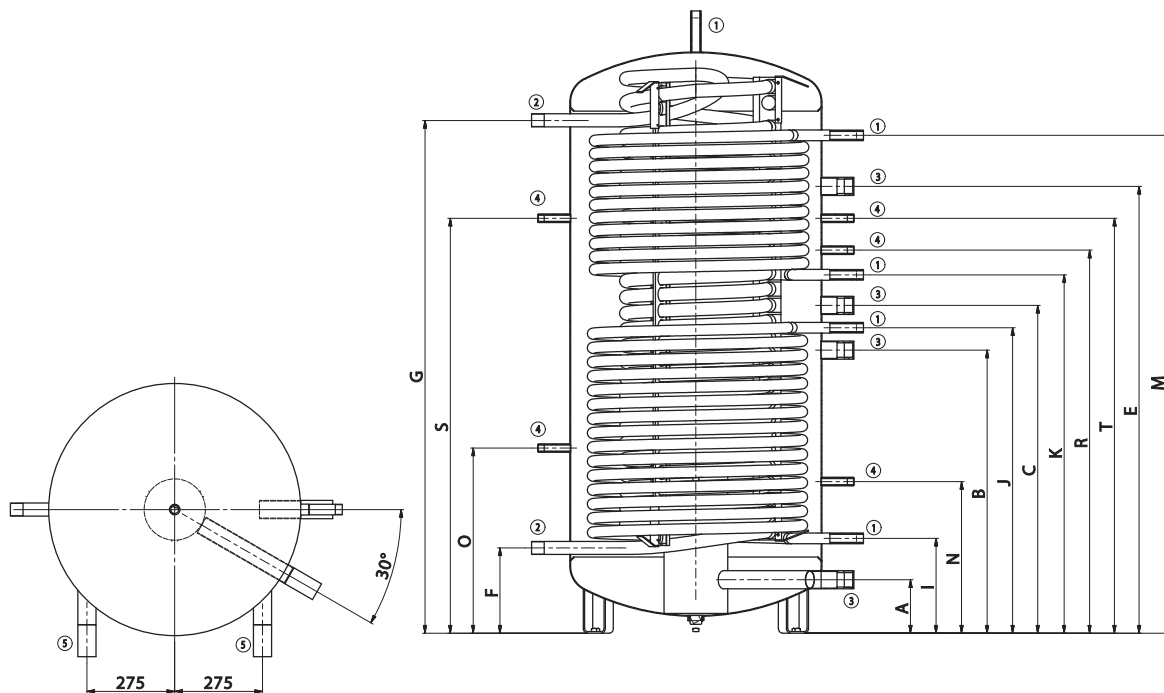
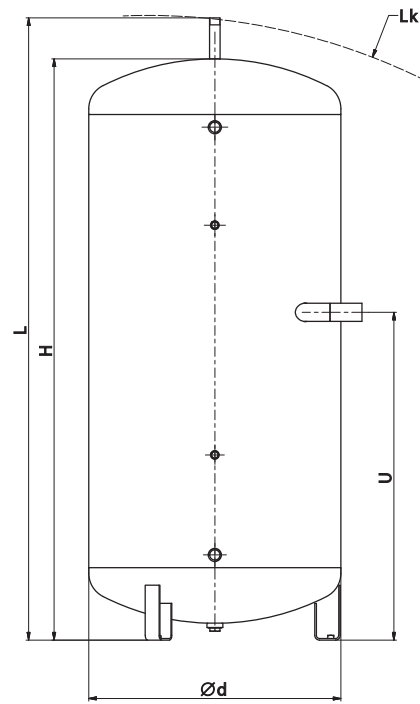
- Typy: 800, 1000 l
- Ohřev TV průtokem v nerezovém výměníku o nadprůměrné teplosměnné ploše
- Nádrž se dodává bez izolace
- Lze objednat moderní izolaci Neodul
- Lze připojit různé zdroje tepla – kotle na biomasu, uhlí, plyn a elektřinu, tepelná čerpadla a solární kolektory
- Do hrdel č. 3 lze instalovat topné jednotky TJ 6/4"



Rozměry hrdel	NADO 800/35 v9	NADO 1000/35 v9
Hrdlo 1 – vnější závit		1"
Hrdlo 2 – vnější závit		1 ¼"
Hrdlo 3 – vnější závit		1 ½"
Hrdlo 4 – vnitřní závit		½"
Hrdlo 5 – vnitřní závit		1 ½"

Technické parametry		NADO 800/35 v9	NADO 1000/35 v9
Objednací číslo		121880333	121780333
Celkový objem nádrže	[l]	820	999
Objem nerezového výměníku pro ohřev TV	[l]	32	32
Hmotnost (Netto)	[kg]	224	275
Max. provozní teplota / přetlak v nádobě	[°C] / [bar]		90 / 3
Max. provozní teplota / přetlak ve výměníku TV	[°C] / [bar]		90 / 6
Max. provozní teplota / přetlak v topném výměníku	[°C] / [bar]		110 / 10
Teplosměnná plocha výměníku TV	[m²]		8,5
Objemový průtok výměníku TV	[m³·h⁻¹]		0,6
Teplosměnná plocha topného výměníku (nahore/dole)	[m²]	2,2 / 3,3	3,3 / 3,3
Objem topného výměníku (nahore/dole)	[l]	18 / 25	25 / 25
Vydatnost teplé vody 40 °C při teplotě zásobníku 53 °C / průtok*	[l] / [l·min⁻¹]	620 / 10	750 / 10
Vydatnost teplé vody 40 °C při teplotě zásobníku 80 °C / průtok*	[l] / [l·min⁻¹]	1287 / 10	1450 / 10
Tloušťka izolace (Neodul LB PP)	[mm]		80
Tepelná vodivost izolace (Neodul LB PP)	[W·m⁻¹·K⁻¹]		0,032
Objednací číslo izolace (Neodul LB PP)		6231992	6231993
Max. počet x výkon TJ 6/4" s prodl. chladnou částí	[ks] x [kW]		2 x 6
Energetická třída (Neodul LB PP)			C
Statická ztráta (Neodul LB PP)	[W]	118	138

Rozměry nádrží		NADO 800/35 v9	NADO 1000/35 v9
Průměr nádrže	Ø d	790	790
Celková výška nádrže	L	1950	2250
Klopná výška	L _k	1990	2285
Výška nádrže	H	1820	2120
Hrdlo stratifikačního sloupu	A	167	167
Hrdlo Z/T okruhů	B	887	960
Hrdlo Z/T okruhů	C	1027	1117
Hrdlo Z/T okruhů	E	1400	1530
Hrdlo TV – vstup	F	267	537
Hrdlo TV – výstup	G	1607	1897
Hrdlo solárního výměníku – výstup	I	297	267
Hrdlo solárního výměníku – vstup	J	957	1037
Hrdlo horního výměníku – výstup	K	1123	1202
Hrdlo horního výměníku – vstup	M	1560	1862
Hrdlo jímky čidla	N	475	505
Hrdlo jímky čidla	O	580	650
Hrdlo jímky čidla	P	-	850
Hrdlo jímky čidla	R	1200	1340
Hrdlo jímky čidla	S	1300	1510
Hrdlo jímky čidla	T	1300	1460
Hrdlo topné jednotky TJ 6/4"	U	1027	1140

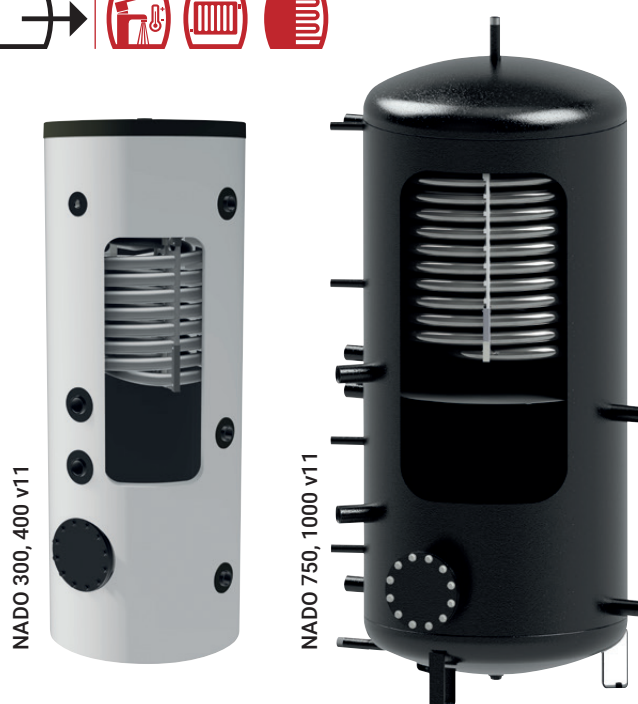


NADO 800/35 v9



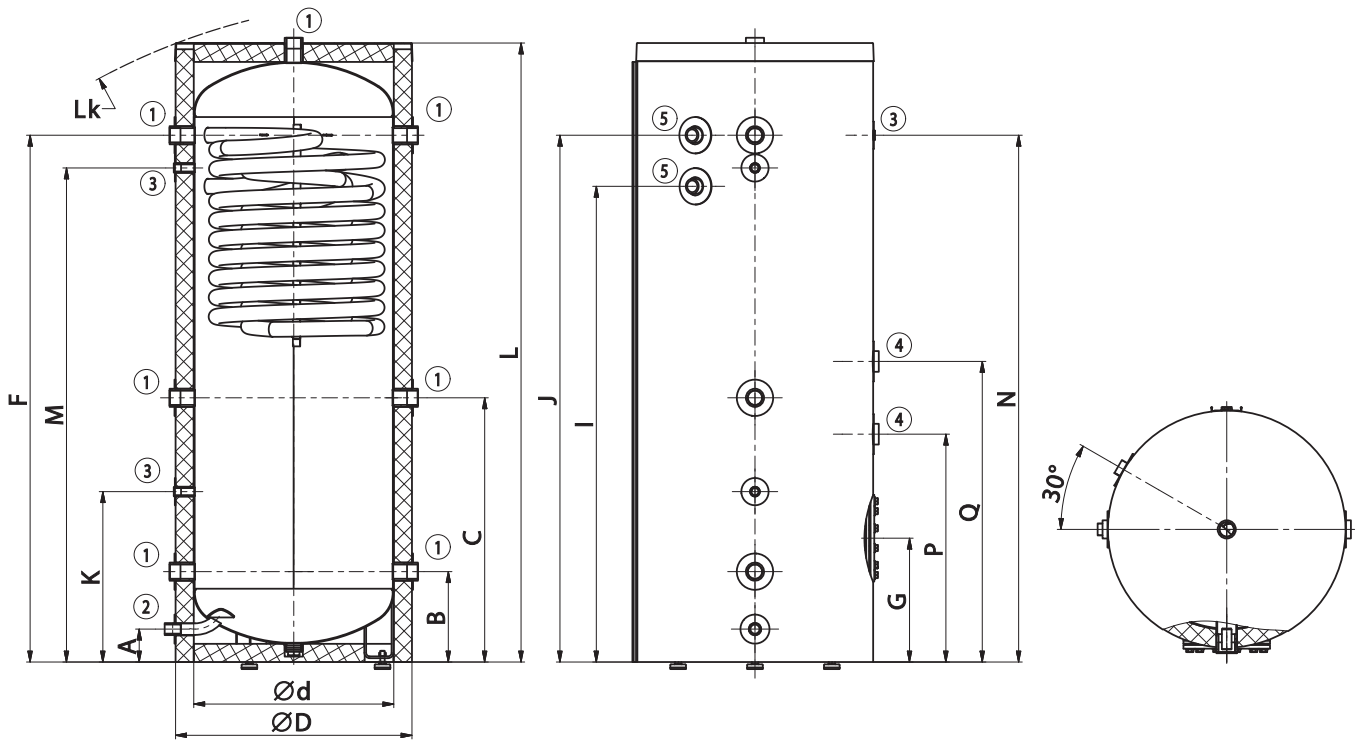
- Typy: 300, 400, 750, 1000 l
- Ohřev TV průtokem v nerezovém výměníku o nadprůměrné teplosměnné ploše
- Nádrže v objemu 300 a 400 l se dodávají s izolací a v objemech 750 a 1000 l bez izolace
- Lze objednat moderní izolaci Neodul
- Lze připojit různé zdroje tepla – vhodné především pro tepelná čerpadla s fotovoltaikou a dotaci z NZÚ
- Do hrdel č. 4 lze instalovat topné jednotky TJ 6/4"
- Do příruby je možné instalovat topnou jednotku TPK 210-12

Rozměry hrdel	NADO 300/20 v11	NADO 400/20 v11	NADO 750/25 v11	NADO 1000/25 v11
Hrdlo 1 – vnitřní závit		1 ¼"		
Hrdlo 2 – vnější závit		1"		
Hrdlo 3 – vnitřní závit		½"		
Hrdlo 4 – vnitřní závit		1 ½"		
Hrdlo 5 – vnější závit		1 ¼"		

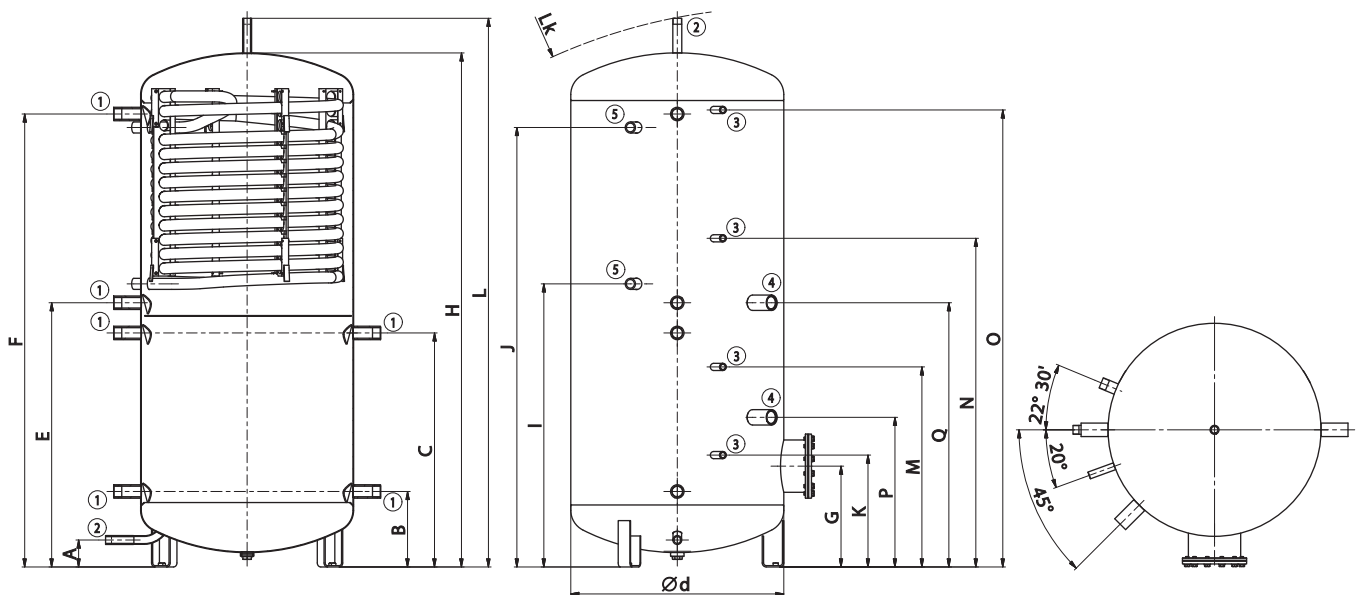


Technické parametry		NADO 300/20 v11	NADO 400/20 v11	NADO 750/25 v11	NADO 1000/25 v11
Objednávací číslo		1210803160	1214803160	1218803147	1215803147
Celkový objem nádrže	[l]	320	405	772	999
Objem zásobníku pro ohřev TV	[l]		20		23
Hmotnost (Netto)	[kg]	106	122	165	197
Max. provozní teplota / přetlak v nádobě	[°C] / [bar]			90 / 3	
Max. provozní teplota / přetlak ve výměníku / zásobníku TV	[°C] / [bar]			90 / 6	
Teplosměnná plocha výměníku TV	[m²]		4,5		6,25
Objemový průtok výměníku TV	[m³·h⁻¹]			0,6	
Vydatnost teplé vody 40 °C při teplotě zásobníku 53 °C / průtok*	[l] / [l·min⁻¹]	210 / 10*	220 / 10*	240 / 10*	260 / 10*
Vydatnost teplé vody 40 °C při teplotě zásobníku 80 °C / průtok*	[l] / [l·min⁻¹]	520 / 10*	540 / 10*	610 / 10*	650 / 10
Tloušťka izolace (Neodul LB PP)	[mm]		60		80
Tepelná vodivost izolace (Neodul LB PP)	[W·m⁻¹·K⁻¹]			0,032	
Objednávací číslo izolace (Neodul LB PP)			součást nádrže	6232093	6232092
Max. počet x výkon TPK 210-12	[ks] x [kW]		1 x 6		1 x 12
Max. počet x výkon TJ 6/4" s prodl. chladnou částí	[ks] x [kW]		2 x 6		2 x 9
Energetická třída (Neodul LB PP)				C	
Statická ztráta (Neodul LB PP)	[W]	97	113	114	148

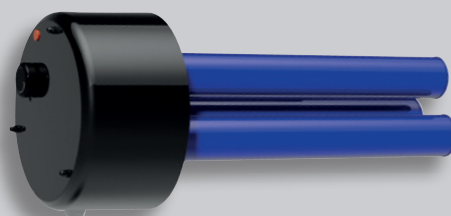
Rozměry nádrží		NADO 300/20 v11	NADO 400/20 v11	NADO 750/25 v11	NADO 1000/25 v11
Průměr nádrže	∅ d	550	550	790	850
Průměr nádrže s izolací	∅ D	670	670	-	-
Celková výška nádrže	L	1702	1902	2035	2061
Klopná výška	L _k	1821	2010	2073	2104
Výška nádrže	H	-	-	1907	1932
Vypouštěcí hrdlo	A	90	90	100	100
Hrdlo Z/T okruhů	B	248	248	280	297
Hrdlo Z/T okruhů	C	726	818	868	885
Hrdlo Z/T okruhů	E	-	-	980	997
Hrdlo Z/T okruhů	F	1448	1648	1680	1697
Hrdlo příruby	G	340	340	374	391
Hrdlo TV – vstup	I	1308	1508	1050	1067
Hrdlo TV – výstup	J	1448	1648	1630	1647
Hrdlo jímky čidla	K	468	468	415	432
Hrdlo jímky čidla	M	1358	1558	742	759
Hrdlo jímky čidla	N	1448	1648	1219	1236
Hrdlo jímky čidla	O	-	-	1695	1712
Hrdlo topné jednotky TJ 6/4"	P	626	718	555	572
Hrdlo topné jednotky TJ 6/4"	Q	826	918	980	997



NADO 300, 400/20 v11

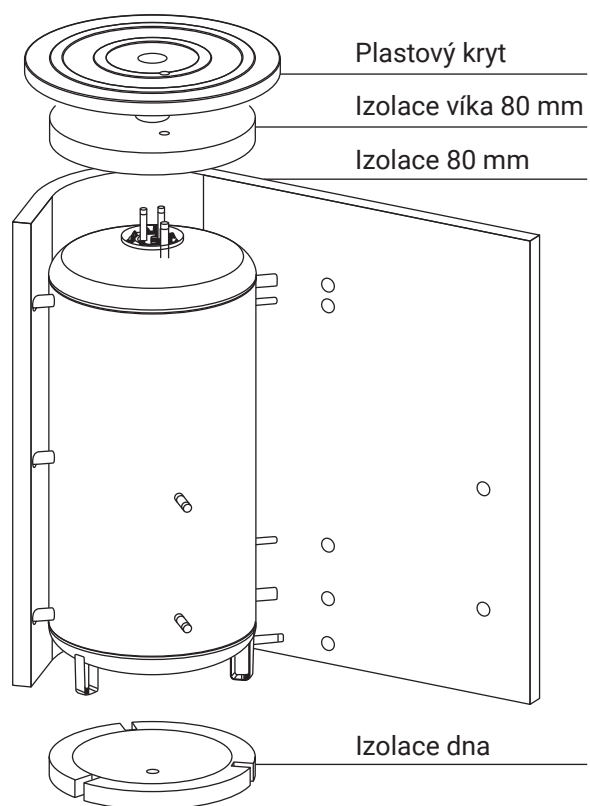


NADO 750, 1000/25 v11





PŘÍSLUŠENSTVÍ



- Dodávána standardně k většině nádrží
- První a jediná sériová izolace třídy B na trhu
- Standardní tloušťka izolace je 80 mm
- Příklad tepelné ztráty u 500 l nádrže: 1,9 kWh / 24 h při tloušťce izolace 80 mm
- Součástí balení jsou horní kryt, kryty přírub a krytky otvorů
- Nádrže NAD 50, 100, 250 v1 a UKV 300, 500 jsou dodávány s polyuretanovou izolací



Řez pláštěm izolace se zapínáním

IPS ProtectX

IPS - IONIZAČNÍ POLARIZAČNÍ SYSTÉM

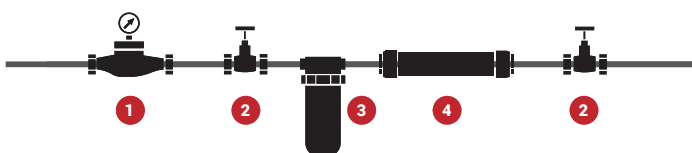
Zařízení na fyzikální úpravu vody v souvislosti s redukcí vodního kamene pro ochranu domácích spotřebičů a rozvodů vody



VÝHODY

- Prodlužuje životnost topných zařízení a sanitárního vybavení
- Bez externího zdroje energie
- Bezúdržbové
- Nulové dodatečné náklady
- Nevyužívá žádné chemické látky
- Zanedbatelné tlakové ztráty
- Patentovaný výrobek
- Certifikovaná účinnost
- Blue line - vhodné pro všechny typy zásobování vodou, navíc obsahuje desinfekční prvky, vhodné např. pro neupravené zdroje vody
- Red line - vhodné pro všechny typy zásobování vodou

ORIENTAČNÍ SCHÉMA UMÍSTĚNÍ ZAŘÍZENÍ IPS ProtectX



1. Měřič spotřeby
2. Uzavírací ventil
3. Filtr na mechanické nečistoty
4. IPS ProtectX

Objednací číslo	TYP	ROZMĚR (d x l)	MAXIMÁLNÍ PRŮTOK
100671000	ProtectX G 1/2" (red line)	50 x 245 mm	1 m ³ /h
100671001	ProtectX G 3/4" (red line)	50 x 245 mm	3,2 m ³ /h
100671002	ProtectX G 1" (red line)	50 x 251 mm	4 m ³ /h
100671003	ProtectX G 1/2" (blue line)	50 x 245 mm	1 m ³ /h
100671004	ProtectX G 3/4" (blue line)	50 x 245 mm	3,2 m ³ /h
100671005	ProtectX G 1" (blue line)	50 x 251 mm	4 m ³ /h

WATER FLOW SENSOR

PRŮTOKOVÝ SENZOR PRO DETEKCI STÁLÉHO ÚNIKU VODY

Detektor úniku vody chrání vaši domácnost před vyplavením. Pomůže vám včas zareagovat na havárii, díky čemuž máte šanci minimalizovat škody na svém i cizím majetku. Vynikající pro použití například u pračky nebo bojleru. V takovém případě vás detektor upozorní spuštěním alarmu.



FUNKCE

- Detekce průtoku vody oběma směry
- Vyhlášení alarmu při konstantním průtoku delším než 24 hod.
- Signalizace alarmu akusticky a opticky
- Světelná signalizace aktivního senzoru
- Světelná signalizace vybité baterie

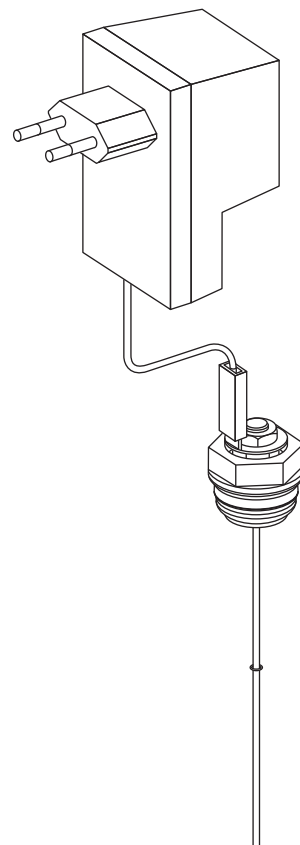
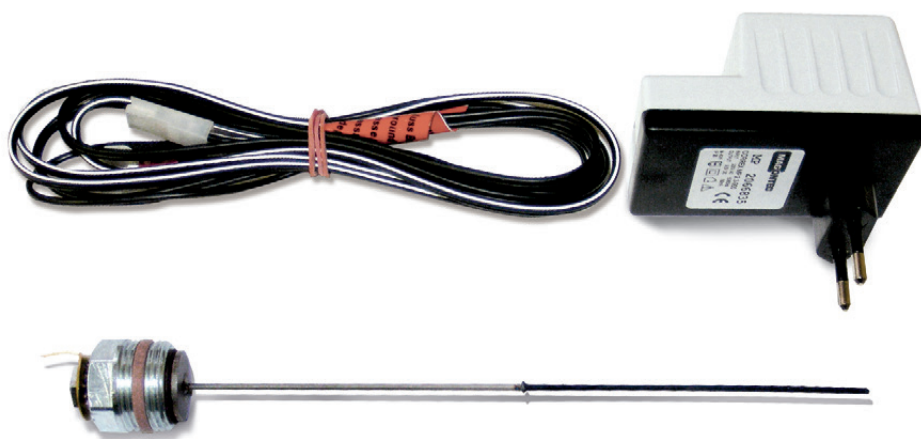
TECHNICKÉ INFORMACE

- Výdrž baterie 3 roky (při cca 48 h alarmového stavu)
- Skladovací režim s téměř nulovou spotřebou
- Senzor přizpůsoben pro vodoměry ENBRA ETK-EAX s maximálním průtokem 2,5 m³/hod a minimálním 0,008 m³/hod
- Senzor je dodáván s vodoměrem DN15, připojovací šroubení 3/4"
- Tlačítko ACCEPT pro reset alarmu

ORIGINÁLNÍ PŘÍSLUŠENSTVÍ Z DRAŽICE

- Záruční doba 24 měsíců
- Spolehlivost a vysoká kvalita
- Záruka funkčnosti a bezpečnosti
- Garantovaná dlouhodobá životnost
- Shodné komponenty používány při výrobě
- Snadná dostupnost po celé ČR

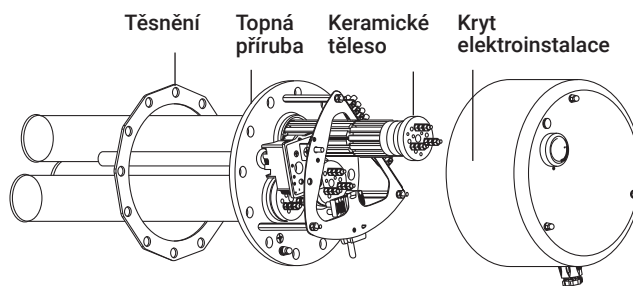
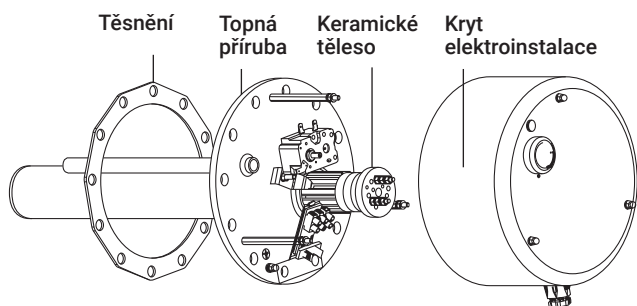
ANODA S CIZÍM ZDROJEM NAPĚTÍ



- Slouží k ochraně vnitřních smaltovaných zásobníků a prodlužuje jejich životnost
- Použitelná do objemu 300 l
- Bez údržby, nepodléhá opotřebení
- Na objednávku

Objednací číslo	6199209
Průměr	2 mm
Délka	200 mm
Délka povlaku	100 mm

SLOŽENÍ JEDNO- A TŘÍFÁZOVÝCH TOPNÝCH PŘÍRUBOVÝCH JEDNOTEK TPK



TPK – jednofázová varianta

TPK – třífázová varianta

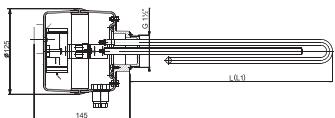
ORIGINÁLNÍ PŘÍSLUŠENSTVÍ Z DRAŽIC

ŠROUBOVACÍ ELEKTRICKÉ TOPNÉ JEDNOTKY ŘADY TJ

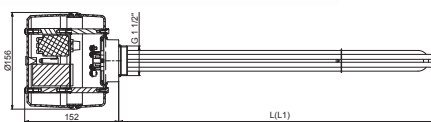
Typ		TJ 6/4"-2	TJ 6/4"-2,5	TJ 6/4"-3,3	TJ 6/4"-3,75	TJ 6/4"-4,5	TJ 6/4"-6	TJ 6/4" S-6*	TJ 6/4"-7,5	TJ 6/4"-9
Objednací číslo L/L1		- / 2110311	- / 2110312	2110336 / -	- / 2110314	- / 2110315	- / 2110316	- / 2110351	2110319 / 2110317	2110320 / 2110318
Příkon	[kW]	2	2,5	3,3	3,75	4,5	6	6	7,5	9
Hmotnost	[kg]	1,2	1,3	1,7	2	2	2	2	2 / 2,3	2 / 2,3
Zástavbová délka L/L1	[mm]	- / 380	- / 405	325 / -	- / 450	- / 500	- / 520	- / 520	575 / 685	605 / 690
Elektrické připojení		1/N/PE ~ 230V/50Hz	1/N/PE ~ 230V/50Hz	3/N/PE ~ 400V/50Hz, Δ	3/N/PE ~ 400V/50Hz, Δ	3/N/PE ~ 400V/50Hz, Δ	3/N/PE ~ 400V/50Hz, Δ	3/N/PE ~ 400V/50Hz, Δ	3/N/PE ~ 400V/50Hz, Δ	3/N/PE ~ 400V/50Hz, Δ
Doporučená hodnota jističe	[A]	16	16	3 x 10	3 x 10	3 x 10	3 x 16	3 x 16	3 x 16	3 x 20
Elektrické krytí						IP44				
Rozsah nastavení teploty	[°C]					5-74				
Doba ohřevu cca 150 l 10-60 °C	[h]	4,5	4	2,7	2,3	2	1,5	1,5	1,3	1

U typů TJ 6/4"-2 a TJ 6/4"-2,5 je nově flexibilní přívodní kabel do zásuvky.

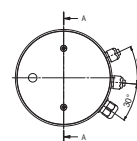
Zástavbové délky jsou v toleranci ± 10 mm.



TJ 6/4" S - 6



NOVINKA



PŘÍRUBOVÉ ELEKTRICKÉ TOPNÉ JEDNOTKY ŘADY R, SE

Typ		REU 18-2,5	RDU 18-2,5	RDU 18-3	RDU 18-3,8	RDU 18-5	RDU 18-6	RDW 18-7,5	RDW 18-10	RSW 18-12	RSW 18-15	SE 377	SE 378
Objednací číslo		100541551	100541560	100541561	100541562	100541563	100541564	100541570	100541571	100541580	100541581	100541517	100541511
Příkon	[kW]	2,5	2,5	3	3,8	5	6	7,5	10	12	15	8-11-16	9,5-12,7-19
Hmotnost	[kg]	3	3,3	3,4	3,5	3,5	3,5	3,7	4	4	4,2	8	11,5
Zástavbová délka	[mm]					450					530	630	740
Elektrické připojení		1/N/PE ~ 230V/50Hz	3/N/PE ~ 400V/50Hz, Δ	3/N/PE ~ 400V/50Hz, Δ	3/N/PE ~ 400V/50Hz, Δ	3/N/PE ~ 400V/50Hz, Δ	3/N/PE ~ 400V/50Hz, Δ	3/N/PE ~ 400V/50Hz, Δ	3/N/PE ~ 400V/50Hz, Δ	3/N/PE ~ 400V/50Hz, Δ	3/N/PE ~ 400V/50Hz, Δ	3/N/PE ~ 400V/50Hz, Δ	3/N/PE ~ 400V/50Hz, Δ
Doporučená hodnota jističe	[A]	16	3 x 6	3 x 6	3 x 10	3 x 10	3 x 16	3 x 16	3 x 20	3 x 20	3 x 25	3 x 25	3 x 32
Elektrické krytí						IPX4							IP20
Doba ohřevu cca 300 l 10-60 °C	[h]	8	8	6	5	4	3	2,5	2	1,5	1,3	2-2-1,3	2-1,5-1

Zástavbové délky jsou v toleranci ± 10 mm.



TOPNÉ PŘÍRUBOVÉ JEDNOTKY S KERAMICKÝM TĚLESEM ŘADY TPK

Typ		TPK 150-8/2,2	TPK 168-8/2,2	TPK 210-12/2,2	TPK 210-12/3-6	TPK 210-12/6,6	TPK 210-12/5-9	TPK 210-12/12
Objednací číslo		2110409	2110055	2110053	2110050	2110410	2110051	2110414
Příkon	[kW]	2,2	2,2	2,2	3-4-6*	6,6	5-7-9*	12
Hmotnost	[kg]	4,2	4,2	6,6	12	13	13,6	14
Zástavbová délka	[mm]	400	400	440	440	440	550	550
Elektrické připojení		1/N/PE ~ 230V/50Hz	1/N/PE ~ 230V/50Hz	1/N/PE ~ 230V/50Hz	1/N/PE ~ 230V/50Hz, 3/N/PE ~ 400V/50Hz, Δ	3/N/PE ~ 3 x 230V/50Hz, Δ	3/N/PE ~ 400V/50Hz, Δ	3/N/PE ~ 400V/50Hz, Δ
Doporučená hodnota jističe	[A]	16	16	16	20/3 x 16	3 x 16	3 x 20	3 x 25
Elektrické krytí					IP42			
Rozsah nastavení teploty	[°C]				5-74			

* – dle způsobu zapojení

Zástavbové délky jsou v toleranci ± 10 mm.



TABULKY PŘÍSLUŠENSTVÍ

MOŽNOSTI MONTÁŽE PŘÍRUBOVÝCH ELEKTRICKÝCH TOPNÝCH JEDNOTEK ŘADY R

Typ	REU 18-2,5	RDU 18-2,5	RDU 18-3	RDU 18-3,8	RDU 18-5	RDU 18-6	RDW 18-7,5	RDW 18-10	RSW 18-12	RSW 18-15
NAD 500 v1	●	●	●	●	●	●	●	●	●	-
NAD 750 v1	●	●	●	●	●	●	●	●	●	●
NAD 1000 v1	●	●	●	●	●	●	●	●	●	●
NAD 500 v3	●	●	●	●	●	●	●	●	●	-
NAD 750 v3	●	●	●	●	●	●	●	●	●	●
NAD 1000 v3	●	●	●	●	●	●	●	●	●	●
NAD 500 v4	●	●	●	●	●	●	●	●	-	-
NAD 750 v4	●	●	●	●	●	●	●	●	●	-
NAD 1000 v4	●	●	●	●	●	●	●	●	●	●
NAD 500 v5	●	●	●	●	●	●	●	●	-	-
NAD 750 v5	●	●	●	●	●	●	●	●	●	-
NAD 1000 v5	●	●	●	●	●	●	●	●	●	●
NADO 500/140 v1	●	●	●	●	●	●	●	●	●	-
NADO 750/140 v1	●	●	●	●	●	●	●	●	●	●
NADO 1000/140 v1	●	●	●	●	●	●	●	●	●	●
NADO 500/200 v1	●	●	●	●	●	●	●	●	●	-
NADO 750/200 v1	●	●	●	●	●	●	●	●	●	●
NADO 1000/200 v1	●	●	●	●	●	●	●	●	●	●
NADO 500/140 v2	●	●	●	●	●	●	●	●	-	-
NADO 750/140 v2	●	●	●	●	●	●	●	●	●	-
NADO 1000/140 v2	●	●	●	●	●	●	●	●	●	●
NADO 500/100 v3	●	●	●	●	●	●	●	●	-	-
NADO 750/100 v3	●	●	●	●	●	●	●	●	●	-
NADO 1000/100 v3	●	●	●	●	●	●	●	●	●	●
NADO 300/20 v11	●	●	●	●	●	●	●	●	-	-
NADO 400/20 v11	●	●	●	●	●	●	●	●	-	-
NADO 750/25 v11	●	●	●	●	●	●	●	●	●	-
NADO 1000/25 v11	●	●	●	●	●	●	●	●	●	●

● lze montovat jen s redukční přírubou 210/150
- nelze montovat

MOŽNOSTI MONTÁŽE TOPNÝCH PŘÍRUBOVÝCH JEDNOTEK ŘADY TPK

Typ	TPK 210-12/2,2 kW	TPK 210-12/3-6 kW	TPK 210-12/6,6 kW	TPK 210-12/5-9 kW	TPK 210-12/12 kW
NAD 500 v1	▲	▲	▲	▲	▲
NAD 750 v1	▲	▲	▲	▲	▲
NAD 1000 v1	▲	▲	▲	▲	▲
NAD 500 v3	▲	▲	▲	▲	▲
NAD 750 v3	▲	▲	▲	▲	▲
NAD 1000 v3	▲	▲	▲	▲	▲
NAD 500 v4	▲	▲	▲	-	-
NAD 750 v4	▲	▲	▲	▲	▲
NAD 1000 v4	▲	▲	▲	▲	▲
NAD 500 v5	▲	▲	▲	-	-
NAD 750 v5	▲	▲	▲	▲	▲
NAD 1000 v5	▲	▲	▲	▲	▲
NADO 500/140 v1	▲	▲	▲	▲	▲
NADO 750/140 v1	▲	▲	▲	▲	▲
NADO 1000/140 v1	▲	▲	▲	▲	▲
NADO 500/200 v1	▲	▲	▲	▲	▲
NADO 750/200 v1	▲	▲	▲	▲	▲
NADO 1000/200 v1	▲	▲	▲	▲	▲
NADO 500/140 v2	▲	▲	▲	-	-
NADO 750/140 v2	▲	▲	▲	▲	▲
NADO 1000/140 v2	▲	▲	▲	▲	▲
NADO 500/100 v3	▲	▲	▲	-	-
NADO 750/100 v3	▲	▲	▲	▲	▲
NADO 1000/100 v3	▲	▲	▲	▲	▲
NADO 300/20 v11	▲	▲	▲	-	-
NADO 400/20 v11	▲	▲	▲	-	-
NADO 750/25 v11	▲	▲	▲	▲	▲
NADO 1000/25 v11	▲	▲	▲	▲	▲

▲ lze montovat
- nelze montovat

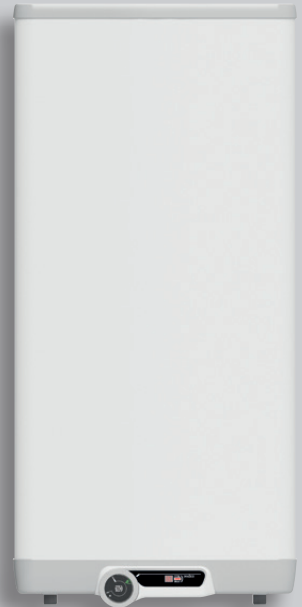
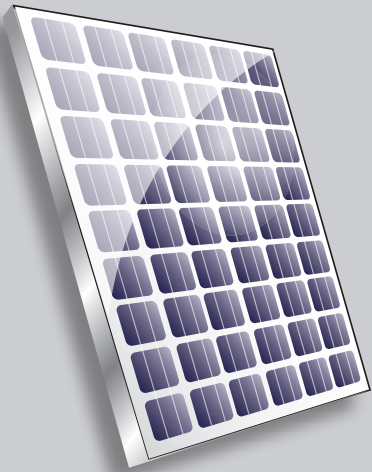
TABULKY PŘÍSLUŠENSTVÍ

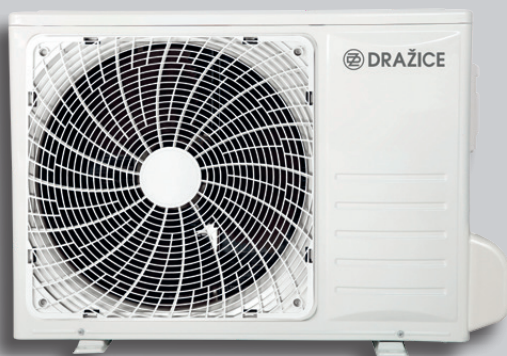
MOŽNOSTI MONTÁŽE ŠROUBOVACÍCH ELEKTRICKÝCH TOPNÝCH JEDNOTEK ŘADY TJ

Typ	TJ 6/4" - 2*	TJ 6/4" - 2,5*	TJ 6/4" - 3,3	TJ 6/4" - 3,75*	TJ 6/4" - 4,5*	TJ 6/4" - 6*	TJ 6/4" S - 6*	TJ 6/4" - 7,5	TJ 6/4" - 7,5*	TJ 6/4" - 9	TJ 6/4" - 9*
NAD 50 v1	-	-	▲	-	-	-	-	-	-	-	-
NAD 100 v1	▲	▲	▲	▲	▲	▲	▲	-	-	-	-
NAD 250 v1	▲	▲	▲	▲	▲	▲	▲	-	-	-	-
NAD 500 v1	▲	▲	▲	▲	▲	▲	▲	▲	-	▲	-
NAD 750 v1	▲	▲	▲	▲	▲	▲	▲	▲	▲	▲	▲
NAD 1000 v1	▲	▲	▲	▲	▲	▲	▲	▲	▲	▲	▲
NAD 500 v2	▲	▲	▲	▲	▲	▲	▲	▲	-	▲	-
NAD 750 v2	▲	▲	▲	▲	▲	▲	▲	▲	▲	▲	▲
NAD 1000 v2	▲	▲	▲	▲	▲	▲	▲	▲	▲	▲	▲
NAD 300 v3	▲	▲	▲	▲	▲	▲	▲	▲	-	▲	-
NAD 500 v3	▲	▲	▲	▲	▲	▲	▲	▲	-	▲	-
NAD 750 v3	▲	▲	▲	▲	▲	▲	▲	▲	▲	▲	▲
NAD 1000 v3	▲	▲	▲	▲	▲	▲	▲	▲	▲	▲	▲
NADS 800 v3	▲	▲	▲	▲	▲	▲	▲	▲	▲	▲	▲
NADS 900 v3	▲	▲	▲	▲	▲	▲	▲	▲	▲	▲	▲
NAD 500 v4	▲	▲	▲	▲	▲	▲	▲	▲	-	▲	-
NAD 750 v4	▲	▲	▲	▲	▲	▲	▲	▲	▲	▲	▲
NAD 1000 v4	▲	▲	▲	▲	▲	▲	▲	▲	▲	▲	▲
NAD 500 v5	▲	▲	▲	▲	▲	▲	▲	▲	-	▲	-
NAD 750 v5	▲	▲	▲	▲	▲	▲	▲	▲	▲	▲	▲
NAD 1000 v5	▲	▲	▲	▲	▲	▲	▲	▲	▲	▲	▲
NADO 500/140 v1	▲	▲	▲	▲	▲	▲	▲	▲	-	▲	-
NADO 750/140 v1	▲	▲	▲	▲	▲	▲	▲	▲	▲	▲	▲
NADO 1000/140 v1	▲	▲	▲	▲	▲	▲	▲	▲	▲	▲	▲
NADO 500/300 v1	▲	▲	▲	▲	▲	▲	▲	▲	▲	▲	▲
NADO 750/250 v1	▲	▲	▲	▲	▲	▲	▲	▲	▲	▲	▲
NADOS 800/140 v1	▲	▲	▲	▲	▲	▲	▲	▲	▲	▲	▲
NADOS 900/140 v1	▲	▲	▲	▲	▲	▲	▲	▲	▲	▲	▲
NADO 500/140 v2	▲	▲	▲	▲	▲	▲	▲	▲	-	▲	-
NADO 750/140 v2	▲	▲	▲	▲	▲	▲	▲	▲	▲	▲	▲
NADO 1000/140 v2	▲	▲	▲	▲	▲	▲	▲	▲	▲	▲	▲
NADOS 800/140 v2	▲	▲	▲	▲	▲	▲	▲	▲	▲	▲	▲
NADOS 900/140 v2	▲	▲	▲	▲	▲	▲	▲	▲	▲	▲	▲
NADO 300/20 v6	▲	▲	-	▲	▲	-	-	-	-	-	-
NADO 500/25 v6	▲	▲	-	▲	▲	▲	▲	-	-	-	-
NADO 750/35 v6	▲	▲	-	▲	▲	▲	▲	-	-	-	-
NADO 1000/45 v6	▲	▲	-	▲	▲	▲	▲	-	-	-	-
NADO 500/200 v7	▲	▲	-	▲	▲	▲	▲	-	-	-	-
NADO 750/200 v7	▲	▲	-	▲	▲	▲	▲	-	-	-	-
NADO 1000/200 v7	▲	▲	-	▲	▲	▲	▲	-	-	-	-
NADO 800/35 v9	▲	▲	-	▲	▲	▲	▲	-	-	-	-
NADO 1000/35 v9	▲	▲	-	▲	▲	▲	▲	-	-	-	-
NADO 300/20 v11	▲	▲	▲	▲	▲	▲	▲	-	-	-	-
NADO 400/20 v11	▲	▲	▲	▲	▲	▲	▲	-	-	-	-
NADO 750/25 v11	▲	▲	▲	▲	▲	▲	▲	▲	▲	▲	▲
NADO 1000/25 v11	▲	▲	▲	▲	▲	▲	▲	▲	▲	▲	▲
UKV 300	▲	▲	▲	▲	▲	▲	▲	▲	-	-	-
UKV 500	▲	▲	▲	▲	▲	▲	▲	▲	-	▲	-

* TJ 6/4" s prodlouženou chladnou částí

- ▲ lze montovat
- nelze montovat





DALŠÍ SORTIMENT

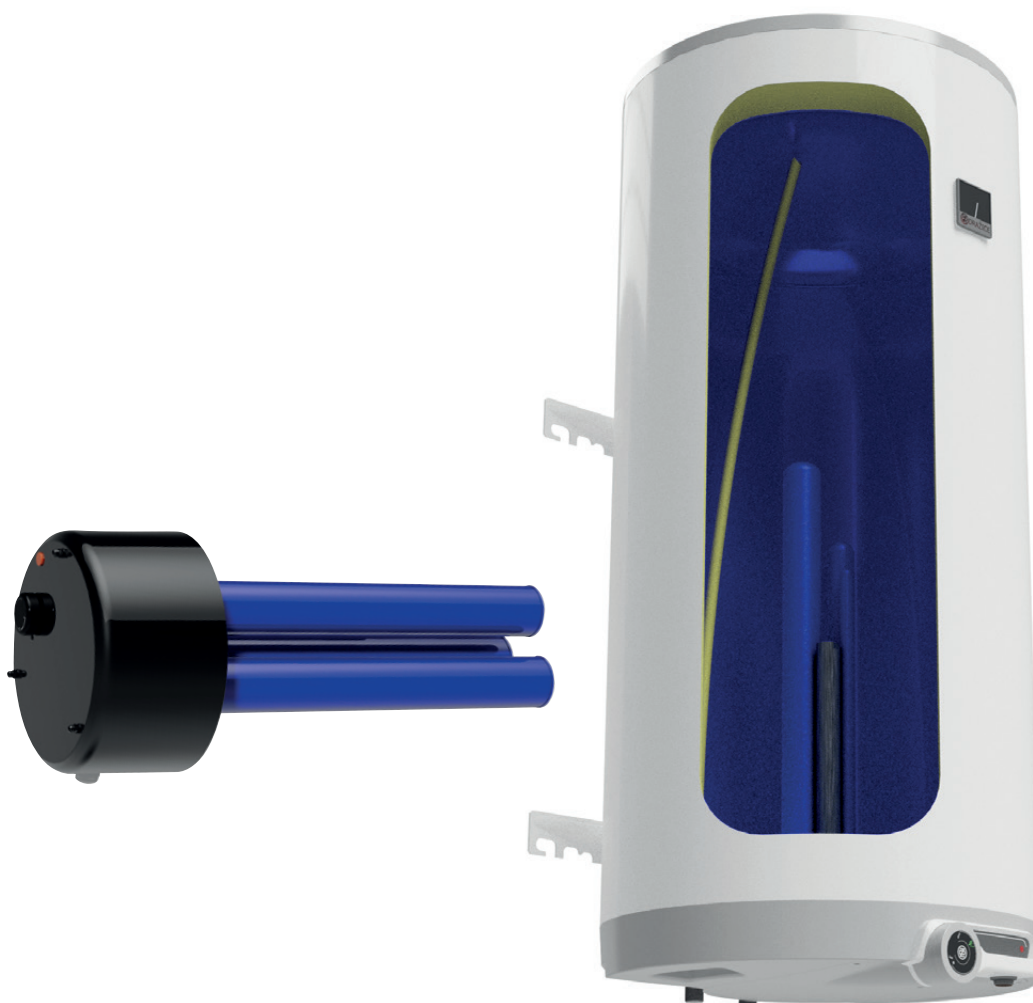
FOTOVOLTAICKÉ ŘEŠENÍ

OHŘÍVAČE VODY

KLIMATIZAČNÍ JEDNOTKY

Technologie pro přímé napojení fotovoltaických panelů na ohřev vody.

Využití fotovoltaických panelů na ohřev vody je ekologická výroba elektrické energie, kterou si v plném rozsahu spotřebovává přímo výrobce. Nejsou potřeba žádná povolení na připojení a nemusí se nakupovat další přídatná zařízení.



Více informací naleznete na www.dzd-fv.cz

Ohřivače a zásobníky vody se vyrábějí ve více než 380 typech, od 5 do 1000 litrů.

Základní rozdělení je dle způsobu umístění na:

- závěsné – svislé i vodorovné
- stacionární

Další dělení dle ohřevu na:

- elektrické
- kombinované
- nepřímotopné



Více informací naleznete na www.dzd.cz/ohrivace-a-zasobniky-teple-vody.

SPLIT AIR je klimatizace s jednou vnitřní jednotkou určená pro byty, rodinné domy, kanceláře či menší provozy.

Klimatizace se skládá z vnější jednotky, jedné vnitřní jednotky a chytrého dálkového ovladače.

Všechny tři výkonové varianty klimatizace AIR nabízejí funkce:

- chlazení
- topení
- ventilátoru
- vysoušení



Více informací naleznete na www.klima-drazice.cz/klimatizace-split-air

Klimatizace Multisplit AIR PLUS jsou určeny pro systémy s požadavkem na více vnitřních jednotek.

Jedna vhodně dimenzovaná venkovní jednotka je v tomto řešení doplněna dvěma až čtyřmi vnitřními jednotkami shodných nebo různých výkonů tak, aby byly optimálně splněny požadavky projektu.

Kombinací tří druhů vnějších jednotek a čtyř druhů vnitřních jednotek lze docílit prakticky jakékoliv konfigurace systému chlazení a vytápění přesně dle vašich potřeb.



Více informací naleznete na www.klima-drazice.cz/klimatizace-multisplit-air-plus

DRUŽSTEVNÍ ZÁVODY DRAŽICE-STROJÍRNA s.r.o.

Dražice 69, 294 71 Benátky nad Jizerou
Česká republika

tel.: +420/326 370 990

e-mail: prodej@dzd.cz

www.dzd.cz

www.klima-drazice.cz

www.dzd-fv.cz



© srpen/2021 Aktuální verzi naleznete na www.dzd.cz. Výrobce si vyhrazuje právo změny. Obrázky výrobků jsou pouze ilustrační. Tiskové chyby jsou vyhrazeny. Modely a technické detaily odpovídají poslednímu stavu k termínu tisku. Výrobce si vyhrazuje právo na změnu konstrukce a detailů event. cen.

**Zaregistrujte se a získejte prodlouženou záruku
na vnitřní nádobu ohřívače!** Platí pouze pro ČR.
Více informací na www.dzd.cz/zaruka



HRDÝ
PARTNER

