

OBSAH

■ Akumulační nádrž NAD v1	1
■ Akumulační nádrž NAD v2	3
■ Akumulační nádrž NAD v3	4
■ Akumulační nádrž NAD v4	5
■ Akumulační nádrž NAD v5	6
■ Akumulační nádrž NADO v1	7
■ Akumulační nádrž NADO v2	10
■ Akumulační nádrž NADO v3	12
■ Akumulační nádrž NADO v6	13
■ Akumulační nádrž NADO v7	15
■ Akumulační nádrž NADO v9	17
■ Akumulační nádrž NADO v11	18
■ Akumulační nádrž UKV NIBE	20
■ Tepelné izolace špičkové kvality	21
■ Originální příslušenství z Dražic	22

Legenda k ikonkám

Vstupy	→	Výstupy	←
Kotel na tuhá paliva		Podlahové topení	
Kotel na biomasu		Radiátor	
Krbová vložka		Teplá voda	
Elektrický ohřev – suché keramické těleso TPK 210-12			
Elektrický ohřev – mokré těleso TJ 6/4"			
Tepelné čerpadlo			
Solární systém fototermitický			
Solární systém fotovoltaický			

Tolerance všech uvedených rozměrů odpovídá ČSN ISO 2768-c
Hrdlo Z/T okruhů = hrdlo tepelných zdrojů a topných okruhů

* Hodnota odvozena výpočtem

Akumulační nádrž NAD v1 (typy 50, 100 a 250)



- Nový výrobek NAD 50v1
- Typy: 50, 100, 250
- Nádrž se dodává s nesnímatelnou izolací
- Vhodná jako vyrovnávací zásobník k topným systémům s tepelnými čerpadly
- Do nádrží lze instalovat topnou jednotku TJ 6/4"



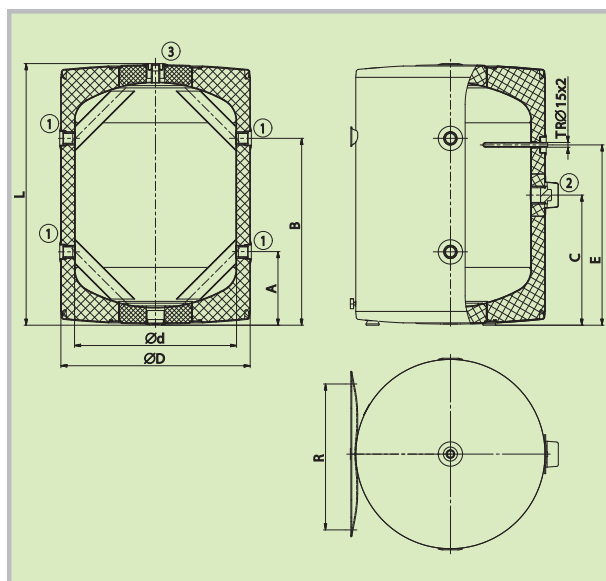
NAD 50v1, 100v1

NAD 250v1

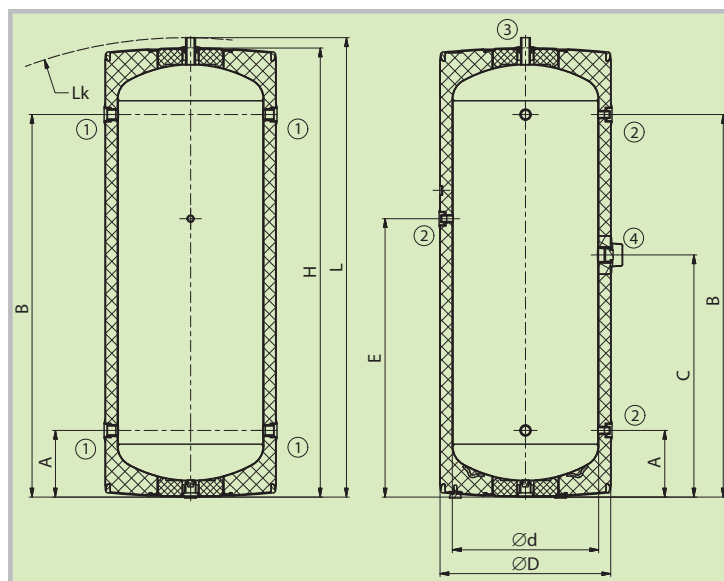
Rozměry hrdel	NAD 50v1	NAD 100v1	NAD 250v1
Hrdlo 1	1" vnitřní závit		1" vnitřní závit
Hrdlo 2	1½" vnitřní závit		½" vnitřní závit
Hrdlo 3	1" vnější závit		1" vnější závit
Hrdlo 4	–		1½" vnitřní závit

Technické parametry		NAD 50v1	NAD 100v1	NAD 250v1
Objednací číslo		110580391	110880302	110980391
Celkový objem nádrže	[l]	50	120	265
Hmotnost (Netto)	[kg]	25	41	63
Max. provozní teplota / přetlak v nádobě	[°C] / [bar]		90 / 3	
Tloušťka izolace (Polyuretan)	[mm]		42	
Tepelná vodivost izolace (Polyuretan)	[W·m ⁻¹ ·K ⁻¹]		0,022	
Objednací číslo izolace (Polyuretan)			součástí nádrže	
Max. počet × výkon TJ 6/4"	[ks] × [kW]	1 × 3,3		1 × 6
Energetická třída (Polyuretan)			B	C
Statická ztráta (Polyuretan)	[W]	31	41	88

Rozměry nádrží		NAD 50v1	NAD 100v1	NAD 250v1
Průměr nádrže s izolací	∅ D	524	584	584
Průměr nádrže	∅ d	440	500	500
Celková výška nádrže	L	561	807	1570
Klopná výška	L _k	–	–	1605
Výška nádrže	H	–	–	1541
Vypouštěcí hrdlo	A	215	226	228
Hrdlo Z/T okruhů	B	345	576	1308
Hrdlo topné jednotky TJ 6/4"	C	265	401	828
Hrdlo jímky pro čidlo	E	365	556	952
Rozteč univerzálního závěsu	R	300–310, 350–372, 432–468		



NAD 50v1, 100v1

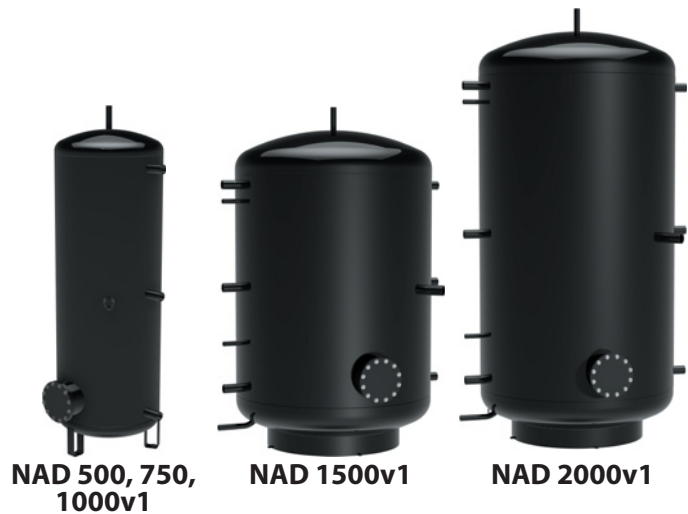


NAD 250v1

Akumulační nádrž NAD v1 (typy 500–2000)



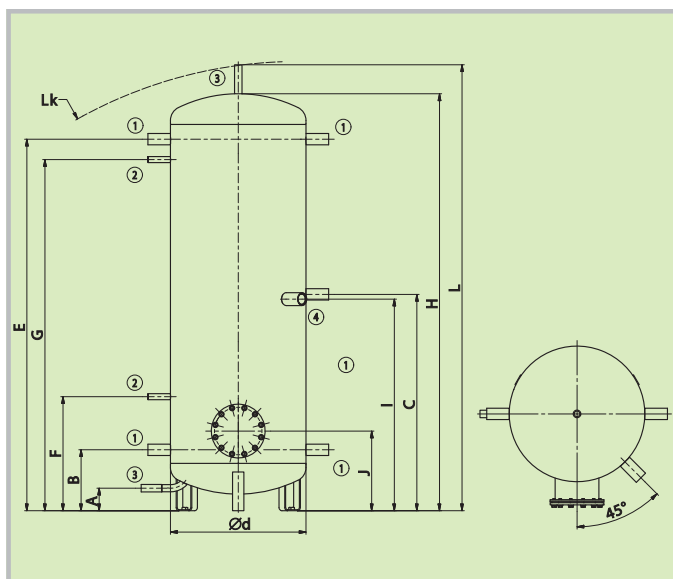
- Typy: 500, 750, 1000, 1500, 2000 l
- Lze objednat moderní izolaci Neodul
- Vhodná jako vyrovnávací zásobník k topným systémům s kotli na tuhá paliva
- Do příruby lze instalovat topnou jednotku TPK 210-12
- Na zakázku lze na nádrž přidat další dvě příruby
- Do hrdla lze instalovat topnou jednotku TJ 6/4"



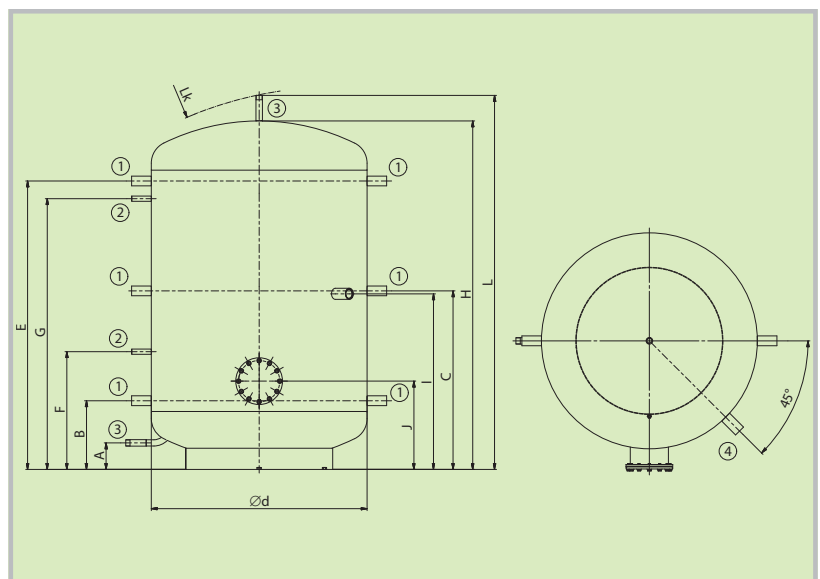
Rozměry hrdel	NAD 500v1	NAD 750v1	NAD 1000v1	NAD 1500v1	NAD 2000v1
Hrdlo 1 – vnitřní závit			1¼"		
Hrdlo 2 – vnitřní závit			½"		
Hrdlo 3 – vnější závit			1"		
Hrdlo 4 – vnitřní závit			1½"		

Technické parametry		NAD 500v1	NAD 750v1	NAD 1000v1	NAD 1500v1	NAD 2000v1
Objednávací číslo		121380393	121680393	121580393	122180393	122280393
Celkový objem nádrže	[l]	475	772	999	1507	2007
Hmotnost (Netto)	[kg]	85	109	126	204	247
Max. provozní teplota / tlak v nádobě	[°C] / [bar]			90 / 3		
Tloušťka izolace (Neodul LB PP)	[mm]		80		100	120
Teplná vodivost izolace (Neodul LB PP)	[W·m ⁻¹ ·K ⁻¹]			0,032		
Objednávací číslo izolace (Neodul LB PP)		6231902	6231904	6231905	6231710	6231711
Max. počet × výkon TPK 210-12	[ks] × [kW]			1 × 12		
Max. počet × výkon TJ 6/4"	[ks] × [kW]			1 × 9		
Energetická třída (Neodul LB PP)				C		
Statická ztráta (Neodul LB PP)	[W]	83	122	135	165	185

Rozměry nádrží		NAD 500v1	NAD 750v1	NAD 1000v1	NAD 1500v1	NAD 2000v1
Průměr nádrže	Ø d	600	750	850	1100	1100
Celková výška nádrže	L	1970	2028	2040	1906	2436
Klopová výška	L _k	1990	2050	2060	1925	2480
Výška nádrže	H	1847	1903	1916	1778	2307
Vypouštěcí hrdlo	A	100	100	100	135	135
Hrdlo Z/T okruhů	B	270	282	297	350	350
Hrdlo Z/T okruhů	C	958	970	985	910	1175
Hrdlo Z/T okruhů	E	1644	1656	1671	1470	2000
Hrdlo jímky pro čidlo	F	505	517	532	600	600
Hrdlo jímky pro čidlo	G	1554	1566	1581	1380	1910
Hrdlo topné jednotky TJ 6/4"	I	937	950	965	895	1160
Hrdlo příruby	J	353	366	381	450	450



NAD 500, 750, 1000v1

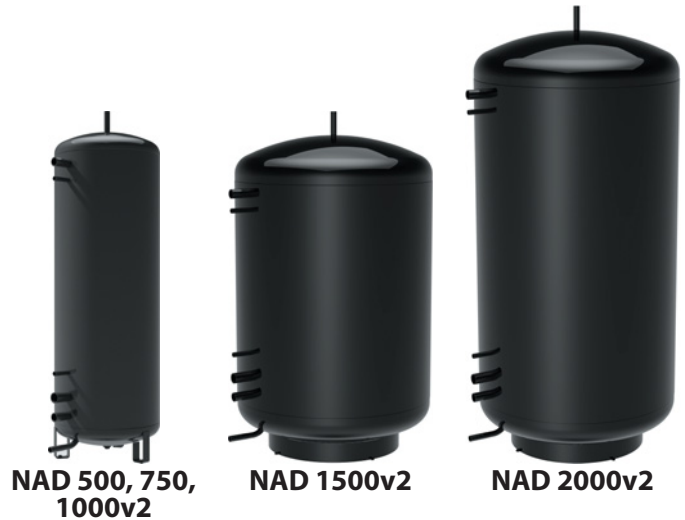


NAD 1500, 2000v1

Akumulační nádrž NAD v2



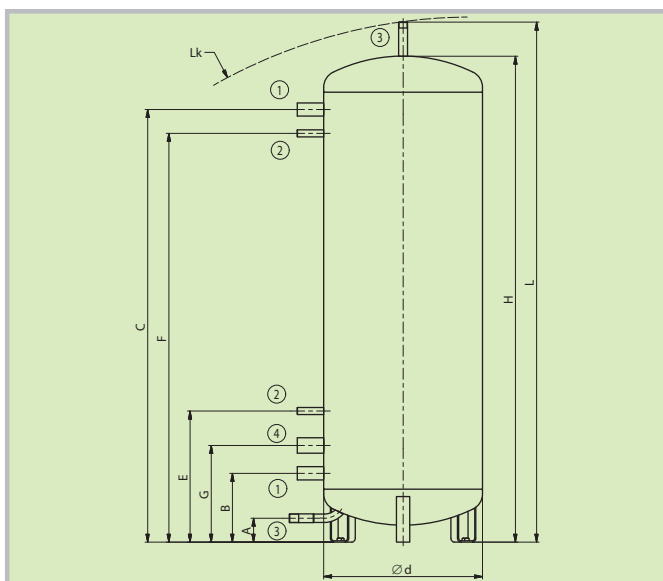
- Typy: 500, 750, 1000, 1500, 2000 l
- Nádrž se dodává bez izolace
- Lze objednat moderní izolaci Neodul
- Vhodná jako vyrovnávací zásobník k topným systémům s kotli na tuhá paliva
- Do hrdla lze instalovat topnou jednotku TJ 6/4"



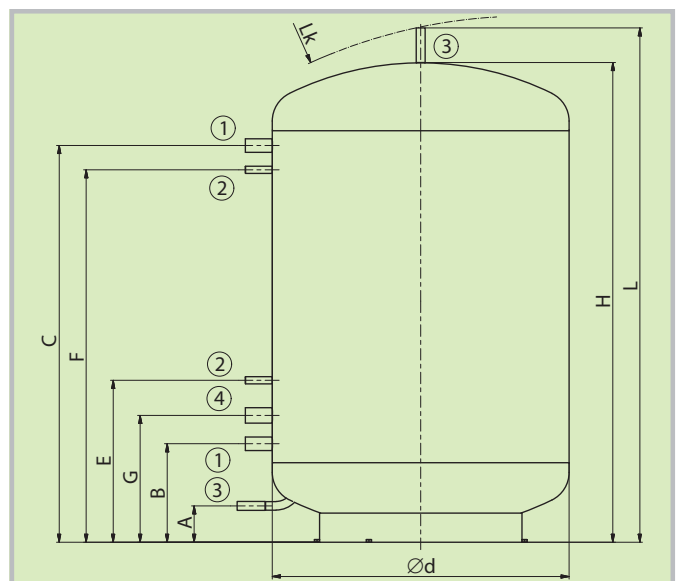
Rozměry hrdel	NAD 500v2	NAD 750v2	NAD 1000v2	NAD 1500v2	NAD 2000v2
Hrdlo 1 – vnitřní závit			1¼"		
Hrdlo 2 – vnitřní závit			½"		
Hrdlo 3 – vnější závit			1"		
Hrdlo 4 – vnitřní závit			1½"		

Technické parametry		NAD 500v2	NAD 750v2	NAD 1000v2	NAD 1500v2	NAD 2000v2
Objednávací číslo		121380394	121680394	121580394	122180394	122280394
Celkový objem nádrže	[l]	475	772	999	1507	2007
Hmotnost (Netto)	[kg]	76	101	114	192	235
Max. provozní teplota / přetlak v nádobě	[°C] / [bar]			90 / 3		
Tloušťka izolace (Neodul LB PP)	[mm]		80		100	120
Tepelná vodivost izolace (Neodul LB PP)	[W·m ⁻¹ ·K ⁻¹]			0,032		
Objednávací číslo izolace (Neodul LB PP)		6231908	6231913	6231909	6231712	6231713
Max. počet × výkon TJ 6/4"	[ks] × [kW]			1 × 9		
Energetická třída (Neodul LB PP)				C		
Statická ztráta (Neodul LB PP)	[W]	83	122	135	165	185

Rozměry nádrží		NAD 500v2	NAD 750v2	NAD 1000v2	NAD 1500v2	NAD 2000v2
Průměr nádrže	∅ d	600	750	850	1100	1100
Celková výška nádrže	L	1970	2028	2040	1906	2436
Klopná výška	L _k	1990	2050	2060	1925	2480
Výška nádrže	H	1847	1903	1916	1778	2307
Vypouštěcí hrdlo	A	100	100	100	135	135
Hrdlo Z/T okruhů	B	270	282	297	365	365
Hrdlo Z/T okruhů	C	1644	1656	1671	1470	2000
Hrdlo jímek pro čidlo	E	505	517	532	600	600
Hrdlo jímek pro čidlo	F	1554	1566	1581	1380	1910
Hrdlo topné jednotky TJ 6/4"	G	375	386	402	470	470



NAD 500, 750, 1000v2

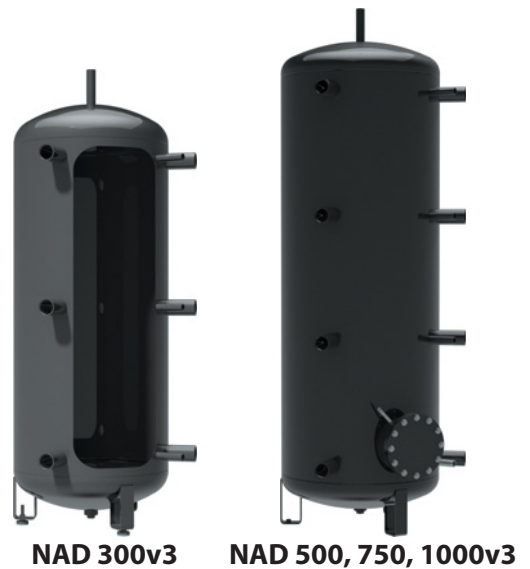


NAD 1500, 2000v2

Akumulační nádrž NAD v3



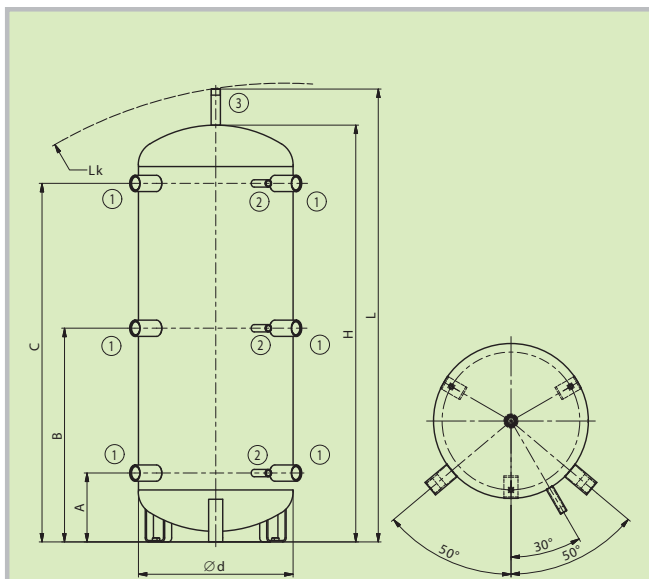
- Typy: 300, 500, 750, 1000 l
- Nádrž se dodává bez izolace
- Lze objednat moderní izolaci Neodul
- Vhodná jako vyrovnávací zásobník k topným systémům s kotli na tuhá paliva
- Do příruby lze instalovat topnou jednotku TPK 210-12
- Do hrdel lze instalovat topnou jednotku TJ 6/4"



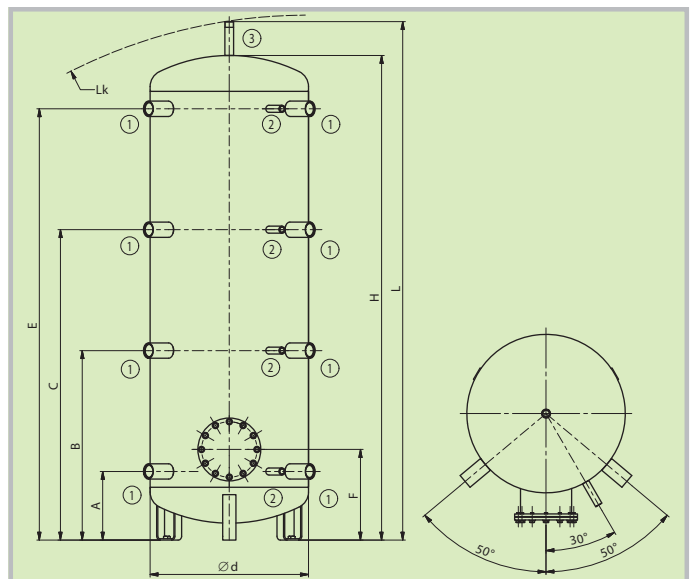
Rozměry hrdel	NAD 300v3	NAD 500v3	NAD 750v3	NAD 1000v3
Hrdlo 1 – vnitřní závit			1½"	
Hrdlo 2 – vnitřní závit			½"	
Hrdlo 3 – vnější závit			1"	

Technické parametry		NAD 300v3	NAD 500v3	NAD 750v3	NAD 1000v3
Objednací číslo		121080387	121380387	121680387	121580387
Celkový objem nádrže	[l]	320	475	772	999
Hmotnost (Netto)	[kg]	60	87	110	126
Max. provozní teplota / přetlak v nádobě	[°C] / [bar]			90 / 3	
Tloušťka izolace (Neodul LB PP)	[mm]			80	
Tepelná vodivost izolace (Neodul LB PP)	[W·m ⁻¹ ·K ⁻¹]			0,032	
Objednací číslo izolace (Neodul LB PP)		6231900	6231912	6231906	6231910
Max. počet × výkon TPK 210-12	[ks] × [kW]	–		1 × 12	
Max. počet × výkon TJ 6/4"	[ks] × [kW]	1 × 3,75 + 3 × 9	2 × 3,75 + 4 × 9	2 × 4,5 + 4 × 9	2 × 6 + 4 × 9
Energetická třída (Neodul LB PP)				C	
Statická ztráta (Neodul LB PP)	[W]	80	83	122	135

Rozměry nádrží		NAD 300v3	NAD 500v3	NAD 750v3	NAD 1000v3
Průměr nádrže	Ø d	550	600	750	850
Celková výška nádrže	L	1610	1970	2028	2040
Klopná výška	L _k	1620	1990	2050	2060
Výška nádrže	H	1480	1847	1903	1916
Hrdlo Z/T okruhů a jímek pro čidlo	A	245	270	282	297
Hrdlo Z/T okruhů a jímek pro čidlo	B	760	728	739	755
Hrdlo Z/T okruhů a jímek pro čidlo	C	1275	1186	1197	1213
Hrdlo Z/T okruhů a jímek pro čidlo	E	–	1644	1656	1671
Hrdlo příruby	F	–	353	366	381



NAD 300v3



NAD 500, 750, 1000v3

Akumulační nádrž NAD v4



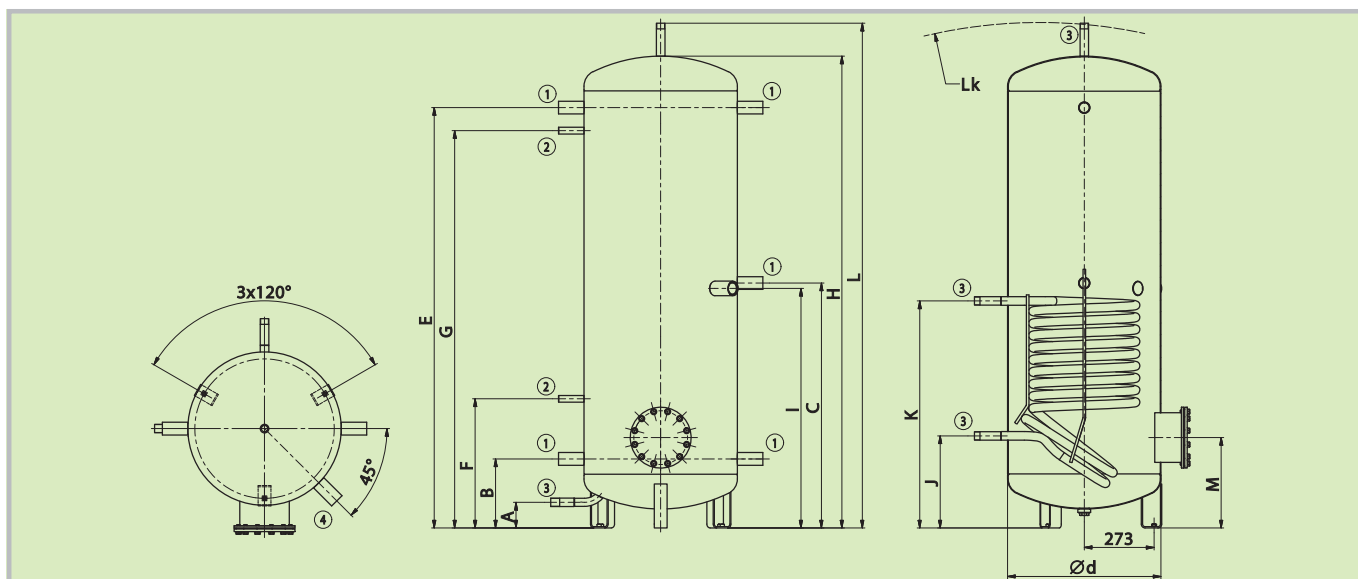
- Typy: 500, 750, 1000 l
- Nádrž se dodává bez izolace
- Lze objednat moderní izolaci Neodul
- Vhodná jako zásobník k topným systémům s kotli na tuhá paliva a solárním systémům
- Do hrdla lze instalovat topnou jednotku TJ 6/4"
- Do příruby lze instalovat topnou jednotku TPK 210-12



Rozměry hrdel	NAD 500v4	NAD 750v4	NAD 1000v4
Hrdlo 1 – vnitřní závit		1 1/4"	
Hrdlo 2 – vnitřní závit		1/2"	
Hrdlo 3 – vnější závit		1"	
Hrdlo 4 – vnitřní závit		1 1/2"	

Technické parametry		NAD 500v4	NAD 750v4	NAD 1000v4
Objednávací číslo		121380395	121680395	121580395
Celkový objem nádrže	[l]	475	772	999
Hmotnost (Netto)	[kg]	110	135	149
Max. provozní teplota / tlak v nádobě	[°C] / [bar]		90 / 3	
Teplosměnná plocha výměníku	[m ²]		1,5	
Objem výměníku	[l]		10,5	
Max. provozní teplota / tlak ve výměníku	[°C] / [bar]		110 / 10	
Tloušťka izolace (Neodul LB PP)	[mm]		80	
Tepelná vodivost izolace (Neodul LB PP)	[W·m ⁻¹ ·K ⁻¹]		0,032	
Objednávací číslo izolace (Neodul LB PP)		6231902	6231904	6231905
Max. počet × výkon TPK 210-12	[ks] × [kW]	1 × 6		1 × 12
Max. počet × výkon TJ 6/4"	[ks] × [kW]		1 × 9	
Energetická třída (Neodul LB PP)			C	
Statická ztráta (Neodul LB PP)	[W]	80	119	133

Rozměry nádrží		NAD 500v4	NAD 750v4	NAD 1000v4
Průměr nádrže	Ø d	600	750	850
Celková výška nádrže	L	1970	2030	2040
Klopná výška	L _k	1990	2050	2060
Výška nádrže	H	1847	1903	1916
Vypouštěcí hrdlo	A	100	100	100
Hrdlo Z/T okruhů	B	270	282	297
Hrdlo Z/T okruhů	C	958	970	985
Hrdlo Z/T okruhů	E	1644	1656	1671
Hrdlo jímky pro čidlo	F	505	517	532
Hrdlo jímky pro čidlo	G	1554	1566	1581
Hrdlo topné jednotky TJ 6/4"	I	937	950	965
Hrdlo tepelného výměníku	J	360	344	387
Hrdlo tepelného výměníku	K	888	872	915
Hrdlo příruby	M	353	366	381



Akumulační nádrž NAD v5



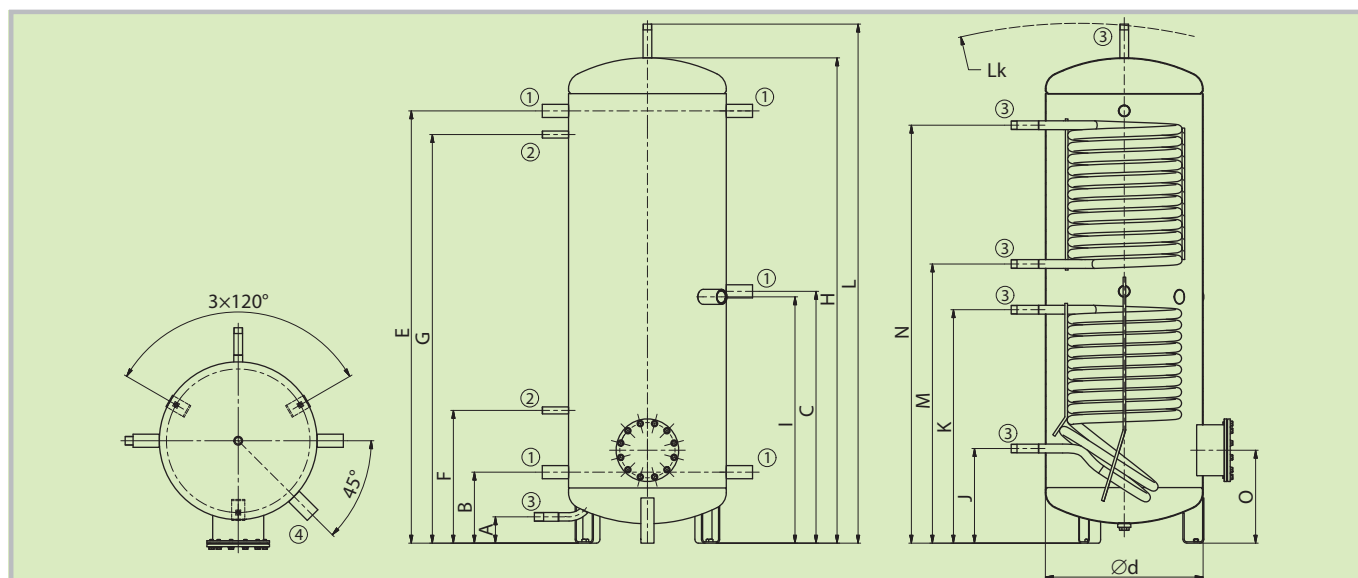
- Typy: 500, 750, 1000 l
- Nádrž se dodává bez izolace
- Lze objednat moderní izolaci Neodul
- Vhodná jako zásobník k topným systémům s kotli na tuhá paliva a solárním systémům
- Do hrdla lze instalovat topnou jednotku TJ 6/4"
- Do příruby lze instalovat topnou jednotku TPK 210-12



Rozměry hrdel	NAD 500v5	NAD 750v5	NAD 1000v5
Hrdlo 1 – vnitřní závit		1 1/4"	
Hrdlo 2 – vnitřní závit		1/2"	
Hrdlo 3 – vnější závit		1"	
Hrdlo 4 – vnitřní závit		1 1/2"	

Technické parametry		NAD 500v5	NAD 750v5	NAD 1000v5
Objednávací číslo		121380386	121680386	121580386
Celkový objem nádrže	[l]	475	772	999
Hmotnost (Netto)	[kg]	138	156	173
Max. provozní teplota / přetlak v nádobě	[°C] / [bar]		90 / 3	
Teplosměnná plocha výměníků (nahore / dole)	[m²]		1,5 / 1,5	
Objem výměníků (nahore / dole)	[l]		10,5 / 10,5	
Max. provozní teplota/přetlak ve výměníku	[°C] / [bar]		110 / 10	
Tloušťka izolace (Neodul LB PP)	[mm]		80	
Tepelná vodivost izolace (Neodul LB PP)	[W·m ⁻¹ ·K ⁻¹]		0,032	
Objednávací číslo izolace (Neodul LB PP)		6231902	6231904	6231905
Max. počet × výkon TPK 210-12	[ks] × [kW]	1 × 6		1 × 12
Max. počet × výkon TJ 6/4"	[ks] × [kW]		1 × 9	
Energetická třída (Neodul LB PP)			C	
Statická ztráta (Neodul LB PP)	[W]	83	122	126

Rozměry nádrží		NAD 500v5	NAD 750v5	NAD 1000v5
Průměr nádrže	Ø d	600	750	850
Celková výška nádrže	L	1970	2028	2040
Klopná výška	L _k	1990	2050	2060
Výška nádrže	H	1847	1903	1916
Vypouštěcí hrdlo	A	100	100	100
Hrdlo Z/T okruhů	B	270	282	297
Hrdlo Z/T okruhů	C	958	970	985
Hrdlo Z/T okruhů	E	1644	1656	1671
Hrdlo jímky pro čidlo	F	505	517	532
Hrdlo jímky pro čidlo	G	1554	1566	1581
Hrdlo topné jednotky TJ 6/4"	I	937	950	965
Hrdlo sp. tepelného výměníku	J	360	344	387
Hrdlo sp. tepelného výměníku	K	888	872	915
Hrdlo hor. tepelného výměníku	M	1062	1043	1089
Hrdlo hor. tepelného výměníku	N	1590	1571	1617
Hrdlo příruby	O	353	366	381



Akumulační nádrž NADO v1



- Typy: 500, 750, 1000 l
- Vnitřní zásobník na TV v objemech 140 a 200 l
- Nádrž se dodává bez izolace
- Lze objednat moderní izolaci Neodul
- Vhodná jako zásobník k topným systémům s kotli na tuhá paliva
- Do příruby lze instalovat topnou jednotku TPK 210-12
- Pro varianty /140 lze do hrdla lze instalovat topnou jednotku TJ 6/4"

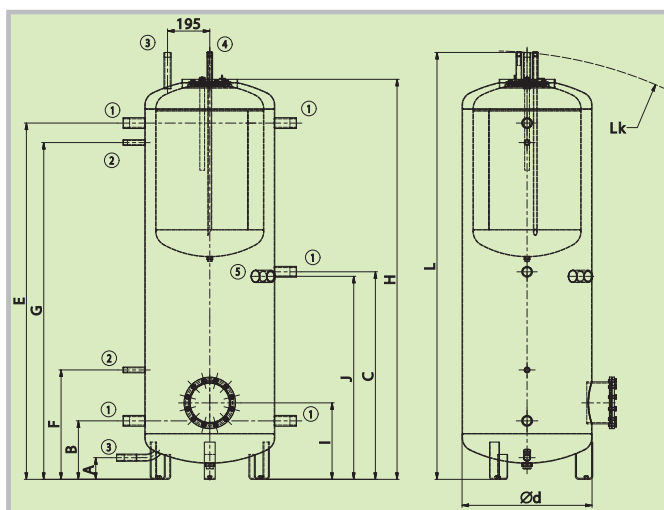


NADO 500/140v1 NADO 500/200v1

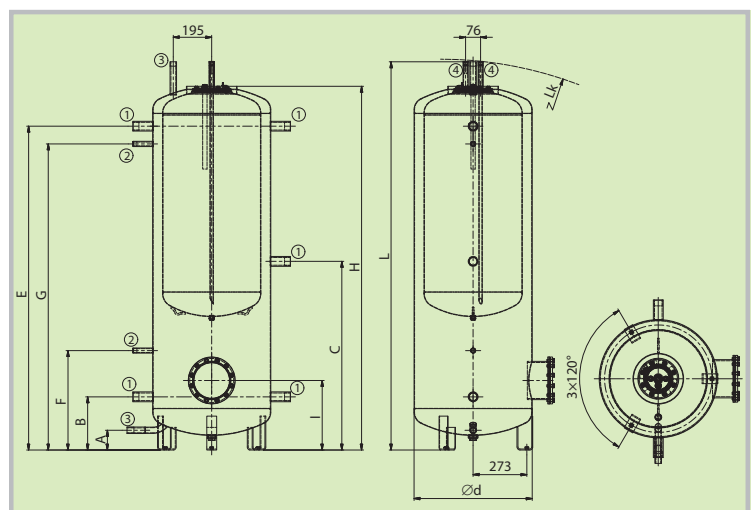
Rozměry hrdel	NADO 500v1	NADO 750v1	NADO 1000v1
Hrdlo 1 – vnitřní závit		1 1/4"	
Hrdlo 2 – vnitřní závit		1/2"	
Hrdlo 3 – vnější závit		1"	
Hrdlo 4 – vnitřní závit		3/4"	
Hrdlo 5 – vnitřní závit		1 1/2"	

Technické parametry		NADO 500/140v1	NADO 750/140v1	NADO 1000/140v1	NADO 500/200v1	NADO 750/200v1	NADO 1000/200v1	
Objednávací číslo		121380315	121680315	121580315	121380397	121680397	121580397	
Celkový objem nádrže	[l]	475	772	999	475	772	999	
Objem zásobníku pro ohřev TV	[l]		140			210		
Hmotnost (Netto)	[kg]	113	137	152	127	151	166	
Max. provozní teplota/přetlak v nádobě	[°C] / [bar]	90 / 3						
Max. provozní teplota/přetlak v zásobníku TV	[°C] / [bar]	90 / 6						
Teplotněná plocha zásobníku TV	[m ²]	1,43			1,95			
Vydatnost teplé vody 40 °C při teplotě zásobníku 53 °C a vstupní vodě 15 °C / průtok TV*	[l] / [l·min ⁻¹]	260 / 5	490 / 5	750 / 5	260 / 10	490 / 10	750 / 10	
Vydatnost teplé vody 40 °C při teplotě zásobníku 80 °C a vstupní vodě 15 °C / průtok TV*	[l] / [l·min ⁻¹]	650 / 5	1170 / 5	1450 / 5	650 / 10	1170 / 10	1450 / 10	
Tloušťka izolace (Neodul LB PP)	[mm]	80						
Teplotná vodivost izolace (Neodul LB PP)	[W·m ⁻¹ ·K ⁻¹]	0,032						
Objednávací číslo izolace (Neodul LB PP)		6231902	6231904	6231905	6231902	6231904	6231905	
Max. počet × výkon TPK 210-12	[ks] × [kW]	1 × 12						
Max. počet × výkon TJ 6/4"	[ks] × [kW]	1 × 9						
Energetická třída (Neodul LB PP)		B	C		B	C		
Statická ztráta (Neodul LB PP)	[W]	80	117	130	80	117	130	

Rozměry nádrží		NADO 500/140v1	NADO 750/140v1	NADO 1000/140v1	NADO 500/200v1	NADO 750/200v1	NADO 1000/200v1
Průměr nádrže	∅ d	600	750	850	600	750	850
Celková výška nádrže	L	1970	2028	2040	1970	2028	2040
Klopová výška	L _k	1990	2050	2060	1990	2050	2060
Výška nádrže	H	1847	1903	1916	1847	1903	1916
Vypouštěcí hrdlo	A	100	100	100	100	100	100
Hrdlo Z/T okruhů	B	270	282	297	270	282	297
Hrdlo Z/T okruhů	C	958	970	985	958	970	985
Hrdlo Z/T okruhů	E	1644	1656	1671	1644	1656	1671
Hrdlo jímky pro čidlo	F	505	517	532	505	517	532
Hrdlo jímky pro čidlo	G	1554	1566	1581	1554	1566	1581
Hrdlo příruby	I	353	366	381	353	366	381
Hrdlo topné jednotky TJ 6/4"	J	937	950	965	–	–	–



NADO 500/140v1

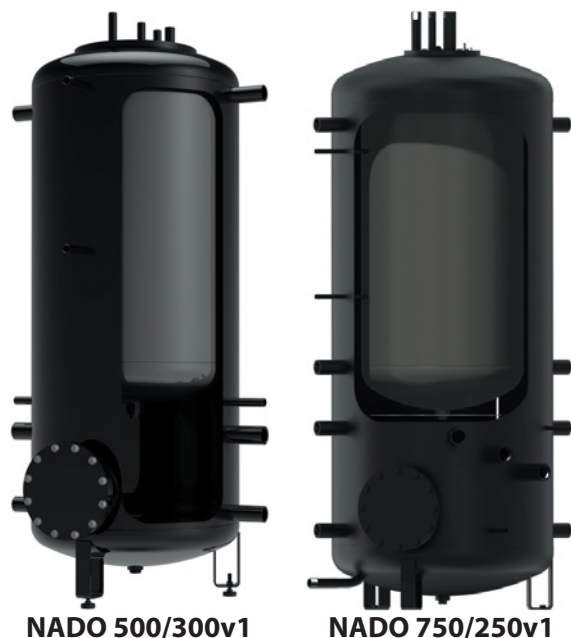


NADO 500/200v1

Akumulační nádrž NADO v1



- Typy: 500, 750 l
- Vnitřní zásobník na TV v objemech 300 a 250 l
- Nádrž se dodává bez izolace
- Je možno objednat moderní izolaci Neodul
- Vhodná jako zásobník k topným systémům s tepelnými čerpadly
- Do hrdla lze instalovat topnou jednotku TJ 6/4"



NADO 500/300v1

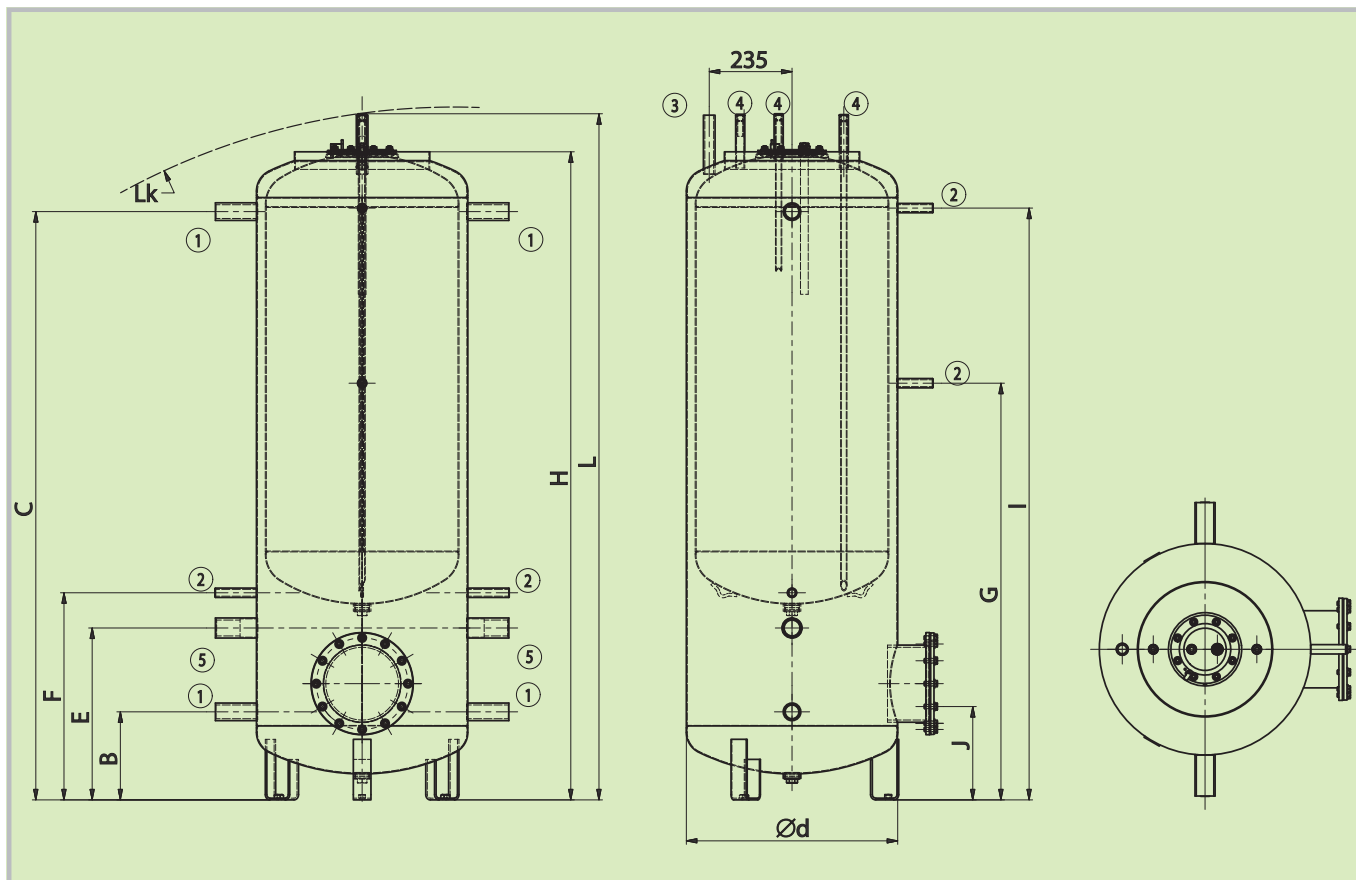
NADO 750/250v1

Rozměry hrdel	NADO 500/300v1	Rozměry hrdel	NADO 750/250v1
Hrdlo 1 – vnitřní závit	1/4"	Hrdlo 1 – vnitřní závit	1/4"
Hrdlo 2 – vnitřní závit	1/2"	Hrdlo 2 – vnitřní závit	1/2"
Hrdlo 3 – vnější závit	1"	Hrdlo 3 – vnější závit	1"
Hrdlo 4 – vnější závit	3/4"	Hrdlo 4 – vnější závit	3/4"
Hrdlo 5 – vnitřní závit	1 1/2"	Jímka na čidlo Ø 15x2-150	

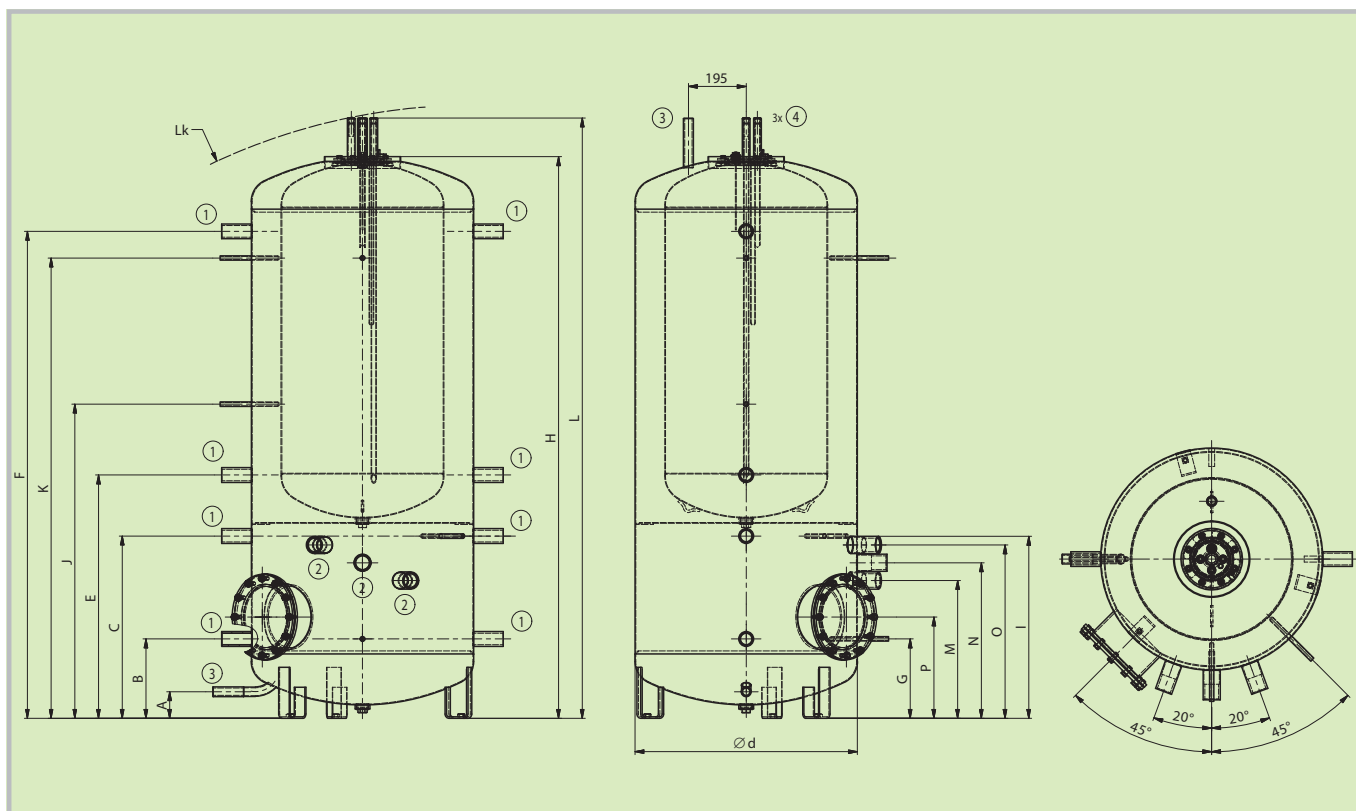
Technické parametry		NADO 500/300v1	NADO 750/250v1
Objednávací číslo		121380314	121680314
Celkový objem nádrže	[l]	475	772
Objem zásobníku pro ohřev TV	[l]	279	260
Hmotnost (Netto)	[kg]	153	180
Max. provozní teplota / tlak v nádobě	[°C] / [bar]	90 / 3	
Max. provozní teplota / tlak v zásobníku TV	[°C] / [bar]	90 / 6	
Teplosměnná plocha zásobníku TV	[m ²]	2,58	2,15
Vydatnost teplé vody 40 °C při teplotě zásobníku 53 °C a vstupní vodě 15 °C / průtok TV*	[l] / [l·min ⁻¹]	260 / 10	490 / 10
Vydatnost teplé vody 40 °C při teplotě zásobníku 80 °C a vstupní vodě 15 °C / průtok TV*	[l] / [l·min ⁻¹]	650 / 10	1170 / 10
Tloušťka izolace (Neodul LB PP)	[mm]	80	
Tepelná vodivost izolace (Neodul LB PP)	[W·m ⁻¹ ·K ⁻¹]	0,032	
Objednávací číslo izolace (Neodul LB PP)		6231947	6231915
Max. počet × výkon TJ 6/4"	[ks] × [kW]	1 × 9	3 × 9
Energetická třída (Neodul LB PP)		B	C
Statická ztráta (Neodul LB PP)	[W]	80	117

Rozměry nádrží		NADO 500/300v1
Průměr nádrže	Ø d	650
Celková výška nádrže	L	1821
Klopná výška	L _k	1841
Výška nádrže	H	1691
Hrdlo Z/T okruhů	B	245
Hrdlo Z/T okruhů	C	1524
Hrdlo topné jednotky TJ 6/4"	E	484
Hrdlo jímky pro čidlo	F	584
Hrdlo jímky pro čidlo	G	1036
Hrdlo jímky pro čidlo	I	1532
Hrdlo příruby	J	327

Rozměry nádrží		NADO 750/250v1
Průměr nádrže	Ø d	750
Celková výška nádrže	L	2041
Klopná výška	L _k	2063
Výška nádrže	H	1914
Vypouštěcí hrdlo	A	100
Hrdlo Z/T okruhů	B	278
Hrdlo Z/T okruhů	C	625
Hrdlo Z/T okruhů	E	831
Hrdlo Z/T okruhů	F	1656
Hrdlo jímky pro čidlo	G	278
Hrdlo jímky pro čidlo	I	625
Hrdlo jímky pro čidlo	J	1070
Hrdlo jímky pro čidlo	K	1566
Hrdlo topné jednotky TJ 6/4"	M	475
Hrdlo topné jednotky TJ 6/4"	N	535
Hrdlo topné jednotky TJ 6/4"	O	595
Hrdlo příruby	P	352



NADO 500/300v1



NADO 750/250v1

Akumulační nádrž NADO v2



- Typy: 500, 750, 1000 l
- Vnitřní zásobník na TV v objemu 140 l
- Nádrž se dodává bez izolace
- Lze objednat moderní izolaci Neodul
- Vhodná jako zásobník k topným systémům s kotli na tuhá paliva a solárními systémy
- Do příruby lze instalovat topnou jednotku TPK 210-12
- Pro nádrže s vnitřním zásobníkem o objemu 140 l lze instalovat topnou jednotku TJ 6/4"

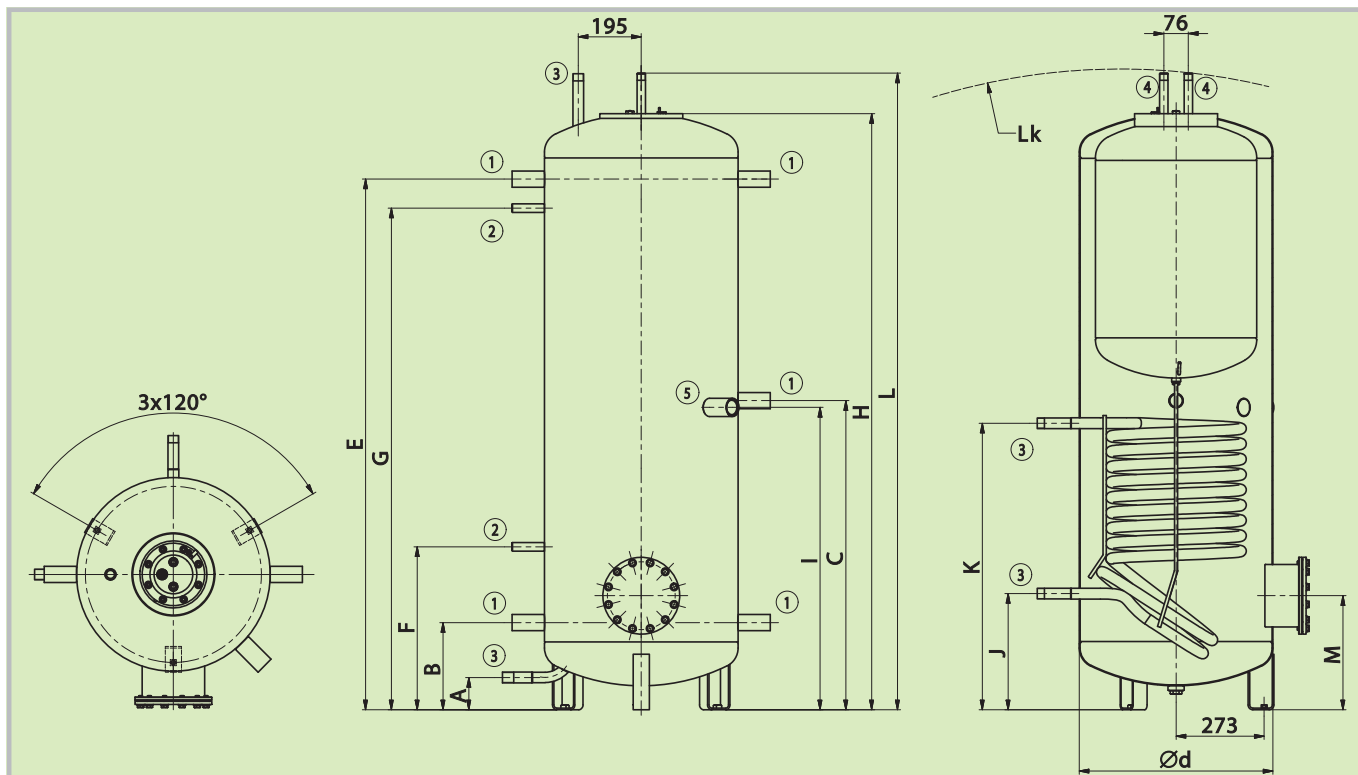


Rozměry hrdel	NADO 500/140v2	NADO 750/140v2	NADO 1000/140v2
Hrdlo 1 – vnitřní závit		1 1/4"	
Hrdlo 2 – vnitřní závit		1/2"	
Hrdlo 3 – vnější závit		1"	
Hrdlo 4 – vnější závit		3/4"	
Hrdlo 5 – vnitřní závit		1 1/2"	

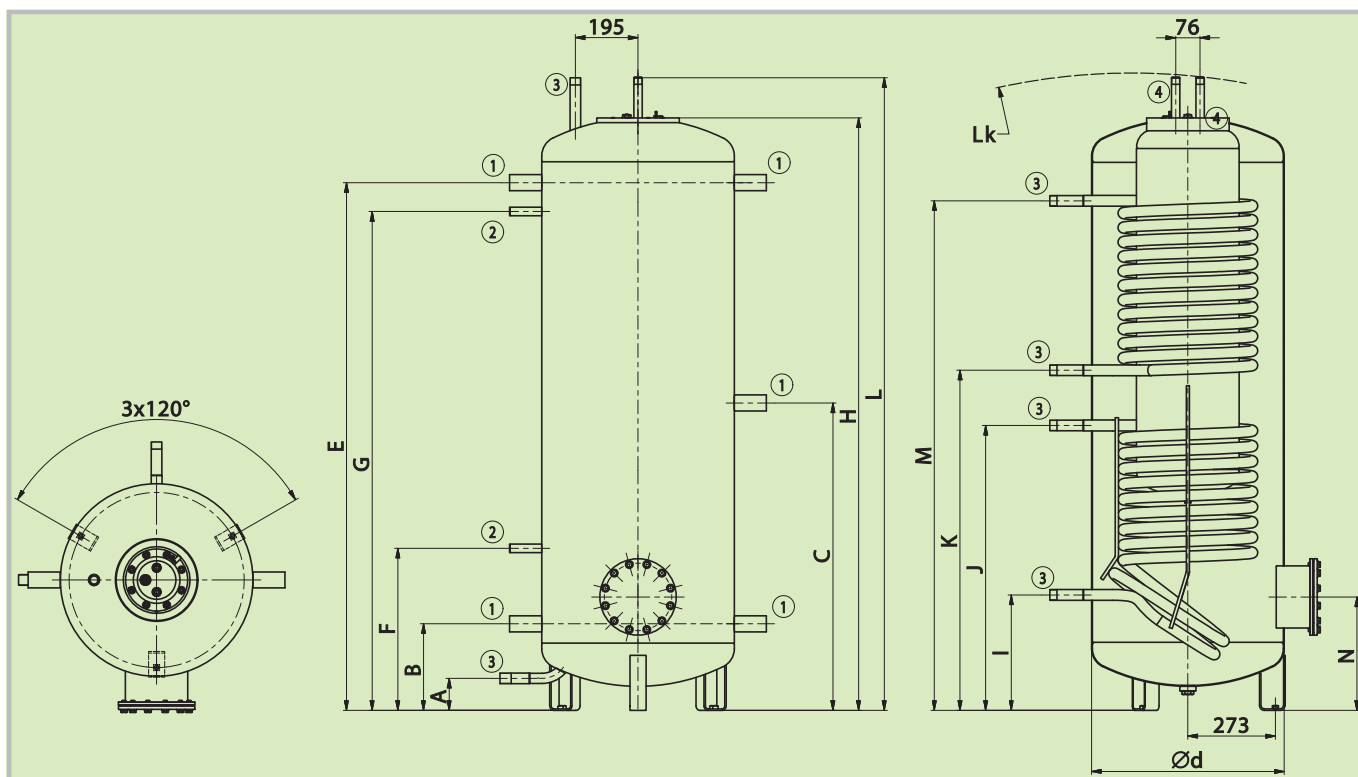
Technické parametry		NADO 500/140v2	NADO 750/140v2	NADO 1000/140v2
Objednací číslo		121380391	121680391	121580391
Celkový objem nádrže	[l]	475	772	999
Objem zásobníku pro ohřev TV	[l]		140	
Hmotnost (Netto)	[kg]	143	168	180
Max. provozní teplota / přetlak v nádobě	[°C] / [bar]		90 / 3	
Max. provozní teplota / přetlak v zásobníku TV	[°C] / [bar]		90 / 6	
Teplosměnná plocha zásobníku TV	[m ²]		1,43	
Max. provozní teplota / přetlak ve výměníku	[°C] / [bar]		110 / 10	
Teplosměnná plocha výměníku	[m ²]		1,5	
Objem výměníku	[l]		10,5	
Vydatnost teplé vody 40 °C při teplotě zásobníku 53 °C a vstupní vodě 15 °C / průtok TV*	[l] / [l·min ⁻¹]	260 / 5	490 / 5	750 / 5
Vydatnost teplé vody 40 °C při teplotě zásobníku 80 °C a vstupní vodě 15 °C / průtok TV*	[l] / [l·min ⁻¹]	650 / 5	1170 / 5	1450 / 5
Tloušťka izolace (Neodul LB PP)	[mm]		80	
Tepelná vodivost izolace (Neodul LB PP)	[W·m ⁻¹ ·K ⁻¹]		0,032	
Objednací číslo izolace (Neodul LB PP)		6231902	6231904	6231905
Max. počet × výkon TPK 210-12	[ks] × [kW]	1 × 6		1 × 12
Max. počet × výkon TJ 6/4"	[ks] × [kW]		1 × 9	
Objemový průtok zásobníku TV	[m ³ ·h ⁻¹]		0,3	
Energetická třída (Neodul LB PP)		B		C
Statická ztráta (Neodul LB PP)	[W]	79	116	128

Rozměry nádrží		NADO 500/140v2	NADO 750/140v2	NADO 1000/140v2
Průměr nádrže	Ø d	600	750	850
Celková výška nádrže	L	1970	2028	2040
Klopná výška	L _K	1990	2050	2060
Vypouštěcí hrdlo	A	100	100	100
Hrdlo Z/T okruhů	B	270	282	297
Hrdlo Z/T okruhů	C	958	970	985
Hrdlo Z/T okruhů	E	1644	1656	1671
Hrdlo jímky pro čidlo	F	505	517	532
Hrdlo jímky pro čidlo	G	1554	1566	1581
Výška nádrže	H	1847	1903	1916
Hrdlo topné jednotky TJ 6/4"	I	937	950	965
Hrdlo tepelného výměníku	J	360	344	387
Hrdlo tepelného výměníku	K	888	872	915
Hrdlo příruby	M	353	366	381





NADO 500/140v2



NADO 500v3



Akumulační nádrž NADO v3



- Typy: 500, 750, 1000 l
- Vnitřní zásobník na TV v objemu 100 l
- Nádrž se dodává bez izolace
- Lze objednat moderní izolaci Neodul
- Vhodná jako zásobník k topným systémům s kotli na tuhá paliva a solárními systémy
- Do příruby lze instalovat topnou jednotku TPK 210-12



Rozměry hrdel	NADO 500/100v3	NADO 750/100v3	NADO 1000/100v3
Hrdlo 1 – vnitřní závit		1 1/4"	
Hrdlo 2 – vnitřní závit		1/2"	
Hrdlo 3 – vnější závit		1"	
Hrdlo 4 – vnitřní závit		3/4"	

Technické parametry		NADO 500/100v3	NADO 750/100v3	NADO 1000/100v3
Objednávací číslo		121380388	121680388	121580388
Celkový objem nádrže	[l]	475	772	999
Objem zásobníku pro ohřev TV	[l]		92	
Hmotnost (Netto)	[kg]	168	195	202
Max. provozní teplota / přetlak v nádobě	[°C] / [bar]		90 / 3	
Max. provozní teplota / přetlak v zásobníku TV	[°C] / [bar]		90 / 6	
Teplosměnná plocha zásobníku TV	[m ²]		1,25	
Max. provozní teplota / přetlak ve výměníku	[°C] / [bar]		110 / 10	
Teplosměnná plocha výměníku (nahore/dole)	[m ²]		1,5 / 1,5	
Objem výměníku (nahore / dole)	[l]		10,5 / 10,5	
Vydatnost teplé vody 40 °C při teplotě zásobníku 53 °C a vstupní vodě 15 °C / průtok TV*	[l] / [l·min ⁻¹]	260 / 5	490 / 5	750 / 5
Vydatnost teplé vody 40 °C při teplotě zásobníku 80 °C a vstupní vodě 15 °C / průtok TV*	[l] / [l·min ⁻¹]	650 / 5	1170 / 5	1450 / 5
Tloušťka izolace (Neodul LB PP)	[mm]		80	
Tepelná vodivost izolace (Neodul LB PP)	[W·m ⁻¹ ·K ⁻¹]		0,032	
Objednávací číslo izolace (Neodul LB PP)		6231902	6231904	6231905
Max. počet × výkon TPK 210-12	[ks] × [kW]	1 × 6		1 × 12
Objemový průtok zásobníku TV	[m ³ ·h ⁻¹]		0,3	
Energetická třída (Neodul LB PP)		B		C
Statická ztráta (Neodul LB PP)	[W]	80	117	130

Rozměry nádrží		NADO 500/100v3	NADO 750/100v3	NADO 1000/100v3
Průměr nádrže	∅ d	600	750	850
Celková výška nádrže	L	1970	2028	2040
Klopná výška	L _k	1990	2050	2060
Výška nádrže	H	1847	1903	1916
Vypouštěcí hrdlo	A	100	100	100
Hrdlo Z/T okruhů	B	270	282	297
Hrdlo Z/T okruhů	C	958	970	985
Hrdlo Z/T okruhů	E	1644	1656	1671
Hrdlo jímky pro čidlo	F	505	517	532
Hrdlo jímky pro čidlo	G	1554	1566	1581
Hrdlo tepelného výměníku	I	360	344	387
Hrdlo tepelného výměníku	J	888	872	915
Hrdlo tepelného výměníku	K	1060	1043	1089
Hrdlo tepelného výměníku	M	1588	1571	1617
Hrdlo příruby	O	353	366	381

Akumulační nádrž NADO v6



- Typy: 300, 500, 750, 1000 l
- Ohřev TV průtokem v nerezovém výměníku o nadprůměrné teplosměnné ploše
- Nádrž se dodává v objemu 300 l s izolací a v objemech 500, 750, 1000 l bez izolace
- Lze objednat moderní izolaci Neodul
- Lze připojit různé zdroje tepla – kotle na biomasu, uhlí, plyn a elektřinu, tepelná čerpadla a solární kolektory
- Do hrdel č. 4 lze instalovat topné jednotky TJ 6/4"



NADO 300v6



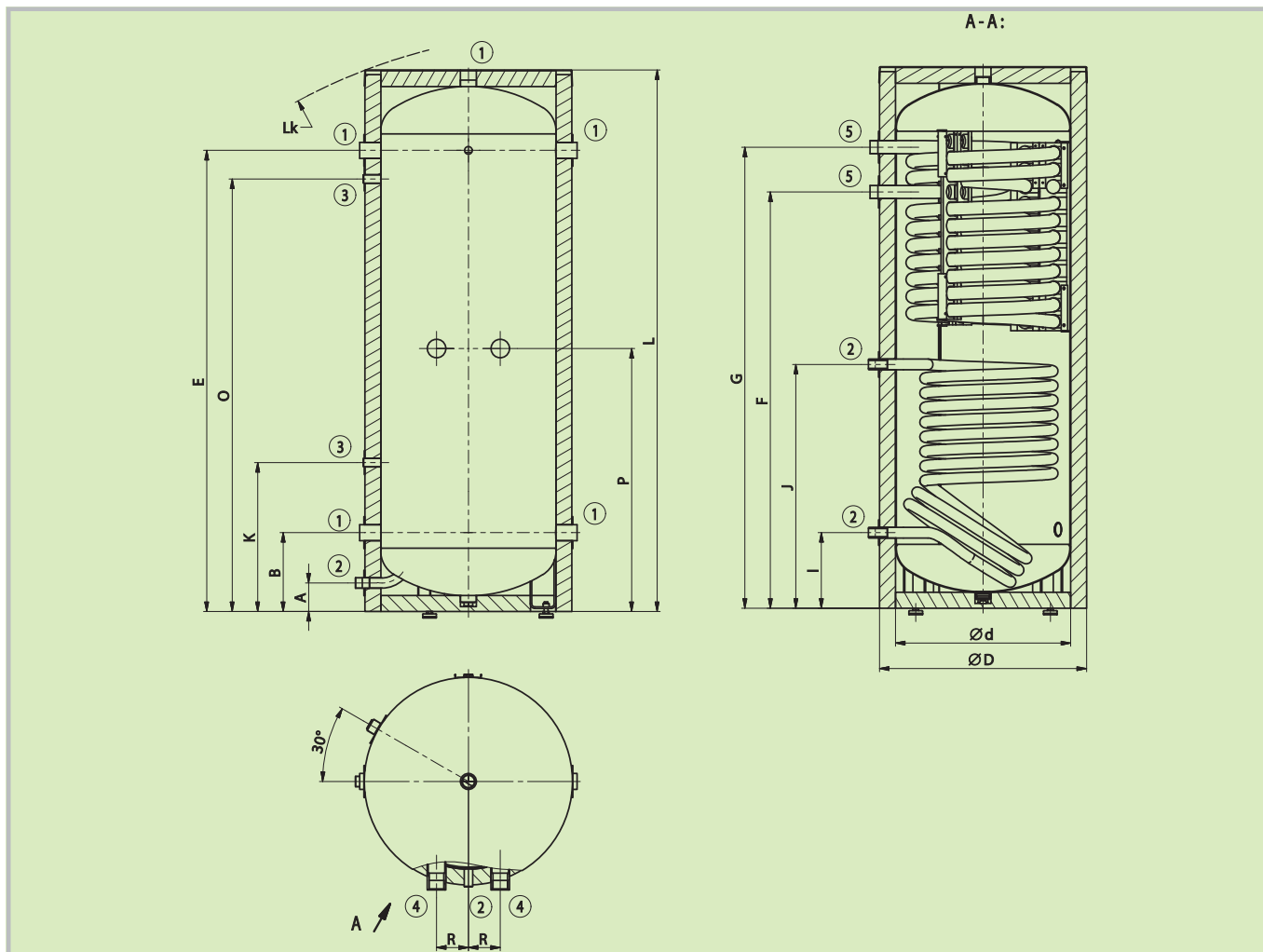
NADO 500, 750, 1000v6

Rozměry hrdel	NADO 300/20v6	NADO 500/25v6	NADO 750/35v6	NADO 1000/45v6
Hrdlo 1 – vnitřní závit			1 1/4"	
Hrdlo 2 – vnější závit			1"	
Hrdlo 3 – vnitřní závit			1/2"	
Hrdlo 4 – vnitřní závit			1 1/2"	
Hrdlo 5 – vnější závit			1 1/4"	

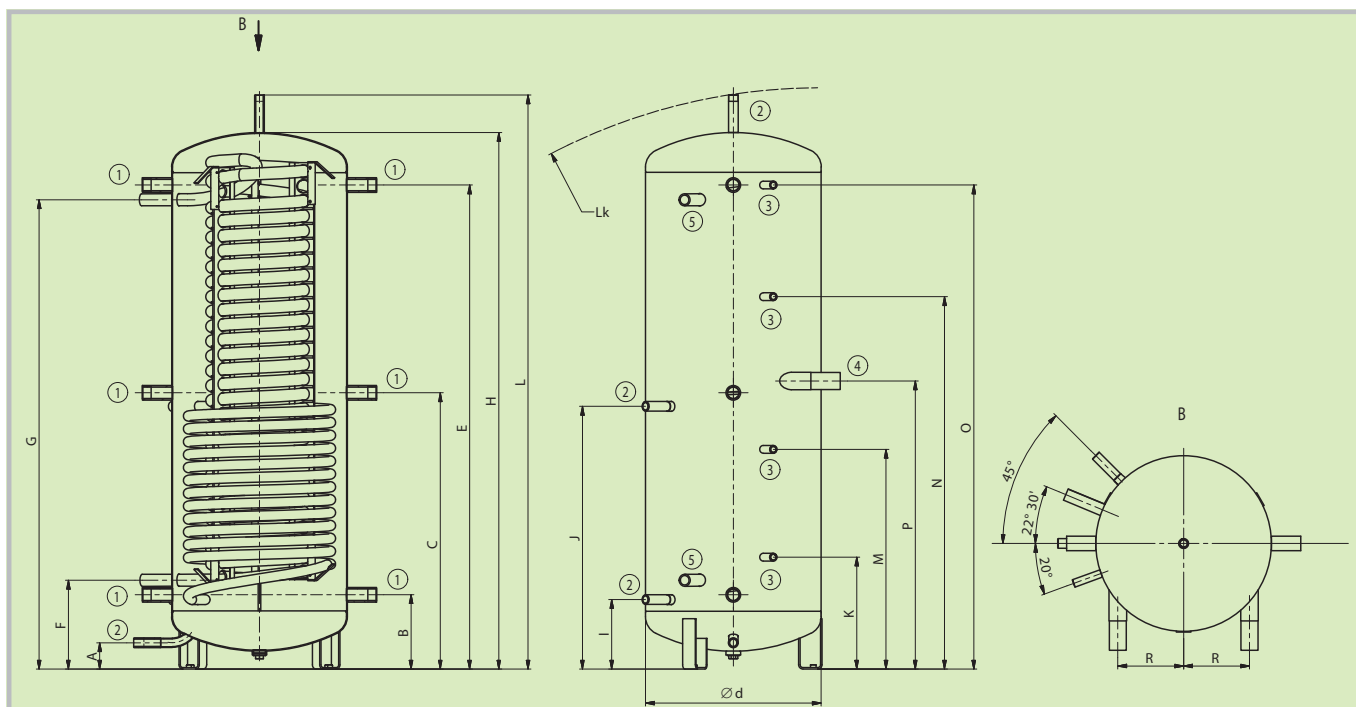
Technické parametry		NADO 300/20v6	NADO 500/25v6	NADO 750/35v6	NADO 1000/45v6
Objednávací číslo		121080398	121380350	121680350	121580350
Celkový objem nádrže	[l]	358	475	772	999
Objem výměníku pro ohřev TV	[l]	20	23	32	37
Hmotnost (Netto)	[kg]	106	134	165	197
Max. provozní teplota / přetlak v nádobě	[°C] / [bar]			90 / 3	
Max. provozní teplota / přetlak ve výměníku TV	[°C] / [bar]			90 / 6	
Max. provozní teplota / přetlak v topném výměníku	[°C] / [bar]			110 / 10	
Teplosměnná plocha výměníku TV	[m ²]	4,5	6,25	8,5	10
Objemový průtok výměníku TV	[m ³ ·h ⁻¹]		0,6		
Teplosměnná plocha topného výměníku (nahore / dole)	[m ²]	- / 1,6	- / 2,2	- / 2,2	- / 3,3
Objem topného výměníku (nahore/dole)	[l]	- / 12	- / 18	- / 18	- / 25
Vydatnost teplé vody 40 °C při teplotě zásobníku 53 °C / průtok*	[l] / [l·min ⁻¹]	210 / 10	260 / 10	490 / 10	750 / 10
Vydatnost teplé vody 40 °C při teplotě zásobníku 80 °C / průtok*	[l] / [l·min ⁻¹]	520 / 10	650 / 10	1170 / 10	1450 / 10
Tloušťka izolace (Neodul LB PP)	[mm]	60		80	
Tepelná vodivost izolace (Neodul LB PP)	[W·m ⁻¹ ·K ⁻¹]			0,032	
Objednávací číslo izolace (Neodul LB PP)		Součástí nádrže	6231957	6231958	6231959
Max. počet × výkon TJ 6/4" s prodl. chladnou částí	[ks] × [kW]	2 × 4,5		2 × 6	
Energetická třída (Neodul LB PP)				C	
Statická ztráta (Neodul LB PP)	[W]	97	91	114	148

Rozměry nádrží		NADO 300/20v6	NADO 500/25v6	NADO 750/35v6	NADO 1000/45v6
Průměr nádrže	∅ d	550	600	750	850
Průměr nádrže s izolací	∅ D	670	-	-	-
Celková výška nádrže	L	1705	1970	2030	2040
Klopná výška	L _k	1820	1990	2050	2060
Výška nádrže	H	1635	1847	1903	1916
Vypouštěcí hrdlo	A	80	100	100	100
Hrdlo Z/T okruhů	B	238	262	280	297
Hrdlo Z/T okruhů	C	-	952	1018	1040
Hrdlo Z/T okruhů	E	1438	1662	1680	1700
Hrdlo TV – vstup	F	1299	312	320	380
Hrdlo TV – výstup	G	1440	1612	1680	1700
Hrdlo solárního výměníku – výstup	I	228	245	270	280
Hrdlo solárního výměníku – vstup	J	756	905	884	980
Hrdlo jímky čidla	K	458	392	415	463
Hrdlo jímky čidla	M	-	762	742	755
Hrdlo jímky čidla	N	-	1282	1219	1213
Hrdlo jímky čidla	O	1348	1662	1695	1715
Hrdlo topné jednotky TJ 6/4"	P	816	992	1017	1040
Hrdlo topné jednotky TJ 6/4"	R	100	225	290	340





NADO 300v6



NADO 500, 750, 1000v6

Akumulační nádrž NADO v7



- Typy: 500, 750, 1000 l
- Ohřev TV ve vnitřním zásobníku 200 l
- Nádrž se dodává bez izolace
- Lze objednat moderní izolaci Neodul
- Lze připojit různé zdroje tepla – kotle na biomasu, uhlí, plyn a elektřinu, solární kolektory
- Do hrdel č. 5 lze instalovat topné jednotky TJ 6/4"

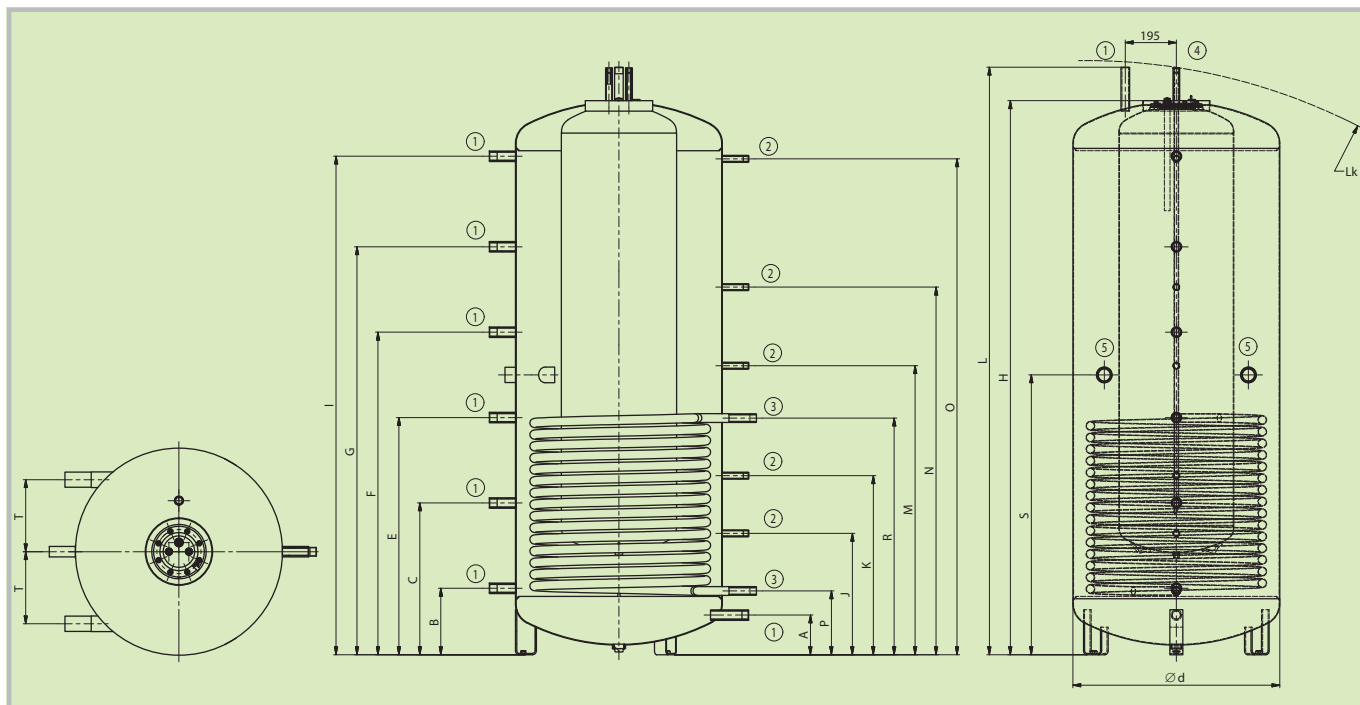


Rozměry hrdel	NADO 500/200v7	NADO 750/200v7	NADO 1000/200v7
Hrdlo 1 – vnitřní závit		1"	
Hrdlo 2 – vnitřní závit		1/2"	
Hrdlo 3 – vnější závit		1"	
Hrdlo 4 – vnější závit		3/4"	
Hrdlo 5 – vnitřní závit	–		1 1/2"

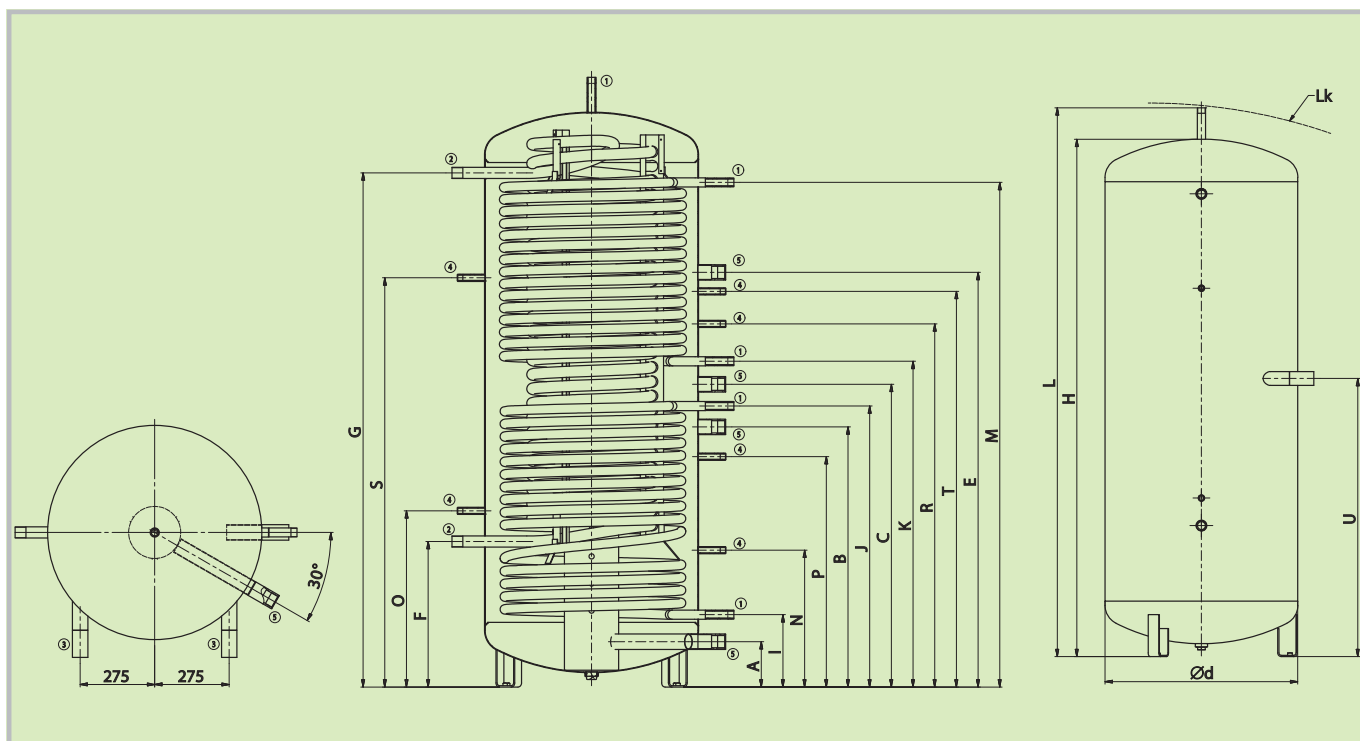
Technické parametry		NADO 500/200v7	NADO 750/200v7	NADO 1000/200v7
Objednací číslo		121380373	121880354	121780354
Celkový objem nádrže	[l]	475	772	999
Objem zásobníku pro ohřev TV	[l]		233	
Hmotnost (Netto)	[kg]	175	212	243
Max. provozní teplota / tlak v nádobě	[°C] / [bar]		90 / 3	
Max. provozní teplota / tlak v zásobníku TV	[°C] / [bar]		90 / 6	
Max. provozní teplota / tlak ve výměníku	[°C] / [bar]		110 / 10	
Teplosměnná plocha zásobníku TV	[m ²]		2,29	
Objemový průtok zásobníku TV	[m ³ ·h ⁻¹]		0,6	
Teplosměnná plocha topného výměníku	[m ²]	2,5	3,3	3,3
Objem topného výměníku	[l]	18	25	25
Vydatnost teplé vody 40 °C při teplotě zásobníku 53 °C / průtok*	[l] / [l·min ⁻¹]	260 / 10	490 / 10	750 / 10
Vydatnost teplé vody 40 °C při teplotě zásobníku 80 °C / průtok*	[l] / [l·min ⁻¹]	650 / 10	1170 / 10	1450 / 10
Tloušťka izolace (Neodul LB PP)	[mm]		80	
Tepelná vodivost izolace (Neodul LB PP)	[W·m ⁻¹ ·K ⁻¹]		0,032	
Objednací číslo izolace (Neodul LB PP)		6231923	6231956	6231948
Max. počet × výkon TJ 6/4" s prodl. chladnou částí	[ks] × [kW]	–		2 × 6
Energetická třída (Neodul LB PP)		B		C
Statická ztráta (Neodul LB PP)	[W]	76	113	126

Rozměry nádrží		NADO 500/200v7	NADO 750/200v7	NADO 1000/200v7
Průměr nádrže	∅ d	600	790	790
Celková výška nádrže	L	1982	1954	2242
Klopová výška	L _k	2002	1994	2310
Vypouštěcí hrdlo	A	146	157	159
Hrdlo Z/T okruhů	B	249	259	261
Hrdlo Z/T okruhů	C	574	585	587
Hrdlo Z/T okruhů	E	901	911	913
Hrdlo Z/T okruhů	F	1226	1237	1239
Hrdlo Z/T okruhů	G	–	–	1565
Hrdlo Z/T okruhů	I	1679	1609	1911
Výška nádrže	H	1835	1815	2115
Hrdlo jímky čidla	J	477	469	471
Hrdlo jímky čidla	K	690	689	691
Hrdlo jímky čidla	M	1099	1109	1111
Hrdlo jímky čidla	N	–	–	1411
Hrdlo jímky čidla	O	1679	1609	1901
Hrdlo solárního výměníku – výstup	P	239	249	251
Hrdlo solárního výměníku – vstup	R	1019	909	911
Hrdlo topné jednotky TJ 6/4"	S	–	1074	1076
Hrdlo topné jednotky TJ 6/4"	T	–	275	275





NADO 1000/200 v7

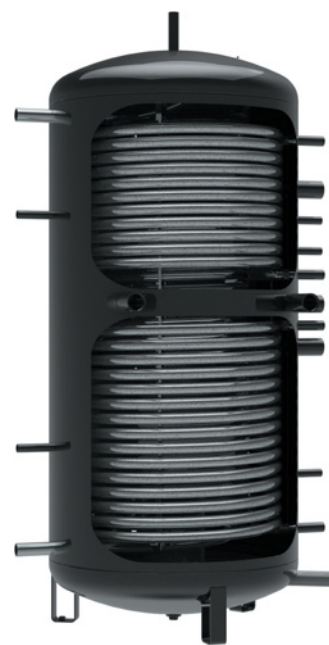


NADO 800/35 v9

Akumulační nádrž NADO v9



- Typy: 800, 1000 l
- Ohřev TV průtokem v nerezovém výměníku o nadprůměrné teplosměnné ploše
- Nádrž se dodává bez izolace
- Lze objednat moderní izolaci Neodul
- Lze připojit různé zdroje tepla – kotle na biomasu, uhlí, plyn a elektřinu, tepelná čerpadla a solární kolektory
- Do hrdel č. 3 lze instalovat topné jednotky TJ 6/4"



Rozměry hrdel	NADO 800/35v9	NADO 1000/35v9
Hrdlo 1 – vnější závit		1"
Hrdlo 2 – vnější závit		1 1/4"
Hrdlo 3 – vnitřní závit		1 1/2"
Hrdlo 4 – vnitřní závit		1/2"
Hrdlo 5 – vnitřní závit		1 1/2"

Technické parametry		NADO 800/35v9	NADO 1000/35v9
Objednávací číslo		121880333	121780333
Celkový objem nádrže	[l]	820	999
Objem nerezového výměníku pro ohřev TV	[l]	32	32
Hmotnost (Netto)	[kg]	224	275
Max. provozní teplota / tlak v nádobě	[°C] / [bar]		90 / 3
Max. provozní teplota / tlak ve výměníku TV	[°C] / [bar]		90 / 6
Max. provozní teplota / tlak v topném výměníku	[°C] / [bar]		110 / 10
Teplosměnná plocha výměníku TV	[m ²]		8,5
Objemový průtok výměníku TV	[m ³ ·h ⁻¹]		0,6
Teplosměnná plocha topného výměníku (nahore/dole)	[m ²]	2,2 / 3,3	3,3 / 3,3
Objem topného výměníku (nahore/dole)	[l]	18 / 25	25 / 25
Vydatnost teplé vody 40 °C při teplotě zásobníku 53 °C / průtok*	[l] / [l·min ⁻¹]	620 / 10	750 / 10
Vydatnost teplé vody 40 °C při teplotě zásobníku 80 °C / průtok*	[l] / [l·min ⁻¹]	1287 / 10	1450 / 10
Tloušťka izolace (Neodul LB PP)	[mm]		80
Tepelná vodivost izolace (Neodul LB PP)	[W·m ⁻¹ ·K ⁻¹]		0,032
Objednávací číslo izolace (Neodul LB PP)		6231992	6231993
Max. počet × výkon TJ 6/4" s prodl. chladnou částí	[ks] × [kW]		2 × 6
Energetická třída (Neodul LB PP)			C
Statická ztráta (Neodul LB PP)	[W]	118	138
Rozměry nádrží		NADO 800/35v9	NADO 1000/35v9
Průměr nádrže	∅ d	790	790
Celková výška nádrže	L	1950	2250
Klopná výška	L _K	1990	2285
Hrdlo stratifikačního sloupu	A	167	167
Hrdlo Z/T okruhů	B	887	960
Hrdlo Z/T okruhů	C	1027	1117
Hrdlo Z/T okruhů	E	1400	1530
Hrdlo TV – vstup	F	267	537
Hrdlo TV – výstup	G	1607	1897
Výška nádrže	H	1820	2120
Hrdlo solárního výměníku – výstup	I	297	267
Hrdlo solárního výměníku – vstup	J	957	1037
Hrdlo horního výměníku – výstup	K	1123	1202
Hrdlo horního výměníku – vstup	M	1560	1862
Hrdlo jímký čidla	N	475	505
Hrdlo jímký čidla	O	580	650
Hrdlo jímký čidla	P	–	850
Hrdlo jímký čidla	R	1200	1340
Hrdlo jímký čidla	S	1300	1510
Hrdlo jímký čidla	T	1400	1460
Hrdlo topné jednotky TJ 6/4"	U	1027	1140

Akumulační nádrž NADO v11



- Typy: 300, 400, 750, 1000 l
- Ohřev TV průtokem v nerezovém výměníku o nadprůměrné teplosměnné ploše
- Nádrže v objemu 300 a 400 l se dodávají s izolací a v objemech 750 a 1000 l bez izolace
- Lze objednat moderní izolaci Neodul
- Lze připojit různé zdroje tepla – kotle na biomasu, uhlí, plyn, elektřinu a tepelná čerpadla
- Do hrdel č. 4 lze instalovat topné jednotky TJ 6/4"
- Do příruby je možné instalovat topnou jednotku TPK 210-12



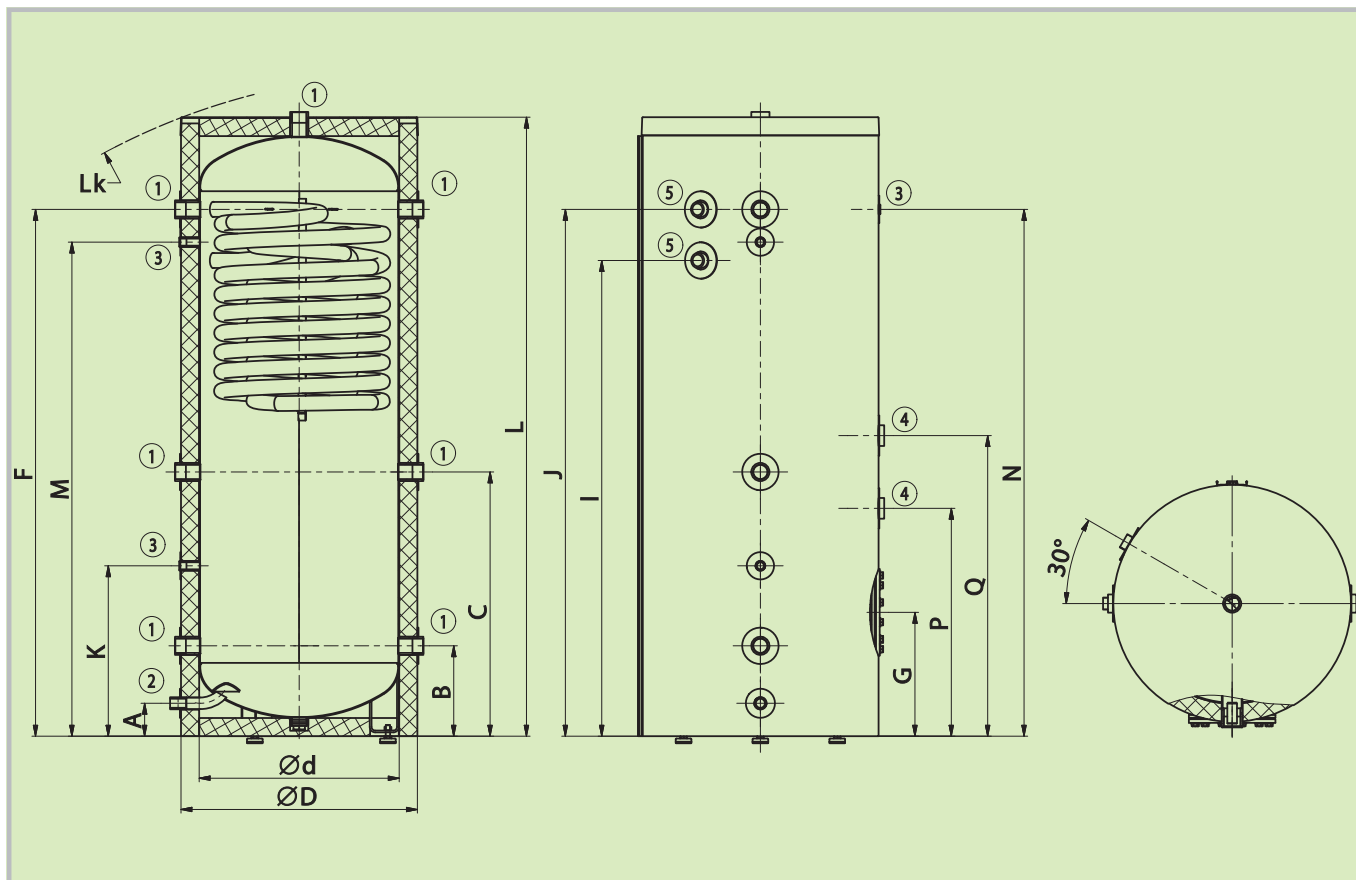
NADO 300, 400v11 NADO 750, 1000v11

Rozměry hrdel	NADO 300/20v11	NADO 400/20v11	NADO 750/25v11	NADO 1000/25v11
Hrdlo 1 – vnitřní závit		1 1/4"		
Hrdlo 2 – vnější závit		1"		
Hrdlo 3 – vnitřní závit		3/2"		
Hrdlo 4 – vnitřní závit		1 1/2"		
Hrdlo 5 – vnější závit		1 1/4"		

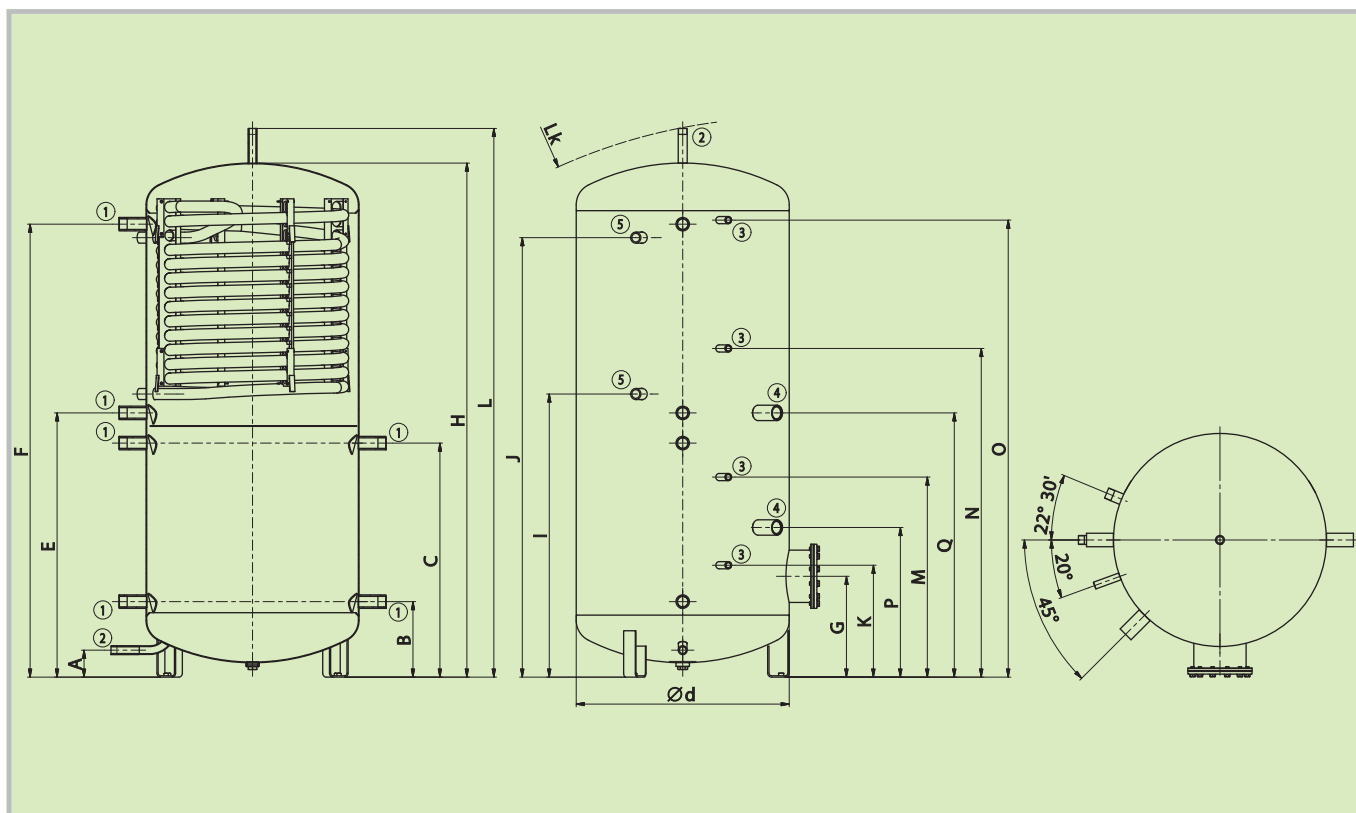
Technické parametry		NADO 300/20v11	NADO 400/20v11	NADO 750/25v11	NADO 1000/25v11
Objednací číslo		1210803160	1214803160	1218803147	1215803147
Celkový objem nádrže	[l]	320	405	772	999
Objem zásobníku pro ohřev TV	[l]	20	20	23	23
Hmotnost (Netto)	[kg]	106	122	165	197
Max. provozní teplota / přetlak v nádobě	[°C] / [bar]	90 / 3			
Max. provozní teplota / přetlak ve výměníku / zásobníku TV	[°C] / [bar]	90 / 6			
Teplosměnná plocha výměníku TV	[m ²]	4,5		6,25	
Objemový průtok výměníku TV	[m ³ ·h ⁻¹]	0,6			
Vydatnost teplé vody 40 °C při teplotě zásobníku 53 °C / průtok*	[l] / [l·min ⁻¹]	210 / 10*	220 / 10*	240 / 10*	260 / 10*
Vydatnost teplé vody 40 °C při teplotě zásobníku 80 °C / průtok*	[l] / [l·min ⁻¹]	520 / 10*	540 / 10*	610 / 10*	650 / 10
Tloušťka izolace (Neodul LB PP)	[mm]	60		80	
Tepelná vodivost izolace (Neodul LB PP)	[W·m ⁻¹ ·K ⁻¹]	0,032			
Objednací číslo izolace (Neodul LB PP)		součást nádrže		6232093	6232092
Max. počet × výkon TPK 210-12		1 × 6		1 × 12	
Max. počet × výkon TJ 6/4" s prodl. chladnou částí	[ks] × [kW]	2 × 6		2 × 9	
Energetická třída (Neodul LB PP)		C			
Statická ztráta (Neodul LB PP)	[W]	97	113	114	148

Rozměry nádrží		NADO 300/20v11	NADO 400/20v11	NADO 750/25v11	NADO 1000/25v11
Průměr nádrže	∅ d	550	550	790	850
Průměr nádrže s izolací	∅ D	670	670	–	–
Celková výška nádrže	L	1702	1902	2035	2061
Klopná výška	L _k	1821	2010	2073	2104
Hrdlo stratifikačního sloupu	A	90	90	100	100
Hrdlo Z/T okruhů	B	248	248	280	297
Hrdlo Z/T okruhů	C	726	818	868	885
Hrdlo Z/T okruhů	E	–	–	980	997
Hrdlo TV – vstup	F	1448	1648	1680	1697
Hrdlo TV – výstup	G	340	340	374	391
Výška nádrže	H	–	–	1907	1932
Hrdlo solárního výměníku – výstup	I	1308	1508	1050	1067
Hrdlo solárního výměníku – vstup	J	1448	1648	1630	1647
Hrdlo jímky čidla	K	468	468	415	432
Hrdlo jímky čidla	M	1358	1558	742	759
Hrdlo jímky čidla	N	1448	1648	1219	1236
Hrdlo jímky čidla	O	–	–	1695	1712
Hrdlo topné jednotky TJ 6/4"	P	626	718	555	572
Hrdlo topné jednotky TJ 6/4"	Q	826	918	980	997





NADO 300, 400/20v11

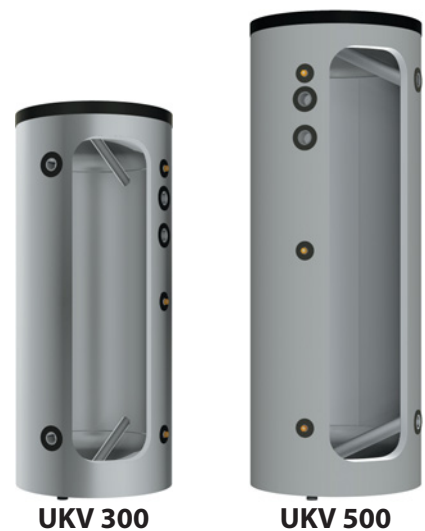


NADO 750, 1000/25v11

Akumulační nádrž UKV NIBE



- Typy: 300 a 500 l
- Nádrže se dodávají s nesnímatelnou izolací
- Vhodná jako vyrovnávací zásobník k topným systémům s tepelnými čerpadly
- Do hrdel lze instalovat topné jednotky TJ 6/4"



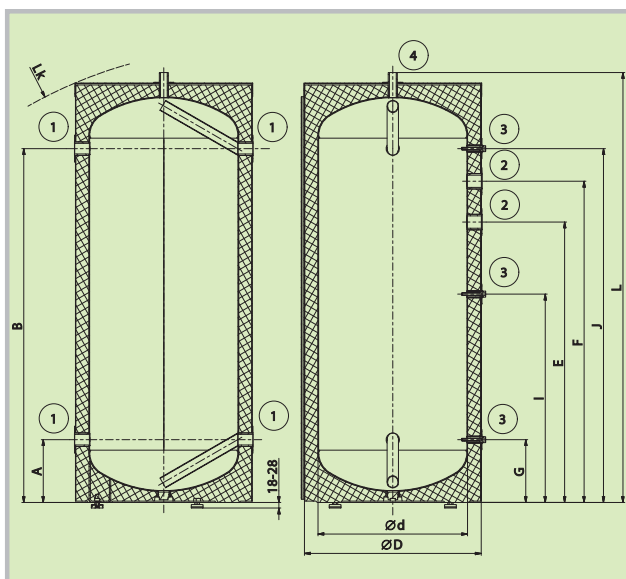
UKV 300

UKV 500

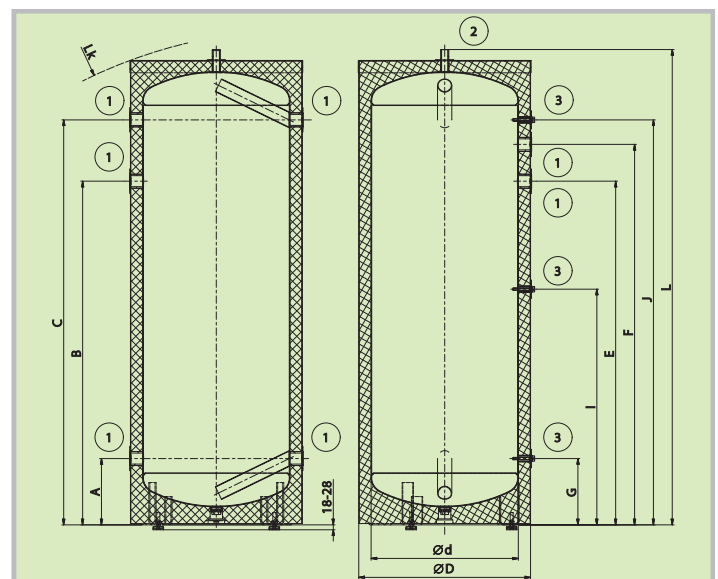
Rozměry hrdel	NIBE UKV 300	NIBE UKV 500
Hrdlo 1	1 1/4" vnitřní závit	1 1/2" vnitřní závit
Hrdlo 2	1 1/2" vnitřní závit	1" vnější závit
Hrdlo 3	1/2" vnitřní závit	1/2" vnitřní závit
Hrdlo 4	1" vnější závit	-

Technické parametry		NIBE UKV 300	NIBE UKV 500
Objednací číslo		1210803171	1213803137
Celkový objem nádrže	[l]	316	470
Hmotnost	[kg]	79	103
Max. provozní teplota / tlak v nádobě	[°C] / [bar]		90 / 6
Tloušťka izolace (Polyuretan)	[mm]		50
Tepelná vodivost izolace (Polyuretan)	[W·m ⁻¹ ·K ⁻¹]		0,022
Max. počet × výkon TJ 6/4"	[ks] × [kW]	2 × 7,5	2 × 9
Energetická třída (Polyuretan)		C	C
Statická ztráta (Polyuretan)	[W]	79	96

Rozměry nádrží		NIBE UKV 300	NIBE UKV 500
Průměr nádrže	Ø d	550	600
Průměr nádrže s izolací	Ø D	650	700
Celková výška nádrže	L	1580	1937
Klopná výška	L _k	1610	1980
Hrdlo Z/T okruhů	A	230	270
Hrdlo Z/T okruhů	B	1300	1400
Hrdlo Z/T okruhů	C	-	1650
Hrdlo topné jednotky	E	1030	1400
Hrdlo topné jednotky	F	1180	1550
Hrdlo jímky pro čidlo	G	230	270
Hrdlo jímky pro čidlo	I	766	960
Hrdlo jímky pro čidlo	J	1300	1650



UKV 300



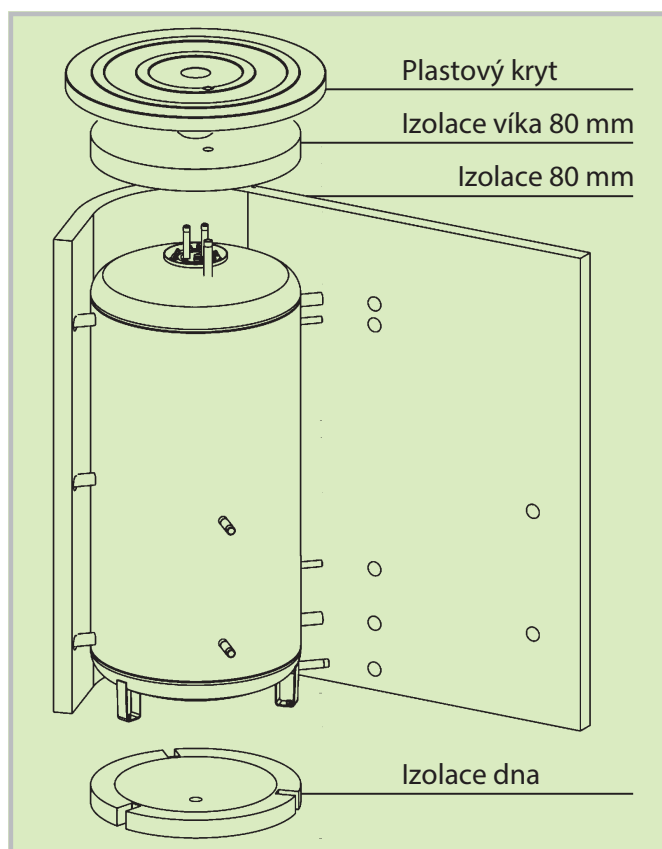
UKV 500

Tepelné izolace špičkové kvality

Tepelná izolace Neodul LB PP

- Součástí balení jsou horní kryt, kryty přírub a krytky otvorů
- Nádrže NAD 50, 100, 250 v1 a UKV 300, 500 jsou dodávány s polyuretanovou izolací

- Dodávána standardně k většině nádrží
- První a jediná sériová izolace třídy B na trhu
- Standardní tloušťka izolace je 80 mm
- Příklad tepelné ztráty u 500 l nádrže: 1,9 kWh / 24 h při tloušťce izolace 80 mm



Neodul LB PP



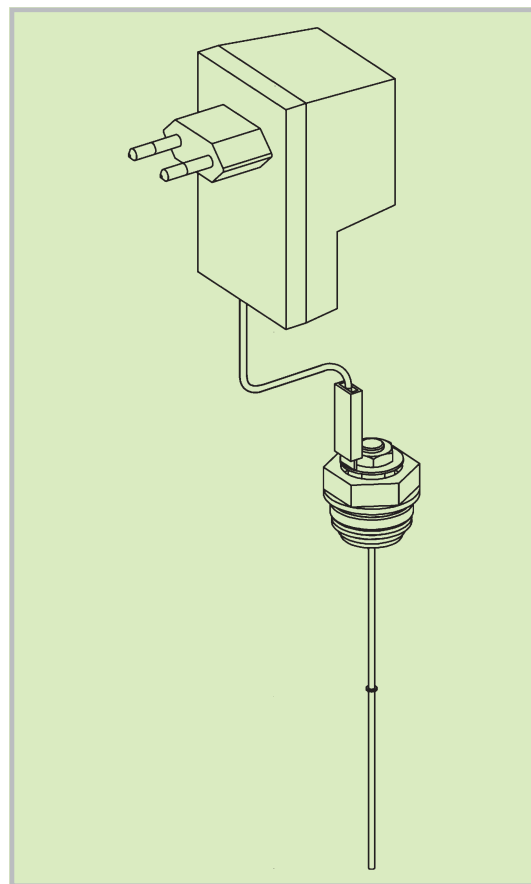
Originální příslušenství z Dražic

- Záruční doba 24 měsíců
- Spolehlivost a vysoká kvalita
- Záruka funkčnosti a bezpečnosti
- Garantovaná dlouhodobá životnost
- Shodné komponenty používány při výrobě
- Snadná dostupnost po celé ČR

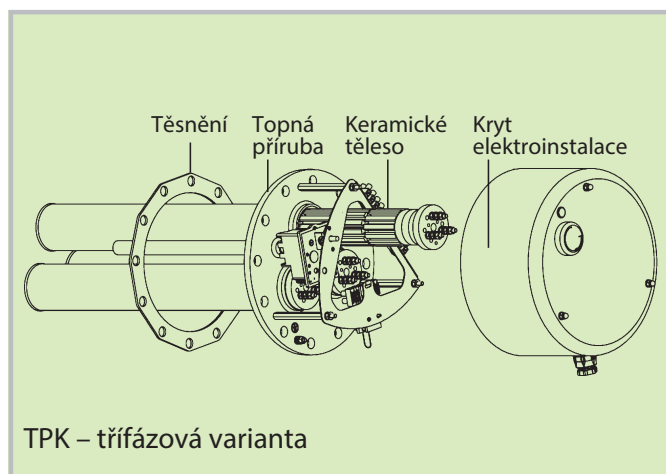
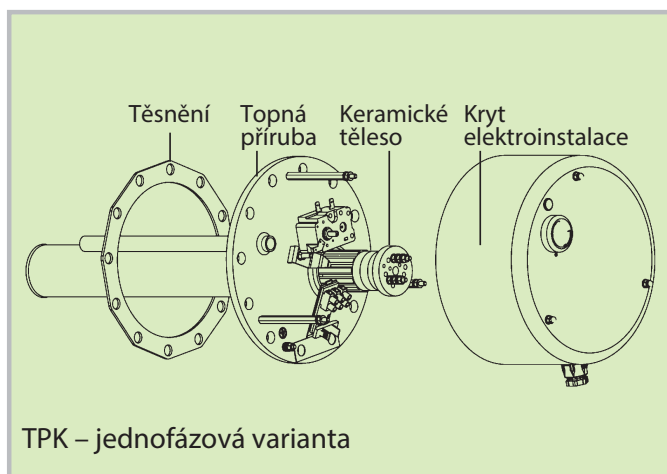
Anoda s cizím zdrojem napětí

- Slouží k ochraně vnitřních smaltovaných zásobníků a prodlužuje jejich životnost
- Použitelná do objemu 300 l
- Bez údržby, nepodléhá opotřebení
- Na objednávku

Průměr	2 mm
Délka	200 mm
Délka povlaku	100 mm



Složení jedno- a třífázových topných přírubových jednotek TPK



Originální příslušenství z Dražic

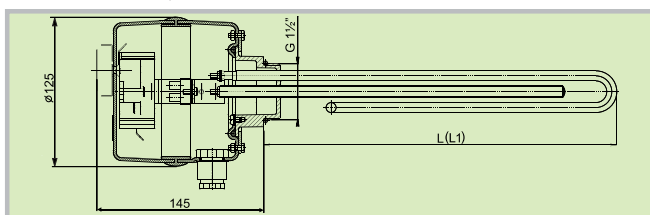
Šroubovací elektrické topné jednotky řady TJ

TJ G 6/4"		TJ 6/4"-2	TJ 6/4"-2,5	TJ 6/4"-3,3	TJ 6/4"-3,75	TJ 6/4"-4,5	TJ 6/4"-6	TJ 6/4"-7,5	TJ 6/4"-9
Objednací číslo L/L1		- / 2110311	- / 2110312	2110336 / 2110313	- / 2110314	- / 2110315	- / 2110316	2110319 / 2110317	2110320 / 2110318
Příkon	[kW]	2	2,5	3,3	3,75	4,5	6	7,5	9
Hmotnost	[kg]	1,2	1,3	1,7	2	2	2	2 / 2,3	2 / 2,3
Zástavbová délka L/L1	[mm]	- / 380	- / 405	325 / -	- / 450	- / 500	- / 520	575 / 685	605 / 720
Elektrické připojení		1/N/PE ~ 230V/50Hz	1/N/PE ~ 230V/50Hz	3/N/PE ~ 400V/50Hz, Δ	3/N/PE ~ 400V/50Hz, Δ	3/N/PE ~ 400V/50Hz, Δ	3/N/PE ~ 400V/50Hz, Δ	3/N/PE ~ 400V/50Hz, Δ	3/N/PE ~ 400V/50Hz, Δ
Doporučená hodnota jističe	[A]	16	16	3 × 10	3 × 10	3 × 10	3 × 16	3 × 16	3 × 20
Elektrické krytí		IP44							
Rozsah nastavení teploty	[°C]	5-74							
Doba ohřevu cca 150l 10-60 °C	[h]	4,5	4,0	2,7	2,3	2,0	1,5	1,3	1,0

U typů TJ 6/4"-2 a TJ 6/4"-2,5 je nově flexibilní přívodní kabel do zásuvky.

Zástavbové délky jsou v toleranci ± 10 mm.

Nově galvanicky oddělené těleso



NOVINKA

Přírubové elektrické topné jednotky řady R a SE

R, SE		REU 18-2,5	RDU 18-2,5	RDU 18-3	RDU 18-3,8	RDU 18-5	RDU 18-6	RDW 18-7,5	RDW 18-10	RSW 18-12	RSW 18-15	SE 377	SE 378
Objednací číslo		100541551	100541560	100541561	100541562	100541563	100541564	100541570	100541571	100541580	100541581	100541517	100541511
Příkon	[kW]	2,5	2,5	3	3,8	5	6	7,5	10	12	15	8-11-16	9,5-12,7-19
Hmotnost	[kg]	3	3,3	3,4	3,5	3,5	3,5	3,7	4	4	4,2	8	11,5
Zástavbová délka	[mm]	450								530	630	610	740
Elektrické připojení		1/N/PE ~ 230V/50Hz	3/N/PE ~ 400V/50Hz, Δ	3/N/PE ~ 400V/50Hz, Δ	3/N/PE ~ 400V/50Hz, Δ	3/N/PE ~ 400V/50Hz, Δ	3/N/PE ~ 400V/50Hz, Δ	3/N/PE ~ 400V/50Hz, Δ	3/N/PE ~ 400V/50Hz, Δ	3/N/PE ~ 400V/50Hz, Δ	3/N/PE ~ 400V/50Hz, Δ	3/N/PE ~ 400V/50Hz, Δ	3/N/PE ~ 400V/50Hz, Δ
Doporučená hodnota jističe	[A]	16	3 × 6	3 × 6	3 × 10	3 × 10	3 × 16	3 × 16	3 × 20	3 × 20	3 × 25	3 × 25	3 × 32
Elektrické krytí		IPX4											
Doba ohřevu cca 300l 10-60 °C	[h]	8,0	8,0	6,0	5,0	4,0	3,0	2,5	2,0	1,5	1,3	2,0-2,0-1,3	2,0-1,5-1,0

Zástavbové délky jsou v toleranci ± 10 mm.



Topné přírubové jednotky s keramickým tělesem řady TPK

TPK		TPK 150-8/2,2	TPK 168-8/2,2	TPK 210-12/2,2	TPK 210-12/3-6	TPK 210-12/6,6	TPK 210-12/5-9	TPK 210-12/8-12
Objednací číslo		2110409	2110055	2110053	2110050	2110410	2110051	2110052
Příkon	[kW]	2,2	2,2	2,2	3-4-6	6,6	5-7-9	8-10-12
Hmotnost	[kg]	4,2	4,2	6,6	12	13	13,6	14
Zástavbová délka	[mm]	400	400	440	440	440	550	550
Elektrické připojení		1/N/PE ~ 230V/50Hz	1/N/PE ~ 230V/50Hz	1/N/PE ~ 230V/50Hz	1/N/PE ~ 230V/50Hz, 3/N/PE ~ 400V/50Hz, Δ	1/N/PE ~ 230V/50Hz, 3/N/PE ~ 400V/50Hz, Δ	3/N/PE ~ 400V/50Hz, Δ	3/N/PE ~ 400V/50Hz, Δ
Doporučená hodnota jističe	[A]	16	16	16	20 / 3 × 16	20 / 3 × 16	3 × 20	3 × 25
Elektrické krytí		IP42						
Rozsah nastavení teploty	[°C]	5-74						

* - dle způsobu zapojení

Zástavbové délky jsou v toleranci ± 10 mm.



Originální příslušenství z Dražic

Možnosti montáže přírubových elektrických topných jednotek řady R

Typ	REU 18-2,5	RDU 18-2,5	RDU 18-3	RDU 18-3,8	RDU 18-5	RDU 18-6	RDW 18-7,5	RDW 18-10	RSW 18-12	RSW 18-15
NAD 500 v1	●	●	●	●	●	●	●	●	●	-
NAD 750 v1	●	●	●	●	●	●	●	●	●	●
NAD 1000 v1	●	●	●	●	●	●	●	●	●	●
NAD 500 v3	●	●	●	●	●	●	●	●	●	-
NAD 750 v3	●	●	●	●	●	●	●	●	●	●
NAD 1000 v3	●	●	●	●	●	●	●	●	●	●
NAD 500 v4	●	●	●	●	●	●	●	●	-	-
NAD 750 v4	●	●	●	●	●	●	●	●	●	●
NAD 1000 v4	●	●	●	●	●	●	●	●	●	●
NAD 500 v5	●	●	●	●	●	●	●	●	-	-
NAD 750 v5	●	●	●	●	●	●	●	●	●	-
NAD 1000 v5	●	●	●	●	●	●	●	●	●	●
NADO 500/140 v1	●	●	●	●	●	●	●	●	●	-
NADO 750/140 v1	●	●	●	●	●	●	●	●	●	●
NADO 1000/140 v1	●	●	●	●	●	●	●	●	●	●
NADO 500/200 v1	●	●	●	●	●	●	●	●	●	-
NADO 750/200 v1	●	●	●	●	●	●	●	●	●	●
NADO 1000/200 v1	●	●	●	●	●	●	●	●	●	●
NADO 500/140 v2	●	●	●	●	●	●	●	●	-	-
NADO 750/140 v2	●	●	●	●	●	●	●	●	●	-
NADO 1000/140 v2	●	●	●	●	●	●	●	●	●	●
NADO 500/100 v3	●	●	●	●	●	●	●	●	-	-
NADO 750/100 v3	●	●	●	●	●	●	●	●	●	-
NADO 1000/100 v3	●	●	●	●	●	●	●	●	●	●
NADO 300/20 v11	●	●	●	●	●	●	●	●	-	-
NADO 400/20 v11	●	●	●	●	●	●	●	●	-	-
NADO 750/25 v11	●	●	●	●	●	●	●	●	●	-
NADO 1000/25 v11	●	●	●	●	●	●	●	●	●	●

- lze montovat jen s redukční přírubou 210/150
- nelze montovat

Možnosti montáže topných přírubových jednotek řady TPK

Typ	TPK 210-12/2,2 kW	TPK 210-12/3-6 kW	TPK 210-12/6,6 kW	TPK 210-12/5-9 kW	TPK 210-12/8-12 kW
NAD 500 v1	▲	▲	▲	▲	▲
NAD 750 v1	▲	▲	▲	▲	▲
NAD 1000 v1	▲	▲	▲	▲	▲
NAD 500 v3	▲	▲	▲	▲	▲
NAD 750 v3	▲	▲	▲	▲	▲
NAD 1000 v3	▲	▲	▲	▲	▲
NAD 500 v4	▲	▲	▲	-	-
NAD 750 v4	▲	▲	▲	▲	▲
NAD 1000 v4	▲	▲	▲	▲	▲
NAD 500 v5	▲	▲	▲	-	-
NAD 750 v5	▲	▲	▲	▲	▲
NAD 1000 v5	▲	▲	▲	▲	▲
NADO 500/140 v1	▲	▲	▲	▲	▲
NADO 750/140 v1	▲	▲	▲	▲	▲
NADO 1000/140 v1	▲	▲	▲	▲	▲
NADO 500/200 v1	▲	▲	▲	▲	▲
NADO 750/200 v1	▲	▲	▲	▲	▲
NADO 1000/200 v1	▲	▲	▲	▲	▲
NADO 500/140 v2	▲	▲	▲	-	-
NADO 750/140 v2	▲	▲	▲	▲	▲
NADO 1000/140 v2	▲	▲	▲	▲	▲
NADO 500/100 v3	▲	▲	▲	-	-
NADO 750/100 v3	▲	▲	▲	▲	▲
NADO 1000/100 v3	▲	▲	▲	▲	▲
NADO 300/20 v11	▲	▲	▲	-	-
NADO 400/20 v11	▲	▲	▲	-	-
NADO 750/25 v11	▲	▲	▲	▲	▲
NADO 1000/25 v11	▲	▲	▲	▲	▲

- ▲ lze montovat
- nelze montovat

Originální příslušenství z Dražic

Možnosti montáže šroubovacích elektrických topných jednotek řady TJ

Typ	TJ 6/4" – 2*	TJ 6/4" – 2,5*	TJ 6/4" – 3,3	TJ 6/4" – 3,75*	TJ 6/4" – 4,5*	TJ 6/4" – 6*	TJ 6/4" – 7,5	TJ 6/4" – 7,5*	TJ 6/4" – 9	TJ 6/4" – 9*
NAD 50 v1	–	–	▲	–	–	–	–	–	–	–
NAD 100 v1	▲	▲	▲	▲	▲	▲	–	–	–	–
NAD 250 v1	▲	▲	▲	▲	▲	▲	–	–	–	–
NAD 500 v1	▲	▲	▲	▲	▲	▲	▲	–	▲	–
NAD 750 v1	▲	▲	▲	▲	▲	▲	▲	▲	▲	▲
NAD 1000 v1	▲	▲	▲	▲	▲	▲	▲	▲	▲	▲
NAD 500 v2	▲	▲	▲	▲	▲	▲	▲	–	▲	–
NAD 750 v2	▲	▲	▲	▲	▲	▲	▲	▲	▲	▲
NAD 1000 v2	▲	▲	▲	▲	▲	▲	▲	▲	▲	▲
NAD 300 v3	▲	▲	▲	▲	▲	▲	▲	–	▲	–
NAD 500 v3	▲	▲	▲	▲	▲	▲	▲	–	▲	–
NAD 750 v3	▲	▲	▲	▲	▲	▲	▲	▲	▲	▲
NAD 1000 v3	▲	▲	▲	▲	▲	▲	▲	▲	▲	▲
NAD 500 v4	▲	▲	▲	▲	▲	▲	▲	–	▲	–
NAD 750 v4	▲	▲	▲	▲	▲	▲	▲	▲	▲	▲
NAD 1000 v4	▲	▲	▲	▲	▲	▲	▲	▲	▲	▲
NAD 500 v5	▲	▲	▲	▲	▲	▲	▲	–	▲	–
NAD 750 v5	▲	▲	▲	▲	▲	▲	▲	▲	▲	▲
NAD 1000 v5	▲	▲	▲	▲	▲	▲	▲	▲	▲	▲
NADO 500/140 v1	▲	▲	▲	▲	▲	▲	▲	–	▲	–
NADO 750/140 v1	▲	▲	▲	▲	▲	▲	▲	▲	▲	▲
NADO 1000/140 v1	▲	▲	▲	▲	▲	▲	▲	▲	▲	▲
NADO 500/300 v1	▲	▲	▲	▲	▲	▲	▲	▲	▲	▲
NADO 750/250 v1	▲	▲	▲	▲	▲	▲	▲	▲	▲	▲
NADO 500/140 v2	▲	▲	▲	▲	▲	▲	▲	–	▲	–
NADO 750/140 v2	▲	▲	▲	▲	▲	▲	▲	▲	▲	▲
NADO 1000/140 v2	▲	▲	▲	▲	▲	▲	▲	▲	▲	▲
NADO 300/20 v6	▲	▲	–	▲	▲	–	–	–	–	–
NADO 500/25 v6	▲	▲	–	▲	▲	▲	–	–	–	–
NADO 750/35 v6	▲	▲	–	▲	▲	▲	–	–	–	–
NADO 1000/45 v6	▲	▲	–	▲	▲	▲	–	–	–	–
NADO 500/200 v7	▲	▲	–	▲	▲	▲	–	–	–	–
NADO 750/200 v7	▲	▲	–	▲	▲	▲	–	–	–	–
NADO 1000/200 v7	▲	▲	–	▲	▲	▲	–	–	–	–
NADO 800/35 v9	▲	▲	–	▲	▲	▲	–	–	–	–
NADO 1000/35 v9	▲	▲	–	▲	▲	▲	–	–	–	–
NADO 300/20 v11	▲	▲	▲	▲	▲	▲	–	–	–	–
NADO 400/20 v11	▲	▲	▲	▲	▲	▲	–	–	–	–
NADO 750/25 v11	▲	▲	▲	▲	▲	▲	▲	▲	▲	▲
NADO 1000/25 v11	▲	▲	▲	▲	▲	▲	▲	▲	▲	▲
UKV 300	▲	▲	▲	▲	▲	▲	▲	–	–	–
UKV 500	▲	▲	▲	▲	▲	▲	▲	–	▲	–

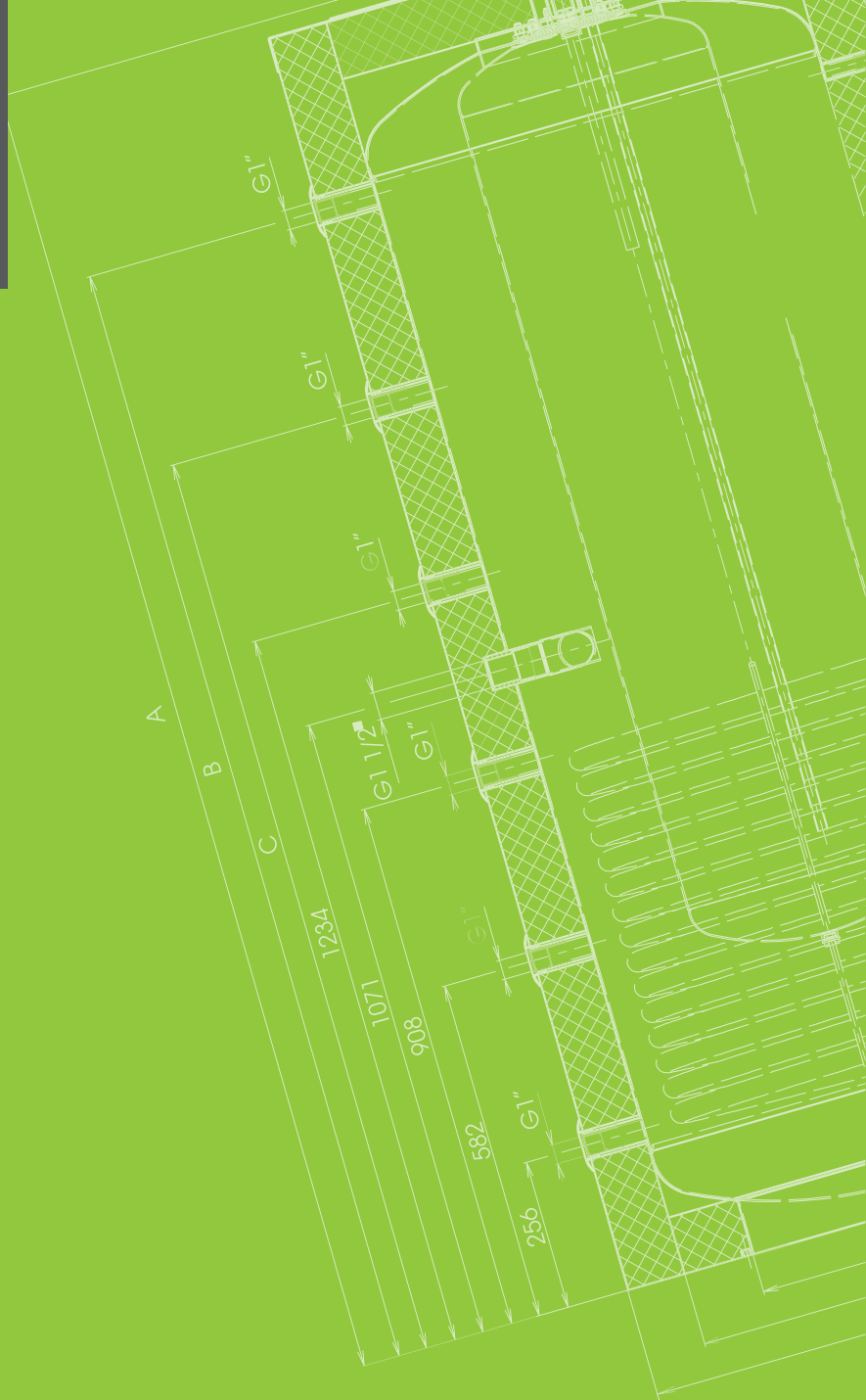
* TJ 6/4" s prodlouženou chladnou částí

▲ lze montovat

– nelze montovat

Družstevní závody Dražice-strojírna s.r.o.
Dražice 69, 294 71 Benátky nad Jizerou
Česká republika

Tel.: +420/326 370 990
Fax: +420/326 370 980
E-mail: prodej@dzd.cz
www.dzd.cz



© červen/2019
Výrobce si vyhrazuje právo změny.
Aktuální verzi naleznete na www.dzd.cz.

HRDÝ
PARTNER

