

OHŘÍVAČE A ZÁSObNÍKY TEPLÉ VODY



ŠODRAŽICE



NA POČÁTKU BYLA JEDNODUCHÁ MYŠLENKA



vyrobit ten nejúspornější a nejméně poruchový ohřívač vody - nejlepší bojler. Každým rokem si myslíme, že jsme dosáhli cíle. A přesto každým dalším rokem vyrábíme dokonalejší ohřívače vody (bojlery), akumulární nádrže, topná tělesa...

Maximální uživatelský komfort, energetická úspornost, zodpovědnost vůči životnímu prostředí to jsou hlavní hnací motory při naší každodenní práci.



ELEKTRICKÉ OHŘÍVAČE VODY	8	ZÁVĚSNÉ SVISLÉ OKHE ONE OKHE SMART OKHE OKCE OKCE 2/6 kW
	13	ZÁVĚSNÉ VODOROVNÉ OKCEV
	14	PRŮTOKOVÉ BEZTLAKOVÉ PTO HA-DR
	16	PRŮTOKOVÉ TLAKOVÉ MX HA-DR T
	18	MALOOBJEMOVÉ ZÁSOBNÍKOVÉ TLAKOVÉ I BEZTLAKOVÉ TO 5 TO 10 TO 15 TO 20 CLOSE
ELEKTRICKÉ OHŘÍVAČE A ZÁSOBNÍKY VODY	24	STACIONÁRNÍ OKCE S/2,2 kW
	25	STACIONÁRNÍ PRO INSTALACI ELEKTRICKÝCH TOPNÝCH TĚLES OKCE S
KOMBINOVANÉ OHŘÍVAČE VODY	30	ZÁVĚSNÉ SVISLÉ OKC
	31	ZÁVĚSNÉ VODOROVNÉ OKCV
ZÁSOBNÍKY TEPLÉ VODY	34	ZÁVĚSNÉ SVISLÉ OKC/1 m ² OKC/1 m ² 2/6 kW OKC NTR/Z
	37	STACIONÁRNÍ OKCE NTR/2,2 kW
	38	STACIONÁRNÍ NEPŘÍMOTOPNÉ OKC NTR/BP OKC NTRR/BP OKC NTR OKC NTRR OKC NTR/HV OKH NTR/HV OKC NTR/HP OKC NTRR/HP/SOL
	52	STACIONÁRNÍ OKC NTRR/SOL
	54	OHŘÍVAČ VODY S TEPELNÝM ČERPADLEM AQUA-HP
PŘÍSLUŠENSTVÍ	58	BEZTLAKOVÉ VODOVODNÍ BATERIE
	59	IPS ProtectX
	60	ORIGINÁLNÍ PŘÍSLUŠENSTVÍ Z DRAŽIC
	62	TABULKY PŘÍSLUŠENSTVÍ
DALŠÍ SORTIMENT	66	FOTOVOLTAIKA
	66	AKUMULAČNÍ NÁDRŽE
	67	KLIMATIZACE - SPLIT A MULTISPLIT

Tolerance všech uvedených rozměrů odpovídá ČSN ISO 2768-c.

Pozn: * Hodnota určena výpočtem. ** U modelů 200 a 250 je přiložen pojistný ventil 6 bar.

CRYSTAL ENAMEL®



Ohřivače a zásobníky teplé vody DZD jsou uvnitř chráněny jedinečnou antikorozií vrstvou Crystal Enamel. Tato vrstva je hygienicky čistá a tím vhodná pro trvalý styk s pitnou vodou. Na rozdíl od nerezů nepodléhá Crystal Enamel důlkové korozi v prostředí tvrdé a chlorované vody.

THERMO GEN®



Thermogen 4 je již čtvrtou generaci naší exkluzivní izolační pěny, kterou jsme vyvinuli ve spolupráci s firmou Covestro pro dosažení co nejlepší hodnoty tepelných ztrát. Jedná se o jedinečnou směs vyvinutou na míru pro naše ohřivače. Svými vlastnostmi vyhovuje všem současným i budoucím trendům v oblasti ohřivačů. Vyniká jak tepelně izolačními vlastnostmi, tak tvarovou stálostí. Navíc jsme jako jedni z prvních výrobců v Evropě schopni plnit nejpřísnější ekologické požadavky EU a tím významně přispíváme k ochraně atmosféry a životního prostředí.

CERAMIC SOLUTION®



Suché keramické těleso Ceramic Solution mimořádně dobře odolává působení tvrdé a agresivní vody a výrazně prodlužuje životnost ohřivače a zásobníku v každých podmínkách. Tím zabezpečuje dlouhodobě stabilní výkon topného tělesa, systém se méně zanáší vodním kamenem. DZD jsou průkopníkem tohoto řešení ohřevu vody; ve svých výrobcích ho používají déle než 50 let.



VSTUPY



IKONY

vysvětlivky

VÝSTUPY



MONTÁŽ



Kotel na plyn



Kotel na tuhá paliva



Kotel na biomasu



Krbová vložka



Elektrický ohřev suché
keramické těleso TPK



Elektrický ohřev mokré
těleso řady TJ 6/4"



Elektrický ohřev mokré
těleso řady R, SE



Elektrické topné těleso
(součástí výrobku)



Tepelné čerpadlo



Solární systém fototermitický FT



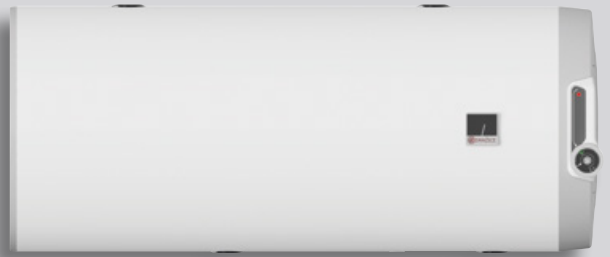
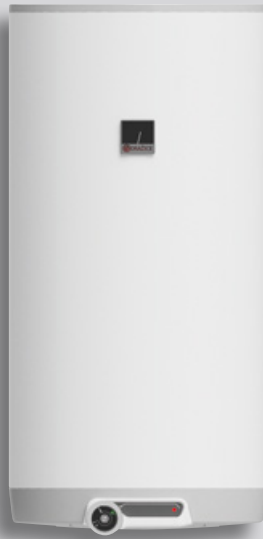
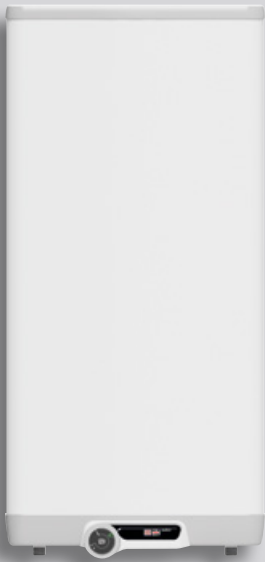
Solární systém fotovoltaický



Teplá voda



Univerzální držák





ELEKTRICKÉ OHŘÍVAČE VODY

ZÁVĚSNÉ SVISLÉ

ZÁVĚSNÉ VODOROVNÉ

PRŮTOKOVÉ BEZTLAKOVÉ

PRŮTOKOVÉ TLAKOVÉ

MALOOBJEMOVÉ ZÁSOBNÍKOVÉ TLAKOVÉ
I BEZTLAKOVÉ



- Plochý ohřivač v modelech 20–120
- Vhodný k instalaci v omezených prostorách, lze zastavit do kuchyňské linky
- Rychlý ohřev vody díky konceptu dvou nádob
- Kombinuje tradiční technologie DZD a moderní design
- Možná alternativa k náhradě za plynový ohřivač
- Možnost dokoupit 2 ks univerzálních závěsů (obj. č. 102000703)
- Zavěšení na 4 závěsy a flexibilní přívodní kabel do zásuvky
- Nový elektronický termostat



OKHE ONE 20



OKHE ONE 30-120

Video návody zavěšení ohřivače:



výměna původního ohřivače



přímo na zeď



pomocí univerzálního závěsu – šířka drážky na šroub M6



pomocí 4 kusů flexibilních konzolí na šroub M8

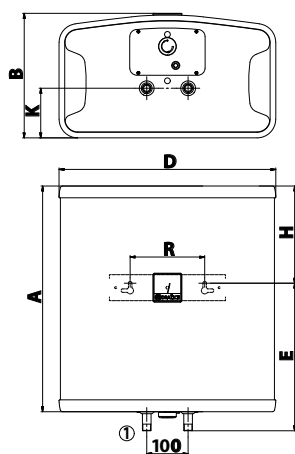


pomocí 4 kusů flexibilních konzolí

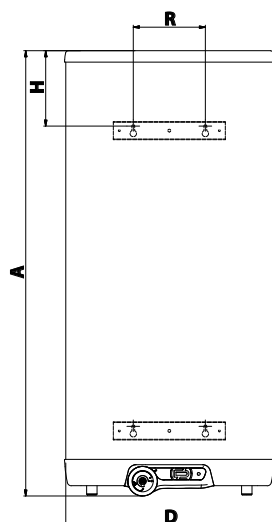
Typ zásobníku		OKHE ONE 20	OKHE ONE/E 30	OKHE ONE/E 50	OKHE ONE/E 80	OKHE ONE/E 100	OKHE ONE/E 120	
Objednací číslo		180210801	1811108101	1805108101	1801108101	1808108101	1803108101	
Objem	[l]	20	28	41	65	80	98	
Max. hmotnost ohřivače bez vody	[kg]	17	22	31	46	55	62	
Izolace	[mm]	min. 41	min. 33					
Tepelná vodivost izolace	[W·m ⁻¹ ·K ⁻¹]	0,022						
Příkon topného tělesa	[W]	2200	1100	2000				
Doba ohřevu z 10 °C na 60 °C	[h]	0,5	1,5	1,5	2	2,5	3	
Elektrické připojení		1/N/PE ~ 230V/50Hz						
Doporučený jistič	[A]	10			16			
Elektrické krytí		IP44						
Max. provozní teplota/přetlak v nádobě	[°C]/[bar]	80/6						
Třída energetické účinnosti		A		C				
Roční spotřeba	[kWh·a ⁻¹]	485	561	1353	1378	1405	1403	
Směšaná voda V40	[l]	26,14	39,37	72,16	88,77	113,12	118,16	

Rozměry [mm]	A	B	D	E	F	H	K	R
OKHE ONE 20	545	301	523	356	–	235	120	180
OKHE ONE 30	617	318	523	500	350	110	110	180
OKHE ONE 50	845	318	523	730	560	110	110	180
OKHE ONE 80	1112	318	523	920	750	190	110	180
OKHE ONE 100	1327	318	523	1135	950	190	110	180
OKHE ONE 120	1552	318	523	1360	1150	190	110	180

HRDLO č. 1 1/2" vnější

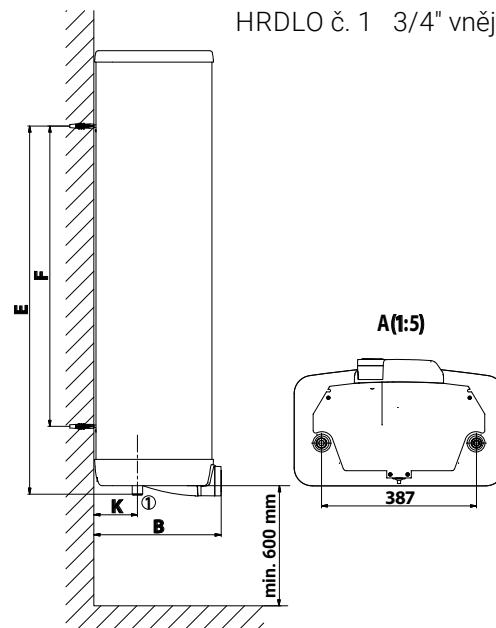


OKHE ONE 20



OKHE ONE 30-120

HRDLO č. 1 3/4" vnější



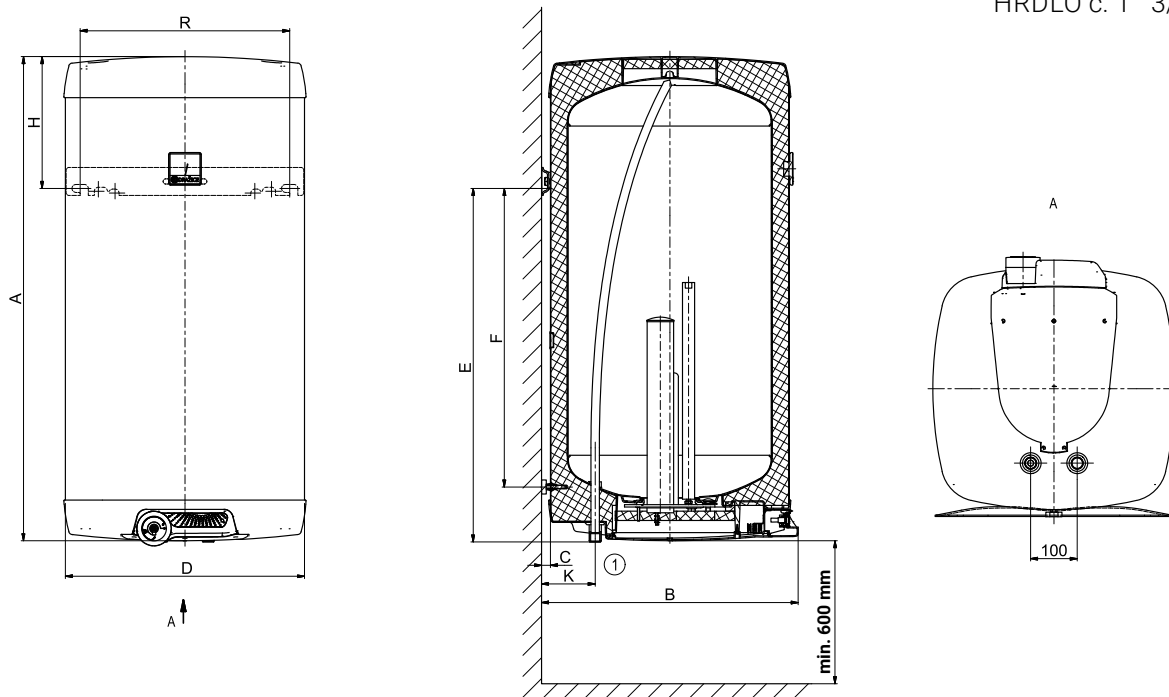


- Ohřivač kombinující nejlepší dostupné technologie
- Obsahuje samoučící Smart řídicí jednotku pro optimalizaci spotřeby, šetří až 15 % nákladů
- Možnost ovládní pomocí smartphone aplikace DZD (Android/iOS)
- V ČR unikátní funkce Smart HDO, ohřivač sám rozpozná levný tarif v elektrické síti
Řešení je chráněno v Česku užitným vzorem
- Samostatná diagnostika poruch, např. stav ochranné anody
- Lze používat i jako klasický ohřivač
- Nutno připojit do libovolné zásuvky bez časové či jiné regulace



Typ zásobníku		OKHE 80 SMART	OKHE 100 SMART	OKHE 125 SMART	OKHE 160 SMART
Objednací číslo		140111601	140811601	140311601	140611601
Objem	[l]	77	100	125	149
Max. hmotnost ohřivače bez vody	[kg]	35	39	46	52
Izolace	[mm]	až 80			
Tepelná vodivost izolace	[W·m ⁻¹ ·K ⁻¹]	0,022			
Příkon topného tělesa	[W]	2200			
Doba ohřevu z 10 °C na 60 °C	[h]	2	2,6	3,3	3,9
Elektrické připojení		1/N/PE ~ 230V/50Hz			
Doporučený jistič	[A]	16			
Elektrické krytí		IP44			
Max. provozní teplota/přetlak v nádobě	[°C]/[bar]	80/6			
Třída energetické účinnosti		B			C
Roční spotřeba	[kWh·a ⁻¹]	1203	1217	1255	2487
Směšená voda V40	[l]	138,70	165,41	231,10	242,83

Rozměry [mm]	A	B	C	D	E	F	H	K	R
OKHE 80/SMART	740	550	19	520	582	464	148	117	450
OKHE 100/SMART	885	550	19	520	727	605	148	117	450
OKHE 125/SMART	1050	550	19	520	757	638	283	117	450
OKHE 160/SMART	1235	550	19	520	1000	880	225	117	450



HRDLO č. 1 3/4" vnější

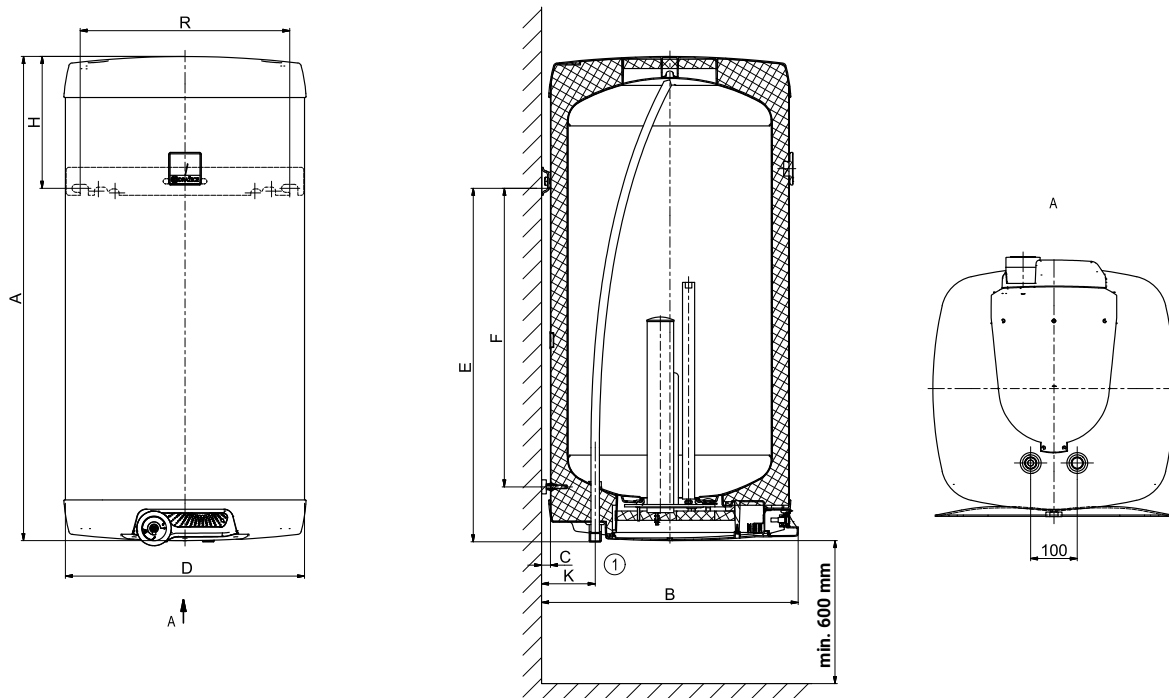
OKHE**ELEKTRICKÉ OHŘÍVAČE VODY****ZÁVĚSNÉ SVISLÉ**

- Vyrábějí se jako závěsné v hranatém provedení – zajímavější design
- S topným tělesem 2,2 kW
- Na objednávku možno instalovat topné těleso 4 kW
- Nadprůměrná tloušťka izolace v rozích

Typ zásobníku		OKHE 80	OKHE 100	OKHE 125	OKHE 160
Objednací číslo		140110801	140810801	140310801	140610801
Objem	[l]	75	100	121	153
Max. hmotnost ohřivače bez vody	[kg]	34	38	45	51
Izolace	[mm]	až 80			
Tepelná vodivost izolace	[W·m ⁻¹ ·K ⁻¹]	0,022			
Příkon topného tělesa	[W]	2200			
Doba ohřevu z 10 °C na 60 °C	[h]	2	2,6	3,2	4
Elektrické připojení		1/N/PE ~ 230V/50Hz			
Doporučený jistič	[A]	16			
Elektrické krytí		IP44			
Max. provozní teplota/přetlak v nádobě	[°C]/[bar]	80/6			
Třída energetické účinnosti		C			
Roční spotřeba	[kWh·a ⁻¹]	1391	1395	1353	2715
Smíšená voda V40	[l]	124,83	151,66	180,40	219,82

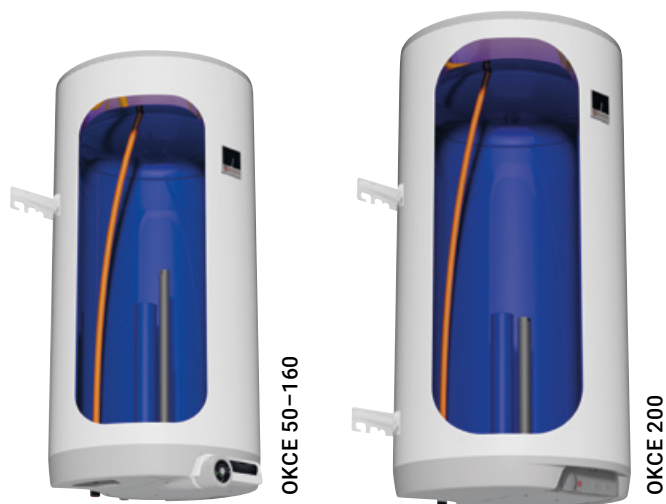
Rozměry [mm]	A	B	C	D	E	F	H	K	R
OKHE 80	740	550	19	520	582	464	148	117	450
OKHE 100	885	550	19	520	727	605	148	117	450
OKHE 125	1050	550	19	520	757	638	283	117	450
OKHE 160	1235	550	19	520	1000	880	225	117	450

HRDLO č. 1 3/4" vnější



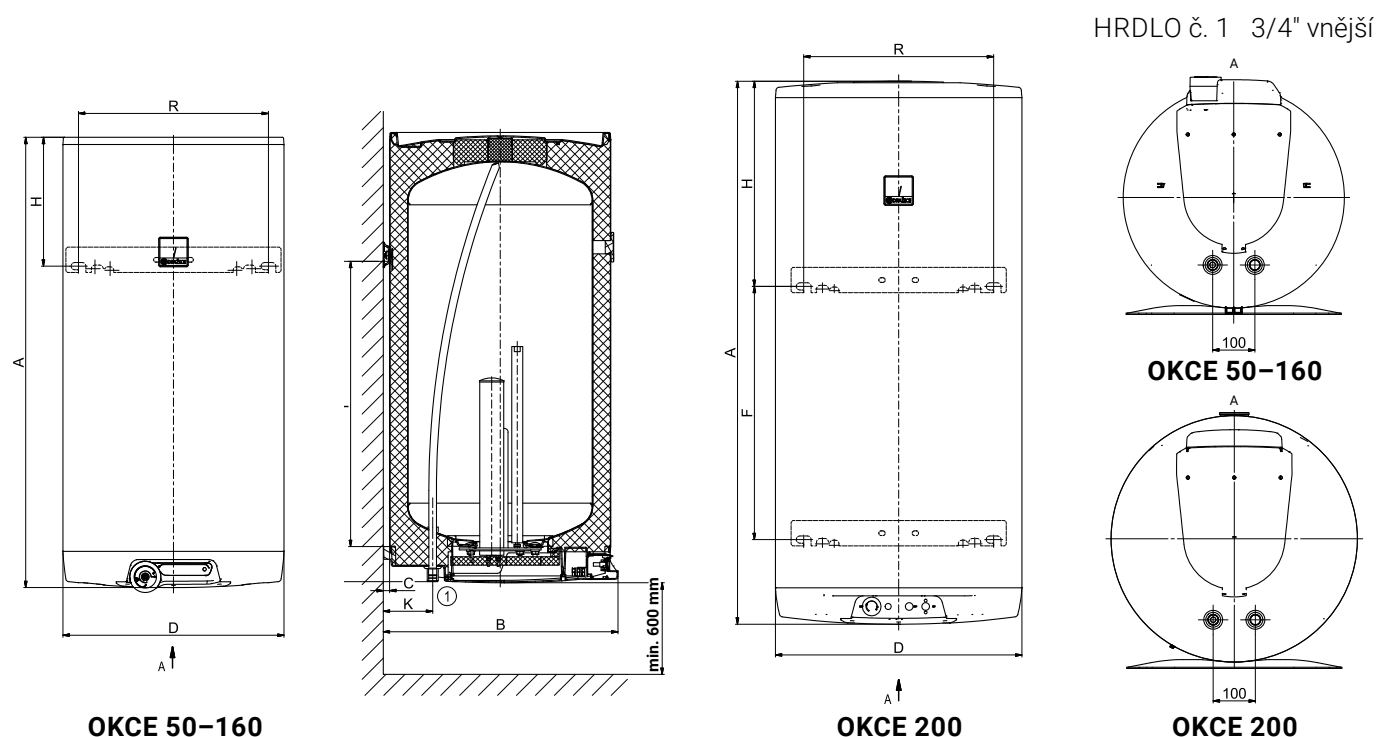


- Vyrábějí se jako závěsné
- S topným tělesem 2,2 kW
- Na objednávku možno instalovat topné těleso 4 kW, **nelze u OKCE 50**
- 1 závěs u modelů 50–160; 2 závěsy pro model 200



Typ zásobníku		OKCE 50	OKCE 80	OKCE 100	OKCE 125	OKCE 160	OKCE 200
Objednací číslo		1105108101	1101108101	1108108101	1103108101	1106108101	110710801
Objem	[l]	49	75	97	122	149	199
Max. hmotnost ohřivače bez vody	[kg]	28	32	39	43	49	66
Izolace	[mm]	42					
Tepelná vodivost izolace	[W·m ⁻¹ ·K ⁻¹]	0,022					
Příkon topného tělesa	[W]	2200					
Doba ohřevu z 10 °C na 60 °C	[h]	1,3	2	2,6	3,2	3,9	5,3
Elektrické připojení		1/N/PE ~ 230V/50Hz					
Doporučený jistič	[A]	16					
Elektrické krytí		IP44					
Max. provozní teplota/přetlak v nádobě	[°C]/[bar]	80/6					
Třída energetické účinnosti		C					
Roční spotřeba	[kWh·a ⁻¹]	1365	1342	1362	1409	2622	4403
Smíšená voda V40	[l]	80,84	138,70	165,41	231,10	242,83	331,26

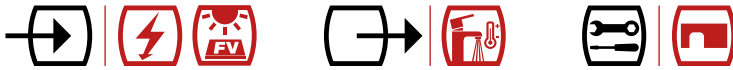
Rozměry [mm]	A	B	C	D	E	F	H	K	R
OKCE 50	585	562	14	524	440	369	135	116	450
OKCE 80	757	562	14	524	605	508	142	116	450
OKCE 100	902	562	14	524	725	654	167	116	450
OKCE 125	1067	562	14	524	760	682	297	116	450
OKCE 160	1255	562	14	524	1000	925	245	116	450
OKCE 200	1290	600	14	584	795	600	485	116	450



OKCE 2/6 kW, 2/4 kW

ELEKTRICKÉ OHŘÍVAČE VODY

ZÁVĚSNÉ SVISLÉ



- Vyrábějí se jako závěsné
- S topnými režimy 2/6 kW nebo 2/4 kW
- Mají možnost využití přebytků elektrické energie z fotovoltaické elektrárny
- Modely 2/6 kW jsou vybaveny rychloohřevem vody
- Modely 2/6 kW mají možnost dálkového spuštění rychloohřevu externím spínačem



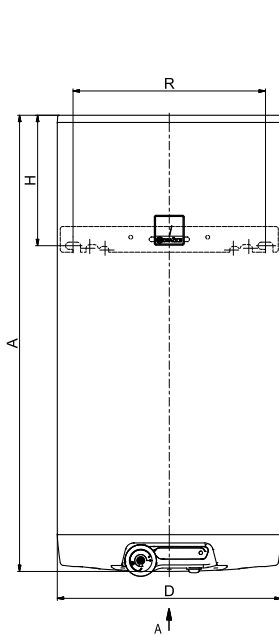
OKCE 125-160 2/6 kW



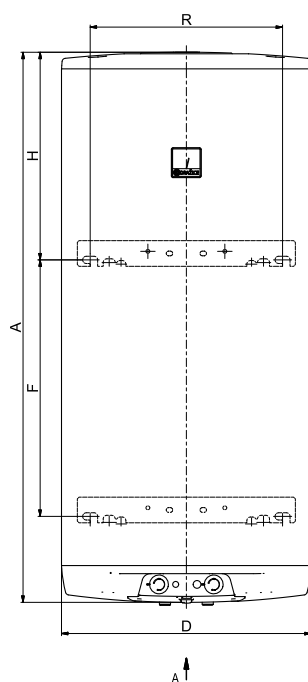
OKCE 200 2/6 (4) kW

Typ zásobníku		OKCE 125 2/6 kW	OKCE 160 2/6 kW	OKCE 200 2/6 kW	OKCE 200 2/4 kW
Objednávací číslo		1103108105	1106108105	110710805	110710802
Objem	[l]	122	149	199	199
Max. hmotnost ohřívače bez vody	[kg]	45	52	70	70
Izolace	[mm]	42			
Tepelná vodivost izolace	[W·m ⁻¹ ·K ⁻¹]	0,022			
Příkon topného tělesa	[W]	2000/6000			2000/4000
Doba ohřevu z 10 °C na 60 °C	[h]	3,2/1,1	3,9/1,4	5,3/1,8	5,3/2,9
Elektrické připojení		3/N/PE ~ 400V/50Hz			1/N/PE ~ 230V/50Hz 3/N/PE ~ 400V/50Hz
Doporučený jistič	[A]	3 x 16			1 x 16; 3 x 16
Elektrické krytí		IP44			
Max. provozní teplota/přetlak v nádobě	[°C]/[bar]	80/6			
Třída energetické účinnosti		C			
Roční spotřeba	[kWh·a ⁻¹]	1409	2622	4403	4403
Smíšená voda V40 (údaj platí pro 2 kW)	[l]	231,10	242,83	331,26	331,26

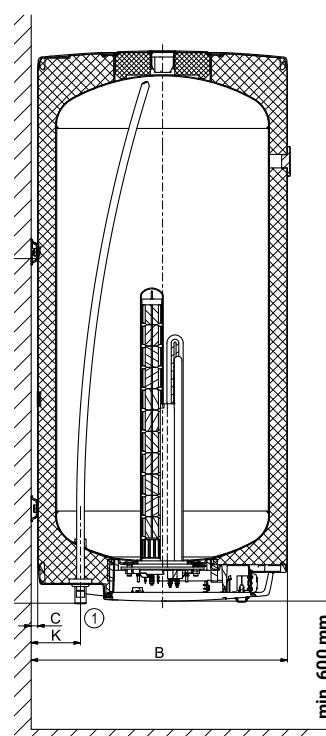
Rozměry [mm]	A	B	C	D	E	F	H	K	R
OKCE 125 2/6 kW	1067	555	14	524	760	682	297	116	450
OKCE 160 2/6 kW	1255	555	14	524	1000	925	245	116	450
OKCE 200 2/6 kW	1287	599	15	584	806	600	486	115	450
OKCE 200 2/4 kW	1287	599	15	584	806	600	486	115	450



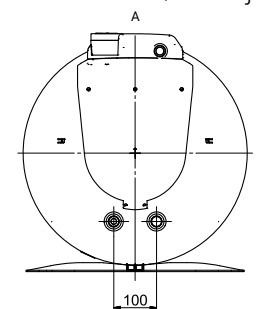
OKCE 125-160 2/6 kW



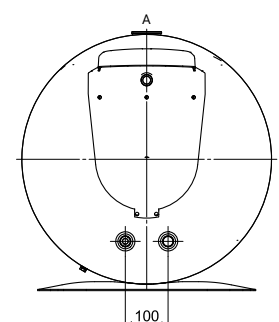
OKCE 200 2/6 (4) kW



HRDLO č. 1 3/4" vnější



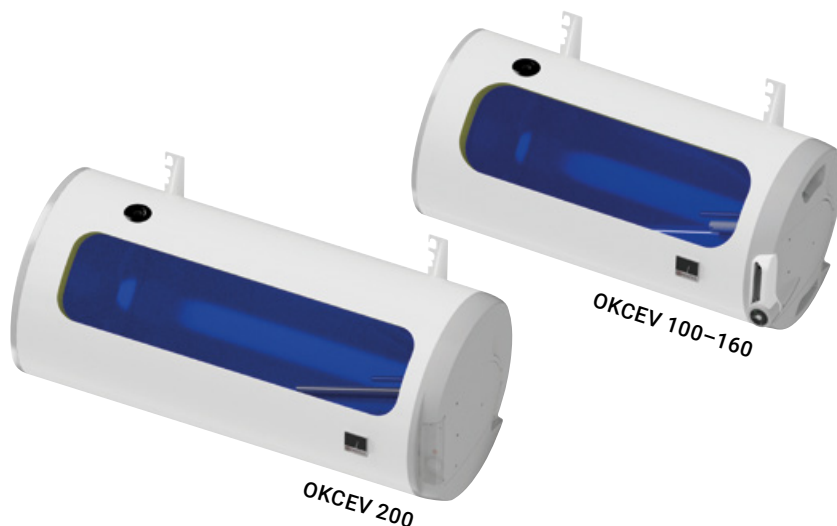
OKCE 125-160 2/6 kW



OKCE 200 2/6 (4) kW



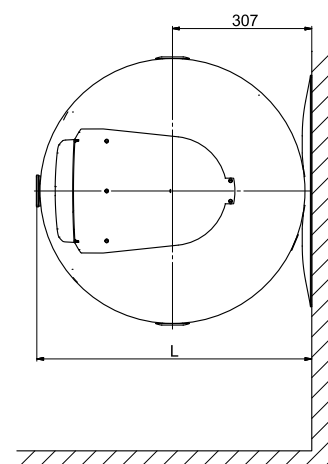
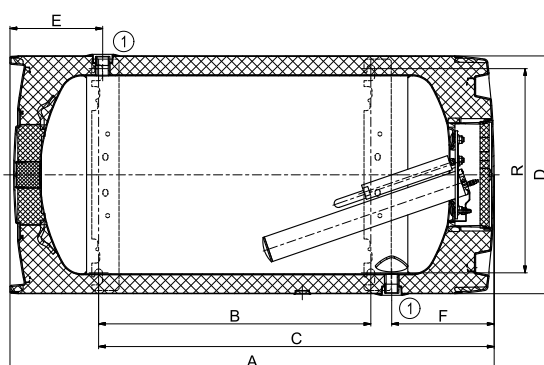
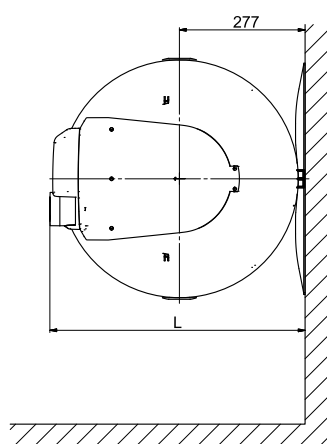
- Vyrábějí se pouze v pravém provedení
- S topným tělesem 2,2 kW
- Na objednávku možno těleso 4 kW
– pouze pro model 200
- Včetně univerzálních závěsů



Typ zásobníku		OKCEV 100	OKCEV 125	OKCEV 160	OKCEV 200
Objednací číslo		1108308211	1103308211	1106308211	110730811
Objem	[l]	98	123	148	201
Max. hmotnost ohřivače bez vody	[kg]	42	48	54	71
Izolace	[mm]	42			
Tepelná vodivost izolace	[W·m ⁻¹ ·K ⁻¹]	0,022			
Příkon topného tělesa	[W]	2200			
Doba ohřevu z 10 °C na 60 °C	[h]	2,6	3,3	3,9	5,3
Elektrické připojení		1/N/PE ~ 230V/50Hz			
Doporučený jistič	[A]	16			
Elektrické krytí		IP42			
Max. provozní teplota/přetlak v nádobě	[°C]/[bar]	80/6			
Třída energetické účinnosti		C			
Roční spotřeba	[kWh·a ⁻¹]	1402	2614	2691	4324
Směšená voda V40	[l]	164,98	195,75	244,59	301,93

Rozměry [mm]	A	B	C	D	E	F	L	R
OKCEV 100	902	435	707	524	204	226	563	450
OKCEV 125	1067	600	872	524	204	226	563	450
OKCEV 160	1255	785	1057	524	254	226	563	450
OKCEV 200	1290	785	1077	584	258	246	607	450

HRDLO č. 1 3/4" vnitřní



OKCEV 100-160

OKCEV 200

PTO**ELEKTRICKÉ OHŘÍVAČE VODY****PRŮTOKOVÉ BEZTLAKOVÉ**

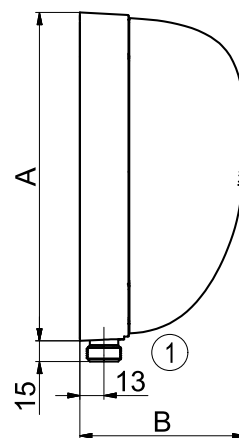
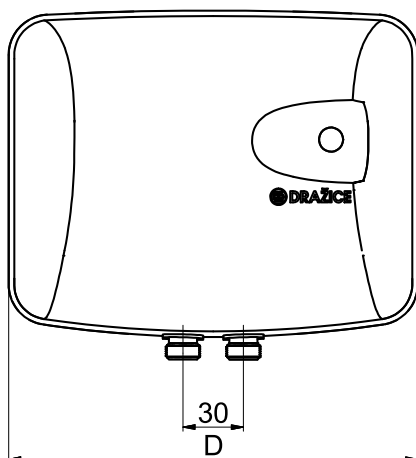
- S topnými tělesy o výkonu 3,5 kW, 5 kW, 6,5 kW a 8 kW
- Nutno použít beztlakovou baterii
- Pouze pro jedno odběrné místo
- Beztlakové vodovodní baterie na straně č. 58



Typ zásobníku		PTO 0733	PTO 1733	PTO 2733	PTO 3733
Objednací číslo		105213200	105213201	105213202	105213203
Hmotnost	[kg]			1,6	
Příkon topného tělesa	[W]	3500	5000	6500	8000
Ohřev	[h]	průtokem			
Elektrické připojení		1/N/PE ~ 230 V/50 Hz		3/N/PE ~ 230 V/50 Hz	
Doporučený jistič	[A]	20	25	3 x 16	
Elektrické krytí		IP25			
Třída energetické účinnosti		A			
Roční spotřeba	[kWh·a ⁻¹]	478	475	465	464

Rozměry [mm]	A	B	D
PTO 0733	161	80	204
PTO 1733	161	80	204
PTO 2733	175	80	204
PTO 3733	175	80	204

HRDLO č. 1 3/8" vnější





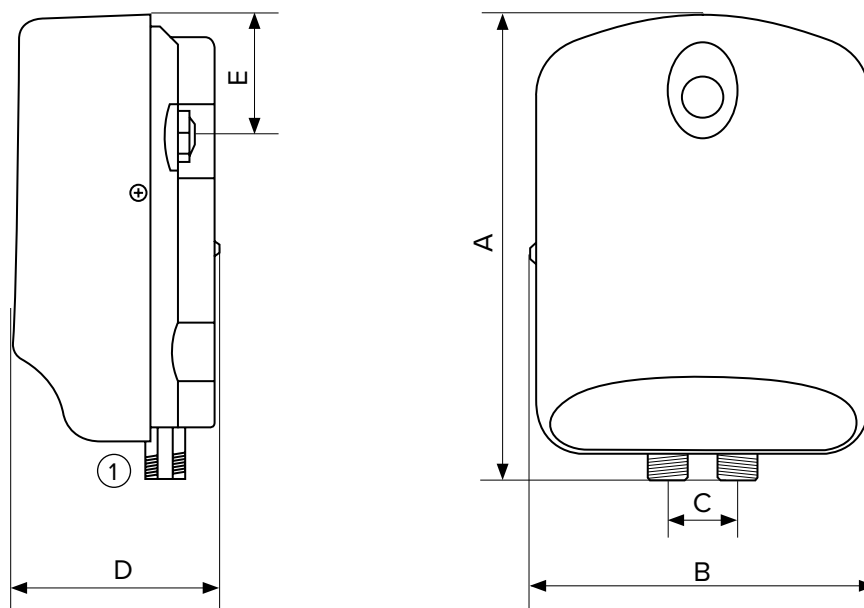
- S topnými tělesy o výkonu 3,5 kW, 4,5 kW a 5,5 kW
- Nutno použít beztlakovou baterii
- Mechanická ochrana proti přehřátí topného tělesa
- Pouze pro jedno odběrné místo
- Beztlakové vodovodní baterie na straně č. 58



Typ zásobníku		HA-DR 135 (3,5 kW)	HA-DR 145 (4,5 kW)	HA-DR 155 (5,5 kW)
Objednací číslo		105213300	105213301	105213302
Hmotnost	[kg]		0,7	
Příkon topného tělesa	[W]	3500	4500	5500
Ohřev	[h]		průtokem	
Elektrické připojení			1/N/PE ~ 230 V/50 Hz	
Doporučený jistič	[A]	16	20	25
Elektrické krytí			IP24	
Třída energetické účinnosti			A	
Roční spotřeba	[kWh·a ⁻¹]	460	472	466

Rozměry [mm]	A	B	C	D	E
HA-DR 135 (3,5 kW)	191	153	30	87	59
HA-DR 145 (4,5 kW)	191	153	30	87	59
HA-DR 155 (5,5 kW)	191	153	30	87	59

HRDLO č. 1 3/8" vnější



MX**ELEKTRICKÉ OHŘÍVAČE VODY****PRŮTOKOVÉ TLAKOVÉ**

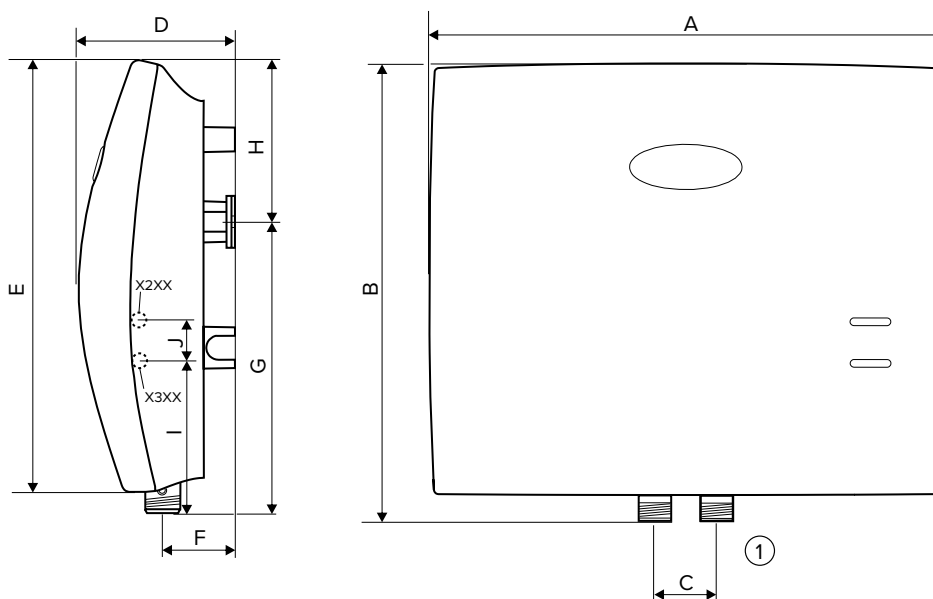
- Jednoduché manuální přepínání výkonu ohřevu vody
- Vysoký komfort ohřevu vody a výrazná úspora el. energie
- Možnost zapojení také na více odběrných míst
- Montáž do sprchového koutu není možná
- Výkonové provedení: 4,5/7 kW; 5,5/9 kW; 5,5/11 kW



Typ zásobníku		MX2207 - 4,5/7 kW	MX2209 - 5,5/9 kW	MX2211 - 5,5/11 kW
Objednací číslo		105213310	105213311	105213312
Hmotnost	[kg]		1,7	
Příkon topného tělesa	[W]	4500 + 2500	5500 + 3500	2 x 5500
Ohřev	[h]		průtokem	
Elektrické připojení			2/N/PE ~ 230 V / 50 Hz	
Doporučený jistič	[A]	3 x 20	3 x 25	3 x 25
Elektrické krytí			IP24	
Třída energetické účinnosti			A	
Roční spotřeba	[kWh·a ⁻¹]	446	460	453

Rozměry [mm]	A	B	C	D	E	F	G	H	I	J
MX2207 - 4,5/7 kW	246	218	30	75	208	40	140	78+25	74	20
MX2209 - 5,5/9 kW	246	218	30	75	208	40	140	78+25	74	20
MX2211 - 5,5/11 kW	246	218	30	75	208	40	140	78+25	74	20

HRDLO č. 1 3/8" vnější





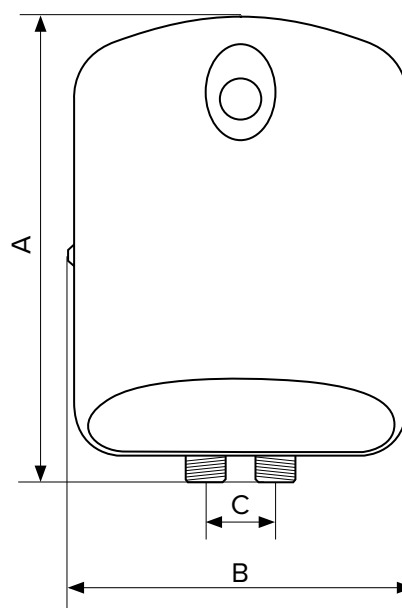
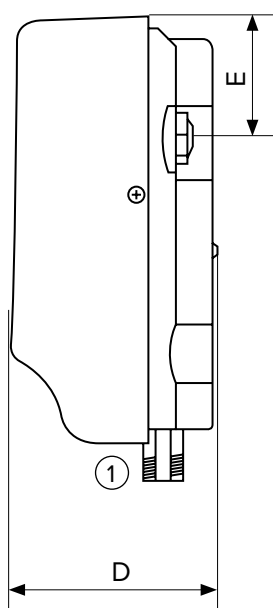
- S topnými tělesy o výkonu 3,5 kW, 4,5 kW a 5,5 kW
- Pro běžné vodovodní baterie
- Elektronická ochrana proti přehřátí topného tělesa
- Pouze pro jedno odběrné místo



Typ zásobníku		HA-DR T 135 (3,5 kW)	HA-DR T 145 (4,5 kW)	HA-DR T 155 (5,5 kW)
Objednáací číslo		105213305	105213306	105213307
Hmotnost	[kg]		0,8	
Příkon topného tělesa	[W]	3500	4500	5500
Ohřev	[h]		průtokem	
Elektrické připojení		1/N/PE ~ 230 V/50 Hz		
Doporučený jistič	[A]	16	20	25
Elektrické krytí		IP24		
Třída energetické účinnosti		A		
Roční spotřeba	[kWh·a ⁻¹]	460	472	466

Rozměry [mm]	A	B	C	D	E
HA-DR T 135 (3,5 kW)	191	153	30	87	59
HA-DR T 145 (4,5 kW)	191	153	30	87	59
HA-DR T 155 (5,5 kW)	191	153	30	87	59

HRDLO č. 1 3/8" vnější



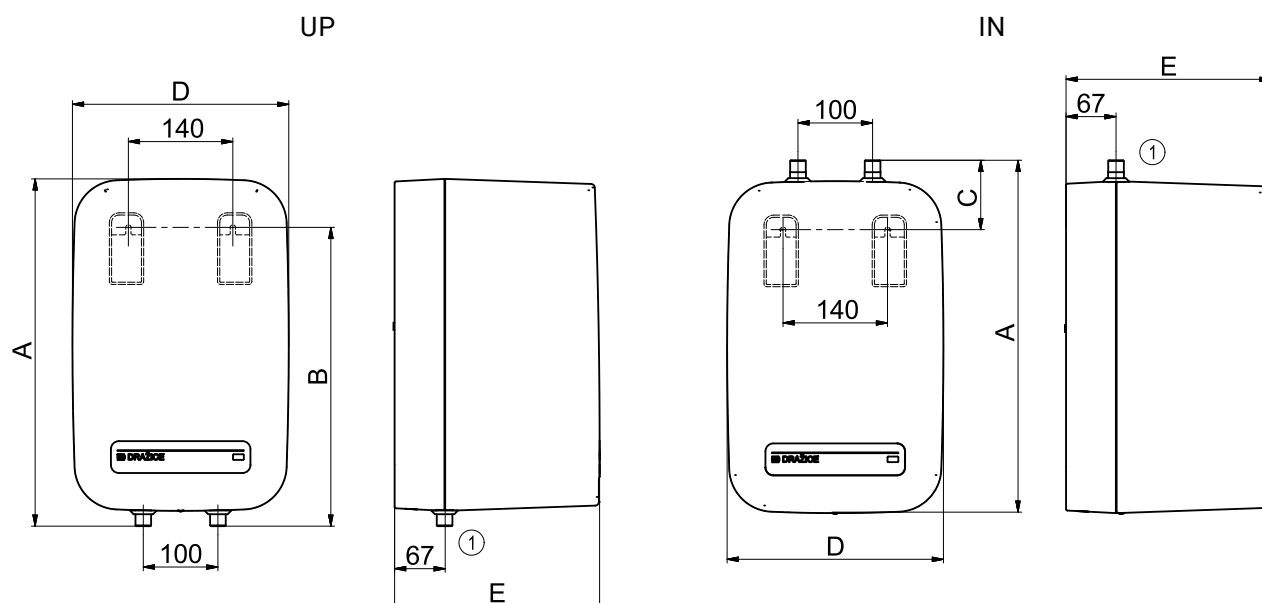
TO 5,10**ELEKTRICKÉ OHŘÍVAČE VODY****MALOOBJEMOVÉ ZÁSOBNÍKOVÉ TLAKOVÉ I BEZTLAKOVÉ****NEW**

- Tlaková smaltovaná nádoba
- Topné těleso o příkonu 1,5 kW
- Možnost umístit pod (IN) nebo nad (UP) odběrné místo
- Pro jedno nebo více odběrných míst
- Vodovodní baterie pro případné beztlakové zapojení na straně č. 58

Typ zásobníku		TO 5 UP	TO 5 IN	TO 10 UP	TO 10 IN
Objednací číslo		182310801	182310802	182410801	182410802
Objem	[l]	4,6	4,6	9,6	9,6
Hmotnost	[kg]	6		8	
Izolace	[mm]	20			
Tepelná vodivost izolace	[W·m ⁻¹ ·K ⁻¹]	0,022			
Příkon topného tělesa	[W]	1500			
Doba ohřevu z 10 °C na 60 °C	[min]	13		25	
Elektrické připojení		1/N/PE ~ 230 V/50 Hz			
Doporučený jistič	[A]	16			
Elektrické krytí		IPX5			
Max. provozní teplota/přetlak v nádobě	[°C]/[bar]	80/6			
Třída energetické účinnosti		A			
Roční spotřeba	[kWh·a ⁻¹]	497	509	525	525

Rozměry [mm]	A	B	C	D	E
TO 5 UP	330	265	-	290	275
TO 5 IN	338	-	93	290	275
TO 10 UP	465	400	-	290	275
TO 10 IN	473	-	93	290	275

HRDLO č. 1 1/2" vnější





- Tlaková smaltovaná nádoba
- Topné těleso o příkonu 2 kW
- Možnost umístit pod (IN) nebo nad (UP) odběrné místo
- Pro jedno nebo více odběrných míst
- Vodovodní baterie pro případné beztlakové zapojení na straně č. 58



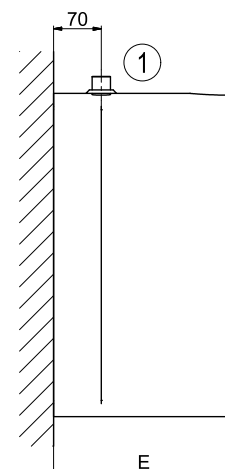
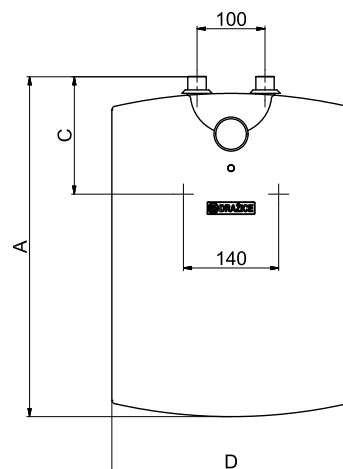
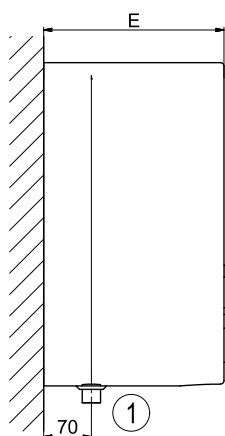
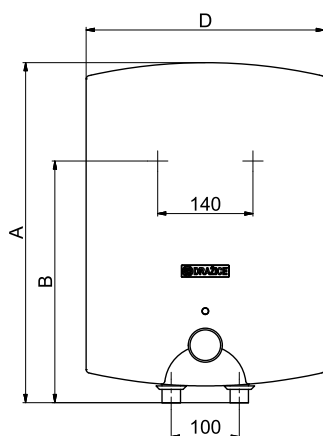
Typ zásobníku		TO 15 UP	TO 15 IN
Objednáací číslo		105313208	105313209
Objem	[l]	14,8	14,9
Hmotnost	[kg]		11
Izolace	[mm]		30
Tepelná vodivost izolace	[W·m ⁻¹ ·K ⁻¹]		0,025
Příkon topného tělesa	[W]		2000
Doba ohřevu z 10 °C na 60 °C	[min]		29
Elektrické připojení			1/N/PE ~ 230 V/50 Hz
Doporučený jistič	[A]		16
Elektrické krytí			IP24
Max. provozní teplota/přetlak v nádobě	[°C]/[bar]		80/6
Třída energetické účinnosti			A
Roční spotřeba	[kWh·a ⁻¹]	517	523

Rozměry [mm]	A	B	C	D	E
TO 15 UP	495	410	-	350	310
TO 15 IN	495	-	130	350	310

HRDLO č. 1 1/2" vnější

UP

IN



TO 20**ELEKTRICKÉ OHŘÍVAČE VODY****MALOOBJEMOVÉ ZÁSOBNÍKOVÉ TLAKOVÉ**

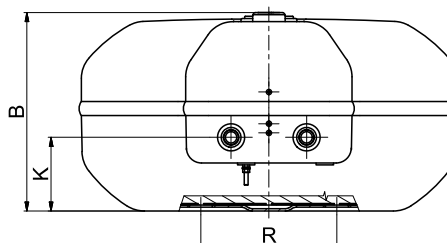
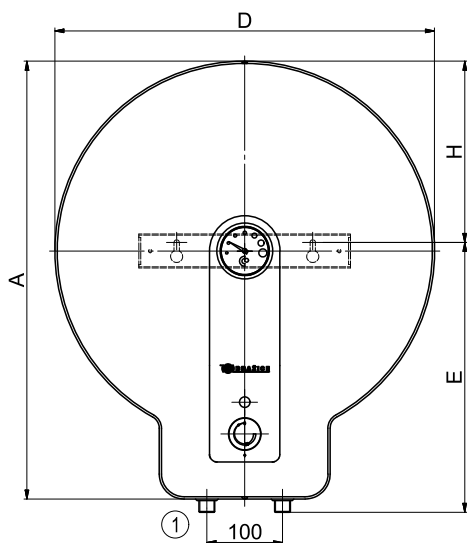
- Tlaková smaltovaná nádoba
- Topné těleso o příkonu 2,2 kW
- Zásobník je dostatečně výkonný i pro sprchu nebo více umyvadel



Typ zásobníku		TO 20
Objednací číslo		120210501
Objem	[l]	20
Max. hmotnost ohřivače bez vody	[kg]	12
Izolace	[mm]	20
Tepelná vodivost izolace	[W·m ⁻¹ ·K ⁻¹]	0,022
Příkon topného tělesa	[W]	2200
Doba ohřevu z 10 °C na 60 °C	[min]	30
Elektrické připojení		1/N/PE ~ 230 V/50 Hz
Doporučený jistič	[A]	16
Elektrické krytí		IP44
Max. provozní teplota/přetlak v nádobě	[°C]/[bar]	80/6
Třída energetické účinnosti		A
Roční spotřeba	[kWh·a ⁻¹]	485
Směšaná voda V40	[l]	26,14

Rozměry [mm]	A	B	D	E	H	K	R
TO 20	579	263	502	357	240	98	180

HRDLO č. 1 1/2" vnější





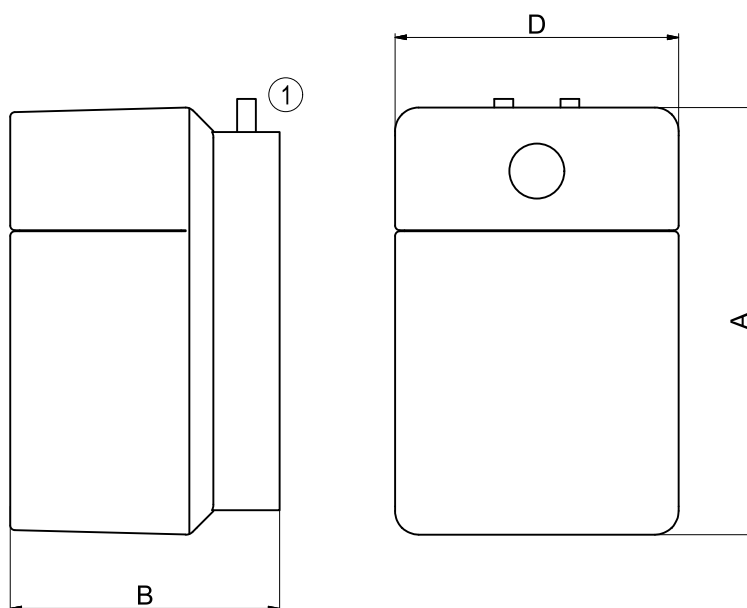
- Tlaková měděná nádoba
- Topné těleso o příkonu 2,2 kW
- Možnost umístit pod (IN) nebo nad (UP) odběrné místo

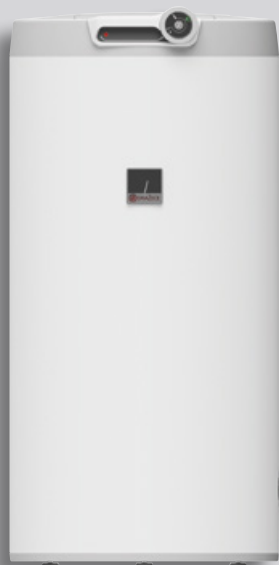


Typ zásobníku		CLOSE 10 UP	CLOSE 10 IN	CLOSE 15 UP	CLOSE 15 IN
Objednací číslo		105413201	105413200	105413202	105413203
Objem	[l]		10,8		15,8
Hmotnost	[kg]		6,5		7,5
Příkon topného tělesa	[W]	2200			
Doba ohřevu z 10 °C na 60 °C	[min]		20		25
Elektrické připojení		1/N/PE ~ 230 V/50 Hz			
Doporučený jistič	[A]	16			
Elektrické krytí		IP44			
Max. provozní teplota/přetlak v nádobě	[°C]/[bar]	80/8			
Třída energetické účinnosti		A			
Roční spotřeba	[kWh·a ⁻¹]	512	515	539	529
Směšovaná voda V40	[l]	39	26	39	26

Rozměry [mm]	A	B	D
CLOSE 10	452	285	300
CLOSE 15	452	285	300

HRDLO č. 1 3/8" vnější





ELEKTRICKÉ OHŘÍVAČE A ZÁSObNÍKY VODY

STACIONÁRNÍ

STACIONÁRNÍ
PRO INSTALACI ELEKTRICKÝCH TOPNÝCH TĚLES

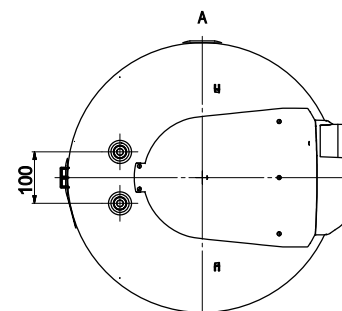
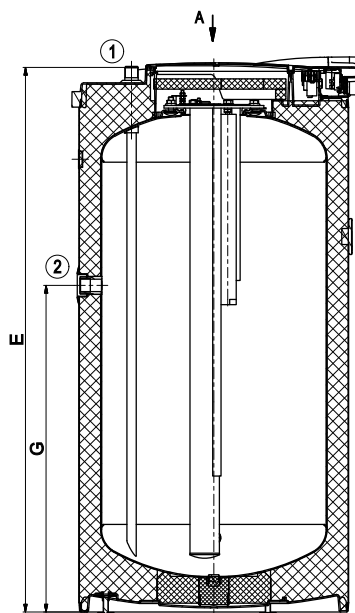
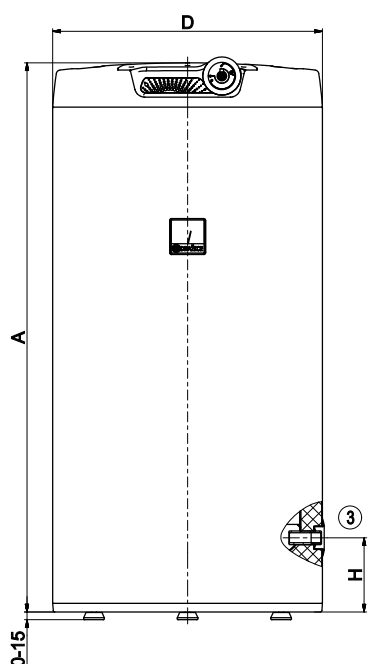
OKCE S/2,2 kW**ELEKTRICKÉ OHŘÍVAČE A ZÁSObNÍKY VODY****STACIONÁRNÍ**

- U všech zásobníků hrdlo pro připojení cirkulace
- Mají přiložený vypouštěcí ventil
- Jsou vybaveny elektrickým topným tělesem



Typ zásobníku		OKCE 100S/2,2 kW	OKCE 125S/2,2 kW
Objednáací číslo		1108111101	1103111101
Objem	[l]	98	128
Max. hmotnost ohříváče bez vody	[kg]	39	45
Izolace	[mm]		42
Tepelná vodivost izolace	[W·m ⁻¹ ·K ⁻¹]		0,022
Příkon topného tělesa	[W]		2200
Doba ohřevu z 10 °C na 60 °C	[h]	2,6	3,4
Elektrické připojení		1/N/PE ~ 230V/50Hz	
Doporučený jistič	[A]	16	
Elektrické krytí		IP42	
Max. provozní teplota/přetlak v nádobě	[°C]/[bar]	80/6	
Třída energetické účinnosti		C	
Roční spotřeba	[kWh·a ⁻¹]	1349	2637
Směšaná voda V40	[l]	133,17	156,44

Rozměry [mm]	A	D	E	G	H
OKCE 100 S/2,2 kW	902	524	892	535	145
OKCE 125 S/2,2 kW	1067	524	1057	635	145



HRDLO č. 1 3/4" vnější
 HRDLO č. 2 3/4" vnitřní
 HRDLO č. 3 1/2" vnitřní



- U všech zásobníků hrdlo pro připojení cirkulace
- Nutná instalace topné jednotky TPK 210-12
- Nádrže u modelů 200–500 mají hrdlo pro topnou jednotku TJ 6/4"
- Pomocí redukční příruby lze namontovat topné jednotky RDU, REU
- Do zásobníků 750 a 1000 lze instalovat topné jednotky řady SE nebo s redukční přírubou topné jednotky TPK a R
- U modelů 750–1000 snímatelná izolace



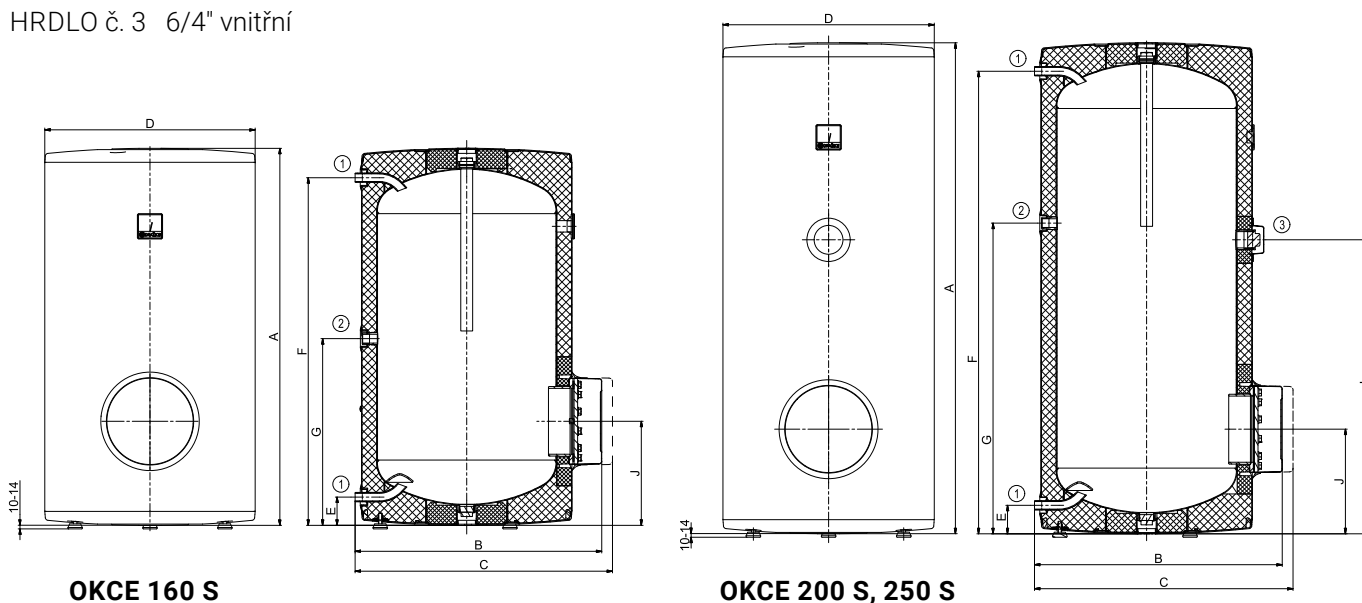
Typ zásobníku		OKCE 160 S	OKCE 200 S	OKCE 250 S	OKCE 300 S
Objednací číslo		110611501	110711501	110911501	121011501
Objem	[l]	157	210	250	300
Max. hmotnost ohřivače bez vody	[kg]	52	72	76	80
Izolace	[mm]		42		60
Tepelná vodivost izolace	[W·m ⁻¹ ·K ⁻¹]		0,022		0,021
Příkon topného tělesa	[W]		podle typu příslušenství		
Doba ohřevu z 10 °C na 60 °C	[h]		podle typu příslušenství		
Elektrické připojení			podle typu příslušenství		
Doporučený jistič	[A]		podle typu příslušenství		
Elektrické krytí			podle typu příslušenství		
Max. provozní teplota/přetlak v nádobě	[°C]/[bar]		80/6		80/10
Třída energetické účinnosti		C			
Roční spotřeba	[kWh·a ⁻¹]	2612	4301	4215	4361
Směšovaná voda V40	[l]	235,47	362,16	418,23	419,08

Rozměry [mm]	A	B	C	D	E	F	G	I	J
OKCE 160 S	1047	660	720	584	80	966	519	–	289
OKCE 200 S	1357	660	720	584	80	1280	859	813	289
OKCE 250 S	1537	660	720	584	80	1460	1059	813	289

HRDLO č. 1 3/4" vnější

HRDLO č. 2 3/4" vnitřní

HRDLO č. 3 6/4" vnitřní

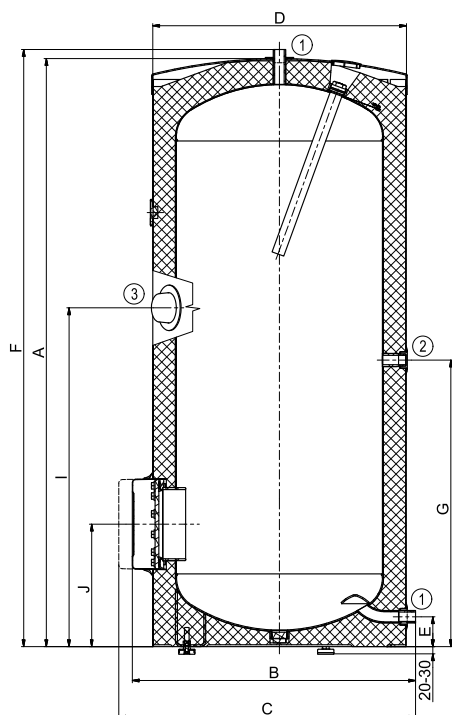


OKCE S

ELEKTRICKÉ OHŘÍVAČE A ZÁSOBNÍKYVODY

STACIONÁRNÍ PRO INSTALACI ELEKTRICKÝCH TOPNÝCH TĚLES

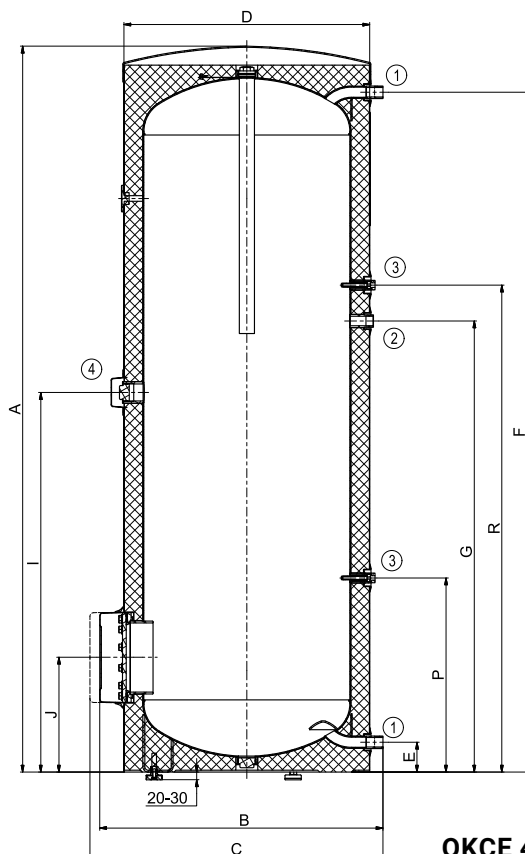
Rozměry [mm]	A	B	C	D	E	F	G	I	J
OKCE 300 S	1558	750	810	670	77	1579	760	895	325



- HRDLO č. 1 1" vnější
- HRDLO č. 2 3/4" vnitřní
- HRDLO č. 3 6/4" vnitřní

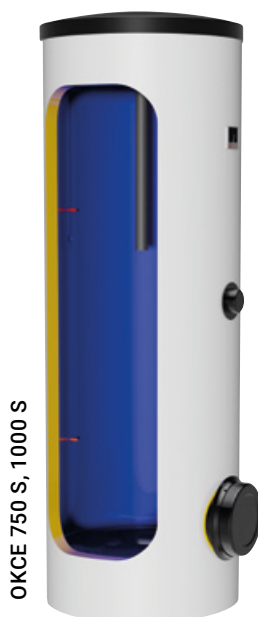
OKCE 300 S

Rozměry [mm]	A	B	C	D	E	F	G	I	J	P	R
OKCE 400 S	1920	750	810	650	79	1799	1194	1005	304	514	1289
OKCE 500 S	1924	800	860	700	55	1790	1264	1040	287	380	1409



- HRDLO č. 1 1" vnější
- HRDLO č. 2 3/4" vnitřní
- HRDLO č. 3 1/2" vnitřní
- HRDLO č. 4 6/4" vnitřní

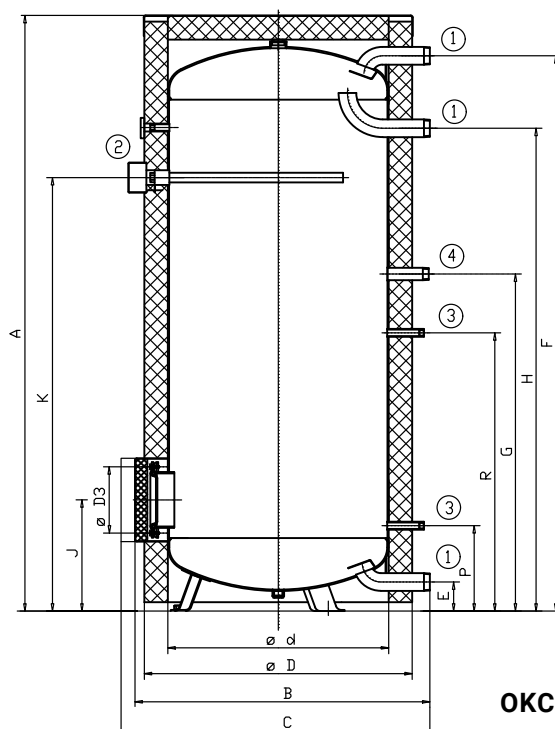
OKCE 400 S, 500 S



OKCE 750 S, 1000 S

Typ zásobníku		OKCE 400 S	OKCE 500 S	OKCE 750 S	OKCE 1000 S
Objednací číslo		121411110	121311110	105513032	105513033
Objem	[l]	389	462	750	969
Max. hmotnost ohřivače bez vody	[kg]	97	106	158	206
Izolace	[mm]	50	50	80	80
Tepelná vodivost izolace	[W·m ⁻¹ ·K ⁻¹]	0,021		0,032	
Příkon topného tělesa	[W]	podle typu příslušenství			
Doba ohřevu z 10 °C na 60 °C	[h]	podle typu příslušenství			
Elektrické připojení		podle typu příslušenství			
Doporučený jistič	[A]	podle typu příslušenství			
Elektrické krytí		podle typu příslušenství			
Max. provozní teplota/přetlak v nádobě	[°C]/[bar]	80/10			
Třída energetické účinnosti		C			
Roční spotřeba	[kWh·a ⁻¹]	5568	5562	5095	5036
Smíšená voda V40	[l]	521,89	640,08	1277,49	1594,86

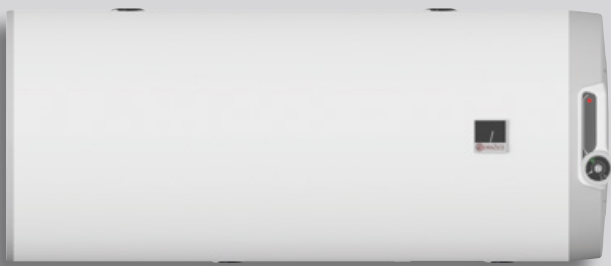
Rozměry [mm]	A	B	C	D	D3	E	F	G	H	J	K	P	R
OKCE 750 S	2030	1030	max. 1140	910	225	100	1893	1147	1642	382	1477	292	947
OKCE 1000 S	2050	1130	max. 1240	1010	225	100	1910	1155	1650	390	1515	300	955



- HRDLO č. 1 2" vnější
- HRDLO č. 2 5/4" vnitřní
- HRDLO č. 3 1/2" vnitřní
- HRDLO č. 4 5/4" vnější

OKCE 750 S, 1000 S





KOMBINOVANÉ OHŘÍVAČE VODY

ZÁVĚSNÉ SVISLÉ

ZÁVĚSNÉ VODOROVNÉ

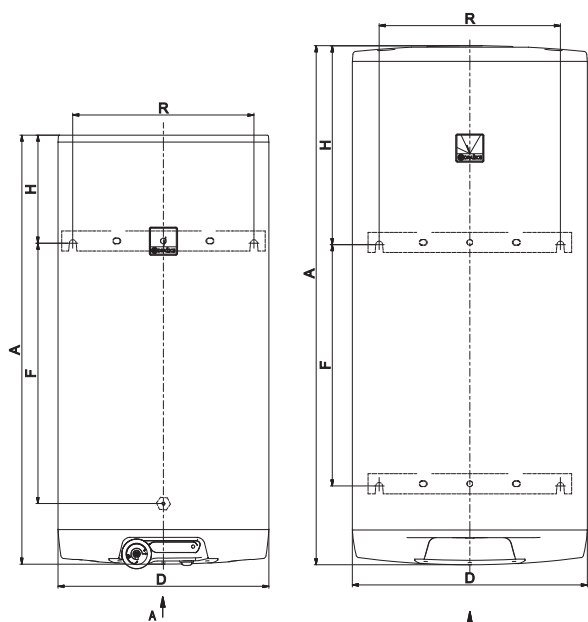


- Vyrábějí se jako závěsné
- S topným tělesem 2,2 kW
- 1 závěs a opěra u modelů 80–125;
2 závěsy pro modely 160–200



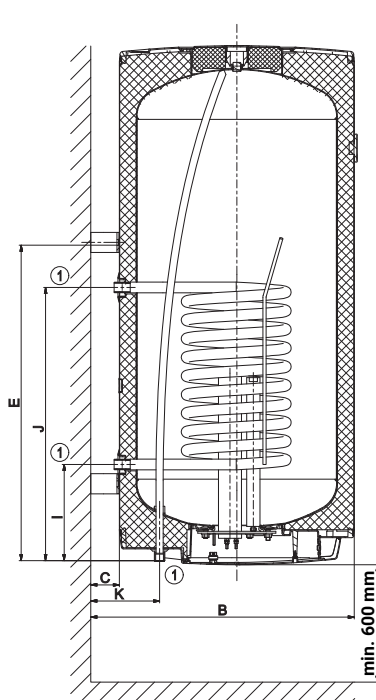
Typ zásobníku		OKC 80	OKC 100	OKC 125	OKC 160	OKC 200
Objednací číslo		1101208101	1108208101	1103208101	1106208101	110720801
Objem	[l]	73	93	117	145	194
Max. hmotnost ohřivače bez vody	[kg]	40	50	55	62	79
Izolace	[mm]			42		
Tepelná vodivost izolace	[W·m ⁻¹ ·K ⁻¹]			0,022		
Příkon topného tělesa	[W]			2200		
Doba ohřevu z 10 °C na 60 °C *	[h]	1,9	2,5	3,1	3,8	5,1
Elektrické připojení		1/N/PE ~ 230V/50Hz				
Doporučený jistič	[A]	16				
Elektrické krytí		IP44				
Max. provozní teplota/přetlak v nádobě	[°C]/[bar]	80/6				
Teplosměnná plocha výměníku *	[m ²]	0,41			0,68	
Objem výměníku *	[l]	1,8			2,9	
Max. provozní teplota/přetlak ve výměníku	[°C]/[bar]	110/10				
Výkon výměníku při průtoku 310 l 80 °C topné vody *	[kW]	9				
Doba ohřevu výměníkem z 10 °C na 60 °C *	[min]	50	48	55	67	86
Třída energetické účinnosti		C				
Roční spotřeba	[kWh·a ⁻¹]	1342	1362	1409	2622	4403
Směšovaná voda V40	[l]	138,70	165,41	231,10	242,83	331,26

Rozměry [mm]	A	B	C	D	E	F	H	I	J	K	R
OKC 80	757	612	70	524	605	460	142	211	501	172	450
OKC 100	902	612	70	524	755	610	137	211	651	172	450
OKC 125	1067	612	70	524	755	610	302	211	651	172	450
OKC 160	1255	612	70	524	995	720	250	211	651	172	450
OKC 200	1290	655	70	584	790	600	490	239	679	172	450

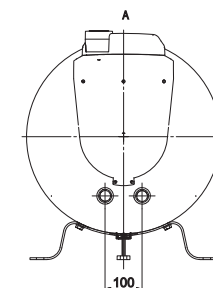


OKC 80-160

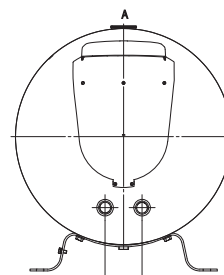
OKC 200



HRDLO č. 1 3/4" vnější



OKC 80-160



OKC 200



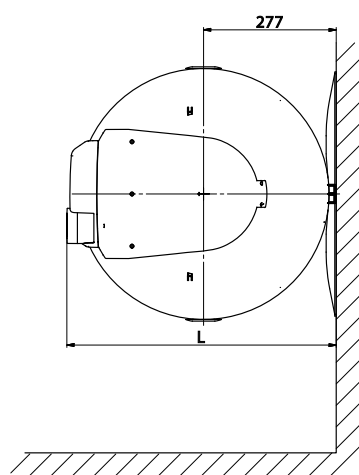
- S topným tělesem 2,2 kW
- Vhodný ke kotlům na tuhá paliva
- Právě a levé provedení
- Včetně univerzálních závěsů



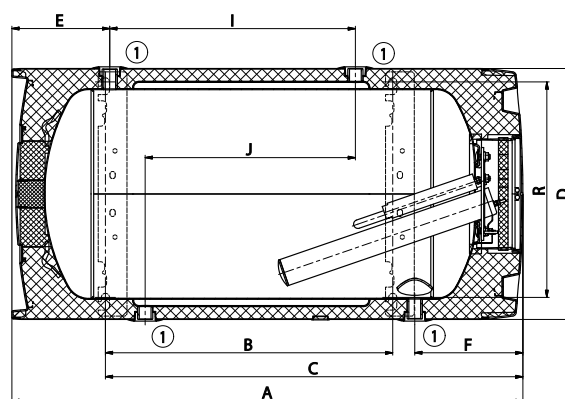
Typ zásobníku		OKCV 125	OKCV 160	OKCV 200
Objednací číslo		1103408211 (pravé) 1103408212 (levé)	1106408211 (pravé) 1106408212 (levé)	1107408111 (pravé) 1107408112 (levé)
Objem	[l]	123	148	201
Max. hmotnost ohřívače bez vody	[kg]	63	69	85
Izolace	[mm]		42	
Teplná vodivost izolace	[W·m ⁻¹ ·K ⁻¹]		0,022	
Příkon topného tělesa	[W]		2200	
Doba ohřevu z 10 °C na 60 °C *	[h]	3,3	3,9	5,3
Elektrické připojení			1/N/PE ~ 230V/50Hz	
Doporučený jistič	[A]		16	
Elektrické krytí			IP42	
Max. provozní teplota/přetlak v nádobě	[°C]/[bar]		80/6	
Teploměnná plocha výměníku *	[m ²]		0,7	0,75
Objem výměníku *	[l]		11	12
Max. provozní teplota/přetlak ve výměníku	[°C]/[bar]		110/4	
Výkon výměníku při průtoku 310 l 80 °C topné vody *	[kW]		10	11
Doba ohřevu výměníkem z 10 °C na 60 °C *	[min]	43	53	72
Třída energetické účinnosti			C	
Roční spotřeba	[kWh·a ⁻¹]	2614	2691	4324
Smíšená voda V40	[l]	195,75	244,59	301,93

Rozměry [mm]	A	B	C	D	E	F	I	J	L	R
OKCV 125	1067	600	872	524	204	226	513	439	563	450
OKCV 160	1255	785	1057	524	254	226	649	439	563	450
OKCV 200	1290	785	1077	584	258	246	670	439	607	450

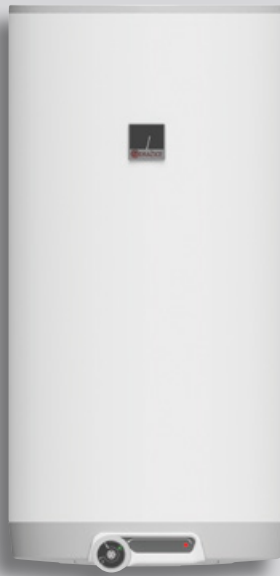
HRDLO č. 1 3/4" vnitřní



OKCV 125-160



OKCV 200





ZÁSOBNÍKY TEPLÉ VODY

ZÁVĚSNÉ SVISLÉ

STACIONÁRNÍ

STACIONÁRNÍ NEPŘÍMOTOPNÉ

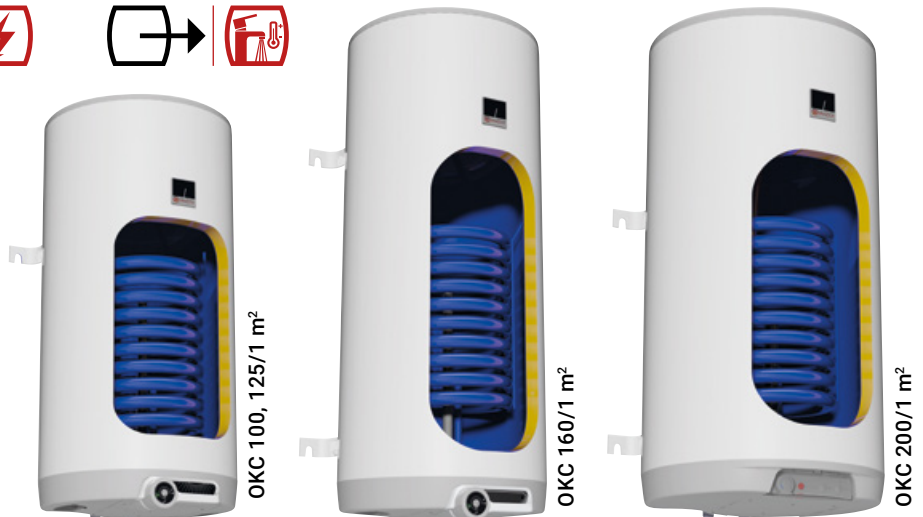
OKC/1m²

ZÁSOBNÍKY TEPLÉ VODY

ZÁVĚSNÉ SVISLÉ



- Vyrábějí se jako závěsné
- S topným tělesem 2,2 kW
- V provedení s výměníkem 1 m² je zásobník vhodný ke kotlům na různá paliva a ke kondenzačním kotlům
- 1 závěs a opěra u modelů 100 a 125; 2 závěsy pro modely 160 a 200
- Vybaven hrdlem pro cirkulaci



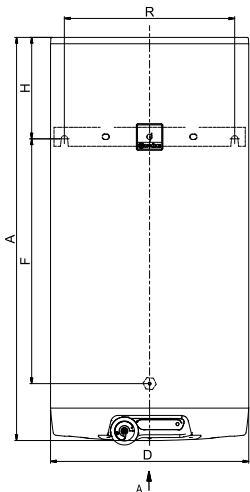
Typ zásobníku		OKC 100/1 m ²	OKC 125/1 m ²	OKC 160/1 m ²	OKC 200/1 m ²
Objednávací číslo		1108209101	1103209101	1106209101	110720901
Objem	[l]	95	120	147	195
Max. hmotnost ohřívače bez vody	[kg]	57	64	71	85
Izolace	[mm]			42	
Tepelná vodivost izolace	[W·m ⁻¹ ·K ⁻¹]			0,022	
Příkon topného tělesa	[W]			2200	
Doba ohřevu z 10 °C na 60 °C *	[h]	2,5	3,2	3,9	5,2
Elektrické připojení				1/N/PE ~ 230V/50Hz	
Doporučený jistič	[A]			16	
Elektrické krytí				IP44	
Max. provozní teplota/přetlak v nádobě	[°C]/[bar]			80/6	
Teplosměnná plocha výměníku *	[m ²]			1,08	
Objem výměníku *	[l]			7,1	
Max. provozní teplota/přetlak ve výměníku	[°C]/[bar]			110/10	
Výkon výměníku při průtoku 720 l 80 °C topné vody *	[kW]			24	
Doba ohřevu výměníkem z 10 °C na 60 °C *	[min]	14	17	21	28
Třída energetické účinnosti		B		C	
Statická ztráta	[W]	47	57	67	72

Rozměry [mm]	A	B	C	D	E	F	G	H	I	J	K	R
OKC 100/1 m ²	902	612	70	524	622	478	550	270	263	703	172	450
OKC 125/1 m ²	1067	612	70	524	789	645	550	268	263	703	172	450
OKC 160/1 m ²	1255	612	70	524	991	815	830	254	263	703	172	450
OKC 200/1 m ²	1290	655	70	584	790	600	889	490	239	679	172	450

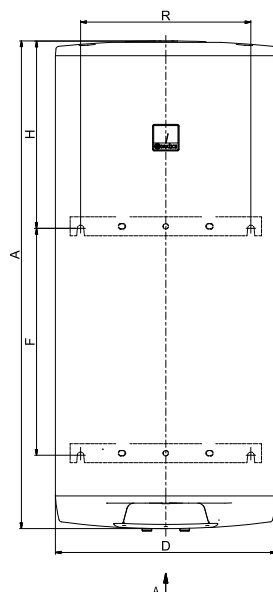
HRDLO č. 1 3/4" vnější

HRDLO č. 2 1" vnější

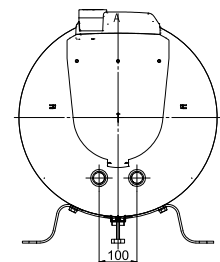
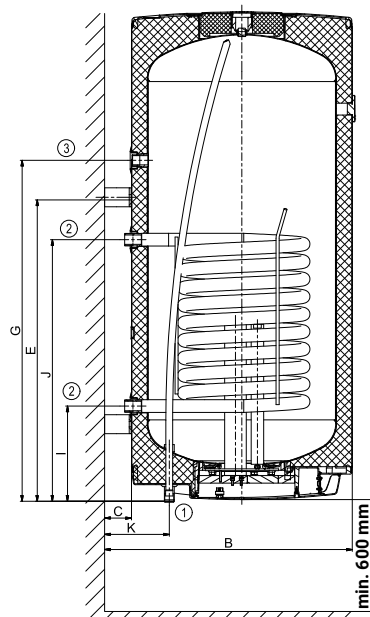
HRDLO č. 3 3/4" vnitřní



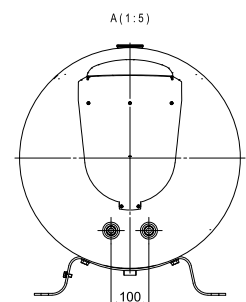
OKC 100-160/1m²



OKC 200/1m²



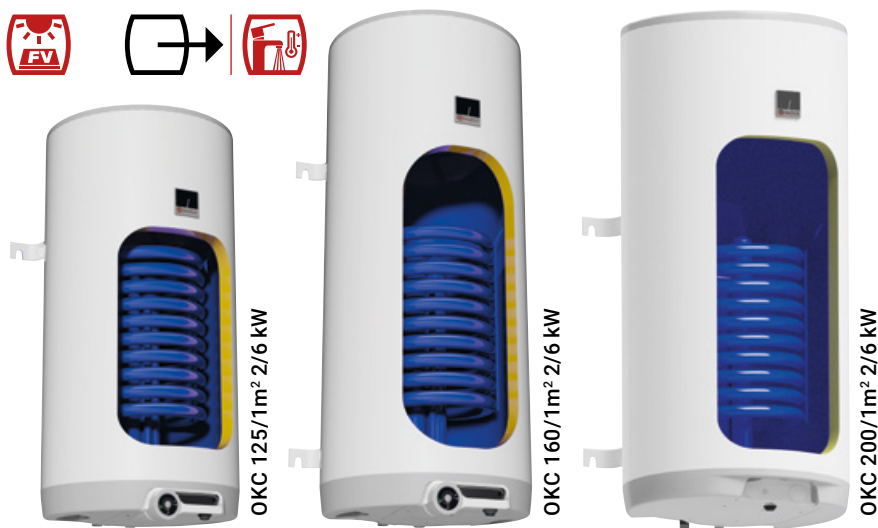
OKC 100-160/1m²



OKC 200/1m²



- Vyrábějí se jako závěsné
- S topnými režimy 2/6 kW
- Jsou vybaveny rychloohřevem vody
- Mají možnost využití přebytků elektrické energie z fotovoltaické elektrárny
- Možnost dálkového spuštění rychloohřevu externím spínačem
- 1 závěs a opěra u modelu 125; 2 závěsy pro modely 160 a 200



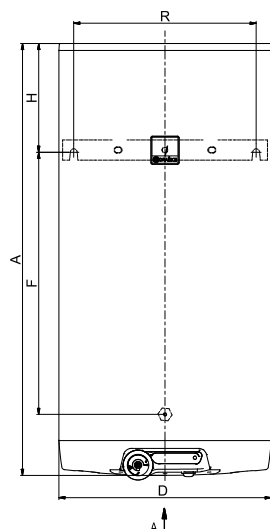
Typ zásobníku		OKC 125/1m ² 2/6 kW	OKC 160/1m ² 2/6 kW	OKC 200/1m ² 2/6 kW
Objednací číslo		1103209105	1106209105	110720905
Objem	[l]	120	147	195
Max. hmotnost ohřívače bez vody	[kg]	64	71	88
Izolace	[mm]		42	
Tepelná vodivost izolace	[W·m ⁻¹ ·K ⁻¹]		0,022	
Příkon topného tělesa	[W]		2000/6000	
Doba ohřevu z 10 °C na 60 °C *	[h]	3,2/1,1	3,9/1,3	5,2/1,7
Elektrické připojení		3/N/PE ~ 400V/50Hz		
Doporučený jistič	[A]	3 × 16		
Elektrické krytí		IP44		
Max. provozní teplota/přetlak v nádobě	[°C]/[bar]	80/6		
Teplosměnná plocha výměníku *	[m ²]	1,08		
Objem výměníku *	[l]	7,1		
Max. provozní teplota/přetlak ve výměníku	[°C]/[bar]	110/10		
Výkon výměníku při průtoku 720 l 80 °C topné vody *	[kW]	24		
Doba ohřevu výměníkem z 10 °C na 60 °C *	[min]	17	21	28
Třída energetické účinnosti		C		
Statická ztráta	[W]	57	67	72

Rozměry [mm]	A	B	C	D	E	F	G	H	I	J	K	R
OKC 125/1m ² 2/6 kW	1067	612	70	524	789	645	550	268	263	703	172	450
OKC 160/1m ² 2/6 kW	1255	612	70	524	991	815	830	254	263	703	172	450
OKC 200/1m ² 2/6 kW	1290	655	70	584	790	600	889	490	239	679	172	450

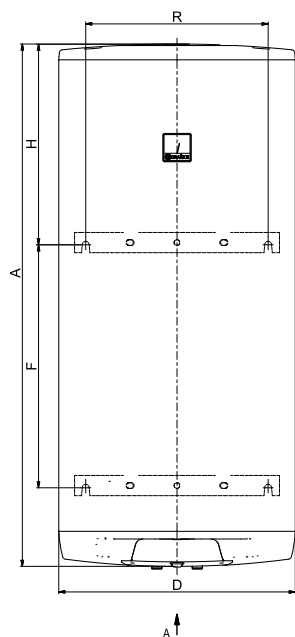
HRDLO č. 1 3/4" vnější

HRDLO č. 2 1" vnější

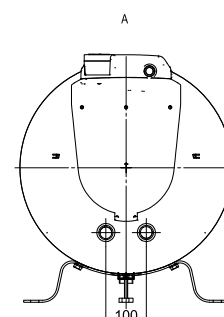
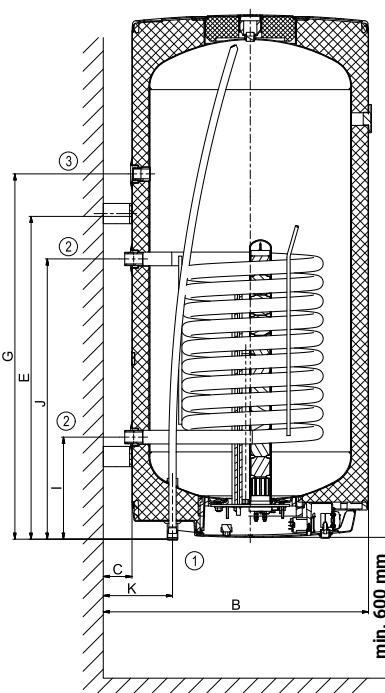
HRDLO č. 3 3/4" vnitřní



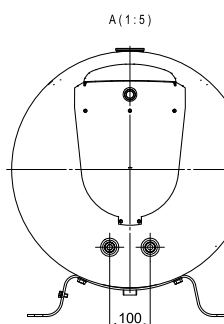
OKC 125-160/1m² 2/6 kW



OKC 200/1m² 2/6 kW



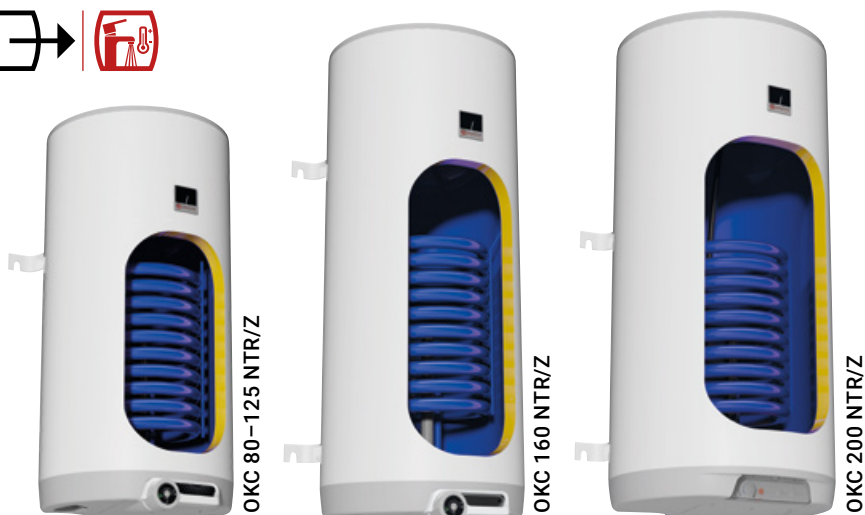
OKC 125-160/1m² 2/6 kW



OKC 200/1m² 2/6 kW



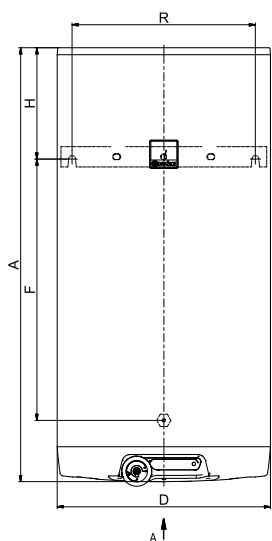
- Vyrábějí se jako závěsné
- V provedení s výměníkem 0,41 m² pro model 80 a ostatní s výměníkem 1 m²
- Vhodné ke kotlům na různá paliva a ke kondenzačním kotlům
- 1 závěs a opěra u modelů 80–125; 2 závěsy pro modely 160–200



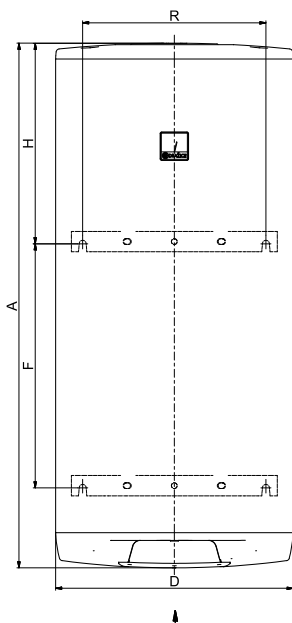
Typ zásobníku		OKC 80 NTR/Z	OKC 100 NTR/Z	OKC 125 NTR/Z	OKC 160 NTR/Z	OKC 200 NTR/Z
Objednací číslo		1101508101	1108508101	1103508101	1106508101	1107508101
Objem	[l]	76	95	120	148	196
Max. hmotnost ohřívače bez vody	[kg]	38	56	61	70	84
Izolace	[mm]			42		
Tepelná vodivost izolace	[W·m ⁻¹ ·K ⁻¹]			0,022		
Elektrické připojení				1/N/PE ~ 230V/50Hz		
Elektrické krytí				IP44		
Max. provozní teplota/přetlak v nádobě	[°C]/[bar]			80/6		
Teplosměnná plocha výměníku *	[m ²]	0,41			1,08	
Objem výměníku *	[l]	1,8			7,1	
Max. provozní teplota/přetlak ve výměníku	[°C]/[bar]			110/10		
Výkon výměníku při průtoku 720 l 80 °C topné vody *	[kW]	9			24	
Doba ohřevu výměníkem z 10 °C na 60 °C *	[min]	29	14	17	22	28
Třída energetické účinnosti			B		C	
Statická ztráta	[W]	40	47	57	67	72

Rozměry [mm]	A	B	C	D	E	F	G	H	I	J	K	R
OKC 80 NTR/Z	757	612	70	524	605	460	-	142	211	501	172	450
OKC 100 NTR/Z	902	612	70	524	622	478	550	270	263	703	172	450
OKC 125 NTR/Z	1067	612	70	524	789	645	550	268	263	703	172	450
OKC 160 NTR/Z	1255	612	70	524	991	815	830	254	263	703	172	450
OKC 200 NTR/Z	1290	655	70	584	784	600	889	496	239	679	172	450

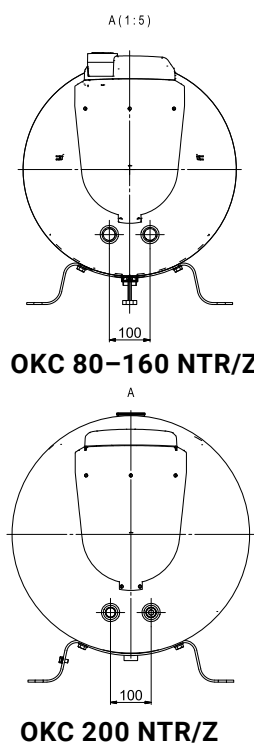
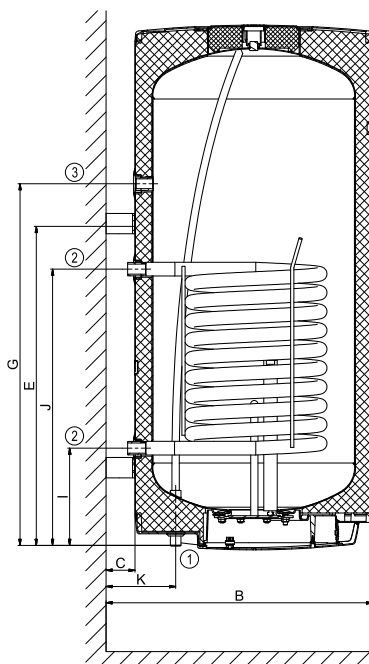
HRDLO č. 1 3/4" vnější
 HRDLO č. 2 1" vnější
 HRDLO č. 3 3/4" vnitřní



OKC 80-160 NTR/Z



OKC 200 NTR/Z



OKC 80-160 NTR/Z

OKC 200 NTR/Z



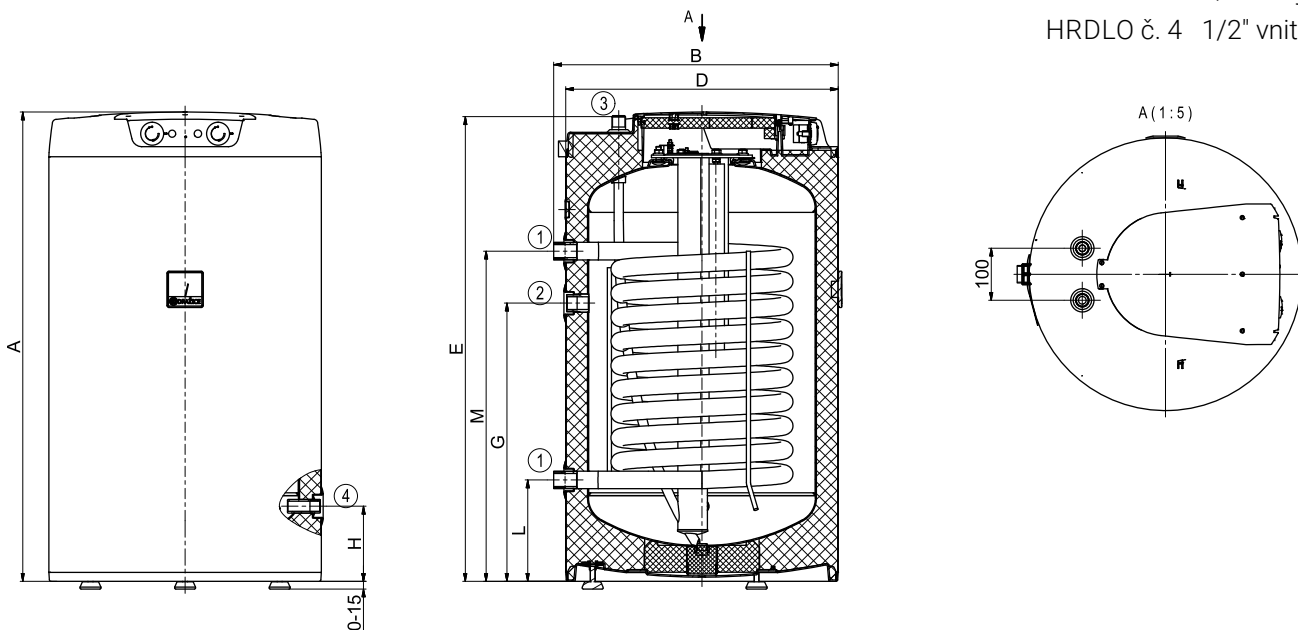
- Zásobníky mají hrdlo pro připojení cirkulace
- S jednofázovým topným tělesem 2,2 kW
- Zásobníky mají přiložený vypouštěcí ventil



Typ zásobníku		OKCE 100 NTR/2,2 kW	OKCE 125 NTR/2,2 kW
Objednací číslo		1108701101	1103701101
Objem	[l]	85	110
Max. hmotnost ohřivače bez vody	[kg]	58	70
Izolace	[mm]		42
Tepelná vodivost izolace	[W·m ⁻¹ ·K ⁻¹]		0,022
Příkon topného tělesa	[W]		2200
Doba ohřevu z 10 °C na 60 °C *	[h]	2,2	2,9
Elektrické připojení		1/N/PE ~ 230V/50Hz	
Doporučený jistič	[A]	16	
Elektrické krytí		IP42	
Max. provozní teplota/přetlak v nádobě	[°C]/[bar]	80/6	
Teplosměnná plocha výměníku *	[m ²]	1,08	1,45
Objem výměníku*	[l]	7,1	9,5
Max. provozní teplota/přetlak ve výměníku	[°C]/[bar]	110/10	
Výkon výměníku při průtoku 720 l 80 °C topné vody *	[kW]	24	32
Doba ohřevu výměníkem z 10 °C na 60 °C *	[min]	13	12
Třída energetické účinnosti		B	C
Statická ztráta	[W]	42	54

Rozměry [mm]	A	B	D	E	G	H	L	M
OKCE 100 NTR/2,2 kW	902	545	524	892	535	145	195	635
OKCE 125 NTR/2,2 kW	1067	545	524	1057	635	145	195	765

- HRDLO č. 1 1" vnější
- HRDLO č. 2 3/4" vnitřní
- HRDLO č. 3 3/4" vnější
- HRDLO č. 4 1/2" vnitřní





- Zásobník má boční přírubu, která slouží jako revizní otvor
- Do boční příruby lze nainstalovat topné těleso TPK
- U modelů 200–1000 je možno nainstalovat topnou jednotku TJ 6/4"



OKC 160 NTR/BP

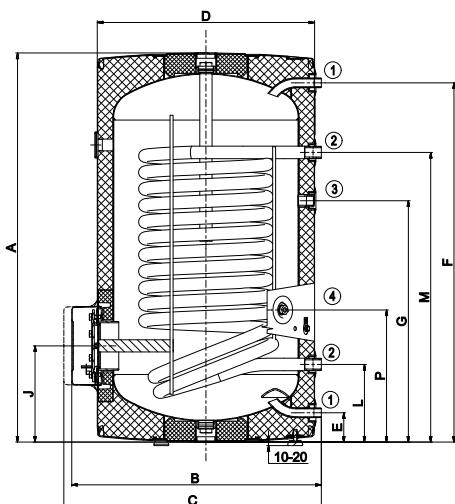


OKC 200, 250 NTR/BP

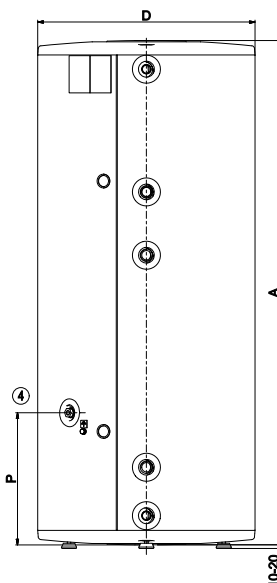
Typ zásobníku		OKC 160 NTR/BP	OKC 200 NTR(R)/BP	OKC 250 NTR(R)/BP	OKC 300 NTR(R)/BP
Objednací číslo		110670101	110770101 (110790101)	110970101 (110990101)	121070101 (121090101)
Objem	[l]	148	208 (200)	242 (234)	296 (285)
Max. hmotnost ohřivače bez vody	[kg]	76	92 (103)	94 (107)	108 (126)
Izolace	[mm]		42		60
Tepelná vodivost izolace	[W·m ⁻¹ ·K ⁻¹]		0,022		0,021
Max. provozní teplota/přetlak v nádobě	[°C]/[bar]		80/6		80/10
Teplosměnná plocha výměníku * (hor./dol.)	[m ²]	1,45	1,45 (1/1)	1,45 (1/1)	1,5 (1/1,5)
Objem výměníku * (hor./dol.)	[l]	9,5	9,5 (7/7)	9,5 (7/9,5)	10,5 (7/10,5)
Max. provozní teplota/přetlak ve výměníku	[°C]/[bar]			110/10	
Výkon výměníku při průtoku 720 l 80 °C topné vody *	[kW]	32	32 (24/24)	32 (24/32)	35 (24/35)
Doba ohřevu výměníkem z 10 °C na 60 °C *	[min]	16	23 (14/14)	26 (14/17)	30 (16/24)
Třída energetické účinnosti				C	
Statická ztráta	[W]	75	82	87	83

Rozměry [mm]	A	B	C	D	E	F	G	I	J	L	M	P
OKC 160 NTR/BP	1047	660	705	584	80	966	649	-	259	209	779	355
OKC 200 NTR/BP	1357	660	705	584	80	1280	949	813	259	209	779	355
OKC 250 NTR/BP	1537	660	705	584	80	1460	1060	813	259	209	779	355

- HRDLO č. 1 3/4" vnější
- HRDLO č. 2 1" vnější
- HRDLO č. 3 3/4" vnitřní
- HRDLO č. 4 1/2" vnitřní
- HRDLO č. 5 6/4" vnitřní



OKC 160 NTR/BP



OKC 200, 250 NTR/BP

Rozměry [mm]	A	B	C	D	E	F	G	I	J	L	M	N	O	P	R
OKC 200 NTRR/BP	1357	660	705	584	80	1280	859	680	259	209	649	709	1149	355	920
OKC 250 NTRR/BP	1537	660	705	584	80	1460	1060	680	259	209	649	889	1329	355	1100

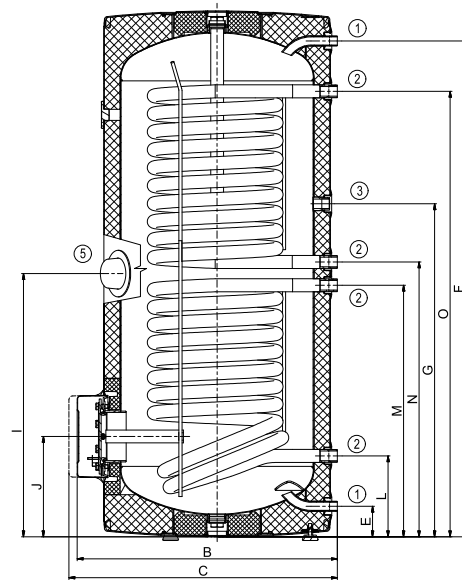
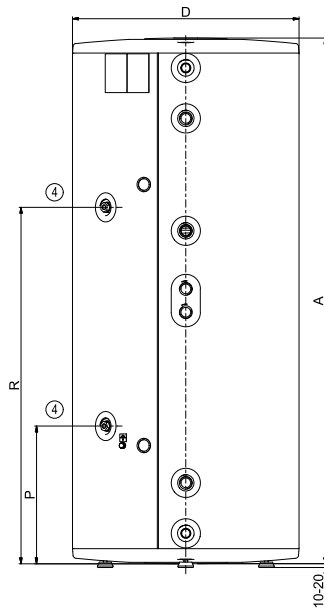
HRDLO č. 1 3/4" vnější

HRDLO č. 2 1" vnější

HRDLO č. 3 3/4" vnitřní

HRDLO č. 4 1/2" vnitřní

HRDLO č. 5 6/4" vnitřní



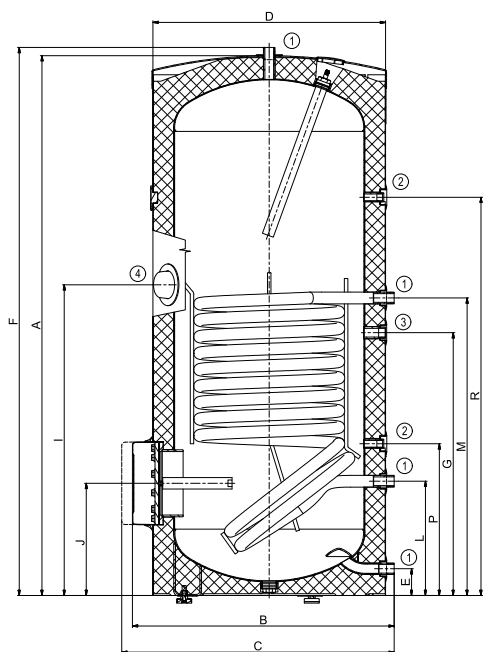
OKC 200, 250 NTRR/BP



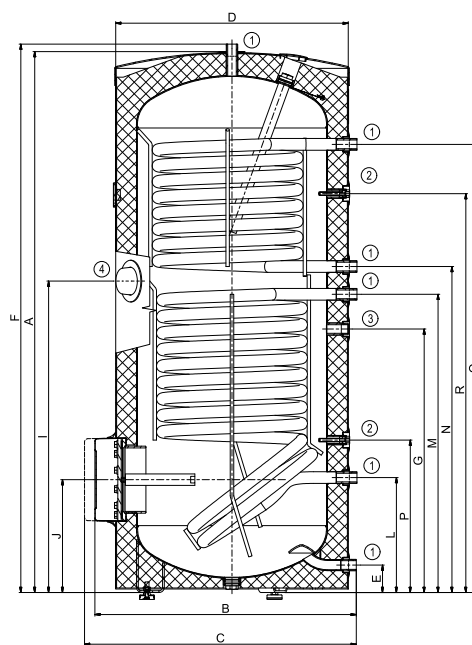
Rozměry [mm]	A	B	C	D	E	F	G	I	J	L	M	P	R
OKC 300 NTR/BP	1558	750	810	670	77	1579	760	895	325	330	858	438	1148

Rozměry [mm]	A	B	C	D	E	F	G	I	J	L	M	N	O	P	R
OKC 300 NTRR/BP	1558	750	810	670	77	1579	760	895	325	330	858	939	1291	438	1148

- HRDLO č. 1 1" vnější
- HRDLO č. 2 1/2" vnitřní
- HRDLO č. 3 3/4" vnitřní
- HRDLO č. 4 6/4" vnitřní



OKC 300 NTR/BP



OKC 300 NTRR/BP



OKC 400, 500 NTR/BP

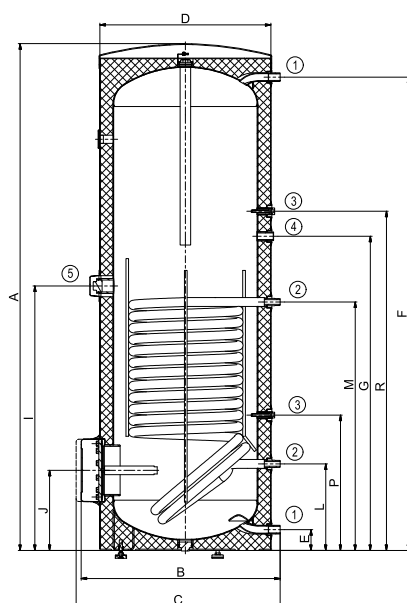


OKC 400, 500 NTRR/BP

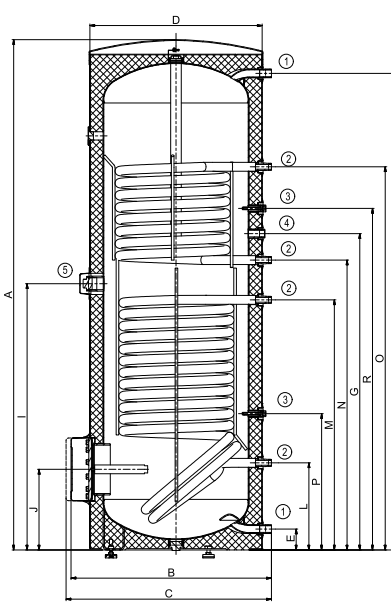
Typ zásobníku		OKC 400 NTR(R)/BP	OKC 500 NTR(R)/BP	OKC 750 NTR(R)/BP	OKC 1000 NTR(R)/BP
Objednací číslo		121470101 (121490101)	121370101 (121390101)	105513053 (105513054)	105513055 (105513056)
Objem	[l]	373 (363)	447 (433)	725 (710)	945 (930)
Max. hmotnost ohřivače bez vody	[kg]	139 (153)	149 (158)	208 (197)	260 (248)
Izolace	[mm]		50		80
Tepelná vodivost izolace	[W·m ⁻¹ ·K ⁻¹]		0,021		0,032
Max. provozní teplota/přetlak v nádobě	[°C]/[bar]		80/10		95/10
Teplosměnná plocha výměníku * (hor./dol.)	[m ²]	2 (1/2)	2 (1,4/2)	3,7 (1,17/1,93)	4,5 (1,12/2,45)
Objem výměníku * (hor./dol.)	[l]	14 (7/14)	14 (9/14)	32,5 (8,2/13,5)	39 (7,9/17,1)
Max. provozní teplota/přetlak ve výměníku	[°C]/[bar]			110/10	
Výkon výměníku při průtoku 720 l 80 °C topné vody *	[kW]	58 (26/58)	58 (37/58)	99 (33/60)	110 (32/76)
Doba ohřevu výměníkem z 10 °C na 60 °C *	[min]	22 (22/23)	26 (26/27)	24 (28/37)	26 (37/43)
Třída energetické účinnosti				C	
Statická ztráta	[W]	99 (102)	110 (111)	127 (129)	140 (142)

Rozměry [mm]	A	B	C	D	E	F	G	I	J	L	M	N	O	P	R
OKC 400 NTR/BP	1920	750	810	650	79	1799	1194	1005	304	329	944	-	-	514	1289
OKC 500 NTR/BP	1924	800	860	700	55	1790	1264	1040	288	220	965	-	-	380	1409
OKC 400 NTRR/BP	1920	750	810	650	79	1799	1194	1005	304	329	944	1094	1446	514	1289
OKC 500 NTRR/BP	1924	800	860	700	55	1790	1264	1040	288	220	965	1114	1604	380	1409

- HRDLO č. 1 1" vnější
- HRDLO č. 2 3/4" vnější
- HRDLO č. 3 3/4" vnitřní
- HRDLO č. 4 1/2" vnitřní
- HRDLO č. 5 6/4" vnitřní



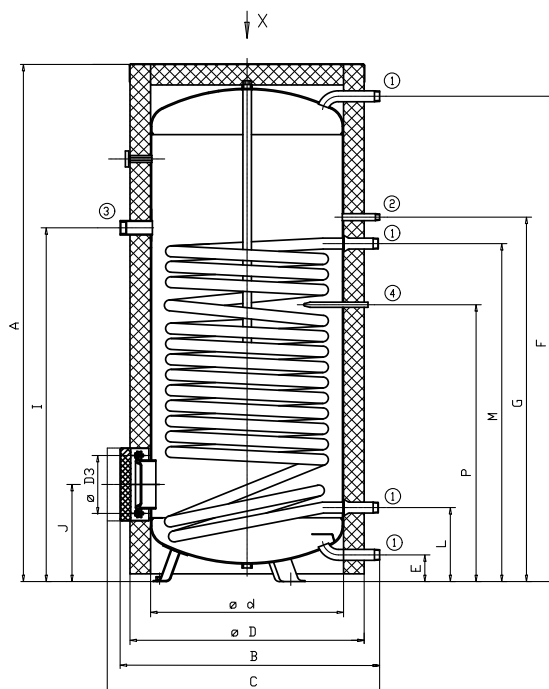
OKC 400, 500 NTR/BP



OKC 400, 500 NTRR/BP

- HRDLO č. 1 1" vnější
- HRDLO č. 2 3/4" vnější
- HRDLO č. 3 1/2" vnitřní
- HRDLO č. 4 3/4" vnitřní
- HRDLO č. 5 6/4" vnitřní

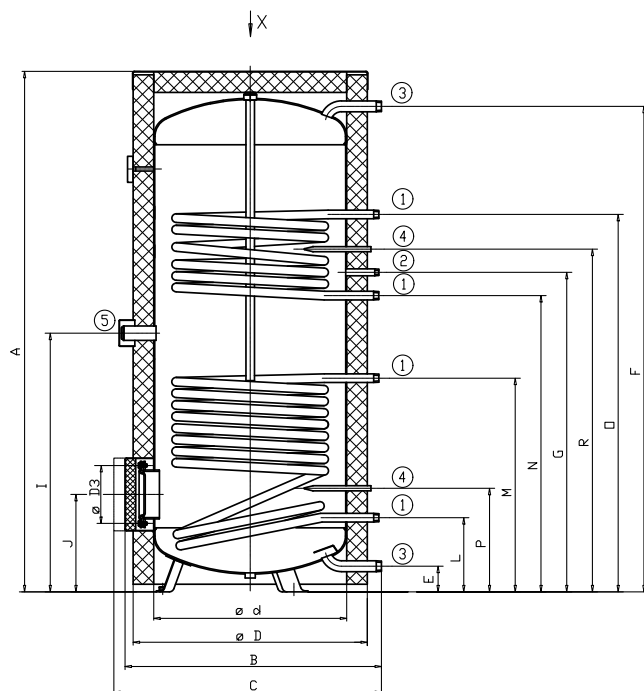
Rozměry [mm]	A	B	C	D	D3	E	F	G	I	J	L	M	P
OKC 750 NTR/BP	2030	1030	max. 1140	910	225	106	1890	1422	1380	383	293	1319	1081
OKC 1000 NTR/BP	2050	1130	max. 1240	1010	225	103	1900	1490	1375	386	296	1324	1088



- HRDLO č. 1 5/4" vnější
- HRDLO č. 2 3/4" vnější
- HRDLO č. 3 6/4" vnitřní
- HRDLO č. 4 1/2" vnitřní

OKC 750, 1000 NTR/BP

Rozměry [mm]	A	B	C	D	D3	E	F	G	I	J	L	M	N	O	P	R
OKC 750 NTRR/BP	2030	1030	max. 1140	910	225	106	1890	1246	1009	383	293	835	1156	1471	407	1336
OKC 1000 NTRR/BP	2050	1130	max. 1240	1010	225	103	1900	1243	1024	386	296	884	1153	1423	411	1333



- HRDLO č. 1 1" vnější
- HRDLO č. 2 3/4" vnější
- HRDLO č. 3 5/4" vnější
- HRDLO č. 4 1/2" vnitřní
- HRDLO č. 5 6/4" vnitřní

OKC 750, 1000 NTRR/BP



- V modelech od 200 možno se dvěma výměníky
- V modelech 100–160 vstup a výstup užitkové vody horním víkem
- Modely 100–160 mají přiložený vypouštěcí ventil



OKC 100-160 NTR



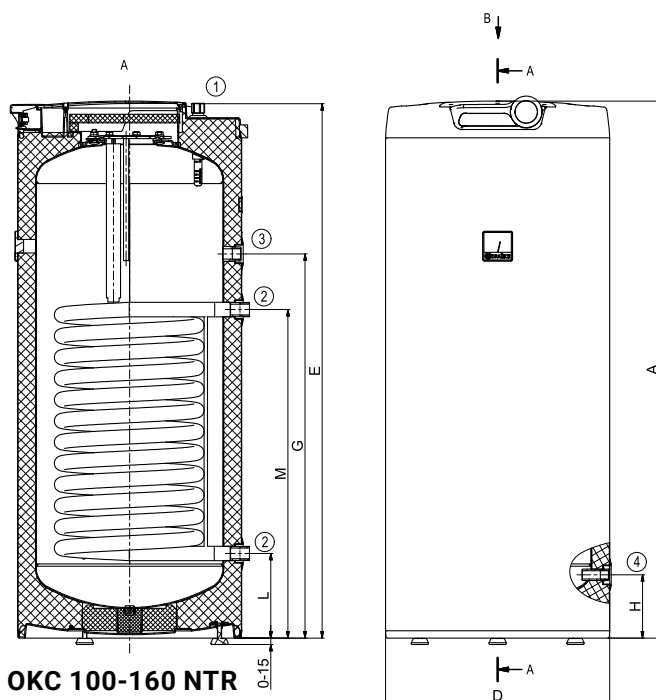
OKC 200, 250 NTR



OKC 200, 250 NTR

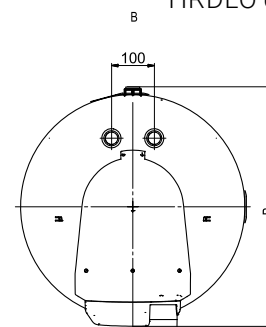
Typ zásobníku		OKC 100 NTR	OKC 125 NTR	OKC 160 NTR	OKC 200 NTR(R)	OKC 250 NTR(R)
Objednací číslo		1108708101	1103708101	1106708101	110770801 (110790801)	110970801 (110990801)
Objem	[l]	87	113	148	208 (200)	242 (234)
Max. hmotnost ohřívače bez vody	[kg]	53	66	73	88 (102)	92 (104)
Izolace	[mm]	42				
Tepelná vodivost izolace	[W·m ⁻¹ ·K ⁻¹]	0,022				
Elektrické připojení		1/N/PE ~ 230V/50Hz				
Elektrické krytí		IP42				
Max. provozní teplota/přetlak v nádobě	[°C]/[bar]	80/6				
Teplosměnná plocha výměníku* (hor./dol.)	[m ²]	1,08		1,45		1,45 (1/1)
Objem výměníku* (hor./dol.)	[l]	7,1		9,5		9,5 (7/7)
Max. provozní teplota/přetlak ve výměníku	[°C]/[bar]	110/10				
Výkon výměníku při průtoku 720 l 80 °C topné vody *	[kW]	24		32		32 (24/24)
Doba ohřevu výměníkem z 10 °C na 60 °C *	[min]	13	12	16	23 (13/25)	26 (14/28)
Třída energetické účinnosti		B				
Statická ztráta	[W]	42	54	75	82	87

Rozměry [mm]	A	B	D	E	G	H	L	M
OKC 100 NTR	902	565	524	893	535	145	195	635
OKC 125 NTR	1067	565	524	1058	635	145	195	765
OKC 160 NTR	1255	565	524	1246	897	145	195	765



OKC 100-160 NTR

- HRDLO č. 1 3/4" vnější
- HRDLO č. 2 1" vnější
- HRDLO č. 3 3/4" vnitřní
- HRDLO č. 4 1/2" vnitřní

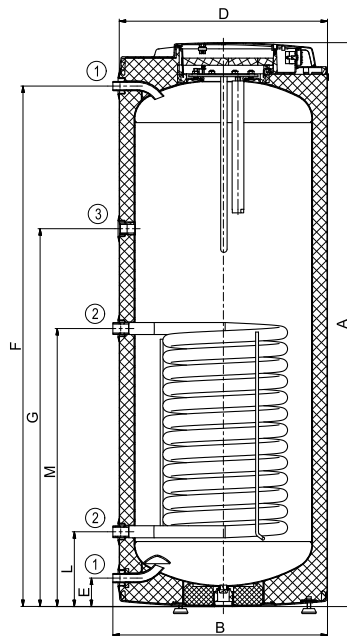


Rozměry [mm]	A	B	D	E	F	G	L	M
OKC 200 NTR	1400	603	584	80	1280	950	209	779
OKC 250 NTR	1580	603	584	80	1460	1060	209	779

HRDLO č. 1 3/4" vnější

HRDLO č. 2 1" vnější

HRDLO č. 3 3/4" vnitřní



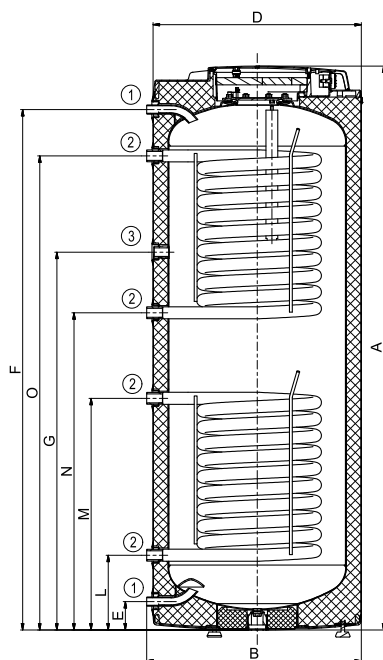
OKC 200, 250 NTR

Rozměry [mm]	A	B	D	E	F	G	L	M	N	O
OKC 200 NTRR	1400	603	584	80	1280	950	209	649	709	1149
OKC 250 NTRR	1580	603	584	80	1460	1060	209	649	889	1329

HRDLO č. 1 3/4" vnější

HRDLO č. 2 1" vnější

HRDLO č. 3 3/4" vnitřní



OKC 200, 250 NTRR



- Vstup a výstup všech medií horním víkem
- Zásobníky vhodné pro instalaci pod závěsné kotle
- Zásobníky mají přiložený vypouštěcí ventil



OKC 100, 125 NTR/HV

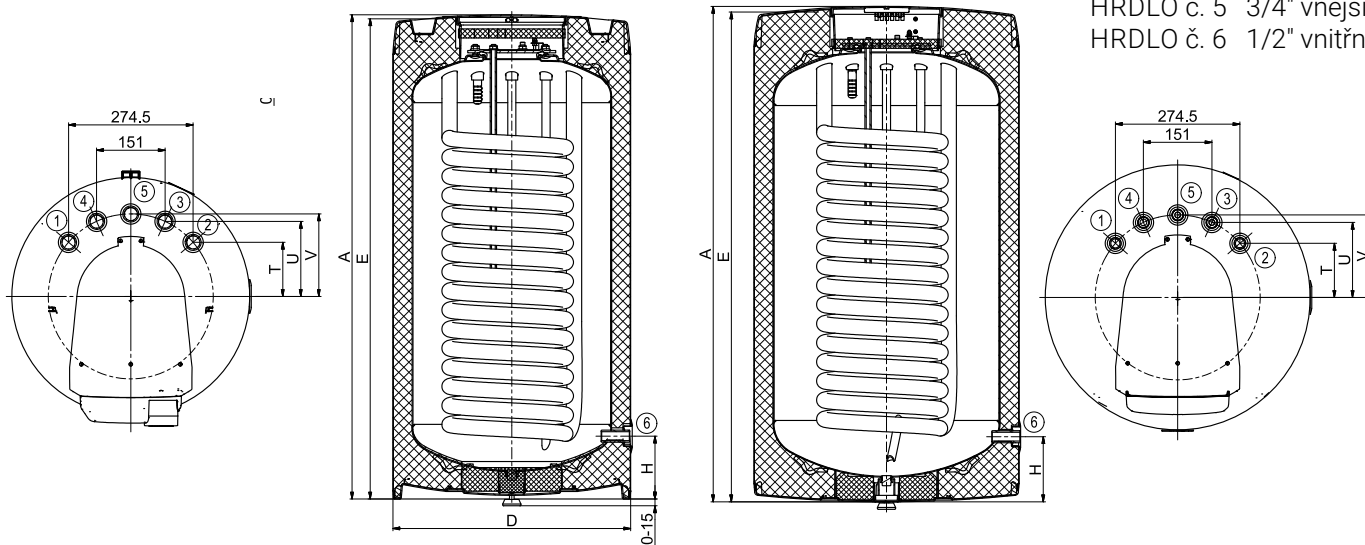


OKC 160 NTR/HV

Typ zásobníku		OKC 100 NTR/HV	OKC 125 NTR/HV	OKC 160 NTR/HV
Objednací číslo		1108706101	1103706101	110670601
Objem	[l]	87	113	144
Max. hmotnost ohřivače bez vody	[kg]	53	64	77
Izolace	[mm]		42	
Tepelná vodivost izolace	[W·m ⁻¹ ·K ⁻¹]		0,022	
Elektrické připojení			1/N/PE ~ 230V/50Hz	
Elektrické krytí			IP42	
Max. provozní teplota/přetlak v nádobě	[°C]/[bar]		80/6	
Teplosměnná plocha výměníku *	[m ²]	1,08		1,45
Objem výměníku *	[l]	7,1		9,5
Max. provozní teplota/přetlak ve výměníku	[°C]/[bar]		110/10	
Výkon výměníku při průtoku 720 l 80 °C topné vody *	[kW]	24		32
Doba ohřevu výměníkem z 10 °C na 60 °C *	[min]	13	12	16
Třída energetické účinnosti		B		C
Statická ztráta	[W]	42		65

Rozměry [mm]	A	D	E	H	T	U	V
OKC 100 NTR/HV	902	524	892	145	119	165	182
OKC 125 NTR/HV	1067	524	1057	145	119	165	182
OKC 160 NTR/HV	1092	584	1079	146	119	165	182

- HRDLO č. 1 3/4" vnější
- HRDLO č. 2 3/4" vnější
- HRDLO č. 3 3/4" vnější
- HRDLO č. 4 3/4" vnější
- HRDLO č. 5 3/4" vnější
- HRDLO č. 6 1/2" vnitřní



OKC 100, 125 NTR/HV

OKC 160 NTR/HV



- Vstup a výstup všech medií horním víkem
- Zásobníky vhodné pro instalaci pod závěsné kotle
- Zásobníky mají přiložený vypouštěcí ventil

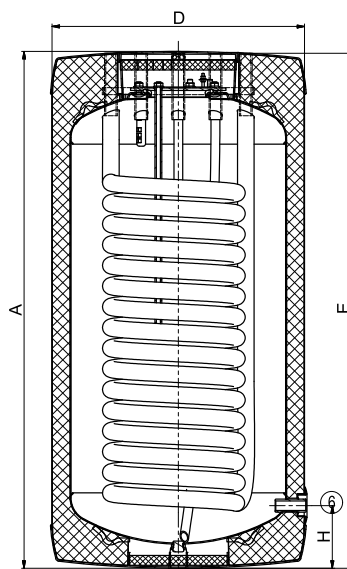
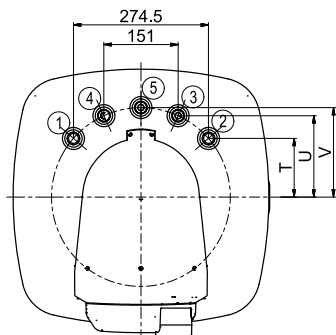


OKH 125 NTR/HV

Typ zásobníku		OKH 100 NTR/HV	OKH 125 NTR/HV
Objednací číslo		140870601	140370601
Objem	[l]	87	113
Max. hmotnost ohřívače bez vody	[kg]	55	67
Izolace	[mm]		až 80
Tepelná vodivost izolace	[W·m ⁻¹ ·K ⁻¹]		0,022
Elektrické připojení			1/N/PE ~ 230V/50Hz
Elektrické krytí			IP42
Max. provozní teplota/přetlak v nádobě	[°C]/[bar]		80/6
Teplosměnná plocha výměníku *	[m ²]	1,08	1,45
Objem výměníku *	[l]	7,1	9,5
Max. provozní teplota/přetlak ve výměníku	[°C]/[bar]		110/10
Výkon výměníku při průtoku 720 l 80 °C topné vody *	[kW]	24	32
Doba ohřevu výměníkem z 10 °C na 60 °C *	[min]		13
Třída energetické účinnosti			B
Statická ztráta	[W]	44	49

Rozměry [mm]	A	D	E	H	T	U	V
OKH 100 NTR/HV	897	520	888	127	119	165	182
OKH 125 NTR/HV	1058	520	1049	127	119	165	182

- HRDLO č. 1 3/4" vnější
- HRDLO č. 2 3/4" vnější
- HRDLO č. 3 3/4" vnější
- HRDLO č. 4 3/4" vnější
- HRDLO č. 5 3/4" vnější
- HRDLO č. 6 1/2" vnitřní



OKH 100, 125 NTR/HV



- Pracovní tlak v nádobě i ve výměníku 1 MPa
- S jedním velkým výměníkem pro připojení zdroje ohřevu (tepelné čerpadlo, nízkoteplotní zdroj)
- Možnost instalovat topnou jednotku TJ 6/4"
- Možnost instalovat topnou jednotku TPK 150-8/2,2 kW do OKC 300–500 NTR/HP
- U modelů 750–1000 snímatelná izolace



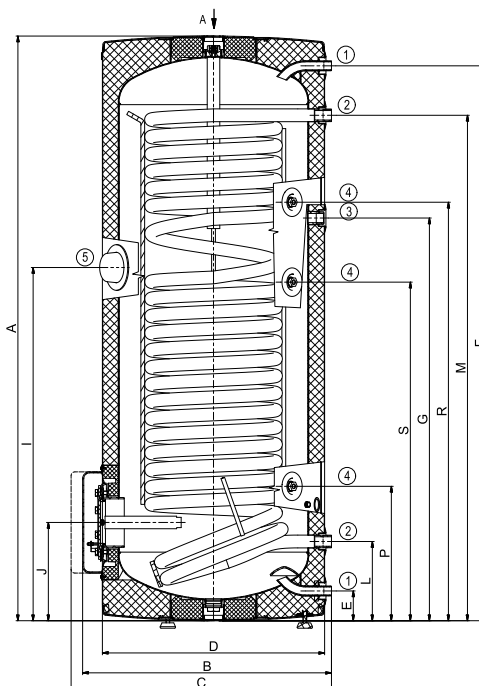
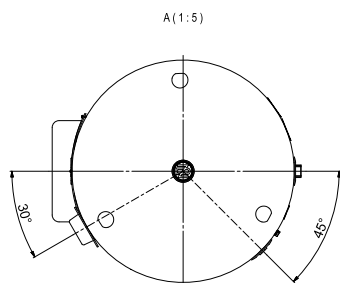
OKC 250 NTR/HP



OKC 500 NTR/HP

Typ zásobníku		OKC 250 NTR/HP	OKC 300 NTR/HP	OKC 400 NTR/HP	OKC 500 NTR/HP	OKC 750 NTR/HP	OKC 1000 NTR/HP
Objednáací číslo		110991401	121091401	121491401	121391401	105513051	105513052
Objem	[l]	234	286	352	469	710	930
Max. hmotnost ohřivače bez vody	[kg]	119	133	190	223	259	324
Izolace	[mm]	42	60	50		80	
Tepelná vodivost izolace	[W·m ⁻¹ ·K ⁻¹]	0,022	0,021		0,032		
Max. provozní teplota/přetlak v nádobě	[°C]/[bar]	80/10					
Teplosměnná plocha výměníku *	[m ²]	2,5	3,2	5,2	6,4	7	9
Objem výměníku *	[l]	17	21	32	39	47	63
Doba ohřevu výměníkem z 10 °C na 50 °C *	[min]	34	32	26	24	16	
Max. provozní teplota/přetlak ve výměníku	[°C]/[bar]	110/10					
Třída energetické účinnosti		C					
Statická ztráta	[W]	87	72	90	105	130	142

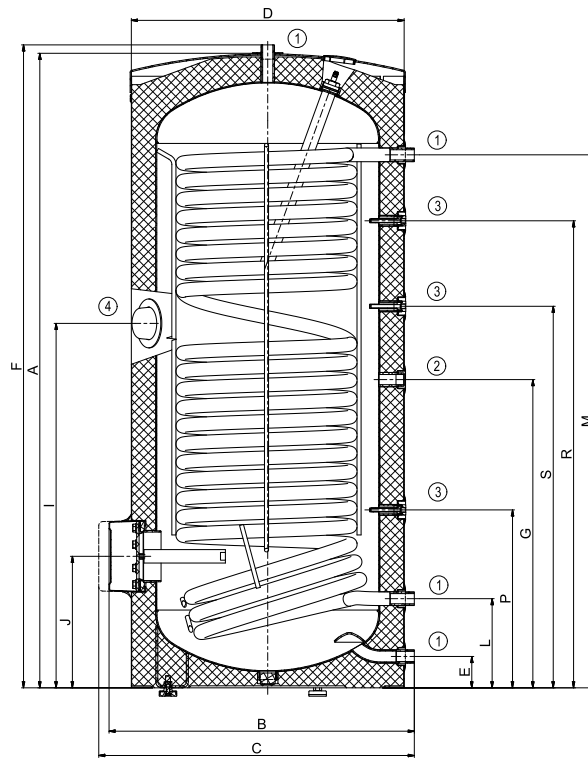
Rozměry [mm]	A	B	C	D	E	F	G	I	J	L	M	P	R	S
OKC 250 NTR/HP	1537	660	685	584	80	1460	1060	928	259	209	1330	355	1100	890



OKC 250 NTR/HP

- HRDLO č. 1 3/4" vnější
- HRDLO č. 2 1" vnější
- HRDLO č. 3 3/4" vnitřní
- HRDLO č. 4 1/2" vnitřní
- HRDLO č. 5 6/4" vnitřní

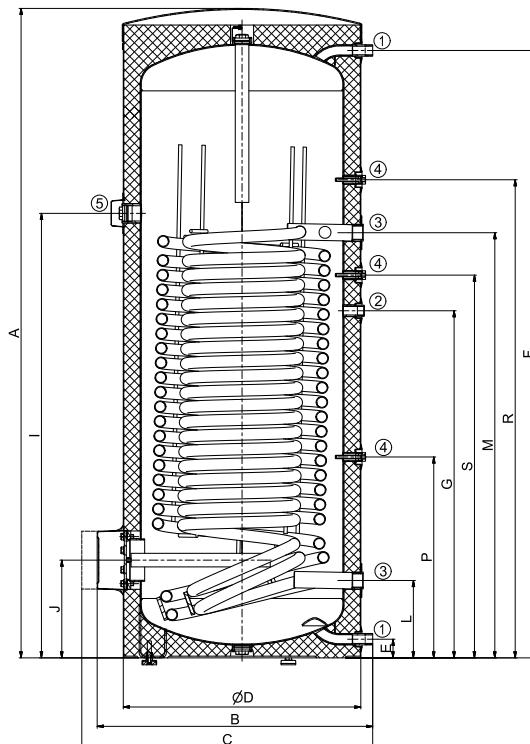
Rozměry [mm]	A	B	C	D	E	F	G	I	J	L	M	P	R	S
OKC 300 NTR/HP	1558	750	775	670	77	1579	760	895	325	219	1309	438	1148	937



- HRDLO č. 1 1" vnější
- HRDLO č. 2 3/4" vnitřní
- HRDLO č. 3 1/2" vnitřní
- HRDLO č. 4 6/4" vnitřní

OKC 300 NTR/HP

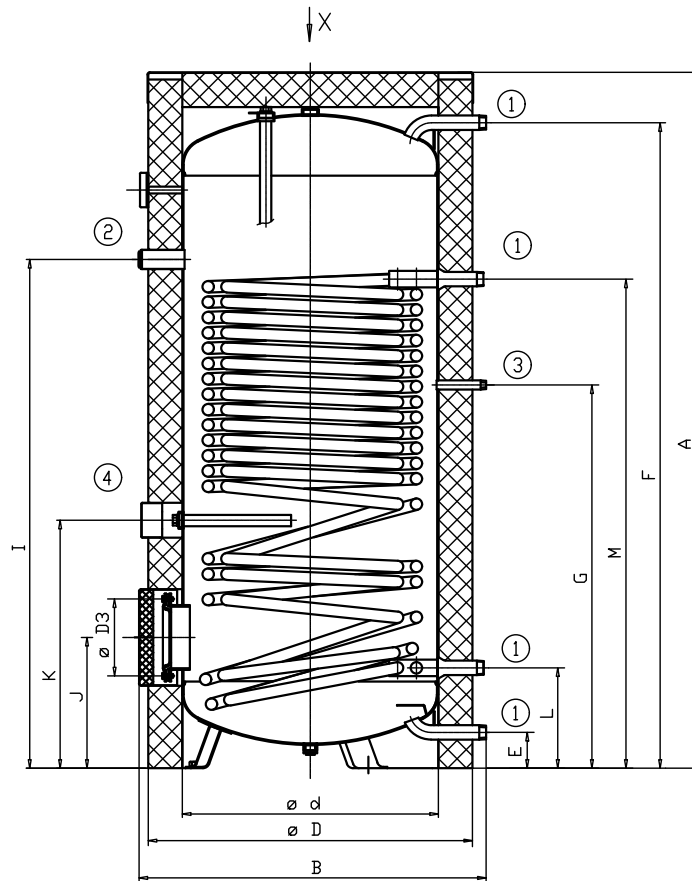
Rozměry [mm]	A	B	C	D	E	F	G	I	J	L	M	P	R	S
OKC 400 NTR/HP	1644	812	857	700	55	1521	843	1138	288	228	1081	592	1237	956
OKC 500 NTR/HP	1914	812	857	700	55	1790	1023	1310	288	228	1253	592	1409	1128



- HRDLO č. 1 1" vnější
- HRDLO č. 2 3/4" vnitřní
- HRDLO č. 3 5/4" vnitřní
- HRDLO č. 4 1/2" vnitřní
- HRDLO č. 5 6/4" vnitřní

OKC 400, 500 NTR/HP

Rozměry [mm]	A	B	D	D3	E	F	G	I	J	K	L	M
OKC 750 NTR/HP	2039	1017	910	225	105	1891	1123	1491	383	727	294	1433
OKC 1000 NTR/HP	2053	1117	1010	225	105	1905	1173	1547	391	780	301	1483



- HRDLO č. 1 5/4" vnější
- HRDLO č. 2 6/4" vnitřní
- HRDLO č. 3 3/4" vnější
- HRDLO č. 4 5/4" vnitřní

OKC 750, 1000 NTR/HP



- Pracovní tlak v nádobě i ve výměníku 1 MPa
- S dvěma výměníky, horní velký výměník pro připojení zdroje ohřevu (tepelné čerpadlo, nízkoteplotní zdroj) a spodním výměníkem (např. solár)
- Možnost instalovat topnou jednotku TJ 6/4"
- Možnost instalovat topnou jednotku TPK 150-8/2,2 kW
- 3 jímky na čidla součástí zásobníku

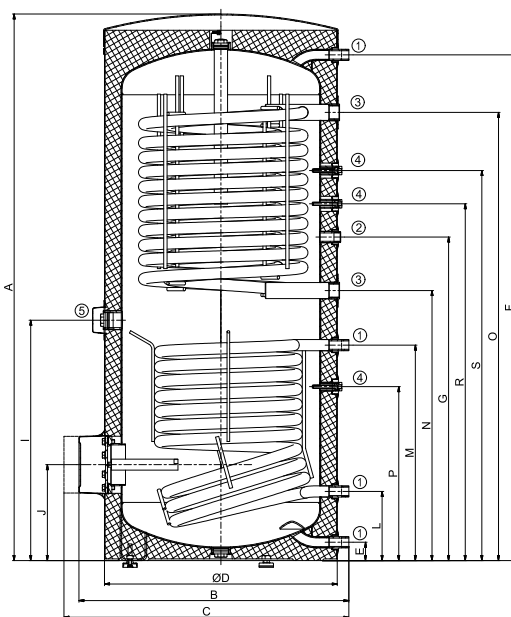


Typ zásobníku		OKC 400 NTRR/HP/SOL	OKC 500 NTRR/HP/SOL
Objednací číslo		121491402	121391402
Objem	[l]	352	469
Max. hmotnost ohřivače bez vody	[kg]	183	233
Izolace	[mm]		50
Tepelná vodivost izolace	[W·m ⁻¹ ·K ⁻¹]		0,021
Max. provozní teplota/přetlak v nádobě	[°C]/[bar]		80/10
Teplosměnná plocha výměníku* (hor./dol.)	[m ²]	3,1/1,4	4,8/2
Objem výměníku* (hor./dol.)	[l]	19,3/9	29,7/12,3
Max. provozní teplota/přetlak ve výměníku	[°C]/[bar]		110/10
Výkon výměníku podle ČSN EN 12897	[kW]	45**/32*	50**/58*
Doba ohřevu výměníkem z 10 °C na 60 °C *	[min]	32/22	26/27
Třída energetické účinnosti			C
Statická ztráta	[W]	90	105

* měřeno při topné vodě 80 °C

** měřeno při topné vodě 55 °C

Rozměry [mm]	A	B	C	D	E	F	G	I	J	L	M	N	O	P	R	S
OKC 400 NTRR/HP/SOL	1644	812	857	700	55	1521	973	723	288	208	648	812	1348	523	1073	1173

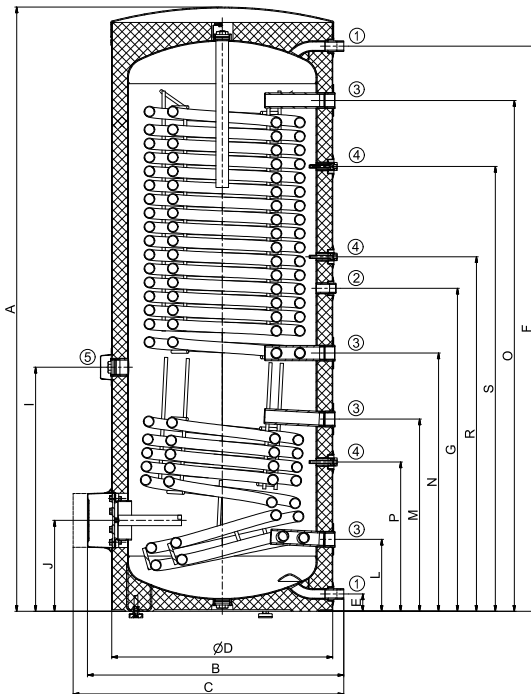


OKC 400 NTRR/HP/SOL

- HRDLO č. 1 1" vnější
- HRDLO č. 2 3/4" vnitřní
- HRDLO č. 3 5/4" vnitřní
- HRDLO č. 4 1/2" vnitřní
- HRDLO č. 5 6/4" vnitřní

Rozměry [mm]	A	B	C	D	E	F	G	I	J	L	M	N	O	P	R	S
OKC 500 NTRR/HP/SOL	1914	812	857	700	55	1790	1023	773	288	228	609	818	1618	473	1123	1409

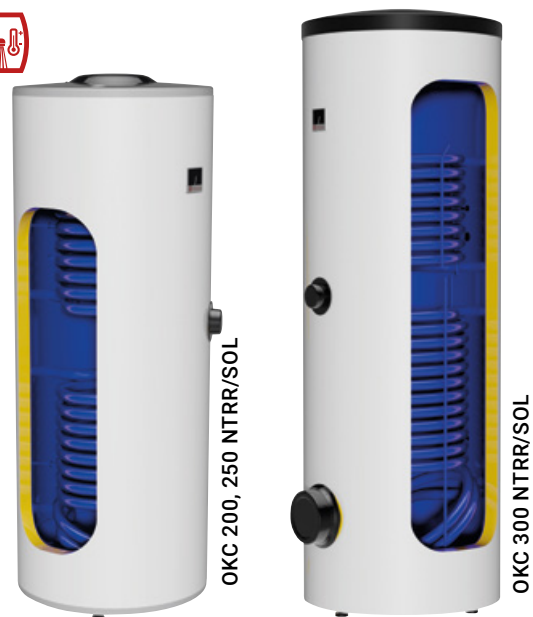
- HRDLO č. 1 1" vnější
- HRDLO č. 2 3/4" vnitřní
- HRDLO č. 3 5/4" vnitřní
- HRDLO č. 4 1/2" vnitřní
- HRDLO č. 5 6/4" vnitřní



OKC 500 NTRR/HP/SOL

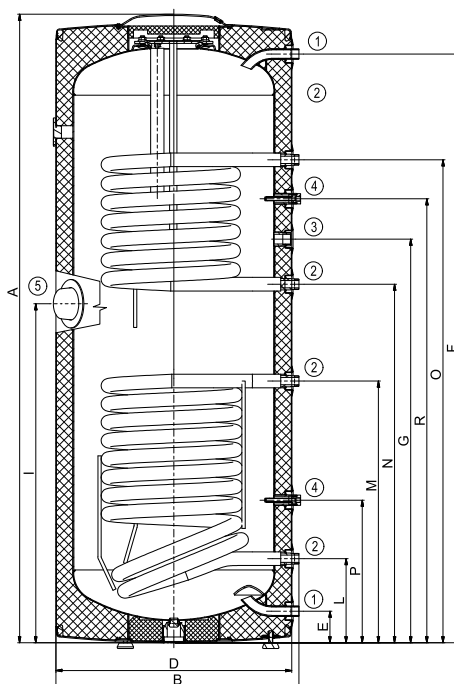


- Optimalizované plochy výměníku jak pro solární kolektory, tak pro další zdroj
- 2 jímký na čidla teploty součástí zásobníku
- Možnost instalace topné jednotky TJ 6/4"
- Díky upraveným rozměrům lépe vrství teplou vodu
- Zásobník je možno použít jako hlavní zásobník pro ohřev teplé vody, nebo jako předehřívací zásobník před stávající zásobník teplé vody



Typ zásobníku		OKC 200 NTRR/SOL	OKC 250 NTRR/SOL	OKC 300 NTRR/SOL
Objednací číslo		110791301	110991301	121091301
Objem	[l]	200	242	275
Max. hmotnost ohřivače bez vody	[kg]	104	109	111
Izolace	[mm]		42	48
Tepelná vodivost izolace	[W·m ⁻¹ ·K ⁻¹]		0,022	0,021
Max. provozní teplota/přetlak v nádobě	[°C]/[bar]		80/10	
Teplosměnná plocha výměníku * (hor./dol.)	[m ²]	0,8/0,8	0,8/1	0,8/1,2
Objem výměníku * (hor./dol.)	[l]	5,5/5,5	5,5/7	5,5/8,5
Max. provozní teplota/přetlak ve výměníku	[°C]/[bar]		110/10	
Výkon výměníku při průtoku 720 l 80 °C topné vody * (hor./dol.)	[kW]	19/19	19/24	19/29
Doba ohřevu výměníkem z 10 °C na 60 °C *	[min]	23/34	26/33	25/33
Třída energetické účinnosti			C	
Statická ztráta	[W]	82	87	85

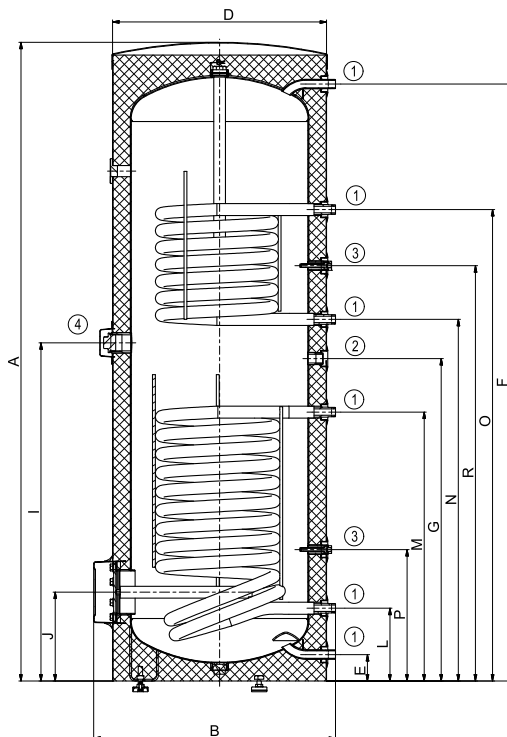
Rozměry [mm]	A	B	D	E	F	G	I	L	M	N	O	P	R
OKC 200 NTRR/SOL	1377	607	584	80	1280	820	668	209	516	708	1016	355	920
OKC 250 NTRR/SOL	1557	607	584	80	1460	1000	840	209	648	888	1196	355	1100



OKC 200, 250 NTRR/SOL

- HRDLO č. 1 3/4" vnější
- HRDLO č. 2 3/4" vnitřní
- HRDLO č. 3 1/2" vnitřní
- HRDLO č. 4 6/4" vnitřní

Rozměry [mm]	A	B	D	E	F	G	I	J	L	M	N	O	P	R
OKC 300 NTRR/SOL	1791	678	600	74	1674	904	948	249	204	754	1014	1322	369	1165



- HRDLO č. 1 3/4" vnější
- HRDLO č. 2 3/4" vnitřní
- HRDLO č. 3 1/2" vnitřní
- HRDLO č. 4 6/4" vnitřní

OKC 300 NTRR/SOL



- Tichý provoz, vysoký výkon, úspora energie
- Smaltovaná nádoba ohřivače vody
- Pracuje již od $-5\text{ }^{\circ}\text{C}$ venkovní teploty
- Teplota vody $55\text{ }^{\circ}\text{C}$ i během zimy
- Antilegionelní funkce

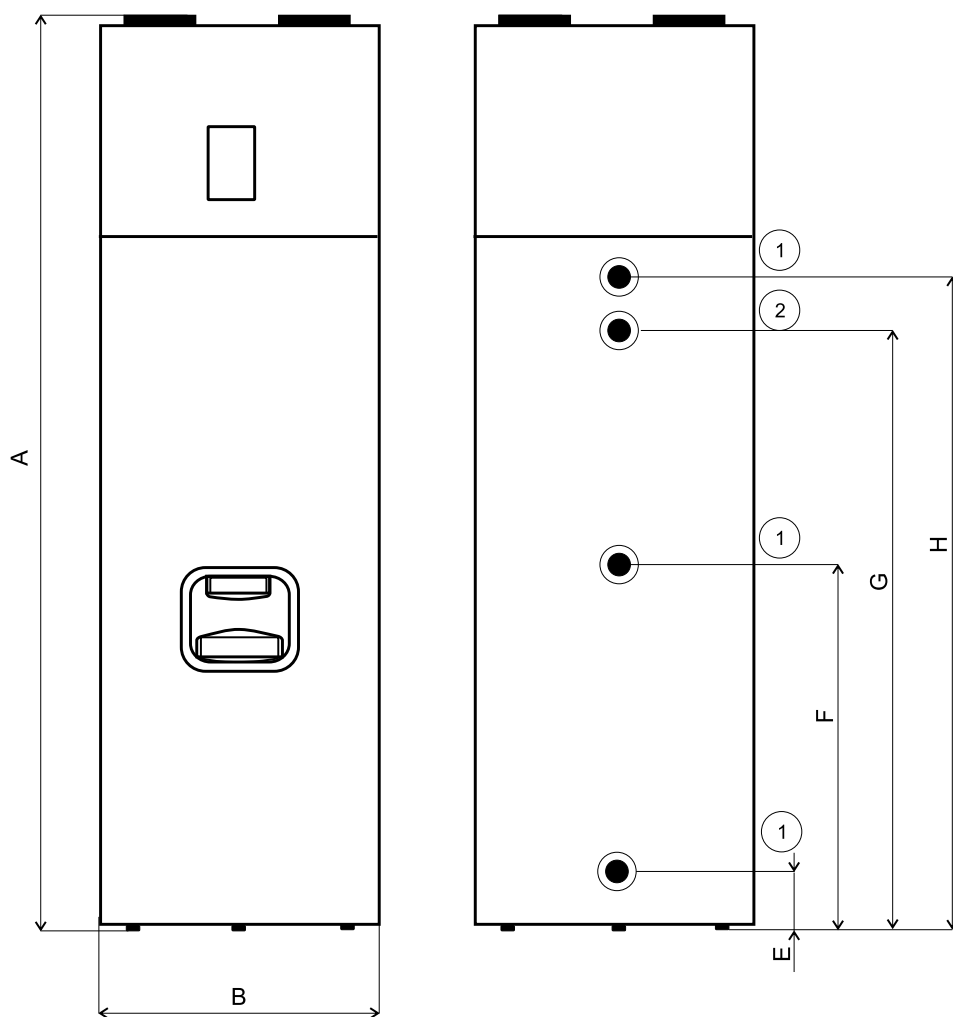
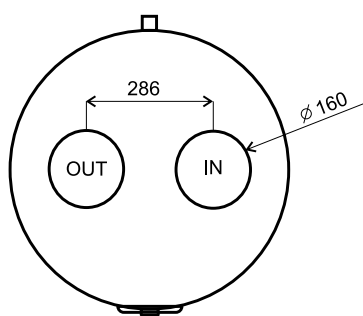
Technické parametry		AQUA 250 HP
Objednací číslo	-	107020000
Objem	[l]	250
Rozměry (\varnothing x výška)	[mm]	580 x 1960
Maximální hmotnost ohřivače (bez vody)	[kg]	83
Materiál vrchního dílu	-	nerezová ocel
Materiál pláště nádrže	-	ocelový plech
Tloušťka izolace (PUR)	[mm]	50
Maximální provozní teplota / tlak v nádobě	[$^{\circ}\text{C}$] / [bar]	80 / 7
Elektrické krytí	-	IPx1
Elektrické připojení	-	1/N/PE ~ 230V/ 50 Hz
Příkon (střední / maximální)	[W]	400 / 700
Příkon topného tělesa	[W]	1500
Výkon tepelného čerpadla	[W]	1800
Příkon ventilátoru	[W]	65
Doporučená hodnota jističe	[A]	16
Maximální teplota vody – tepelné čerpadlo	[$^{\circ}\text{C}$]	55
Maximální teplota vody – topné těleso	[$^{\circ}\text{C}$]	65
Chladivo	typ / [kg]	R 134a / 1,2
Topný faktor COP *	-	3,2
Doba ohřevu *	[h]	6,8
Smíšená voda V40 *	[l]	315
Objemový průtok vzduchu	[$\text{m}^3\cdot\text{h}^{-1}$]	450
Maximální délka vzduchotechnického potrubí	[m]	10
Rozsah pracovních teplot	[$^{\circ}\text{C}$]	$-5 / 40$
Zátěžový profil	-	XL
Třída energetické účinnosti	-	A+
Energetická účinnost	[%]	134
Roční spotřeba elektrické energie	[kWh]	1251
Hladina akustického tlaku	[dB(A)]	51
Funkce pouze v nízkém tarifu el. energie	-	ne
Funkce SMART	-	0

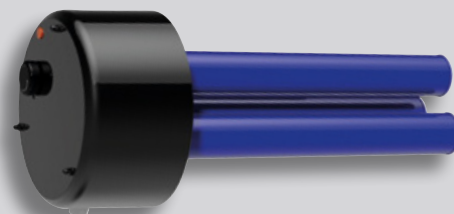


Rozměry [mm]	A	B	E	F	G	H
AQUA HP	1960	580	89	830	1341	1469

HRDLO č. 1 3/4" vnější

HRDLO č. 3 1/2" vnitřní







PŘÍSLUŠENSTVÍ

BEZTLAKOVÉ VODOVODNÍ BATERIE

Objednací číslo	TYP	TO UP	TO IN	PTO	HA-DR
100670000	Beztlaková vodovodní baterie BE.1845.A	▲	-	-	-
100670001	Beztlaková vodovodní baterie BE.1840.A1	-	▲	▲	▲
100670002	Beztlaková vodovodní baterie BE.1845.A1	-	-	▲	▲
100670003	Beztlaková vodovodní baterie BE.1845.AA1	▲			
100670004	Beztlaková vodovodní baterie BE.1840.AA	-	▲	▲	▲

▲ lze montovat
- nelze montovat



BE.1845.A



BE.1840.A1



BE.1845.A1



BE.1845.AA1



BE.1840.AA

IPS ProtectX

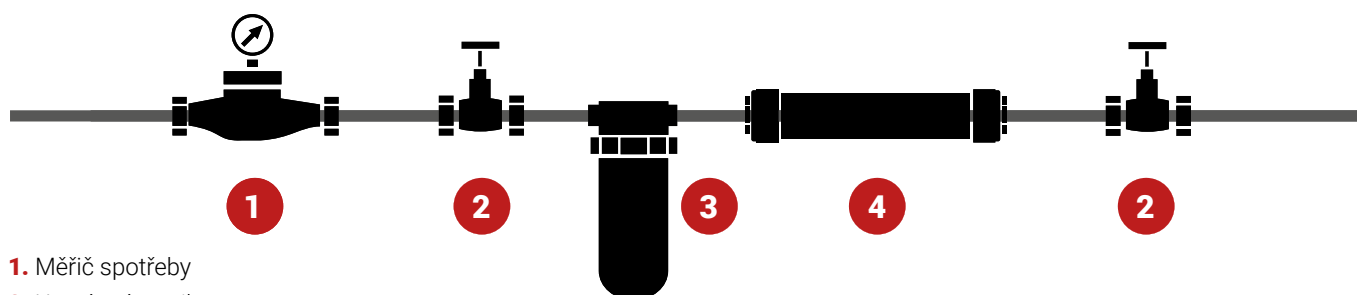
Zařízení na fyzikální úpravu vody v souvislosti s redukcí vodního kamene pro ochranu domácích spotřebičů a rozvodů vody



VÝHODY

- Prodlužuje životnost topných zařízení a sanitárního vybavení
- Bez externího zdroje energie
- Bezúdržbové
- Nulové dodatečné náklady
- Nevyužívá žádné chemické látky
- Zanedbatelné tlakové ztráty
- Patentovaný výrobek
- Certifikovaná účinnost

ORIENTAČNÍ SCHEMA UMÍSTĚNÍ ZAŘÍZENÍ IPS ProtectX



1. Měřič spotřeby
2. Uzavírací ventil
3. Filtr na mechanické nečistoty
4. IPS ProtectX

Objednací číslo	TYP	ROZMĚR (d × l)	MAXIMÁLNÍ PRŮTOK
100671000	ProtectX G 1/2"	50 × 245 mm	1 m ³ /h
100671001	ProtectX G 3/4"	50 × 245 mm	3,2 m ³ /h
100671002	ProtectX G 1"	50 × 245 mm	4 m ³ /h

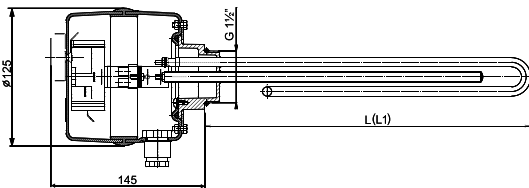
ORIGINÁLNÍ PŘÍSLUŠENSTVÍ Z DRAŽICE

ŠROUBOVACÍ ELEKTRICKÉ TOPNÉ JEDNOTKY ŘADY TJ

Typ		TJ 6/4"-2	TJ 6/4"-2,5	TJ 6/4"-3,3	TJ 6/4"-3,75	TJ 6/4"-4,5	TJ 6/4"-6	TJ 6/4"-7,5	TJ 6/4"-9
Objednací číslo L/L1		-/ 2110311	-/ 2110312	2110336 / -	-/ 2110314	-/ 2110315	-/ 2110316	2110319 / 2110317	2110320 / 2110318
Příkon	[kW]	2	2,5	3,3	3,75	4,5	6	7,5	9
Hmotnost	[kg]	1,2	1,3	1,7	2	2	2	2 / 2,3	2 / 2,3
Zástavbová délka L/L1	[mm]	- / 380	- / 405	325 / -	- / 450	- / 500	- / 520	575 / 685	605 / 720
Elektrické připojení		1/N/PE ~ 230V/50Hz	1/N/PE ~ 230V/50Hz	3/N/PE ~ 400V/50Hz, △	3/N/PE ~ 400V/50Hz, △	3/N/PE ~ 400V/50Hz, △	3/N/PE ~ 400V/50Hz, △	3/N/PE ~ 400V/50Hz, △	3/N/PE ~ 400V/50Hz, △
Doporučená hodnota jističe	[A]	16	16	3 x 10	3 x 10	3 x 10	3 x 16	3 x 16	3 x 20
Elektrické krytí		IP44							
Rozsah nastavení teploty	[°C]	5-74							
Doba ohřevu cca 150 l 10-60 °C	[h]	4,5	4	2,7	2,3	2	1,5	1,3	1

U typů TJ 6/4"-2 a TJ 6/4"-2,5 je nově flexibilní přívodní kabel do zásuvky.

Zástavbové délky jsou v toleranci ± 10 mm.



PŘÍRUBOVÉ ELEKTRICKÉ TOPNÉ JEDNOTKY ŘADY R, SE

Typ		REU 18-2,5	RDU 18-2,5	RDU 18-3	RDU 18-3,8	RDU 18-5	RDU 18-6	RDW 18-7,5	RDW 18-10	RSW 18-12	RSW 18-15	SE 377	SE 378
Objednací číslo		100541551	100541560	100541561	100541562	100541563	100541564	100541570	100541571	100541580	100541581	100541517	100541511
Příkon	[kW]	2,5	2,5	3	3,8	5	6	7,5	10	12	15	8-11-16	9,5-12,7-19
Hmotnost	[kg]	3	3,3	3,4	3,5	3,5	3,5	3,7	4	4	4,2	8	11,5
Zástavbová délka	[mm]	450								530	630	610	740
Elektrické připojení		1/N/PE ~ 230V/ 50Hz	3/N/PE ~ 400V/ 50Hz, △	3/N/PE ~ 400V/ 50Hz, △	3/N/PE ~ 400V/ 50Hz, △	3/N/PE ~ 400V/ 50Hz, △	3/N/PE ~ 400V/ 50Hz, △	3/N/PE ~ 400V/ 50Hz, △	3/N/PE ~ 400V/ 50Hz, △	3/N/PE ~ 400V/ 50Hz, △	3/N/PE ~ 400V/ 50Hz, △	3/N/PE ~ 400V/ 50Hz, △	3/N/PE ~ 400V/ 50Hz, △
Doporučená hodnota jističe	[A]	16	3 x 6	3 x 6	3 x 10	3 x 10	3 x 16	3 x 16	3 x 20	3 x 20	3 x 25	3 x 25	3 x 32
Elektrické krytí		IPX4											
Doba ohřevu cca 300 l 10-60 °C	[h]	8	8	6	5	4	3	2,5	2	1,5	1,3	2-2,1,3	2-1,5-1

Zástavbové délky jsou v toleranci ± 10 mm.



TOPNÉ PŘÍRUBOVÉ JEDNOTKY S KERAMICKÝM TĚLESEM ŘADY TPK

Typ		TPK 150-8/2,2	TPK 168-8/2,2	TPK 210-12/2,2	TPK 210-12/3-6	TPK 210-12/6,6	TPK 210-12/5-9	TPK 210-12/12
Objednací číslo		2110409	2110055	2110053	2110050	2110410	2110051	2110414
Příkon	[kW]	2,2	2,2	2,2	3-4-6	6,6	5-7-9	12
Hmotnost	[kg]	4,2	4,2	6,6	12	13	13,6	14
Zástavbová délka	[mm]	400	400	440	440	440	550	550
Elektrické připojení		1/N/PE ~ 230V/50Hz	1/N/PE ~ 230V/50Hz	1/N/PE ~ 230V/50Hz	1/N/PE ~ 230V/50Hz, 3/N/PE ~ 400V/50Hz, △	3/N/PE ~ 3 x 230V/50Hz, △	3/N/PE ~ 400V/50Hz, △	3/N/PE ~ 400V/50Hz, △
Doporučená hodnota jističe	[A]	16	16	16	20/3 x 16	3 x 16	3 x 20	3 x 25
Elektrické krytí		IP42						
Rozsah nastavení teploty	[°C]	5-74						

* - dle způsobu zapojení

Zástavbové délky jsou v toleranci ± 10 mm.

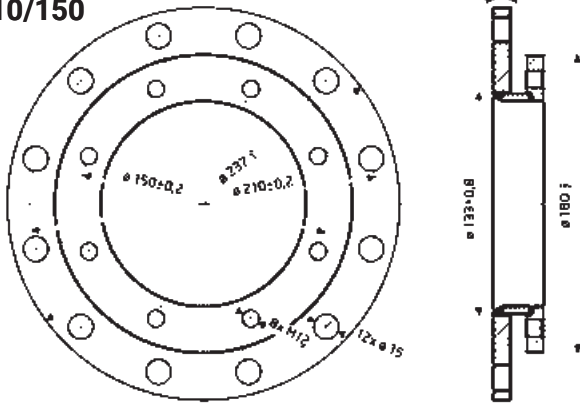


ORIGINÁLNÍ PŘÍSLUŠENSTVÍ Z DRAŽIC

REDUKČNÍ PŘÍRUBY

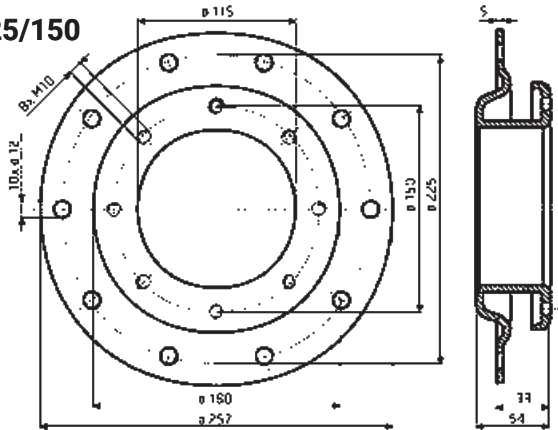
■ Elektrické topné jednotky REU, RDU a RSW lze pomocí redukční příruby 210/150 montovat do ohřívače OKCE 160–500 S, OKC 300, 400, 500 BP.

210/150

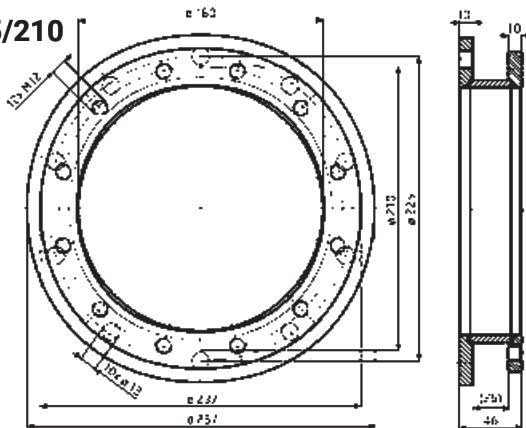


■ Elektrické topné jednotky REU, RDU, RDW a RSW lze pomocí redukční příruby 225/150 montovat do ohřívačů o objemech 750 a 1000 litrů.

225/150

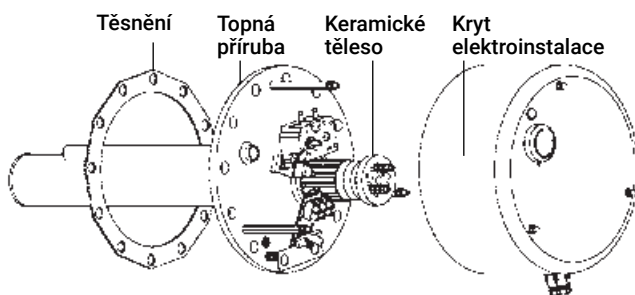


225/210

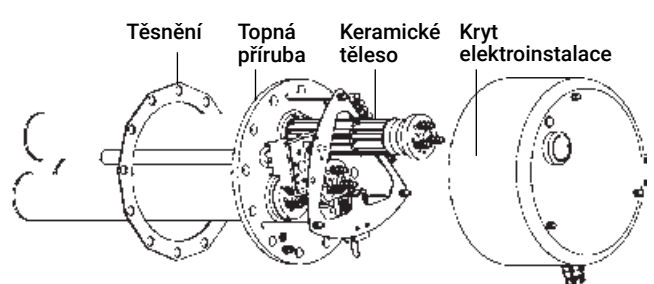


■ Elektrické topné jednotky TPK 210 – 2,2 kW a TPK 210 – 12/3–6 kW, TPK 210 – 12/5–9 kW a TPK 210 – 12/12 kW lze pomocí redukční příruby 225/210 montovat do ohřívačů o objemech 750 a 1000 litrů.

SLOŽENÍ JEDNO- A TŘÍFÁZOVÝCH TOPNÝCH PŘÍRUBOVÝCH JEDNOTEK TPK



TPK – jednofázová varianta



TPK – třífázová varianta

TABULKY PŘÍSLUŠENSTVÍ

MOŽNOSTI MONTÁŽE ŠROUBOVACÍCH ELEKTRICKÝCH TOPNÝCH JEDNOTEK ŘADY TJ

Typ	TJ 6/4" - 2*	TJ 6/4" - 2,5*	TJ 6/4" - 3,3	TJ 6/4" - 3,75*	TJ 6/4" - 4,5*	TJ 6/4" - 6*	TJ 6/4" - 7,5	TJ 6/4" - 7,5*	TJ 6/4" - 9	TJ 6/4" - 9*
OKCE 200 S	▲	▲	▲	▲	▲	-	-	-	-	-
OKCE 250 S	▲	▲	▲	▲	▲	▲	-	-	-	-
OKCE 300 S	▲	▲	▲	▲	▲	▲	-	-	-	-
OKCE 400 S	▲	▲	▲	▲	▲	▲	-	-	-	-
OKCE 500 S	▲	▲	▲	▲	▲	▲	▲	-	▲	-
OKC 200 NTR/BP	▲	▲	▲	▲	▲	▲	-	-	-	-
OKC 200 NTRR/BP	▲	▲	▲	▲	▲	▲	-	-	-	-
OKC 250 NTR/BP	▲	▲	▲	▲	▲	▲	-	-	-	-
OKC 250 NTRR/BP	▲	▲	▲	▲	▲	▲	-	-	-	-
OKC 300 NTR/BP	▲	▲	▲	▲	▲	▲	-	-	-	-
OKC 300 NTRR/BP	▲	▲	▲	▲	▲	▲	-	-	-	-
OKC 400 NTR/BP	▲	▲	▲	▲	▲	▲	-	-	-	-
OKC 400 NTRR/BP	▲	▲	▲	▲	▲	▲	-	-	-	-
OKC 500 NTR/BP	▲	▲	▲	▲	▲	▲	▲	-	▲	-
OKC 500 NTRR/BP	▲	▲	▲	▲	▲	▲	▲	-	▲	-
OKC 750 NTR/BP	▲	▲	▲	▲	▲	▲	▲	▲	▲	▲
OKC 750 NTRR/BP	▲	▲	▲	▲	▲	▲	▲	▲	▲	▲
OKC 1000 NTR/BP	▲	▲	▲	▲	▲	▲	▲	▲	▲	▲
OKC 1000 NTRR/BP	▲	▲	▲	▲	▲	▲	▲	▲	▲	▲
OKC 250 NTR/HP	▲	▲	▲	-	-	-	-	-	-	-
OKC 300 NTR/HP	▲	▲	▲	▲	▲	-	-	-	-	-
OKC 400 NTR/HP	▲	▲	▲	▲	▲	▲	▲	-	▲	-
OKC 500 NTR/HP	▲	▲	▲	▲	▲	▲	▲	-	▲	-
OKC 750 NTR/HP	▲	▲	▲	▲	▲	▲	▲	▲	▲	▲
OKC 1000 NTR/HP	▲	▲	▲	▲	▲	▲	▲	▲	▲	▲
OKC 400 NTRR/HP/SOL	▲	▲	▲	▲	▲	▲	▲	-	▲	-
OKC 500 NTRR/HP/SOL	▲	▲	▲	▲	▲	▲	▲	-	▲	-
OKC 200 NTRR/SOL	▲	▲	▲	▲	▲	▲	-	-	-	-
OKC 250 NTRR/SOL	▲	▲	▲	▲	▲	▲	-	-	-	-
OKC 300 NTRR/SOL	▲	▲	▲	▲	▲	▲	-	-	-	-

* TJ 6/4" s prodlouženou chladnou částí

- ▲ lze montovat
- nelze montovat

MOŽNOSTI MONTÁŽE PŘÍRUBOVÝCH ELEKTRICKÝCH TOPNÝCH JEDNOTEK ŘADY R, SE

Typ	REU 18-2,5	RDU 18-2,5	RDU 18-3	RDU 18-3,8	RDU 18-5	RDU 18-6	RDW 18-7,5	RDW 18-10	RSW 18-12	RSW 18-15	SE 377	SE 378
OKCE 300 S	●	●	●	●	●	●	●	●	●	-	-	-
OKCE 400 S	●	●	●	●	●	●	●	●	●	-	-	-
OKCE 500 S	●	●	●	●	●	●	●	●	●	●	-	-
OKCE 750 S	■	■	■	■	■	■	■	■	■	■	▲	▲
OKCE 1000 S	■	■	■	■	■	■	■	■	■	■	▲	▲
OKC 300 NTR/BP	●	●	●	●	●	●	●	●	-	-	-	-
OKC 300 NTRR/BP	●	●	●	●	●	●	●	●	-	-	-	-
OKC 400 NTR/BP	●	●	●	●	●	●	●	●	-	-	-	-
OKC 400 NTRR/BP	●	●	●	●	●	●	●	●	-	-	-	-
OKC 500 NTR/BP	●	●	●	●	●	●	●	●	-	-	-	-
OKC 500 NTRR/BP	●	●	●	●	●	●	●	●	-	-	-	-
OKC 750 NTR/BP	■	■	■	■	■	■	■	■	■	■	▲	-
OKC 750 NTRR/BP	■	■	■	■	■	■	■	■	■	■	▲	-
OKC 1000 NTR/BP	■	■	■	■	■	■	■	■	■	■	▲	▲
OKC 1000 NTRR/BP	■	■	■	■	■	■	■	■	■	■	▲	▲
OKC 300 NTR/HP	▲	▲	▲	▲	▲	▲	▲	▲	-	-	-	-
OKC 400 NTR/HP	▲	▲	▲	▲	▲	▲	▲	▲	-	-	-	-
OKC 500 NTR/HP	▲	▲	▲	▲	▲	▲	▲	▲	-	-	-	-
OKC 750 NTR/HP	■	■	■	■	■	■	■	■	■	-	-	-
OKC 1000 NTR/HP	■	■	■	■	■	■	■	■	■	■	▲	-

- ▲ lze montovat
- lze montovat jen s redukční přírubou 225/150
- lze montovat jen s redukční přírubou 210/150
- nelze montovat

TABULKY PŘÍSLUŠENSTVÍ

MOŽNOSTI MONTÁŽE TOPNÝCH PŘÍRUBOVÝCH JEDNOTEK ŘADY TPK

Typ	TPK 150-8/ 2,2 kW	TPK 168-8/ 2,2 kW	TPK 210-12/ 2,2 kW	TPK 210-12/ 3-6 kW	TPK 210-12/ 6,6 kW	TPK 210-12/ 5-9 kW	TPK 210-12/ 12 kW
OKCE 160 S	-	-	▲	▲	▲	-	-
OKCE 200 S	-	-	▲	▲	▲	-	-
OKCE 250 S	-	-	▲	▲	▲	-	-
OKCE 300 S	-	-	▲	▲	▲	▲	▲
OKCE 400 S	-	-	▲	▲	▲	▲	▲
OKCE 500 S	-	-	▲	▲	▲	▲	▲
OKCE 750 S	-	-	■	■	■	■	■
OKCE 1000 S	-	-	■	■	■	■	■
OKC 160 NTR/BP	-	▲	-	-	-	-	-
OKC 200 NTR/BP	-	▲	-	-	-	-	-
OKC 200 NTRR/BP	-	▲	-	-	-	-	-
OKC 250 NTR/BP	-	▲	-	-	-	-	-
OKC 250 NTRR/BP	-	▲	-	-	-	-	-
OKC 300 NTR/BP	-	-	▲	▲	▲	-	-
OKC 300 NTRR/BP	-	-	▲	▲	▲	-	-
OKC 400 NTR/BP	-	-	▲	▲	▲	-	-
OKC 400 NTRR/BP	-	-	▲	▲	▲	-	-
OKC 500 NTR/BP	-	-	▲	▲	▲	-	-
OKC 500 NTRR/BP	-	-	▲	▲	▲	-	-
OKC 750 NTR/BP	-	-	■	■	■	■	■
OKC 750 NTRR/BP	-	-	■	■	■	■	■
OKC 1000 NTR/BP	-	-	■	■	■	■	■
OKC 1000 NTRR/BP	-	-	■	■	■	■	■
OKC 300 NTR/HP	▲	-	-	-	-	-	-
OKC 400 NTR/HP	▲	-	-	-	-	-	-
OKC 500 NTR/HP	▲	-	-	-	-	-	-
OKC 750 NTR/HP	-	-	■	■	■	■	■
OKC 1000 NTR/HP	-	-	■	■	■	■	■
OKC 400 NTRR/HP/SOL	▲	-	-	-	-	-	-
OKC 500 NTRR/HP/SOL	▲	-	-	-	-	-	-

▲ lze montovat

■ lze montovat jen s redukční přírubou 225/210

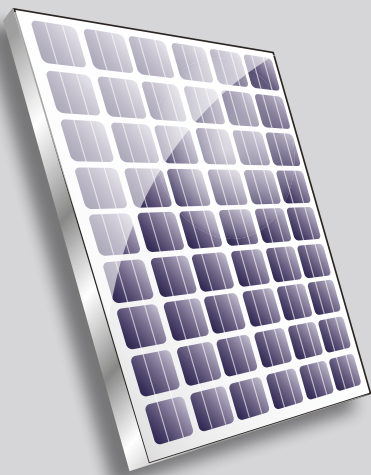
- nelze montovat

KRABIČKA TERMOREGULACE KR

- Nepřímotopné ohřivače vody jsou vybaveny jímkami pro umístění čidla od externího zdroje (kotel na tuhá paliva, solární řídicí jednotka, tepelné čerpadlo, apod.). Pro instalace, pro jejichž řízení nelze využít řídicí jednotku z externího zdroje, lze použít krabičku termoregulace KR, která ovládá externí zdroj nebo jeho přepínací prvky (např. trojcestný ventil). Teplotu spínání lze nastavit v rozmezí 5–74 °C. Pro instalaci čidla regulátorů jsou v nádobě ohřivače jímky s vnitřním závitem M 12 × 1,5.



KR		KR-230 V
Objednací číslo		2113000
Napětí	[V]	230





DALŠÍ SORTIMENT

FOTOVOLTAICKÉ ŘEŠENÍ
AKUMULAČNÍ NÁDRŽE
KLIMATIZAČNÍ JEDNOTKY

Technologie pro přímé napojení fotovoltaických panelů na ohřev vody. Využití fotovoltaických panelů na ohřev vody je ekologická výroba elektrické energie, kterou si v plném rozsahu spotřebovává přímo výrobce. Nejsou potřeba žádná povolení na připojení a nemusí se nakupovat další přídatná zařízení.

Více informací naleznete na www.dzd-fv.cz



NAD, NADS, NADO, NADOS

AKUMULAČNÍ NÁDRŽE

Akumulační nádrže pro akumulaci tepelné energie z různých zdrojů tepla.

Vyrábíme spoustu typů akumulčních nádrží pro různé kombinace a druhy použití.

Základní rozdělení je na:

- akumulční nádrže bez přípravy teplé vody NAD, NADS a UKV
- akumulční nádrže s přípravou teplé vody NADO a NADOS

Více informací naleznete na www.dzd.cz/akumulacni-nadrze.



AIR

SPLITOVÉ KLIMATIZAČNÍ JEDNOTKY

SPLIT AIR je klimatizace s jednou vnitřní jednotkou určená pro byty, rodinné domy, kanceláře či menší provozy. Klimatizace se skládá z vnější jednotky, jedné vnitřní jednotky a chytrého dálkového ovladače. Všechny tři výkonové varianty klimatizace AIR nabízejí funkce chlazení, topení, ventilátoru a vysoušení.

Více informací naleznete na www.klima-drazice.cz/klimatizace-split-air



AIR PLUS

MULTISPLITOVÉ KLIMATIZAČNÍ JEDNOTKY

Klimatizace Multisplit AIR PLUS jsou určeny pro systémy s požadavkem na více vnitřních jednotek. Jedna vhodně dimenzovaná venkovní jednotka je v tomto řešení doplněna dvěma až čtyřmi vnitřními jednotkami shodných nebo různých výkonů tak, aby byly optimálně splněny požadavky projektu.

Kombinací tří druhů vnějších jednotek a čtyř druhů vnitřních jednotek lze docílit prakticky jakékoliv konfigurace systému chlazení a vytápění přesně dle vašich potřeb.

Více informací naleznete na www.klima-drazice.cz/klimatizace-multisplit-air-plus



DRUŽSTEVNÍ ZÁVODY DRAŽICE-STROJÍRNA s.r.o.

Dražice 69, 294 71 Benátky nad Jizerou
Česká republika

tel.: +420/326 370 990

e-mail: prodej@dzd.cz

www.dzd.cz

www.klima-drazice.cz

www.dzd-fv.cz



**Zaregistrujte se a získáte prodlouženou záruku
na vnitřní nádobu ohřívače!** Platí pouze pro ČR.
Více informací na www.dzd.cz/zaruka



HRDÝ
PARTNER

